

Séria 6, Zabudovateľný odsávač pár, 90 cm, čierne sklo DBB97AM60



B

Dokonale zabudovateľný dizajnový odsávač pár pre optimálne využitie vnútorného priestoru vašej horné skrinky.

- **Tichosť:** maximálny výkon odsávania s nízkou hlučnosťou.
- **Účinnosť tukového filtra:** filtruje viac ako 85% tuku z kuchynských výparov.
- **Intenzívny stupeň:** ostraňuje silné pachy zvlášť rýchlo a efektívne.
- **V prípade odsávania sa vzduch čistí tukovým filtrom a potom je vedený von, čo zaisťuje optimálnu kvalitu vzduchu v kuchyni.**
- **Maximálne redukuje množstvo tuku vo vzduchu.**

Zvláštne príslušenstvo

DWZ1IX1C6	CleanAir Plus cirkulačná sada (vonkaj.)
DWZ6IB1B4	CleanAir Standard pach.filter (náhradný)
DWZ6IB1I4	CleanAir Standard cirkulačná sada
DWZ1IT1D1	Long Life cirkulačná sada (vonkajšie)
DWZ1IX1B6	CleanAir Plus pachový filter (náhradný)
DWZ0ITOP0	Long Life pachový filter (náhradný)
DWZ1IB6K1	Predĺženie komína, 450-854 mm
DWZ1IB6N1	Predĺženie komína, 187-360 mm

Technické údaje

typ konštrukcie:	Built-in/Built-under
Dĺžka prírodného kábla:	130.0 cm
Požadovaná veľkosť otvoru pre inštaláciu (v x š x h):	340mm x 860.0mm x 300mm mm
en: Minimum distance above an electric hob:	430 mm
en: Minimum distance above a gas hob:	650 mm
Hmotnosť netto:	14.0 kg
ovládanie:	elektronicky
regulácia výkonových stupňov:	3-stages + intensive setting
Max. výkon odvetrávania:	460 m ³ /h
výkon ventilátora pri intenzívnom stupni - prevádzka s cirkuláciou vzduchu:	652 m ³ /h
Max. výkon cirkulácie:	451 m ³ /h
výkon ventilátora pri intenzívnom stupni - prevádzka odvetrávania:	749 m ³ /h
počet žiaroviek (ks):	3
Hlučnosť v:	63 dB(A) re 1 pW
priemer odvetrávacieho hrdla:	150 / 120 mm
materiál tukového filtra:	Washable stainless steel
EAN:	4242005278206
príkon:	259 W
napätie:	220-240 V
frekvencia:	50 Hz
typ zástrčky:	Gardy zástrčka s uzemnením
Spôsob montáže:	zabudovanie



Séria 6, Zabudovateľný odsávač pár, 90 cm, čierne sklo DBB97AM60

Dokonale zabudovateľný dizajnový odsávač pár pre optimálne využitie vnútorného priestoru vašej hornej skrinky.

Varianta

- šírka: 90 cm
- závesná skrinka, 90 cm
- možnosť odťahu a recirkulácie
- pre prevádzku s cirkuláciou je k dispozícii rôzne cirkulačné sady ako voliteľné príslušenstvo

Design

- elegantná zapustená inštalácia pre bezproblémové vstavenie do nástenných skriniek
- priestorovo efektívny, kompaktný dizajn pre ďalšie možnosti skladovania priamo na odsávači pár a to s nosnosťou až 10 kg na každej strane
- sklenený panel s dotykovým ovládaním zaisťuje jednoduché ovládanie a vylepší vedenie vodnej pary

Komfort

- elektronické riadenie so senzorovým ovládaním a digitálnym ukazovateľom
- 3 výkonové stupne a 1 intenzívny stupeň
- intenzívny stupeň s automatickým spätným nastavením: 6 min
- ventilátor a svetlo sa automaticky zapínajú a vypínajú otvorením a zatvorením skleneného panelu
- svetlo možno tiež samostatne zapínať a vypínať, keď je sklenený panel zatvorený pomocou quick hand touch v oblasti ovládania

Vybavenie

- druh osvetlenia 3 x 2 W LED
- SoftLight
- teplota farieb svetla: 3500 K
- intenzita svetla: 517 lux
- energeticky úsporný kondenzátorový motor
- kovový tukový filter, vhodný do umývačky riadu
- hladkej povrchy bez záhybov, ktoré sa ľahko čistia

Výkon a spotreba

- výkon odvetrávania podľa DIN/EN 61591 pri max. normálnej prevádzke 460 m³/h, intenzívny stupeň 749 m³/h
- hodnoty hlučnosti podľa EN 60704-2-13 pri odvetrávaní:
 - max. normálny stupeň: 63 dB(A) re 1 pW
 - intenzívny stupeň: 73 dB(A) re 1 pW
- hlučnosť odsávania pri normálnom stupni min./max.: 50/63 dB*
- Pri použití samostatne dostupného montážneho CleanAir Plus sady pre cirkuláciu (zvlášť príslušenstvo) dosahuje odsávač v cirkulačnom režime nasledujúce hodnoty:
 - max. normálny stupeň: 451 m³ / h
 - intenzívny stupeň: 652 m³ / h
- hodnoty hlučnosti pri cirkulácii: max. normálny stupeň: 67 dB (A) re 1 pW
- intenzívny stupeň: 74 dB (A) re 1 pW

Informácie o plánovaní a inštalácii

- zabudovateľný dizajnový odsávač pár: easy installation system
- vhodné pre inštaláciu do nástenných skriniek bez dna
- priložené rozperky pre inštaláciu do nástenných skriniek s maximálnou hĺbkou až 360 mm
- priložené rohože ochránia proti poškriabaniu a znečisteniu úložného priestoru po stranách odsávača pár
- pre inštaláciu odsávača pár do vyšších nástenných skriniek možno ako voliteľné príslušenstvo dokúpiť predĺženie komína
- predĺženie komínom sú kompatibilné s dostupnými cirkulačnými sadami
- rozmery spotrebiča (V x Š x H): 340 x 897 x 298 mm
- rozmery pre zabudovanie (V x Š x H): 340 x 860 x 300 mm
- odťahová rúra s Ø 150 mm (Ø 120 mm súčasťou)
- spätná klapka súčasťou
- dĺžka pripojovacieho káblu so zástrčkou 1.3 m
- prosím, postupujte podľa rozmerov uvedených v inštalačnom výkrese

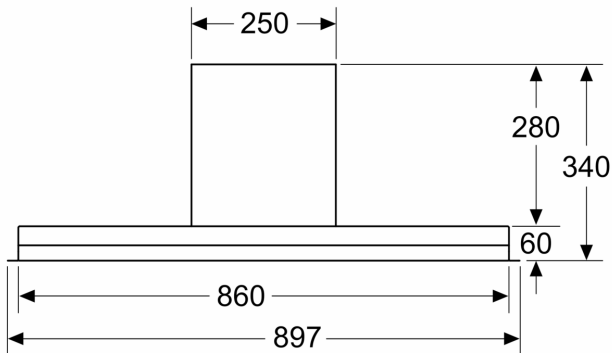
Údaje o spotrebe

- trieda spotreby energie: B* (na stupnici triedy energetickej účinnosti od A+++ do D)
- priemerná spotreba energie: 64.7 kWh/rok*
- trieda účinnosti odsávania: B*
- trieda účinnosti osvetlenia: A*
- trieda účinnosti tukového filtra: B*
- príkon: 259 W

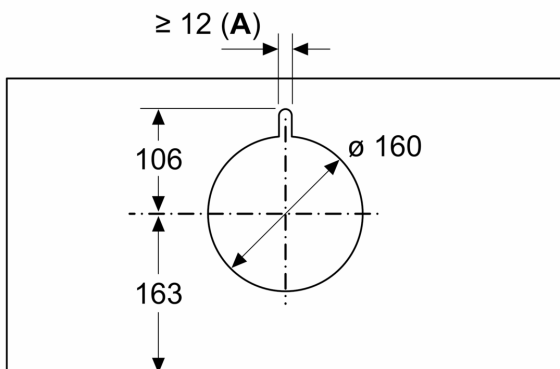
* Podľa nariadenia EU - 65/2014

**Séria 6, Zabudovateľný odsávač pár,
90 cm, čierne sklo
DBB97AM60**

rozmery v mm
Čelný pohľad

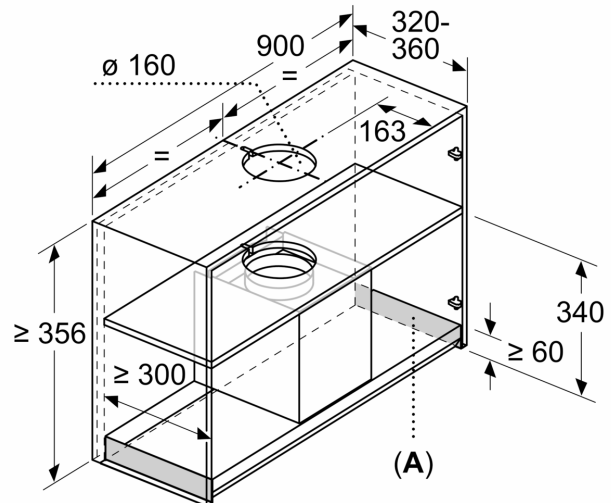


rozmery v mm



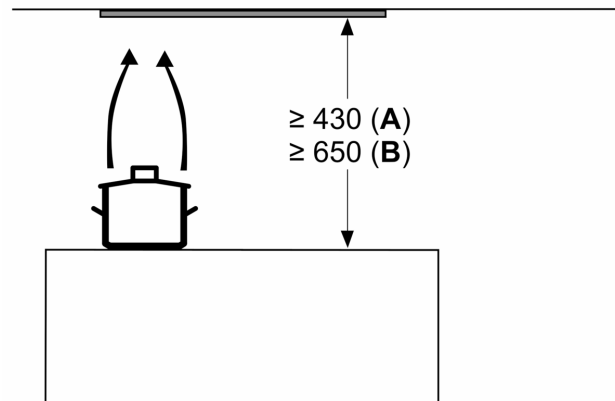
A: Kábová priechodka

rozmery v mm
Príklad zabudovania



A: Priestor bez závesov

rozmery v mm



od vrchnej hrany mriežky
A: Elektrický min. 430
B: Plynový min. 650

rozměry v mm
pohľad z boku

