

**narex**<sup>®</sup>

**Původní návod k používání**  
**Pôvodný návod na použitie**  
**Original operating manual**  
**Instrucciones de uso originales**  
**Оригинал руководства по эксплуатации**  
**Pierwotna instrukcja obsługi**  
**Eredeti használati útmutató**

**EPK 16 D**



---

Česky.....	6 > 9
Slovensky.....	10 > 13
English.....	14 > 17
En español.....	18 > 21
По-русски.....	22 > 25
Polski.....	26 > 29
Magyar.....	30 > 33

---

## **Symbole použité v návodu a na stroji**

## **Symbole použité v návode a na stroji**

## **Symbols used in the manual and on the machine**

## **Símbolos y su significado**

## **Изображение и описание пиктограмм**

## **Symbole užate w instrukcji i na maszynie**

## **A kezelési utasításban és a gépen használt jelzések**



Varování před všeobecným nebezpečím!  
Varovanie pred všeobecným nebezpečenstvom!  
Warning of general danger!  
¡Aviso ante un peligro general!  
Предупреждение об общей опасности!  
Ostrzeżenie przed ogólnym zagrożeniem!  
Általános veszélyre való figyelmeztetés!



**Pozor!** Pro snížení rizika úrazu čtěte návod!  
**Pozor!** Pre zniženie rizika úrazu si prečítajte návod!  
**Caution!** Read this manual to reduce the injury hazard!  
**¡Cuidado!** Lea las instrucciones para reducir los riesgos de que se produzcan daños.  
**Внимание!** С целью снижения риска травмы читайте инструкцию!  
**Uwaga!** Dla zmniejszenia ryzyka urazu należy przeczytać niniejszą instrukcję!  
**Figyelem!** A veszélyek csökkentése érdekében olvassa el az útmutatót!



Dvojitá izolace  
Dvojitá izolácia  
Double insulation  
Aislamiento doble  
Двойная изоляция  
Podwójna izolacja  
Dupla szigetelés



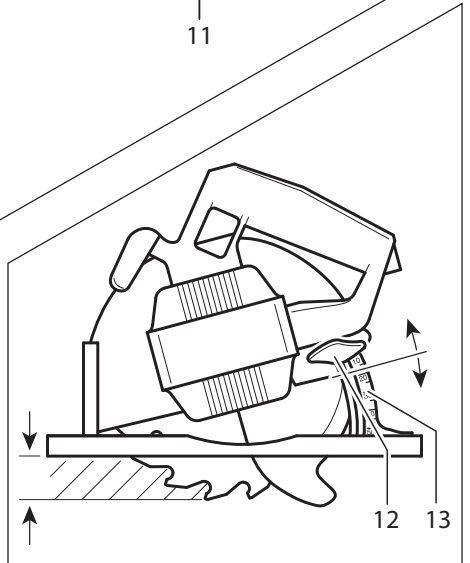
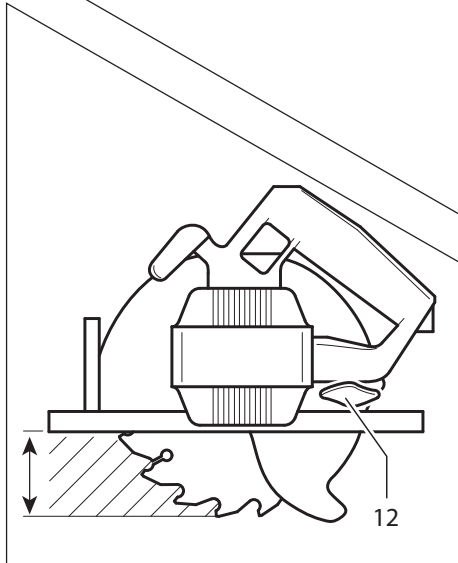
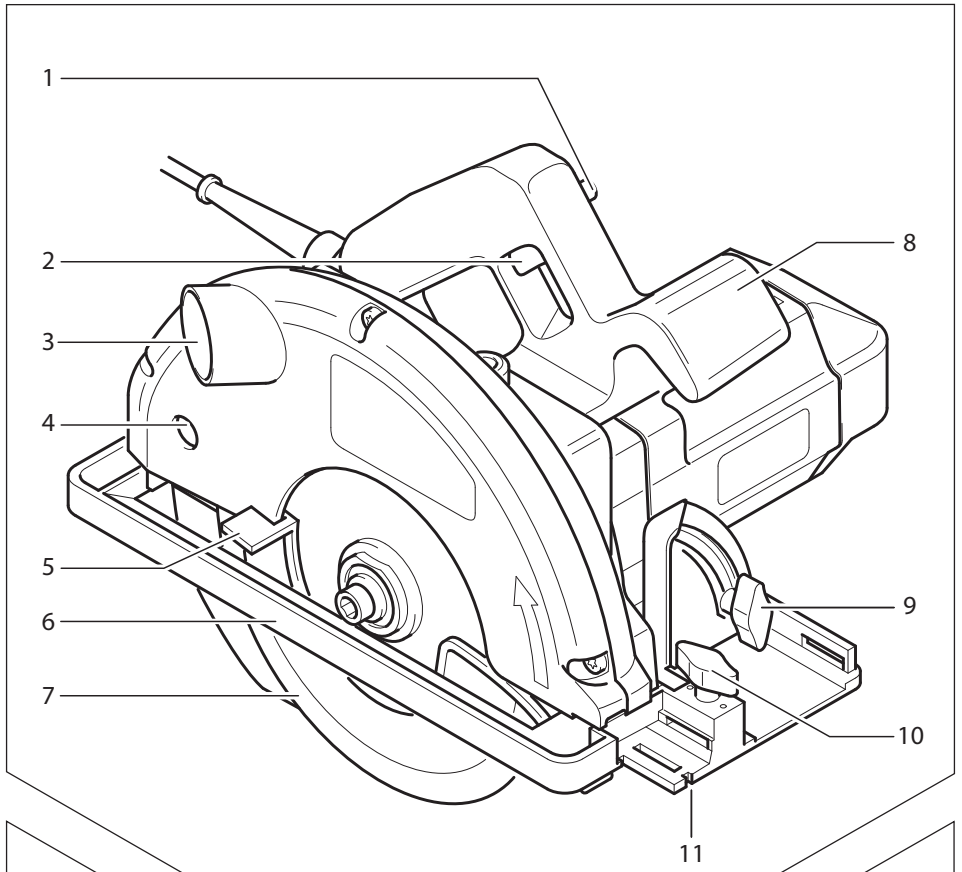
Nepatří do komunálního odpadu!  
Nepatrí do komunálneho odpadu!  
Not to be included in municipal refuse!  
¡No puede desecharse con los residuos de la comunidad!  
Не относится к коммунальным отходам!  
Nie wyrzucać do odpadu komunalnego!  
Nem kommunális hulladékba való

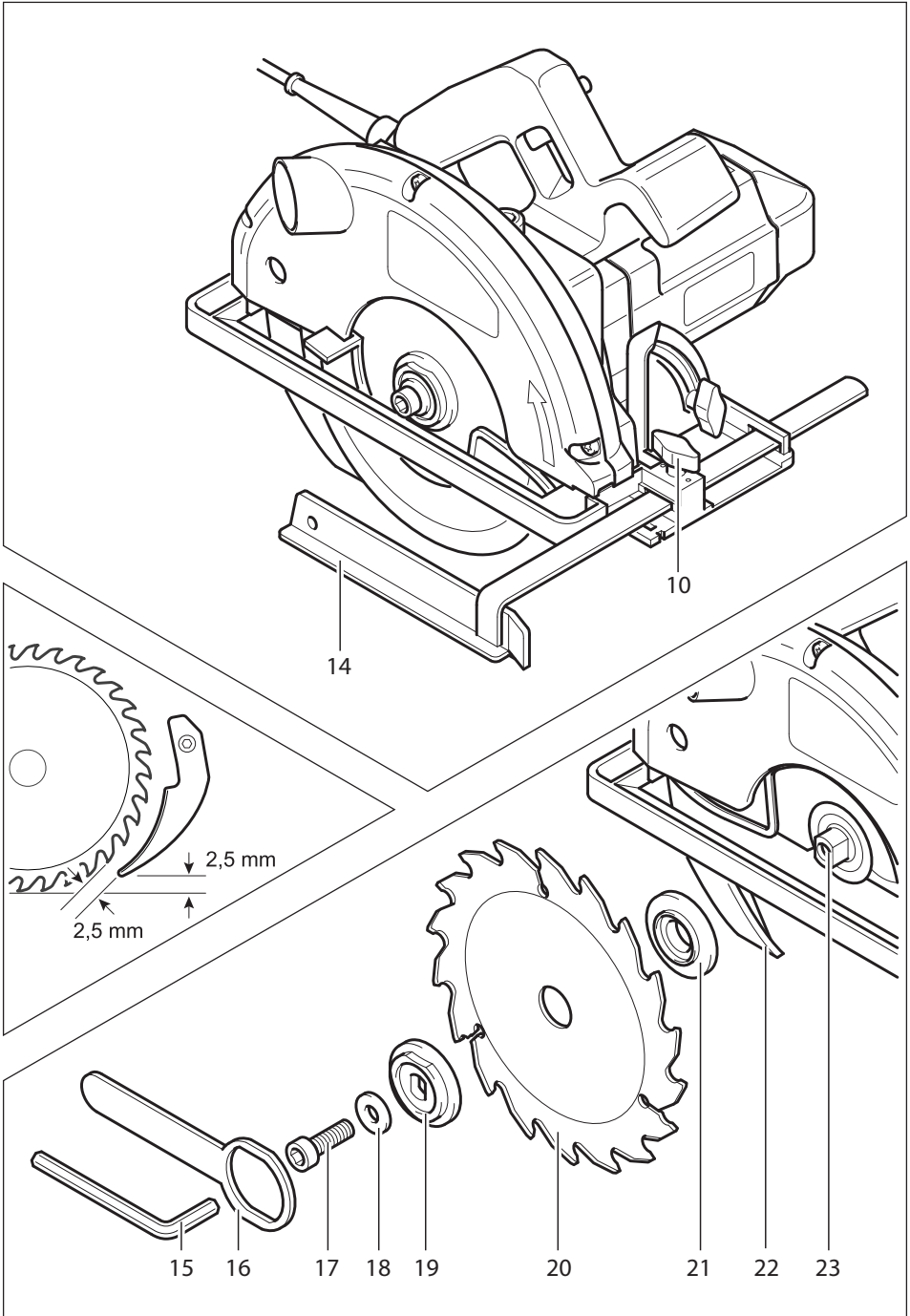


Používejte ochranné brýle!  
Používajte ochranné okuliare!  
Use safety glasses!  
Use gafas protectoras  
Использовать защитные очки  
Stosuj okulary ochronne  
Használjon védőszemüveget

---

---





## Všeobecné bezpečnostní pokyny



**VÝSTRAHA!** Přečtěte si všechny bezpečnostní pokyny a celý návod. Nedodržením veškerých následujících pokynů může vést k úrazu elektrickým proudem, ke vzniku požáru a/nebo k vážnému zranění osob.

uschovejte veškeré pokyny a návod pro budoucí použití.

Výrazem „elektrické nářadí“ ve všech dále uvedených výstražných pokynech je myšleno elektrické nářadí napájené (pohyblivým přívodem) ze sítě, nebo nářadí napájené z baterií (bez pohyblivého přívodu).

### 1) Bezpečnost pracovního prostředí

- Udržujte pracoviště v čistotě a dobře osvětlené. Nepořádek a tmavá místa na pracovišti bývají příčinou nehod.
- Nepoužívejte elektrické nářadí v prostředí s nebezpečím výbuchu, kde se vyskytují hořlavé kapaliny, plyny nebo prach. V elektrickém nářadí vznikají jiskry, které mohou zapálit prach nebo výparů.
- Při používání elektrického nářadí zamezte přístupu dětí a dalších osob. Budete-li vyrušováni, můžete ztratit kontrolu nad prováděnou činností.

### 2) Elektrická bezpečnost

- Vidlice pohyblivého přívodu elektrického nářadí musí odpovídat síťové zásuvce. Nikdy jakýmkoli způsobem neupravujte vidlici. S nářadím, které má ochranné spojení se zemí, nikdy nepoužívejte žádné zásuvkové adaptéry. Vidlice, které nejsou znehodnoceny úpravami, a odpovídající zásuvky omezi nebezpečí úrazu elektrickým proudem.
- Vyvarujte se dotyku těla s uzemněnými předměty, jako např. potrubí, tělesa ústředního topení, sporáky a chladničky. Nebezpečí úrazu elektrickým proudem je větší, je-li vaše tělo spojeno se zemí.
- Nevystavujte elektrické nářadí dešti, vlhku nebo moku. Vnikne-li do elektrického nářadí voda, zvyšuje se nebezpečí úrazu elektrickým proudem.
- Nepoužívejte pohyblivý přívod k jiným účelům. Nikdy nenoste a netahejte elektrické nářadí za přívod ani nevtrhávejte vidlici ze zásuvky tahem za přívod. Chraňte přívod před horkem, mastnotou, ostrými hranami a pohyblivými se částmi. Poškozené nebo zamotané přívody zvyšují nebezpečí úrazu elektrickým proudem.

- Je-li elektrické nářadí používáno venku, používejte prodlužovací přívod vhodný pro venkovní použití. Používání prodlužovacího přívodu pro venkovní použití omezuje nebezpečí úrazu elektrickým proudem.

- Používá-li se elektrické nářadí ve vlhkých prostorech, používejte napájení chráněné proudovým chráničem (RCD). Používání RCD omezuje nebezpečí úrazu elektrickým proudem.

### 3) Bezpečnost osob

- Při používání elektrického nářadí buďte pozorní, věnujte pozornost tomu, co právě děláte, soustředte se a strážlivě uvažujte. Nepracujte selektrickým nářadím, jste-li unaveni nebo jste-li pod vlivem drog, alkoholu nebo léků. Chvilková nepozornost při používání elektrického nářadí může vést k vážnému poranění osob.
- Používejte ochranné pomůcky. Vždy používejte ochranu očí. Ochranné pomůcky jako např. respirátor, bezpečnostní obuv s protiskluzovou úpravou, tvrdá pokrývka hlavy nebo ochrana sluchu, používané v souladu s podmínkami práce, snižují nebezpečí poranění osob.

## Bezpečnostní pokyny pro všechny kotočové pily



**a) NEBEZPEČÍ:** Dbejte, aby vaše ruce byly v bezpečné vzdálenosti od místa řezu a od pilového kotoče. Druhou rukou svírejte přidávnou rukojeť nebo skříň motoru. Držte-li pilu oběma rukama, ruce nemohou být poříznuty kotočem.

- Nesahejte pod materiál, který řežete. Ochranný kryt v nemůže ochránit před dotykem kotoče pod řezaným kusem.
- Přízpusobte hloubku řezu tloušťce obrobku. Viditelná část zubů pilového kotoče pod obrobkem musí být menší než výška jednoho zubu.
- Nikdy nedržte řezaný kus v ruce nebo přes koleno. Upevněte obrobek na pevnou základnu. Je důležité, aby byl řezaný kus řádně podepřen a nebezpečí dotyku některé části těla, uvážnutí kotoče nebo ztráty kontroly bylo sníženo na nejmenší možnou míru.

- Vyvarujte se neúmyslného spuštění. Ujistěte se, zda je spínač při zapojování vidlice do zásuvky a/nebo při zasouvání baterií či při přenášení nářadí vypnutý. Přenášení nářadí s prstem na spínači nebo zapojování vidlice nářadí se zapnutým spínačem může být příčinou nehod.

- Před zapnutím nářadí odstraňte všechny seřizovací nástroje nebo klíče. Seřizovací nástroj nebo klíč, který ponecháte připevněn kotočceji se části elektrického nářadí, může být příčinou poranění osob.

- Pracujte jen tam, kam bezpečně dosáhnete. Vždy udržujte stabilní postoj a rovnováhu. Budete tak lépe ovládat elektrické nářadí v nepředvídaných situacích.

- Oblékejte se vhodným způsobem. Nepoužívejte volné oděvy ani šperky. Dbejte, aby vaše vlasy, oděv a rukavice byly dostatečně daleko od pohyblivých se částí. Volné oděvy, šperky a dlouhé vlasy mohou být zachyceny pohyblivými se částmi.

- Jsou-li kdispozici prostředky pro připojení zařízení k odsávání a sběru prachu, zajistěte, aby taková zařízení byla připojena a správně používána. Použití těchto zařízení může omezit nebezpečí způsobené vznikajícím prachem.

### 4) Používání elektrického nářadí a péče o ně

- Nepřetěžujte elektrické nářadí. Používejte správné nářadí, které je určeno pro prováděnou práci. Správné elektrické nářadí bude lépe a bezpečněji vykonávat práci, pro kterou bylo konstruováno.

- Nepoužívejte elektrické nářadí, které nelze zapnout a vypnout spínačem. Jakékoli elektrické nářadí, které nelze ovládat spínačem, je nebezpečné a musí být opraveno.

- Odpojte nářadí vytazením vidlice ze síťové zásuvky a/nebo odpojením baterií před jakýmkoli seřizováním, výměnou příslušenství nebo před uložením nepoužívaného elektrického nářadí. Tato preventivní bezpečnostní opatření omezují nebezpečí nahodilého spuštění elektrického nářadí.

- Nepoužívejte elektrické nářadí ukládejte mimo dosah dětí a nedovolte osobám, které nebyly seznámeny s elektrickým nářadím nebo s těmito pokyny, aby nářadí používaly. Elektrické nářadí je v rukou nezkušených uživatelů nebezpečné.

- Udržujte elektrické nářadí. Kontrolujte seřízení pohyblivých se částí a jejich pohyblivost, soustředte se na praskliny, zlomené součásti a jakékoli další okolnosti, které mohou ohrozit funkci elektrického nářadí. Je-li nářadí poškozeno, před dalším používáním zajistěte jeho opravu. Mnoho nehod je způsobeno nedostatečně udržovaným elektrickým nářadím.

- Řezací nástroje udržujte ostré a čisté. Správně udržované a naostřené řezací nástroje s menší pravděpodobností zachytí za materiál nebo se zablokuje a práce s nimi se snáze kontroluje.

- Elektrické nářadí, příslušenství, pracovní nástroje atd. používejte v souladu s těmito pokyny a takovým způsobem, jaký byl předepsán pro konkrétní elektrické nářadí, a to s ohledem na dané podmínky práce a druh prováděné práce. Používání elektrického nářadí k provádění jiných činností, než pro jaké bylo určeno, může vést k nebezpečným situacím.

### 5) Servis

- Opravy vašeho elektrického nářadí svěřte kvalifikované osobě, které bude používat identické náhradní díly. Tímto způsobem bude zajištěna stejná úroveň bezpečnosti elektrického nářadí jako před opravou.

- V případě, že pilový kotoč může při nějaké činnosti přijít do styku s elektrickým vedením pod povrchem nebo s přívodem pily, držte nářadí za úchopové části z izolačního materiálu. Kontakt s "živými" vodičem může způsobit, že také kovové části nářadí se stanou „živými“ a způsobí úraz uživatele elektrickým proudem.

- Při podélném řezání vždy používejte vodič pravítko nebo vodičko s rovnou hranou. Zlepšuje se tak přesnost řezání a snižuje se nebezpečí uvážnutí kotoče.

- Vždy používejte kotoče s upínacími otvory správné velikosti a tvaru (kosčtverecnými nebo kruhovými). Pilové kotoče, které přesně neodpovídají upínacím součástem pily, mohou házet a způsobit ztrátu kontroly.

- Nikdy nepoužívejte poškozené nebo nesprávné podložky nebo upínací matice kotoče. Podložky a matice k upínání kotoče byly konstruovány speciálně pro vaši pilu s ohledem na optimální funkci a bezpečnost práce.

## Další bezpečnostní instrukce pro všechny kotoučové pily

**Příčiny zpětného vrhu a způsob, jak mu může uživatel zamezit:**

- Zpětný vrh je důsledkem reakce sevrěného, zablokovaného nebo nevyrovnaného pilového kotouče s následkem nekontrolovatelného pohybu pily směrem vzhůru a od řezaného kusu směrem k uživateli.
- Je-li pilový kotouč sevrěn nebo zcela zablokovan v svírajícím se řezem, zastaví se a reakční síla motoru způsobí rychlé zpětné vymrštění pily směrem k uživateli.
- Je-li pilový kotouč natočen nebo nevyrovnan v řezu, zuby na zadním okraji kotouče mohou narazit shora do povrchu dřeva, kotouč vyskočí z řezu a pila je zpětně vymrštěna směrem k uživateli.

**Zpětný vrh je důsledkem nesprávného používání nářadí a/nebo nesprávných pracovních postupů a podmínek a lze mu zabránit náležitým dodržováním dále uvedených opatření:**

- a) **Pilu vždy držte pevně oběma rukama a paže mějte v takové poloze, abyste mohli zachytit síly způsobené zpětným vrhem. Váš trup se musí nacházet na některé straně kotouče, ne však v rovině kotouče. Zpětný vrh může způsobit, že pila je vržena zpět, ale síly způsobené zpětným vrhem může uživatel zvládnout při dodržení příslušných bezpečnostních opatření.**
- b) **Dochází-li k uváznutí pilového kotouče nebo je-li potřeba z jakýchkoliv důvodů přerušit řez, uvolněte ovládací prvek spínače a držte pilu v materiálu na místě, dokud se řezací kotouč úplně nezastaví. Nikdy se nepokoušejte zvednout pilu z řezu nebo ji táhnout zpět, je-li pilový kotouč v pohybu; v takových případech může dojít ke zpětnému vrhu. Hleďte příčiny uváznutí pilového kotouče a způsob, jak tyto příčiny odstranit.**
- c) **Spouštíte-li znovu pilu s kotoučem v obrobku, vystředte pilový kotouč v drážce řezu a ujistěte se, zda zuby nenarážejí do materiálu. Uvázne-li pilový kotouč, může být po opětovném spuštění pila tlačena vzhůru z obrobku nebo může dojít ke zpětnému vrhu.**
- d) **Řežete-li velké desky, dobře je podepíete, aby bylo minimalizováno nebezpečí sevrění pilového kotouče a zpětného vrhu. Velké desky mají tendenci prohybat se vlastní vahou. Pod deskou musí být podložky na obou stranách poblíž řezu a poblíž okrajů.**
- e) **Nepoužívejte tupé nebo poškozené pilové kotouče. Nenaostřené nebo nesprávně nastavené pilové kotouče vytvářejí úzkou drážku řezu a způsobují tak nadměrné tření, které omezuje otáčení kotouče a vede ke zpětnému vrhu.**
- f) **Předtím, než začnete řezat, musí být dostatečně a spolehlivě utaženy páčky zajišťující nastavení hloubky řezu a sklonu pilového kotouče. Mění-li se nastavení polohy kotouče během řezání, může dojít k uváznutí kotouče a ke zpětnému vrhu.**
- g) **Budte zvláště pozorní, provádíte-li řezání "ponořením do materiálu" ve stávajících zdech nebo na jiných místech, kam nevidíte. Kotouč, který pronikne na druhou stranu materiálu, může narazit na překážku, která může být příčinou zpětného vrhu.**

## Bezpečnostní pokyny pro kotoučové pily s vnitřním výkyvným krytem

- a) **Před každým použitím zkontrolujte, zda se spodní ochranný kryt řádně zavírá. Nepracujte s pilou, pokud se spodní ochranný kryt nepohybuje volně a nezavírá se okamžitě. Nikdy nezajišťujte spodní ochranný kryt v otevřené poloze např. svěrkami nebo přivázáním. Dojde-li k neúmyslnému pádu pily na zem, spodní ochranný kryt se může ohnout. Odklopte spodní ochranný kryt pomocí odklápěcí páčky a ujistěte se, zda se pohybuje volně a při jakémkoliv úhlu otevření nebo nastavení hloubky řezu se nedotýká pilového kotouče ani žádné jiné části pily.**
- b) **Kontrolujte funkci pružiny spodního ochranného krytu. Není-li funkce ochranného krytu a jeho pružiny správná, je nutné nechat tyto části před použitím opravit. Spodní ochranný kryt může pomalu reagovat z důvodu poškození některé části, lepivých usazenin nebo nánosu nečistot.**
- c) **Spodní ochranný kryt by měl být odklápěn ručně pouze ve speciálních případech řezání, jako např. řezy "ponořením do materiálu" nebo "složené řezy". Ochranný kryt odklopte pomocí odklápěcí páčky a uvolněte jej v okamžiku, kdy pilový kotouč pronikne do materiálu. Ve všech ostatních případech řezání by měl spodní ochranný kryt fungovat automaticky.**
- d) **Před položením pily na pracovní stůl nebo na podlahu vždy zkontrolujte, zda spodní ochranný kryt zakrývá pilový kotouč. Nechráněný dobíhající kotouč způsobí zpětný pohyb pily a řezé všechno, co mu přijde do cesty. Budte si vědomi toho, jak dlouho trvá zastavení kotouče po uvolnění spínače.**

## Doplňující bezpečnostní pokyny pro všechny kotoučové pily s rozpěrným klínem

- a) **Používejte správný rozpěrný klín, který odpovídá používanému pilovému kotouči. Aby byl rozpěrný klín funkční, musí být tlustší než těleso pilového kotouče, avšak tenčí než šířka řezu daná rozvedením zubů pilového kotouče.**
- b) **Seřízujte rozpěrný klín v souladu s pokyny v tomto návodu pro používání. Nesprávné nastavení vzdálenosti nebo polohy a nedostatečné vystředění může způsobit ztrátu funkce rozpěrného klínu z hlediska zamezení zpětnému vrhu.**
- c) **Vždy používejte rozpěrný klín, s výjimkou případů, kdy řežete ponořením kotouče do materiálu. Po takovém řezání musí být rozpěrný klín znovu namontován. Při řezání ponořením kotouče do materiálu rozpěrný klín naráží do řezaného kusu a může způsobit zpětný vrh.**
- d) **Aby byl rozpěrný klín funkční, musí se nacházet v drážce řezu. Rozpěrný klín nezamezuje zpětnému vrhu v případě krátkých řezů.**
- e) **Nepracujte s pilou, je-li rozpěrný klín ohnutý. I lehký dotyk s ochranným krytem může zpomalit zavírání ochranného krytu.**

## Technická data

### Ruční kotoučová pila

<b>Typ</b>	<b>EPK 16 D</b>
Napětí	230 V
Síťový kmitočet	50–60 Hz
Jmenovitý příkon	1 100 W
Otáčky naprázdno	4 700 min <sup>-1</sup>
Pilový kotouč	Ø 160 mm
	Otvor 20 mm
	Šířka zubu 2,8 mm
	Tloušťka kotouče 1,8 mm
Hloubka řezu	90° 0–55 mm
	45° 0–38 mm
Úhel řezu	90°–45°
Hmotnost (bez příslušenství)	3,6 kg
Třída ochrany	II / 

## Ovládací prvky

- 1 ..... Blokovací kolík zapnutí
- 2 ..... Spínač
- 3 ..... Otvor pro odvod pilin / Připojovací hrdlo pro odsávání třísek
- 4 ..... Šroub rozpěrného klínu
- 5 ..... Odklápecí páčka
- 6 ..... Vodicí saně
- 7 ..... Pohyblivý ochranný kryt
- 8 ..... Rukojeť
- 9 ..... Šroub ruční pro seřizování úhlu řezu
- 10 ..... Šroub ruční pro upevnění vodítka
- 11 ..... Ukazatel řezu
- 12 ..... Šroub ruční pro seřizování hloubky řezu
- 13 ..... Stupnice
- 14 ..... Vodítko
- 15 ..... Klíč pro vnitřní šestihyraný
- 16 ..... Prstencový klíč
- 17 ..... Upínací šroub
- 18 ..... Podložka
- 19 ..... Vrchní příruba
- 20 ..... Pilový kotouč
- 21 ..... Spodní příruba
- 22 ..... Rozpěrný klín
- 23 ..... Vřeteno

Zobrazené nebo popsané příslušenství nemusí patřit do objemu dodávky.

## Dvojitá izolace

Pro maximální bezpečnost uživatele jsou naše přístroje konstruovány tak, aby odpovídaly platným evropským předpisům (normám EN). Přístroje s dvojitou izolací jsou označeny mezinárodním symbolem dvojitého čtverce. Takové přístroje nesmějí být uzemněny a k jejich napájení stačí kabel se dvěma žilami. Přístroje jsou odrušeny podle normy ČSN EN 55014.

## Použití

Stroj je určen, za pomoci pevné opory, k provádění podélných a příčných rovňáků řezů a řezů s úhlem zkosení do 45° v dřevě.

Za neurčené použití ručí sám uživatel.

## Uvedení do provozu a obsluha

Zkontrolujte, zda typ zástrčky odpovídá typu zásuvky. Zkontrolujte, zda údaje na výrobním štítku souhlasí se skutečným napětím zdroje proudu. Nářadí schválené pro 230 V se smí připojit i na 220 V / 240 V.

### Zapnutí:

Stiskněte blokovací tlačítko (1).

Stlače spínač (2) a držte jej ve stlačeném stavu.

**Upozornění: Spínač nelze zaaretovat.**

### Vypnutí:

Uvolněte spínač.

## Upnutí pilového kotouče

Řezný výkon a kvalita řezu jsou silně závislé na stavu a tvaru zubů. Proto používejte pouze ostré a pro daný opracovávaný materiál vhodné pilové kotouče.

Očištěný pilový kotouč zasaďte dle vyobrazení a pevně přišroubujte. Přitom dbejte na správnou polohu spodní nosní příruby (21) a upínací příruby (19).

Při nasazování pilového kotouče dbejte na to, aby orientace zubů souhlasila se smyslem otáčení vřetena (šipka na ochranném krytu). Zkontrolujte funkci pohyblivého krytu.

## Výměna pilového kotouče

Vyklopte pohyblivý kryt (7) pákou (5) a nasadte očkový klíč (16).

Vyšroubujte upínací šroub (17) klíčem na vnitřní šestihyraný (15) z vřetena (23).

Sejměte upínací přírubu (19) a pilový kotouč (20).

## Nastavení hloubky řezu

Povolte ruční šroub (12).

Pomocí stupnice (13) nastavte hloubku řezu na požadovaný rozměr. Jako opěrný bod pítom slouží spodní okraj ochranného krytu.

Zdvžení: menší hloubka řezu

Spuštění: větší hloubka řezu

Ruční šroub opět utáhněte. Hloubka řezu je správně nastavena, když pilový kotouč nevyčnívá na spodní straně z obrobku o více než 3 mm.

## Nastavení úhlu řezu

Povolte ruční šroub (9).

Pomocí stupnice nastavte úhel řezu na požadovanou hodnotu (úhlová stupnice je dělena po 1°).

Ruční šroub (9) opět utáhněte.

**U šikmých řezů je hloubka řezu menší než daná hodnota na stupnici hloubky řezu.**

## Vodítko

Vodicí pravítko (14) opatřené stupnicí se zasune do otvoru ve vodicích saních (6) a zajistí ručním šroubem (10). Vodítko umožňuje rovnoběžné řezy podél přímé hrany a odřezávání rozměrově stejných pruhů. Maximálně nastavitelná šířka řezu činí cca 200 mm.

## Odsávání prachu

Do tohoto otvoru (3) se mohou na pilu připojit běžně prodávané vysavače.

## Nastavení rozpěrného klínu

Rozpěrný klín (22) zabraňuje sevření pilového kotouče u dlouhých řezů. K zajištění bezpečnosti musí být vždy namontován.

Povolte šroub (4), seřídte rozpěrný klín a šroub znovu utáhněte. Potom ještě překontrolujte funkci pohyblivého ochranného krytu (7).



## Pokyny pro práci

Upevněte obrobek na pevnou základnu.

Příliš velký posuv silně snižuje výkonost nářadí a zkracuje životnost pilového kotouče a motoru. Používejte nabroušené pilové kotouče, které jsou optimálně vhodné pro daný materiál. Mírná vrstvička oleje na pilovém listu zamezuje jeho zrezivění.

Pilový kotouč ihned po práci vyčistěte, protože zbytky kilihu a pryskyřice způsobují zhoršenou kvalitu řezu.

## Řezání plastických hmot

Při řezání plastických hmot vznikají dlouhé spirálovité třísky. Vlivem elektrostatického náboje může dojít k ucpání otvoru pro výstup třísek (3) a k zablokování výkyvného krytu.

Obrobky z plastických hmot musí dobře přiléhat k podkladu. Opatrně nazeřte a pracujte plynule a bez přerušování. Tak se pilové zuby nezapletí a řez bude hladký.

## Údržba

- Při každé výměně pilového kotouče vyčistěte vnitřek krytu od nahromaděného dřevěného prachu.
- Větrací otvory krytu motoru se nesmí ucpat.
- Výměna kabelu se smí provádět pouze v odborné elektrotechnické dílně, která má oprávnění tyto práce provádět.

Po cca 200 hodinách provozu se musí provést následující práce:

- Kontrola délky kartáčů. Kartáče kratší jak 5 mm vyměnit za nové.
- Výměna mazacího tuku v převodové skříně a ložiskách.

K zachování třídy ochrany se musí pila zkontrolovat z hlediska bezpečnosti, a proto se tyto práce musí provádět v odborné elektrotechnické dílně, která má oprávnění tyto práce provádět.

## Skladování

Zabaleny stroj lze skladovat v suchém skladu bez vytápění, kde teplota neklesne pod  $-5^{\circ}\text{C}$ .

Nezabaleny stroj uchovávejte pouze v suchém skladu, kde teplota neklesne pod  $+5^{\circ}\text{C}$  a kde bude zabráněno náhlým změnám teploty.

## Recyklace

Elektronářadí, příslušenství a obaly by měly být dodány k opětovnému zhodnocení nepoškozující životní prostředí.

### Pouze pro země EU:

Nevyhazujte elektronářadí do domovního odpadu!

Podle evropské směrnice 2002/96/ES o starých elektrických a elektronických zařízeních a jejím prosazení v národních zákonech musí být neupotřebitelné rozebrané elektronářadí shromážděno k opětovnému zhodnocení nepoškozujícímu životní prostředí.

## Záruka

Pro naše stroje poskytujeme záruku na materiální nebo výrobní vady podle zákonných ustanovení dané země, minimálně však 12 měsíců. Ve státech Evropské unie je záruční doba 24 měsíců při výhradně soukromém používání (prokázáno fakturou nebo dodacím listem).

Škody vyplývající z přirozeného opotřebení, přetěžování, nesprávného zacházení, resp. škody zaviněné uživatelem nebo způsobené použitím v rozporu s návodem k obsluze, nebo škody, které byly při nákupu známy, jsou ze záruky vyloučeny.

Reklamacie mohou být uznány pouze tehdy, pokud bude stroj v nerozebraném stavu zaslán zpět dodavateli nebo autorizovanému servisnímu středisku NAREX. Dobře si uschovejte návod k obsluze, bezpečnostní pokyny, seznam náhradních dílů a doklad o koupi. Jinak platí vždy dané aktuální záruční podmínky výrobce.

## Informace o hlučnosti a vibracích

Naměřené hodnoty byly získány dle ČSN EN 60745.

Hladina akustického tlaku  $L_{pA}$  činí normálně 95 dB (A).

Hladina akustického výkonu  $L_{WA}$  může překročit hodnotu 108 dB (A).

Nepřesnost měření K = 3 dB (A).

### Doporučuje se používat ochranné pomůcky proti hluku!

Vážená efektivní hodnota zrychlení vibrací je menší než  $4,4 \text{ m.s}^{-2}$ .

Nepřesnost měření K =  $1,5 \text{ m.s}^{-2}$ .

## Prohlášení o shodě

Prohlašujeme, že toto zařízení splňuje požadavky následujících norem a směrnic.

### Bezpečnost:

ČSN EN 60745-1; ČSN EN 60745-2-5

Směrnice 2006/42/EC

### Elektromagnetická kompatibilita:

ČSN EN 55014-1; ČSN EN 55014-2; ČSN EN 61000-3-2; ČSN EN 61000-3-3

Směrnice 2004/108/EC



Narex s.r.o.

Chelčického 1302

470 01 Česká Lípa

Antonín Pomeisl

Jednatel společnosti

29.12.2009

## Změny vyhrazeny

## Všeobecné bezpečnostné pokyny



**VÝSTRAHA!** Prečítajte si všetky bezpečnostné pokyny a celý návod. Nedodržanie všetkých nasledujúcich pokynov môže prísť k úrazu elektrickým prúdom, ku vzniku požiaru a/alebo k vážnemu zraneniu osôb.

Ušchovajte všetky pokyny a návod pre budúce použitie.

Pod výrazom „elektrické náradie“ vo všetkých ďalej uvedených výstražných pokynoch sa myslí elektrické náradie napájané (pohyblivým prívodom) zo siete alebo náradie napájané z batérií (bez pohyblivého prívodu).

### 1) Bezpečnosť pracovného prostredia

a) **Udržujte pracovisko v čistote a dobre osvetlené.** Neporiadok a tmavé miesta na pracovisku bývajú príčinou nehôd.

b) **Nepoužívajte elektrické náradie v prostredí s nebezpečenstvom výbuchu, kde sa vyskytujú horľavé kvapaliny, plyny alebo prach.** V elektrickom náradí vznikajú iskry, ktoré môžu zapáliť prach alebo vypary.

c) **Pri používaní elektrického náradia zabráňte prístupu detí a ďalších osôb.** Ak budete vyrušovaní, môžete stratiť kontrolu nad vykonávanou činnosťou.

### 2) Elektrická bezpečnosť

a) **Vidlica pohyblivého prívodu elektrického náradia musí zodpovedať sieťovej zásuvke.** Vidlicu nikdy žiadnym spôsobom neupravujte. S náradím, ktoré má ochranné spojenie so zemou, nikdy nepoužívajte žiadne zásuvkové adaptéry. Nebezpečenstvo úrazu elektrickým prúdom obmedzuje vidlice, ktoré nie sú znehodnotené úpravami a zodpovedajúce zásuvky.

b) **Vyvarujte sa dotyku tela uzemnenými predmetmi, ako napr. potrubie, telesa ústredného kúrenia, sporáky a chladničky.** Nebezpečenstvo úrazu elektrickým prúdom je väčšie, ak je vaše telo spojené so zemou.

c) **Nevystavujte elektrické náradie dažďu, vlhku alebo moku.** Ak vnikne do elektrického náradia voda, zvyšuje sa nebezpečenstvo úrazu elektrickým prúdom.

d) **Nepoužívajte pohyblivý prívod k iným účelom.** Nikdy nenoste a neťahajte elektrické náradie za prívod ani nevyrhávajte vidlicu zo zásuvky ťahom za prívod. Chránite prívod pred horkom, masťotnou, ostrými hranami a pohyblivými sa časťami. Poškodené alebo zamotané prívody zvyšujú nebezpečenstvo úrazu elektrickým prúdom.

e) **Ak je elektrické náradie používané vonku, používajte predĺžovací prívod vhodný pre vonkajšie použitie.** Používanie predĺžovacieho prívodu pre vonkajšie použitie obmedzuje nebezpečenstvo úrazu elektrickým prúdom.

f) **Ak sa používa elektrické náradie vo vlhkých priestoroch, používajte napájanie chránené prúdovým chráničom (RCD).** Používanie RCD obmedzuje nebezpečenstvo úrazu elektrickým prúdom.

### 3) Bezpečnosť osôb

a) **Pri používaní elektrického náradia buďte pozorný, venujte pozornosť tomu, čo práve robíte, sústreďte sa a trievo uvoľnite.** Nepoučíte s elektrickým náradím ak ste unavený alebo ak ste pod vplyvom drog, alkoholu alebo liekov. Chvilková nepozornosť pri používaní elektrického náradia môže spôsobiť vážne poranenie osôb.

b) **Používajte ochranné pomôcky.** Vždy používajte ochranu očí. Ochranné pomôcky ako napr. respirátor, bezpečnostná obuv s protišmykovou úpravou, tvrdá pokrývka hlavy alebo ochrana sluchu, používané v súlade s podmienkami práce, znižujú nebezpečenstvo poranenia osôb.

c) **Vyvarujte sa neúmyselného spustenia.** Ubezpečte sa, či je spínač pri zapojovaní vidlice do zásuvky alebo pri zasúvaní

batérií či pri prenášaní náradia vypnutý. Prenášanie náradia s prstom na spínači alebo zapojovanie vidlice náradia so zapnutým spínačom môže byť príčinou nehôd.

d) **Pred zapnutím náradia odstráňte všetky nastavovacie nástroje alebo klúče.** Nastavovací nástroj alebo klúč, ktorý ponecháte pripravený k otáčajúcej sa časti elektrického náradia, môže byť príčinou poranenia osôb.

e) **Pracujte len tam, kam bezpečne dosiahnete.** Vždy udržiajte stabilný postoj a rovnováhu. Budete tak lepšie ovládať elektrické náradie v nepredvídaných situáciách.

f) **Oblekajte sa vhodným spôsobom.** Nepoužívajte voľné odevy ani šperky. Dbajte, aby vaše vlasy, odev a rukavice boli dostatočne ďaleko od pohyblivých sa častí. Voľné odevy, šperky a dlhé vlasy môžu byť zachytené pohyblivými sa časťami.

g) **Ak sú k dispozícii prostriedky pre pripojenie zariadenia k odsávaniu a zberu prachu, zabezpečte, aby také zariadenia boli pripojené a správne používané.** Použitie týchto zariadení môže obmedziť nebezpečenstvo spôsobené vznikajúcim prachom.

4) **Používanie elektrického náradia a starostlivosť o neho**  
a) **Nepreťažujte elektrické náradie.** Používajte správne náradie, ktoré je určené pre vykonávanú prácu. Správne elektrické náradie bude lepšie a bezpečnejšie vykonávať prácu, pre ktorú bolo konštruované.

b) **Nepoužívajte elektrické náradie, ktoré nie je možné zapnúť a vypnúť spínačom.** Akékoľvek elektrické náradie, ktoré nie je možné ovládať spínačom, je nebezpečné a musí byť opravené.

c) **Odpojte náradie vytiahnutím vidlice zo sieťovej zásuvky alebo odpojením batérií pred akýmkoľvek nastavením, výmenou príslušenstva alebo pred uložením nepoužívaného elektrického náradia.** Tieto preventívne bezpečnostné opatrenia obmedzujú nebezpečenstvo náhodného spustenia elektrického náradia.

d) **Nepoužívané elektrické náradie ukladajte mimo dosah detí a nedovoľte osobám, ktoré neboli oboznámené s elektrickým náradím alebo s týmito pokynmi, aby náradie používali.** Elektrické náradie je v rukách neskusených užívateľov nebezpečné.

e) **Udržujte elektrické náradie.** Kontrolujte nastavenie pohyblivých sa častí a ich pohyblivosť, sústreďte sa na praskliny, zlomené súčasti a akékoľvek ďalšie okolnosti, ktoré môžu ohroziť funkciu elektrického náradia. Ak je náradie poškodené, pred ďalším používaním zabezpečte jeho opravu. Veľa nehôd je spôsobených nedostatočne udržiavaným elektrickým náradím.

f) **Rezacie nástroje udržiavajte ostré a čisté.** Správne udržiavané a naostrené rezacie nástroje s menšou pravdepodobnosťou zachytia za materiál alebo sa zablokujú a práca s nimi sa jednoduchšie kontroluje.

g) **Elektrické náradie, príslušenstvo, pracovné nástroje atď. používajte v súlade s týmito pokynmi a takým spôsobom, aký bol predpísaný pre konkrétne elektrické náradie, a to s ohľadom na dané podmienky práce a druh vykonávanej práce.** Používanie elektrického náradia k vykonávaniu iných činností, ako pre aké bolo určené, môže viesť k nebezpečným situáciám.

### 5) Servis

a) **Pravky vášho elektrického náradia zverte kvalifikovanej osobe, ktorá bude používať identické náhradné diely.** Týmto spôsobom bude zabezpečená rovnaká úroveň bezpečnosti elektrického náradia ako pred opravou.

## Bezpečnostné pokyny pre všetky kotúčové píly



a) **NEBEZPEČENSTVO:** Dbajte, aby vaše ruky boli v bezpečnej vzdialenosti od miesta rezu a od pilového kotúča. Druhou rukou zvierajte prídavnú rukoväť alebo skriňu motora. Ak držíte pílu oboma rukami, nemôžete pílu poraziť kotúčom.

b) **Nesiahajte pod materiál, ktorý režete.** Ochranný kryt vás nemôže ochrániť pred dotykom kotúča pod rezaným kusom.

c) **Prispôbite hĺbku rezu hĺbke obrobku.** Viditeľná časť zubov pilového kotúča pod obrobkom musí byť menšia než výška jedného zuba.

d) **Nikdy nedržte rezaný kus v ruke alebo cez koleno.** Upevnite obrobok na pevnú základňu. Je dôležité, aby bol rezaný kus riadne podopretý a nebezpečenstvo dotyku niektorej časti tela, viaznutia kotúča alebo straty kontroly bolo znížené na najmenšiu možnú mieru.

e) **V prípade, že pilový kotúč môže pri nejakej činnosti prísť do styku s elektrickým vedením pod povrchom alebo s prívodom píly, držte náradie za úchopovej časti z izoláčného materiálu.** Kontakt so „živým“ vodičom môže spôsobiť, že taktiež kovové časti náradia sa stanú „živými“ a spôsobia úraz používateľa elektrickým prúdom.

f) **Pri pozdĺžnom rezaní vždy používajte vodiace pravítko alebo vodidlo s rovnou hranou.** Zlepšuje sa tak presnosť rezania a znižuje sa nebezpečenstvo uviaznutia kotúča.

g) **Vždy používajte kotúče upínacími otvormi správnej veľkosti a tvaru (kosoštvorcovými alebo kruhovými).** Pilové kotúče, ktoré presne nezodpovedajú upínacím súčastiam píly, môžu hádzať a spôsobiť stratu kontroly.

h) **Nikdy nepoužívajte poškodené alebo nesprávne podložky alebo upínacie matice kotúča.** Podložky a matice na upínanie kotúča boli konštruované špeciálne pre vašu pílu s ohľadom na optimálnu funkciu a bezpečnosť práce.

## Dalšie bezpečnostné inštrukcie pre všetky kotúčové píly

Príčiny spätného vrhu a spôsoby, ako mu môže používateľ zamedziť:

- Spätný vrh je náhla reakcia zovretého, zablokovaného alebo nevyrovnaného pílového kotúča s následkom nekontrolovateľného pohybu píly smerom nahor a od rezaného kusu smerom k používateľovi.
- Ak je pílový kotúč zovretý alebo úplne zablokovaný zvierajúcim sa rezom, zastaví sa a reakčná sila motora spôsobí rýchle spätné vymrštenie píly smerom k používateľovi.
- Ak je pílový kotúč natočený alebo nevyrovnaný v reze, zuby na zadnom okraji kotúča môžu naraziť zhora do povrchu dreva, kotúč vyskočí z rezu a píla sa spätné vymršťí smerom k používateľovi.

**Spätný vrh je dôsledkom nesprávneho používania náradia a/alebo nesprávnych pracovných postupov a podmienok a je možné mu zabrániť náležitým dodržiavaním ďalej uvedených opatrení:**

- a) Pílu vždy držte pevne oboma rukami a paže majte v takej polohe, aby ste mohli zachytiť silu spôsobené spätným vrhom. Váš trup sa musí nachádzať na niektorej strane kotúča, nie však v rovine kotúča. Spätný vrh môže spôsobiť, že píla je vrhnutá späť, ale sily spôsobené spätným vrhom môže používateľ zvládnuť pri dodržaní príslušných bezpečnostných opatrení.
- b) Ak dochádza k uviaznutiu pílového kotúča alebo ak je potrebné z akýchkoľvek dôvodov prerušiť rez, uvoľnite ovládací prvok spínača a držte pílu v materiáli na mieste, pokiaľ sa rezací kotúč úplne nezastaví. Nikdy sa nepokúšajte zdvihnúť pílu z rezu alebo ju ťahať späť, ak je pílový kotúč v pohybe; v takých prípadoch môže dôjsť k spätnému vrhu. Hľadajte príčiny uviaznutia pílového kotúča a spôsoby, ako tieto príčiny odstrániť.
- c) Ak spúšťate znovu pílu s kotúčom v obrobku, vycentrujte pílový kotúč v drážke rezu a uistite sa, či zuby nenarážajú do materiálu. Ak uviazne pílový kotúč, môže byť po opätovnom spustení píla tlačaná nahor z obrobku alebo môže dôjsť k spätnému vrhu.
- d) Ak režete veľké dosky, dobre ich podoprite, aby bolo minimalizované nebezpečenstvo zovretia pílového kotúča a spätného vrhu. Veľké dosky majú tendenciu prehybať sa vlastnou tiažou. Pod doskou musia byť podložky na oboch stranách v blízkosti rezu a v blízkosti okrajov.
- e) Nepoužívajte tupé alebo poškodené pílové kotúče. Nenaostrené alebo nesprávne nastavené pílové kotúče vytvárajú úzku drážku rezu a spôsobujú tak nadmerné trenie, ktoré obmedzuje otáčanie kotúča a vedie k spätnému vrhu.
- f) Pred tým, ako začnete rezať, musia byť dostatočne a spoľahlivo dotiahnuté páčky zaisťujúce nastavenie hĺbky rezu a sklonu pílového kotúča. Ak sa mení nastavenie polohy kotúča počas rezania, môže dôjsť k uviaznutiu kotúča a k spätnému vrhu.
- g) Buďte zvlášť pozorní, ak vykonávate rezanie „ponorením do materiálu“ v existujúcich stenách alebo na iných miestach, kam nevidíte. Kotúč, ktorý prenikne na druhú stranu materiálu, môže naraziť na prekážku, ktorá môže byť príčinou spätného vrhu.

## Bezpečnostné pokyny pre kotúčové píly s vnútorným výkyvným krytom

- a) Pred každým použitím skontrolujte, či sa spodný ochranný kryt riadne zatvára. Nepracujte s pílou, ak sa spodný ochranný kryt nepohybuje voľne a nezatvára sa okamžite. Nikdy nezaistujte spodný ochranný kryt v otvorenej polohe napr. svorkami alebo priviazaním. Ak dôjde k neúmyselnému pádu píly na zem, spodný ochranný kryt sa môže ohnúť. Odklopte spodný ochranný kryt pomocou odklápacej páčky a uistite sa, či sa pohybuje voľne a pri akomkoľvek uhlí otvorenia alebo nastavenej hĺbke rezu sa nedotýka pílového kotúča ani žiadnej inej časti píly.
- b) Kontrolujte funkciu pružiny spodného ochranného krytu. Ak nie je funkcia ochranného krytu a jeho pružiny správna, je nutné nechať tieto časti pred použitím opraviť. Spodný ochranný kryt môže pomaly reagovať z dôvodu poškodenia niektorej časti, lepidla usadenín alebo nánosu nečistôt.
- c) Spodný ochranný kryt by sa mal odklápäť ručne iba v špeciálnych prípadoch rezania, ako napr. rezy „ponorením do materiálu“ alebo „zložené rezy“. Ochranný kryt odklopte pomocou odklápacej páčky a uvoľnite ho v okamihu, kedy pílový kotúč prenikne do materiálu. Vo všetkých ostatných prípadoch rezania by mal spodný ochranný kryt fungovať automaticky.


- d) Pred položením píly na pracovný stôl alebo na podlahu vždy kontrolujte, či spodný ochranný kryt zakrýva pílový kotúč. Nechránený dobiehajúci kotúč spôsobí spätý pohyb píly a reže všetko, čo mu príde do cesty. Buďte si vedomí toho, ako dlho trvá zastavenie kotúča po uvoľnení spínača.

## Doplňujúce bezpečnostné pokyny pre všetky kotúčové píly s rozperným klinom

- a) Používajte správny rozperný klin, ktorý zodpovedá používanému pílovému kotúču. Aby bol rozperný klin funkčný, musí byť hrubší než teleso pílového kotúča, avšak tenší než šírka rezu daná rozvedením zubov pílového kotúča.
- b) Nastavujte rozperný klin v súlade s pokynmi v tomto návode na použitie. Nesprávne nastavenie vzdialenosti alebo polohy a nedostatočné vycentrovanie môže spôsobiť stratu funkcie rozperného klinu z hľadiska zamedzenia spätnému vrhu.
- c) Vždy používajte rozperný klin, s výnimkou prípadov, kedy režete ponorením kotúča do materiálu. Po takom rezaní musí byť rozperný klin znovu namontovaný. Pri rezaní ponorením kotúča do materiálu rozperný klin naráža do rezaného kusu a môže spôsobiť spätý vrh.
- d) Aby bol rozperný klin funkčný, musí sa nachádzať v drážke rezu. Rozperný klin nezamedzuje spätnému vrhu v prípade krátkych rezov.
- e) Nepracujte s pílou, ak je rozperný klin ohnutý. Aj ľahký dotyk s ochranným krytom môže spomaliť zatváranie ochranného krytu.

## Technické údaje

### Ručná kotúčová píla

<b>Typ</b>	<b>EPK 16 D</b>
Napätie	230 V
Sieťový kmitočet	50–60 Hz
Menovitý príkon	1 100 W
Otáčky naprázdno	4 700 min <sup>-1</sup>
Pílový kotúč	Ø 160 mm
	Otvor 20 mm
	Šírka zuba 2,8 mm
	Hrúbka kotúča 1,8 mm
Hĺbka rezu	90° 0–55 mm
	45° 0–38 mm
Uhol rezu	90°–45°
Hmotnosť (bez príslušenstva)	3,6 kg
Trieda ochrany	II / 

### Ovládacie prvky

- 1..... Blokovací kolík zapnutia
- 2..... Spínač
- 3..... Otvor pre odvod pilín / Pripájacie hrdlo pre odsávanie triesok
- 4..... Skrutka rozperného klinu
- 5..... Odklápacia páčka
- 6..... Vodiace sane
- 7..... Pohyblivý ochranný kryt
- 8..... Rukoväť
- 9..... Skrutka ručná pre nastavovanie uhla rezu
- 10..... Skrutka ručná pre upevnenie vodidla
- 11..... Ukazovateľ rezu
- 12..... Skrutka ručná pre nastavovanie hĺbky rezu
- 13..... Stupnica
- 14..... Vodidlo
- 15..... Kľúč na vnútorné šesťhrany
- 16..... Prstencový kľúč
- 17..... Upínacia skrutka
- 18..... Podložka
- 19..... Vrchná prírubica
- 20..... Pílový kotúč
- 21..... Spodná prírubica
- 22..... Rozperný klin
- 23..... Vreteno

Zobrazené alebo popísané príslušenstvo nemusí patriť do objemu dodávky.

### Dvojitá izolácia

Pre maximálnu bezpečnosť používateľa sú naše prístroje konštruované tak, aby zodpovedali platným európskym predpisom (normám EN). Prístroje s dvojitou izoláciou sú označené medzinárodným symbolom dvojitého štvorca. Také prístroje nesmú byť uzemnené a na ich napájanie stačí kábel s dvoma žilami. Prístroje sú odrušené podľa normy EN 55014.

### Použitie

Stroj je určený, za pomoci pevnej opory, na vykonávanie pozdĺžnych a priečných rovňých rezov a rezov s uhlom skosenia do 45° v dreve.

Za neurčené použitie ručí sám používateľ.

### Uvedenie do prevádzky a obsluha

Skontrolujte, či ty zástrčky zodpovedajú typu zásuvky. Skontrolujte, či údaje na výrobnom štítku súhlasia so skutočným napätím zdroja prúdu. Náradie schválené pre 230 V sa smie pripojiť aj na 220 V / 240 V.

### Zapnutie:

Stlačte blokovacie tlačidlo (1).

Stlačte spínač (2) a držte ho v stlačnom stave.

**Upozornenie: Spínač nie je možné zaaretovať.**

### Vypnutie:

Uvoľnite spínač.

### Upnutie pílového kotúča

Rezný výkon a kvalita rezu sú silne závislé od stavu a tvaru zubov. Preto používajte iba ostré a pre daný opracovávaný materiál vhodné pílové kotúče.

Očistený pílový kotúč zasadte podľa vyobrazenia a pevne priskrutkujte. Pritom dbajte na správnu polohu spodnej nosnej príruby (21) a upínacej príruby (19).

Pri nasadzovaní pílového kotúča dbajte na to, aby orientácia zubov súhlasila so zmyslom otáčania vretena (šípka na ochrannom kryte). Skontrolujte funkciu pohyblivého krytu.

### Výmena pílového kotúča

Vyklopte pohyblivý kryt (7) pákou (5) a nasadte očkový kľúč (16).

Vyskrutkujte upínaciu skrutku (17) kľúčom na vnútorné šesťhrany (15) z vretena (23).

Odstraňte upínaciu prírubu (19) a pílový kotúč (20).

### Nastavenie hĺbky rezu

Povoľte ručnú skrutku (12).

Pomocou stupnice (13) nastavte hĺbku rezu na požadovaný rozmer. Ako oporný bod pritom slúži spodný okraj ochranného krytu.

Zdvihnutie: menšia hĺbka rezu

Spustenie: väčšia hĺbka rezu

Ručnú skrutku opäť dotiahnite. Hĺbka rezu je správne nastavená, keď pílový kotúč nevyčnieva na spodnej strane z obrobku o viac než 3 mm.

### Nastavenie uhla rezu

Povoľte ručnú skrutku (9).

Pomocou stupnice nastavte uhol rezu na požadovanú hodnotu (uhlová stupnica je delená po 1°).

Ručnú skrutku (9) opäť dotiahnite.

**Pri šikmých rezoch je hĺbka rezu menšia než daná hodnota na stupnici hĺbky rezu.**

### Vodidlo

Vodiace pravítko (14) so stupnicou sa zasunie do otvoru vo vodiaciach saniach (6) a zaistí ručnou skrutkou (10). Vodidlo umožňuje rovnobežné rezy pozdĺž priamej hrany a odrezávanie rozmerovo rovnakých pruhov. Maximálne nastaviteľná šírka rezu je cca 200 mm.

### Odsávanie prachu

Do tohto otvoru (3) sa môžu na pílu pripojiť bežne predávané vysávače.

### Nastavenie rozperného klinu

Rozperný klin (22) zabraňuje zovretiu pílového kotúča pri dlhých rezoch. Pre zaistenie bezpečnosti musí byť vždy namontovaný.

Povoľte skrutku (4), nastavte rozperný klin a skrutku znovu dotiahnite. Potom ešte prekontrolujte funkciu pohyblivého ochranného krytu (7).

## Pokyny pre prácu

Upevnite obrobok na pevnú základňu.

Príliš veľký posuv značne znižuje výkonnosť náradia a skracuje životnosť pilového kotúča a motora. Používajte nabrúsené pilové kotúče, ktoré sú optimálne vhodné pre daný materiál. Mierna vrstvička oleja na pilovom liste zamedzuje jeho zhrdzaveniu.

Pilový kotúč ihneď po práci vyčistíte, pretože zvyšky gleja a živice spôsobujú zhoršenú kvalitu rezu.

## Rezanie plastických hmôt

Pri rezaní plastických hmôt vznikajú dlhé špirálovité triesky. Vplyvom elektrostatického náboja môže dôjsť k zapchaniu otvoru pre výstup triesok (3) a k zablokovaniu vykvytného krytu.

Obrobky z plastických hmôt musia dobre priliehať k podkladu. Opatrne narezávajú a pracujú plynuce a bez prerušovania. Tak sa pilové zuby nezalepia a rez bude hladký.

## Údržba

- Pri každej výmene pilového kotúča vyčistíte vnútrajšok krytu od nahromadeného dreveného prachu.
- Vetracie otvory krytu motora sa nesmú upchať.
- Výmena kábla sa smie vykonávať iba v odbornej elektrotechnickej dielni, ktorá má oprávnenie tieto práce vykonávať.

Po cca 200 hodinách prevádzky sa musia vykonať nasledujúce práce:

- Kontrola dĺžky kefik. Kefky kratšie ako 5 mm vymeniť za nové.
- Výmena mazacieho tuku v prevodovej skrini a ložiskách.

Pre zachovanie triedy ochrany sa musí píla skontrolovať z hľadiska bezpečnosti, a preto sa tieto práce musia vykonávať v odbornej elektrotechnickej dielni, ktorá má oprávnenie tieto práce vykonávať.

## Skladovanie

Zabalený stroj je možné skladovať v suchom sklade bez vytápania, kde teplota neklesne pod  $-5^{\circ}\text{C}$ .

Nezabalený stroj uchovávať iba v suchom sklade, kde teplota neklesne pod  $+5^{\circ}\text{C}$  a kde bude zabránené náhlym zmenám teploty.

## Recyklácia

Elektronáradie, príslušenstvo a obaly by mali byť dodané k opätovnému zhodnoteniu, ktoré nepoškodzuje životné prostredie.

### Len pre krajinu EU:

Nevyhadzujte elektronáradie do domového odpadu!

Podľa európskej smernice 2002/96/ES o starých elektrických a elektronických zariadeniach a jej presadení v národných zákonoch musí byť neupotrebitelné rozobrané elektronáradie zhromaždené k opätovnému zhodnoteniu, ktoré nepoškodzuje životné prostredie.

## Záruka

Pre naše stroje poskytujeme záruku na materiálové alebo výrobné chyby podľa zákonných ustanovení danej krajiny, minimálne však 12 mesiacov. V štátoch Európskej únie je záručná lehota 24 mesiacov pri výhradne súkromnom použití (preukázanie faktúrou alebo dodacím listom).

Škody vyplývajúce z prirodzeného opotrebenia, preťažovania, nesprávneho zaobchádzania, resp. škody zavinené používateľom alebo spôsobené použitím v rozpore s návodom na obsluhu, alebo škody, ktoré boli pri nákupe známe, sú zo záruky vylúčené.

Reklamácie môžu byť uznané, ak bude stroj v nerozobratom stave zaslaný späť dodávateľovi alebo autorizovanému stredisku NAREX. Dobré si na obsluhu, bezpečnostné pokyny, zoznam náhradných dielcov a doklad o vždy dané aktuálne záručné podmienky výrobcu.

## Informácie o hlučnosti a vibráciách

Namerané hodnoty boli získané podľa EN 60745.

Hladina akustického tlaku  $L_{pA}$  je normálne 95 dB (A).

Hladina akustického výkonu  $L_{WA}$  môže prekročiť hodnotu 108 dB (A).

Nepresnosť merania  $K = 3$  dB (A).

### Odporúča sa používať ochranné pomôcky proti huku!

Vážená efektívna hodnota zrýchlenia vibrácií je menšia než  $4,4 \text{ m}\cdot\text{s}^{-2}$ .

Nepresnosť merania  $K = 1,5 \text{ m}\cdot\text{s}^{-2}$ .

## Vyhlasenie o zhode

Vyhlasujeme, že toto zariadenie spĺňa požiadavky nasledujúcich noriem a smerníc.

### Bezpečnosť:

EN 60745-1; EN 60745-2-5

Smernica 2006/42/EC

### Elektromagnetická kompatibilita:

EN 55014-1; EN 55014-2; EN 61000-3-2; EN 61000-3-3

Smernica 2004/108/EC



Narex s.r.o.

Chelčického 1932

470 01 Česká Lípa

Antonín Pomeisl

Konateľ spoločnosti

29.12.2009

## Zmeny sú vyhradené



## General Power Tool Safety Warnings



**WARNING!** Read all safety warnings and all instructions. Failure to follow the warnings and instructions may result in electric shock, fire and/or serious injury.

Save all warnings and instructions for future reference!

The term "power tool" in the warnings refers to your mains-operated (corded) power tool or battery-operated (cordless) power tool.

### 1) Work area safety

- a) **Keep work area clean and well lit.** Cluttered or dark areas invite accidents.
- b) **Do not operate power tools in explosive atmospheres, such as in the presence of flammable liquids, gases or dust.** Power tools create sparks which may ignite the dust or fumes.
- c) **Keep children and bystanders away while operating a power tool.** Distractions can cause you to lose control.

### 2) Electrical safety

- a) **Power tool plugs must match the outlet. Never modify the plug in any way. Do not use any adapter plugs with earthed (grounded) power tools.** Unmodified plugs and matching outlets will reduce risk of electric shock.
- b) **Avoid body contact with earthed or grounded surfaces, such as pipes, radiators, ranges and refrigerators.** There is an increased risk of electric shock if your body is earthed or grounded.
- c) **Do not expose power tools to rain or wet conditions.** Water entering a power tool will increase the risk of electric shock.
- d) **Do not abuse the cord. Never use the cord for carrying, pulling or unplugging the power tool. Keep cord away from heat, oil, sharp edges or moving parts.** Damaged or entangled cords increase the risk of electric shock.
- e) **When operating a power tool outdoors, use an extension cord suitable for outdoor use.** Use of a cord suitable for outdoor use reduces the risk of electric shock.
- f) **For operating a power tool in a damp location is unavoidable, use a residual current device (RCD) protected supply.** Use of an RCD reduces the risk of electric shock.

### 3) Personal safety

- a) **Stay alert, watch what you are doing and use common sense when operating a power tool. Do not use a power tool while you are tired or under the influence of drugs, alcohol or medication.** A moment of inattention while operating power tools may result in serious personal injury.
- b) **Use personal protective equipment. Always wear eye protection.** Protective equipment such as dust mask, non-skid safety shoes, hard hat, or hearing protection used for appropriate conditions will reduce personal injuries.
- c) **Prevent unintentional starting. Ensure the switch is in the off-position before connecting to power source and/or battery pack, picking up or carrying the tool.** Carrying

power tools with your finger on the switch or energising power tools that have the switch on invites accidents.

- d) **Remove any adjusting key or wrench before turning the power tool on.** A wrench or a key left attached to a rotating part of the power tool may result in personal injury.
- e) **Do not overreach. Keep proper footing and balance at all times.** This enables better control of the power tool in unexpected situations.
- f) **Dress properly. Do not wear loose clothing or jewellery. Keep your hair, clothing and gloves away from moving parts.** Loose clothes, jewellery or long hair can be caught in moving parts.
- g) **If devices are provided for the connection of dust extraction and collection facilities, ensure these are connected and properly used.** Use of dust collection can reduce dust-related hazards.
- 4) **Power tool use and care**
  - a) **Do not force the power tool. Use the correct power tool for your application.** The correct power tool will do the job better and safer at the rate for which it was designed.
  - b) **Do not use the power tool if the switch does not turn it on and off.** Any power tool that cannot be controlled with the switch is dangerous and must be repaired.
  - c) **Disconnect the plug from the power source and/or the battery pack from the power tool before making any adjustments, changing accessories, or storing power tools.** Such preventive safety measures reduce the risk of starting the power tool accidentally.
  - d) **Store idle power tools out of the reach of children and do not allow persons unfamiliar with the power tool or these instructions to operate the power tool.** Power tools are dangerous in the hands of untrained users.
  - e) **Maintain power tools. Check for misalignment or binding of moving parts, breakage of parts and any other condition that may affect the power tool's operation. If damaged, have the power tool repaired before use.** Many accidents are caused by poorly maintained power tools.
  - f) **Keep cutting tools sharp and clean.** Properly maintained cutting tools with sharp cutting edges are less likely to bind and are easier to control.
  - g) **Use the power tool, accessories and tool bits etc. in accordance with these instructions, taking into account the working conditions and the work to be performed.** Use of the power tool for operations different from those intended could result in a hazardous situation.
- 5) **Service**
  - a) **Have your power tool serviced by a qualified repair person using only identical replacement parts.** This will ensure that the safety of the power tool is maintained.

## Safety instructions for all saws



a) **DANGER: Keep hands away from cutting area and the blade. Keep your second hand on auxiliary handle, or motor housing.** If both hands are holding the saw, they cannot be cut by the blade.

- b) **Do not reach underneath the workpiece.** The guard cannot protect you from the blade below the workpiece.
- c) **Adjust the cutting depth to the thickness of the workpiece.** Less than a full tooth of the blade teeth should be visible below the workpiece.
- d) **Never hold piece being cut in your hands or across your leg. Secure the workpiece to a stable platform.** It is important to support the work properly to minimize body exposure, blade binding, or loss of control.
- e) **Hold power tool by insulated gripping surfaces when performing an operation where the cutting tool may contact hidden wiring or its own cord.** Contact with a „live“ wire will also make exposed metal parts of the power tool „live“ and shock the operator.
- f) **When ripping always use a rip fence or straight edge guide.** This improves the accuracy of cut and reduces the chance of blade binding.

g) **Always use blades with correct size and shape (diamond versus round) of arbour holes.** Blades that do not match the mounting hardware of the saw will run eccentrically, causing loss of control.

h) **Never use damaged or incorrect blade washers or bolt.** The blade washers and bolts were specially designed for your saw, for optimum performance and safety of operation.

## Further safety instructions for all saws

Causes and operator prevention of kickback:

- kickback is a sudden reaction to a pinched, bound or misaligned saw blade, causing an uncontrolled saw to lift up and out of the workpiece toward the operator;
- when the blade is pinched or bound tightly by the kerf closing down, the blade stalls and the motor reaction drives the unit rapidly back toward the operator;
- if the blade becomes twisted or misaligned in the cut, the teeth at the back edge of the blade can dig into the top surface of the wood causing the blade to climb out of the kerf and jump back toward the operator.

Kickback is the result of saw misuse and/or incorrect operating procedures or conditions and can be avoided by taking proper precautions as given below.

- a) **Maintain a firm grip with both hands on the saw and position your arms to resist kickback forces. Position your body to either side of the blade, but not in line with the blade.** Kickback could cause the saw to jump backwards, but kickback forces can be controlled by the operator, if proper precautions are taken.
- b) **When blade is binding, or when interrupting a cut for any reason, release the trigger and hold the saw motionless in the material until the blade comes to a complete stop. Never attempt to remove the saw from the work or pull the saw backward while the blade is in motion or kickback may occur.** Investigate and take corrective actions to eliminate the cause of blade binding.
- c) **When restarting a saw in the workpiece, centre the saw blade in the kerf and check that saw teeth are not engaged into the material.** If saw blade is binding, it may walk up or kickback from the workpiece as the saw is restarted.
- d) **Support large panels to minimise the risk of blade pinching and kickback.** Large panels tend to sag under their own weight. Supports must be placed under the panel on both sides, near the line of cut and near the edge of the panel.
- e) **Do not use dull or damaged blades.** Unsharpened or improperly set blades produce narrow kerf causing excessive friction, blade binding and kickback.
- f) **Blade depth and bevel adjusting locking levers must be tight and secure before making cut.** If blade adjustment shifts while cutting, it may cause binding and kickback.
- g) **Use extra caution when making a „plunge cut“ into existing walls or other blind areas.** The protruding blade may cut objects that can cause kickback.

### Safety instructions for saws with lower guard

- a) **Check lower guard for proper closing before each use. Do not operate the saw if lower guard does not move freely and close instantly. Never clamp or tie the lower guard into the open position.** If saw is accidentally dropped, lower guard may be bent. Raise the lower guard with the retracting handle and make sure it moves freely and does not touch the blade or any other part, in all angles and depths of cut.
- b) **Check the operation of the lower guard spring. If the guard and the spring are not operating properly, they must be serviced before use.** Lower guard may operate sluggishly due to damaged parts, gummy deposits, or a build-up of debris.
- c) **Lower guard may be retracted manually only for special cuts such as „plunge cuts“ and „compound cuts.“** Raise lower guard by retracting handle and as soon as blade enters the material, the lower guard must be released. For all other sawing, the lower guard should operate automatically.
- d) **Always observe that the lower guard is covering the blade before placing saw down on bench or floor.** An unprotected, coasting blade will cause the saw to walk backwards, cutting whatever is in its path. Be aware of the time it takes for the blade to stop after switch is released.


### Additional safety instructions for all saws with riving knife

- a) **Use the appropriate riving knife for the blade being used.** For the riving knife to work, it must be thicker than the body of the blade but thinner than the tooth set of the blade.
- b) **Adjust the riving knife as described in this instruction manual.** Incorrect spacing, positioning and alignment can make the riving knife ineffective in preventing kickback.
- c) **Always use the riving knife except when plunge cutting.** Riving knife must be replaced after plunge cutting. Riving knife causes interference during plunge cutting and can create kickback.
- d) **For the riving knife to work, it must be engaged in the workpiece.** The riving knife is ineffective in preventing kickback during short cuts.
- e) **Do not operate the saw if riving knife is bent.** Even a light interference can slow the closing rate of a guard.

# English

## Technical data

### Hand circular saw

<b>Type</b>		<b>EPK 16 D</b>
Voltage		230 V
Power frequency		50–60 Hz
Rated power input		1 100 W
Idle speed		4 700 min <sup>-1</sup>
Circular-saw blade	∅	160 mm
	Hole	20 mm
	Tooth width	2.8 mm
	Disk thickness	1.8 mm
Cutting depth	90°	0–55 mm
	45°	0–38 mm
Cutting angle		90°–45°
Weight (without accessories)		3.6 kg
Protection class		II / 

## Controls

- 1 ..... Lock switch button
- 2 ..... Switch
- 3 ..... Hole for sawdust outlet / Connecting mouth for chip exhaustion
- 4 ..... Spacer chock bolt
- 5 ..... Tilting lever
- 6 ..... Crosshead
- 7 ..... Moving protective guard
- 8 ..... Handle
- 9 ..... Hand screw for cutting angle adjustment
- 10 ..... Hand screw for guide fixation
- 11 ..... Cut indicator
- 12 ..... Hand screw for cutting depth adjustment
- 13 ..... Scale
- 14 ..... Guide slide
- 15 ..... Wrench for inner hexagons
- 16 ..... Annular wrench
- 17 ..... Clamping screw
- 18 ..... Washer
- 19 ..... Upper flange
- 20 ..... Circular-saw blade
- 21 ..... Bottom flange
- 22 ..... Spacer chock
- 23 ..... Spindle

The depicted or displayed accessories need not necessarily become the integral part of delivery.

## Double insulation

To ensure maximum safety of the user, our tools are designed and built to satisfy applicable European standards (EN standards). Tools with double insulation are marked by the international symbol of a double square. These tools must not be grounded and a two-wire cable is sufficient to supply them with power. Tools are shielded in accordance with EN 55014.

## Use

With the help of a solid support, the machine is designed for longitudinal and lateral straight cuts and cuts with bevel angles to 45° in timber. The user himself is liable for any improper use.

## Putting into operation and control

Check whether the type of plug conforms to the type of the socket. Check whether the data on the rating plate match with the real power supply voltage. The tool intended for 230 V may be also connected to 220/240 V.

### Switching on:

- Press the locking button (1).
- Press the switch (2) and hold it down.
- Notice: The switch cannot be locked.**

### Switching off:

- Release the switch.

## Clamping the circular-saw blade

The cutting power and the quality of cut depend strongly on the condition and shape of the teeth. Use therefore only sharp circular-saw blades that are suitable for the respective worked material.

Engage a cleaned circular-saw blade, as shown on the picture, and screw down firmly. During this operation make sure the position of the bottom bearing flange (21) and the clamping flange (19) is correct.

When fitting the circular-saw blade on make sure the orientation of the teeth corresponded with the turning direction of the spindle (the arrow on the protective guard). Check the moving cover for correct function.

## Exchange of the circular-saw blade

Using the lever (5), tip the movable cover (7) up and put on the box-end wrench (16).

Using the inner hexagon wrench (15), screw the clamping bolt (17) out of the spindle (23).

Pull off the clamping flange (19) and the circular-saw blade (20).

## Cutting depth adjustment

Loosen the hand screw (12).

Using the scale (13) adjust the cutting depth to the required dimension. The bottom margin of the protective cover serves as a support point.

- Erection: smaller cutting depth
- Activation: bigger cutting depth

Re-tighten the hand screw. The cutting depth is adjusted correctly if the circular-saw blade does not stick out of the bottom side of the workpiece by more than 3 mm.

## Cutting angle adjustment

Loosen the hand screw (9).

Using the scale adjust the cutting angle to the required value (the angle scale is divided by 1°).

Re-tighten the hand screw (9).

**The cutting depth of chamfer cuts is smaller than the given value on the cutting depth scale.**

## Guide

The guide gib (14) provided with a scale is pushed into the hole in the crosshead (6) and secured with a hand screw (10). The guide allows parallel cuts along the straight edge, and slicing of dimensionally identical bands. The maximum adjustable width per cut is approx. 200 mm.

## Dust exhaust

This opening (3) serves for connection of commonly available vacuum cleaners to the circular saw.

## Spacer scotch adjustment

The spacer scotch (22) prevents the circular-saw blade from gripping in long cuts. It always has to be fitted in order to ensure safety.

Loosen the bolt (4), adjust the spacer scotch and re-tighten the bolt. Then check the function of the movable protective cover (7).



## Work instructions

Fix the workpiece onto a solid base.

Excessive movement reduces the performance of the tool significantly, and shortens the service life of the circular-saw blade and the engine. Use sharpened circular-saw blades that are suitable for the respective material. A tiny layer of oil on the saw blade prevents it from corrosion.

Clean the circular-saw blade straight after work, since the residues of glue and resin deteriorate the quality of the cut.

## Cutting of plastics

During cutting plastics, long spiral chippings originate. Electrostatic charge effect might cause clogging of the hole for outlet of chippings (3) and blocking the swiveling cover.

Plastic workpieces must adjoin well to the base. Incise carefully and work fluently, without interruptions. Like this the saw teeth will not stick up and the section will be smooth.

## Maintenance

- When replacing the circular-saw blade, make sure to clear the inside of the cover off accumulated wood dust.
- The vents of the engine guard must not get clogged.
- The cable can only be replaced in an authorized electrotechnical workshop which has the licence to carry out this type of work.

After about 200 hours of operation, the following works have to be done:

- The length of the brushes must be checked. Brushes shorter than 5 mm have to be replaced with new ones.
- Exchange of lubricant grease in the gearbox and in bearings.

To maintain the protection class, the saw has to be checked in terms of safety, and therefore these works have to be carried out in a specialized electrotechnical workshop which is authorized for this type of work.

## Storage

Packed appliance may be stored in dry, unheated storage place with temperature not lower than  $-5^{\circ}\text{C}$ .

Unpacked appliance should be stored only in dry storage place with temperature not lower than  $+5^{\circ}\text{C}$  with exclusion of all sudden temperature changes.

## Environmental protection

Power tools, accessories and packaging should be sorted for environmental-friendly recycling.

### Only for EU countries:

Do not dispose of power tools into household waste!

According to the European Directive 2002/96/EC on waste electrical and electronic equipment and its incorporation into national law, power tools that are no longer suitable for must be separately collected and sent for recovery in an environmental-friendly manner.

## Warranty

Our equipment is under warranty for at least 12 months with regard to material or production faults in accordance with national legislation. In the EU countries, the warranty period for exclusively private use is 24 months (an invoice or delivery note is required as proof of purchase).

Damage resulting from, in particular, normal wear and tear, overloading, improper handling, or caused by the user or other damage caused by not following the operating instructions, or any fault acknowledged at the time of purchase, is not covered by the warranty.

Complaints will only be acknowledged if the equipment has not been dismantled before being sent back to the suppliers or to an authorised NAREX customer support workshop. Store the operating instructions, safety notes, spare parts list and proof of purchase in a safe place. In addition, the manufacturer's current warranty conditions apply.

## Information about noise level and vibrations

Measured values were obtained according to EN 60745.

The acoustic pressure level  $L_{\text{pA}}$  is 95 dB (A) under normal conditions.

The acoustic power level  $L_{\text{WA}}$  might exceed the value of 108 dB (A).

Measuring inaccuracy  $K = 3$  dB (A).

### Sound protection is recommended!

The weighed effective vibration acceleration value is below  $4.4 \text{ m}\cdot\text{s}^{-2}$ .

Measuring inaccuracy  $K = 1.5 \text{ m}\cdot\text{s}^{-2}$ .

## Certificate of Conformity

We declare that the device meets requirements of the following standards and directives.

### Safety:

EN 60745-1; EN 60745-2-5

Directive 2006/42/EC

### Electromagnetic compatibility:

EN 55014-1; EN 55014-2; EN 61000-3-2; EN 61000-3-3

Directive 2004/108/EC



Narex s.r.o.

Chelčického 1932

470 01 Česká Lípa

Antonín Pomeisl

CEO of the company

29.12.2009

## Changes are reserved

## Instrucciones de seguridad generales



**¡ADVERTENCIA!** Lea todas las instrucciones de seguridad y el manual completo. La violación de todas las siguientes instrucciones puede ocasionar accidentes por contacto con corriente eléctrica, puede originar un incendio y/o causar graves lesiones a las personas.

Guarde cuidadosamente todas las instrucciones y el manual para su uso futuro.

La denominación «herramienta eléctrica», utilizada en las presentes instrucciones de advertencia significa una herramienta eléctrica, que se alimenta (toma móvil) de la red eléctrica, o herramienta, que se alimenta de baterías (sin toma móvil).

### 1) Seguridad del medio laboral

- Mantenga limpio y bien iluminado el puesto de trabajo. El desorden y la oscuridad suelen ser la causa de accidentes en el puesto de trabajo.
- No utilice herramientas eléctricas en un medio con peligro de explosión, en los que haya líquidos inflamables, gases o polvo. En la herramienta eléctrica se producen chispas, que pueden inflamar polvo o vapores.
- Al utilizar la herramienta eléctrica, impida el acceso de niños y otras personas al lugar. Si usted es interrumpido en la actividad que realiza, esto puede disociarlo de ella.

### 2) Seguridad de manipulación con electricidad

- La clavija de la toma móvil de la herramienta eléctrica tiene que responder a las características del enchufe de la red. Nunca repare la clavija de manera alguna. Nunca utilice adaptadores de enchufe con herramientas, que tengan conexión de protección a tierra. Las clavijas, que no sean destruidas por reparaciones y los enchufes correspondientes limitan el peligro de accidentes por contacto con la electricidad.
- Evite el contacto del cuerpo con objetos conectados a tierra, por ejemplo, tubos, cuerpos de calefacción central, cocinas y neveras. El peligro de accidente con corriente eléctrica aumenta cuando su cuerpo entra en contacto con la tierra.
- No exponga la herramienta eléctrica a la lluvia, humedad o a que se moje. Si la herramienta eléctrica se moja, aumentará el peligro de accidente por contacto con electricidad.
- No utilice la toma móvil para otros fines. Nunca cargue o tire de la herramienta eléctrica por la toma, ni nunca extraiga la clavija del enchufe tirándola de la toma. Proteja la toma contra el calor, grasa, piezas móviles y con bordes afilados. Las tomas dañadas o enredadas aumentan el peligro de accidente con electricidad.
- Si la herramienta eléctrica es utilizada en exterior, use un cable alargador adecuado para exteriores. Con el uso del cable alargador para exteriores se reduce el peligro de accidente con electricidad.
- Si la herramienta eléctrica es utilizada en un medio húmedo, use una alimentación con un protector de corriente (RCD). Utilizando un RCD, se reduce el peligro de accidente con electricidad.

### 3) Seguridad de las personas

- Al utilizar la herramienta eléctrica, sea prudente y ponga atención a lo que esté haciendo, concéntrase y actúe con cordura. Si está cansado o está bajo los efectos del alcohol, drogas o medicinas, no trabaje con la herramienta eléctrica. Un mínimo descuido al utilizar la herramienta eléctrica puede originar un grave accidente de personas.
- Utilice medios de protección. Siempre utilice protección de la vista. Los medios de protección, utilizados de conformidad con las condiciones laborales, como p.ej., respiradores, calzado de seguridad antideshlizante, coberturas de la cabeza, o protectores de ruido, pueden reducir el peligro de lesiones de personas.
- Evite un encendido casual. Cerciórese de que el pulsador esté en posición de apagado cuando vaya a introducir la clavija en

el enchufe y/o cuando vaya a cambiar las baterías, o porte las herramientas. Asimismo, la causa de accidentes puede ser también el portar una herramienta con el dedo puesto en el pulsador, o el conectar la clavija con el pulsador en posición de encendido.

- Antes de encender una herramienta, retire todos los instrumentos de calibración o llaves. El dejar un instrumento de calibración o una llave fija a una parte giratoria de una herramienta eléctrica puede ser la causa de lesiones de personas.
  - Trabaje hasta donde tenga alcance con seguridad. Mantenga siempre una posición estable y equilibrio. De esta manera podrá tener un dominio pleno de la herramienta eléctrica en situaciones imprevistas.
  - Use ropa adecuada. No utilice ropa holgada ni joyas. Procure mantener el cabello, la ropa y los guantes a una distancia prudencial de las partes móviles. La ropa holgada, joyas y el cabello largo pueden ser atrapados por las partes móviles.
  - Si se disponen de medios para conectar equipos de extracción y recogida de polvo, cerciórese de que éstos estén bien conectados y de usarlos correctamente. El uso de tales equipos puede reducir el peligro causado por la presencia de polvo.
- Uso de herramientas eléctricas y cuidados de éstas
    - No sobrecargue la herramienta eléctrica. Utilice la herramienta correcta, que esté destinada para el trabajo realizado. Una herramienta eléctrica adecuada trabajará mejor y de una manera más segura en la labor para la que ha sido diseñada.
    - No utilice una herramienta eléctrica, que no se pueda encender y apagar mediante el pulsador. Cualquiera herramienta eléctrica que no se pueda operar a través del pulsador, constituye un peligro y hay que repararla.
    - Desconecte la herramienta sacando la clavija del enchufe, y/o desconectando la batería, antes de hacer cualquier calibración, cambio de accesorios, o antes de guardar una herramienta eléctrica, que no se esté utilizando. Estas medidas de seguridad, preventivas reducen el peligro de un encendido casual de la herramienta eléctrica.
    - La herramienta eléctrica que no se esté utilizando, aléjela del alcance de los niños y no permita que la utilicen personas que no hayan sido instruidas, sobre el uso de la misma. La herramienta eléctrica constituye un peligro en manos de usuarios inexpertos.
    - Dé mantenimiento a la herramienta eléctrica. Revise la calibración de las partes móviles y su movilidad, fíjese si hay grietas, piezas partidas y cualquier otra situación, que pueda afectar el funcionamiento de la herramienta eléctrica. Si está deteriorada, mándela a reparar antes de volverla a usar. Muchos accidentes se producen por un mantenimiento insuficiente de la herramienta eléctrica.
    - Mantenga afilados y limpios los instrumentos de corte. Los instrumentos de corte afilados correctamente y limpios tienen menos probabilidad de que se enreden con el material o se bloqueen, el trabajo con ellos se controla con más dominio.
    - Utilice herramientas eléctricas, accesorios, instrumentos de trabajo y otros instrumentos, que sean conformes alas presentes instrucciones, y de la forma que haya sido recomendada para una herramienta eléctrica, concreta, tomándose en cuenta las condiciones de trabajo y el tipo de trabajo realizado. El uso de una herramienta eléctrica para realizar otras actividades que no sean las concebidas, pueden originar situaciones de peligro.
  - Servicio de reparación
    - Confíe la reparación de su herramienta eléctrica a un personal cualificado, quien utilizará piezas de repuesto idénticas. De esta manera se garantiza el mismo nivel de seguridad que tenía la herramienta antes de su reparación.

## Instrucciones de seguridad para todas las sierras circulares



**a) PELIGRO:** Tenga cuidado de que sus manos permanezcan a una distancia segura del lugar del corte y de los discos de la sierra. Coloque la otra mano en el mango incluido o en la caja del motor. Si sujeta la sierra con ambas manos, evitará que sufran cortes en los discos.

- No toque debajo del material que esté cortando. La cubierta de protección no puede protegerle frente al contacto con los discos bajo la pieza cortada.

- Adapte la profundidad del corte al grosor de la pieza. La parte visible de los dientes de los discos de la sierra bajo la pieza cortada debe ser inferior a la altura de un diente.

- Nunca sujete la pieza que asiere con las manos o sobre las rodillas. Fíje la pieza sobre una base firme. Es importante que la pieza aserrada esté debidamente fijada y que se reduzcan lo máximo posible los riesgos de contacto con alguna parte del cuerpo, el atascamiento de los discos o la pérdida de control de la máquina.

- e) **En caso de que, durante el funcionamiento, el disco de la sierra entre en contacto con un conductor eléctrico bajo la superficie o con el conducto de la sierra, sujete la máquina por la parte de agarre de materiales aislantes.** El contacto con un conductor "vivo" puede provocar que las partes de metal de la herramienta también se vuelvan "vivas" y dañen al usuario a causa de la electricidad.
- f) **Si realiza un aserrado longitudinal, utilice siempre la regla guía o una guía con extremos rectos.** Así mejorará la precisión del corte y se disminuirá el riesgo de que se atasquen los discos.
- g) **Utilice siempre los discos con los orificios de fijación de la forma y dimensiones adecuadas (forma de rombo o circular).** Los discos de sierra que no se adaptan precisamente con la parte de fijación de la sierra pueden desprenderse y provocar la pérdida de control.
- h) **Nunca utilice arandelas o tuercas de fijación dañadas o inadecuadas para los discos.** Las arandelas y tuercas de fijación de los discos fueron fabricadas específicamente para su sierra para ofrecer una funcionalidad óptima y seguridad.

## Instrucciones de seguridad adicionales para todas las sierras circulares

### Causas del desplazamiento hacia atrás y modos de evitarlo:

- El desplazamiento hacia atrás es una reacción brusca de un disco encasquetado, bloqueado o desequilibrado que provoca un movimiento descontrolado de la sierra hacia arriba y desde la pieza cortada hacia el usuario.
- Si el disco de la sierra está encasquetado o completamente bloqueado y se atasca el corte, se detiene y la fuerza de reacción del motor provoca un movimiento rápido hacia atrás de la sierra en dirección al usuario.
- Si el disco de la sierra se gira o desequilibra en el corte, los dientes de la parte trasera del disco pueden chocar desde arriba contra la superficie de la madera, el disco puede saltar y la sierra se desplazaría hacia atrás en la dirección del usuario.

El desplazamiento hacia atrás se produce por una utilización inadecuada de la máquina y/o por unos procesos y condiciones de trabajo inapropiadas y puede evitarse respetando adecuadamente las siguientes precauciones:

- a) **Sujete siempre la sierra firmemente con ambas manos y coloque los brazos de tal modo que pueda hacer fuerza si se produce el desplazamiento hacia atrás.** Coloque el tronco en uno de los lados de los discos, no en el mismo nivel. El desplazamiento hacia atrás puede provocar que la sierra se desplace hacia atrás, pero el usuario puede controlar la fuerza del desplazamiento si respeta ciertas precauciones de seguridad.
- b) **Si el disco de la sierra se queda atascado o, por cualquier motivo, es necesario interrumpir el aserrado, libere el botón de control y sujete la sierra contra el material en el lugar donde estaba, hasta que el disco se detenga completamente.** Nunca intente levantar la sierra del corte o echarla hacia atrás cuando el disco esté en movimiento; en estos casos, podría desplazarse hacia atrás. Busque la causa del atascamiento del disco y el modo de evitar el problema.
- c) **Si acciona de nuevo la sierra de discos en la pieza, centre el disco en la ranura de corte y asegúrese de que los dientes no golpean el material.** Si el disco se atasca, cuando se acciona de nuevo, la sierra puede desplazarse hacia arriba con respecto a la pieza o hacia atrás.
- d) **Si asierra grandes chapas, fíjelas adecuadamente para minimizar los riesgos de que se enganchen los discos o de que se produzca el desplazamiento hacia atrás.** Las chapas grandes suelen moverse por su propio peso. Bajo la chapa, debe haber un soporte a los lados del corte y de los bordes.
- e) **No utilice discos desafilados o dañados.** Los discos de sierra desafilados o mal colocados producen una ranura de corte estrecha y, de este modo, producen una fricción excesiva que obstaculiza la rotación de los discos y produce el desplazamiento hacia atrás.
- f) **Antes de comenzar a aserrar, las palancas de configuración de la fijación de la profundidad de corte e inclinación deben estar adecuada y cuidadosamente fijadas.** Si se varía la configuración de la posición de los discos durante el aserrado, podrían atascarse los discos o desplazarse hacia atrás.
- g) **Sea especialmente cuidadoso cuando asierre «dentro de los materiales» contra la pared o en lugares sin visibilidad.** El disco, que penetra en el otro lado del material, puede toparse con un obstáculo que puede provocar un desplazamiento hacia atrás.

## Instrucciones de seguridad para sierras circulares con cubierta interior oscilable


- a) **Antes de cada utilización, compruebe que la cubierta de protección inferior se cierra correctamente.** No utilice la sierra si la cubierta de protección inferior no se mueve sin problemas y no se cierra inmediatamente. Nunca fije la cubierta de protección inferior en la posición abierta, por ejemplo con mordazas o ataduras. Si la sierra se cae por error al suelo, la cubierta de protección inferior puede doblarse. Destape la cubierta de protección inferior con las palancas y asegúrese de que se mueve sin problemas y de que, independientemente del ángulo de apertura o de la profundidad de corte, no entra en contacto con los discos ni con otras partes de la sierra.
- b) **Compruebe el funcionamiento del muelle de la cubierta de protección inferior.** Si la cubierta de protección y su muelle no funcionan correctamente, es necesario reparar dichas piezas antes de utilizar de nuevo la sierra. La cubierta de protección inferior puede reaccionar lentamente por la avería de determinadas piezas, la adhesión de sedimentos o la acumulación de suciedad.
- c) **La cubierta de protección inferior se puede retirar manualmente únicamente en casos especiales de corte, por ejemplo en cortes "dentro de los materiales" o "cortes complejos". Retire la cubierta de protección con las palancas previstas y libérela en el momento en que el disco de corte penetre en el material.** En todos los casos restantes de corte, la cubierta de protección inferior debería funcionar automáticamente.
- d) **Antes de colocar la sierra en la mesa o superficie de trabajo, compruebe siempre si la cubierta de protección inferior tapa los discos de la sierra.** El funcionamiento de los discos desprotegidos causa un movimiento hacia atrás y provoca que asierre todo lo que encuentre a su paso. Tenga en cuenta el tiempo que le lleva a los discos pararse tras pulsar el botón.

## Instrucciones de seguridad complementarias para todas las sierras circulares conuña separadora

- a) **Utilice lauña separadora adecuada para los discos de sierra empleados.** Para que lauña separadora funcione adecuadamente, debe ser más gruesa que el cuerpo del disco, pero más delgada que el ancho de corte establecido por la separación de los dientes del disco.
- b) **Ajuste lauña separadora de conformidad con las instrucciones del manual de utilización.** Una configuración inadecuada de la distancia o posición y un descentramiento inadecuado pueden provocar la pérdida de la funcionalidad de lauña separadora para evitar el desplazamiento hacia atrás.
- c) **Utilice siempre lauña separadora, salvo cuando deba introducir los discos en el material a cortar.** Tras realizar dicho tipo de corte, debe montarse de nuevo lauña separadora. Durante los cortes que requieran la introducción de los discos en el material, lauña separadora puede chocar contra la pieza cortada y provocar desplazamiento hacia atrás.
- d) **Para que lauña separadora funcione adecuadamente, debe colocarse en la ranura de corte.** Lauña separadora no impide el desplazamiento hacia atrás cuando los aserramientos son cortos.
- e) **No trabaje con la sierra cuando lauña separadora se haya curvado.** Incluso un leve contacto con la cubierta de protección puede ralentizar el cierre de la cubierta.

## Especificaciones técnicas

### Sierra circular manual

<b>Tipo</b>	<b>EPK 16 D</b>
Tensión	230 V
Frecuencia de la red	50–60 Hz
Alimentación nominal	1 100 W
Revoluciones en vacío	4 700 min <sup>-1</sup>
Disco de sierra	Ø 160 mm
	Orificio 20 mm
	Anchura de los dientes 2,8 mm
	Grosor del disco 1,8 mm
Profundidad de corte	90° 0–55 mm
	45° 0–38 mm
Ángulo de corte	90°–45°
Peso (sin accesorios)	3,6 kg
Tipo de protección	II / 

## Elementos de control

- 1 ..... Activación del perno de bloqueo
- 2 ..... Interruptor
- 3 ..... Orificio para evacuación de aserraduras / Orificio de conexión para la expulsión de astillas
- 4 ..... Tornillo de la cuña separadora
- 5 ..... Palanca de deslizamiento
- 6 ..... Carro guía
- 7 ..... Cubierta de protección móvil
- 8 ..... Mango
- 9 ..... Tuerca manual para la fijación de ángulo de corte
- 10 ..... Tuerca manual para la fijación de la guía
- 11 ..... Indicador de aserrado
- 12 ..... Tuerca manual para la fijación de la profundidad de corte
- 13 ..... Escala
- 14 ..... Guía
- 15 ..... Llave para interior hexagonal
- 16 ..... Llave de anillo
- 17 ..... Tornillo de sujeción
- 18 ..... Arandela
- 19 ..... Brida superficial
- 20 ..... Disco de sierra
- 21 ..... Brida inferior
- 22 ..... Cuña separadora
- 23 ..... Cabezal

Los accesorios mostrados o descritos no tienen por qué formar parte de la entrega.

## Aislamiento doble

Para garantizar la máxima seguridad a los usuarios, nuestras herramientas están construidas de tal modo que satisfagan las reglamentaciones europeas vigentes (normas EN). Los aparatos con un aislamiento doble se indican a escala internacional con un doble cuadrado. Este tipo de herramientas no deben conectarse a una toma de tierra y para su alimentación es suficiente un cable de dos hilos. Las herramientas se han desarrollado de conformidad con la norma EN 55014.

## Utilización

La herramienta está pensada, con la ayuda de apoyos firmes, para la realización de cortes longitudinales y transversales rectos y de cortes con ángulos de hasta 45° en madera.

El usuario será el único responsable en caso de uso indebido de la máquina.

## Puesta en marcha y servicio

Compruebe que el tipo de enchufe se corresponde con el tipo de toma. Compruebe que los datos que figuran en la etiqueta del producto concuerdan con la tensión real de la fuente de corriente. Las herramientas previstas para 230 V se pueden enchufar asimismo a corrientes de 220 / 240 V.

## Encendido:

Presione el botón de bloqueo (1).

Presione el interruptor (2) y manténgalo pulsado.

**Advertencia: No se puede inmovilizar el interruptor.**

## Apagado:

Libere el interruptor.

## Sujeción de los discos de la sierra

El resultado y la calidad del corte dependen considerablemente del estado y forma de los dientes. Por tanto, utilice únicamente discos afilados y adecuados para el material trabajado.

Realice la limpieza de los discos de conformidad con las imágenes y atornille firmemente. Durante esta acción, asegúrese de que estén correctamente colocadas las bridas inferiores (21) y las bridas de fijación (19).

Durante el montaje de los discos, preste atención a que la orientación de los dientes coincida con el sentido de giro del husillo (flecha en la cubierta de protección). Compruebe el funcionamiento de la cubierta móvil.

## Cambio de los discos de la sierra

Deslice la cubierta móvil (7) con la palanca (5) y coloque la llave de arandela (16).

Desatornille el tornillo de fijación (17) con la llave para interior hexagonal (15) y sáquelo del husillo (23).

Quite las bridas de fijación (19) y el disco de la sierra (20).

## Configuración de la profundidad de corte

Libere el tornillo manual (12).

Con la escala (13), configure la profundidad del corte de conformidad con las dimensiones deseadas. Como punto de apoyo sirve el extremo inferior de la cubierta de protección.

Levantamiento: menor profundidad de corte

Liberación: mayor profundidad de corte

Vuelva a apretar el tornillo de sujeción. La profundidad de corte está debidamente configurada cuando el disco de la sierra no sobresale en relación con el lado inferior de la pieza más de 3 mm.

## Configuración del ángulo de corte

Libere el tornillo manual (9).

Con la escala, fije el ángulo de corte en el valor deseado (la escala de ángulos está dividida en niveles de 1°).

Vuelva a apretar el tornillo manual (9).

**Para cortes transversales, la profundidad de corte es inferior al valor indicado en la escala de profundidades.**

## Guía

Introduzca la regla guía (14) cuidadosamente en el orificio del carro guía (6) y apriete con el tornillo manual (10). La guía permite realizar cortes paralelos a lo largo de los bordes y mantener unas franjas de idénticas dimensiones. La anchura máxima posible del corte alcanza aproximadamente 200 mm.

## Evacuación del polvo

En este orificio (3) se puede conectar a la sierra un aspirador normal.

## Configuración de la cuña separadora

La cuña separadora (22) evita que los discos se atasquen en cortes largos. Por seguridad, debe estar siempre instalada.

Afloje el tornillo (4), coloque la cuña separadora y vuelva a apretar el tornillo. Después, compruebe una vez más el funcionamiento de la cubierta de protección móvil (7).

## Instrucciones de uso

Coloque la pieza sobre una base firme.

Un desplazamiento demasiado grande reduce el rendimiento de la herramienta y acorta la vida útil de los discos y del motor. Utilice únicamente discos afilados y perfectamente adecuados para el material trabajado. Una leve aplicación de aceite en la hoja impide su oxidación.

Limpie el disco de la sierra inmediatamente tras su uso, ya que los restos de cola y resina reducen la calidad del corte.

## Corte de plástico

Durante el corte de materiales plásticos, se generan astillas largas en espiral. La influencia de la carga electrostática puede provocar que se atasque el orificio de salida de astillas (3) y se bloquee la cubierta oscilable.

Las piezas pequeñas de plástico deben fijarse debidamente en la superficie. Corte con cuidado y trabaje de forma continua y sin interrupciones. De este modo, los dientes de la sierra no se adherirán y el corte será continuo.

## Mantenimiento

- Cada vez que cambie el disco, retire del interior de la cubierta los restos de madera acumulados.
- Los orificios de ventilación de la cubierta del motor no deben atas-carse.
- Únicamente se puede cambiar el cable en un taller electrotécnico espe-cializado, donde tengan la posibilidad de realizar esta tarea.

Tras alrededor de 200 horas de funcionamiento, deben realizarse las si-guientes tareas:

- Control de la longitud de las escobillas. Si las escobillas tienen una longitud inferior a 5 mm, reemplácelas por unas nuevas.
- Cambio del lubricante de la caja de cambio y de los cojinetes.

Para mantener el nivel de protección, debe controlar la sierra desde el pun-to de vista de la seguridad; esta tarea debe realizarse en un centro electro-técnico especializado donde tengan la posibilidad de realizar esta tarea.

## Almacenamiento

Los aparatos embalados se pueden almacenar en almacenes sin calefación, donde la temperatura no descienda por debajo de -5° C.

Los aparatos sin embalar únicamente se pueden conservar en almacenes secos, donde la temperatura no baje de los +5° C y donde estén protegidos de cambios bruscos de temperatura.

## Reciclaje

Las herramientas eléctricas, los accesorios y los embalajes controlarse con-tinuaamente para que no dañen el medio ambiente.

### Únicamente para países de la UE:

¡No deseche las herramientas eléctricas con los desechos domésticos!

Según la Directiva europea 2002/96/CE sobre residuos de aparatos eléctri-cos y electrónicos y su transposición en las leyes nacionales, las herramien-tas eléctricas desmanteladas inutilizables deben reunirse para controlar continuamente que no afectan al medio ambiente.

## Garantía

Nuestras herramientas disponen de una garantía para los defectos de los materiales o de la fabricación, de conformidad con las normas estipula-das en el país pertinente, con una duración mínima de 12 meses. En los Estados de la Unión Europea, la garantía tendrá una duración de 24 meses para los productos destinados al uso privado (acreditado con la factura o el recibo).

No estarán cubiertos por la garantía los daños derivados del desgaste na-tural, sobrecarga, una manipulación inadecuada, por ejemplo los daños causados por el usuario o por una utilización contraria a las instrucciones, o los daños conocidos en el momento de la compra.

Las reclamaciones únicamente se aceptarán si el aparato no está desmon-tado y se devuelven al proveedor o a un servicio técnico autorizado de NA-REX. Guarde bien el manual de operación, las instrucciones de seguridad, la lista de piezas de repuesto y el justificante de compra. En caso contrario, se aplicarán siempre las condiciones de garantía actuales.

## Información sobre el nivel de ruido y vibraciones

Los valores han sido medidos de conformidad con la norma EN 60745.

El nivel de presión acústica  $L_{pa}$  alcanza normalmente 95 dB (A).

El nivel de potencia acústica  $L_{wa}$  puede superar los 108 dB (A).

Margen de error de la medición K = 3 dB (A).

**¡Se recomienda utilizar medios de protección contra el ruido!**

El valor real estimado de las vibraciones de aceleración es inferior a 4,4 m.s<sup>-2</sup>.

Margen de error de la medición K = 1,5 m.s<sup>-2</sup>.

## Declaración de conformidad

Declaramos que este equipo cumple con los requerimientos de las si-guientes normas y directivas.

### Seguridad:

EN 60745-1; EN 60745-2-5

Directiva 2006/42/EC

### Compatibilidad electromagnética:

EN 55014-1; EN 55014-2; EN 61000-3-2; EN 61000-3-3

Directiva 2004/108/EC



Narex s.r.o.

Chelčického 1932

470 01 Česká Lípa

Antonín Pomeisl

Apoderado

29.12.2009

## Sujeto a cambios



## Общие правила техники безопасности



**ПРЕДУПРЕЖДЕНИЕ!** Прочитайте все правила техники безопасности и комплектную Инструкцию. Несоблюдение нижеприведенных указаний может повлечь за собой поражение эл. током, пожар и/или серьезное ранение лиц.

Спрячьте все указания и Инструкцию для возможного повторного прочтения в будущем.

Под выражением «эл.инструмент» подразумеваем во всех нижеприведенных предупреждениях электрическое оборудование, питаемое (через подвижной подводящий кабель) от сети, или оборудование , питаемое от батареи (без подвижной подводящей линии).

### 1) Безопасность рабочей среды

- a) **Содержите места работы чистыми и хорошо освещенным.** Беспорядок и темные места бывают причиной несчастных случаев.
- b) **Не пользуйтесь эл.оборудованием во взрывоопасной среде, где имеются горючие жидкости, газы или пыль.** В эл. оборудовании образуются искры, которые могут зажечь пыль или испарения.
- b) **Применяя эл.оборудование, предотвратите доступ детей и посторонних лиц.** Если вас будут беспокоить, то вы можете потерять контроль над выполняемой операцией.

### 2) Эл.безопасность

- a) **Вилка подвижного подводящего кабеля должна соответствовать сетевой розетке.** Вилку никогда никаким способом не модифицируйте. С оборудованием, оснащенным защитным соединением сземлей, никогда не пользуйтесь никакими приставками. Подлинные вилки и соответствующие розетки ограничат опасность поражения эл. током.
- b) **Избегайте контакта тела с заземленными предметами, как напр. трубопровод, радиаторы центрального отопления, плиты ихолодильники.** Опасность поражения эл. током выше, когда ваше тело соединено с землей.
- b) **Не подвергайте эл.оборудование воздействию дождя, или влажности.** Если в эл. оборудовании проникнет вода, растет опасность поражения эл. током.
- 2) **Не применяйте подвижной подводящий кабель для любых других целей.** Никогда не тащите оборудование за подводящий кабель и не выдергивайте насильно вилку из розетки. Защищающий подводящий кабель от жары, жира, острых кромок и подвижных компонентов. Поврежденные или скрученные кабели повышают опасность поражения эл. током.
- d) **Если эл.оборудование применяется на открытой площадке, пользуйтесь удлинительной подводящей линией, годной для применения наружу.** Применение удлинительной подводящей линии, годной для применения вне здания, ограничивает опасность поражения эл. током.
- e) **Если эл.оборудование применяется во влажной среде, пользуйтесь системой питания, защищенной предохранительным выключателем (RCD).** Применение RCD ограничивает опасность поражения эл. током.

### 3) Безопасность лиц

- a) **Пользуясь эл.оборудованием, уделяйте внимание как раз выполняемой операции, сосредоточитесь и раздумывайте трезво.** Не работайте эл. оборудованием, если вы устали или под воздействием опьяняющих средств, спиртных напитков или лекарств. Момент рассеянности при применении эл. оборудования может повлечь за собой серьезное ранение лиц.
- b) **Пользуйтесь защитными средствами.** Всегда пользуйтесь средствами защиты глаз. Защитные средства, как напр. респиратор, защитная противоскользящая обувь, твердое покрытие головы или защита слуха, применяемые в согласии с условиями труда, ограничивают опасность ранения лиц.
- b) **Избегайте неумышленного пуска.** Убедитесь, что при соединении вилки с розеткой или при установке батарей или транспортировке оборудования выключатель действительно выключен. Транспортировка оборудования с пальцем на выключателе или ввод вилки

оборудования в розетку сети питания с включенным выключателем может стать причиной несчастных случаев.

- 2) **До включения оборудования уберите все наладочные инструменты или ключи.** Наладочный инструмент или ключ, который останется прикрепленным к вращающейся части эл.оборудования, может быть причиной ранения лиц.
- d) **Работайте лишь там, где надежно достаете.** Всегда соблюдайте стабильную позицию и балансировку. Таким способом будете лучше управлять эл. оборудованием в непредвиденных ситуациях.
- e) **Одевайтесь подходящим способом. Не пользуйтесь свободной одеждой или украшениями.** Следите за тем, чтобы ваши волосы, одежда и перчатки были достаточно далеко от движущихся частей. Свободная одежда, украшения или длинные волосы могут быть захвачены движущимися частями.
- ж) **Если имеются средства для присоединения оборудования к системе отсасывания и сбора пыли, такие средства должны быть надежно присоединены и должны правильно применяться.** Применение таких систем может ограничить опасность, вызванную образующейся пылью.
- 4) **Применение эл.оборудование и забота о нем**
- a) **Не перегружайте эл.оборудование.** Применяйте правильное оборудование, годное для выполняемой операции. Правильное эл.оборудование будет выполнять работы, для которых было сконструировано и предназначено, лучше и более надежно.
- b) **Не применяйте эл.оборудование, которое нельзя выключить и выключить от выключателя.** Любое эл.оборудование, которым нельзя управлять от выключателя, является опасным и должно быть отремонтировано.
- b) **До начала любой наладки, настройки, замены принадлежностей или хранения неприменяемого эл.оборудования отсоедините эл.оборудование путем отсоединения вилки от сетевой розетки или отсоединением батарей.** Эти профилактические правила техники безопасности ограничивают опасность случайного пуска эл. оборудования.
- 2) **Неприменяемое эл.оборудование храните вне досягаемости детей и не разрешите лицам, не ознакомленным с эл. оборудованием или с настоящими Правилами, пользоваться эл.оборудованием.** Эл.оборудование - опасный прибор в руках неопытных пользователей.
- d) **Выполняйте техобслуживание эл.оборудования.** Проверьте настройку движущихся частей и их подвижность, обратите внимание на трещины, поломанные части и любые другие факты, которые могли бы поставить нормальное функционирование эл.оборудования под угрозу. Если оборудование повреждено, обеспечите его ремонт до последующего его применения. Много несчастных случаев вызвано недостаточным техобслуживанием эл. оборудования.
- e) **Режущие инструменты соблюдайте чистыми и острыми.** Правильный уход и правильная заточка режущих инструментов по всей вероятности не повлечет за собой зацепление за материал или блокировку, и работа с ними будет легче проверяться.
- ж) **Эл.оборудование, принадлежности, рабочие инструменты, ит.д., применяйте в согласии с настоящими Правилами и способом, предписанным для конкретного эл.оборудования с учетом конкретных рабочих условий и вида выполняемых операций.** Применение эл.оборудования для выполнения других непредусмотренных операций может повлечь за собой опасные ситуации.

### 5) Сервис/Техобслуживание

- a) **Ремонты вашего эл.оборудования возложите на квалифицированное лицо, которое будет пользоваться подлинными запасными частями.** Таким способом будет обеспечен тот же самый уровень безопасности эл. оборудования, что и до выполнения ремонта.

## Инструкции по безопасности для всех дисковых (циркулярных) пил



- а) ОПАСНОСТЬ:** Следите за тем, чтобы ваши руки находились на безопасном расстоянии от места распиловки и диска пилы. Второй рукой сжимайте дополнительную рукоятку или корпус двигателя. Если вы держите пилу обеими руками, исключается возможность пореза диском.
- б) Не помещайте руки под разрезаемый материал. Защитный кожух не предохранит вас от контакта с диском под распиливаемым изделием.
- в) Приспособьте глубину пропила пропила к толщине заготовки. Видимая часть зубьев диска пилы под заготовкой должна быть меньше высоты одного зуба.
- г) Никогда не держите распиливаемое изделие в руке или на колене. Закрепите заготовку на неподвижном основании. Важно, чтобы распиливаемое изделие имело надлежащую опору, и опасность контакта с какой-либо частью тела, заклинивания диска или потери контроля была сведена к минимуму.
- д) Если при выполнении какой-либо операции возможен контакт диска с поверхностной электропроводкой или приводом пилы, держите инструмент за захватные части из изоляционного материала. Контакт с токоведущим проводом может привести к тому, что металлические части инструмента также станут токоведущими и вызовут поражение пользователя электрическим током.
- е) При продольной распиловке всегда используйте направляющую линейку или направляющую прямую кромкой. Это улучшает точность распиловки и снижает опасность заклинивания диска.
- ж) Всегда используйте диски с зажимными отверстиями соответствующего размера и формы (ромбовидными или круглыми). Если диски не соответствуют в точности зажимным частям пилы, возможны биение и потеря контроля.
- з) Никогда не используйте поврежденные или несоответствующие шайбы или зажимные гайки диска. Шайбы и гайки для закрепления диска сконструированы специально для вашей пилы с учетом оптимальной функции и безопасности работы.

## Дальнейшие инструкции по безопасности для всех дисковых пил

Причины обратного толчка и способы его предупреждения:

- Обратный толчок (отдача) - внезапная реакция зажатого, заблокированного или неровно установленного диска с неконтролируемым движением пилы в направлении вверх к пользователю от распиливаемого изделия.
- Если диск пилы зажат или полностью заблокирован в пропиле, он останавливается, и реактивная сила двигателя вызывает быстрое обратное выбрасывание пилы в направлении пользователя.
- Если диск пилы повернут или установлен в пропиле неровно, зубья заднего края диска могут удариться о поверхность древесины, диск выскакивает из пропила, и пила выбрасывается в направлении пользователя.

Обратный толчок является результатом неправильной эксплуатации инструмента и/или неправильных рабочих действий и условий. Его можно избежать благодаря соблюдению приведенных ниже указаний:

- а) Всегда держите пилу крепко обеими руками в таком положении, чтобы противодействовать силе обратного толчка. Ваше туловище должно находиться сбоку от диска, а не в его плоскости. Обратный толчок может вызвать выбрасывание пилы, но его силу пользователь преодолевает, приняв соответствующие меры безопасности.
- б) Если происходит заклинивание диска пилы или по какой-либо причине требуется прервать распиловку, освободите управляющий элемент выключателя и удерживайте пилу в материале на месте, пока режущий диск полностью не остановится. Никогда не пытайтесь вывести пилу из пропила или перемещать ее обратно, если диск находится в движении; в таких случаях возможен обратный толчок. Ищите причины заклинивания диска пилы и способы их устранения.
- в) Запустите повторно пилу с диском в заготовке, отцентрируйте диск в пропиле и убедитесь, что зубья не соприкасаются с материалом. При заклинивании диска пилы после повторного включения возможны выталкивание пилы вверх из заготовки или обратный толчок.

- г) Если вы распиливаете большие доски, хорошо их подоприйте для минимизации опасности зажима дисковой пилы и обратного толчка. Большие доски имеют тенденцию прогибаться под собственным весом. Под доской должны находиться подкладки по обеим сторонам от пропила и вблизи краев.
- д) Не используйте тупые или поврежденные дисковые пилы. Ненаточные или неправильно установленные диски создают узкий пропила, вызывая чрезмерное трение, которое ограничивает вращение диска и приводит к обратному толчку.
- е) Прежде чем начать распиловку, следует достаточно и надежно затянуть рычажки, обеспечивающие настройку глубины пропила и наклона дисковой пилы. Если во время распиловки меняется положение диска, возможно его заклинивание и обратный толчок.
- ж) Соблюдайте особую осторожность при выполнении распиловки стен "погружением в материал" или других изделий, которые вы не видите. Диск, проникающий на другую сторону материала, может встретить препятствие, которое станет причиной обратного толчка.

## Инструкции по безопасности для дисковых пил с внутренним откидным кожухом

- а) Перед каждым использованием проверьте, закрывается ли должным образом нижний защитный кожух. Не работайте с пилой, если нижний защитный кожух не перемещается свободно и не закрывается мгновенно. Никогда не фиксируйте нижний защитный кожух в открытом положении, напр., зажимами или с помощью привязывания. Если вы неумышленно уроните пилу, нижнее защитный кожух может согнуться. Откиньте нижний защитный кожух с помощью рычажка и убедитесь, что он перемещается свободно, и при любом угле открытия или настроенной глубине пропила не касается диска и любой другой части пилы.
- б) Проверьте функционирование пружины нижнего защитного кожуха. Если защитный кожух и его пружина функционируют неправильно, необходимо отмонтировать эти детали перед использованием. Нижний защитный кожух может медленно реагировать в результате повреждения какой-либо части, клейких загрязнений или засорения.
- в) Нижний защитный кожух следует откидывать вручную только в особых случаях распиловки, напр., при "погружении в материал" или "сложных пропилах". Защитный кожух откиньте с помощью откидного рычажка и освободите его в момент, когда диск пилы погружится в материал. Во всех остальных случаях распиловки нижний защитный кожух должен функционировать автоматически.
- г) Перед укладкой пилы на рабочий стол или пол всегда контролируйте, закрывает ли нижний защитный кожух ее диск. Незащищенный диск на выбеге вызывает обратное движение пилы и режет все, что встречается на его пути. Помните о том, что вращение диска продолжается и после освобождения выключателя.

## Дополнительные инструкции по безопасности для всех дисковых пил с распорным клином.

- а) Используйте распорный клин, соответствующий используемому диску пилы. Для того, чтобы распорный клин выполнял свою функцию, он должен быть толще диска пилы, но тоньше ширины пропила, определенной разводом зубьев диска.
- б) Отрегулируйте распорный клин в соответствии с указаниями данного руководства по эксплуатации. Неправильная настройка расстояния или положения и недостаточная центровка могут вызвать утрату функции распорного клина с точки зрения предотвращения обратного толчка.
- в) Всегда используйте распорный клин - за исключением случаев распиловки погружением диска в материал. В этих случаях распорный клин должен быть снова смонтирован. При распиловке погружением диска в материал распорный клин соприкасается с разрезаемым изделием и может вызвать обратный толчок.
- г) Для того, чтобы распорный клин функционировал, он должен находиться в пропиле. Распорный клин не исключает возможность обратного толчка в случае коротких пропилов.
- д) Не работайте с пилой, если распорный клин изогнут. Даже легкий контакт с защитным кожухом может замедлить его закрытие.

## Технические данные

### Ручная дисковая (циркулярная) пила

Тип	EPK 16 D	
Напряжение	230 В	
Частота сети	50–60 Гц	
Номинальная потребляемая мощность	1 100 Вт	
Обороты в холостом режиме	4 700 мин <sup>-1</sup>	
Диск пилы	∅	160 мм
	Отверстие	20 мм
	Ширина зуба	2,8 мм
	Толщина диска	1,8 мм
Глубина пропила	90°	0–55 мм
	45°	0–38 мм
Угол пропила	90°–45°	
Масса (без принадлежностей)	3,6 кг	
Класс безопасности	II / 	

## Элементы управления

- 1 ..... Штифт блокировки включения
  - 2 ..... Выключатель
  - 3 ..... Отверстие для отвода опилок / Присоединительный штуцер для отсасывания стружки
  - 4 ..... Винт распорного клина
  - 5 ..... Откидной рычажок
  - 6 ..... Ходовая каретка
  - 7 ..... Подвижный защитный кожух
  - 8 ..... Рукоятка
  - 9 ..... Винт ручной для настройки угла пропила
  - 10 ..... Винт ручной для закрепления направляющей
  - 11 ..... Указатель пропила
  - 12 ..... Винт ручной для настройки глубины пропила
  - 13 ..... Шкала
  - 14 ..... Направляющая
  - 15 ..... Ключ для внутренних шестигранников
  - 16 ..... Кольцевой ключ
  - 17 ..... Зажимной винт
  - 18 ..... Шайба
  - 19 ..... Верхний фланец
  - 20 ..... Диск пилы
  - 21 ..... Нижний фланец
  - 22 ..... Распорный клин
  - 23 ..... Шпindelъ
- Изображенные или описанные принадлежности могут не входить в объем поставки.

## Двойная изоляция

С целью обеспечения максимальной безопасности пользователя наши приборы сконструированы в соответствии с действующими европейскими нормами (стандартами EN). Приборы с двойной изоляцией обозначены международным символом двойного квадрата. Такие приборы не должны быть заземлены, и для их питания достаточно двухжильного кабеля. Приборы обеспечены защитой от помех согласно стандарту EN 55014.

## Использование

Механизм предназначен для выполнения - с помощью неподвижной опоры - прямых продольных и поперечных пропилов и пропилов под углом 45° в древесине.

За применение не по назначению несет ответственность сам пользователь.

## Ввод в эксплуатацию и обслуживание

Проверьте, соответствует ли тип вилки типу розетки. Проверьте, соответствуют ли данные на заводском щитке действительному напряжению источника тока. Инструмент, предназначенный для 230 В, может подключаться и к 220 В / 240 В.

## Включение:

Нажмите блокирующую кнопку (1).

Нажмите выключатель (2) и держите его в нажатом состоянии.

**Предупреждение: Выключатель нельзя арретировать.**

## Выключение:

Освободите выключатель.

## Закрепление диска пилы

Производительность распиловки и качество пропила в значительной степени зависят от состояния и формы зубьев. Поэтому используйте только острые и соответствующие данному материалу дисковые пилы.

Очищенный диск установите по рисунку и крепко привинтите. При этом следите за правильностью положения нижнего несущего (21) и зажимного фланцев (19).

При установке диска пилы следите за тем, чтобы ориентация зубьев соответствовала направлению вращения шпинделя (стрелка на защитном кожухе). Проверьте функционирование защитного кожуха.

## Замена диска пилы

Откройте подвижный кожух (7) рычагом (5) и установите накладной гаечный ключ (16).

Вывинтите зажимной винт (17) ключом для внутренних шестигранников (15) из шпинделя (23).

Снимите зажимной фланец (19) и диск пилы (20).

## Настройка глубины пропила

Отпустите ручной винт (12).

С помощью шкалы (13) настройте требуемую глубину пропила. При этом в качестве опорной точки служит нижний край защитного кожуха.

Подъем: меньшая глубина пропила

Опускание: большая глубина пропила

Ручной винт снова затяните. Глубина пропила правильно настроена, если диск пилы выступает из нижней поверхности заготовки не более чем на 3 мм.

## Настройка угла пропила

Отпустите ручной винт (9).

С помощью шкалы настройте угол пропила на требуемое значение (угловая шкала разделена по 1°).

Ручной винт (9) снова затяните.

**При наклонной распиловке глубина пропила меньше заданного на шкале значения.**

## Направляющая

Направляющая линейка (14), снабженная шкалой, вставляется в отверстие в ходовой каретке (6) и фиксируется ручным винтом (10). Направляющая обеспечивает возможность выполнения параллельных пропилов вдоль прямой кромки и отрезание полос одного размера. Максимальная настраиваемая ширина пропила составляет около 200 мм.



## Отсасывание пыли

К отверстию (3) к пиле можно присоединить обычные имеющиеся в продаже пылесосы.

## Настройка распорного клина

Распорный клин (22) предотвращает зажим дисковой пилы при длинных пропилах. Для обеспечения безопасности он должен быть всегда смонтирован.

Отпустите винт (4), отрегулируйте распорный клин и снова затяните винт. После этого еще раз проверьте функционирование подвижного защитного кожуха (7).

## Указания по работе

Закрепите заготовку на неподвижном основании.

Слишком большое смещение значительно снижает производительность инструмента и сокращает срок службы диска пилы и двигателя. Используйте заточенные диски, которые максимально соответствуют данному материалу. Небольшой слой масла на полотне пилы предупреждает его ржавление.

Диск пилы после выполнения работы немедленно очистите, так как остатки клея и смолы ухудшают качество пропила.

## Распиловка пластмасс

При распиловке пластмассы образуется длинная спиральная стружка. Под влиянием электростатического заряда возможно засорение отверстия для выхода стружки (3) и блокирование откидного кожуха. Заготовки из пластмасс должны хорошо прилегать к основанию. Распиловку производите осторожно и работайте плавно, без перерывов. При этом зубья пилы не заплываются, и распил будет гладкий.

## Техническое обслуживание

- При каждой замене диска пилы очистите внутреннюю часть кожуха от скопившейся древесной пыли.
- Вентиляционные отверстия кожуха двигателя не должны засоряться.
- Замена кабеля должна проводиться только в специализированной электротехнической мастерской, которая имеет право проводить такие работы.

Примерно через 200 часов эксплуатации должны быть выполнены следующие работы:

- Проверка длины щеток. Щетки короче 5 мм заменить новыми.
- Замена смазки в коробке передач и подшипниках.

Пила должна быть проверена с точки зрения сохранения класса безопасности, и поэтому данные работы должны выполняться в специализированной электротехнической мастерской, имеющей право на их проведение.

## Складирование

Упакованный аппарат можно хранить на сухом неотапливаемом складе, где температура не опускается ниже  $-5^{\circ}\text{C}$ .

Неупакованный аппарат храните только на сухом складе, где температура не опускается ниже  $+5^{\circ}\text{C}$  и исключены резкие перепады температуры.

## Утилизация

Электроинструменты, оснащение и упаковка должны подвергаться повторному использованию, не наносящему ущерба окружающей среде.

### Только для стран ЕС:

Не выбрасывайте электроинструменты в коммунальные отходы!

В соответствии с европейской директивой 2002/96/ЕС об отлучившем электрическом и электронном оборудовании и её отражением в национальных законах непригодные для использования демонтированные электроинструменты должны быть собраны для переработки, не наносящей ущерба окружающей среде.

## Гарантия

Предоставляем гарантию на качество материалов и отсутствие производственных дефектов наших аппаратов в соответствии с положениями законов данной страны, но не менее 12 месяцев, в странах Европейского Союза срок гарантии составляет 24 месяца при использовании исключительно в частных целях (подтверждено фактурой или накладной).

На повреждения, связанные с естественным изнашиванием, повышенной нагрузкой, неправильным обращением, происшедшие по вине пользователя либо в результате нарушения правил эксплуатации, а также повреждения, известные при покупке, гарантия не распространяется.

Рекламации могут быть признаны только в том случае, если аппарат в неразорванном состоянии прислан поставщику или авторизованному сервисному центру NAREX. Тщательно храните руководство по эксплуатации, инструкцию по безопасности, перечень запасных частей и документов о покупке. В остальных случаях всегда действуют актуальные гарантийные условия производителя.

## Информация об уровне шума и вибрациях

Измеренные значения были получены согласно EN 60745.

Стандартный уровень акустического давления  $L_{\text{ра}}$  составляет 95 дБ (А). Уровень акустического давления  $L_{\text{ва}}$  может превысить значение 108 дБ (А). Погрешность измерения  $K = 3$  дБ (А).

### Рекомендуется использовать средства защиты от шума!

Вибрация: взвешенное эффективное значение ускорения составляет менее  $4,4 \text{ м}\cdot\text{с}^{-2}$ .

Погрешность измерения  $K = 1,5 \text{ м}\cdot\text{с}^{-2}$ .

## Сертификат соответствия

Заявляем, что этот станок удовлетворяет требованиям нижеприведенных стандартов и директив.

### Безопасность:

EN 60745-1; EN 60745-2-5

Директива 2006/42/ЕС

### Электромагнитная совместимость:

EN 55014-1; EN 55014-2; EN 61000-3-2; EN 61000-3-3

Директива 2004/108/ЕС



Narex s.r.o.

Chelčického 1932

(Antonín Pomeisl)

470 01 Česká Lípa

Антонин Помейсл

Поверенный в делах компании

29.12.2009г.

## Изменения оговорены

## Ogólne instrukcje bezpieczeństwa



**UWAGA!** Przeczytajcie wszystkie instrukcje bezpieczeństwa i instrukcje obsługi. Nie dotrymanie wszelkich następujących instrukcji może prowadzić do porażenia prądem elektrycznym, do powstania pożaru i/lub do poważnego obrażenia osób.

Zachowajcie wszelkie instrukcje do przyszłego użycia.

Przez wyraz „narzędzia elektryczne” we wszystkich dalej podanych instrukcjach bezpieczeństwa rozumiane są narzędzia elektryczne zasilane (ruchomy przewodem) z sieci lub narzędzia zasilane z baterii (bez ruchomego przewodu).

### 1) Bezpieczeństwo środowiska pracy

- Utrzymywać stanowisko pracy w czystości i dobrze oświetlone.** Bałagan i ciemne miejsca na stanowisku pracy są przyczynami wypadków.
- Nie używać narzędzi elektrycznych w środowisku z niebezpieczeństwem wybuchu, gdzie znajdują się ciecze palne, gazy lub proch.** W narzędziach elektrycznych powstają iskry, które mogą zapalić proch lub wypary.
- Podczas używania narzędzi elektrycznych ograniczyć dostęp dzieci i pozostałych osób.** Jeżeli ktoś wam przeszkodzi, możecie stracić kontrolę nad przeprowadzaną czynnością.

### 2) Bezpieczeństwo elektryczne

- Wtyczka ruchomego przewodu narzędzi elektrycznych musi odpowiadać gniazdku sieciowemu.** Nigdy w jakikolwiek sposób nie zmieniaj wtyczki. Do narzędzi, które mają uziemienie ochronne, nigdy nie używajcie żadnych adapterów gniazka. Wtyczki, które nie są zniszczone zmianami oraz odpowiadające gniazdku ograniczą niebezpieczeństwo porażenia prądem elektrycznym.
- Strzeżcie się dotyku ciała z uziemionymi przedmiotami, jak np. rury, grzejniki ogrzewania centralnego, kuchenki i lodówki.** Niebezpieczeństwo porażenia prądem elektrycznym jest większe, jeżeli wasze ciało jest połączone z ziemią.
- Nie narażaj narzędzia elektryczne na deszcz, wilgotność lub mokro.** Jeżeli do narzędzia elektrycznego przedostanie się woda, zwiększa się niebezpieczeństwo porażenia prądem elektrycznym.
- Nie używaj ruchomego przewodu do innych celów.** Nigdy nie nosić i nie ciągnąć narzędzia elektryczne za przewód ani nie wyszarpywać wtyczki z gniazdka przez ciągnięcie za przewód. Chronić przewód przed ciepłem, zatłuszczeniem, ostrymi krawędziami i ruchomymi częściami. Uszkodzone lub zaplątane przewody zwiększają niebezpieczeństwo porażenia prądem elektrycznym.
- Jeżeli narzędzia elektryczne są używane na dworze, należy użyć przedłużacza przeznaczonego do użycia na zewnątrz.** Użycie przedłużacza przeznaczonego na zewnątrz ogranicza niebezpieczeństwo porażenia prądem elektrycznym.
- Jeżeli narzędzia elektryczne są używane w wilgotnych miejscach, używajcie zasilanie chronione wyłącznikiem różnicoprądowym (RCD).** Użycie RCD ogranicza niebezpieczeństwo porażenia prądem elektrycznym.

### 3) Bezpieczeństwo osób

- Podczas używania narzędzi elektrycznych bądźcie uważni, nastawcie się na to, co aktualnie robicie, koncentrujcie się i myślcie trzeźwo.** Nie pracujcie z urządzeniami elektrycznymi, jeżeli jesteście zmęczeni lub pod wpływem narkotyków, alkoholu lub leków. Chwilowa nieuwaga podczas używania narzędzi elektrycznych może prowadzić do poważnych obrażeń osób.
- Używajcie środków ochronne.** Zawsze używajcie środków ochrony oczu. Środki ochronne jak np. respirator, obuwie ochronne przeciwpoślizgowe, sztywne nakrycie głowy lub ochrona słuchu, używane zgodnie z warunkami pracy, obniżają niebezpieczeństwo urazów osób.
- Strzeżcie się nieumyślnego włączenia.** Sprawdzajcie czy wyłącznik podczas wtykania wtyczki do gniazdka i/lub podczas wkładania baterii lub podczas przenoszenia narzędzia jest wyłączony. Przenoszenie narzędzia z palcem na wyłączniku

lub wtykanie wtyczki narzędzia z włączonym wyłącznikiem może być przyczyną wypadków.

- Przed założeniem narzędzia zdjąć wszystkie narzędzia regulacyjne lub klucze.** Narzędzie regulacyjne lub klucz, który zostanie zamocowany do obracającej się części narzędzia elektrycznego, może być przyczyną urazu osób.
- Pracujcie tylko tam, gdzie bezpiecznie dosięgniecie.** Zawsze utrzymujcie stabilną postawę i równowagę. Będziecie w ten sposób lepiej kierowali narzędziem elektrycznym w nieprzewidywanych sytuacjach.
- Ubiierajcie się stosownie.** Nie używajcie luźnych ubrań ani biżuterii. Dbajcie o to, aby wasze włosy, ubranie i rękawice były dostatecznie daleko od poruszających się części. Luźne ubrania, biżuteria i długie włosy mogą zostać uchwycone przez poruszające się części.
- Jeżeli do dyspozycji są środki do podłączenia urządzenia do odsysania i gromadzenia pyłu, zapewnijcie, aby takie urządzenia były podłączone i stosownie używane.** Użycie tych urządzeń może ograniczyć niebezpieczeństwo stworzone przez powstający pył.
- Używanie narzędzi elektrycznych i troska o nie**
- Nie przeciążajcie narzędzi elektrycznych.** Używajcie właściwych narzędzi, które są przeznaczone do przeprowadzanej pracy. Właściwe narzędzie elektryczne będzie lepiej i bezpiecznie wykonywać pracę, do której było skonstruowane.
- Nie używajcie narzędzi elektrycznych, które nie można włączyć lub wyłączyć wyłącznikiem.** Jakikolwiek narzędzie elektryczne, które nie można sterować wyłącznikiem, jest niebezpieczne i musi być naprawione.
- Wyłączajcie narzędzie poprzez wyciągnięcie wtyczki z gniazdka sieci i/lub poprzez odłączenie baterii przed jakimkolwiek ustawianiem, zmianą akcesoriów lub przed sprzątnięciem nieużywanego narzędzia elektrycznego.** Te prewencyjne instrukcje bezpieczeństwa ograniczają niebezpieczeństwo przypadkowego włączenia narzędzia elektrycznego.
- Nie używane narzędzia elektryczne przechowujcie poza dostępem dzieci i nie pozwólcie osobom, które nie były zaznajomione z narzędziem elektrycznym lub z niniejszą instrukcją, by używały narzędzia.** Narzędzia elektryczne są niebezpieczne w rękach niedoświadczonych użytkowników.
- Utrzymujcie narzędzia elektryczne.** Sprawdzajcie regulację poruszających się części i ich ruchliwość, koncentrujcie się na pęknięciu, elementy złamane i jakiegokolwiek pozostałe okoliczności, które mogą zagrozić funkcję narzędzia elektrycznego. Jeżeli narzędzie jest uszkodzone, zapewnijcie jego naprawę przed dalszym użyciem. Dużo wypadków spowodowanych jest przez niewystarczająco utrzymywane narzędzia elektryczne.
- Narzędzia do cięcia utrzymujcie ostre i czyste.** Właściwie utrzymywane i naostrzone narzędzia do cięcia z mniejszym prawdopodobieństwem zahaczą o materiał lub zablokują się, a pracę z nimi można łatwiej kontrolować.
- Narzędzia elektryczne, akcesoria, narzędzia robocze itd. używajcie zgodnie z niniejszą instrukcją w taki sposób, jaki był podany dla konkretnego narzędzia elektrycznego, oraz ze względu na dane warunki pracy i rodzaj przeprowadzanej pracy.** Używanie narzędzi elektrycznych do przeprowadzania innych czynności, niż do jakich są przeznaczone, może prowadzić do niebezpiecznych sytuacji.
- Serwis**
- Naprawy waszych narzędzi elektrycznych powierzycy osobie wykwalifikowanej, która będzie używać identycznych części zamiennych.** W taki sposób zostanie zapewniony ten sam poziom bezpieczeństwa narzędzia elektrycznego jak przed naprawą.

## Zalecenia dotyczące bezpieczeństwa pracy z pilarką tarczową



- NIEBEZPIECZEŃSTWO:** Należy uważać, aby ręce znajdowały się w bezpiecznej odległości od miejsca cięcia i tarczy tnącej. Drugą ręką trzymać dodatkową rękawicę lub obudowę silnika. Jeżeli pilarka jest trzymana oburącz, nie może dojść do skaleczenia rąk tarczą.
- Nie sięgać ręką pod cięty materiał.** Osłona nie chroni przed kontaktem z tarczą pod ciętym przedmiotem.

- Dostosować głębokość cięcia do szerokości obrabianego przedmiotu.** Widoczna część zębów tarczy pod obrabianym przedmiotem musi być mniejsza od wysokości jednego zęba.
- Nigdy nie trzymać przedmiotu podczas cięcia w ręce lub na kolanie.** Obrabiany przedmiot przymocować w stabilnej podstawie. Ważne jest, aby podczas cięcia przedmiot był dobrze podparty i aby zostało obniżone na minimum ryzyko kontaktu tarczy z dowolną częścią ciała, zablokowania tarczy lub utraty kontroli nad narzędziem.

- e) Jeżeli istnieje ryzyko, że podczas dowolnej czynności tarcza pilarki dotknie przewodów elektrycznych pod powierzchnią lub kabli zasilania pilarki, narzędzie należy trzymać za uchwyty z materiału izolacyjnego. Kontakt z przewodem pod napięciem może spowodować nadładowanie metalowych części narzędzia i doprowadzić do porażenia użytkownika prądem.
- f) Podczas cięcia wzdłużnego używać zawsze listwy prowadzącej lub prowadnicy z prostą krawędzią. W ten sposób można poprawić dokładność cięcia i ograniczyć ryzyko zablokowania tarczy.
- g) Zawsze używać tarczy z otworami mocującymi o odpowiednim rozmiarze i kształcie (rombowym lub okręжным). Tarcze tnące, które nie pasują dokładnie do części mocujących pilarki, mogą powodować odrzut oraz w konsekwencji utratę kontroli.
- h) Nigdy nie używać uszkodzonych lub niewłaściwych podkładek i nakrętek mocujących do tarczy. Podkładki i nakrętki do mocowania tarczy zostały skonstruowane specjalnie dla danej pilarki, uwzględniając jej optymalne działanie i bezpieczeństwo pracy.

## Dodatkowe zalecenia dotyczące bezpieczeństwa pracy z pilarkami tarczowymi

Przyczyny odrzutu i sposoby, jakimi można mu zapobiec:

- Odrzut jest nagłą reakcją uchwyczonej, zablokowanej lub niewyważonej tarczy tnącej, której wynikiem jest niekontrolowany ruch pilarki w górę i od przedmiotu poddanego cięciu w kierunku użytkownika.
- Jeżeli tarcza tnąca jest zakleszczona lub całkowicie zablokowana przez rozcięty kawałek, zostanie zatrzymana i siła odrzutu silnika spowoduje szybki odrzut pilarki w kierunku użytkownika.
- Jeżeli tarcza jest pochylona lub nie została wyrównana w przeciętej szczelinie, zęby na tylnym brzegu tarczy mogą uderzyć od góry w powierzchnię drewna, tarcza wyskoczy ze szczeliny a pilarka zostanie odrzucona w kierunku użytkownika.

Do odrzutu dochodzi w wyniku niewłaściwego użycia narzędzi i/lub niewłaściwych metod i warunków pracy i można mu zapobiec poprzez przestrzeganie poniżej wymienionych środków bezpieczeństwa:

- a) **Pilarkę należy zawsze trzymać oburącz i ręce mieć w takiej pozycji, aby móc sprostać sile odrzutu. Należy stanąć tak, aby ciałem znajdowało się po dowolnej stronie tarczy, ale nie w tej samej płaszczyźnie, co tarcza. Odrzut może spowodować skok pilarki wstecz, ale siła odrzutu użytkownik może się przeciwstawić, zachowując odpowiednie środki bezpieczeństwa.**
- b) **Jeżeli dojdzie do zablokowania tarczy lub z dowolnego powodu trzeba przerwać cięcie, należy wyłączyć element sterowania wyłącznika i potrzymać pilarkę w materiale w miejscu, dopóki tarcza się nie zatrzyma. Nigdy nie próbować podnieść pilarkę ze szczeliny lub ją wyciągnąć z powrotem, jeżeli tarcza jest w ruchu; w takim przypadku może dojść do odrzutu. Znaleźć przyczyny zablokowania tarczy i sposoby ich usunięcia.**
- c) **Przed ponownym uruchomieniem pilarki w obrabianym przedmiocie wyśrodkować tarczę w przeciętej szczelinie i upewnić się, że zęby nie dotykają materiału. Jeżeli tarcza zostanie zablokowana, po ponownym uruchomieniu może dojść do wycisnięcia pilarki w górę z obrabianego przedmiotu lub do odrzutu.**
- d) **W przypadku cięcia dużych belek należy je dobrze podeprzeć, aby ograniczyć ryzyko uchwycenia tarczy i odrzutu pilarki. Duże belki mają skłonność do uginania się pod wpływem własnego ciężaru. Pod belką umieścić podkładki z obu stron miejsca przecięcia i około krawędzi.**
- e) **Nie używać tępych lub uszkodzonych tarcz. Niezaostrzone lub niewłaściwie ustawione tarcze wycinają wąski rowek w przecinanym materiale i powodują nadmierne tarcie ograniczające ruch obrotowy tarczy i prowadzące do odrzutu.**
- f) **Przed rozpoczęciem cięcia należy wystarczająco i dobrze dociągnąć dźwignienki zabezpieczające ustawienie głębokości cięcia i nachylenia tarczy. Jeżeli podczas cięcia zmienia się położenie tarczy, może dojść do jej uchwycenia i odrzutu pilarki.**
- g) **Jeżeli cięcie zostaje wykonane poprzez tzw. „cięcie wgłębne” w stojącym murze lub winnym niewidocznym miejscu, należy zachować szczególną ostrożność. Tarcza przenikająca na drugą stronę materiału może uderzyć w przeszkodę, powodując odrzut pilarki.**

## Zalecenia dotyczące bezpieczeństwa pracy z pilarkami z wewnętrzną odchylną osłoną

- a) **Przed każdym użyciem sprawdzić, czy dolna osłona ochronna zamyka się poprawnie. Nie pracować z pilarką, jeżeli dolna osłona nie porusza się swobodnie i natychmiast się nie zamyka. Nigdy nie zabezpieczać dolnej osłony w pozycji otwartej np. za pomocą imadełek lub poprzez przywiązanie. Jeżeli pilarka spadnie przypadkowo na podłogę, dolna osłona może się zgiąć. Odchylić dolną osłonę za pomocą dźwignienki i upewnić się, że porusza się swobodnie i przy dowolny kącie otwarcia lub ustawieniu głębokości cięcia nie dotyka tarczy ani żadnej innej części pilarki.**
- b) **Sprawdzić działanie sprężyny dolnej osłony. Jeżeli osłona i sprężyna nie działają poprawnie, przed użyciem należy te części naprawić. Dolna osłona może reagować w zwolnionym tempie z powodu uszkodzenia pewnej części, lepkich osadów lub brudu.**
- c) **Dolną osłonę odchylić ręcznie tylko w wyjątkowych przypadkach cięcia, takich jak np. „cięcie wgłębne” lub „cięcie złożone”. Osłonę odchylić za pomocą dźwignienki i wypuścić w momencie, kiedy tarcza przedostanie się do materiału. We wszystkich pozostałych przypadkach cięcia dolna osłona powinna działać automatycznie.**
- d) **Przed położeniem pilarki na stole roboczym lub na podłodze należy zawsze sprawdzić, czy dolna osłona zakrywa tarczę. Niechroniona tarcza w ruchu spowoduje ruch wsteczny pilarki i tnie wszystko, co napotka na swojej drodze. Należy pamiętać o czasie potrzebnym do zatrzymania tarczy po wyłączeniu wyłącznika.**

## Dodatkowe zalecenia dotyczące bezpieczeństwa pracy z wszystkimi pilarkami tarczowymi z klinem rozszczepiającym

- a) **Używać odpowiedniego klina rozszczepiającego, pasującego do wykorzystanej tarczy tnącej. Aby klin rozszczepiający działał poprawnie, musi być grubszy od korpusu tarczy tnącej, ale węższy od szerokości przekroju wynikającej z rozwartości zębów tarczy tnącej.**
- b) **Wyregulować klin rozszczepiający zgodnie z niniejszą instrukcją użytkownika. Nieprawidłowe ustawienie odległości oraz opóźnienia i nieodpowiednie wyśrodkowanie może spowodować utratę funkcjonalności klina rozszczepiającego z punktu widzenia zabezpieczenia przed odrzutem.**
- c) **Zawsze używać klina rozszczepiającego, z wyjątkiem cięcia wgłębne w materiale. Po takim cięciu trzeba ponownie zainstalować klin rozszczepiający. Podczas cięcia wgłębne klin rozszczepiający uderza w cięty przedmiot i może spowodować odrzut pilarki.**
- d) **Aby klin rozszczepiający działał poprawnie, musi znajdować się w rowku w przecinanym przedmiocie. Klin rozszczepiający nie zapobiega odrzutowi w przypadku krótkich cięć.**
- e) **Nie pracować z pilarką, jeżeli klin rozszczepiający jest wygięty. Nawet lekkie dotknięcie osłony może zwolnić jej zamykanie.**

## Dane techniczne

### Ręczna piła tarczowa

<b>Typ</b>	<b>EPK 16 D</b>
Napięcie	230 V
Częstotliwość sieciowa	50–60 Hz
Moc znamionowa	1 100 W
Obrotы jałowe	4 700 min <sup>-1</sup>
Tarcza tnąca	∅ 160 mm
	Otwór 20 mm
	Szerokość zęba 2,8 mm
	Grubość tarczy 1,8 mm
Głębokość cięcia	90° 0–55 mm
	45° 0–38 mm
Kąt cięcia	90°–45°
Masa (bez akcesoriów)	3,6 kg
Klasa ochrony	II / 

## Elementy sterownicze

- 1 .....Kolek zabezpieczający wyłącznika
- 2 .....Wylącznik
- 3 .....Otwór do odprowadzania opilków / króciec do odsysania wiórów
- 4 .....Śruba klina rozszczepiającego
- 5 .....Dźwignika odchylna
- 6 .....Sanki prowadzące
- 7 .....Ruchoma osłona
- 8 .....Rękojeść
- 9 .....Ręczna śruba do regulacji kąta cięcia
- 10 .....Ręczna śruba do umocowania prowadnicy
- 11 .....Wskaźnik cięcia
- 12 .....Ręczna śruba do regulacji głębokości cięcia
- 13 .....Skala
- 14 .....Prowadnica
- 15 .....Klucz do wewnętrznych sześciokątów
- 16 .....Klucz oczkowy
- 17 .....Śruba mocująca
- 18 .....Podkładka
- 19 .....Kołnierz górny
- 20 .....Tarcza tnąca
- 21 .....Kołnierz dolny
- 22 .....Klin rozszczepiający
- 23 .....Wrzeciono

Opisane i zilustrowane wyposażenie nie musi stanowić zawartość dostawy.

## Podwójna izolacja

Dla maksymalnego bezpieczeństwa użytkownika nasze narzędzia są konstruowane tak, aby spełniały obowiązujące europejskie przepisy (normy EN). Narzędzia z podwójną izolacją są oznaczone międzynarodowym symbolem podwójnego kwadratu. Takie narzędzia nie mogą być uziemione a do ich zasilania wystarczy kabel z dwoma żyłami. Narzędzia posiadają ochronę przeciwzakołceniową według normy EN 55014.

## Zastosowanie

Narzędzie jest przeznaczone, przy pomocy stabilnego podparcia, do wykonywania podłużnych i poprzecznych prostych cięć i cięć o skosie 45° w drewnie.

Za użycie niezgodne z przeznaczeniem odpowiada użytkownik.

## Uruchomienie i obsługa

Sprawdzić, czy typ wtyczki odpowiada typowi gniazdka. Sprawdzić, czy dane na tabliczce znamionowej zgadzają się z rzeczywistym napięciem źródła energii elektrycznej. Narzędzie zatwierdzone do 230 V można podłączyć również do 220 V / 240 V.

### Włączenie:

Nacisnąć przycisk blokujący (1).

Nacisnąć wylącznik (2) i potrzymać.

**Uwaga: Wylącznika nie można zablokować.**

### Wylączenie:

Puścić wylącznik.

## Przymocowanie tarczy tnącej

Wydajność i jakość cięcia są w dużej mierze zależne od stanu i kształtu zębów. Dlatego należy używać ostrych tarcz tnących odpowiednich dla obrabianego materiału.

Oczyszczoną tarczę tnącą umieścić według ilustracji i mocno przykręcić. Podczas tej procedury należy uważać na odpowiednie położenie dolnego kołnierza podporowego (21) i kołnierza mocującego (19).

Podczas montowania tarczy uważać, aby orientacja zębów zgadzała się z kierunkiem obrotów wrzeciona (strzałka na osłonie). Sprawdzić działanie ruchomej osłony.

## Wymiana tarczy tnącej

Za pomocą dźwigni (5) odchylić ruchomą osłonę (7) i włożyć klucz oczkowy (16).

Za pomocą klucza do wewnętrznych sześciokątów (15) odkręcić śrubę mocującą (17) z wrzeciona (23).

Zdjąć kołnierz mocujący (19) i tarczę tnącą (20).

## Ustawienie głębokości cięcia

Poluzować śrubę ręczną (12).

Za pomocą skali (13) ustawić głębokość cięcia na odpowiednią wielkość. Jako punkt podparcia służy dolny brzeg osłony.

Podniesienie: mniejsza głębokość cięcia

Obniżenie: większa głębokość cięcia

Śrubę ręczną ponownie dokręcić. Głębokość cięcia jest poprawnie ustawiona, jeżeli tarcza tnąca nie wystaje poza dolną krawędź obrabianego przedmiotu o więcej niż 3 mm.

## Ustawienie kąta cięcia

Poluzować śrubę ręczną (9).

Za pomocą skali ustawić kąt cięcia na odpowiednią wielkość (skala kątowna jest podzielona co 1°).

Śrubę ręczną (9) ponownie dokręcić.

**W przypadku skośnych cięć głębokość cięcia jest mniejsza od danej wartości na skali głębokości cięcia.**

## Prowadnica

Listwę prowadzącą (14) ze skalą wsunąć w otwór w sankach prowadzących (6) i umocować śrubą ręczną (10). Prowadnica umożliwia równoległe cięcia wzdłuż prostej krawędzi i odcinanie pasów tego samego rozmiaru. Maksymalna ustawialna szerokość cięcia wynosi ok. 200 mm.

## Odsysanie kurzu

Do tego otworu (3) w pilarkę można przyłączyć powszechnie sprzedawane odkurzacze.

## Ustawienie klina rozszczepiającego

Klin rozszczepiający (22) zapobiega zaklinowaniu tarczy podczas długich cięć. Aby zapewnić bezpieczeństwo, musi być zawsze zainstalowany.

Poluzować śrubę (4), wyregulować klin rozszczepiający i śrubę ponownie dociągnąć. Następnie jeszcze sprawdzić działanie ruchomej osłony (7).

## Zalecenia dotyczące pracy

Obrabiany przedmiot przymocować w stabilnej podstawie.

Zbyt duży posuw znacząco obniża wydajność narzędzia i skracca żywotność tarczy tnącej i silnika. Należy używać wyszlifowanych tarcz tnących, optymalnych dla danego materiału. Delikatna warstwa oleju na brzeszczocie chroni go przed zardzewieniem.

Tarczę tnącą zaraz po pracy oczyścić, ponieważ resztki kleju i żywicy powodują pogorszenie jakości cięcia.

## Cięcie mas plastycznych

Podczas cięcia mas plastycznych powstają długie, spiralne wióry. Pod wpływem ładunku elektrostatycznego może dojść do zapchania otworu wylotowego dla wiórów (3) i do zablokowania odchylanej osłony.

Obrabiane przedmioty z mas plastycznych muszą dobrze przylegać do podstawy. Cięcie wykonywać ostrożnie, pracując płynnie i bez przerywania. Wtedy zęby tarczy nie zakleją się i przecięte miejsce pozostanie gładkie.

## Konserwacja

- Podczas każdej wymiany tarczy tnącej wyczyścić wnętrze osłony z nagromadzonego pyłu drzewnego.
- Otwory wentylacyjne osłony silnika nie mogą się zapchać.
- Wymianę kabla zasilania można przeprowadzić tylko w fachowym warsztacie elektrotechnicznym posiadającym uprawnienia do tego typu prac.

Po ok. 200 godzinach eksploatacji należy wykonać następujące prace:

- Kontrola długości szczotek. Szczotki krótsze od 5 mm wymienić na nowe.
- Wymiana smaru w skrzyni biegów i łożyskach.

Aby zachować klasę ochrony, pilarkę należy sprawdzić pod kątem bezpieczeństwa w fachowym warsztacie elektrotechnicznym posiadającym uprawnienia do tego typu prac.

## Składowanie

Zapakowane narzędzie można składować w suchym miejscu bez ogrzewania, gdzie temperatura nie obniży się poniżej  $-5^{\circ}\text{C}$ .

Nie zapakowane narzędzie należy składować tylko w suchym miejscu, gdzie temperatura nie obniży się poniżej  $+5^{\circ}\text{C}$  i gdzie nie występują nagłe zmiany temperatury.

## Recykling

Narzędzia elektryczne, akcesoria i opakowania powinny być oddane do utylizacji nieszkodliwej dla środowiska.

### Tylko dla krajów UE:

Nie wyrzucać narzędzi elektrycznych do odpadu komunalnego!

Według dyrektywy europejskiej 2002/96/WE o starych urządzeniach elektrycznych i elektronicznych i jej przepisów wykonawczych w krajowej legislacji wie skasowane rozebrane narzędzia elektryczne muszą być gromadzone do ponownego wykorzystania w sposób przyjazny dla środowiska.

## Gwarancja

Na nasze narzędzia udzielamy gwarancji na wady materiałowe lub produkcyjne według przepisów prawnych danego kraju, ale minimalnie na okres 12 miesięcy. W państwach Unii Europejskiej termin gwarancji wynosi 24 miesiące w przypadku wyłącznie prywatnego użytkowania (potwierdzone fakturą lub kwitem dostawy).

Szkody wynikające z naturalnego zużycia, przeciążenia, nieprawidłowego obchodzenia się, ew. szkody z winy użytkownika lub w wyniku używania niezgodnie z instrukcją obsługi lub szkody, które były znane w chwili zakupu, nie są objęte gwarancją.

Reklamacje mogą zostać uznane wyłącznie wtedy, jeżeli narzędzie zostanie w nie rozebrany stanie zasłane z powrotem do autoryzowanego serwisu NAREX. Należy dobrze schować instrukcję obsługi, zalecenia dotyczące bezpieczeństwa, listę części zamiennych oraz dowód kupna. Zawsze obowiązują dane aktualne warunki gwarancji producenta.

## Informacje o głośności i wibracjach

Zmierzone wartości zostały uzyskane według EN 60745.

Poziom ciśnienia akustycznego  $L_{pA}$  wynosi standardowo 95 dB (A).

Poziom mocy akustycznej  $L_{WA}$  może przekroczyć wartość 108 dB (A).

Niedokładność pomiaru  $K = 3$  dB (A).

### Zalecane jest użycie ochrony słuchu!

Wartość ważona przyspieszenia drgań jest mniejsza od  $4,4 \text{ m.s}^{-2}$ .

Niedokładność pomiaru  $K = 1,5 \text{ m.s}^{-2}$ .

## Deklaracja zgodności

Oświadczamy, że urządzenie to spełnia wymagania następujących norm i dyrektyw.

### Bezpieczeństwo:

EN 60745-1; EN 60745-2-5

Dyrektywa 2006/42/EC

### Elektromagnetyczna kompatybilność:

EN 55014-1; EN 55014-2; EN 61000-3-2; EN 61000-3-3

Dyrektywa 2004/108/EC



Narex s.r.o.

Chelčickéhoho 1932

470 01 Česká Lípa

Antonín Pomeisl

Osoba upoważniona  
doreprezentowania spółki  
29.12.2009

## Zmiany zastrzeżone



## Általános biztonsági utasítások



**FIGYELMEZTETÉS!** Olvassa el a biztonsági utasításokat és az egész útmutatót. Akövetkező utasítások be nem tartása áramütéses balesetet, tűz keletkezését vagy személyek komoly sérülését okozhatja.

Az útmutatót és utasításokat őrizze meg későbbi használatra. Az „elektromos szerszám” kifejezés alatt minden további figyelmeztető utasításban hálózatról (mozgó vezetékkel) táplált elektromos szerszám vagy elemről (mozgó vezeték nélkül) táplált szerszám értenőd.

### 1) Munkakörnyezet biztonsága

- Munkahelyet tartsa tisztán és jó megvilágítással. Rendetlenség és sötét munkahelyek baleset okozók.
- Ne használja az elektromos szerszámot robbanásveszélyes környezetben, ahol gyúlékony folyadékok, gázok vagy por van jelen. Az elektromos szerszámban szikrák keletkeznek, melyek meggyújthatják a port vagy gőzöket.
- Az elektromos szerszám használatánál akadályozza meg a gyerekek vagy más személyek szerszámmal való hozzáférést. Ha zavarva van elvezetheti az ellenőrzését a végzett művelet felett.

### 2) Elektromos biztonság

- Az elektromos szerszám mozgó vezetékén lévő dugó villájának egyeznie kell a hálózati dugaszaljjal. Soha semmi módon ne igazítja a dugó villáját. A szerszámmal melynek földelt védővezetéke van soha ne használjon dugaszalj adaptereket. Nem változtatott dugó-villák és megfelelő dugaszalj korlátozzák az elektromos áram okozta baleseteket.
- Kerülje testének érintkezését leföldelt részekkel, pl. csövezetekkel, központi fűtés fűtőtestjeivel, tűzhelyekkel és hűtőkkel. Villamos áram okozta baleset esélye nagyobb, ha az Ön teste földel van érintkezésben.
- Elektromos szerszámokat ne tegye ki esőnek vagy nedves környezetnek. Ha az elektromos szerszámba víz jut, növekszik az áramütés okozta baleset veszélye.
- Ne használja a mozgó vezetékét más célokra. Soha ne vigye az elektromos szerszámot a bevezető kábelnél fogva, vagy ne rántsa ki a dugót a dugaszaljból a vezetékét fogva. Védje a kábelt magas hőmérséklet, olajok és éles tárgyaktól és a gép mozgó részeitől. Megsérült vagy összegubancolt vezeték növeli a villamos áram által keletkezett baleset veszélyét.
- Ha, a villamos szerszám kint van használva, használjon külső használatra készült hosszabbító vezetékét. Külső használatra készült hosszabbító vezeték csökkenti az elektromos áram okozta baleset veszélyét.
- Ha az elektromos szerszámot nedves helyeken használja, használjon áram-védő kapcsolóval (RCD) ellátott bevezetést. RCD használata csökkenti a villamos áram okozta baleset veszélyét.

### 3) Személyi biztonság

- Elektromos szerszám használata közben legyen figyelmes, figyeljen arra amit éppen csinál, összpontosítson és legyen megfontoló. Az elektromos szerszámmal ne dolgozzon, ha fáradt, ha drog, alkohol vagy gyógyszer hatása alatt van. Pillanatnyi figyelmetlenség az elektromos szerszám használatánál komoly sérüléseket okozhat.
- Használjon személyi védőeszközöket. Mindig viseljen szemvédő eszközöket. Védőeszközök mint respirátor, csúszás mentes biztonsági cipő, szilárd fejvédő vagy fülvédő, melyek a munka körülményei szerint vannak használva, csökkentik a személyek sérülésének lehetőségét.

## Biztonsági utasítások az összes kőfűrészhez



**a) FIGYELEM:** Ügyeljen arra, hogy kezei biztonságos távolságban legyenek a vágás helyétől és a fűrészláptól. A másik kezével fogja meg a kiegészítő markolatot vagy a motorházat. Ha a fűrész két kézzel tartja, a kőfűrészlap nem vághatja meg a kezét.

- Kezeit ne tegye a vágott munkadarabba. A védőborítás a vágott munkadarab alatt nem véd a fűrészlappal való érintkezéstől.
- A vágás mélységét állítsa be a munkadarab vastagságának megfelelően. A kőfűrészlap munkadarab alatt látható része nem lehet bűnt, mint egy fognyí magasság.
- A munkadarabot soha ne tartsa a kezében vagy a térdére fektetve. A munkadarabot szilárd alapra rögzítse. Fontos, hogy a munkadarab jól alá legyen támasztva, és a valamely

- Kerüljék a szerszám akaratlan indítását. Győződjön meg arról, hogy a csatlakozó dugó ki van húzva a dugaszaljból vagy az akkumulátor ki van kapcsolva a szerszám áthelyezésénél. A szerszám áthelyezése újjal a kapcsolón vagy a hálózatra kapcsolt szerszám bekapcsolt kapcsolóval történt áthelyezése balesetet okozhat.
- A szerszám bekapcsolása előtt távolítsa el az összes beállító szerszámot vagy kulcsokat a gépről. Az elektromos szerszám forgó részein hagyott beállító szerszám vagy kulcs személyi sérülés oka lehet.
- Csak biztonságosan elérhető helyen dolgozzon. Állandóan legyen stabil testtartása és egyensúlya. Így jobban tudja kezelni az elektromos szerszámot nem előrelátott helyzetekben.
- Öltözködjön megfelelően. Ne viseljen laza ruhát és ékszert. Ügyeljen arra, hogy haja, ruhája és kesztyűje megfelelő távolságban legyen a forgó részekről. Bő ruházatot, ékszert és hosszú haját a gép forgó részeivel elkaphatja.
- Ha rendelkezésre állnak a por elszívó és por gyűjtő berendezések, akkor be kell biztosítani, hogy ilyen berendezések helyesen legyenek bekapcsolva és használva. Ilyen berendezés csökkenti a keletkező por okozta veszélyt.
- Az elektromos szerszám használata és gondozása
  - Ne terhelje túl az elektromos szerszámot. A végzett munkához használjon megfelelő szerszámot. Megfelelő elektromos szerszám biztonságosabban fogja a munkát végezni, ha rendeltetése szerint van használva.
  - Ne használjon olyan berendezést amelyet nem lehet kapcsolóval ki és bekapcsolni. Bármilyen elektromos szerszám, amelyet nem lehet kapcsolóval kezelni veszélyes és meg kell javítani.
  - A szerszámot bármilyen beállítás, alkatrész csere vagy eltevés előtt kapcsolja le a hálózatról a hálózati dugó kihúzásával vagy az akkumulátorokat kapcsolja le. Ez a preventív biztonsági intézkedés korlátozza az elektromos szerszám véletlen beindítását.
  - Nem használ villamos szerszámot úgy kell eltenni, hogy gyerekek ne jussanak hozzá, ne engedje a villamos szerszám használatát olyan személyeknek akik nem ismerik ezeket az utasításokat. Villamos szerszám tapasztalatlan felhasználó kezében veszélyes.
  - Tartsa rendben a villamos szerszámot. Ellenőrizze a mozgó részeit, azok mozgékonyágát, ügyeljen a repedésekre, eltört részekre és bármilyen körülményre, amelyek veszélyeztetik a villamos szerszám funkcióját. Ha a szerszám meg van sérülve, akkor további használata előtt biztosítja a meg javítását. Sok baleset a villamos szerszám nem megfelelő karbantartásából ered.
  - Vágó szerszámokat tartsa tisztán és élesen. Helyesen megéltett és karbantartott vágó szerszám kisebb valószínűséggel fogja meg az anyagot vagy blokkolódik le, könnyebb a munka ellenőrzése.
  - Villamos szerszámokat, tartozékokat, eszközöket stb. az útmutatók szerint használja és olyan módon ahogy az elővan írva konkrét villamos szerszám használatához, figyelembe véve az adott munka feltételeket és a végzett munkát. A villamos szerszámok nem rendeltetészerű használata veszélyes helyzeteket teremthet.
  - Szerviz
    - A villamos szerszám javítását bizza szakképzett személyre, aki identikus pótalkatrészeket fog használni. Ezzel biztosítva lesz a villamos szerszám javítás előtti biztonsági szintje.

testrészel való érintkezésnek, a kőfűrészlap beszorulásának vagy a gép feletti uralom elvesztésének veszélye a lehető legalacsonyabb mértékre legyen csökkentve.

- Abban az esetben, ha a kőfűrészlap valamilyen tevékenység közben érintkezhet a felszín alatt húzódo villamosvezetékkel vagy a fűrés hálózati kábelével, a gépet a szigetelőanyagból készült résznél tartsa. Az „élő” vezetékekkel való érintkezés azt eredményezheti, hogy a gép fém részei is „élővé” váljanak, ami áramütést okozhat.
- A hosszanti vágásnál mindig használjon fűrészvezetőt vagy egyenes élű vezetőütközőt. Ezzel nő a vágás pontossága és csökken a fűrészlap beszorulásának veszélye.
- Mindig megfelelő nagyságú és alakú (négyzet vagy kör) rögzítőnyílásokkal rendelkező kőfűrészlapokat használjon. A fűrész rögzítő részeinek pontosan nem megfelelő kőfűrészlapok kilengést és a gép feletti uralom elvesztését okozhatják.

- h) **Soha ne használjon sérült vagy nem megfelelő alátéteket vagy fűrészlap rögzítő anyákat.** Az alátétek és a fűrészlap rögzítő anyák speciálisan az ön fűrészéhez készültek tekintettel az optimális működésre és a munkabiztonságra.

### További biztonsági utasítások az összes körfűrészhez

A visszautés okai és azok felhasználó általi kiküszöbölésének módjai:

- A visszautés a beszorult, leblokkolt vagy nem kiegyensúlyozott körfűrészlap hirtelen reakciója, aminek következménye a fűrész felfelé és a munkadarabtól a felhasználó felé irányuló ellenőrizhetetlen mozgása.
- Ha az összezáródó vágás beszorítja vagy teljesen leblokkolja a körfűrészlapot, az megáll és a motor reakcióereje a fűrész felhasználó felé történő gyors visszautését okozza.
- Ha a körfűrészlap el van fordítva vagy nincs egyenesen a vágásban, a körfűrészlap hátsó szélén levő fogak felülről a fához ütközhetnek, a fűrészlap kiugrik a vágásból és a fűrész visszautít a felhasználó felé.

A visszautés a gép nem megfelelő használatának és/vagy a nem megfelelő munkamenetek és munkafeltételek következménye, és azt az alább feltüntetett utasítások kellő betartásával lehet megelőzni:

- a) A fűrész mindig tartsa erősen két kézzel és a karjait tartsa olyan helyzetben, hogy vissza tudja tartani a visszautés által keltett erőket. Mindig álljon a fűrészlap valamelyik oldalára, soha ne álljon a körfűrészlap síkjában. A visszautás a fűrész felhasználó felé történő mozgását eredményezheti, de a biztonsági intézkedések betartása mellett a felhasználó vissza tudja tartani a visszautés által keltett erőket.
- b) Ha a körfűrészlap beszorul vagy bármilyen okból kifolyólag meg kell szakítani a vágást, engedje el a kapcsolót és a fűrész tartsa a munkadarabban, amíg a fűrészlap teljesen megáll. Soha ne próbálja meg kiemelni a fűrész t a vágásból vagy visszahúzni azt, ha a körfűrészlap mozgásban van; ilyen esetekben visszautés léphet fel. Keresse meg a körfűrészlap beszorulásának okait és az ilyen okok elhárításának lehetőségeit.
- c) Ha a fűrész úgy indítja el újra, hogy a fűrészlap a munkadarabban van, egyenesítse ki a körfűrészlapot a vágásban és győződjön meg arról, hogy a fogak nem ütköznek bele a munkadarabba. Ha a fűrészlap beszorul, az ismételt bekapcsoláskor a fűrész felfelé irányuló nyomást fejthet ki vagy visszaüthet.
- d) Ha nagy deszkákat fűrészelt, jól támassza alá azokat, hogy a körfűrészlap beszorulásának és a visszautésnek a veszélyét a minimálisra csökkentse. A nagy deszkák hajlamosak a saját súlyuk alatti behajlásra. A deszka alatt támasztékoknak kell lenniük a vágás közelében mindkét oldalon és a szélek közelében.
- e) Ne használjon tompa vagy sérült körfűrészlapokat. Az életlen vagy nem jól beállított körfűrészlapok keskeny vágást eredményeznek és így túlzott súrlódást okoznak, ami gátolja a korong forgását és visszautéshez vezet.
- f) A vágás megkezdése előtt megfelelően és biztonságosan be kell húzni a vágás mélységének és a körfűrészlap dőlésszögének beállítását biztosító karokat. Ha a fűrészlap helyzetének beállítása a vágás közben megváltozik, a fűrészlap beszorulhat és visszautést eredményezhet.
- g) Legyen különösen óvatos, ha "anyagba sülyesztett" vágást végez már meglevő falakon vagy más olyan helyeken, ahova nem lát. Az anyag másik oldalára áthatoló fűrészlap akadályba ütközhet, ami visszautést okozhat.

### Biztonsági utasítások az elforduló belső védőburkolattal felszerelt körfűrészekhez

- a) Használat előtt mindig ellenőrizze, hogy az alsó védőburkolat rendesen visszazár-e. Ne használja a fűrész t, ha az alsó védőburkolat nem mozog szabadon és nem zár vissza azonnal. Az alsó védőburkolatot soha ne rögzítse nyitott helyzetben pl. kapcsokkal vagy kikötéssel. Ha a fűrész véletlenül leesik a földre, az alsó védőburkolat elhajolhat. Nyissa ki az alsó védőburkolatot a nyitókar segítségével és győződjön meg arról, hogy szabadon mozog és bármilyen kinyitottsági szögnel vagy beállított vágásmélységnél nem érintkezik a fűrészlappal, sem a fűrész más részével.

- b) Ellenőrizze az alsó védőburkolat rugójának működését. Ha a védőburkolat és a rugó működése nem megfelelő, ezeket a részeket használat előtt meg kell javíttatni. Az alsó védőburkolat valamely részének sérülése, ragacsos lepedékek vagy szennyeződés lerakódások miatt lassan reagálhat.
- c) Az alsó védőburkolatot csak speciális vágások esetén szabad kézzel kinyitni, mint pl. "anyagba sülyesztett" vágások vagy "összetett vágások" esetén. Nyissa ki a védőburkolatot a nyitókar segítségével, majd engedje el abban a pillanatban, amikor a körfűrészlap a vágott anyagba hatol. Minden egyéb vágás esetén az alsó védőburkolatnak automatikusan kellene működnie.
- d) Mielőtt a fűrész t a munkasztalra vagy a padlóra tenné, mindig ellenőrizze, hogy az alsó védőburkolat elfedi-e a fűrészlapot. A nem védett forgó körfűrészlap a fűrész visszautését okozza és mindent elvág, ami az útjába kerül. Tudatosítsa, mennyi ideig tart a körfűrészlap ledlása a kapcsoló elengedése után.

### Egyéb biztonsági utasítások az összes feszítőékekkel rendelkező körfűrészhez

- a) A használt körfűrészlapnak megfelelő feszítőéket alkalmazzon. Hogy a feszítőékműködőképes legyen, vastagabbnak kell lennie, mint a körfűrészlap vastagsága, azonban vékonyabbnak, mint a körfűrészlap fogai által kialakított vágás szélessége.
- b) A feszítőéket a jelen használati utasításban feltüntetett utasításoknak megfelelően állítsa be. Ha a távolság vagy a pozíció nincs megfelelően beállítva, és ha az ék nincs közepén, a feszítőék elveszítheti funkcióját a visszautés megakadályozásának szempontjából.
- c) Mindig használjon feszítőéket, kivéve, ha anyagba sülyesztett vágást végez. Az ilyen vágás után a feszítőéket ismét fel kell szerelni. Az anyagba sülyesztett vágások a feszítőék a munkadarabba ütközik és visszautést okozhat.
- d) A feszítőékek a vágásban kell elhelyezkednie, hogy működéképes legyen. A feszítőék rövid vágások esetén nem gátolja meg a visszautést.
- e) Ne használja a fűrész t, ha a feszítőék el van hajolva. A védőburkolattal történő enyhe érintkezés is lassíthatja a védőburkolat visszazáródását.

# Magyar

## Műszaki adatok

### Kézi körfűrész

<b>Típus</b>	<b>EPK 16 D</b>
Tápfeszültség	230 V
Hálózati frekvencia	50–60 Hz
Névleges felvett teljesítmény	1 100 W
Üresjárat fordulatszám	4 700 min <sup>-1</sup>
Körfűrészlap	160 mm
Nyílás	20 mm
Fogtávolság	2,8 mm
Körfűrészlap vastagsága	1,8 mm
Vágásmélység	90° 45°
90°	0–55 mm
45°	0–38 mm
Vágási szög	90°–45°
Súly (kiegészítők nélkül)	3,6 kg
Védelmi osztály	II /

## A gép részei

- 1.....Bekapcsolás blokkoló gombja
- 2.....Kapcsoló
- 3.....Forgáskidobó nyílás / Forgáscselszívó csatlakozás
- 4.....Feszítőék csavarja
- 5.....Nyitókar
- 6.....Vezetőszán
- 7.....Elforduló védőburkolat
- 8.....Markolat
- 9.....Kézi csavar a vágási szög beállításához
- 10.....Kézi csavar a vezetőütköző rögzítéséhez
- 11.....Vágásjelző
- 12.....Kézi csavar a vágásmélység beállításához
- 13.....Skála
- 14.....Vezetőütköző
- 15.....Imbuszkulcs
- 16.....Csillagkulcs
- 17.....Feszítő csavar
- 18.....Alátét
- 19.....Felső karima
- 20.....Körfűrészlap
- 21.....Alsó karima
- 22.....Feszítőék
- 23.....Tengely

A feltüntetett vagy megjelölt tartozékok nem feltétlenül részei a kiserelésnek.

## Kettős szigetelés

A kezelő személy maximális biztonsága érdekében szerszámaink úgy vannak megtervezve, hogy megfeleljenek az érvényben levő európai előírásoknak (EN szabványoknak). A kettős szigeteléssel rendelkező szerszámok a kettőzött négyzet nemzetközi jelzéssel vannak megjelölve. Az ilyen szerszámokat nem szabad földelni és áramellátásukhoz elég a kétéres kábel. A szerszámok az EN 55014 szabvány szerint árnycoltak.

## Használat

A gép, merev támaszték segítségével, faanyagok hosszanti és keresztirányú egyenes vágására és max. 45°-ban döntött ferdevágására alkalmas. A nem rendeltetészerű használatért kizárólag a felhasználó felel.

## Üzembe helyezés

Ellenőrizze, hogy a konnektor típusa megfelel-e a dugasz típusának. Ellenőrizze, hogy a gyártási címken feltüntetett adatok megfelelnek-e a valódi tápfeszültséggel. A 230 V feszültségre jóváhagyott szerszám 220 V / 240 V hálózatban is használható.

## Bekapcsolás:

Nyomja be a blokkoló gombot (1).

Nyomja be a kapcsolót (2) és tartsa benyomott helyzetben.

**Figyelem: A kapcsoló nem rögzíthető.**

## Kikapcsolás:

Engedje el a kapcsolót.

## Körfűrészlap rögzítése

A vágási teljesítmény és a vágás minősége nagy mértékben függ a fogak állapotától és alakjától. Ezért kizárólag éles és az adott megmunkálandó anyagnak megfelelő körfűrészlapokat használjon.

A megisztított körfűrészlapot helyezze fel az ábra szerint és a csavar segítségével erősen rögzítse. Közben ügyeljen az alsó tartó karima (21) és rögzítő karima (19) helyes elhelyezkedésére.

A körfűrészlap felhelyezéskor ügyeljen arra, hogy a fogak iránya megegyezzen a tengely forgási irányával (a védőburkolaton látható nyíl szerint). Ellenőrizze a védőburkolat működését.

## Körfűrészlap cseréje

Nyissa ki a védőburkolatot (7) a nyitókar (5) segítségével és helyezze fel a csillagkulcsot (16).

Az imbuszkulcs (15) segítségével csavarja le a rögzítőanyát (17) a tengelyről (23).

Vegye le a rögzítő karimát (19) és a körfűrészlapot (20).

## Vágásmélység beállítása

Csavarja ki a kézi csavart (12).

A skála (13) segítségével állítsa be a vágásmélységet a kívánt értékre. Ehhez támpontként szolgál a védőburkolat alsó szélé.

Emelés: kisebb vágásmélység

Leengedés: nagyobb vágásmélység

Újra húzza be a kézi csavart. A vágásmélység akkor van helyesen beállítva, ha a körfűrészlapnak a munkadarab alsó felén kiálló része nem több mint 3 mm.

## Vágás szögének beállítása

Csavarja ki a kézi csavart (9).

A skála segítségével állítsa be a vágás szögét a kívánt értékre (a skála osztása 1°).

Újra húzza be a kézi csavart (9).

**Ferde vágások esetén a vágás mélysége kisebb, mint a vágásmélység skáláján beállított érték.**

## Vezetőütköző

A skálával kiegészített vezetőütközőt (14) helyezze a vezetőszánban (6) levő nyílásokba és rögzítse kézi csavarral (10). A vezetőütköző az egyenes éllel párhuzamos vágásokat és egyforma méretű sávok levágását teszi lehetővé. A beállítható maximális vágásszélesség kb. 200 mm.

## Porelszívás

Ezen a nyíláson (3) keresztül csatlakoztatható a fűrészhez a hagyományos porszívók.

## Feszítőék beállítása

A feszítőék (22) megakadályozza, hogy hosszú vágásoknál a körfűrészlap beszoruljon. Biztonsági okokból mindig fel kell lennie szerelve.

Lazítsa meg a csavart (4), állítsa be a feszítőéket, majd ismét húzza be a csavart. Ezután ellenőrizze a védőburkolat (7) működését.



## Munkautasítások

A munkadarabot szilárd alapra rögzítse.

A túl gyors mozgás jelentősen csökkenti a gép teljesítményét és csökkenti a körfűrészlap és a motor élettartamát. Az adott anyagnak optimálisan megfelelő éles körfűrészlapokat használjon. A körfűrészlapon levő vékony olajréteg véd a rozsdásodástól.

A munka befejezése után azonnal tisztítsa meg a körfűrészlapot, mivel a ragasztó- és gyantamaradékok rontják a vágás minőségét.

## Műanyagok vágása

Műanyagok vágásakor hosszú spirál alakú forgácsok keletkeznek. Az elektrosztatikus töltés következtében eltömődhet a forgácskidobó nyílás (3) és beakadhat a védőburkolat.

A műanyagból készült munkadaraboknak szorosan kell feküdniük a munkafüületen. Óvatosan vágjon és folyamatosan, megszakítások nélkül dolgozzon. A fogak így nem tömődnek el és a vágás sima lesz.

## Karbantartás

- A körfűrészlap cseréjekor mindig távolítsa el a lerakódott faport a védőburkolat belső feléről.
  - A motor szellőztető nyílásai nem tömődhetnek el.
  - A kábel kizárólag olyan elektrotechnikai szakszervizben cserélhető, amely jogosult ilyen munkák elvégzésére.
- Kb. 200 üzemóra után a következő munkákat kell elvégezni:
- Kéfék hosszának ellenőrzése. Az 5 mm-nél rövidebb kéféket újakra kell cserélni.
  - Kenőzsír cseréje a váltószekrényben és a csapágyakban.

A védelmi osztály megőrzése céljából a fűrészt biztonsági szempontból is ellenőrizni kell, ezért ezeket a munkákat olyan elektrotechnikai szakszervizben kell elvégeztetni, amely jogosult ilyen munkák elvégzésére.

## Raktározás

A becsomagolt gép olyan fűtés nélküli száraz raktárban tárolható, ahol a hőmérséklet nem süllyed  $-5^{\circ}\text{C}$  alá.

A becsomagolatlan gépet csak olyan száraz raktárban tárolja, ahol a hőmérséklet nem süllyed  $+5^{\circ}\text{C}$  alá és amely nincs kitéve hirtelen hőmérsékletváltozásoknak.

## Újrahasznosítás

Az elektromos szerszámokat, azok tartozékait és csomagolását a környezetkímélő újrahasznosításra kell átadni.

**Csak az EU tagállamaira vonatkozóan:**

Az elektromos szerszámokat ne dobja a háztartási hulladékba!

A 2002/96/EC európai rendelet szerint, mely az elektromos és elektronikus berendezések hulladékairól, valamint annak nemzeti jogszabályokba való átültetéséről szól, a nem hasznosítható elektromos berendezéseket szét kell szedni és össze kell gyűjteni a környezetkímélő újrahasznosítás céljából.

## Garancia

Gépeink esetében az adott ország jogszabályainak megfelelő, azonban legkevesebb 12 hónapos garanciát nyújtunk az anyaghibákra vagy gyártási hibákra. Az Európai Unió tagállamaiban a garanciális idő a kifejezetten magánjellegű használat esetében (számlával vagy szállítólevéllel bizonyítva) 24 hónap.

A garancia nem vonatkozik a természetes elhasználódásból, túlterhelésből, helytelen használatból eredő hibákra, ill. a felhasználó által okozott vagy a használati útmutatótól eltérő használatból eredő károokra, vagy olyan károokra, amelyek a vásárláskor ismertek voltak.

Reklamáció csak akkor ismerhető el, ha a gép összeszerelt állapotban kerül vissza a forgalmazóhoz vagy a NAREX márkaszerviz központoz. Jól őrizze meg a használati utasítást, a biztonsági utasításokat, a pótkatrészek jegyzékét és a vásárlást igazoló dokumentumot. Egyébként mindig a gyártó adott aktuális garanciális feltételei érvényesek.

## Zajszint és vibráció tájékoztató

A mért adatok a EN 60745 szerint kerültek megállapításra.

Az akusztikus nyomás  $L_{pA}$  normál helyzetben 95 dB (A).

Az akusztikus teljesítmény  $L_{WA}$  meghaladhatja a 108 dB (A) értéket.

Mérési pontatlanság  $K = 3$  dB (A).

**Ajánlott a zaj elleni védőeszközök használata!**

A vibráció gyorsulásának súlyozott egyenértéke kisebb, mint  $4,4 \text{ m.s}^{-2}$ .

Mérési pontatlanság  $K = 1,5 \text{ m.s}^{-2}$ .

## Megfelelőségi nyilatkozat

Kijelentjük, hogy ez a berendezés megfelel a következő szabványoknak és irányelveknek.

**Biztonság:**

EN 60745–1; EN 60745–2–5

2006/42/EC irányelv

**Elektromagnetiká kompatibilita:**

EN 55014–1; EN 55014–2; EN 61000–3–2; EN 61000–3–3

2004/108/EC irányelv



Narex s.r.o.

Chelčického 1932

470 01 Česká Lípa

Antonín Pomeisl

Úgyvezető

2009.12.29

## Változtatások joga fenntartva

---

---

---

Narex s.r.o.  
Chelčického 1932  
CZ - 470 01 Česká Lípa

## ZÁRUČNÍ LIST

Výrobní číslo		Datum výroby	Kontroloval
Prodáno spotřebiteli	Dne	Razítko a podpis	
ZÁRUČNÍ OPRAVY			
Datum		Razítko a podpis	
Převzetí	Předání		