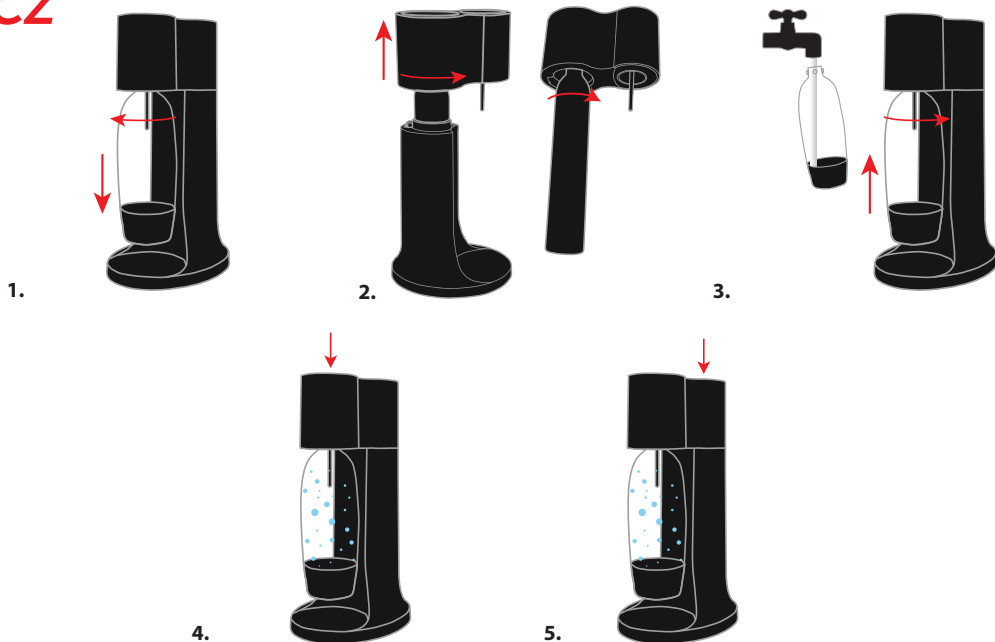


NÁVOD K POUŽITÍ
NÁVOD NA POUŽITIE
INSTRUKCJA UŻYTKOWANIA



orion

www.oriondomacipotreby.cz



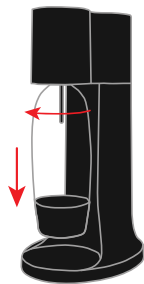
Návod k použití

1. V přístroji je aplikována PET láhev. Po vybalení přístroje PET láhev vytáhněte pootočením ve směru hodinových ručiček a následně směrem dolů.
2. Pootočte hlavou přístroje a vytáhněte horní díl. Z CO₂ láhve (NENÍ SOUČÁSTÍ BALENÍ!!!) sejměte ochrannou plombu ventilu, která, pokud je nepoškozená, indikuje bezvadný stav a připravenost CO₂ láhve k použití. Bombičku zašroubujte do horního dílu přístroje a celou tuto součást přístroje opět pootočením zakomponujte do přístroje. Tímto je připraven k použití.
3. Naplňte láhev vodou po určenou rysku a takto připravenou láhev zašroubujte zpět do přístroje (opačný postup bodu 1).
4. Stiskněte hlavu přístroje směrem dolů a nasajte vodu plynem CO₂. V závislosti na požadovaném množství nasycení opakujte stisk 2 - 4x.
5. Po dokončení sycení přebytečný tlak uvolníte stisknutím zadního tlačítka přístroje. Teď je možno vytáhnout PET láhev s nasycenou vodou.

Důležité upozornění

1. Nikdy neplňte PET láhev plynem, pokud neobsahuje dostatečné množství vody!! Tlakem CO₂ by mohlo dojít k poškození PET láhve.
2. CO₂ bombičku nikdy nevyměňujte, pokud je v přístroji PET láhev. Vlivem zpětného tlaku by se mohlo stát, že se tekutina dostane do ústrojí přístroje a vyteče.
3. Pokud se vám zdá, že voda je málo nasycená, pravděpodobně dochází CO₂ plyn v bombičce. Prosím vyměňte za novou.
4. Nikdy nepoužívejte CO₂ láhev pokud je jakýmkoliv způsobem poškozená plomba při nákupu.
5. Doporučujeme používat pouze CO₂ láhve AquaDream z naší distribuční sítě, abyste předešli poškození samotného přístroje. Na takovéto poškození se nevztahuje záruka!!
6. Nepoužívejte PET láhev, CO₂ bombičku ani samotný výrobek v myčce.
7. Nepoužívejte PET láhev či CO₂ bombičku v mikrovlnce, nezmrazujte.
8. Nezasahujte do mechanismu výrobku, v případě problému se obraťte na prodejce.
9. Nepoužívejte k nasycení v PET láhvi vodu s příchutími piva či vína apod., POUZE ČISTOU VODU!!
10. Vždy výrobek používejte pouze na rovném podkladu a mimo dosah tepelných spotřebičů a přímému slunečnímu svitu!! Vždy ve vísle poloze.
11. Neponořujte výrobek do vody, čistěte pouze vlhkou hadrou.
12. Nepřenášejte výrobek s CO₂ bombičkou, vždy odděleně.
13. PET láhev je kompatibilní na teplotu od +1 do +40 °C.
14. PET láhev i CO₂ bombičku držte mimo dosah tepelných spotřebičů a přímému slunečnímu svitu!! Skladujte v chladném prostředí.
15. Nikdy nevytahujte CO₂ lahev z přístroje v procesu sycení.
16. K výrobě sody používejte pouze chladnou vodu, teplota je obtížně sycitelná.
17. Pokud je CO₂ bombička skladována v chladném prostředí a výrobek je používán v teplejším klimatu, nechte bombičku před použitím srovnat teplotu.

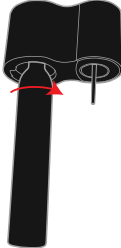
Záruka je platná dle platných regulí, tedy 2 roky od data nákupu, jenž je uveden na dokladu o koupi. Tato se však nevztahuje na poškození vlivem neodborného, nestandardního či jiného zacházení v rozporu s popsaným návodem.



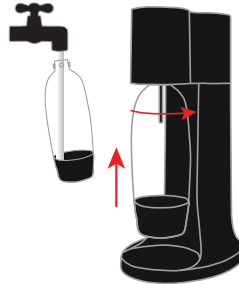
1.



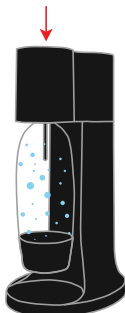
2.



3.



4.



5.

Návod na použitie

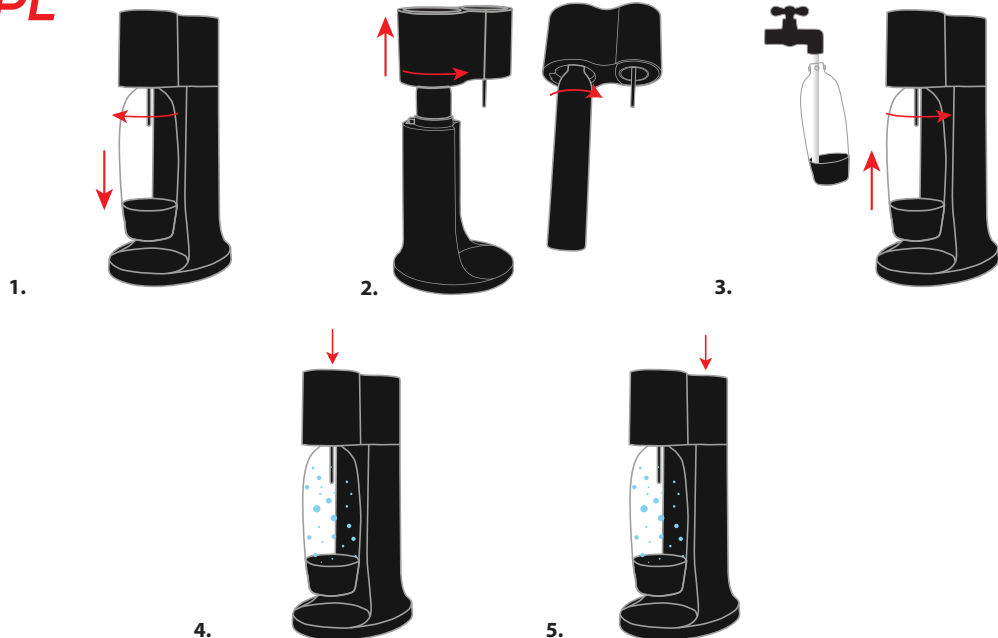
1. V prístroji je aplikovaná PET fľaša. Po vybalení prístroja PET fľašu vytiahnite pootočením v smeru hodinových ručičiek a následne smerom nadol.
2. Pootočte hlavou prístroja a vytiahnite horný diel. Z CO₂ fľaše (NIE JE SÚČASŤOU BALENIA!!!) odstráňte ochrannú plombu ventilu, ktorá ak je nepoškodená, indikuje bezchybný stav a pripravenosť CO₂ fľašu na použitie. Bombičku zaskrutkujte do horného dielu prístroja a celú túto súčasť prístroja opäť pootočením zakomponujte do prístroja. Týmto je pripravený na použitie.
3. Naplňte fľašu vodou po určenú rysku a taktó pripravenú fľašu zaskrutkujte späť do prístroja (opačný postup bodu 1).
4. Stlačte hlavu prístroja smerom nadol a nasýťte vodu plynom CO₂. V závislosti na požadovanom množstve nasýtenia opakujte stisk 2 - 4x.
5. Po dokončení sytenia prebytočný tlak uvoľnite stlačením zadného tlačidla prístroja. Teraz je možné vytiahnuť PET fľašu s nasýtenou vodou.

Dôležité upozornenie

1. Nikdy neplňte PET fľašu plynom, ak neobsahuje dostatočné množstvo vody!! Tlakom CO₂ by mohlo dôjsť k poškodeniu PET fľaše.
2. CO₂ bombičku nikdy nevymieňajte, ak je v prístroji PET fľaša. Vplyvom spätného tlaku by sa mohlo stať, že sa tekutina dostane do ústrojenstva prístroja a vytečie.
3. Ak sa vám zdá, že voda je málo nasýtená, pravdepodobne dochádza CO₂ plyn v bombičke. Prosím vymeňte za novú.
4. Nikdy nepoužívajte CO₂ fľašu ak je akýmkoľvek spôsobom poškodená plomba pri nákupe.
5. Odporúčame používať len CO₂ fľaše AquaDream z našej distribučnej siete, aby ste predišli poškodeniu samotného prístroja. Na takéto poškodenie sa nevzťahuje záruka!!
6. Nepoužívajte PET fľašu, CO₂ bombičku ani samotný výrobnik v umývačke.
7. Nepoužívajte PET fľašu či CO₂ bombičku v mikrovlnke, nezmrazujte.
8. Nezasahujte do mechanizmu výrobníka, v prípade problému sa obráťte na predajcu.
9. Nepoužívajte na nasýtenie v PET fľaši vodu s príchutami piva či vína apod., **LEN ČISTÚ VODU!!**
10. Výrobnik vždy používajte len na rovnom podklade a mimo dosah tepelných spotrebičov a priameho slnečného žiarenia!! Vždy ho používajte vo zvislej polohe.
11. Neponárajte výrobnik do vody, čistite len vlhkou handrou.
12. Neprenášajte výrobnik s CO₂ bombičkou, vždy oddelene.
13. PET fľaša je kompatibilná na teplotu od +1 do +40 °C.
14. PET fľašu i CO₂ bombičku držte mimo dosah tepelných spotrebičov a priameho slnečného žiarenia!! Skladujte v chladnom prostredí.
15. Nikdy nevyťahujte CO₂ fľašu z prístroja v procese sytenia.
16. K výrobe sódy používajte len studenú vodu, teplú vodu ťažko nasýťte.
17. Ak je CO₂ bombička skladovaná v chladnom prostredí a výrobnik je používaný v teplejšej miestnosti, nechajte bombičku pred použitím zrovnat sa s teplotou v miestnosti.

Záruka je platná podľa platných zákonov, teda 2 roky od dátumu nákupu, ktorý je uvedený na doklade o kúpe. Táto sa však nevzťahuje na poškodenie vplyvom neodborného, neštandardného či iného zaobchádzania v rozpore s napsaným návodom.

PL



Instrukcja użytkowania

1. W urządzeniu jest zastosowana PET butelka. Po rozpakowaniu urządzenia PET butelkę wyciągnąć otoczeniem w kierunku wskazówek zegara a następnie w dół.
2. Otoczyć głowicę urządzenia i wyciągnąć górną część. Z CO₂ butelki (nie jest częścią opakowania) zdjąć ochronną plombę zaworu, która jeśli nie jest uszkodzona, gwarantuje dobry stan i przygotowanie CO₂ butelki do użycia. Nabój przyśrubować do górnej części urządzenia i całą tą część urządzenia znowu otoczeniem zakomponować do urządzenia. Tak jest przygotowane do użycia.
3. Napełnić butelkę wodą do wyznaczonej ryski i tak przygotowaną butelkę przyśrubować zpowrotem do urządzenia (odwrotne postępowanie z punktu 1).
4. Nacisnąć głowicę urządzenia w dół i nasycić wodę gazem CO₂. W związku z potrzebną ilością nasycenia powtarzać nacisk 2 - 4x.
5. Po skończeniu nasycenia niepotrzebny gaz uwolnić naciśnięciem przycisku z tyłu urządzenia. Teraz można wyciągnąć PET butelkę z nasyconą wodą.

Ważne uwagi

1. Nie napełniać PET butelki gazem, jeśli nie zawierają dostateczną ilość wody! Ciśnieniem CO₂ mogłoby dojść do uszkodzenia PET butelki.
2. CO₂ nabój nigdy nie wymieniać, jeśli jest w urządzeniu PET butelka. Pod wpływem powrotnego ciśnienia mogłoby stać się, że ciecz dostanie się do części urządzenia i wyciecze.
3. Jeśli wydaje się wam, że woda jest mało nagazowana, prawdopodobnie dochodzi gaz CO₂ w naboju. Proszę wymienić za nowy.
4. Nigdy nie używać CO₂ butelkę, jeśli jest jakimkolwiek sposobem uszkodzona plomba przy kupnie.
5. Proponujemy używać tylko CO₂ butelkę AquaDream z naszej sieci dystrybucyjnej abyście unikli uszkodzeniu urządzenia. Takie uszkodzenia nie są objęte gwarancją!
6. Nieużywać PET butelkę, CO₂ nabój ani samo urządzenie w maszynie do mycia naczyń.
7. Nie używać PET butelkę czy CO₂ nabój w mikrofalówce, nie zamrażać.
8. Nie manipulować z mechanizmem produktu, w przypadku problemu kontaktować się ze sprzedawcą.
9. Nie używać do nagazowania w PET butelce wodę ze smakami piwa czy wina itp., TYLKO CZYSTĄ WODĘ!
10. Każde urządzenie używać tylko na równej powierzchni i poza zasięgiem urządzeń grzewczych i bezpośredniego światła słonecznego. Zawsze w poziomej pozycji.
11. Nie zanurzać urządzenie do wody, czyścić tylko wilgotną ściereczką.
12. Nie przenosić urządzenie z CO₂ nabojem, zawsze oddzielnie.
13. PET butelka jest kompatybilna na temperaturę od +1°C do +40°C.
14. PET butelka i CO₂ nabój trzymać poza zasięgiem urządzeń grzewczych i bezpośredniego światła słonecznego. Przechowywać w chłodnym środowisku.
15. Nigdy nie wyciągać CO₂ butelkę z urządzenia w ciągu nagazowania.
16. Do wyroby wody gazowanej używać tylko chłodną wodę, ciepłą się ciężko nasycy.
17. Kiedy CO₂ nabój jest przechowywany w chłodnym środowisku i urządzenie jest używane w cieplejszym klimacie, zostawcie nabój przed użyciem wyrowną temperaturę.

Gwarancja jest ważna według ważnych zasad, tzn. 2 lata od daty kupna, która jest wyznaczona na rachunku od kupna. Ta nie obejmuje uszkodzenia wpływem nieprofesjonalnego, niestandardowego, czy innego obchodzenia w sprzeczności z opisaną instrukcją.

Obsługa klienta jest prowadzona i wykonywana przez sieć sklepów spółki Velkoobchod Orion, s.r.o. albo na www.oriongroup.cz.