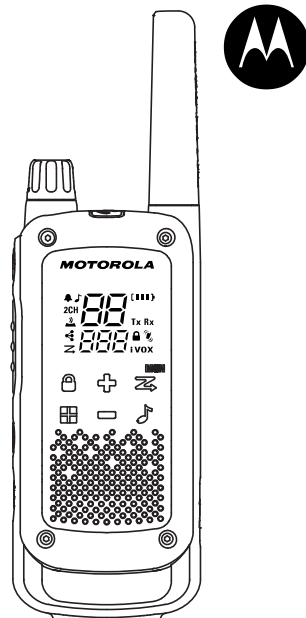


Radiostanice T82/ T82 EXTREME

Uživatelský manuál



BEZPEČNOSTNÍ POKYNY PRODUKTU A RF ŽÁŘENÍ PRO PŘENOSNÉ RADIOSTANICE

POZOR!

Před použitím tohoto produktu, přečtěte pozorně návod k obsluze pro bezpečné použití, uvedené v bezpečnostních pokynech a brožůře RF záření přiložené k Vaším radiostanicím.

Tabulka přehledů frekvencí

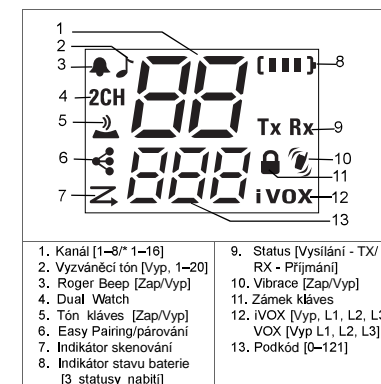
Ch.	Frek. (MHz)	Ch.	Frek. (MHz)	Ch.	Frek. (MHz)
1	446,00625	7	446,08125	13	446,15625
2	446,01875	8	446,09375	14	446,16875
3	446,03125	9	446,10625	15	446,18125
4	446,04375	10	446,11875	16	446,19375
5	446,05625	11	446,13125		
6	446,06875	12	446,14375		

Poznámka: *V předvoleném nastavení jsou k dispozici pouze kanály 1 až 8. Kanály 9 až 16 musí být uživatelem aktivovány předtím, než je lze vybrat. Kanály 9 až 16 by měly být používány pouze v zemích, kde jsou tyto frekvence povolují státní orgány. Kanály 9 až 16 nejsou v Rusku povoleny.

Obsah balení

Obsah balení	T82	T82 Extreme	T82 Extreme Quad	T82 Extreme RSM
Radiostanice	2	2	4	2
Spona na opasek	2	2	4	2
Šňůra	0	2	4	0
Baterie	2	2	4	2
Síťový adaptér	1	1	2	1
Headset s mikrofonem	0	2	4	0
RSM	0	0	0	2
Samplečky(16ks)	1	1	2	1
Uživatelský manuál	1	1	1	1
Kufr	0	1	1	1

Ovládací funkce a displej



1. Kanál [1-8/* 1-16]	9. Status [Vysílání - TX/ RX - Přijímání]
2. Vyzváněcí tón [Vyp. 1-20]	10. Vibrace [Zap/Vyp]
3. Roger Beep [Zap/Vyp]	11. Zámek kláves
4. Dual Watch	12. iVOX [Vyp. L1, L2, L3]
5. Tón kláves [Zap/Vyp]	13. Podkód [0-121]
6. Easy Pairing/párování	
7. Indikátor skenování	
8. Indikátor stavu baterie [3 statusy nabití]	

Poznámka: Základní displej pohasne 5 sekund po stisknutí posledního tlačítka. Základní displej se zcela vypne po dalších 5 sekundách nebo pro účely úspory energie bliká pouze modrá LED dioda. Stisknutím libovolného tlačítka (kromě tlačítka Svítlna) se obnoví základní displej.

Poznámka: * Ve výchozím nastavení jsou k dispozici pouze kanály 1 až 8. Kanály 9 až 16 musí být aktivovány uživatelem, než je lze vybrat. Kanály 9 až 16 by se měly používat pouze v zemích, kde tyto frekvence povolují státní orgány. Kanály 9 až 16 nejsou v Rusku povoleny.

Specifikace a funkce

- 8 PMR kanálů / lze rozšířit na 16 PMR kanálů
- 121 podkódů (38 CTCSS kódů & 83 DCS kódů)
- Dosah až 10 km*
- iVOX/VOX
- Easy Pairing/Snadné párování
- LED svítlna
- 20 vyzváněcích melodií
- Segmentový LED displej
- Roger Beep
- Mikro USB konektor pro nabíjení
- Indikátor stavu baterie
- Monitorování kanálů
- Skenování kanálů
- Dual Watch
- Zámek kláves
- Automatické ztišení
- Automatické opakování
- Upozornění na nízkou kapacitu baterií
- Tón kláves (Zap/Vyp)
- Tichý mód (Vibrační vyzvánění)
- Funkce nouzového tlačítka
- Stupeň krytí: IPx4 (chráněno proti stříkající vodě)
- Zdroj: NiMH baterie Pack/3 x AA alkalické baterie
- Výdrž baterie: 16 Hodin (za běžných podmínek užití)

Poznámka: *Dosah signálu radiostanic je velmi závislý na venkovních, přírodních a topografických podmínkách.

Instalace baterie

Každé rádio může používat buď dobíjecí akumulátor NiMH, nebo tři články AA alkalické baterie. V obou případech při slabé kapacitě baterií budete upozorněni zvukovou výstrahou

1. Ujistěte se, že radiostanice je vypnutá.
2. Ze zadní části rádia směřujícím k sobě zatlačte západku doleva, abyste odemkli dvířka baterie
3. U akumulátoru NiMH vložte akumulátor s označením a směrem k sobě. Dodržte polaritu. U alkalických baterií AA vložte baterie podle předepsané polarit.
4. Zavřete dvířka baterie a zatlačte západku doprava, abyste zajistili baterii.

Indikátor stavu baterie

Počet dílků (0-3) indikuje zbývající kapacitu baterie. Jestliže indikátor stavu baterie zobrazuje jen jeden dílek na levé straně ikony je baterie téměř vybitá. Po ukončení vysílací relace, tedy uvolnění PTT tlačítka, vás radiostanice zvukově upozorní na nízkou kapacitu baterie.

Údržba baterie

1. Nabíjejte NiMH baterie jednou za tři měsíce, když je nepoužíváte.
2. Pro uskladnění vyjměte baterii z rádia.
3. NiMH akumulátory uchovávejte při teplotě mezi -20 ° C až 35 ° C a při nízké vlhkosti. Vyvarujte se vlhkosti a korozivním materiálům.

Použití nabíječky Micro-USB

Mikro-USB nabíječka umožňuje nabíjet NiMH články.

1. Před nabíjením vypněte radiostanici.

4

2. Připojte kabel micro-USB do portu pro nabíjení micro-USB v radiostanici. Druhý konec nabíječky micro-USB zapojte do síťové zásuvky.
3. Prázdná baterie bude plně nabitá za 8 hodin.
4. Při nabíjení baterie se články v ikoně baterie pohybují.

Poznámka: Během nabíjení se doporučuje vypnout radiostanici. Je-li však při nabíjení zapnuto napájení, možná nebudete schopni odeslat hovor, pokud je baterie zcela prázdná. Před pokusem o přenos zprávy nechte baterii nabít na jeden dílek indikátoru baterie. Při pohybu mezi teplotou a chladnou teplotou nenabíjejte akumulátor NiMH, dokud se teplota okolí neaklimatizuje (obvykle asi 20 minut). Pro optimální životnost baterie vyjměte rádio z nabíječky do 16 hodin. Neukládejte radiostanici pokud je připojeno k nabíječce.

Zapnutí a vypnutí radiostanice

Pro zapnutí radiostanice otočte potenciometrem ve směru hodinových ručiček. Pro vypnutí radiostanice, postupujte opačně.

Nastavení hlasitosti

Zvyšte hlasitost otočením potenciometru ve směru hodinových ručiček. Pro snížení hlasitosti, postupujte opačně. Nedržte rádio blízko ucha. Pokud je hlasitost nastavena na vysokou úroveň mohlo by to ublížit vašemu sluchu.

Provedení a příjem hovoru

Všechna rádiová zařízení ve vaší skupině musí být nastavena na stejný kanál a podkód.

1. Držte radiostanici 2-3 cm od úst.
2. Stiskněte a držte tlačítko PTT během hovoru. Ikona Tx se zobrazí na displeji.

3. Uvolněte tlačítko PTT. Nyní můžete přijímat přichozí zprávy. Pokud tak učiníte, zobrazí se Rx ikona na displeji.

Pro maximální srozumitelnost držte rádio 2 až 3 cm od úst a zabraňte zakrývání mikrofonu během hovoru.

Dosah vysílání

Vaše rádio je navrženo tak, aby maximalizovalo výkon a dosáhlo požadovaného dosahu. Zajistěte, aby radiostanice byly při používání alespoň 5 kroků od sebe.

Tlačítko Monitor

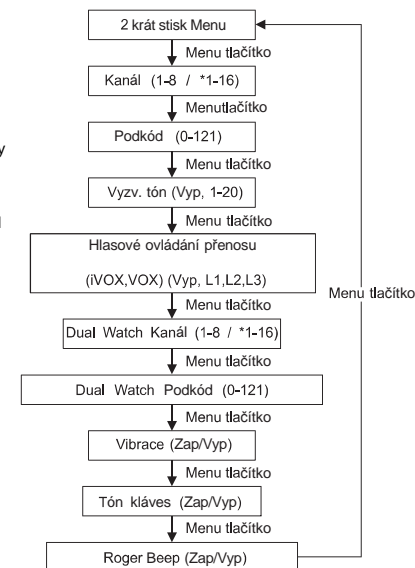
Stiskem a podržením tlačítka Scan/Monitor po dobu 3 sekund vstoupíte do režimu monitoru a můžete tak poslouchat slabé signály. Hlasitost šumu nebo slabých signálů nastavete otočným potenciometrem.

Časovač vypnutí hovoru

Abyste předešli náhodným přenosům a šetřili životnost baterie, radiostanice, pokud držíte nepřetržitě tlačítko PTT po dobu 60 sekund, ozve se z reproduktoru výstražný tón a radiostanice přestane vysílat.

Menu

Poznámka: * Ve výchozím nastavení jsou k dispozici pouze kanály 1 až 8. Kanály 9 až 16 musí uživatel aktivovat. Kanály 9 až 16 by měly být používány pouze v zemích, kde jsou tyto frekvence povoleny státními orgány. Kanály 9 až 16 nejsou povoleny v Ruské federaci.



5

Výběr kanálu

Kanál je frekvence vysílání, kterou rádio používá.

1. Stisk Menu, spustí blikáním výběr čísla kanálu.
2. Stisk změni kanál. Dlouhým stiskem těchto tlačítek můžete procházet kanály v rychlém sledu, jak nahoru tak dolů.
3. Krátký stisk PTT tlačítka nebo Menu uloží vybraný kanál.

Poznámka: * Ve výchozím nastavení má vaše rádio osm kanálů. V zemích, kde je povoleno 16 kanálů, můžete tyto kanály (0 až 16) aktivovat pomocí následujících kroků:

1. Stisk Menu, spustí blikáním výběr čísla kanálu
2. Stisk obou tlačítek a zároveň po 3 vteřiny, přepne radiostanici do 16 kanálového módu.

Poznámka: * Ve výchozím nastavení jsou k dispozici pouze kanály 1 až 8. Kanály 9 až 16 musí být uživatelem aktivovány předtím, než je lze vybrat. Kanály 9 až 16 by měly být používány pouze v zemích, kde jsou tyto frekvence povoleny státními orgány. Kanály 9 až 16 nejsou povoleny na území Ruské federace.

Výběr podkódu

Podkódy pomáhají minimalizovat rušení blokováním vysílání z neznámých zdrojů. Vaše radiostanice má 121 podkódů.

Nastavení podkódu pro kanál:

1. Stisk Menu, spustí blikáním výběr čísla podkódů.
2. Stisk změni podkód. Dlouhým stiskem těchto tlačítek můžete procházet podkódy v rychlém sledu.
3. Krátký stisk PTT tlačítka nebo Menu uloží vybraný podkód.

Nastavení vyzváněcích tónů

Vaše radiostanice může přenášet různé tóny volání na jiné radiostanice ve vaší skupině. Pro rozeznání ostatních radiostanic lze vybrat až z 20 vyzváněcích tónů.

Nastavení tónu volání:

1. Stisk 3krát Menu zobrazí ikonu tónu volání. Vybrat můžete až z 20 zvonění
2. Stisk vám vybere požadovaný tón.
3. Krátký stisk PTT tlačítka nebo Menu uloží vybraný vyzváněcí tón.

Chcete-li vysílat svůj tón volání na jiné radiostanice, nastavte ve svém rádiu stejný kanál a podkód a stiskněte tón volání.

Easy Pairing / Snadné párování

Snadné párování umožňuje skupině uživatelů radiostanic naprogramovat všechna jejich rádiová zařízení na stejný kanál a podkód rychle a současně. Každé radiostanice v rámci skupiny může být označena jako "hlavní rádio" a má tedy možnost přenášet svůj kanál a podkód do dalších radiostanic, kterého automaticky uloží a vytvoří tím skupinu.

1. Vyberte si rádio jako "hlavní rádio". Na této radiostanici naprogramujte kanál a podkód na požadovaném nastavení. (Viz část "Výběr kanálu" a "Výběr podkódu" v této uživatelské příručce).
2. Kopírování kombinace kanálů a dílčích kódů na všechny další "členy skupiny", stiskněte a přidržte tlačítko párování, dokud neuslyšíte pípnutí. Uvolněte tlačítko po zaznění pípnutí a počkejte na přenos z "hlavního rádia".

Poznámka:

- Zobrazí-li se blikající ikona na displeji, je to potvrzení, že radiostanice je v režimu snadné párování a čeká příjem kanálu.

a nastavení dílčího podkódu z "hlavního rádia". Všichni radiostanice ve skupině zůstanou v tomto režimu po dobu 3 minut.

- Skupina s více radiostanicemi by měla mít všechny uživatele párovat současně.
3. Pro nastavení "hlavního rádia" stiskněte a držte tlačítko párování až do chvíle, kdy se ozve dvojitě pípnutí

Poznámka:

- Po dvojitě pípnutí "hlavního rádia" se nastavení kanálu a podkódu bude přenášet a kopírovat do ostatních radiostanic v režimu snadné párování.
- "Hlavní rádio" musí provést tento přenos do 3 minut, kdy ostatní radiostanice ve skupině jsou v režimu Easy pairing/ Snadné párování, jinak přenos nebude proveden.
- Uživatel "hlavního rádia" nesmí zapomenout, že se jeho radiostanice dostává do režimu "hlavního rádia" až po dvojitě pípnutí, tedy po dlouhém stisku a držení párovacího tlačítka. Pokud k tomu nedojde resetujte vaši radiostanici stiskem PTT tlačítka a operaci opakujte.
- Pokud je "hlavní rádio" nastaveno na kanál mezi 9 a 16, prosím ujistěte se, že ostatní radiostanice mají kanály 9 až 16 aktivované.
- Pokud ostatní členové nemají aktivovány kanály 9 až 16, pak tyto radiostanice nemohou být spárovány s "hlavním rádiem". Tato nezdárlá operace se projeví krátkou chybovou hláškou "Err" (Error - chyba).

Hlasové ovládání přenosu iVOX/VOX

Vysílání je zahájeno mluvením do mikrofonu radiostanice nebo do příslušenství (Headset), namísto stisknutí tlačítka PTT.

L3 = Vysoká citlivost pro tiché prostředí
L2 = Středně vysoká citlivost
L1 = Nízká citlivost pro hlukné prostředí

1. Stisk 4 krát Menu **iVOX** zobrazí ikonu. Je - li připojeno audio příslušenství, zobrazí ikonu **VOX**

Aktuální nastavení hlasového ovládání bude na displeji blikat (OFF, L1,L2,L3).

2. Stisk a vybere citlivost ovládání.
3. Krátký stisk PTT tlačítka nebo Menu uloží vybraný profil.

Poznámka: Pokud používáte iVOX / VOX, dochází ke krátké prodlevě.

Dual Watch

Umožňuje skenovat aktuální kanál a další kanál střídavě.

Chcete-li nastavit jiný kanál a spustit režim Dual Watch:

1. Stisk 5 krát Menu zobrazí ikonu **2CH** Dual Watch. Ikona bude blikat.
2. Stisk a vybere číslo kanálu a pak stisk Menu.
3. Stisk a vybere podkód.
4. Stiskněte tlačítko PTT nebo počkejte, až se aktivuje časový limit Dual Watch. Displej bude střídavě zobrazovat hlavní obrazovku a Dual Watch kanálu.
5. Funkci Dual Watch ukončí stisk Menu.

Poznámka: Pokud nastavíte stejný kanál a podkód jako aktuální kanál, Dual Watch nefunguje.

Tichý režim (Vibrační upozornění)

Tichý režim vás upozorní, že je vaše radiostanice je v režimu příjmu To je užitečné v hlučném prostředí. Vibrační upozornění se spustí ve chvíli příjmu hovoru. Tato funkce se opět aktivuje až po 30 vteřinách odmlky mezi aktivními radiostanicemi.

1. Stisk 7 krát Menu než se zobrazí , ikona Tichého režimu. Ikona bude blikat.

6

7

2. Stisk a změní nastavení Zap/Vyp (On/Off)
3. Krátký stisk PTT tlačítka nebo Menu uloží nastavené hodnoty.

Tón kláves

Můžete povolit nebo zakázat tóny klávesnice. V případě povolení, uslyšíte tón při každém stisknutí kláves..

1. Stisknutí 8 krát Menu než se zobrazí ikona tónu kláves. Aktuální hodnota (On/Off) bude blikat.
2. Stisknutím a zvolte zapnout nebo vypnout (On/Off).
3. Krátký stisk PTT tlačítka nebo Menu uloží vybraný profil.

Roger Beep

Rádio můžete nastavit tak, aby vysílalo jedinečný tón dokončení vysílání. Je to jako říkat "Roger" nebo "Over" upozorňující ostatní, že jste ukončili relaci.

1. Stisknutí 9 krát Menu než se zobrazí Ikona Roger Beep. Aktuální hodnota (On/Off) bude blikat.
2. Stisknutí a zvol zapnuto nebo vypnuto (On/Off)
3. Krátký stisk PTT tlačítka nebo Menu uloží vybraný profil.

Režim nouzového tlačítka

Funkce nouzového upozornění může být použita pro signalizaci ve své skupině v případě nouze. T82 / T82 Extreme budou v automatickém režimu nouzového řízení "hands-free" po dobu 30 sekund po aktivaci nouzového upozornění. T82/T82 Extreme radiostanice ve vaší skupině budou automaticky nastaveny na maximální hlasitost reproduktoru po 8 sekundovém nouzovém upozornění z dané radiostanice. Výstražný

tón je vyslán z vašeho vlastního reproduktoru a reproduktorů radiostanic ve vaší skupině. Po uplynutí 8 sekund nouzového vyzvánění se po dobu 22 sekund bude do všech radiostanic ve skupině přenášet zvuk z radiostanice, která nouzový režim odeslala. Po dobu 30 sekund nouzového volání budou všem radiostanicím T82/T82 Extreme zablokována všechna tlačítka.

1. Stiskněte a podržte nouzové tlačítko po dobu 3 sekund.
2. Uvolněte tlačítko až se začne ozývat výstražný tón. Není třeba dále držet nouzové upozornění nebo použijte funkci PTT pro přenos zprávy.

UPOZORNĚNÍ: Funkce nouzového upozornění by měla být používána pouze v případě skutečné nouze. Společnost Motorola Solutions není zodpovědná, pokud ostatní radiostanice ve skupině nebudou na vysílanou nouzi reagovat.

LED svítidla

Vaše radiostanice má vestavěnou LED svítilnu.

LED svítidla svítí, dokud neuvolníte tlačítko pro tuto funkci.

Zámek klávesnice

Chcete-li zabránit náhodnému změně nastavení rádia:

1. Stisknutí tlačítka zámek do doby zobrazení ikony na displeji.
2. Můžete zapnout a vypnout rádio, upravit hlasitost, přijímat, odesílat, odesílat tón volání, odesílat nouzové volání, upozornění a sledování kanálů v režimu zámku. Všechno ostatní funkce zůstávají zamknuté.
3. Stisk a podržení tlačítka zámku odemkne vaši radiostanici.

Skenování

Funkci skenování můžete využít v těchto případech:

- Vyhledávejte aktivní kanály z neznámých frekvenčních pásem.
- Najdete ve své skupině někoho, kdo náhodou změnil kanály nebo
- Najdete nepoužité kanály rychle pro vlastní potřebu.

K dispozici je prioritní funkce a dva režimy skenování (základní a pokročilý), aby vaše vyhledávání bylo více efektivní.

- Režim "základní skenování" používá kanál a kód kombinace pro každý z osmi kanálů (nebo s vychozí hodnotou kódu 1).
- Režim "pokročilý skenování" prohledá všechny kanály a všechny kódy; detekce jakékoli kódu, který používáte je pro daný kanál dočasná.
- Prioritou je "Domácí kanál" (5anál a váš kód dílčího kódu je nastaven při spuštění skenování). To znamená, že počáteční kanál (a kódové nastavení) je snímán častěji než ostatní sedm kanálů a vaše rádio rychle reaguje na jakoukoli činnost, která se projeví na "Domácím kanále".

Spuštění základního skenování:

1. Stisknutím Scan/Monitor začne vaše radiostanice procházet kombinace kanálů a kódů. Na displeji se zobrazí ikona skenování.
2. Pokud rádio rozpozná činnost kanálu odpovídající kombinaci kanálů a dílčích kódů, rádio zastaví posouvání na daném kanále, který můžete poslouchat.
3. Stiskněte tlačítko PTT do 5 sekund po skončení přenosu, abyste odpověděli a promluvíte s vysílající osobou.

4. Rádio bude pokračovat v rolování kanálů po 5 sekundách, po ukončení každé přijaté činnosti.
5. Stiskem tlačítka Scan/Monitoru ukončíte skenování.

Spuštění rozšířeného skenování:

1. Nastavte domovský kanál na "nulu" nebo na hodnotu OFF.
2. Stisknutím Scan/Monitor začne vaše radiostanice procházet kombinace kanálů a kódů. Na displeji se zobrazí ikona skenování. Žádné podkódy nebudou filtrovat to, co je slyšet.
3. Pokud rádio rozpozná aktivity kanálu pomocí libovolného kódu, přestane se posunovat a vysílání bude slyšet. Jákýkoli podkód, který může být použit jinou stranou, bude zjištěn a zobrazen.
4. Chcete-li reagovat a promluvit s vysílající osobou, stiskněte PTT tlačítko do 5 sekund po ukončení přenosu.
5. Rádio bude pokračovat v procházení kanálů 5 sekund po skončení každé přijaté činnosti.
6. Stiskem tlačítka Scan/Monitoru ukončíte skenování.

Na co se záruka nevztahuje

- Poruchy a škody plynoucí z používání produktu jiným než normálním a běžným způsobem nebo nedodržováním pokynů uvedených v této uživatelské příručce.
- Vady způsobené nesprávným použitím nebo nehadou.
- Poruchy a škody způsobené nesprávným zkoušením, provozem, údržbou, seřizením nebo jakýmkoliv pozměněním nebo úpravou.
- Poruchy způsobené zlomením nebo poškozením antény, pokud nejsou způsobeny vadou materiálu.
- Produkty rozebrané nebo opravené takovým způsobem, který nevhodným způsobem ovlivní výkon nebo zabrání řádné kontrole a otestování, které by ověřily záruku.
- Poruchy a poškození v důsledku dosahu.
- Vady nebo poškození způsobené vlhkostí a kapalinou.
- Všechny plastové povrchy a další odkryté součásti po škrábaní a poškození v důsledku normálního používání.
- Produkty pronajímané na určitou dobu.
- Pravidelnou údržbu a opravy nebo výměnu součástí v důsledku normálního používání, opotřebení a poškození.

Informace o záruce

Autorizovaný prodejce nebo prodejce společnosti Motorola Solutions, kde jste si zakoupili obousměrné rádio a / nebo originální příslušenství společnosti Motorola Solutions, bude respektovat záruční nárok a / nebo poskytovat záruční servis. V případě nutnosti záruční opravy vraťte radiostanici svému prodejci. Nevracejte radiostanice společnosti Motorola Solutions.

Abyste měli nárok na záruční služby, musíte předložit účtenku nebo podobný náhradní doklad o zakoupení, na kterém je uvedeno datum zakoupení. Na radiostanici by mělo být jasně vidět sériové číslo. Tato záruka nebude platit v případě, že by došlo k pozměnění, vymazání, odstranění nebo poškození čitelnosti typu nebo sériového čísla uvedeném na produktu.

Informace o autorských právech

Produkty společnosti Motorola Solutions popsané v této příručce mohou obsahovat programy chráněné autorskými právy společnosti Motorola Solutions, uložené v polovodičové paměti nebo jiném médiu. Zákony ve Spojených státech a dalších zemích zachovávají pro společnost Motorola Solutions určitá exkluzivní práva na počítačové programy chráněné autorskými právy, včetně výhradního práva na

kopírování nebo reprodukci v jakékoli formě, programů chráněných autorskými právy společnosti Motorola. Jakékoli počítačové programy Motorola Solutions obsažené v produktech společnosti Motorola Solutions popsané v této příručce proto nesmějí být kopírovány ani reprodukovány žádným způsobem bez výslovného písemného souhlasu společnosti Motorola Solutions. Dále se nepovažuje na nákup produktů společnosti Motorola Solutions za poskytnutí licence, patentů nebo patentových přihlášek společnosti Motorola Solutions, a to ani s výjimkou běžných nevýhradních licencí bez licenčních poplatků, a to ani přímo, ani implicitně, které vzniká na základě zákona **při prodeji produktů.**

MOTOROLA, MOTO, MOTOROLA SOLUTIONS a logo M jsou ochranné známky nebo registrované ochranné známky společnosti Motorola Trademark Holdings, LLC a používají se na základě licence. Všechny ostatní ochranné známky jsou majetkem příslušných vlastníků.

© 2017 Motorola Solutions, Inc. All rights reserved.



MOTOROLA SOLUTIONS



MN003428A01-AA

Printed in China.