

**BEZDRÁTOVÁ ZAHRADNÍ SEKAČKA
s lithium-iontovou baterií 40V/80V
VeGA 42S ECO 4in1, VeGA 46S ECO 6in1
VeGA 48H ECO**



Návod k obsluze a seznam součástí

Než začnete sekačku používat, přečtěte si prosím, tento návod a ujistěte se, že všemu rozumíte. Zvýšenou pozornost věnujte bezpečnostním pokynům.

Obsah

Symbole použité v návodu.....	2
Symbole na elektrickém nářadí	3
Pro vaši bezpečnost	4
Technické údaje	11
Názvy částí přístroje	12
Pokyny pro používání	13
Tipy pro péči o trávník	20
Údržba a péče	20
Pokyny pro likvidaci	22
Prohlášení o shodě.....	23

Symbole použité v návodu



VÝSTRAHA!

Označuje hrozící nebezpečí. Nedodržení této výstrahy může mít za následek smrt nebo velice vážná zranění.



UPOZORNĚNÍ!

Označuje potenciálně nebezpečnou situaci. Nedodržení tohoto upozornění může mít za následek zranění nebo škodu na majetku.

POZNÁMKA

Označuje tipy pro použití a důležité informace.

Symbyly na elektrickém nářadí



Všeobecné bezpečnostní upozornění!



Před zapnutím elektrického nářadí si přečtěte návod k použití!



Před prováděním jakékoli práce na přístroji a než od přístroje odejdete, vyjměte bezpečnostní klíč.



Držte se mimo dosah třetích osob! Za všech okolností dodržujte bezpečnou vzdálenost od používaného zahradního nářadí.



Vymrštěné předměty a rotující části mohou způsobit vážná zranění.



UPOZORNĚNÍ! Ostrý řezný nástroj!

Držte ruce a nohy mimo dosah žací lišty.

UPOZORNĚNÍ! Zařízení se nesmí používat bez ochranného krytu (klapky výpusti) a sběrače trávy.



Chraňte zařízení před deštěm a nenechávejte jej v dešti venku!



Pokyny pro likvidaci

Pro vaši bezpečnost



VÝSTRAHA!

Před použitím zahradního nářadí si přečtěte a dodržujte:

tento návod k použití,

návod k přidruženému/dodávanému příslušenství (nabíječka, baterie),

aktuální platná pravidla na pracovišti a nařízení pro prevenci nehod.

Uživatel

Toto zahradní nářadí není určeno k používání osobami (včetně dětí) se sníženými tělesnými, smyslovými nebo duševními schopnostmi, ani osobami s nedostatkem zkušeností nebo znalostí, pokud nejsou pod dozorem nebo nebyly proškoleny k používání přístroje osobou, která je odpovědná za jejich bezpečnost.

V žádném případě nenechte se sekačkou pracovat děti nebo osoby, které nejsou obeznámeny s tímto návodem k použití zahradního nářadí.

Dohlížejte na děti. Tím zajistíte, že si děti nebudou s přístrojem hrát.

Určený způsob použití

Tato zahradní sekačka je určena výhradně na sekání trávníků v soukromém sektoru, podle popisu a bezpečnostních pokynů v tomto návodu.

Není určena pro žádné jiné využití. Záruka se nevztahuje na škody vzniklé při nevhodném používání sekačky a výrobce odmítne veškerou zodpovědnost. Za veškerá zranění třetích stran a za škody na jejich majetku je odpovědný uživatel.

Přístroj provozujte pouze v technickém stavu, který dodává a garantuje výrobce.

Svévolné úpravy přístroje zbaví výrobce jakékoli odpovědnosti za způsobená zranění a/nebo škody.

Obecná bezpečnostní upozornění pro elektrické nářadí



UPOZORNĚNÍ!

Přečtěte si všechna bezpečnostní upozornění a všechny pokyny. Nedodržení všech níže uvedených upozornění a pokynů může vést k úrazu elektrickým proudem, požáru a/nebo vážnému zranění. Všechna upozornění a pokyny si uschovejte, abyste do nich mohli později znovu nahlédnout.

Označení „elektrické nářadí“ ve všech upozorněních odkazuje na vaše elektrické (napájené z el. sítě) nebo bateriové (napájené z baterie) nářadí.

Bezpečná pracovní oblast

Pracovní oblast udržujte čistou a dobře osvětlenou. V prostorech, kde je nepořádek a nedostatečné osvětlení, může snadněji dojít k úrazu.

Elektrické nářadí nepoužívejte ve výbušném prostředí, například v přítomnosti hořlavých kapalin, plynů nebo prachu. Elektrické nářadí vytváří jiskry, které mohou zapálit prach nebo výpary.

Při práci s elektrickým nářadím dbejte na to, aby děti a další osoby byly v bezpečné vzdálenosti. Jakékoli vyrušení může znamenat, že ztratíte nad nářadím kontrolu.

Elektrická bezpečnost

Zástrčka elektrického nářadí musí odpovídat zásuvce. V žádném případě a žádným způsobem neupravujte zástrčku. Nepoužívejte žádné rozbočovací zásuvky s uzemněným (ukostřeným) elektrickým nářadím. Neupravené zásuvky a odpovídající zásuvky sníží nebezpečí úrazu elektrickým proudem.

Vyhnete se tělesnému kontaktu s uzemněnými či ukostřenými povrchy, např. potrubím, radiátory, elektrickými vaňiči a ledničkami. V případě, že je tělo uzemněné, zvyšuje se nebezpečí úrazu elektrickým proudem.

Elektrické nářadí nevystavujte dešti ani vlhkému prostředí. Voda v elektrickém nářadí zvýší nebezpečí úrazu elektrickým proudem.

S napájecím kabelem zacházejte opatrně. Napájecí kabel nikdy nepoužívejte k přenášení, tahání nebo odpojení nářadí od el. proudu.

Udržujte kabel mimo dosah zdroje tepla, oleje, ostrých hran a pohyblivých částí. Poškozené nebo zamotané napájecí kabely zvyšují nebezpečí úrazu elektrickým proudem.

Při práci s elektrickým nářadím ve venkovních prostorech používejte prodlužovací kabely, které jsou vhodné pro venkovní použití. Použitím kabelu, který je vhodný pro venkovní použití, snižujete nebezpečí úrazu elektrickým proudem.

V případě, že je nezbytné používat nářadí na vlhkém místě, použijte el. připojení chráněné proudovým chráničem (RCD). Použití proudového chrániče snižuje nebezpečí úrazu elektrickým proudem.

Osobní bezpečnost

Při používání elektrického nářadí buďte ostražití, sledujte, co děláte, a používejte zdravý rozum.

Nepoužívejte elektrické nářadí, pokud jste unavení nebo pod vlivem drog, alkoholu či léčiv.

Chvilka nepozornosti při práci s elektrickým nářadím může vést k vážnému osobnímu zranění.

Používejte osobní ochranné pomůcky. Vždycky používejte ochranu očí. Ochranné pomůcky, například prachová maska, protiskluzová bezpečnostní obuv, ochranná přilba a chrániče sluchu v daných podmínkách sniží nebezpečí osobních zranění.

Předcházejte nechtěnému nastartování sekačky. Před zvedáním nebo přenášením nářadí a před jeho připojením k el. síti a/nebo bateriovému modulu se ujistěte, že je spínač v poloze „vypnuto“. Přenášením elektrického nářadí s prstem na spínači nebo nářadí, které je pod proudem a je zapnuté, zvyšujete nebezpečí vzniku úrazů.

Před spuštěním nářadí odstraňte všechny seřizovací klíče nebo šroubováky. Zapomenutý klíč nebo šroubovák, připojený k otočným částem elektrického nářadí, může vést ke zranění osob.

Nepřeceňujte se. Při práci s nářadím udržujte správný postoj a rovnováhu. To vám v neočekávané situaci umožní lepší kontrolu nad elektrickým nářadím.

Noste vhodné oblečení. Nenoste volné oblečení ani šperky. Vlasy, oblečení a rukavice udržujte v bezpečné vzdálenosti od pohyblivých částí nářadí. Volné oblečení, šperky nebo dlouhé vlasy se mohou zachytit v pohyblivých částech.

V případě, že je zařízení vybaveno přípojkou pro odsávání prachu a sběrným zařízením, zkontrolujte, zda jsou správně připojené a správně používány. Použití sběrače prachu může snížit nebezpečí způsobená prachovými částicemi.

Použití a péče o elektrické nářadí

Při práci s elektrickým nářadím nepoužívejte sílu. Používejte nářadí vhodné pro činnost, kterou chcete vykonávat. Správné elektrické nářadí odvede práci lépe a bezpečněji, pokud je k ní určeno.

Nepoužívejte elektrické nářadí v případě, že spínač Zapnout/Vypnout nefunguje. Veškeré elektrické nářadí, které se nedá ovládat spínačem, je nebezpečné a musí se opravit.

Před výměnou příslušenství, seřizováním nebo uskladněním elektrického nářadí odpojte zástrčku od zdroje energie a/nebo bateriový modul od nářadí. Tato předběžná bezpečnostní opatření sníží nebezpečí náhodného spuštění elektrického nářadí.

V případě, že nářadí nepoužíváte, uložte jej mimo dosah dětí a nedovoďte osobám, které nejsou s elektrickým nářadím nebo těmito pokyny obeznámeny, s nářadím pracovat. V rukách nezkušených uživatelů je elektrické nářadí nebezpečné.

Udržujte elektrické nářadí v dobrém stavu. Zkontrolujte, zda jsou pohyblivé části správně seřízené a zda se nezasekávají, zda nejsou zlomené nebo jinak poškozené, což by mohlo ovlivnit výkon elektrického nářadí. V případě poškození nechte nářadí před použitím opravit. Mnoho nehod je způsobeno nedostatečnou údržbou nářadí.

Žací nástroje udržujte ostré a čisté. Řádně udržované žací nástroje s ostrými čepelemi se spíše nezaseknou a snadněji se ovládají.

Používejte elektrické nářadí, příslušenství a vsazené čepele atd. podle těchto pokynů, zohledněte přitom pracovní podmínky a činnost, kterou chcete vykonávat. V případě, že elektrické nářadí použijete pro jinou činnost, než pro jakou je určeno, může dojít k nebezpečné situaci.

Použití a údržba nářadí na baterie

Dobíjejte pouze pomocí nabíječky, kterou předepisuje výrobce. Nabíječka, která je vhodná pro jeden druh bateriového modulu, může při použití s jiným bateriovým modulem způsobit riziko vzniku požáru.

Elektrické nářadí používejte jedině s přesně určeným bateriovým modulem. Použití jiného bateriového modulu může vést k nebezpečí zranění nebo vzniku požáru.

V případě, že bateriový modul nepoužíváte, držte jej stranou od kovových předmětů, například papírových svorek, mincí, klíčů, hřebíků, šroubů a dalších malých kovových předmětů, které

mohou vytvořit spojení od jednoho terminálu k druhému. Přemostění svorek baterie dohromady může vést k popáleninám nebo ke vzniku požáru.

V nevhodných podmínkách může z baterie uniknout kapalina; zabraňte kontaktu s ní. V případě, že ke kontaktu s kapalinou přece jenom dojde, opláchněte místo vodou. V případě, že se kapalina dostane do kontaktu s očima, vypláchněte oči a poté vyhledejte lékařskou pomoc. Kapalina, která unikla z baterie, může způsobit podráždění nebo popáleniny.

Údržba a opravy

Nechte provádět údržbu a opravy kvalifikovaného opraváře, který používá pouze shodné náhradní díly. To vám zajistí zachování bezpečného fungování elektrického náradí.

Bezpečnostní pokyny k zahradní sekačce

Obecné bezpečnostní pokyny

Před použitím zařízení si přečtěte tento návod a bezpečnostní pokyny, abyste zajistili bezpečnost sobě i ostatním. Ušchovejte si, prosíme, návod k obsluze a bezpečnostní pokyny pro pozdější použití a mějte jej vždy po ruce. V případě, že přístroj změní majitele, předejte návod k obsluze spolu s ním.

Osoby, které přístroj obsluhují, nesmí být pod vlivem omamných látek (např. alkoholu, drog ani léků).

Přístroj provozujte pouze v technickém stavu, který dodává a garantuje výrobce.

Pracujte pouze za denního světla nebo při dobrém umělém osvětlení.

Používejte přístroj pouze v suchých podmínkách. Chraňte jej před deštěm a vlhkem. Vniknutí vody do přístroje zvyšuje nebezpečí úrazu elektrickým proudem.

V níže uvedených situacích vypněte přístroj a vyndejte bezpečnostní klíč:

když necháváte přístroj bez dohledu;

před prováděním kontroly, čištění nebo jiné práce na přístroji;

před odstraňováním ucpávek

při zachycení cizího předmětu; zkontrolujte, zda není sekačka poškozená, a jakékoli poškození si nechte opravit u kvalifikovaného technika nebo v servisním středisku.

když se přístroj začne nepřiměřeně třást.

Před spuštěním přístroje

Než začnete pracovat, seznamte se se zařízením, jeho funkcemi a také s ovládacími prvky.

Než sekačku nastartujete, zkontrolujte, zda nenesete známky opotřebení nebo poškození. V žádném případě nepoužívejte sekačku s poškozenými nebo chybějícími bezpečnostními kryty, např. výpustní klapka a/nebo sběrač trávy, plášť atd. Nechte si závady odstranit u kvalifikovaného technika nebo v servisním středisku.

Nepoužívejte přístroj, u něhož je poškozený spínač a nelze jej zapnout ani vypnout.

Při práci se sekačkou noste pevnou obuv a dlouhé kalhoty. S přístrojem nepracujte v otevřených sandálech ani naboso.

Zkontrolujte oblast, kde se má sekačka používat, a odstraňte kameny, větve, dráty, kosti a další cizí předměty, které by se v sekačce mohly zaseknout, aby nedošlo ke zranění osob.

Práce s přístrojem

V případě, že jsou v bezprostřední blízkosti lidé (zejména děti) nebo zvířata, nespouštějte přístroj. Zajistěte, aby si s přístrojem nehrály děti.

Přerušte práci, jakmile zjistíte, že jsou v blízkosti lidé (zejména děti) nebo domácí mazlíčci.

Práce v prudkém svahu může být nebezpečná.

Chraňte se tím, že použijete pevnou obuv a při sečení postupujte pomalu.

Ve svahu se vždy pohybujte napříč, nesekejte směrem nahoru a dolů.

Při změně směru buďte obzvláště opatrní. Hrozí nebezpečí zakopnutí.

Nesekejte trávu na příliš strmých svazích.

Při sekání směrem dozadu a tažení sekačky směrem k sobě dbejte zvýšené opatrnosti.

Při startování motoru sekačku nenaklápějte.

Udržujte bezpečnou vzdálenost, která je dána rámem držadla.

Nestartujte motor, dokud nemáte chodidla v bezpečné vzdálenosti od žací lišty.

Buďte opatrní a nesahejte na rotující žací lištu.

Před nakloněním nebo přenášením sekačky, například z/na trávnik nebo přes cestu, vypněte motor.

V žádném případě nepřejíždějte přes šterk se zapnutým motorem. Hrozí nebezpečí zasažení vyvrstveným kamínkem!

Před přenášením nebo zvedáním sekačky vypněte motor, vytáhněte bezpečnostní klíč a počkejte, dokud se žací lišta úplně nezastaví.

Neupravujte výšku sekání, dokud nevypnete motor a dokud se žací lišta úplně nezastaví.

V žádném případě neotvírejte výpustní klapku se zapnutým motorem.

Před odpojením sběrače trávy vypněte motor a počkejte, až se žací lišta úplně zastaví. Po vyprázdnění sběrače trávy jej opatrně připojte zpět a zkontrolujte, zda je bezpečně připojený k sekačce.

Pokud je to možné, nesekejte mokrou travu.

Nepracujte se zahradním nářadím v potenciálně výbušném prostředí, v němž se vyskytují hořlavé kapaliny, plyny nebo prach. T

Pokud přerušíte práci, nenechte v žádném případě přístroj bez dozoru a uložte jej na bezpečné místo.

Po ukončení práce s přístrojem

Vypněte přístroj, vyndejte bezpečnostní klíč a vyjměte baterii ze sekačky, poté uložte sekačku na bezpečné místo.

Mějte sekačku uloženou mimo dosah dětí.

Zkontrolujte, zda jsou větrací štěrby na sekačce čisté.

Všechny matice a šrouby udržujte dotažené, aby byla sekačka v bezpečném provozním stavu.

Pravidelně kontrolujte, že sběrač trávy není opotřebovaný ani poškozený.

Používejte pouze žací lišty, které jsou určeny pro tuto sekačku.

Dodržujte, prosím, dodané pokyny k instalaci a předem vymontujte baterii.

opravy si nechte provádět výhradně od zkušeného technika nebo v servisním středisku.

Bezpečnostní pokyny k nabíječce baterií

Na nabíječku nepokládejte žádné předměty a nestavte ji na měkké povrchy.

Bezpečnostní pokyny pro lithiium-iontové baterie Hrozí nebezpečí výbuchu.

Kapalina uniklá z baterie může způsobit podráždění nebo popáleniny.

V případě použití jiných baterií, např. napodobenin, opravovaných baterií nebo výrobků třetích stran, hrozí nebezpečí úrazů a také poškození v důsledku výbuchu baterií.

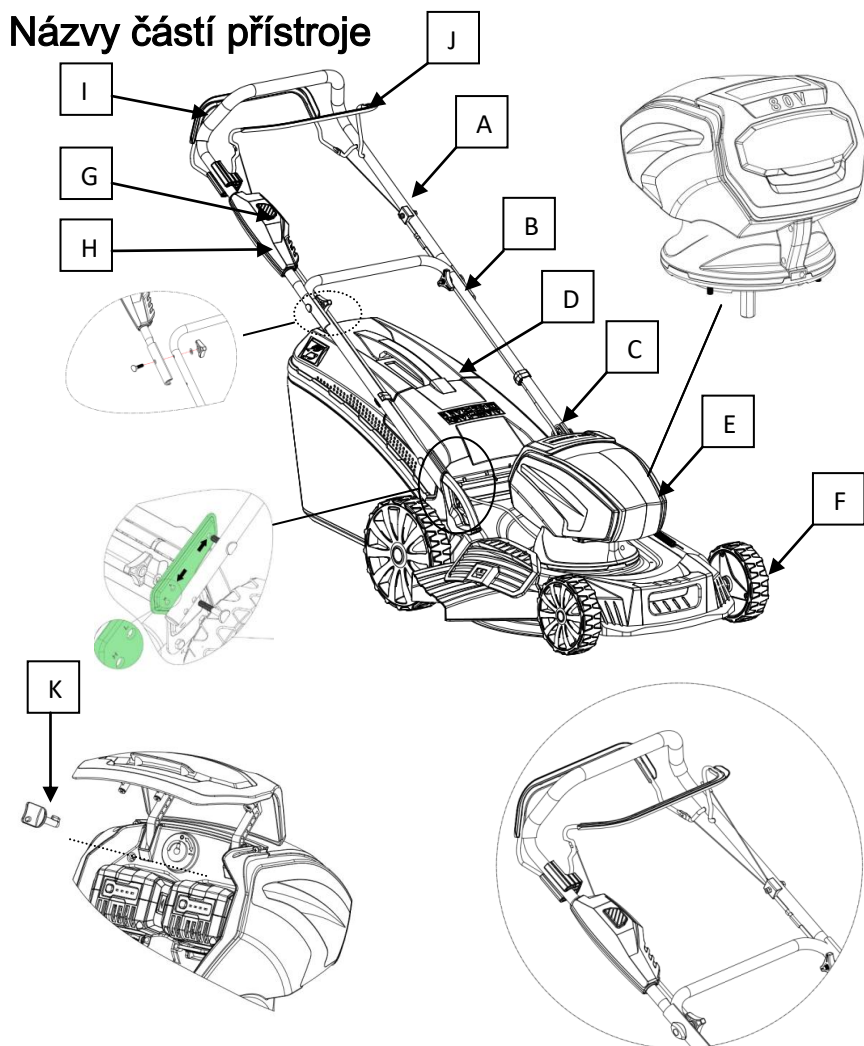
Nabíječka, která je vhodná pro jeden druh bateriového modulu, může při použití s jiným bateriovým modulem způsobit riziko vzniku požáru.

Může dojít k vnitřnímu zkratu a baterie může začít hořet, kouřit, přehřát se nebo vybuchnout.

Technické údaje

		Zahradní sekačka	
Typ		VeGA 42S/46S/48S	
Jmenovité napětí		V	40/80
Druh baterie	ZE80B2	Ah	2,0/2,5/4,0
Nabíječka	ZE80C2	A	2,0/5,0
Šířka sečení		mm	420/452/475
Výška sekání		mm	25–75
Objem sběrače trávy		L	30/65
Volnoběžné otáčky		ot./min.	2800/3100
Samohybná rychlost		m/s	0,8 - 1,1
Hladina akustického výkonu L_{WA}		dB(A)	96

Názvy částí přístroje



A. Horní držadlo

B. Otočný spínač

C. Dolní držadlo

D. Sběrač trávy

E. Baterie

F. Kola

G. Spouštěcí tlačítko

H. Ovládací panel

I. Páka spojky

J. Brzdová páka

K. Bezpečnostní klíč

POKYNY PRO POUŽÍVÁNÍ

Před prvním použitím

Vybalte zahradní nářadí a příslušenství a překontrolujte, zda žádné součástky nechybí nebo nejsou poškozené.

POZNÁMKA

Baterie (doplňkové příslušenství; závisí na rozsahu dodávky) nejsou při dodání plně nabitě.

Před prvním použitím baterie úplně nabijte. Viz návod k nabíječce baterií.

Bezpečnostní klíč

Přístroj má bezpečnostní klíč. Klíč je umístěný pod krytem baterie.

Po vyjmutí klíče se přeruší dodávka energie do motoru.

⚠ UPOZORNĚNÍ!

Bezpečnostní klíč vyndejte:

když necháváte přístroj bez dohledu;

před prováděním kontroly, čištění nebo jiné práce na přístroji;

před odstraňováním překážejících předmětů;

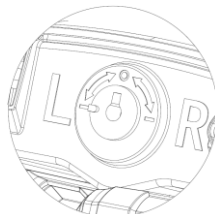
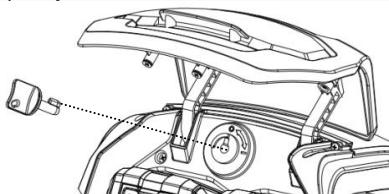
při zachycení cizího předmětu; zkontrolujte, zda není sekačka poškozená a jakékoli poškození nechte opravit u kvalifikovaného technika nebo v servisním středisku.

když se sekačka začne nepřiměřeně třást.

Pro vyndání klíče: Otočte klíčem do polohy „O“ a vytáhněte ho.

Pro vložení bezpečnostního klíče: Vložte klíč z polohy „O“ a otočte jím do polohy „-“, stroj je připravený k práci. Při práci s přístrojem není dovoleno přepínat baterii.

Pokud potřebujete použít levou baterii, otočte spínač do polohy „L“, pro použití pravé baterie otočte spínač do polohy „R“.



Montáž

UPOZORNĚNÍ!

Před prováděním jakékoli práce na zahradním nářadí vyjměte bezpečnostní klíč.

Připojení přední rukojeti

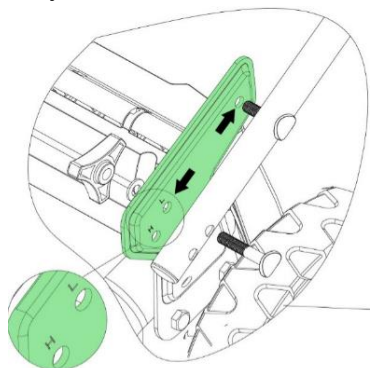
UPOZORNĚNÍ!

K nářadí se nemusí připojovat rukojeť. Ohněte spodní držadlo nahoru.

Vložte dva šrouby do děr a upevněte tyč knoflíky.

Pro nastavení výšky rukojeti si můžete vybrat polohu „L“ nebo „H“, dva otvory v levém a pravém ramenu na upevnění rukojeti pomocí šroubů a knoflíků.

Otvor ve tvaru „H“ označuje horní polohu rukojeti, otvor ve tvaru „L“ označuje dolní polohu rukojeti.

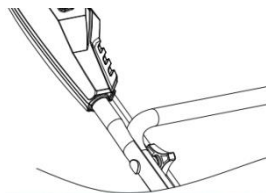
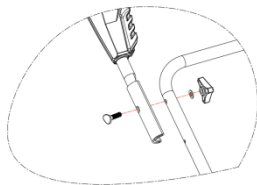


Umístěte horní držadlo na dolní držadlo.

Připojte horní držadlo.

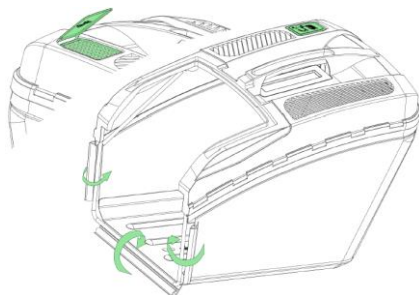
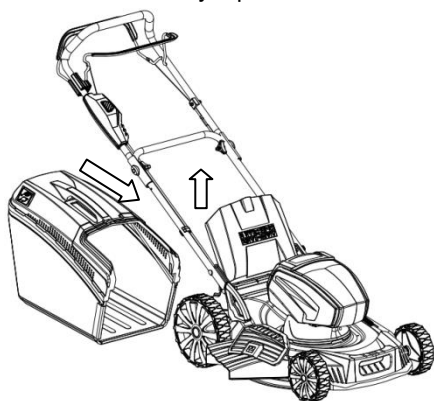
Vložte šroub se závitem skrze otvory v horním držadle a v dolním držadle.

Upevněte šroub pomocí trojhranného knoflíku.



Připojení sběrače trávy

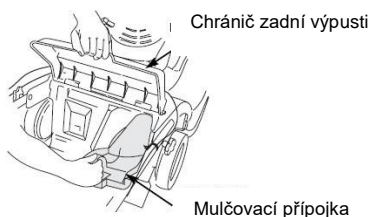
1. Zdvihněte zadní kryt sekačky.
2. Zahákněte koš sběrače trávy do sekačky.
3. Ohněte zadní kryt opět dolů.



Přípevnění mulčovací přípojky

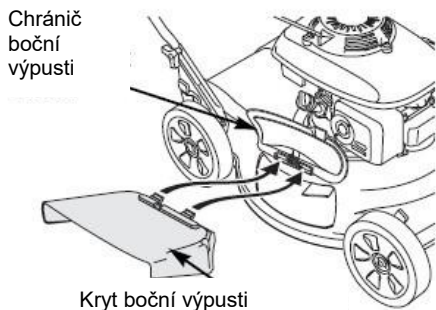
Mulčovací přípojka pomáhá zakřivit vnitřek plošiny sekačky pro efektivnější mulčování. Mulčovací přípojku namontujete a odstraníte zdvižením chrániče zadní výpusti, viz obrázek. Mulčovací přípojka pasuje pouze jedním

způsobem. Při používání koše na trávu odstraňte mulčovací přípojku.



Připojení boční výpusti

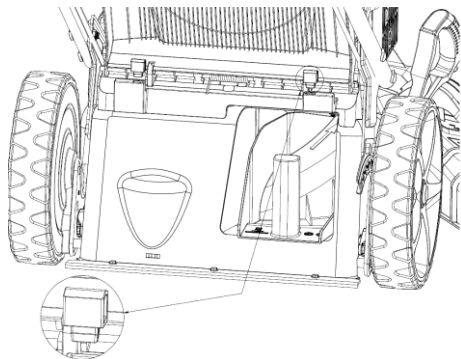
Zdvihněte chránič boční výpusti, namontujte kryt boční výpusti.



Pouze mulčování: odstraňte, prosíme, kryt boční výpusti.

Připojení zadní výpusti

Vyndejte z kartonového koše dvě podpěry, zdvihněte chránič zadní výpusti a namontujte obě podpěry, které udrží chránič zadní výpusti nahoře, což umožní efektivnější odstranění trávy z desky sekačky.



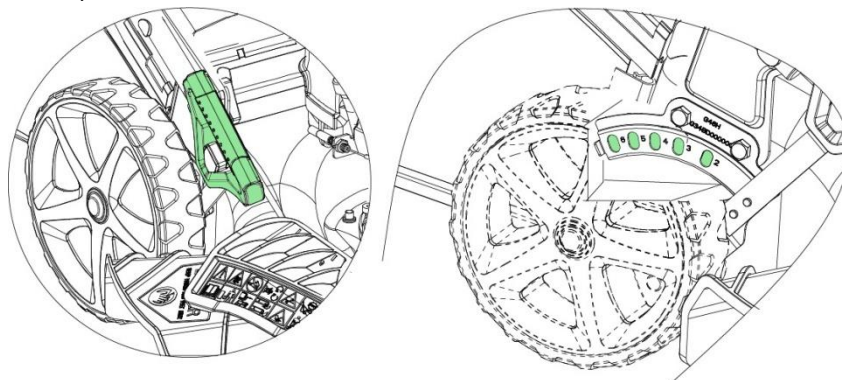
Nastavení výšky sekání

Výšku sekání lze nastavit v 6 krocích od 25 mm (1) do 75 mm (6) pomocí nastavení výšky sekání.

Mírně zatáhněte za držadlo směrem ven.

Nastavte požadovanou výšku sekání.

Páku opět uvolněte.



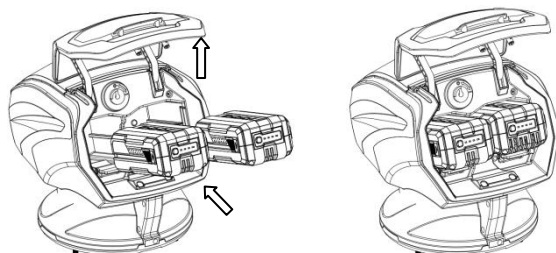
Vložení/výměna baterie

Dobíjení baterie podle popisu v návodu k nabíječce.

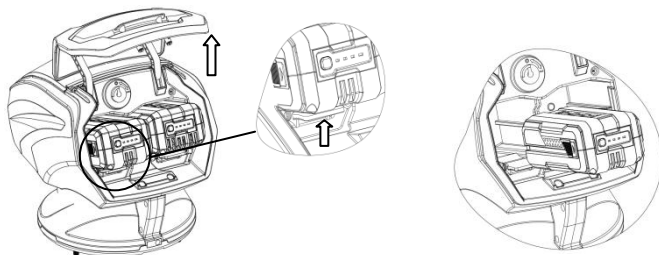
Otevřete kryt baterie (1.)

Zatlačte nabitou baterii do elektrického nářadí, až zapadne na místo (2.).

Zavřete kryt baterie (3.)



Pro vyjmutí stiskněte uvolňovací tlačítko (1.) a vytáhněte baterii (2.).



UPOZORNĚNÍ!

Chraňte kontakty baterie, když se baterie nepoužívá. Uvolněné kovové součástky mohou zkratovat kontakty – hrozí nebezpečí výbuchu a požáru!

Zapínání/Vypínání elektrického nářadí

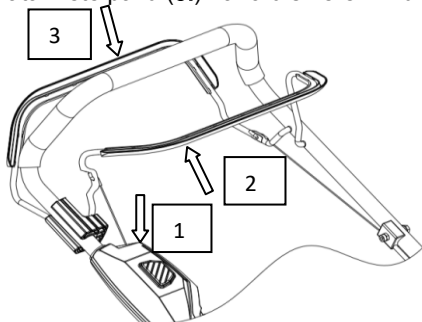
Zapínání

Stiskněte západku spínače a drže ji dole (1.).

Zatáhněte spínač Zapnuto/Vypnuto (2.) směrem k držadlu.

Motor běží.

Zatáhněte páku (3.) nahoru směrem k držadlu, aby se zapojil samohybný režim.



Vypínání

Uvolněte spínač Zapnuto/Vypnuto (2).

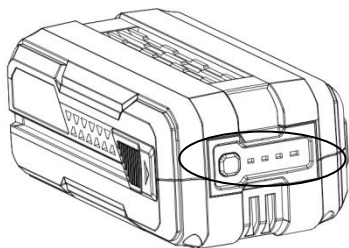
UPOZORNĚNÍ!

Po uvolnění spínače Zapnuto/Vypnuto se žací lišta ještě krátkou dobu točí. Nebezpečí úrazu!

Stav nabití baterie

Sekačka má na rukojeti LED ukazatele stavu nabití baterie.

Číslo 4 na LED ukazateli znamená 100 %, číslo 3 znamená 75 %, číslo 2 znamená 50 % a číslo 1 znamená 25 % zbývajících energie v baterii.



Odpojení a vyprázdnění sběrače trávy

V případě, že je koš sběrače trávy plný a měl by se neprodleně vyprázdnit.

Vypněte motor.

Počkejte, až se žací lišta zastaví.

Zdvihněte výpustní klapku.

Odpojte sběrač trávy.

Spusťte výpustní klapku dolů.

Vyprázdněte sběrač trávy.

Před zaháknutím odstraňte z oblasti sečení všechny překážky.

Práce bez sběrače trávy

Při sekání bez sběrače trávy padá posekaná tráva přímo dolů.

Tipy pro péči o trávník

Zde je několik typů, které vám pomohou udržovat zdravý vzhled trávníku a rovnoměrný růst: Trávník se skládá z různých druhů trávy. Časté sekání podporuje růst trávy, což má za následek silné kořeny a husté drny. V případě, že sečete trávu zřídka, podpoříte růst vysokorostoucích druhů trávy a jiných druhů rostlin, např. jetele a sedmikrásek. Běžná výška trávníku je cca 4–5 cm. Sekat by se měla pouze jedna třetina celkové výšky; takže sekejte trávu ze 7–8 cm na běžnou výšku.

Údržba a péče

VÝSTRAHA!

Před prováděním jakékoli údržby nebo čištění zahradního nářadí vymontujte baterii. Ostré žací nářadí! Noste ochranné rukavice.

Čištění

Zahradní sekačka

VÝSTRAHA!

Nepoužívejte vodu ani tekuté čisticí prostředky.

Vždycky, když je to možné, čistěte přístroj ihned po sečení.

Vyjměte baterii.

Odpojte sběrač trávy.

Po každém sečení očistěte sekačku ručním kartáčem.

Pečlivě odstraňte zbytky trávy z místa sekání. Přilepené zbytky odřezků odstraňte pomocí větvičky.

Větrací štěrby udržujte čisté a bez prachu.

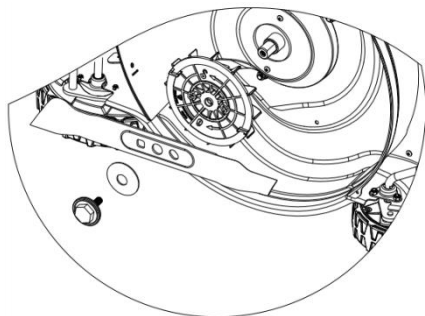
Sběrač trávy

Pro důkladné vyčištění lze sběrač trávy vyčistit hadicí.

Výměna/přebroušení žací čepele

VÝSTRAHA!

Nechte si všechny práce, například nahrazení nebo přebroušení žací čepele (vyžaduje to zvláštní nářadí), provádět ve specializované dílně, čímž se ochráníte před zraněním o žací čepele.



Náhradní díly musí odpovídat požadavkům předepsaným výrobcem. Z toho důvodu používejte pouze originální náhradní díly nebo díly, které výrobce schválil.

Opravy

Zkontrolujte, zda přístroj není poškozený. Opravy smí provádět pouze autorizované středisko zákaznického servisu.

Skladování

Před uložením sekačky vyjměte bezpečnostní klíč a baterii.

Skladujte přístroj na suchém místě chráněném před mrazem (při teplotě 10–25 °C).

Sekačku a baterii skladujte odděleně.

Před uskladněním sekačky na zimu dobijte baterii.

Udržujte přístroj, a zejména jeho plastové části, mimo dosah brzdových kapalin, benzínu a ropných

produktů, penetračního oleje atd. Obsahují chemické látky, které mohou poškodit, napadnout nebo zničit plastové součásti přístroje.

Rozkládání zahradní sekačky

Přední rukojeť lze ohnout pro usnadnění skladování a přepravy.

Povolte šrouby na trojhranném tlačítku na horním držadle a posuňte držadlo zpět.

Pokyny pro likvidaci



Místo likvidace odpadu recyklujte suroviny.

Zařízení, příslušenství a obal je třeba recyklovat způsobem, který je šetrný k životnímu prostředí. Plastové části jsou určeny k recyklaci podle druhu materiálu.

VÝSTRAHA!

Nevyhazujte akumulátory/baterie do běžného odpadu, do ohně ani do vody.

Použité baterie neotvírejte.

Akumulátory/baterie by se měly sesbírat, recyklovat nebo zlikvidovat způsobem, který je šetrný k životnímu prostředí.

EC DECLARATION OF CONFORMITY

Manufacturer: NINGBO TREX MACHINERY CO.,LTD.

Address of the manufacturer: No.9,Xinhengsi Road,Cicheng Town,315031,Ningbo.P.R.C

We herewith declaring that the following machine complies with all applicable European standards.

Product name: Gasoline Lawn mower, Battery Lawn mower

Type: G42S-A, G46SL-B, G46SHL-BS500, G46SHL-B, G51SL-B, G51SHL-B, ZE42/ZE46/ZE48
G51SHL- BS625E, G53 SHC-C, ZE46/ZE48/ZE51,

Model: VeGA 404 SDX, VeGA 424S, VeGA 424 SDX, VeGA 46HWX, VeGA 46 HWXV,
VeGA 485 SH, VeGA 51 HWX, VeGA 525 SH, VeGA 485 SHB, VeGA 485 SXH, VeGA
485 SXHE, VeGA 525 SHB, VeGA 525 SXH, VeGA 525 4SXH, VeGA 752 SXH DOV, VeGA
545SXH, VeGA 545 SXHE, VeGA 495 SHV, VeGA 495 SHB, VeGA 536 SHV, VeGA
46S ECO 6in1, VeGA 42S ECO 4in1, VeGA 48H ECO

Type: Gasoline powered/ Battery powered

Guaranteed Sound Power Level:

96 dB(A) for G42S-A, G46SL-B, G46SHL-B, G46SHL-BS500, ZE42/ZE46/ZE48

98 dB(A) for G51SHL-B, G51SHL-BS625E, G51SL-B, G53SHC-C, ZE51

Complies with the provisions and current amendments for the following:

Directive: EC Machinery Directive :2006/42/EC in standard EN 836:1997+A4

EC Directive of Electromagnetic Compatibility 2004/108/EC in
standard EN 14982:2009

EC noise Directive 2000/14/EC amended by 2005/88/EC

Date: 11.12. 2019

General Manager: Zhang Zefei

Signature



EC DECLARATION OF CONFORMITY

Manufacturer: NINGBO TREX MACHINERY CO.,LTD.

Address of the manufacturer: No.9,Xinhengsi Road,Cicheng Town,315031,Ningbo.P.R.C

Výrobce prohlašuje, že následující strojní výrobky splňují všechny platné evropské normy a nařízení.

Produktový název: Benzinová travní sekačka, Bateriová travní sekačka

Typ: G42S-A, G46SL-B, G46SHL-BS500, G46SHL-B, G51SL-B, G51SHL-B,
G51SHL-BS625E, G53 SHC-C, ZE46/ZE48/ZE51, ZE42/ZE46/ZE48

Model : VeGA 404 SDX, VeGA 424S, VeGA 424 SDX, VeGA 46H WX, VeGA 46 HWXV, VeGA 485 SH, VeGA 51 HWX, VeGA 525 SH, VeGA 485 SHB, VeGA 485 SXH, VeGA 485 SXHE, VeGA 525 SHB, VeGA 525 SXH, VeGA 525 4SXH, VeGA 752 SXH DOV, VeGA 545SXH, VeGA 545 SXHE, VeGA 495 SHV, VeGA 495 SHB, VeGA 536 SHV, VeGA 46S ECO 6in1, VeGA 42S ECO 4in1, VeGA 48H ECO

Typ: Benzinová sekačka/ bateriová sekačka

Garantovaná hladina akustického výkonu:

96 dB(A) pro G42S-A, G46SL-B, G46SHL-B, G46SHL-BS500, ZE42/ZE46/ZE48

98 dB(A) pro G51SHL-B, G51SHL-BS625E, G51SL-B, G53SHC-C, ZE51

Strojní zařízení splňuje veškerá příslušná ustanovení

Směrnice: Strojního zařízení :2006/42/EC :EN 836:1997+A4

Elektromagnetické kompatibility 2004/108/EC: EN 14982:2009

Emise akustického hluku 2000/14/EC : 2005/88/EC

Date: 11.12. 2019

Jméno a adresa osoby zodpovědné za technické údaje:

Generální Manager: Zhang Zefei

Podpis:



