

Black+DECKER BXEFT48E- BXEFT49E

Vážený zákazníku,

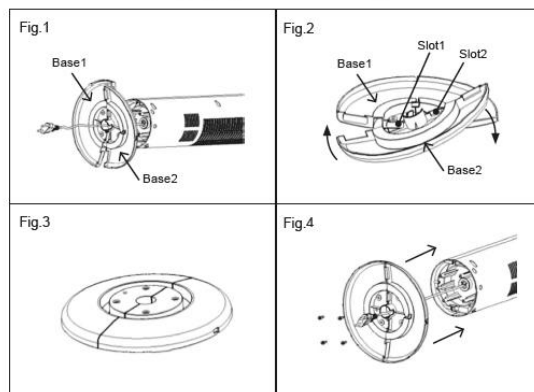
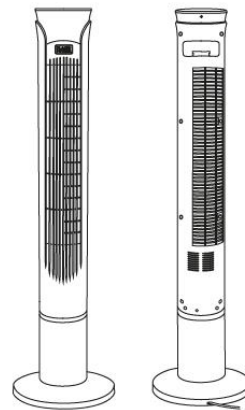
Děkujeme, že jste si vybrali výrobek značky BLACK + DECKER.

Jeho technologie, jeho design a funkčnost splnil nejpřísnější normy kvality.

Před použitím spotřebiče si pozorně přečtete pokyny v této brožuře a uchovávejte ji pro budoucí použití. Nedodržení těchto požadavků mohou způsobit nehody.

TIPY A VAROVÁNÍ PRO BEZPEČNOST

- Tento přístroj mohou používat osoby se zdravotním postižením nebo děti starší než 8 let, ale výhradně na základě dohledu dospělých osob nebo osob, které dostaly pokyny, jak používat spotřebič a porozumět rizikům.
- Děti mohou provádět čištění nebo údržbu spotřebiče, pouze pokud je pod dozorem dospělou osobou.
- Tento spotřebič není hračka. Ujistěte se, že si děti nehrají s přístrojem.
- Pokud je připojení k elektrické síti poškozeno, musí být vyměněno a obraťte se na autorizované středisko. Nepokoušejte se přístroj rozebrat nebo sami opravit.
- Tento spotřebič je určen výhradně pro domácí použití, profesionální nebo průmyslové.
- Před připojením spotřebiče k síti zkontrolujte napětí uvedené na typovém štítku.
- Připojte spotřebič do elektrické zásuvky.
- Zařízení musí být umístěno a používáno na rovném a stabilním povrchu.
- Nepoužívejte přístroj, pokud napájecí kabel nebo zástrčka byla poškozena.
- V případě rozbití části vnějšího krytu spotřebiče okamžitě odpojte ze zásuvky.
- Nepoužívejte spotřebič po pádu, pokud je viditelné poškození.
- Nepoužívejte síťovou šňůru kolem spotřebiče.
- Nedovolte, aby se šňůra zamotala nebo zkroutila.
- Zařízení není vhodné pro venkovní použití.
- Pravidelně kontrolujte síťový kabel identifikovat známky poškození, v takovém případě ne použití spotřebiče je povoleno.
- Nepoužívejte ani nevystavujte spotřebič prvkům.
- Nenechávejte spotřebič v dešti nebo na vlhkých místech
- Nikdy se nedotýkejte zástrčky mokřými rukama.
- Nikdy se nedotýkejte pohyblivých částí přístroje, je-li v provozu.



Bezpečnostní opatření pro použití:

- Před každým použitím kabel zcela odмотejte.
- Nepoužívejte přístroj, pokud zapnutí / vypnutí nefunguje.
- Madlo používejte k uchopení nebo přemístění.
- Nepoužívejte spotřebič na šikmé ploše nebo ho neotáčejte vzhůru nohama.
- Odpojte zástrčku ze zásuvky spotřebiče, pokud není používán a před prováděním jakéhokoli zásahu čištění.
- Tento přístroj skladujte mimo dosah dětí a / nebo osoby s tělesnými, duševními nebo duševními problémy nebo nedostatkem zkušeností a znalostí.
- Zkontrolujte, zda větrací mřížky spotřebiče nejsou blokovány prachem, nečistotami nebo jinými předměty.
- Udržujte spotřebič v dobrém stavu. Zkontrolujte pohyblivé části, zda jsou dobře upevněné a nezůstávají zablokované při provozu spotřebiče.
- Nikdy nenechávejte spotřebič připojen k síti a bez kontroly. Získáte úsporu energie a prodlouží se životnost samotného spotřebiče.

servis:

- Výrobce ruší záruku a odmítá veškerou odpovědnost v případě nevhodného použití spotřebiče nebo není v souladu s návodem k použití.

POPIS

Panel

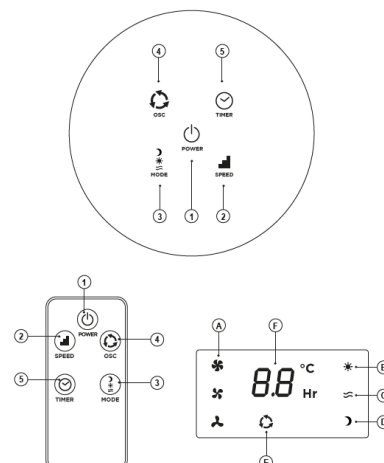
- 1 Tlačítko zapnutí / vypnutí
- 2 Větrací výkon
- 3 režimy
- 4 Swing
- 5 Časovač

Zobrazit

- A Větrací výkon
- B Normální režim
- C Přírodní režim
- D Noční režim

A oscilace

Zobrazení F (časovač / teplota)



INSTALACE

- Ujistěte se, že jste odstranili veškerý obalový materiál zařízení.
 - Ujistěte se, že je zařízení odpojeno od sítě před zahájením jakékoli instalace nebo montáže.
 - Ujistěte se, že je spotřebič ve vodorovné poloze.
 - Nezakrývejte ani nezakrývejte otvory spotřebiče.
 - Nezakrývejte ani nezakrývejte boky spotřebiče: nechte je kolem spotřebiče nejméně 2 cm.
- Aby bylo možné používat zástrčku, musí být snadno přístupná v případě nouze odpojit.
- Spotřebič musí pracovat pouze ve spojení s vlastním základem.

Montáž základny:

- Chcete-li sestavit základnu, otočte spotřebič dnem vzhůru.
- Umístěte základnu těla spotřebiče.
- Upevněte základnu pomocí dodaných křídlových šroubů (obr.1,2, 3, 4).
- Umístěte zařízení do správné polohy a zkontrolujte správnou funkci základny.

ZPŮSOB POUŽITÍ

Před použitím:

- Ujistěte se, že jste z produktu odstranili veškerý materiál balení.
- Připravte spotřebič podle požadované funkce přání dosáhnout:

Použití:

- Před zasunutím kabelu zcela uvolněte kabel zástrčka.
- Výtah z kabelového pouzdra, délka kabel, který potřebujete.
- Umístěte zařízení na jeho základnu a zkontrolujte, že se perfektně hodí.
- Připojte spotřebič k elektrické síti.
- LED displej se rozsvítí a zobrazí teplotu
- Orientujte zařízení tak, aby proud vzduchu směřoval na požadovaný směr.
- Spusťte spotřebič pomocí spínače ZAP / VYP.
- Vyberte požadovanou rychlost.

FUNKCE:

- Stisknutím tlačítka MODE (3) naprogramujete ventilátor jako normální (B), narute (C) nebo noční (D); zvolený režim se rozsvítí na LED displeji.

Funkce časovače:

- Můžete nastavovat provozní dobu jednotky.
- Pro naprogramování doby provozu stačí vybrat pomocí tlačítka (5).
- Po uplynutí této doby se ventilátor automaticky vypne

Funkce oscilace:

- Funkce oscilace umožňuje řídit vzduch vystupující ze spotřebiče tak, aby střídavě pokrýval místnost.
- Pro aktivaci této funkce stiskněte tlačítko (B).
- Chcete-li ji deaktivovat, provedte zpětný chod.

Po použití spotřebiče:

- Vypínač vypněte stisknutím vypínače.
- Odpojte spotřebič od sítě.
- Vyčistěte spotřebič

Přenosné madlo:

- Tento spotřebič má v části rukojeť, aby byla snadná a pohodlná přeprava (Obr.2).

ČIŠTĚNÍ

- Odpojte zástrčku ze zásuvky a počkejte na to, než přístroj vychladne.
- Vyčistěte elektrickou sestavu vlhkým hadříkem.
- Pro čištění nepoužívejte rozpouštědla ani produkty jako je bělidlo, ani abrazivní produkty.
- Přístroj neponořujte do vody nebo jiných kapalin.

Poruchy

- V případě poruchy kontaktujte servisní středisko. Nepokoušejte se rozebírat nebo opravovat zařízení: může to být nebezpečné.

Technické údaje:

Maximální průtok ventilátoru (F) 23,7 m³ / min

Napájení ventilátoru (P) 36,8 W

Hlučnost 52 dB (A)

Maximální rychlost vzduchu (c) 3,1 m /

Tento spotřebič vyhovuje směrnici 2014/35 / EU Nízké napětí, směrnice 2014/30 / EU o kompatibilitě

Elektromagnetické, směrnice 2011/65 / EU o omezeních použití nebezpečných látek v spotřebičích

elektrická a elektronická zařízení a směrnice 2009/125 / ES týkající se Ekodesign výrobků spotřebovávajících energii.

Záruka a způsob likvidace

Tento přístroj byl vyroben s největší pečlivostí a nejmodernějšími výrobními metodami. Jsme přesvědčeni, že Vám bude bezchybně sloužit, pokud budete dodržovat pokyny v návodu. V případě jakékoliv závady se laskavě obraťte na svého obchodníka. Dbejte též, aby Vám prodávající řádně vyplnil záruční list. Pokud však budou na přístroji shledány cizí zásahy nebo bude obsluhován v rozporu s pokyny v návodu, záruční nároky zanikají. Rozebírání přístroje je zakázáno.