



FABER

Návod k použití

Model
Heaven 2.0

Vážený zákazníku,

děkujeme za Vaši důvěru při výběru odsavače par. Tento výrobek byl navržen a vyroben s maximální péčí, na základě dlouholeté tradice, vývoje a výzkumů, s důrazem na prvotřídní kvalitu.

K tomu, aby Váš odsavač dobře plnil svoji funkci, je třeba dodržet pokyny, které jsou uvedeny v tomto návodu. Zvláštní pozornost prosím věnujte následujícím čtyřem bodům, týkají se totiž záležitostí, ve kterých nejčastěji dochází k pochybení. Uvádíme je proto na tomto místě, přestože se s těmito informacemi setkáte znovu v příslušných kapitolách.

- Dbejte, aby odtahové potrubí bylo dostatečně dimenzované. Pro výrobky s výkonem do 250 m³/hod. postačí potrubí o průměru 100 mm (nebo ploché potrubí odpovídajícího průřezu), pro výkon 250 - 650 m³/hod. je nutné použít potrubí o průměru nejméně 125 mm (nebo odpovídající ploché potrubí), pro výkony nad 650 m³/hod. je nutné použít potrubí o průměru 150 mm (nebo odpovídající ploché potrubí). **Nedostatečně dimenzované, nebo příliš dlouhé (více jak 4m) a členité potrubí podstatně snižuje účinnost odsavače a zároveň zvyšuje jeho hlučnost.** U dlouhého potrubí je navíc větší nebezpečí kondenzace vodních par.
- Bude-li odsavač pracovat s vnějším odtahem (ne jako recirkulační), dbejte, aby byla instalována **zpětná klapka**.
- Ani u nejvýkonnějších výrobků nevzniká v sací zóně tak silné proudění vzduchu, které by dokázalo dokonale usměrnit a odsát veškerý parami nasycený vzduch nad varnou deskou. **Pokud pozorujete (například při silném varu vody v otevřené nádobě), že část par nebyla nasáta, nejedná se zpravidla o závadu.** Správně dimenzovaný a instalovaný odsavač totiž zajistí několikrát za hodinu kompletní výměnu vzduchu ve Vaší kuchyni, což postačuje k optimálnímu odvětrání při vaření. A pokud jej necháte pracovat ještě určitou dobu po ukončení vaření, dosáhnete dokonalého odstranění veškerých par a pachů.
- Odsavače par v provedení INOX jsou vyrobeny z nerezové oceli AISI 430 (ČSN 17040, DIN 1.4016).
- Nerezový povrch je ušlechtilý, ale velmi zranitelný. Vyvarujte se při čištění použití prostředků, které by jej mohly poškrábat. **Nikdy nepoužívejte prostředky obsahující agresivní látky, zejména chlór (Savo a pod.), které mohou zanechat na povrchu neodstranitelné skvrny.** Doporučujeme používat prostředky, které pro tento účel dodává výrobce. Věnujte zvýšenou pozornost kapitole v závěru tohoto návodu - **Údržba povrchu odsavače**.

Mnoho spokojenosti s novým pomocníkem ve Vaší domácnosti přeje

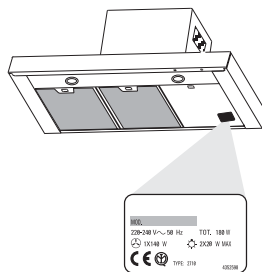
PROMTINVEST spol. s r.o.
zastoupení FABER pro ČR

OBSAH:

RADY A DOPORUČENÍ	4
TECHNICKÝ NÁKRES	5
PROVOZ S VNĚJŠÍM ODTAHEM	6
RECIRKULAČNÍ PROVOZ	7
INSTALACE - PROVOZ S VNĚJŠÍM ODTAHEM	8
INSTALACE - RECIRKULAČNÍ PROVOZ	9
OVLÁDÁNÍ	18
ÚDRŽBA	20

INSTALACE

- S ohledem na nutnost dodržení bezpečnostních předpisů a zásad pro odvádění vzduchu z místnosti doporučujeme svěřit instalaci odborné firmě. Výrobce se zříká jakékoliv odpovědnosti za škody způsobené neodbornou instalací, neodpovídající příslušným normám.
- Zkontrolujte, zda napětí v síti odpovídá napětí uvedenému na výrobním štítku uvnitř odsavače.
- Průměr odtahového potrubí je odvislý od výkonu ventilační jednotky. Doporučujeme použít potrubí o průměru 150 mm. Potrubí vedte nejkratší možnou cestou. **Pozor!** Pro instalaci ve verzi s odvodem vzduchu mimo místnost nasadte na výstup z odsavače zpětnou klápkou FABER 150 (není součástí výbavy). Použití potrubí menšího průměru, než je uvedeno, dlouhé (více jak 4m) nebo členité potrubí má za následek podstatné snížení výkonu a zvýšení hlučnosti přístroje. V takovém případě nemůže být uplatněna záruka na deklarované parametry.
- Nenapojte odsavač na kouřovody, které odvádí spaliny.
- V případě, že v místnosti se nacházejí kromě odsavače také zařízení s přímým spalováním, například plynové spotřebiče, je třeba zajistit dostatečné větrání místnosti. Správný a bezpečný provoz je zajištěn, pokud maximální podtlak v místnosti nepřesáhne 0,04 mBar, zabrání se tak zpětnému průniku zplodin z hoření do místnosti.
- Minimální bezpečnostní vzdálenost od varné desky je 65 cm.


POUŽITÍ

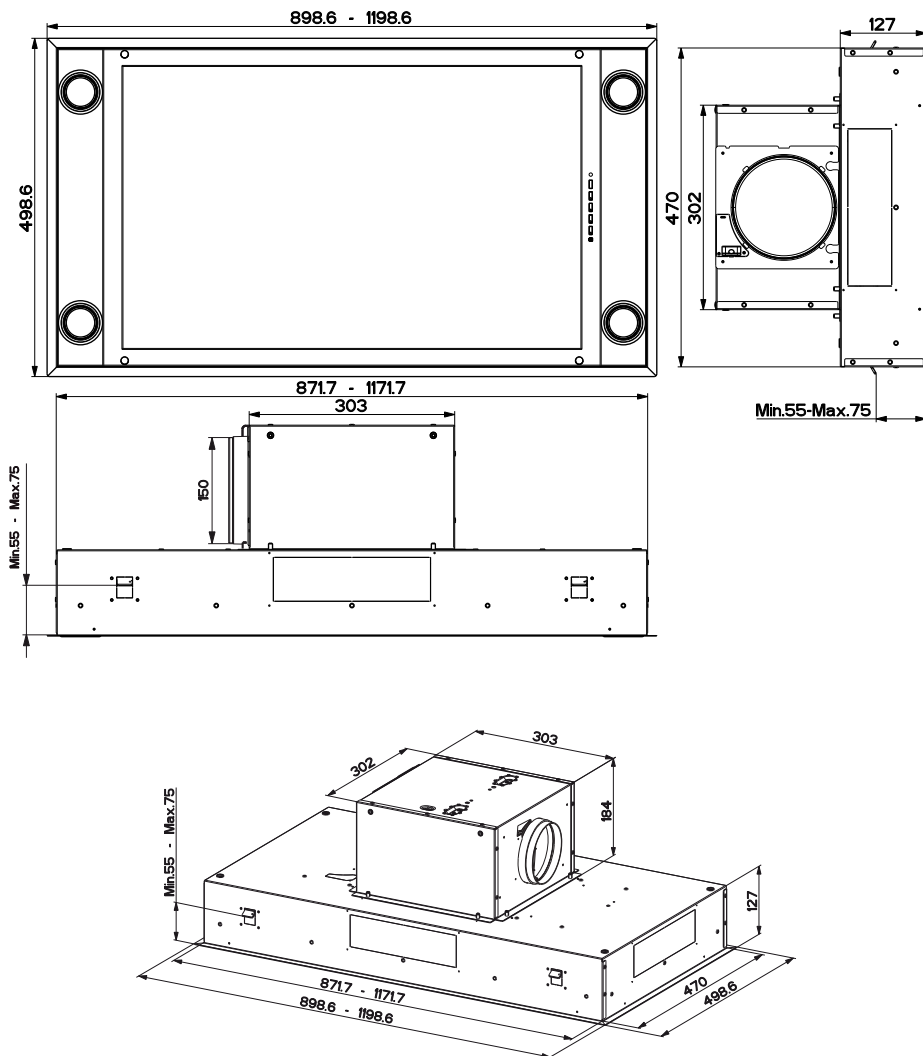
- Odsavač je konstruován výlučně pro použití v domácnosti.
- Nepoužívejte odsavač k jiným účelům než k jakým je určen.
- Nenechávejte pod odsavačem volný oheň vysoké intenzity.
- Regulujte vždy oheň tak, aby nepřesahoval okraj dna použitého hrnce.
- Kontrolujte zařízení během vaření: přehřátý olej se může vznítit.
- Odsavač nesmějí používat děti či osoby neobeznámené s jeho správným používáním.

ÚDRŽBA

- Před začátkem jakékoliv údržbové operace vytáhněte přívodový kabel z elektrické sítě nebo přerušete přívod proudu vypínačem.
- Dodržujte včasnou a dostatečnou údržbu filtrů v závislosti na míře používání.
- Pro čištění povrchu odsavače nikdy nepoužívejte agresivní prostředky, zejména takové, které obsahují abrazivní složky, chlór nebo rozpouštědla.
- Doporučujeme používat prostředky, které pro tento účel dodává výrobce.



TECHNICKÝ NÁKRES



PŘÍPRAVA POTRUBÍ

PROVOZ S VNĚJŠÍM ODTAHEM

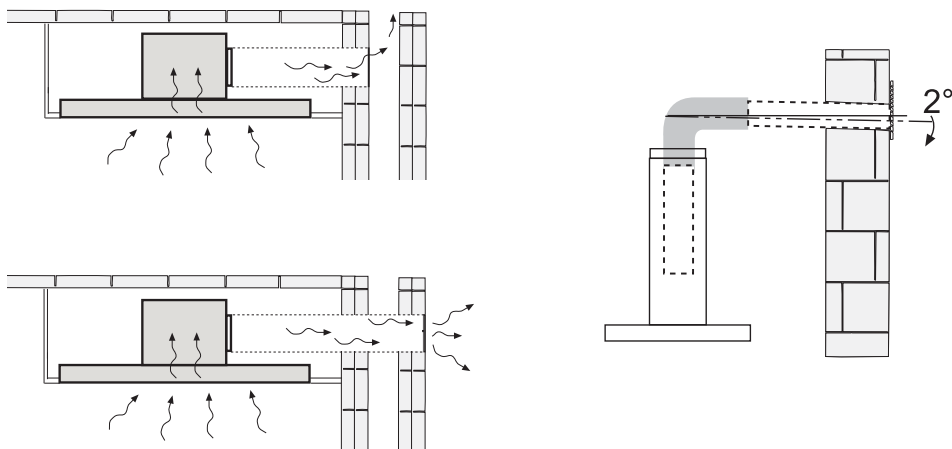
Správné provedení odtahového potrubí je velmi důležité pro funkci odsavače. Dlouhé, členité (mnoho kolen) potrubí, nebo potrubí o menším, než předepsaném průměru způsobí omezení výkonu a zvýšení hlučnosti odsavače.

Pro daný výrobek použijte kulaté potrubí průměr 150 mm, nebo ploché potrubí 90 x 220 mm. Průřez potrubí by neměl být nikde redukován.

Pokud bude potrubí vedeno svisle, doporučujeme potrubní systém doplnit jímkou na kondenzát.

Soustava musí být vždy vybavena zpětnou klapkou (není součástí standardní výbavy). Použijte originální zpětnou klapku Faber 150 mm a instalujte ji na výstup z ventilační jednotky. Dbejte, aby osa křidélek byla ve svislé poloze.

Pokud bude potrubí zakončeno mřížkou, dbejte, aby plocha mezi žaluziemi mřížky byla alespoň 150 cm².



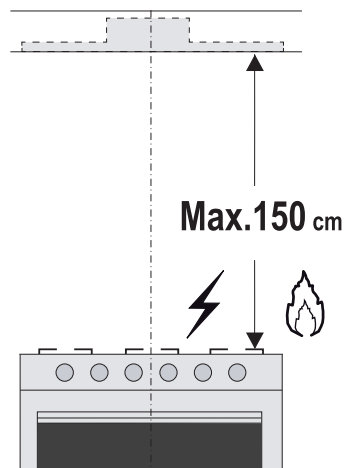
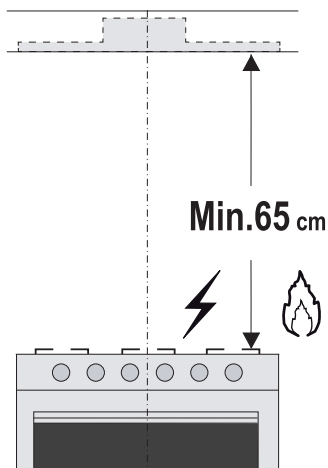
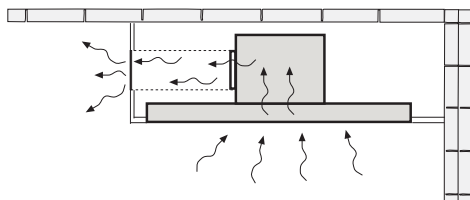
RECIRKULAČNÍ PROVOZ

Správné provedení odtahového potrubí je velmi důležité pro funkci odsavače. Dlouhé, členité (mnoho kolen) potrubí, nebo potrubí o menším, než předepsaném průměru způsobí omezení výkonu a zvýšení hlučnosti odsavače.

Pro daný výrobek použijte kulaté potrubí průměr 150 mm, nebo ploché potrubí 90 x 220 mm. Průřez potrubí by neměl být nikde redukován.

Potrubí musí ústít zpět v interiéru, výstup musí být alespoň 1 metr od obrysu odsavače.

Pokud bude potrubí zakončeno mřížkou, dbejte, aby plocha mezi žaluziemi mřížky byla alespoň 150 cm².



Tento postup uplatníme v případě, že podhled je již dokončen a je připraveno předepsané odtahové potrubí. K zavěšení odsavače slouží sklopná křídélka na těle odsavače, která jsou výškově seřiditelná.

Instalaci musí provést více lidí – doporučujeme 3 osoby.

Správná poloha odsavače je, když z pohledu obsluhy varné desky bude ovládání odsavače vpravo.

PŘÍPRAVA PRO INSTALACI PROVOZ S VNĚJŠÍM ODTAHEM

- Pomocí olovnice označte na podhledu budoucí střed otvoru pro odsavač – kolmice by měla procházet středem varné desky (**obr. 1**).
- Vyřízněte otvor pro korpus odsavače (**obr. 2**). Hrany, kde se budou opírat nosná křídélka, je nutné vyztužit, nejlépe kovovým nosníkem, který doplní nosnou konstrukci sádkartonového podhledu.

INSTALACE ODSAVAČE – PROVOZ S VNĚJŠÍM ODTAHEM

Pro napojení do hotového podhledu je třeba mít připravené kulaté potrubí průměru 150 mm, z toho pro posledních cca 50 cm doporučujeme použít flexibilní potrubí pro snazší napojení.

Mezi hrdlo odsavače a potrubí je nutné instalovat zpětnou klapku Faber 150 mm (není součástí standardní dodávky).

- Upravte délku flexibilního potrubí tak, aby poté, co na něj instalujete zpětnou klapku, umožnila jeho délka napojení na výstupní hrdlo odsavače v nezasanuté poloze.
- Zpětnou klapku upevněte lepicí páskou k potrubí. Kovová šroubovací páska může zpětnou klapku deformovat a způsobit její disfunkci. Dbejte, aby osa křídélek zpětné klapky byla ve svislé poloze a křídélka se otevírala ve směru proudění vzduchu.
- Odsavač připravte do polohy, kdy je ovládání vpravo (**obr. 3**).
- Otevřete panel na těle odsavače a vyjměte tukové filtry (**obr. 4**).
- Pokud hrdlo pro připojení potrubí není natočeno do žádaného směru, demontujte čtyři šrouby, schránku pootočte a znovu ji šrouby upevněte (**obr. 5**).
- Sejměte záslepky, které kryjí seřizovací šrouby (**obr. 6**).
- Seřidte výšku výklopných křídélek dle výšky opěrných bodů v podhledu (**obr. 7**).
- Za pomoci více osob zvedněte odsavač, zpětnou klapku (dříve upevněnou k potrubí) nasadte na výstupní hrdlo odsavače a upevněte ji lepicí páskou.
- Síťový kabel zapojte do zásuvky.
- Zasuňte odsavač do výřezu, až výklopná křídélka zapadnou (**obr. 8**).
- Otáčením seřizovacích šroubů ve směru hodinových ručiček (**obr. 9**) dotáhněte zlehka odsavač k podhledu.
- Na otvory pro seřizovací šrouby nasadte záslepky (**obr. 6**).
- Nasadte zpět tukové filtry a zavřete panel.
- Proveďte funkční zkoušku.

Poznámka: pokud bude třeba odsavač z podhledu vyjmout, otáčením seřizovacích šroubů proti směru hodinových ručiček vysuněte křídélka do nejvyšší polohy. V této poloze se sklopí a umožní vyjmutí výrobku.

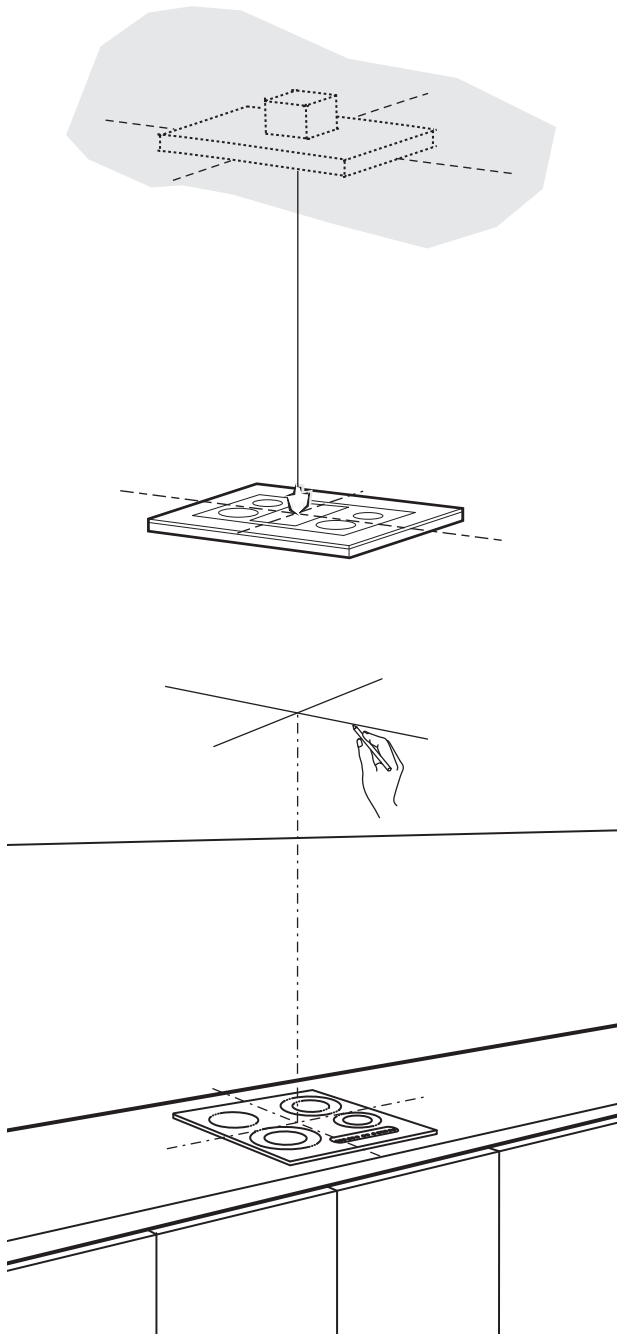
INSTALACE ODSAVAČE – RECIRKULAČNÍ PROVOZ

Pro napojení do hotového podhledu je třeba mít připravené kulaté potrubí průměru 150 mm, z toho pro posledních cca 50 cm doporučujeme použít flexibilní potrubí pro snadší napojení.

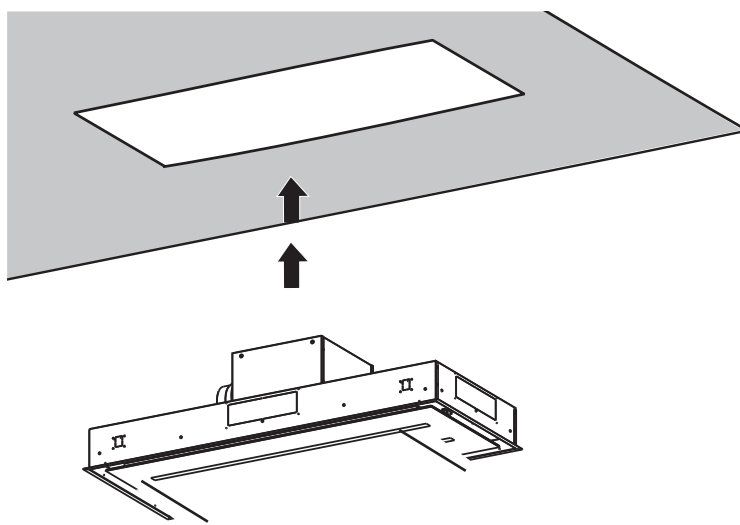
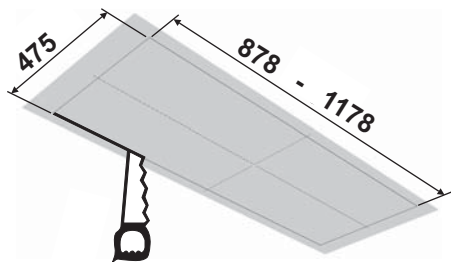
- Upravte délku flexibilního potrubí tak, aby jeho délka napojení na výstupní hrdlo odsavače v nezasunuté poloze.
- Odsavač připravte do polohy, kdy je ovládání vpravo (**obr. 3**).
- Otevřete panel na těle odsavače a vyjměte tukové filtry (**obr. 4**).
- Pokud hrdlo pro připojení potrubí není natočeno do žadaného směru, demontujte čtyři šrouby, schránku pootočte a znovu ji šrouby upevněte (**obr. 5**).
- Sejměte záslepky, které kryjí seřizovací šrouby (**obr. 6**).
- Seřídte výšku výklopných křídélek dle výšky opěrných bodů v podhledu (**obr. 7**).
- Za pomoci více osob zvedněte odsavač, na výstupní hrdlo odsavače upevněte potrubí lepicí páskou nebo kovovou šroubovací svorkou.
- Sítový kabel zapojte do zásuvky.
- Zasuňte odsavač do výřezu, až výklopná křídélka zapadnou (**obr. 8**).
- Otáčením seřizovacích šroubů ve směru hodinových ručiček (**obr. 9**) dotáhněte zlehka odsavač k podhledu.
- Na otvory pro seřizovací šrouby nasadte záslepky (**obr. 6**).
- Na těleso ventilační jednotky nasadte uhlíkové filtry (**obr. 10**).
- Nasadte zpět tukové filtry a zavřete panel.
- Provedte funkční zkoušku.
- Aktivujte signalizaci nasycení uhlíkových filtrů přidržetím tlačítka T2 na 5 vteřin – viz kapitola ovládání.

Poznámka: pokud bude třeba odsavač z podhledu vyjmout, otáčením seřizovacích šroubů proti směru hodinových ručiček vysuňte křídélka do nejvyšší polohy. V této poloze se sklopí a umožní vyjmutí výrobku.

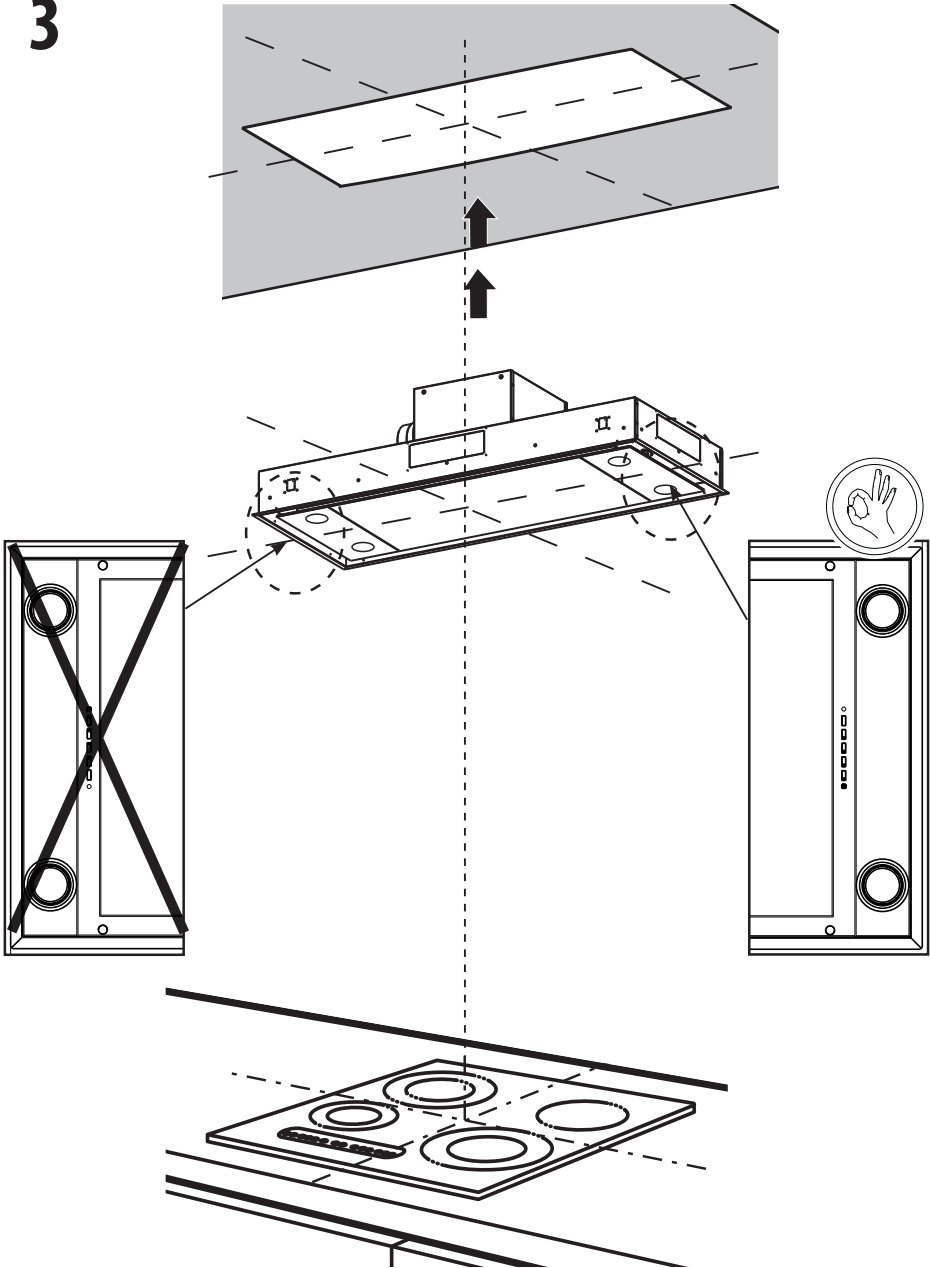
1



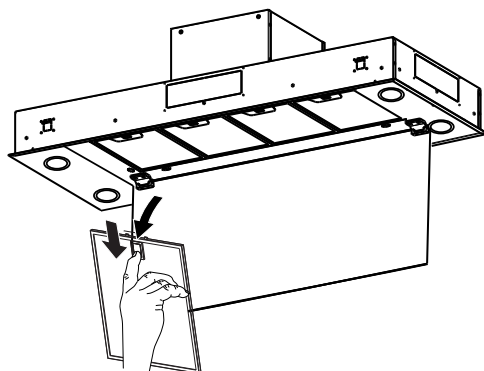
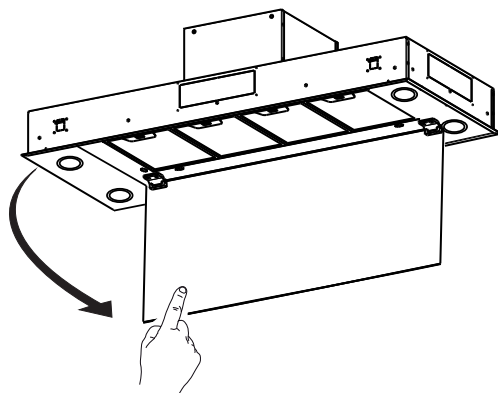
2



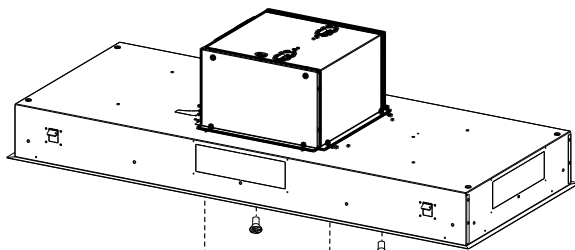
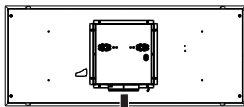
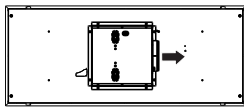
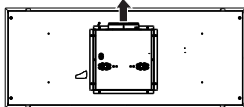
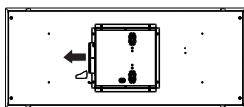
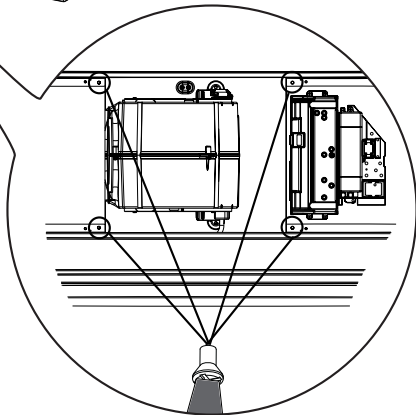
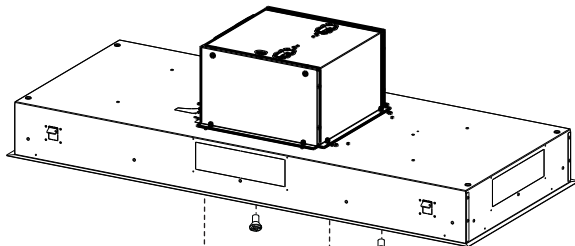
3



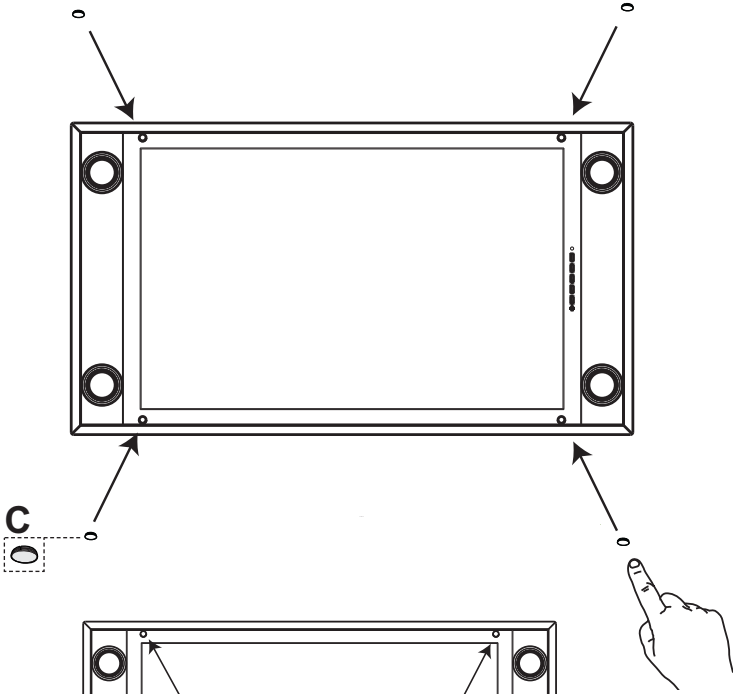
4



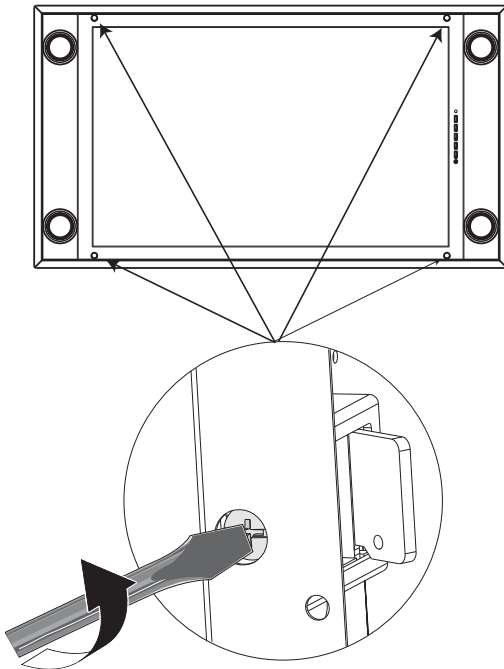
5



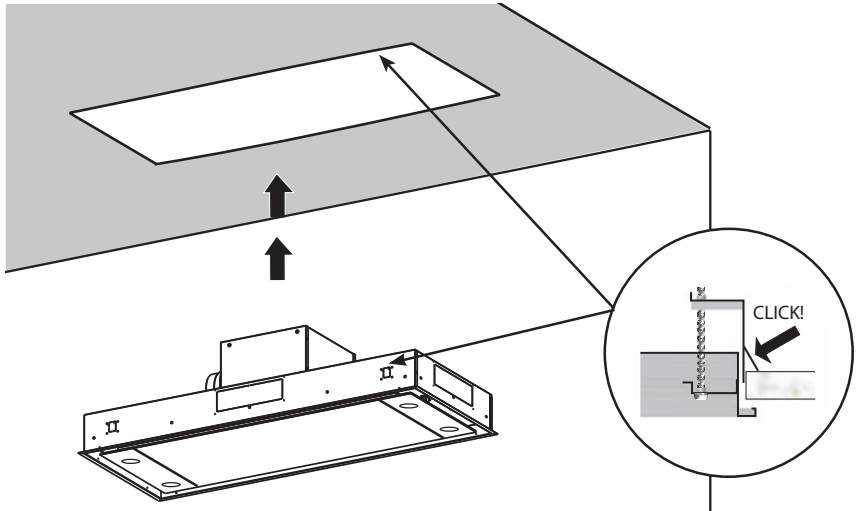
6



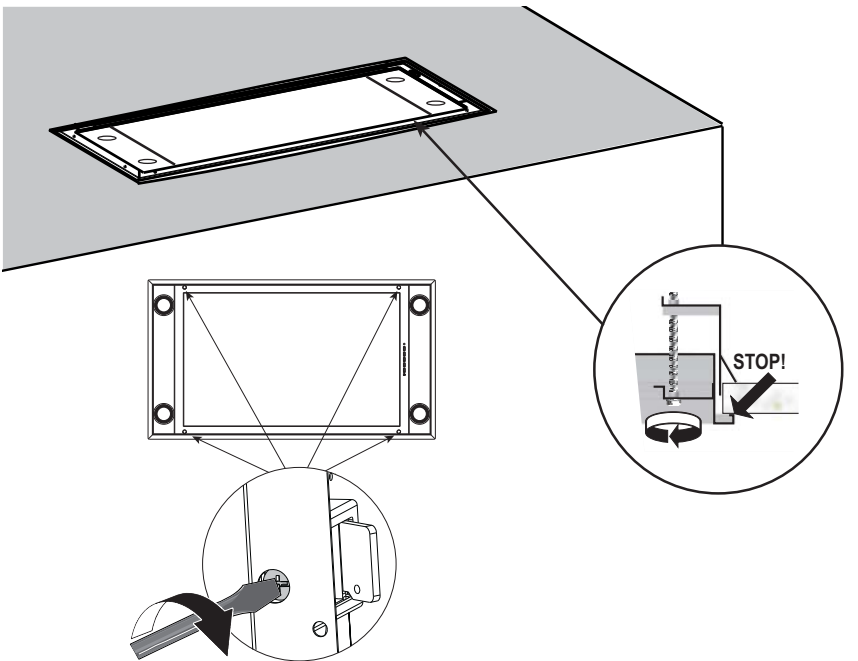
7



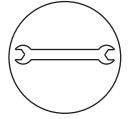
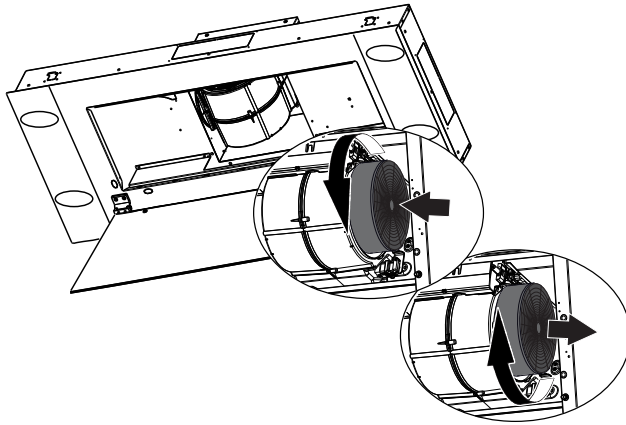
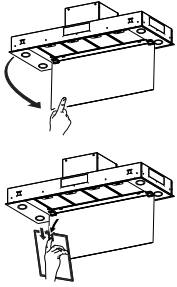
8

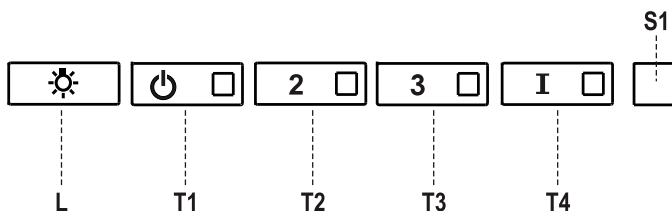


9



10



OVĽÁDÁNÍ PANELEM NA ODSAVAČI


Tlačítko	LED	Funkce
L		Zapnutí / vypnutí osvětlení na maximální výkon. Přidržením tlačítka přibližně 2 vteřiny zapneme/vypneme osvětlení se sníženou intenzitou.
T1	svítí bliká	Zapnutí / vypnutí motoru na 1 rychlost. Přidržením tlačítka přibližně 3 vteřiny aktivujeme / deaktivujeme doběh po ukončení vaření – odsavač se automaticky vypne 30 minut po aktivaci funkce. Nelze aktivovat režimu „intenzivní odtah“ a „ventilace 24“.
T2	svítí	Zapnutí / vypnutí motoru na 2. rychlost. Přidržením tlačítka přibližně 5 vteřin při vypnutém motoru a osvětlení aktivujeme signalizaci nasycení uhlíkových (pachových) filtrů. Pro potvrzení aktivace Led dioda 2x blikne. Tato funkce má smysl pouze při recirkulačním provozu. Pro deaktivaci funkce přidržíme klávesu přibližně 5 vteřin. Pro potvrzení deaktivace Led dioda 1x blikne.
T3	svítí	Zapnutí / vypnutí motoru na 3. rychlost Přidržením tlačítka přibližně 3 vteřiny při vypnutém motoru a osvětlení resetujeme signalizaci nasycených filtrů (Led S1).
T4	svítí	Zapnutí intenzivního odtahu. Chod na tuto nejvyšší rychlost je časově omezen na 10 minut. Po této době se odsavač přepne automaticky na rychlost, ze které byl intenzivní odtah aktivován. Pokud byl intenzivní odtah aktivován z klidového stavu, po uplynutí 10. minut se odsavač zcela vypne. Přidržením tlačítka přibližně 5 vteřin aktivujeme funkci pro příjem signálu dálkového ovládání. Pro potvrzení aktivace funkce Led dioda 2x blikne Přidržením tlačítka přibližně 5 vteřin deaktivujeme funkci pro příjem signálu dálkového ovládání. Pro potvrzení deaktivace funkce Led dioda x blikne.

Tlačítko	LED	Funkce
S1	svítí	Signalizuje nasycení tukových filtrů – nutnost jejich umytí například vložením do myčky. Signalizace se spustí po 100 hodinách provozu. Po umytí filtrů je nutno signál resetovat přidržením tlačítka T3 na přibližně 3 vteřiny.
	bliká	Signalizuje nasycení pachových – uhlíkových filtrů – nutnost jejich výměny. Spolu s výměnou pachových – uhlíkových filtrů je třeba provést umytí filtrů tukových například vložením do myčky. Signalizace se spustí po 200 hodinách provozu. Po provedení údržby je nutno signál resetovat přidržením tlačítka T3 na přibližně 3 vteřiny.

OVLÁDÁNÍ DÁLKOVÝM OVLADAČEM

Znak	Motor	Zapnutí / vypnutí motoru
-		Snížení rychlosti krokově jedním krátkým stiskem o jeden stupeň.
+		Zvýšení rychlosti krokově jedním krátkým stiskem o jeden stupeň.
i	Intenzivní odtah	Aktivace intenzivního odtahu.
⏻	Doběh	Aktivace / deaktivace funkce doběh 30 minut
☀️	Osvětlení	Zapnutí / vypnutí osvětlení Přidržením tlačítka na přibližně 2 vteřiny snížení / zvýšení intenzity osvětlení.



Pravidelná údržba zajistí bezvadný provoz a dobrou výkonnost. Zvláštní pozornost věnujte kovovým tukovým filtrům a při recirkulačním provozu též aktivním uhlíkovým filtrům.

KAZETOVÉ TUKOVÉ FILTRY

Kazetové tukové filtry je nutné čistit aspoň jednou za dva měsíce, tyto filtry jsou omyvatelné běžnými čistícími prostředky nebo v myčce, potřeba čištění se úměrně zvyšuje s frekvencí používání odsavače.

SIGNALIZACE NASYCENÍ TUKOVÝCH FILTRŮ

Po 100 hodinách provozu se na ovládacím panelu rozsvítí LED **S1**, která signalizuje potřebu umytí tukových filtrů. Po údržbě filtrů je třeba resetovat signál přidržením tlačítka **T3** na cca 3 vteřiny.

ČIŠTĚNÍ FILTRŮ:

- Otevřete panel, který kryje sací zónu tahem za přední hranu (**obr. 20**).
- Vyjměte kazetové tukové filtry (**obr. 21**).
- Filtry umyjte nebo vložte do myčky, dávejte pozor, abyste nezkřivili rám filtru.
- Před jejich zpětnou montáží je nechejte řádně vysušit.
- Nasadte zpět tukové filtry a zavřete panel.

AKTIVNÍ UHLÍKOVÉ FILTRY (RECIRKULAČNÍ PROVOZ)

Aktivní uhlíkové filtry mají schopnost zadržet pachy až do úplného nasycení. Nejsou omyvatelné ani recyklovatelné, proto je třeba je vyměňovat alespoň jednou za čtyři měsíce nebo i častěji při zvláště intenzivním používání.

SIGNALIZACE NASYCENÍ UHLÍKOVÝCH FILTRŮ

Tato signalizace má smysl pouze při recirkulačním provozu. Není proto nastavena automaticky, je třeba ji aktivovat – viz kapitola Ovládání – **T2**. Je-li signalizace aktivována, po 200 hodinách provozu začne blikat LED **S1**, která avizuje, že je třeba vyměnit uhlíkové (pachové) filtry a umýt filtry tukové.

Po provedení těchto úkonů je třeba resetovat signál přidržením tlačítka **T3** na cca 3 vteřiny.

VÝMĚNA:

- Otevřete panel, který kryje sací zónu tahem za přední hranu (**obr. 20**).
- Vyjměte tukové filtry (**obr. 21**).
- Vyjměte nasycené uhlíkové filtry dle obr. a namontujte nové (**obr. 22**).
- Nasadte zpět tukové filtry a zavřete panel.

ÚDRŽBA POVRCHU ODSAVAČE

- První vyčištění a ošetření povrchu je třeba provést ihned po instalaci výrobku.
- Odsavač čistěte a ošetřujte pravidelně.
- Nepoužívejte příliš mokré hadříky či houby, ani proud vody.
- Nepoužívejte hrubé látky nebo prostředky, které by mohly povrch odsavače mechanicky poškodit.
- Na lakovaný povrch nepoužívejte ředidla ani alkoholy, protože by mohlo dojít k jeho zmatnění.
- Při čištění nerezového povrchu **nepoužívejte prostředky, které obsahují agresivní látky**, především chlór. **Můžete tím způsobit jeho nevratné poškození.** Nepoužívejte prostředky pro čištění vodovodních baterií a dřezů, obsahují agresivní složky, které vyžadují po užití důkladný oplach vodou. Nepoužívejte benzin, může zanechat na nerezovém povrchu duhové skvrny. Vhodnými prostředky jsou lihová čisticí, jemné saponáty nebo mýdlová voda.
- Po vyčištění odsavače je jeho povrch zbaven ochranných látek a mohou na něm ulpět chemické složky z čistících prostředků, které reagují i s kvalitním nerezovým materiálem.
- **Je proto třeba po každém vyčištění použít prostředek k ošetření ušlechtilé oceli.** Zabráníte tak možnému poškození výrobku, tvoření otisků prstů při doteku a usnadníte si podstatným způsobem jeho další údržbu.

Doporučujeme: Clin&Clin (čisticí a leštící prostředky), Würth (ošetřující sprej pro ušlechtilé oceli). Tyto prostředky jsou dodávány do sítě prodejců odsavačů Faber.

Důležité upozornění: Poškození povrchu výrobku nedodržением těchto pokynů nelze považovat za výrobní nebo technologickou vadu a nemůže být uznáno jako oprávněná reklamacie v rámci záruky.





Zastoupení pro Českou republiku:
PROMTINVEST spol. s r.o.
e-mail: info@odsavacefaber.cz, www.odsavacefaber.cz
tel.: +420 566 630 160, fax: +420 566 631 161