

JEDNODUCHÝ NÁVOD

Mini Hi-Fi Audio

Prosím, před uvedením audio zařízení do provozu si pozorně přečtěte tento návod a uschovejte jej pro budoucí potřebu. Pokyny pro využívání pokročilých funkcí naleznete na <http://www.lg.com>, kde si můžete stáhnout i uživatelskou příručku. Některé části obsahu tohoto manuálu se mohou od vašeho zařízení lišit.

MODEL
OK75



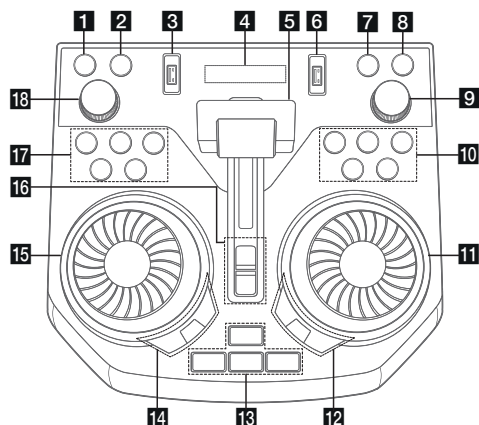
www.lg.com

Autorská práva © 2018 LG Electronics Inc. Všechna práva vyhrazena.

1807_Rev02



Vrchní panel



- 1** (Pohotovostní režim)
Zapnutí a vypnutí zařízení.
- 2** **USB REC / DEMO**
- Zaznamenává na USB zařízení.
- Nahrávání zastavíte stisknutím a podržením po dobu 3 sekund.
- Když stisknete **USB REC / DEMO** ve vypnutém stavu, zobrazí se režim demo.
- 3** Vstup USB 1
Můžete přehrávat zvukové soubory z připojeného USB zařízení.
- 4** Okno displeje
- 5** Páčka **PARTY ACCELERATOR**
Posunutím páčky vytvoříte atmosféru večírku.
- 6** Vstup USB 2
Můžete přehrávat zvukové soubory z připojeného USB zařízení.
- 7** **F** (Funkce)
Volba funkce a vstupních zdrojů.
- 8** **WIRELESS LINK**
- Výběr MAIN nebo OTHER v režimu WIRELESS PARTY LINK.
- Aktivace nebo deaktivace režimu WIRELESS PARTY LINK.
- 9** **MASTER VOL.** (hlasitost) **-/+**
Nastavení hlasitosti
- 10** (Přeskočit/Vyhledat)
- Přeskočí zpět.
- Vyhledá úsek ve skladbě/souboru.
- Volí rádiové stanice.
⏸ (Přehrávání/ Pauza)
- Spouští nebo pozastavuje přehrávání.
- Volba stereo/mono
⏭ (Přeskočit/Vyhledat)
- Přeskočení dopředu.
- Vyhledání úseku ve skladbě/souboru.
- Volba rádiové stanice.

- (Stop) / RDS
- Zastavení přehrávání nebo zrušení funkce DELETE.
- radiový datový systém
- (Otevřít/Zavřít)
Otevření a zavření přihrádky na disk.

- 11** **DJ SCRATCH / SEARCH & MULTI**
- Otočením po směru nebo proti směru hodinových ručiček vytvoříte zvuk scratchování.
- Vyhledání složky nebo souboru.

- 12** **SPECIAL EQ / BASS BLAST** (nebo **BASS BLAST+**)
- Volí speciální ekvalizér.
- Stisknete a přidržte pro přímou volbu efektu BASS (případně BASS+).

SEARCH

Přesun do složky a souboru v režimu výběru.

OK

Výběr složky při hledání souboru.

- 13** **PARTY STARTER**

- Ze stavu s vypnutým napájením tato funkce zapíná základní jednotku se zvukem Party Kick Starter.

- Ve stavu se zapnutým napájením tato funkce míchá hudbu se zvukem Party Kick Starter.

CLUB, DRUM, USER (DJ PAD)

Vybírá zvukový efekt CLUB, DRUM nebo USER pro míchání. (Pokud chcete využít USER efekty, musíte zdroj zvuku zaregistrovat prostřednictvím aplikace „Music Flow Bluetooth“)

1, 2, 3 (DJ PAD)

Stisknete požadovanou páčku syntetického zvuku.

- 14** **DJ EFFECT**

Vybere požadovaný DJ efekt.

USER EQ

Vybírá ekvalizér vytvořený vaším vlastním.

LIGHTING

Výběr režimu osvětlení.

- 15** **DJ SCRATCH / LEVEL CONTROL**

- Otočením po směru nebo proti směru hodinových ručiček vytvoříte zvuk scratchingu.

- Otočením po směru nebo proti směru hodinových ručiček se ovládá úroveň USER EQ.

- Úprava úrovně DJ EFFECT.

- Výběr zvukového efektu.

- Volba efektů osvětlení.

- 16** **PARTY ACCELERATOR MODE**

Volba PARTY ACCELERATOR MODE.

DJ LOOP

Volba režimu DJ LOOP.

(Režim DJ LOOP se může používat během přehrávání CD/USB.)

17 KEY CHANGER (♭ / #)

Změní tóninu tak, aby odpovídala vašemu hlasovému rozsahu.

VOICE CANCELLER

Během přehrávání hudby z různých vstupních zdrojů můžete snížit úroveň hlasových signálů.

VOCAL EFFECTS

Volba režimu VOCAL EFFECTS.

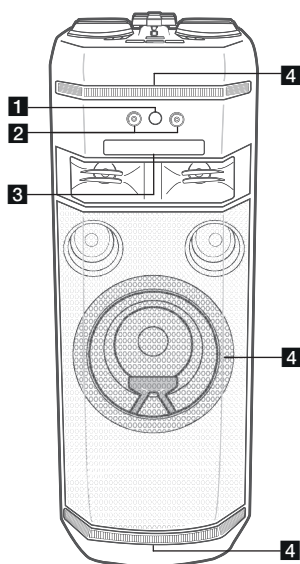
MIC ECHO

Volba režimu ECHO.

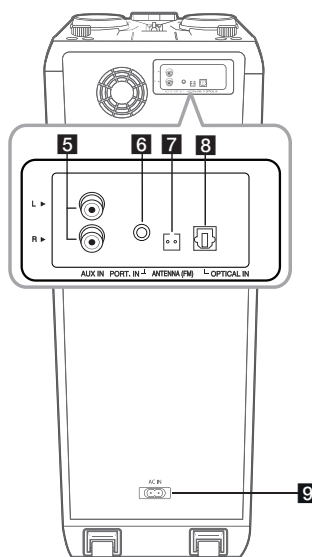
18 MIC VOL. (Hlasitost mikrofonu) -/+

Nastavení citlivosti mikrofonu.

Čelní panel / Zadní panel



- 1 IR (Dálkový senzor)
- 2 Konektor MIC (mikrofon) 1/2
- 3 Disková mechanika
- 4 Osvětlení



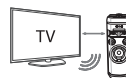
- 5 AUX IN (L/R): Zapojte přídavné zařízení.
- 6 PORT. IN: Připojení k přenosnému zařízení.
- 7 ANTENNA (FM)
- 8 OPTICAL IN: Připojení zařízení optickým kabelem.
- 9 Zásuvka AC IN

Příslušenství ovladače



Stáhněte si na své mobilní zařízení aplikaci **Music Flow Bluetooth**. (Pouze Android)


Synchronizace zvuku LG



Pro více informací si na Internetu stáhněte manuál uživatele. <http://www.lg.com>

Další informace

Technické údaje

Požadavky na příkon	Viz hlavní štítek na přístroji.
	Viz hlavní štítek na přístroji.
Spotřeba elektrické energie	Síťový pohotovostní režim: 0,5 W (Jsou-li aktivovány všechny síťové porty)
Rozměry (Š x V x H)	Přibližně 330,0 mm x 925,0 mm x 360,0 mm
Napájení sběrnice (USB)	5 V  500 mA
Zesilovač (celkový výstupní výkon RMS)	1 000 W RMS

Provedení a technické údaje podléhají změnám bez předchozího upozornění.

Výstraha

- Připojte napájecí kabel přímo do elektrické zásuvky (je-li to možné.) Pokud používáte prodlužovací kabel, doporučujeme používat kabel s parametry 110 V / 15 A nebo 230 V / 15 A. Jinak nemusí přístroj fungovat správně, protože nebude dostatečně napájen.
- Nepřetěžujte prodlužovací kabel nadměrně vysokým odběrem.

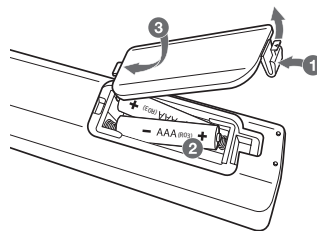
Poznámka

- Nedívejte se přímo do světla, pokud je zapnutá funkce LIGHTING.
- Pokud je jas osvětlení příliš ostrý, rozsviňte v místnosti a vypněte funkci LIGHTING přístroje.

Jak se odpojit od bezdrátové sítě nebo od bezdrátového zařízení

Stiskem tlačítka napájení na déle než 5 sekund přístroj vypnete.

Výměna baterie



Prohlášení o shodě



Společnost LG Electronics tímto prohlašuje, že rádiové zařízení typu MINI HI-FI AUDIO splňuje směrnici 2014/53/EU. Úplné znění EU prohlášení o shodě je k dispozici na následující internetové adrese:

<http://www.lg.com/global/support/cedoc/cedoc#>

Vezměte prosím na vědomí, že vzdálenost mezi tímto zařízením a osobami by neměla být menší než 20 cm.

Frekvenční rozsah	Výstupní výkon (max.)
2402 až 2480 MHz	10 dBm