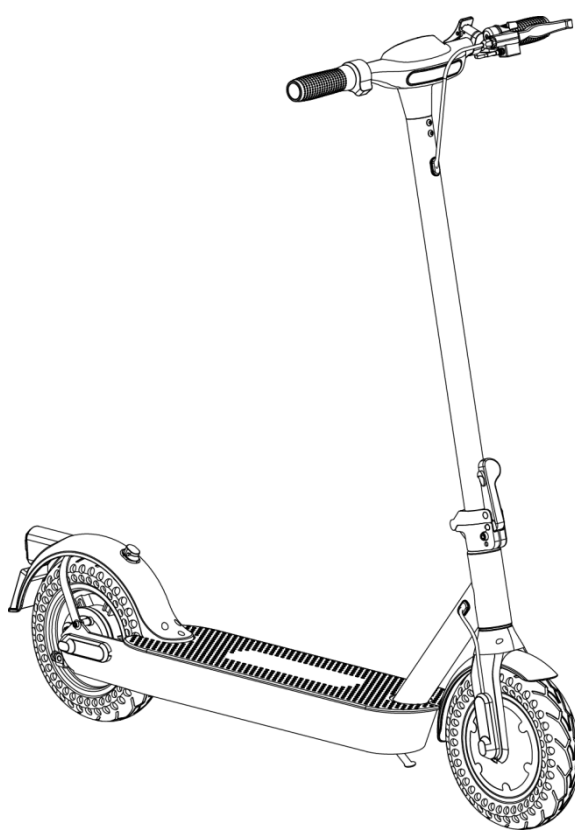


NÁVOD K OBSLUZE

Skládací elektrokoloběžka

Model: VeGA MAXSPEED H10M



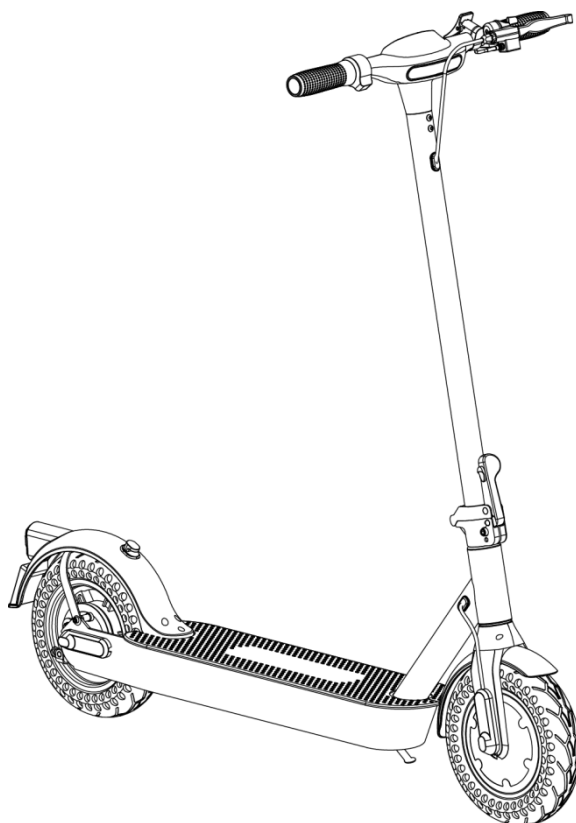
**PŘED PRVNÍM POUŽITÍM SI PEČLIVĚ PŘEČTĚTE TENTO NÁVOD K
OBSLUZE. JE NEZBYTNĚ NUTNÉ ŘÍDIT SE BEZPEČNOSTNÍMI POKYNY!
NEDODRŽENÍ TĚCHTO POKUNŮ MŮŽE VÉST K NEBEZPEČNÝM ÚRAZŮM!
PEČLIVĚ USCHOVEJTE TENTO NÁVOD!**

OBSAH

OBSAH.....	2
1. Výrobek a příslušenství	3
2. Funkce	4
3. Montáž.....	6
4. Nabíjení koloběžky.....	8
5. Pokyny pro jízdu na koloběžce	8
6. Bezpečnostní pokyny	10
Bezpečnostní pokyny	14
7. Skládání a přeprava	15
8. Pravidelná údržba a skladování.....	16
9. Parametry elektrické koloběžky	19
10. Přítomnost toxických a škodlivých látek	20
11. Záruka.....	21
12. Prohlášení o shodě.....	22

1. Výrobek a příslušenství

Výrobek



Příslušenství:

návod k obsluze,

4 x šroub,



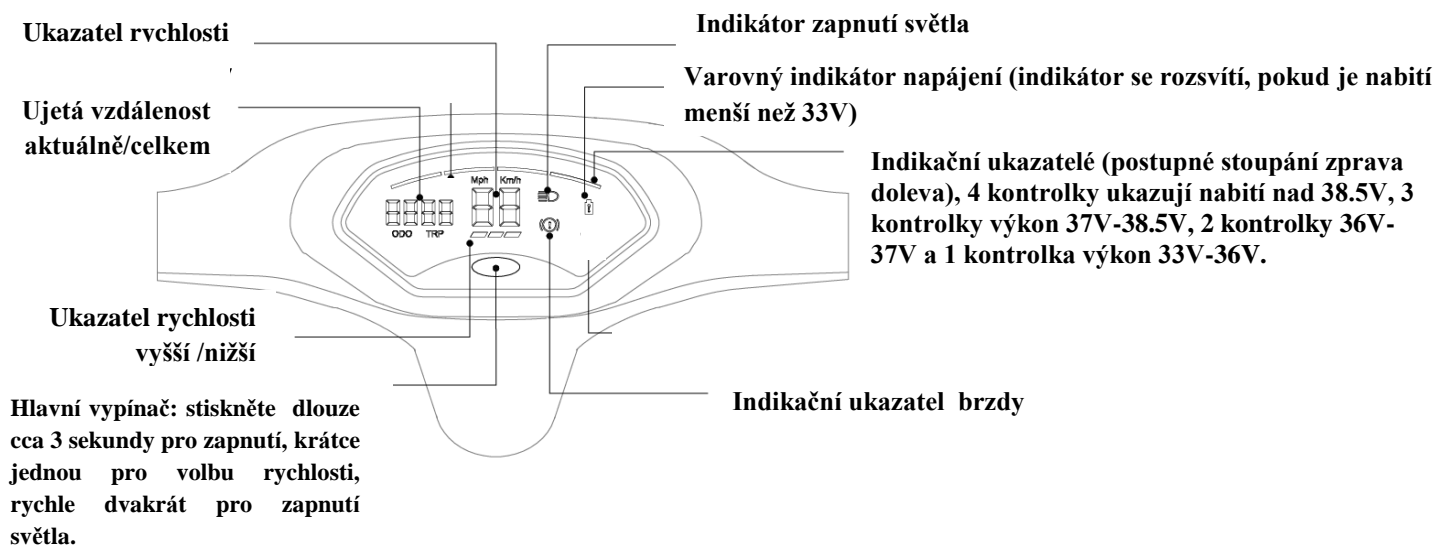
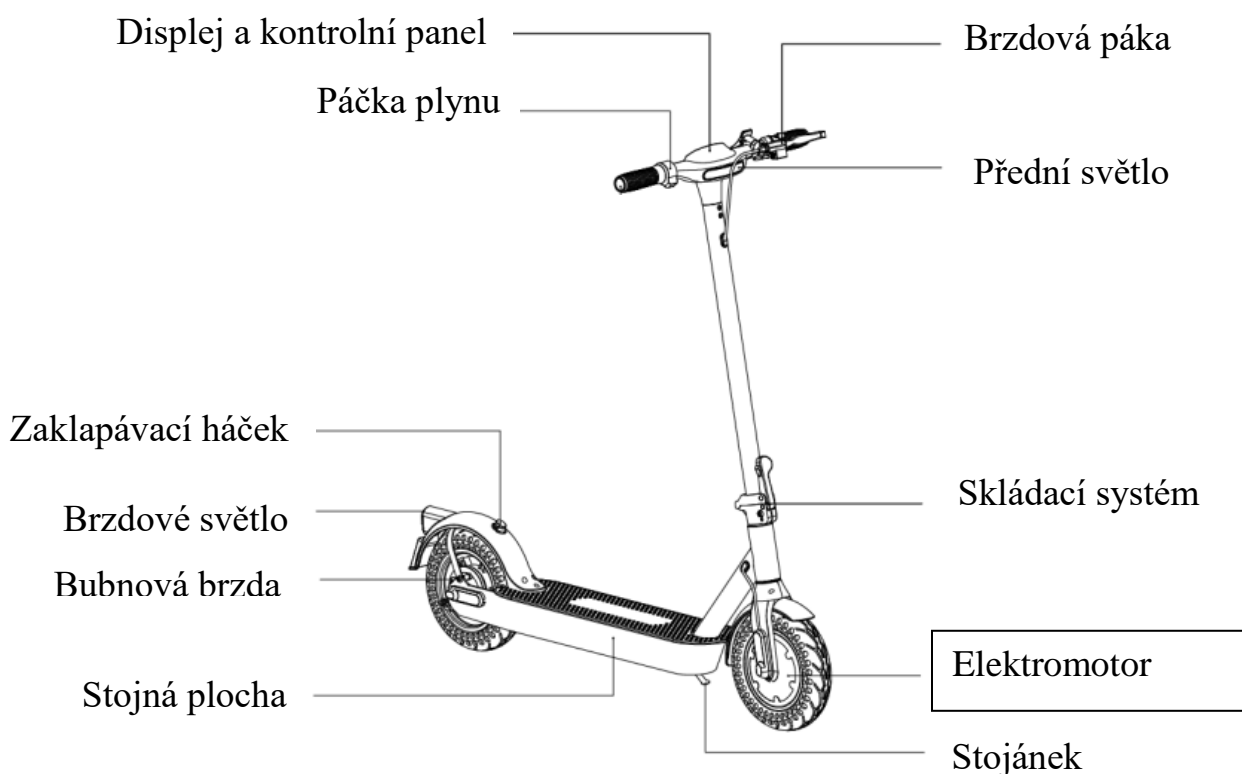
imbusový klíč,



nabíječka.



2. Funkce

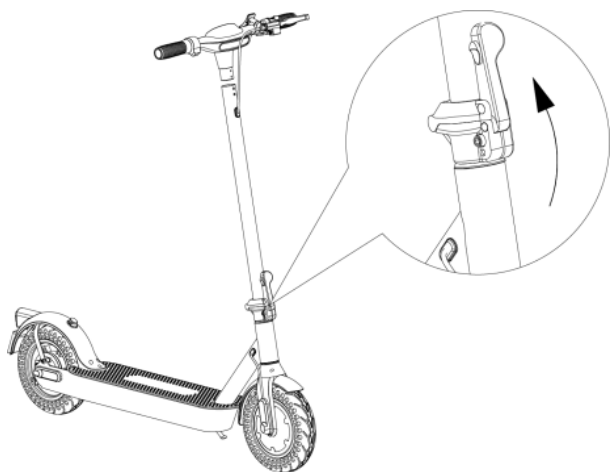


Dlouhým stisknutím tlačítka hlavního vypínače spustíte stroj (všechny kontrolky se rozsvítí a poté se obnoví výchozí nastavení); po spuštění přístroj zobrazí celkový počet najetých kilometrů, který bude po 5 sekundách obnoven na počet najetých kilometrů za trasu; krátce stiskněte pro nastavení převodového stupně a stisknutím dvakrát za sebou zapnete světla, stisknutím třikrát krátce za sebou lze přepnout mezi jednotkami km / h a MP/h

Po 10 minutách nečinnosti se koloběžka automaticky vypne.

3. Montáž

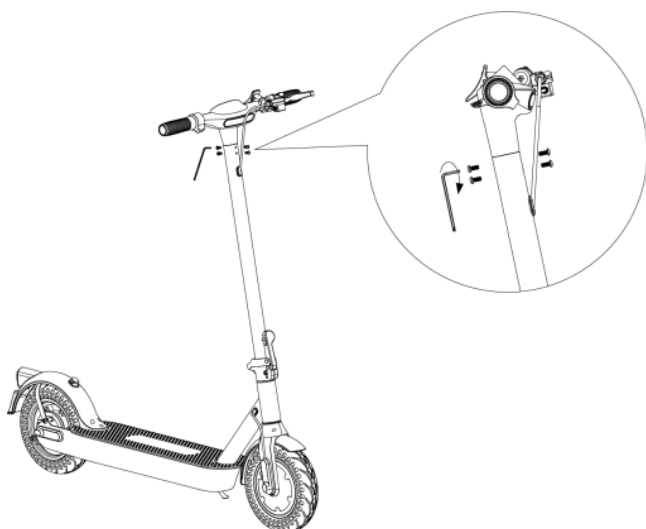
1) Dejte tyč řídítek do svislé polohy.



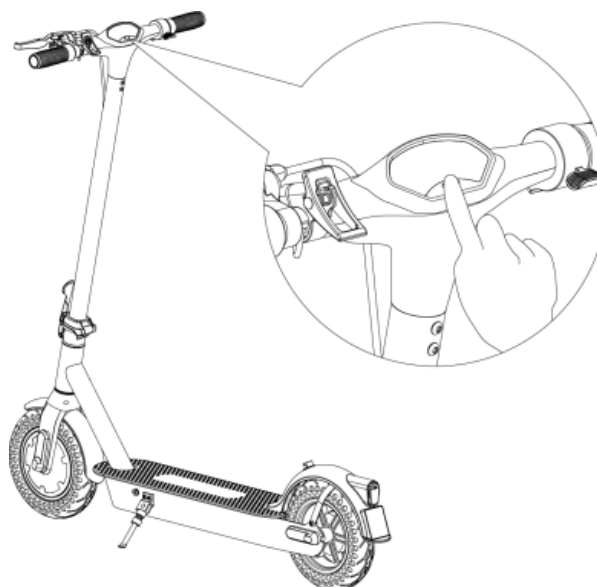
2) Zasuňte řídítka.



3) Pro dotažení použijte imbusový klíč (součást balení).



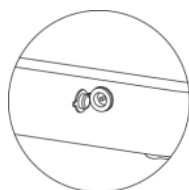
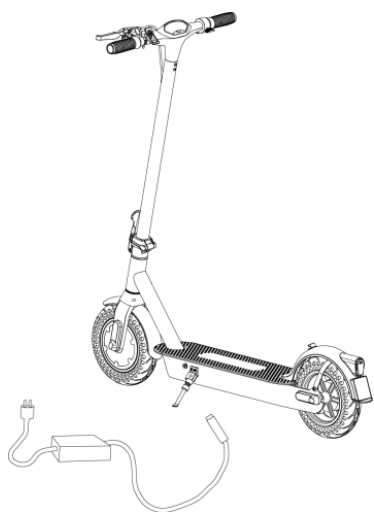
4) Po dotažení šroubů a sestavení řídítek proveďte kontrolu zařízení zapnutím hlavního vypínače.



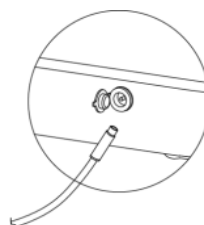
Hlavní vypínač

- 1) Stisknutím a přidržením tlačítka hlavního vypínače po dobu dvou sekund zapnete / vypnete;
- 2) Stisknutím tlačítka hlavního výpínače dvakrát rychle zapnete světla.
- 3) Rychlým stisknutím tlačítka hlavního vypínače volíte mezi převody.

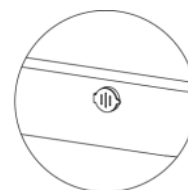
4. Nabíjení koloběžky



otevřete
krytku



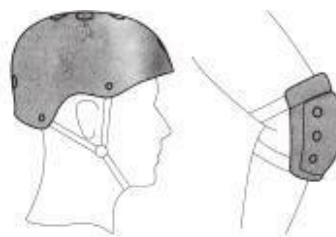
připojte
nabíječku



zavřete krytku

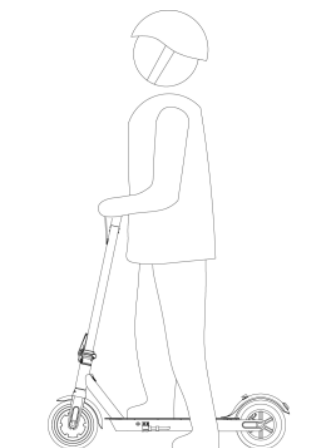
5. Pokyny pro jízdu na koloběžce

Pokud se učíte na Vaší nové elektrokoloběžce, používejte vždy přilbu, chrániče kolen a další ochranné prostředky.



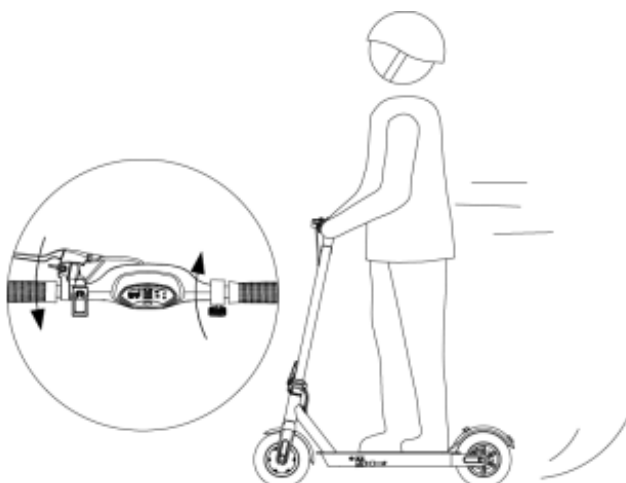
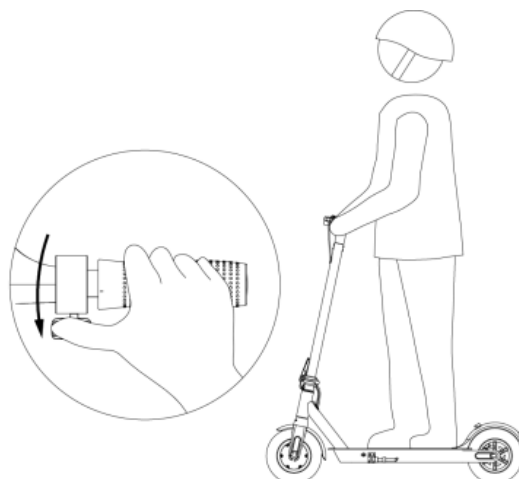
1) Zapněte koloběžku a zkontrolujte světelné indikátory stavu nabití baterie.

2) Jednou nohou se postavte na stojnou plochu, druhou ponechte na zemi.

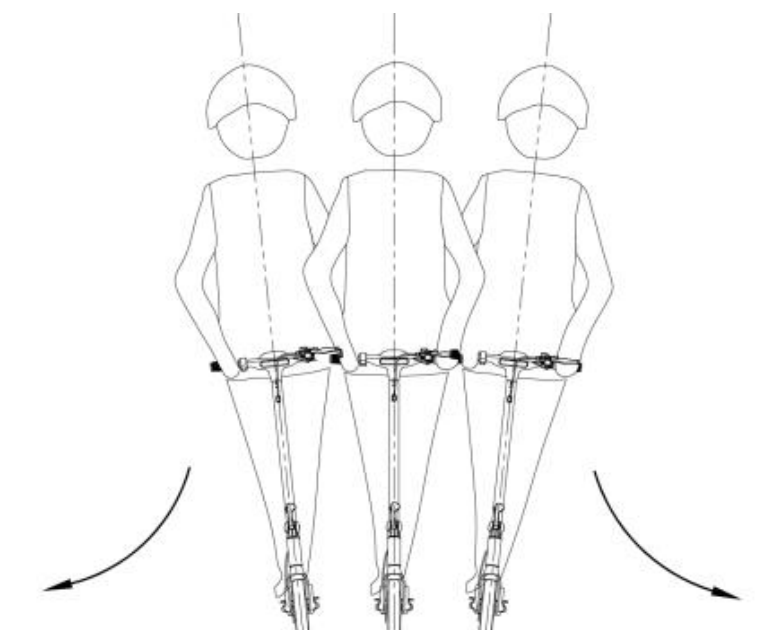


3) Odražte se a jakmile se koloběžka rozjede, můžete postavit na stojnou plochu i druhou nohu, stiskněte páčku plynu (rychlost by měla být vyšší než 5km/h).

4) Uvolněte páčku plynu, pokud chcete zpomalit. Pokud uvolníte páčku plynu, systém rekuperace kinetické energie automaticky zpomaluje elektrokoloběžku. Pro rychlé zabrzdění stiskněte páčku brzdy.



5) Nakloňte své tělo mírně doleva, abyste se otočili doleva, nakloňte své tělo mírně, abyste se otočili doprava. Pozvolna otáčejte řídítky.



6. Bezpečnostní pokyny

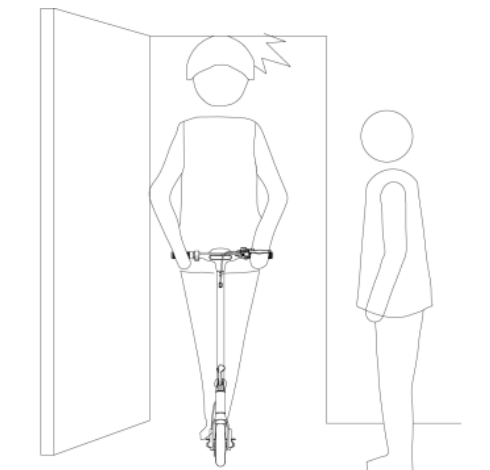
Jízda za deště není doporučena



Doporučuje se mírně ohnout kolena, abyste se lépe přizpůsobili nerovné silnici. Pokud cestujete po nerovné silnici, udržujte nízkou rychlost (5-10 km/h).



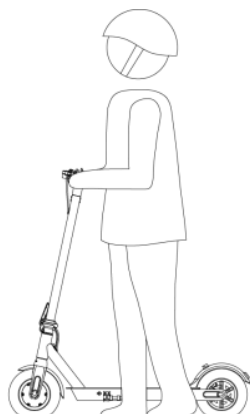
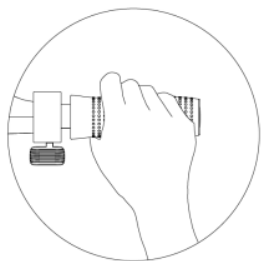
Při vstupu do jakékoliv místnosti, výtahu atd. buďte opatrní, abyste se nezranili o rám dveří.



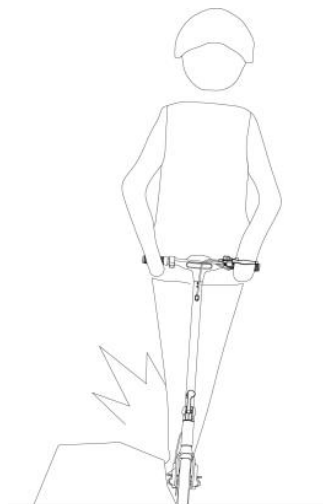
Při sjíždění kopce nepřidávejte rychlost.



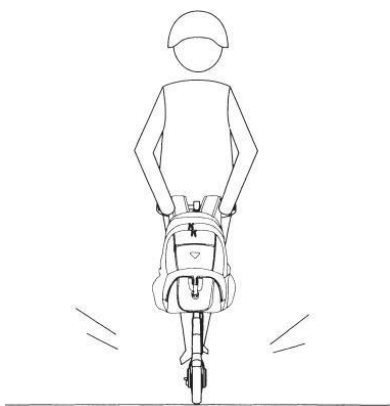
Při chůzi s koloběžkou
nepoužívejte páčku plynu.



Je doporučeno objet případné překážky, které se
mohou náhle vyskytnout na silnici.



Nevěšťe na řídítka batohy nebo
jiné těžké předměty.

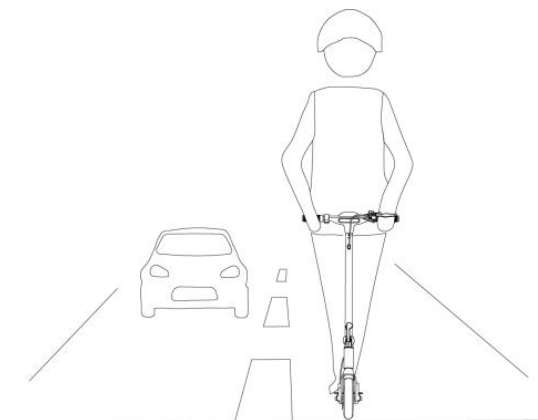


Při jízdě je zakázáno stát pouze na
jedné noze.

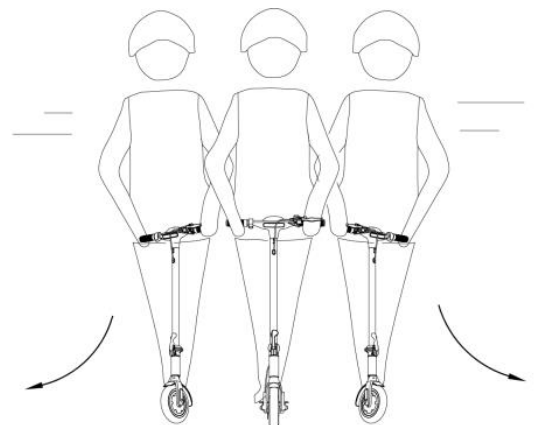


Předcházení nebezpečné jízdy

Je zakázáno opustit koloběžku na vozovce pro motorová vozidla nebo na ni vjet ve vysoké rychlosti.



Je zakázáno při jízdě ostře zatáčet v obytných oblastech s velkým výskytem kolemjdoucích.



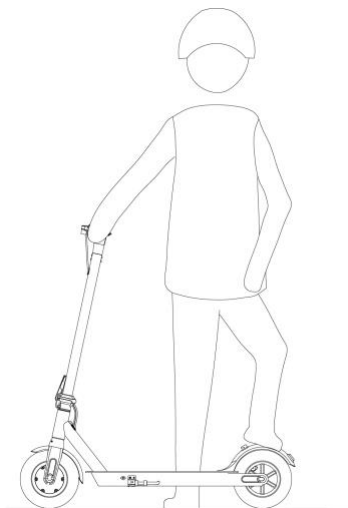
Je zakázáno projíždět kalužemi, které přesahují hloubku 2 cm.



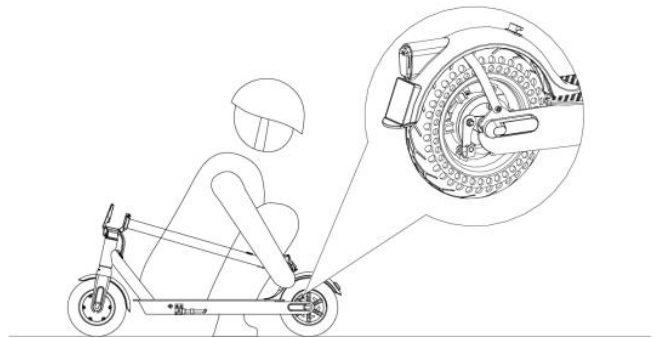
Na koloběžce smí jezdit pouze jedna osoba, není dovolené držet v náruči dítěti.



Nešlapejte na zadní část blatníku.



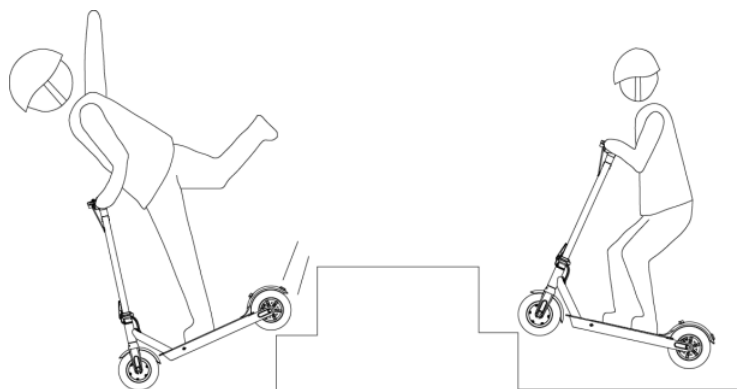
Nedotýkejte se bubnové brzdy.



Vždy držte obě ruce na řídítkách.



Vyhňte se jízdě po vysokých překážkách, jako jsou schody, obrubníky nebo jiné předměty.



Bezpečnostní pokyny

1) Elektrická koloběžka - je pouze zařízení pro zábavu, ne vozidlo. Jakmile však jedete na veřejném prostranství, elektrická koloběžka přináší určitá rizika pro vaši bezpečnost. Kvůli vaší bezpečnosti a bezpečnosti ostatních musíte přísně dodržovat pokyny, uvedené v tomto návodu.

2) Měli byste si uvědomit, že pokud jezdíte na koloběžce ve veřejné dopravě, musíte dodržovat všechna bezpečnostní doporučení. Nezapomeňte také na možnost kolize z důvodu porušení pravidel silničního provozu chodců nebo vozidel, existuje také riziko zranění v důsledku nesprávného použití. Stejně jako u jiných typů vozidel platí, že čím vyšší je rychlost elektrické koloběžky, tím větší je brzdná dráha. Na některých hladkých silnicích může nouzové brzdění způsobit smyk, ztrátu rovnováhy nebo dokonce pád. Při používání elektrické koloběžky proto musíte být ostražití, dodržovat přiměřenou rychlost, udržovat bezpečnou vzdálenost od chodců a / nebo jiných vozidel. Při jízdě v neznámém terénu dodržujte ostražitost a přiměřenou rychlost.

3) Při jízdě na elektrické koloběžce respektujte práva chodců. Neohrožujte je, obzvláště děti. Snižte rychlost kolem nich. Pokud se pohybujete ve stejném směru s chodci, snažte se držet co nejvíce na levé straně. V opačném směru s chodci se držte vpravo a zpomalte.

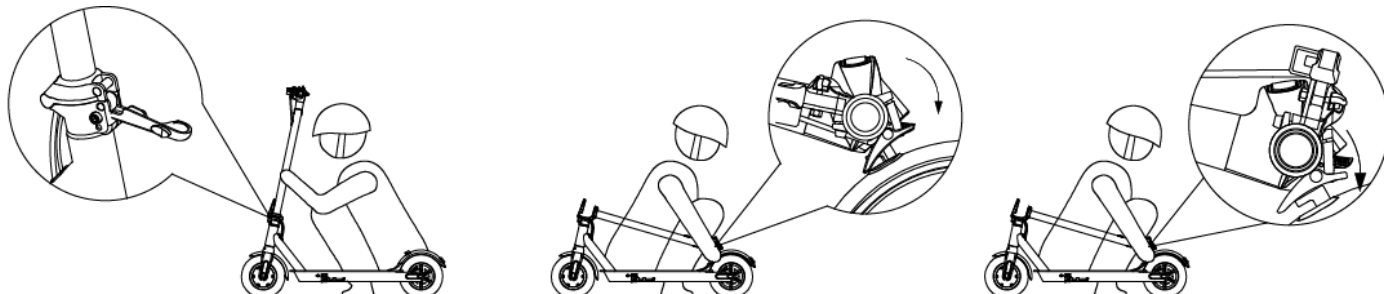
4) Důsledně dodržujte pravidla silničního provozu a také přísně dodržujte pravidla stanovená v pokynech a bezpečnostních doporučeních. Porušení výše uvedených pravidel může mít za následek finanční výdaje, zranění osob, dopravní nehody, právní spory, konflikty a další nepříjemné situace. Naše společnost v případě nedodržení pravidel nenese žádnou odpovědnost.

5) Aby nedošlo ke zranění, nepůjčujte elektrickou koloběžku osobám, které nevědí, jak ji použít. Než svoji koloběžku zapůjčíte přátelům, předejte jim veškeré pokyny a poučte je, že musí nosit vhodné bezpečnostní vybavení.

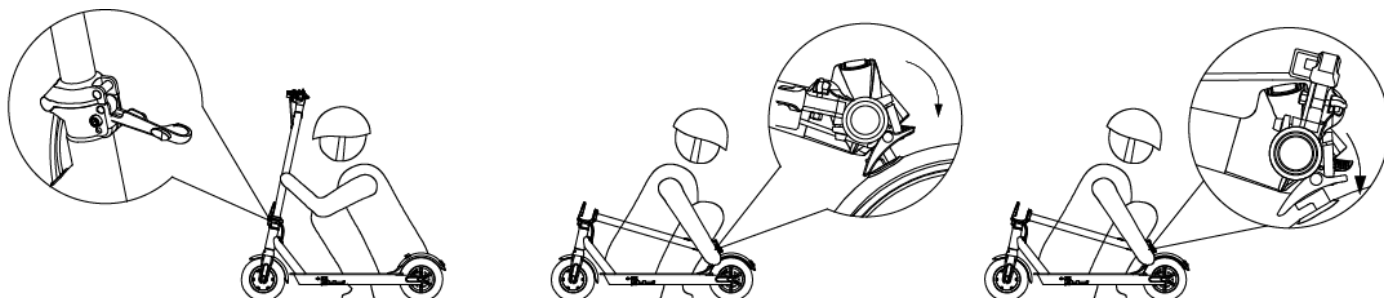
6) Před každým použitím koloběžku pečlivě zkontrolujte. Pokud zjistíte, že došlo k rozbití dílů, životnost baterie se evidentně snížila, z pneumatik uniká vzduch nebo jsou známky nadměrného opotřebení, neobvyklé zvuky při zatáčení nebo jiné neobvyklé příznaky, prosím ihned přestaňte koloběžku používat.

7. Skládání a přeprava

Skládání

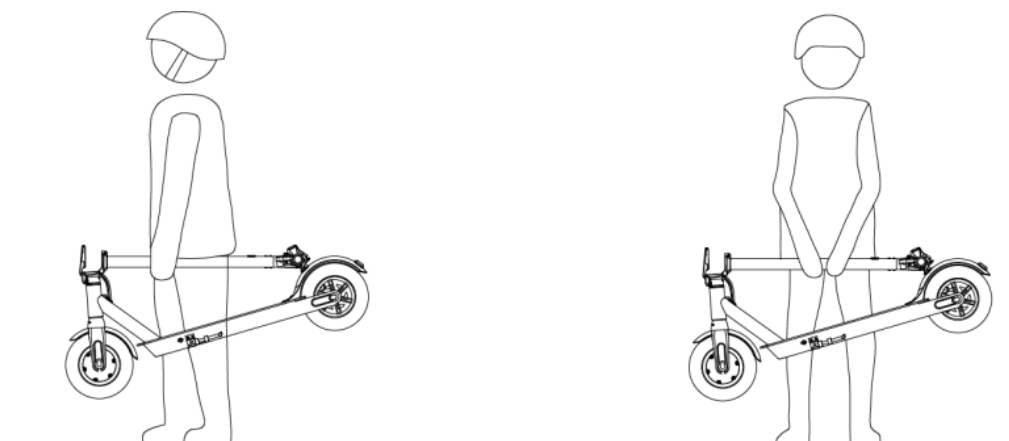


Ujistěte se, že je elektrokoloběžka vypnutá. Zatlačte na bezpečnostní háček a zatáhněte zámek řídítek dolů. Sklopte řídítka dolů, dokud nezapadnou do háčku na zadním blatníku. Při rozkládání lehce zatlačte zadní blatník dolů a odemkněte řídítka. Zvedněte řídítka do svislé polohy. Zatlačte zámek řídítek proti řídítkům, dokud správně nezapadne bezpečnostní háček.



Přeprava

Složenou koloběžku lze nést v jedné ruce.



8. Pravidelná údržba a skladování

Čištění a skladování elektrické koloběžky

Pokud na povrchu elektrické koloběžky najdete nečistoty, otřete měkkým vlhkým hadříkem; K čištění koloběžky od skvrn můžete použít ochrannou pastu a drobný kartáček a poté jej otřete vlhkým hadříkem. Pokud narazíte na poškrábané části vyrobené z plastu, použijte k jejich vyleštění vhodný brusný papír nebo jiné brusné materiály.

Varování: K čištění vozidla nepoužívejte alkohol, benzín, petrolej nebo jiná korozivní řešení, těkavá chemická rozpouštědla. V opačném případě to způsobí vážné poškození těla koloběžky a může narušit strukturu vnitřních prvků. Neumývejte elektrickou koloběžku pod silným tlakem vody, ujistěte se, že je koloběžka ve vypnutém stavu. Po nabití koloběžky je navíc nutné nasadit zpět krytku na vstup nabíjecího konektoru, jinak může dojít k úrazu elektrickým proudem nebo může dojít k vážnému poškození vodou způsobeným vniknutím vody do tohoto otvoru.

Pokud koloběžku nepoužíváte, uložte ji na suchém a chladném místě a nenechávejte ji dlouho na ulici. Ponechání zařízení na slunci / při extrémně vysoké teplotě / nízké teplotě může způsobit rychlé stárnutí vnějšího těla a kol elektrické koloběžky nebo snížit životnost baterie.

Údržba baterie

- 1) Nepoužívejte baterie jiných značek, abyste předešli nebezpečné situaci;
- 2) Neotevírejte a nerozebírejte baterii, aby nedošlo k úrazu elektrickým proudem. Zabraňte kontaktu s kovovými předměty, aby nedošlo ke zkratu. Jinak může dojít k porušení baterie nebo ke zranění uživatele;

3) Doporučuje se použít AC adaptér, který je dodáván v původní dodávce zařízení, aby se zabránilo nehodě nebo požáru;

4) Nesprávná likvidace použitých baterií a akumulátorů je příčinou závažného znečištění životního prostředí. Baterie prosím likvidujte v souladu s místními zákony. Baterie nelikvidujte společně s potravinovým odpadem. Chraňte životní prostředí!

5) Po každém použití zařízení baterii nabijte, abyste prodloužili její životnost.

Neskladujte baterii elektrické koloběžky v místnostech s teplotami vyššími než 50 ° C nebo menšími než -20 ° C (například nenechávejte baterii elektrické nabíječky a jiné baterie v automobilech v letním období na horkém slunci). V důsledku tohoto může dojít ke zhoršení stavu baterie, přehřátí a může dokonce způsobit vznícení. Pokud koloběžku déle než 30 dnů, nabijte baterii a udržujte zařízení na chladném a suchém místě. Každých 60 dní je třeba baterii nabít, jinak existuje pravděpodobnost její poruchy, na kterou se nevztahuje záruční servis.

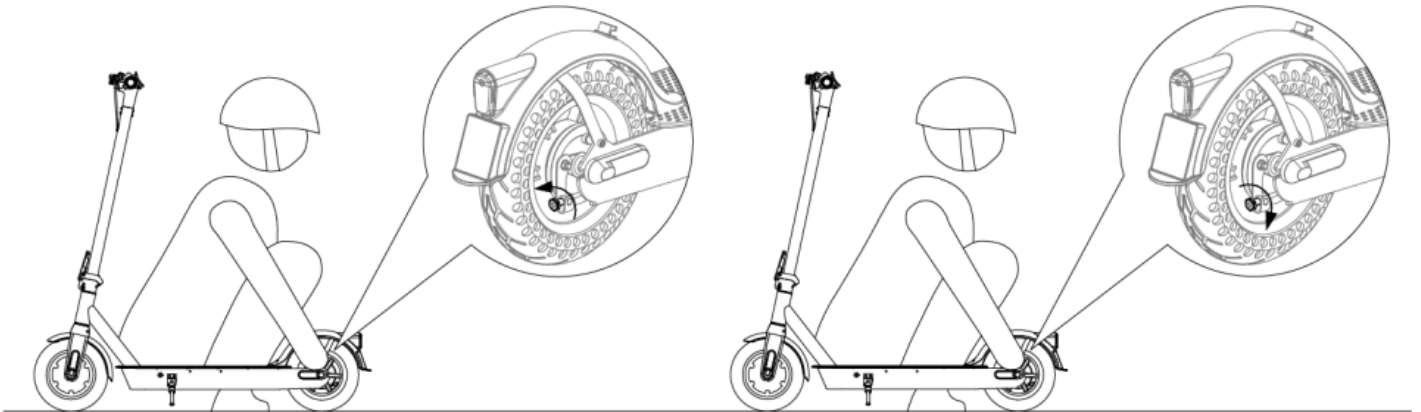
Vyvarujte se úplného vybití zařízení, prodlouží se tím životnost baterie. Při používání zařízení při normální pokojové teplotě bude baterie schopná ujet mnohem větší vzdálenost a její výkon bude lepší; pokud ale koloběžku používáte při teplotách nižších než 0C, může dojít ke snížení výkonu.

Při teplotě -20C je ujetá vzdálenost menší než za normálních podmínek, může klesnout na polovinu nebo dokonce méně. Pokud teplota stoupne, zvýší se také ujetá vzdálenost koloběžky.

Poznámka: Plně nabitá koloběžka vydrží v pohotovostním režimu přibližně 120–180 dní. Baterie má inteligentní čip, který ukládá informace o jejím nabíjení a vybíjení. Pokud baterii nenabijíte delší dobu, může dojít k vážnému poškození, pro které není možné zařízení znovu nabít. Tento druh poškození není zahrnut v bezplatném záručním servisu. (Pozor: Nerozebírejte zařízení neoprávněnými osobami, hrozí nebezpečí úrazu elektrickým proudem nebo vážného zranění v důsledku zkrat.

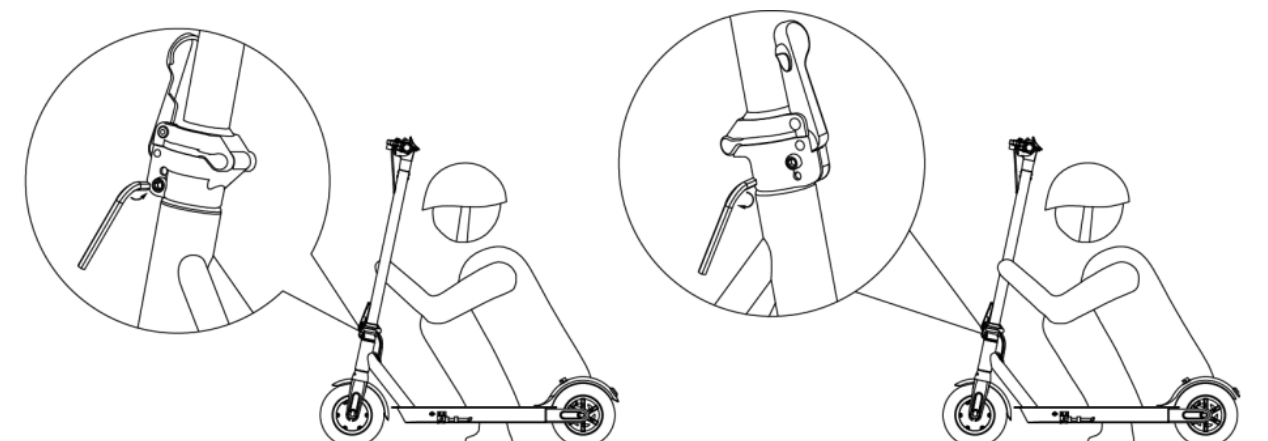
Seřízení brzdového kotouče

Pokud je brzda pevně utažená: otočte matici brzdy proti směru hodinových ručiček; pokud si myslíte, že je brzda uvolněná, otočte matici brzdy ve směru hodinových ručiček.



Seřízení řídítek

Příliš volná tyč řídítek: pomocí šestihřanného klíče M5 utáhněte dva šrouby poblíž skládacího mechanismu.



9. Parametry elektrické koloběžky

Název	VeGA MAXSPEED H10M
Rozměr připravena k jízdě	117 x 47 x 162 cm
Rozměr složená	117 x 47 x 52 cm
Hmotnost	16 Kg
Max. zatížení	120 Kg
Věk	od 14 let
Doporučená výška	od 120 cm
Rychlost dle nastavení	15-20- 25km/h
Dojezdová vzdálenost	33 - 40 (záleží na povrchu, členění terénu, váhy zatížení, rychlosti, stylu jízdy)
Maximální sklon	11°
Vhodné pro	Pevný povrch vozovky, hladký hliněný povrch, překážky vysoké méně než 1 cm, hloubka kaluží ne více než 2 cm
Teplotní rozsah pro provoz	-10-40 (°C)
Teplotní rozsah pro skladování	-20-45 (°C)
Vodotěsná úroveň	IPX4
Hodnocené napětí (VDC)	36v
Maximální napětí nabíjení (VDC)	42v
Jmenovitý výkon baterie	Li-ion 36V, 10 Ah
Inteligentní systém správy baterie	Tlak, nedostatečné napětí, zkrat, automatický režim vypnutí, ochrana proti přehřátí, kontrola baterie
Jmenovitý výkon motoru	350 W
Jmenovitý výkon síťového adaptéru	54 W
Jmenovitý vstup napětí (VAC) síťového adaptéru	100-240V
Jmenovitý výstup napětí (VDC) síťového adaptéru	42V
Jmenovitý proud síťového adaptéru	1.5 A
Doba nabíjení	6~8h

10. Přítomnost toxických a škodlivých látek

Název	Prvky toxických a škodlivých látek					
	Pb	Hg	Cd	Cr6+	PBB	PBDE
Síťový adaptér	X	O	O	O	O	O
Baterie	X	O	O	O		O
Spojovací kabel	X	O	O	O		O
Nabíjecí port	X	O	O	O		O
Indikátory	X	O	O	X	X	X
Tělo koloběžky	X	O	O	X	X	X
Motor	X	O	O	X	O	O
Kryt	X	O	O	O	O	O

Datum poskytnuto v souladu s ustanoveními SJ / T 11364. O: toxické a škodlivé látky ve všech součástech zařízení jsou obsaženy v množství pod mezní hodnotou podle normy GB / T 26572-2011. X: přítomnost toxických a nebezpečných látek alespoň v jedné ze složek zařízení v množství, které překračuje prahovou hodnotu, podle GB / T 26572-2011

11. Záruka

Před použitím elektrické koloběžky si pozorně přečtěte všechny pokyny.

Na tento produkt se poskytuje záruka 2 roky od data zakoupení, na baterii je poskytována záruka 6 měsíců. Záruka se nevztahuje na žádné vady, které byly způsobené nesprávnou manipulací a obsluhou, nedbalostí, náhodným nebo neobvyklým podmínkám provozu a nepokrývá přirozené opotřebení. Opravu přístroje konzultujte s kvalifikovanými a autorizovanými servisními středisky. Neprofesionální oprava může způsobit poruchu a v tomto případě vaše záruční právo zaniká.

12. Prohlášení o shodě

Declaration of Conformity

We herewith declare,

That the following Appliance complies with the appropriate basic safety and health requirements of the EU Directive based on its design and type, as brought into circulation by us.

In case of alteration of the product, not agreed upon by us, this declaration will cease to be valid.

Company Name:	Shenzhen Bwin Electronics Limited
Address:	Rm 518, 5/F, Block A, Baoan Smart Valley, Yintian Road, Xixiang Town, Baoan, Shenzhen, Guangdong, China
Product Description:	E-scooter
Model No.:	FW-H10M, FW-H10B, ES10XM, ES10
Applicable EC Directives:	EC Directive of Electromagnetic Compatibility 2014/30/EU EC Machinery Directive 2006/42/EC RoHS Directive (EU) 2015/863 & 2011/65/EU & 2002/95/EC EC Low Voltage Directive 2014/35/EU
Applicable harmonized standards:	EN61000-6-3: 2007 + A1:2011 EN61000-6-1:2007 EN60335-1: 2012 + A11: 2014 + A13: 2017 EN62233: 2008 2006/42/EC Annex 1 EN ISO 12100: 2010 EN 62321-4: 2014 EN 62321-7-1: 2015 EN 62321-5: 2014 EN 62321-7-2: 2017 EN 62321-6: 2015 EN 62321-8: 2017 IEC 62133-2: 2017 EN 60335-2-29: 2004 + A2: 2010 EN 60335-1: 2012 + A11: 2014 EN 55014-1: 2006 +A1:2009 + A2: 2011 EN 55013-2:2015 EN61000-3-2: 2014 EN61000-3-3: 2013

Full Name: Michael Wei

Signature and Stamp:

Position: Sales Manager

Company: Shenzhen Bwin Electronics Limited

Date: 2020/8/26



EU Prohlášení o shodě

Tímto prohlašujeme,

že následující zařízení splňuje příslušné základní bezpečnostní a zdravotní požadavky EU Směrnice na základě jejího designu a typu tak, jak jsme ji uvedli do oběhu.

V případě změny produktu, kterou sami neschválíme, toto prohlášení pozbude platnosti.

Název společnosti: **Shenzhen Bwin Electronics Limited**

Adresa: **Rm 518, 5/F, Block A, Baoan Smart Valley, Yintian Road
Xixiang Town, Baoan, Shenzhen, Guangdong, China**

Popis výrobku: **Elektrická koloběžka**

Číslo modelu: **FW-H10M**

VeGA MAXSPEED H10M

Použitelné směrnice: **Směrnice o elektromagnetické kompatibilitě 2014/30/EU
Směrnice 2006/42/EC pro strojní zařízení
Směrnice RoHS EU & 2011/65/EU & 2002/95/EC
Směrnice EC 2014/35/EU o nízkém napětí**

Použitelné harmonizované normy: **EN61000-6-3: 2007 + A1:2011
EN61000-6-1:2007
EN60335-1: 2012 + A11: 2014 + A13: 2017
EN62233: 2008
2006/42/EC Annex 1
EN ISO 12100: 2010
EN 62321-4: 2014 EN 62321-7-1: 2015
EN 62321-5: 2014 EN 62321-7-2: 2017
EN 62321-6: 2015 EN 62321-8: 2017
IEC 62133-2: 2017
EN 60335-2-29: 2004 + A2: 2010
EN 60335-1: 2012 + A11: 2014
EN 55014-1: 2006 +A1:2009 + A2: 2011
EN 55013-2:2015
EN61000-3-2: 2014 EN61000-3-3: 2013**

Jméno: Michael Wei

Razítko a podpis:

Pozice: Sales Manager

Společnost: Shenzhen Bwin Electronics Limited

Datum: 26.8.2020

