



PASSIONE[®] OT

Návod k obsluze

ČESKY







Obsah

| | | |
|----------|---|-----------|
| 1 | Pro Vaši bezpečnost..... | 5 |
| 1.1 | Použití dle účelu..... | 5 |
| 1.2 | Nebezpečí způsobená elektrickým proudem..... | 6 |
| 1.3 | Nebezpečí popálení a opaření..... | 6 |
| 1.4 | Obecná bezpečnost..... | 7 |
| 2 | Přehled přístroje..... | 8 |
| 2.1 | Přehled přístroje..... | 8 |
| 2.2 | Přehled ovládacího pole..... | 10 |
| 3 | První kroky..... | 11 |
| 3.1 | Vybalení přístroje..... | 11 |
| 3.2 | Kontrola rozsahu dodávky..... | 11 |
| 3.3 | Postavení přístroje..... | 12 |
| 3.4 | Zapojení přístroje..... | 12 |
| 3.5 | První zapnutí přístroje..... | 12 |
| 4 | Základní obsluha..... | 14 |
| 4.1 | Zapnutí a vypnutí přístroje..... | 14 |
| 4.2 | Ovládání ovládacího pole..... | 15 |
| 4.3 | Navigování v nabídce..... | 15 |
| 4.4 | Naplnění kávových zrn do nádoby na kávová zrna..... | 17 |
| 4.5 | Nalítí vody..... | 18 |
| 4.6 | Nastavení výtoku..... | 19 |
| 4.7 | Použití mléka..... | 20 |
| 4.8 | Vyprázdnění odkapávací misky a nádoby na kávovou sedlinu..... | 22 |
| 5 | Příprava nápojů..... | 23 |
| 5.1 | Příprava espressa nebo Café Crème..... | 23 |
| 5.2 | Příprava Cappuccina..... | 24 |
| 5.3 | Příprava Latte Macchiato..... | 24 |
| 5.4 | Příprava mléčné pěny nebo teplého mléka..... | 25 |
| 5.5 | Příprava horké vody..... | 25 |
| 5.6 | Příprava dalších speciálních nápojů pomocí receptů..... | 25 |
| 5.7 | Změna nastavení nápojů před přípravou a během přípravy..... | 27 |
| 5.8 | Přerušení přípravy nápoje..... | 28 |
| 5.9 | Příprava dvou nápojů současně..... | 28 |
| 6 | Trvalá změna nastavení nápojů..... | 29 |
| 6.1 | Změna předchozích nastavení..... | 29 |



| | | |
|-----------|---|-----------|
| 7 | Změna základních nastavení | 30 |
| 7.1 | Nastavení jazyku | 30 |
| 7.2 | Nastavení automatického vypnutí | 30 |
| 7.3 | Nastavení režimu úspory energie | 31 |
| 7.4 | Reset přístroje na nastavení ze závodu | 31 |
| 7.5 | Informace o stavu přístroje | 32 |
| 7.6 | Nastavení stupně mletí | 33 |
| 8 | Péče a údržba | 34 |
| 8.1 | Obecné čištění | 34 |
| 8.2 | Propláchnutí kávového systému | 34 |
| 8.3 | Vyjmutí a čištění spařovací jednotky | 35 |
| 8.4 | Použití programu „Easy Cleaning“ | 36 |
| 8.5 | Použití programu „Čištění mléčného systému“ | 37 |
| 8.6 | Použití programu „Čištění kávového systému“ | 38 |
| 8.7 | Použití programu „Odvápnění“ | 39 |
| 8.8 | Nastavení tvrdosti vody | 40 |
| 8.9 | Použití vodního filtru | 41 |
| 9 | Poruchy | 43 |
| 10 | Přeprava, skladování a likvidace | 44 |
| 10.1 | Odpaření přístroje | 44 |
| 10.2 | Přeprava přístroje | 44 |
| 10.3 | Likvidace přístroje | 45 |
| 11 | Technické údaje | 45 |



Vážená zákaznice, vážený zákazníku

děkujeme Vám, že jste se rozhodli pro plně automatický kávovar Melitta® Passione® OT.

Návod k obsluze Vám pomůže seznámit se s různými možnostmi přístroje a zažít co nejvyšší požitek z kávy.

Přečtěte si pozorně tento návod k obsluze. Tak zabráníte zranění osob a věcným škodám. Návod k obsluze pečlivě uschovejte. V případě předání přístroje odevzdejte s ním také i tento návod k obsluze.

Společnost Melitta nepřebírá žádnou odpovědnost za škody způsobené nedodržením návodu k obsluze.

Pokud potřebujete další informace nebo máte nějaké dotazy ohledně přístroje, kontaktujte společnost Melitta nebo navštivte naše webové stránky na adrese:

www.melitta.cz

Přejeme Vám hodně radosti s přístrojem.

1 Pro Vaši bezpečnost

CE Přístroj je v souladu s platnými evropskými směrnici a je konstruován podle nejnovějšího stavu techniky. Přesto existují zbytková nebezpečí. K zabránění nebezpečí musíte dodržovat bezpečnostní pokyny. Společnost Melitta nenesे žádnou odpovědnost za škody způsobené nedodržením bezpečnostních pokynů.

1.1 Použití dle účelu

Přístroj se používá k přípravě kávových nápojů z kávových zrn a k ohřevu mléka a vody.

Přístroj je určen pro použití v domácnostech.

Jakékoliv jiné použití je považováno za nesprávné a může vést ke zranění osob a věcným škodám. Společnost Melitta neručí za škody způsobené nesprávným používáním přístroje.



1.2 Nebezpečí způsobená elektrickým proudem

Pokud je přístroj nebo síťový kabel poškozen, hrozí nebezpečí ohrožení života v důsledku úrazu elektrickým proudem.

Dodržujte následující bezpečnostní pokyny, abyste zabránili nebezpečí v důsledku zásahu elektrickým proudem:

- Nepoužívejte poškozený síťový kabel.
- Poškozený síťový kabel smí vyměnit pouze výrobce, jeho zákaznický servis nebo jeho servisní partner.
- Neotvírejte pevně přišroubované kryty z pláště přístroje.
- Přístroj použijte pouze tehdy, pokud je v technicky nezávadném stavu.
- Vadný přístroj smí opravovat pouze autorizovaná dílna. Neopravujte přístroj sami.
- Neprovádějte žádné změny na přístroji, na jeho součástech a příslušenství.
- Neponořujte přístroj do vody.
- Nedovolte, aby síťový kabel přišel do styku s vodou.

1.3 Nebezpečí popálení a opaření

Vytékající kapaliny a unikající páry mohou být velmi horké. Díly přístroje jsou také velmi horké.

K zabránění opaření a popáleninám dodržujte následující bezpečnostní pokyny:

- Zabraňte kontaktu pokožky s unikajícími kapalinami a výpary.
- Nedotýkejte se trysek na výtoku během a bezprostředně po odběru nápoje. Vyčkejte, až se součásti ochladí.



1.4 Obecná bezpečnost

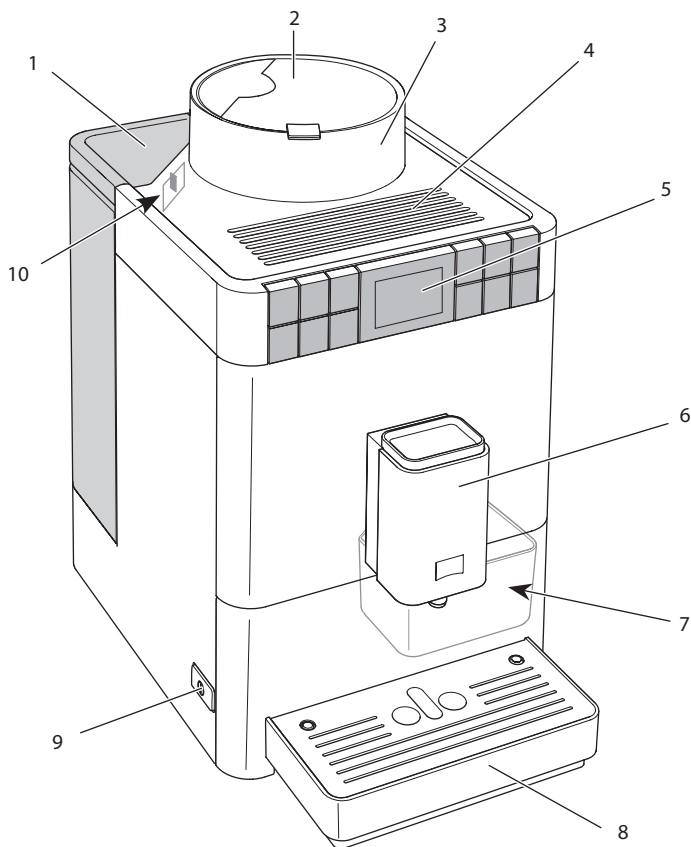
K zabránění zranění osob a věcným škodám dodržujte následující bezpečnostní pokyny:

- Neprovozujte přístroj ve skřínce nebo podobném.
- Během provozu nesahejte do vnitřku přístroje.
- Uchovávejte přístroj a jeho síťový kabel mimo dosah dětí mladších než 8 let.
- Tento přístroj smí používat děti ve věku od 8 let nebo osoby se sníženými fyzickými, smyslovými nebo duševními schopnostmi nebo nedostatečnými zkušenostmi a znalostmi, pokud jsou pod dohledem nebo pokud byly poučeni o bezpečném používání přístroje a porozuměly z toho vyplývajícím nebezpečím.
- Děti si nesmí hrát s přístrojem. Čištění a údržbu nesmí provádět děti mladší než 8 let. Děti starší než 8 let musí být při čištění a údržbě pod dohledem.
- Odpojte přístroj od napájení proudem, pokud je ponechán bez dozoru delší dobu.
- Přístroj se nesmí provozovat v nadmořských výškách nad 2000 m.
- Při čištění přístroje a jeho součástí dodržujte pokyny, uvedené v příslušné kapitole (*Péče a údržba* viz strana 34).



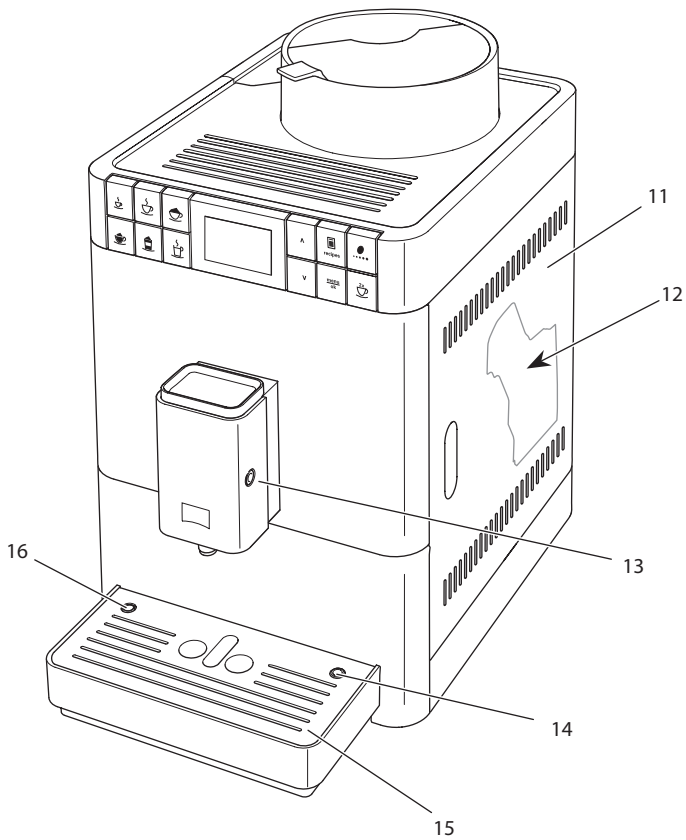
2 Přehled přístroje

2.1 Přehled přístroje



Obr. 1: Přístroj zepředu z levé strany

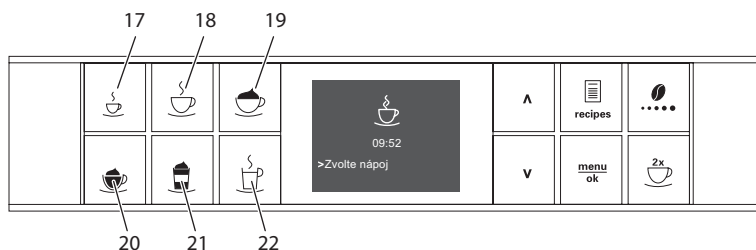
- | | |
|------------------------------|---|
| 1 nádoba na vodu s víkem | 6 výškově nastavitelný výtok s 2 tryskami na kávu, 1 tryskou na mléko, 1 tryskou na horkou vodu, osvětlením šálku |
| 2 víko nádoby na kávová zrna | 7 nádoba na kávovou sedlinu (uvnitř) |
| 3 nádoby na kávová zrna | 8 odkapávací miska |
| 4 plocha pro odstavení šálku | 9 zapínač/vypínač |
| 5 Ovládací pole | 10 páčka „nastavení stupně mletí“ (uvnitř) |



Obr. 2: Přístroj zepředu z pravé strany

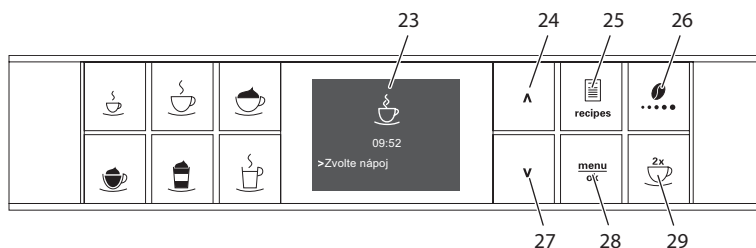
- | | |
|---------------------------------------|---|
| 11 kryt | 14 připojení hadice na mléko k odkapávací misce |
| 12 spařovací jednotka (uvnitř) | 15 plech na šálky |
| 13 připojení hadice na mléko k výtoku | 16 plovák |

2.2 Přehled ovládacího pole



Obr. 3: Odběrová tlačítka

| Pol. | Název | Funkce |
|------|-----------------------------|--------------------------------------|
| 17 | Espresso | Příprava espressa |
| 18 | Café Crème | Příprava Café Crème |
| 19 | Cappuccino | Příprava Cappuccina |
| 20 | Mléčná pěna/ teplé mléko | Příprava mléčné pěny a teplého mléka |
| 21 | Latte Macchiato | Příprava Latte Macchiato |
| 22 | Horká voda | Příprava horké vody |



Obr. 4: Displej a ovládací tlačítka

| Pol. | Název | Funkce |
|------|----------------------------------|---|
| 23 | Displej | Zobrazení aktuálních nabídek a hlášení Příklad: Zobrazení provozní připravenosti |
| 24 | Tlačítko se šipkou směrem nahoru | Navigovat v nabídce směrem nahoru nebo zvýšit množství |
| 25 | Recepty | Výběr receptů a příprava |
| 26 | Nastavení intenzity kávy | Nastavení intenzity kávy |
| 27 | Tlačítko se šipkou směrem dolů | Navigovat v nabídce směrem dolů nebo snížit množství |
| 28 | menu/ok | Vyvolat nabídku nebo potvrdit zadání |
| 29 | dva šálky | Odběr pro dva šálky |



3 První kroky

V této kapitole je popsán způsob přípravy přístroje k použití.

3.1 Vybalení přístroje

V balení se kromě přístroje mohou nacházet další příslušenství, jako jsou například čisticí prostředky a pomůcky (podle typu modelu).

⚠ POZOR

Kontakt s čisticími prostředky může způsobit podráždění očí a pokožky.

- Uchovávejte dodané čisticí prostředky mimo dosah dětí.
- Vybalte přístroj. Odstraňte obalový materiál, lepicí pásky a ochranné fólie z přístroje.
- Uchovávejte obalový materiál pro přepravu a případné vrácení.

i Informace

Přístroj může obsahovat stopy kávy a vody. Přístroj byl testován v závodě za účelem jeho bezchybné funkce.

3.2 Kontrola rozsahu dodávky

Na základě níže uvedeného seznamu zkontrolujte úplnost dodávky. Pokud některé díly chybí, obraťte se na svého prodejce.

- nádoba na mléko s krátkou hadicí na mléko,
- dlouhá hadice na mléko,



3.3 Postavení přístroje

Dodržujte následující pokyny:

- Přístroj nestavte ve vlhkých prostorech.
- Postavte přístroj na stabilní, rovnou a suchou plochu.
- Nestavte přístroj v blízkosti umyvadel nebo podobného zařízení.
- Přístroj nestavte na horké plochy.
- Udržujte dostatečnou vzdálenost cca 10 cm od stěny a dalších předmětů. Vzdálenost směrem nahoru by měla být minimálně 20 cm.
- Síťový kabel položte tak, aby nemohl být poškozen hranami nebo horkými povrchy.

3.4 Zapojení přístroje

Dodržujte následující pokyny:

- Ujistěte se, že síťové napětí odpovídá provoznímu napětí specifikovanému v technických údajích (viz tabulka *Technické údaje* viz strana 45).
- Přístroj zapojte pouze do řádně nainstalované uzemněné zásuvky. V případě pochybností kontaktujte kvalifikovaného elektrikáře.
- Zemnicí kontaktní zásuvka musí být chráněna minimálně 10 A pojistkou.

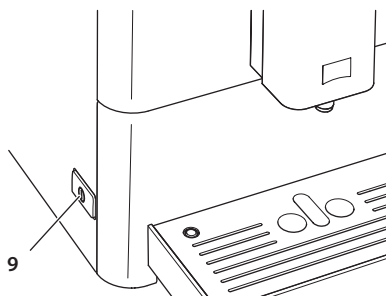
3.5 První zapnutí přístroje

Během prvního uvedení do provozu můžete nastavit jazyk a tvrdost vody. Nastavení můžete změnit i později (viz kapitola 7 *Změna základních nastavení* viz strana 30 a kapitola 8.8 *Nastavení tvrdosti vody* viz strana 40).

Pro stanovení tvrdosti vody použijte přiložený testovací proužek. Dodržujte pokyny na obalu testovacího proužku a tabulku *Rozsah tvrdosti vody* viz strana 45.

Informace

- Po prvním uvedení do provozu doporučujeme první dva šálky kávy vylít.
- Pokud chcete použít vodní filtr, měli byste jej použít až po prvním uvedení do provozu.



Obr. 5: Zapínač/vypínač

Podmínka: Přístroj je postaven a zapojen do sítě.

1. Postavte nádobku pod výtok.
2. Stiskněte zapínač/vypínač.
 - » Na displeji se zobrazí uvítací zpráva.
 - » Zobrazí se výzva k provedení nastavení: *Please Setup the machine/ Prosím, nastavte přístroj.*
3. Potvrďte tlačítkem „menu/ok“.
 - » Zobrazí se nabídka *Language/jazyk.*
4. Pomocí tlačítek se šipkami vyberte svůj jazyk. Potvrďte tlačítkem „menu/ok“.
 - » Zobrazí se nabídka *tvrdosti vody.*
5. Pomocí tlačítek se šipkami vyberte požadovaný rozsah tvrdosti vody nebo potvrďte přednastavenou hodnotu pomocí tlačítka "menu/ok".
 - » Objeví se výzva *Naplňt a vsadit nádobu na vodu.*
6. Vyjměte nádobu na vodu. Vyláchněte nádobu na vodu čistou vodou. Nalijte do nádoby na vodu čerstvou vodu a vsadte ji.
 - » Přístroj se zahřeje a provede automatické proplachování.
 - » Na displeji se zobrazí indikace připravenosti.
7. Dejte kávová zrna do nádoby na kávová zrna. K tomu si přečtěte kapitolu 4.4 *Naplnění kávových zrn do nádoby na kávová zrna viz strana 17.*
 - » V případě potřeby můžete nyní vsadit vodní filtr (viz kapitola 8.9 *Použití vodního filtru viz strana 41.*)



4 Základní obsluha

Tato kapitola popisuje základní pracovní kroky pro každodenní používání přístroje.

4.1 Zapnutí a vypnutí přístroje

Před zapnutím při prvním uvedení přístroje do provozu si přečtěte kapitolu 3.5 *První zapnutí přístroje* viz strana 12.

Informace

- Při zapnutí a vypnutí přístroj provede automatické proplachování.
- Při proplachování je také proplachovací voda nasměrována do odkapávací misky.

Zapnutí přístroje

1. Postavte nádobku pod výtok.
2. Stiskněte zapínač/vypínač (9).
 - » Na displeji se objeví uvítací zpráva.
 - » Přístroj se zahřeje a provede automatické proplachování.
- » Na displeji se zobrazí indikace připravenosti.

Informace

Pokud byl přístroj krátkodobě vypnutý, neprovede se po zapnutí automatické proplachování.

Vypnutí přístroje

1. Postavte nádobku pod výtok.
2. Stiskněte zapínač/vypínač (9).
 - » Přístroj provede automatické proplachování.
- » Přístroj se vypne.

Informace

- Přístroj se automaticky vypne, pokud není delší dobu ovládán. Také v tomto případě se provede automatické proplachování.
- Čas vypnutí můžete nastavit v nabídce *automatického vypnutí*, viz kapitola 7.2 *Nastavení automatického vypnutí* viz strana 30.
- Pokud nebyl od zapnutí připraven žádný nápoj nebo je-li prázdná nádoba na vodu, neprovede se propláchnutí.



4.2 Ovládání ovládacího pole

Základní programy lze dosáhnout prostřednictvím ovládacího pole.

Stiskněte požadované tlačítko. Tlačítka ovládejte následujícím způsobem:



Krátké stisknutí

Krátkým stisknutím ovládacího tlačítka vyberete program.



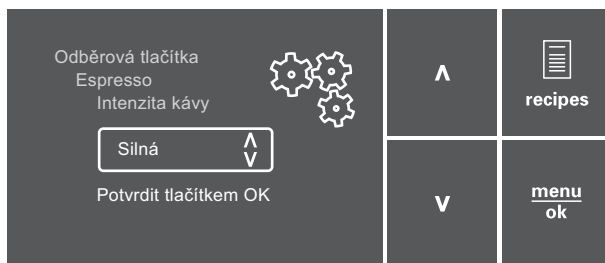
Dlouhé stisknutí

Stisknutím ovládacího tlačítka déle než 2 sekundy vyberete druhý dostupný program.

4.3 Navigování v nabídce

K nastavení individuálních nápojů a péči a údržbě musíte vyvolat nabídku na displeji a navigovat v nabídce.

Dodržujte pokyny na displeji.



Obr. 6: Displej (příklad) a ovládací tlačítka k navigaci

Pro navigaci v nabídce použijte následující možnosti:

Vyvolání nabídky a potvrzení výběru



Stiskněte tlačítko „menu/ok“ na déle než 2 sekundy pro vyvolání nabídky.

Krátce stiskněte tlačítko „menu/ok“ k potvrzení svého výběru.



Navigování v nabídce nebo změna číselné hodnoty



Stiskněte tlačítka se šipkami pro navigaci dolů nebo nahoru v nabídce.

Stiskněte tlačítka se šipkami pro zvýšení nebo snížení číselné hodnoty.

Podržte stisknuté tlačítko se šipkou pro rychlé dosažení požadované pozice nebo požadované číselné hodnoty.

Opuštění nabídky



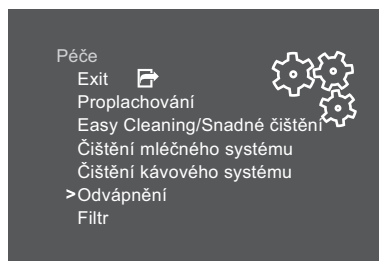
Pomocí tlačítek se šipkami vyberte povel Exit a k opuštění nabídky potvrďte tlačítkem „menu/ok“.

Opuštěte podnabídky, které zobrazují pouze informace, a ve kterých nelze provést žádné nastavení pomocí tlačítka „menu/ok“.

Vyvolání podnabídek

Některé programy přístroje můžete dosáhnout po vyvolání několika podnabídek za sebou.

Vyvolání podnabídek je vždy podobné. Jako příklad je zde popsána navigace do programu *Odvápnění*.



Obr. 7: Navigovat k programu *Odvápnění*

1. Stiskněte tlačítko „menu/ok“ na 2 sekundy.
 - » Na displeji se zobrazí nabídka.
2. Pomocí tlačítek se šipkami vyberte *Údržba* a potvrďte tlačítkem „menu/ok“.
3. Pomocí tlačítek se šipkami vyberte *Odvápnění* a potvrďte tlačítkem „menu/ok“.

Výběr programu je v tomto návodu k obsluze znázorněn vždy zkráceně:

- Navigujte do nabídky *Údržba > Odvápnění*.



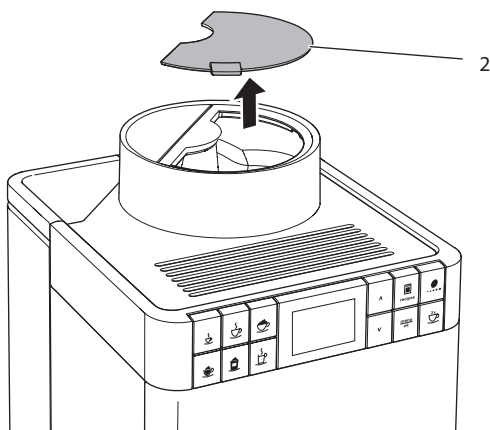
4.4 Naplnění kávových zrn do nádoby na kávová zrna

Pražená kávová zrna ztrácí své aroma. Do nádoby na kávová zrna dejte tolik kávových zrn, kolik spotřebujete v příštích 3 až 4 dnech.

POZOR

Použití nevhodných druhů kávy může vést k zalepení mlecího zařízení.

- Nepoužívejte mrazem sušená nebo karamelizovaná kávová zrna.
- Nepoužívejte kávový prášek ani instantní produkty.



Obr. 8: Otevřít víko nádoby na kávová zrna

1. Otevřete víko (2) nádoby na kávová zrna.
2. Dejte kávová zrna do nádoby na kávová zrna.
3. Zavřete víko nádoby na kávová zrna.

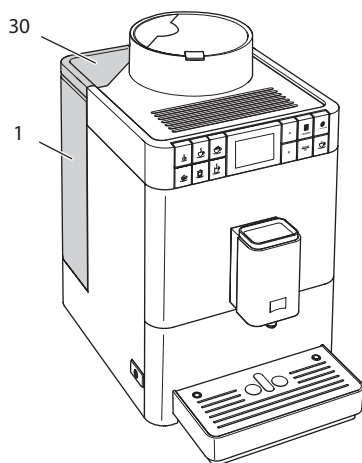


4.5 Nalít vody

Pro optimální požitek z kávy používejte pouze čerstvou, studenou vodu bez oxidu uhličitého. Měňte vodu denně.

Informace

Kvalita vody silně určuje chuť kávy. Proto použijte vodní filtr (viz kapitola 8.8 *Nastavení tvrdosti vody* viz strana 40 a kapitola 8.9 *Použití vodního filtru* viz strana 41).



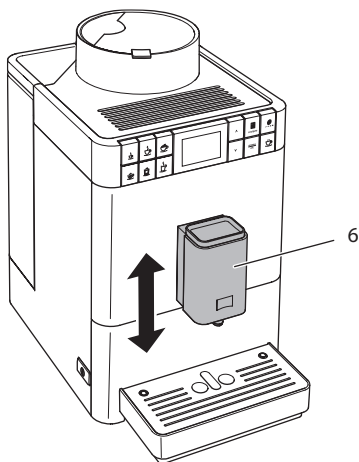
Obr. 9: Vyjmutí nádoby na vodu

1. Otevřete víko nádoby na vodu (30) a vytáhněte nádobu na vodu (1) za rukojeť směrem nahoru z přístroje.
2. Nalijte vodu do nádoby na vodu.
3. Nasadte nádobu na vodu do přístroje zhora a zavřete víko.



4.6 Nastavení výtoku

Výtok (6) je výškově nastavitelný. Nastavte nejmenší možnou vzdálenost mezi výtokem a nádobkou. Podle nádobky posuňte výtok nahoru nebo dolů.



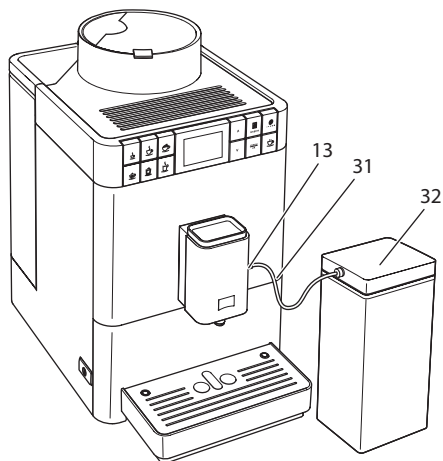
Obr. 10: Nastavení výtoku



4.7 Použití mléka

Pro optimální požitek z kávy byste měli používat chlazené mléko. V závislosti na modelu přístroje použijte dodanou dlouhou hadici na mléko nebo dodanou nádobu na mléko.

Připojení nádoby na mléko



Obr. 11: Připojená nádoba na mléko

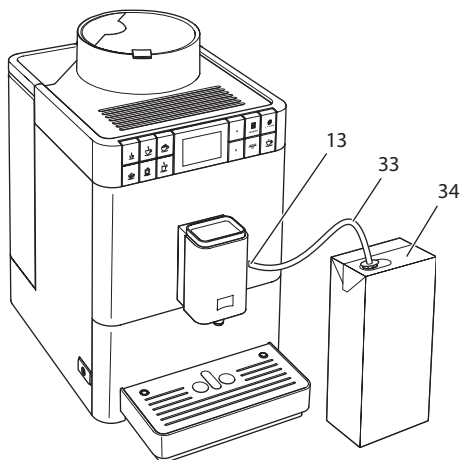
1. Připojte hadici na mléko (31) k připojení na výtoku (13).
2. Připojte volný konec hadice na mléko k nádobě na mléko (32).

Informace

Naplněnou nádobu na mléko uchovávejte v chladničce.



Připojení balení mléka



Obr. 12: Připojené běžné balení mléka

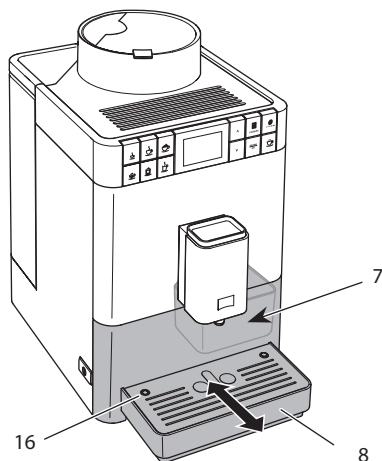
1. Připojte dlouhou hadici na mléko (33) k připojení na výtoku (13).
2. Zastrčte volný konec hadice na mléko do běžného balení mléka (34).



4.8 Vyprázdnění odkapávací misky a nádoby na kávovou sedlinu

Po několika odběrech nápojů může být odkapávací miska (8) a nádoba na kávovou sedlinu (7) plná. Vyčnívající plovák (16) indikuje aktuální hladinu odkapávací misky.

Po stanoveném počtu odběrů nápojů přístroj také zobrazí informaci o tom, že odkapávací miska a nádoba na kávovou sedlinu jsou plné. Vždy vyprázdněte odkapávací misku a nádobu na kávovou sedlinu.



Obr. 13: Vyprázdnění odkapávací misky a nádoby na kávovou sedlinu

1. Vytáhněte odkapávací misku (8) směrem dopředu z přístroje.
2. Vyjměte nádobu na kávovou sedlinu (7) a vyprázdněte ji.
3. Vyprázdněte odkapávací misku.
4. Vsaďte nádobu na kávovou sedlinu.
5. Odkapávací misku zasuněte do přístroje až na doraz.

Informace

Pokud vyprázdníte odkapávací misku a nádobu na kávovou sedlinu během vypnutí přístroje, přístroj tuto operaci nezaregistruje. Proto se může stát, že budete vyzváni k vyprázdnění, ačkoli odkapávací miska a nádoba na kávovou sedlinu nejsou ještě plné.



5 Příprava nápojů

Pro přípravu nápojů jsou dvě možnosti:

- Standardní odběr, jak je popsáno níže,
- Výběr receptu a příprava podle receptu (viz kapitola 5.6 *Příprava dalších speciálních nápojů pomocí receptů* viz strana 25).

Informace

Přednastavení pro standardní odběr nebo recept lze trvale změnit (viz kapitola 6.1 *Změna předchozích nastavení* viz strana 29).

Dodržujte:

- V nádobě na vodu by měl být vždy dostatek vody. Je-li hladina příliš nízká, přístroj Vás vyzve k doplnění.
- Také v nádobě na kávová zrna by mělo být vždy dostatečné množství kávových zrn. Pokud nejsou v nádobě žádná kávová zrna, přístroj přeruší přípravu kávového nápoje.
- Chybějící mléko přístroj nezobrazí.
- Nádobky pro nápoje by měly být dostatečně velké (viz tabulka *Tovární nastavení* viz strana 46).

5.1 Příprava espresso nebo Café Crème



Podmínka: Na displeji se zobrazí indikace připravenosti.



1. Postavte nádobku pod výtok.
2. Stiskněte odběrové tlačítko „Espresso“ nebo „Café Crème“.
 - » Spustí se mletí a výdej nápoje.
 - » Výdej nápoje se ukončí automaticky.
3. Odeberte nádobku.
 - » Na displeji se zobrazí indikace připravenosti.

5.2 Příprava Cappuccina



Podmínky: Na displeji se zobrazí indikace připravenosti a mléko je připojeno.

1. Postavte nádobku pod výtok.
2. Stiskněte odběrové tlačítko „Cappuccino“.
 - » Spustí se mletí a výdej kávy.
 - » Výdej kávy se ukončí automaticky.
 - » Spustí se výdej mléka.
 - » Výdej nápoje se ukončí automaticky.
3. Odeberte nádobku.
 - » Na displeji se objeví *Easy Cleaning/Snadné čištění? (OK pro spuštění)*.
4. Můžete provést program Easy Cleaning (snadné čištění) nebo připravit další nápoje.
 - a) Spustíte program snadného čištění Easy Cleaning. Přitom postupujte podle pokynů na displeji. Informace o tom naleznete v kapitole 8.4 *Použití programu „Easy Cleaning“* viz strana 36.
 - b) Připravte další nápoje a program Easy Cleaning provedte později.
 - » Na displeji se zobrazí indikace připravenosti.

5.3 Příprava Latte Macchiato



Podmínky: Na displeji se zobrazí indikace připravenosti a mléko je připojeno.

1. Postavte nádobku pod výtok.
2. Stiskněte odběrové tlačítko „Latte Macchiato“.
 - » Spustí se výdej mléka.
 - » Výdej mléka se ukončí automaticky.
 - » Spustí se mletí a výdej kávy.
 - » Výdej nápoje se ukončí automaticky.
3. Odeberte nádobku.
 - » Na displeji se objeví *Easy Cleaning/Snadné čištění? (OK pro spuštění)*.
4. Můžete provést program Easy Cleaning (snadné čištění) nebo připravit další nápoje.
 - a) Spustíte program snadného čištění Easy Cleaning. Přitom postupujte podle pokynů na displeji. Informace o tom naleznete v kapitole 8.4 *Použití programu „Easy Cleaning“* viz strana 36.
 - b) Připravte další nápoje a program Easy Cleaning provedte později.
 - » Na displeji se zobrazí indikace připravenosti.



5.4 Příprava mléčné pěny nebo teplého mléka



Příprava mléčné pěny a teplého mléka je podobná.

Podmínky: Na displeji se zobrazí indikace připravenosti a mléko je připraveno.

1. Postavte nádobku pod výtok.
 2. Stiskněte odběrové tlačítko „Mléčná pěna/teplé mléko“.
 - a) Mléčná pěna = tlačítko krátce stisknout
 - b) Teplé mléko = tlačítko dlouze stisknout (2 sekundy)
 - » Spustí se výdej mléka.
 - » Výdej nápoje se ukončí automaticky.
 3. Odeberte nádobku.
 - » Na displeji se objeví *Easy Cleaning/Snadné čištění? (OK pro spuštění)*.
 4. Můžete provést program *Easy Cleaning* (snadné čištění) nebo připravit další nápoje.
 - a) Spustíte program snadného čištění *Easy Cleaning*. Přitom postupujte podle pokynů na displeji. Informace o tom naleznete v kapitole 8.4 *Použití programu „Easy Cleaning“* viz strana 36.
 - b) Připravte další nápoje a program *Easy Cleaning* proveďte později.
- » Na displeji se zobrazí indikace připravenosti.

5.5 Příprava horké vody



Podmínka: Na displeji se zobrazí indikace připravenosti.

1. Postavte nádobku pod výtok.
 2. Stiskněte odběrové tlačítko „Horká voda“.
 - » Spustí se výdej horké vody.
 - » Výdej nápoje se ukončí automaticky.
 3. Odeberte nádobku.
- » Na displeji se zobrazí indikace připravenosti.

5.6 Příprava dalších speciálních nápojů pomocí receptů



Kromě standardního odběru můžete v nabídce *Recepty* vybrat i další speciální nápoje. K dispozici jsou Vám zde následující speciální nápoje:

Speciální nápoje bez mléka:

- Ristretto,
- Lungo,
- Americano.

Speciální nápoje s mlékem:

- Espresso Macchiato,
- Caffè Latte,
- Café au Lait.



Příprava Ristretta, Lunga nebo Americana

Příprava nápojů Ristretto, Lungo a Americano je podobná. Jako příklad je popsána příprava ristretta.

Podmínka: Na displeji se zobrazí indikace připravenosti.

1. Postavte nádobku pod výtok.
2. Stiskněte ovládací tlačítko "Recepty".
 - » Nabídka *Recepty* se zobrazí na displeji.
3. Pomocí tlačítek se šipkami vyberte *Ristretto*.
4. Svůj výběr potvrďte tlačítkem „menu/ok“.
 - » Spustí se mletí a výdej nápoje.
 - » Výdej nápoje se ukončí automaticky.
5. Odeberte nádobku.
 - » Na displeji se zobrazí indikace připravenosti.

Příprava Espresso Macchiato, Caffè Latte nebo Café au Lait

Příprava nápojů Espresso Macchiato, Caffè Latte a Café au Lait je podobná. Jako příklad je popsána příprava espresso macchiata.

Podmínky: Na displeji se zobrazí indikace připravenosti a mléko je připojeno.

1. Postavte nádobku pod výtok.
 2. Stiskněte ovládací tlačítko "Recepty".
 - » Nabídka *Recepty* se zobrazí na displeji.
 3. Pomocí tlačítek se šipkami vyberte *Espresso Macchiato*.
 4. Svůj výběr potvrďte tlačítkem „menu/ok“.
 - » Spustí se mletí a výdej kávy.
 - » Výdej kávy se ukončí automaticky.
 - » Spustí se výdej mléka.
 - » Výdej nápoje se ukončí automaticky.
 5. Odeberte nádobku.
 - » Na displeji se objeví *Easy Cleaning/Snadné čištění? (OK pro spuštění)*.
 6. Můžete provést program Easy Cleaning (snadné čištění) nebo připravit další nápoje.
 - a) Spustíte program snadného čištění Easy Cleaning. Přitom postupujte podle pokynů na displeji. Informace o tom naleznete v kapitole 8.4 *Použití programu „Easy Cleaning“* viz strana 36.
 - b) Připravte další nápoje a program Easy Cleaning provedte později.
- » Na displeji se zobrazí indikace připravenosti.



5.7 Změna nastavení nápojů před přípravou a během přípravy

Před přípravou nápoje a během ní můžete změnit nastavení nápoje.

Informace

Následující nastavení platí pouze pro aktuální přípravu nápojů.

Změna nastavení nápojů před přípravou

Před výběrem nápoje můžete změnit celkové množství nápoje a intenzitu kávy.



- Před výběrem nápoje nastavte pomocí tlačítek se šipkami množství nápoje.
- Před výběrem nápoje nastavte intenzitu kávy ovládacím tlačítkem "Intenzita kávy".

Informace

- Při přípravě smíšených nápojů se celkové množství nápoje rozdělí podle předem zadaného poměru. To platí pro míchané nápoje vyrobené z kávy s mlékem nebo horkou vodou.
- Pokud do 1 minuty nepřipravíte žádný nápoj, přístroj se přepne do standardních nastavení.

Změna nastavení nápojů během přípravy

Během přípravy nápoje můžete změnit množství nápoje a intenzitu kávy.



- Během výdeje nápoje pomocí tlačítek se šipkami nastavte příslušné množství nápoje.
- Během mletí nastavte intenzitu kávy pomocí ovládacího tlačítka "Intenzita kávy".



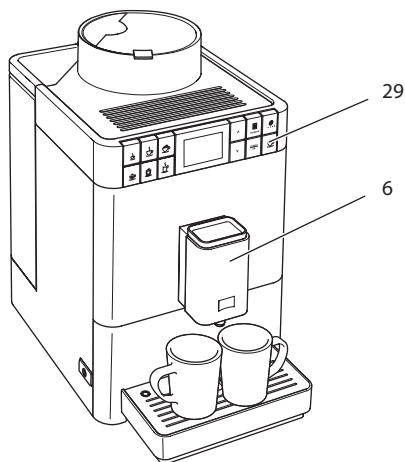
5.8 Přerušení přípravy nápoje

Chcete-li předčasně přerušit přípravu nápoje, stiskněte libovolné odběrové tlačítko.

5.9 Příprava dvou nápojů současně



Ovládacím tlačítkem "Dva šálky" můžete současně připravit dva nápoje. Odběr pro dva šálky je možný pouze v případě odběru pouhé kávy, jako je například Espresso, Café Crème, Ristretto. Odběr pro dva šálky není možný v případě přípravy horké vody, horkého mléka a všech míchaných nápojů.



Obr. 14: Odběr pro dva šálky

1. Postavte dvě nádoby pod výtok (6).
2. Stiskněte ovládací tlačítko "Dva šálky" (29).
3. Dál postupujte tak, jak je popsáno u přípravy příslušného nápoje.

Informace

- Toto nastavení platí pouze pro jednotlivou přípravu nápoje.
- Pokud do 1 minuty nepřipravíte žádný nápoj, přístroj se přepne do odběru pro jeden šálek.



6 Trvalá změna nastavení nápojů

Přístroj Vám nabízí další možnosti přípravy kávových specialit. Můžete použít přednastavené recepty nebo trvale měnit nastavení nápojů.

6.1 Změna předchozích nastavení

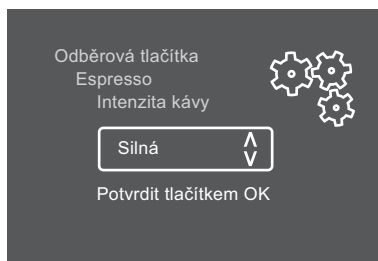
V závislosti na nápoji můžete změnit následující přednastavení:

- **Množství kávy:** 25 ml až 220 ml,
- **Množství mléka nebo mléčné pěny:** 25 ml až 220 ml,
- **Množství horké vody:** 25 ml až 220 ml,
- **Intenzita kávy:** velmi slabá, slabá, normální, silná, velmi silná,
- **Teplota:** nízká, normální, vysoká.

Informace

Změněná přednastavení zůstávají platná tak dlouho, dokud se znovu nezmění.

Změna nastavení nápojů je u všech nápojů podobná. Například je zde popsána změna intenzity kávy pro espresso.



Obr. 15: Nastavení intenzity kávy

Podmínka: Na displeji se zobrazí indikace připravenosti.

1. Ovládací tlačítko „menu/ok“ stiskněte déle než 2 sekundy.
 - » Na displeji se zobrazí nabídka.
 2. Navigujte do nabídky *Odběrová tlačítka > Espresso > Intenzita kávy*.
 3. Pomocí tlačítek se šipkami vyberte požadovanou intenzitu kávy a potvrďte tlačítkem "menu/ok".
 4. K opuštění nabídky vyberte opakovaně příkaz *Exit*.
 - » Na displeji se zobrazí indikace připravenosti.
- » Při příštích přípravách espressa se použije nově zvolená intenzita kávy.



7 Změna základních nastavení

V následující kapitole jsou vysvětleny ovládací kroky, kterými se změní základní nastavení přístroje.

7.1 Nastavení jazyku

Můžete nastavit jazyk textů, zobrazených na displeji.

Podmínka: Na displeji se zobrazí indikace připravenosti.

1. Ovládací tlačítko „menu/ok“ stiskněte déle než 2 sekundy.
 - » Na displeji se zobrazí nabídka.
2. Navigujte k nabídce *Jazyk*.
3. Pomocí tlačítek se šipkami vyberte jazyk a potvrďte tlačítkem "menu/ok".
4. Opusťte nabídku příkazem *Exit*.
 - » Na displeji se zobrazí indikace připravenosti.

7.2 Nastavení automatického vypnutí

Pokud přístroj delší dobu neobsluhujete, tak se tento po uplynutí nastaveného času automaticky vypne. Tuto dobu můžete nastavit v nabídce *automatického vypnutí*.

Nastavení doby pro automatické vypnutí

Podmínka: Na displeji se zobrazí indikace připravenosti.

1. Ovládací tlačítko „menu/ok“ stiskněte déle než 2 sekundy.
 - » Na displeji se zobrazí nabídka.
2. Navigujte k nabídce *Auto vyp*.
3. Pomocí tlačítek se šipkami vyberte čas a potvrďte tlačítkem „menu/ok“.
4. Opusťte nabídku příkazem *Exit*.
 - » Na displeji se zobrazí indikace připravenosti.

Informace

Automatické vypnutí nelze zcela deaktivovat. Nejpozději po 8 hodinách bez obsluhy se přístroj vypne.



7.3 Nastavení režimu úspory energie

Režim úspory energie způsobí snížení teploty ohřevu.

Pokud přístroj delší dobu neobsluhujete, se po uplynutí nastaveného času automaticky přepne do režimu úspory energie. Na displeji se poté zobrazí pokyn *Stisknout libovolné tlačítko*. Jakmile budete postupovat podle pokynů, režim úspory energie se ukončí.

V nabídce *Režim úspory energie* nastavíte dobu, až dokud nebude aktivován režim úspory energie.

Podmínka: Na displeji se zobrazí indikace připravenosti.

1. Tlačítko „menu/ok“ stiskněte déle než 2 sekundy.
 - » Na displeji se zobrazí nabídka.
 2. Navigujte k nabídce *Režim úspory energie*.
 3. Pomocí tlačítek se šipkami vyberte dobu a potvrďte tlačítkem „menu/ok“.
 4. Opusťte nabídku příkazem *Exit*.
- » Na displeji se zobrazí indikace připravenosti.

Informace

Režim úspory energie nelze zcela deaktivovat. Nejpozději po 4 hodinách bez obsluhy se přístroj přepne do režimu úspory energie.

7.4 Reset přístroje na nastavení ze závodu

Přístroj můžete resetovat na nastavení ze závodu.

Informace

Pokud resetujete přístroj na nastavení ze závodu, ztratí se veškerá osobní nastavení.

Podmínka: Na displeji se zobrazí indikace připravenosti.

1. Tlačítko „menu/ok“ stiskněte déle než 2 sekundy.
 - » Na displeji se zobrazí nabídka.
 2. Navigujte do nabídky *Systém > Nastavení ze závodu*.
 3. Pomocí tlačítek se šipkami vyberte *Resetovat* a potvrďte tlačítkem „menu/ok“.
- » Na displeji se zobrazí indikace připravenosti.



7.5 Informace o stavu přístroje

Informace o stavu přístroje získáte přes nabídku *Systém > Statistika*. Pro opuštění nabídky stiskněte tlačítko „menu/ok“.

Následující tabulka poskytuje přehled o významu informací.

| Informace | Význam |
|--------------------------------|--|
| <i>Celkový počet odběrů</i> | Počet nápojů, které byly připraveny od uvedení do provozu. |
| <i>Odvápněno</i> | Počet provedených odvápnění. |
| <i>Kávnový systém vyčištěn</i> | Počet provedených čištění. |
| <i>Mléčný systém vyčištěn</i> | Počet provedených čištění. |
| <i>Filtr vyměněn</i> | Počet provedených výměn filtru. |

Sloupečky postupu ukazují zbývající přípravy nápoje, dokud přístroj nevyzve k čištění, odvápnění nebo výměně filtru.

Verze softwaru

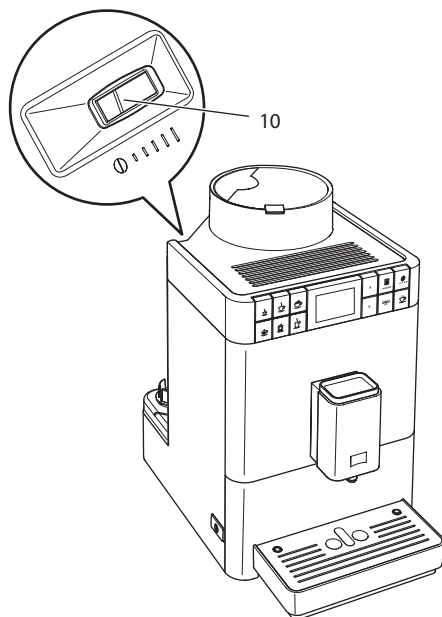
Informace o nainstalované verzi softwaru naleznete v nabídce *Systém > Verze SW*. Pro opuštění nabídky stiskněte tlačítko „menu/ok“.





7.6 Nastavení stupně mletí

Stupeň mletí kávového prášku má vliv na chuť kávy. Stupeň mletí byl před dodáním optimálně nastaven. Doporučujeme nastavit stupeň mletí nejdříve po přibližně 1 000 odběrech kávy (po cca 1 roce).



Obr. 16: Páčka pro nastavení stupně mletí

1. Vyjměte nádobu na vodu.
 - » Na plášti přístroje je viditelná páčka "nastavení stupně mletí" (10).
2. Nastavte páčku doleva nebo doprava, jak je zobrazeno na Obr. 16.
 - Doleva = jemný stupeň mletí
 - Doprava = hrubší stupeň mletí
3. Opět vsadte nádobu na vodu.

Informace

- Pokud jste nastavili stupeň mletí jemnější, bude chuť kávy silnější.
- Stupeň mletí je optimálně nastaven, když káva vytéká rovnoměrně z výtoku a vznikne jemná, hustá Crema.



8 Péče a údržba

Pravidelná péče a údržba přístroje zajišťují konzistentní vysokou kvalitu Vašich nápojů.

8.1 Obecné čištění

Přístroj pravidelně čistěte. Okamžitě odstraňte vnější znečištění vzniklá mlékem a kávou.

POZOR

Použitím nevhodných čisticích prostředků se mohou poškrábat povrchy.

- Nepoužívejte žádné abrazivní utěrky, houby a čisticí prostředky.

Podmínka: Přístroj je vypnutý.

- Přístroj vyčistěte zvenčí měkkým, vlhkým hadříkem a běžně dostupným mycím prostředkem na nádobí.
- Odkapávací misku a nádobku na kávovou sedlinu opláchněte. Použijte přitom měkký, vlhký hadřík a běžně dostupný mycí prostředek na nádobí.
- Nádobu na kávová zrna vyčistěte měkkým suchým hadříkem.
- Nádobu na kávovou sedlinu (7), plech na šálky (15) a nádobu na mléko (bez víka, hadice na mléko a ponorné trubky) lze mýt v myčce nádobí.

8.2 Propláchnutí kávového systému

Během proplachování se vypláchnou trysky na výtoku a vnitřní části kávového systému. Tím se proplachovací voda odvede z vnitřního prostoru do odkapávací misky.

Při zapnutí a vypnutí přístroj provede automatické proplachování.

Proplachování můžete provést také manuálně:

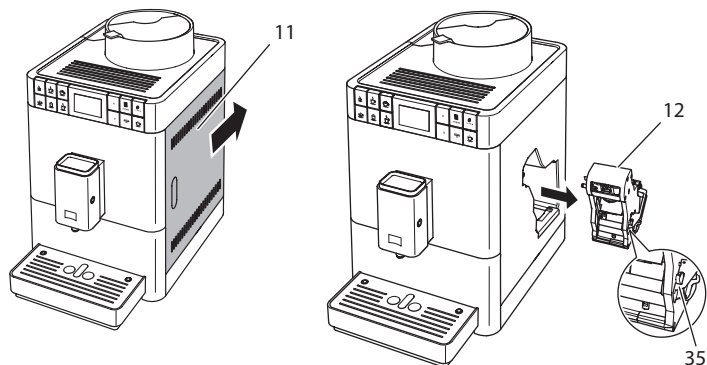
Podmínka: Na displeji se zobrazí indikace připravenosti.

1. Postavte nádobku pod výtok.
2. Tlačítko „menu/ok“ stiskněte déle než 2 sekundy.
 - » Na displeji se zobrazí nabídka.
3. Navigujte do nabídky *Údržba > Proplachování*.
 - » Přístroj provede automatické proplachování.
 - » Na displeji se zobrazí indikace připravenosti.



8.3 Vyjmutí a čištění spařovací jednotky

K zabránění poškození přístroje doporučujeme jednou týdně vyčistit spařovací jednotku.



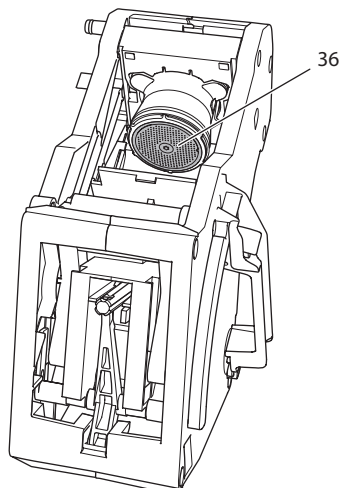
Obr. 17: Vyjmutí spařovací jednotky

Podmínka: Příklad je vypnutý.

1. Otevřete kryt (11). Chcete-li to provést, sáhněte do žlábků na pravé straně přístroje a posuňte kryt směrem dozadu. Sejměte kryt.
2. Stiskněte a podržte červenou páčku (35) za rukojeť spařovací jednotky (12) a otočte rukojeť ve směru hodinových ručiček, dokud nezaskočí na dorazu.



3. Vytáhněte spařovací jednotku tažením za rukojeť z přístroje.



Obr. 18: Vyčistit spařovací jednotku

4. Spařovací jednotku důkladně opláchněte pod tekoucí vodou ze všech stran.
 - » Spařovací jednotka a sítko (36) jsou bez zbytků kávy.
5. Nechte spařovací jednotku okapat.
6. Měkkým, suchým hadříkem odstraňte zbytky kávy z ploch uvnitř přístroje.
7. Zasuňte spařovací jednotku do přístroje. Stiskněte a podržte červenou páčku za rukojeť spařovací jednotky a otočte rukojetí proti směru hodinových ručiček, dokud nezaskočí na dorazu.
8. Zavřete kryt. K tomu účelu nasadte kryt a posuňte ho dopředu, dokud nezaskočí.

8.4 Použití programu „Easy Cleaning“

Programem "Easy Cleaning" se mléčný systém propláchne.

Po každé přípravě nápoje s mlékem Vás přístroj vyzve k provedení programu Easy Cleaning.

Program Easy Cleaning můžete provést také manuálně.

Podmínka: Na displeji se zobrazí indikace připravenosti.

1. Postavte nádobku pod výtok.
2. Tlačítko „menu/ok“ stiskněte déle než 2 sekundy.
 - » Na displeji se zobrazí nabídka.



3. Navigujte do nabídky *Údržba > Easy Cleaning*.
 4. Pomocí tlačítek se šipkami vyberte *Start* a potvrďte tlačítkem „menu/ok“.
 5. Postupujte podle dalších pokynů na displeji až do ukončení programu *Easy Cleaning*.
- » Na displeji se zobrazí indikace připravenosti.

8.5 Použití programu „Čištění mléčného systému“

K čištění mléčného systému je potřebný čistič mléčných systémů.

K zachování hygieny a zabránění poškození přístroje doporučujeme provádět program čištění jednou týdně.

Program čištění trvá přibližně 3 minuty a neměl by se přerušit.

POZOR

Použitím nevhodného čističe mléčných systémů a nedodržování pokynů pro zpracování mohou vést k poškození přístroje.

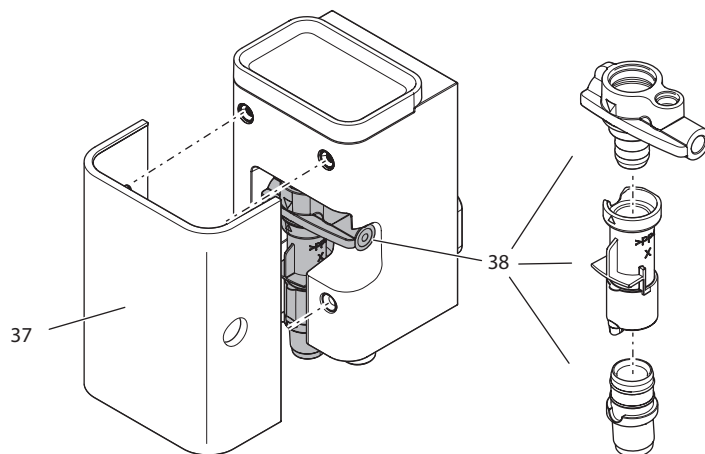
- Používejte výhradně čistič mléčných systémů Melitta® PERFECT CLEAN čistič mléčných systémů pro plně automatické kávovary.
- Dodržujte pokyny pro zpracování na obalu čističe mléčných systémů.

Podmínka: Na displeji se zobrazí indikace připravenosti.

1. Nádobu na kávové sedliny (7) nebo nádobku s minimální kapacitou 0,7 litru postavte pod výtok.
 2. Tlačítko „menu/ok“ stiskněte déle než 2 sekundy.
 - » Na displeji se zobrazí nabídka.
 3. Navigujte do nabídky *Údržba > Čištění mléčného systému*.
 4. Pomocí tlačítek se šipkami vyberte *Start* a potvrďte tlačítkem „menu/ok“.
 5. Postupujte podle dalších pokynů na displeji až do ukončení programu čištění.
- » Na displeji se zobrazí indikace připravenosti.

Čištění mléčné jednotky

Navíc doporučujeme pravidelně čistit mléčnou jednotku, hadici na mléko a nádobu na mléko (v závislosti na modelu).



Obr. 19: Vyjmutí mléčné jednotky

K vyjmutí mléčné jednotky postupujte následovně:

Podmínka: Hadice na mléko je z přístroje odstraněná.

1. Stáhněte kryt (37) z výtoku směrem dopředu.
2. Mléčnou jednotku (38) zatlačte směrem dolů a vyjměte ji.
3. Rozložte mléčnou jednotku na tři části tak, jak je zobrazeno výše.
4. Omyjte jednotlivé části teplou vodou. Použijte přiložený čistící kartáč, měkký vlhký hadřík a běžný mycí prostředek na nádobí.

Složení se podle smyslu provádí v opačném pořadí.

8.6 Použití programu „Čištění kávového systému“

Programem "Čištění kávového systému" se všechny zbytky a zbytky z kávového oleje odstraní pomocí čističe pro plně automatické kávovary.

K zabránění poškození přístroje doporučujeme provést program čištění každé 2 měsíce - nebo když Vás přístroj vyzve, abyste tak učinili.

Program čištění trvá přibližně 10 minuty a neměl by se přerušit.

**▲ POZOR**

Kontakt s čističem pro plně automatické kávovary může způsobit podráždění očí a pokožky.

- Dodržujte pokyny pro zpracování na obalu čističe pro plně automatické kávovary.

POZOR

Použitím nevhodného čističe pro plně automatické kávovary se může poškodit přístroj.

- Použijte výhradně čisticí tablety Melitta® PERFECT CLEAN čisticí tablety pro plně automatické kávovary.

Podmínka: Na displeji se zobrazí indikace připravenosti.

1. Tlačítko „menu/ok“ stiskněte déle než 2 sekundy.
 - » Na displeji se zobrazí nabídka.
 2. Navigujte do nabídky *Údržba > Čištění kávového systému*.
 3. Pomocí tlačítek se šipkami vyberte *Start* a potvrďte tlačítkem „menu/ok“.
 4. Postupujte podle dalších pokynů na displeji až do ukončení programu čištění.
- » Na displeji se zobrazí indikace připravenosti.

8.7 Použití programu „Odvápnění“

Odvápňovacím programem se odstraní usazeniny vodního kamene uvnitř přístroje pomocí odvápňovače pro plně automatické kávovary.

K zabránění poškození přístroje doporučujeme provést program odvápňení každé 3 měsíce - nebo když Vás přístroj vyzve, abyste tak učinili.

Program odvápňení trvá přibližně 25 minut a neměl by se přerušit.

▲ POZOR

Kontakt s odvápňovačem pro plně automatické kávovary může způsobit podráždění očí a pokožky.

- Dodržujte pokyny pro zpracování na obalu odvápňovače pro plně automatické kávovary.

POZOR

Použitím nevhodného odvápňovače a nedodržování pokynů pro zpracování mohou vést k poškození přístroje.

- Použijte výhradně tekutý odvápňovač Melitta® ANTI CALC tekutý odvápňovač pro plně automatické kávovary.
- Dodržujte pokyny pro zpracování na obalu odvápňovače.



POZOR

Během odstraňování vodního kamene může dojít k poškození našroubovaného vodního filtru.

- Odstraňte vodní filtr, pokud budete k tomu přístrojem vyzváni.
- Během programu odvápnování dejte vodní filtr do nádoby s vodou z vodovodu.
- Po ukončení programu odvápnění můžete vodní filtr opět vložit a opět jej použít.

Podmínka: Na displeji se zobrazí indikace připravenosti.

1. Tlačítko „menu/ok“ stiskněte déle než 2 sekundy.
 - » Na displeji se zobrazí nabídka.
2. Navigujte do nabídky *Údržba > Odvápnění*.
3. Pomocí tlačítek se šipkami vyberte *Start* a potvrďte tlačítkem „menu/ok“.
4. Postupujte podle dalších pokynů na displeji až do ukončení programu odvápnění.
 - » Na displeji se zobrazí indikace připravenosti.

8.8 Nastavení tvrdosti vody

Nastavením tvrdosti vody se reguluje, jak často Vás přístroj vyzve k jeho odvápnění. Čím tvrdší je voda, tím častěji musí být přístroj odvápněn.

i Informace

Používáte-li vodní filtr, nemůžete nastavit tvrdost vody. Tvrdost vody je automaticky nastavená na 1 = *měkká* (viz kapitola 8.9 *Použití vodního filtru* viz strana 41).

Zjistěte tvrdost vody pomocí přiloženého testovacího proužku. Dodržujte pokyny na obalu testovacího proužku a tabulku *Rozsah tvrdosti vody* viz strana 45.

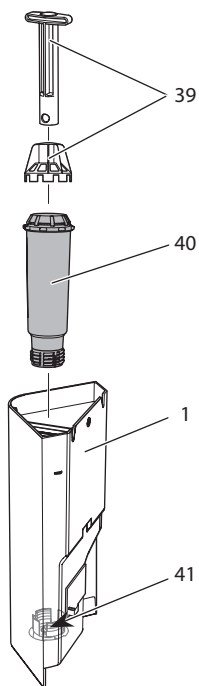
Podmínka: Na displeji se zobrazí indikace připravenosti.

1. Tlačítko „menu/ok“ stiskněte déle než 2 sekundy.
 - » Na displeji se zobrazí nabídka.
2. Pomocí tlačítek se šipkami navigujte do nabídky *Tvrdost vody*.
3. Pomocí tlačítek se šipkami vyberte rozsah tvrdosti vody a potvrďte tlačítkem „menu/ok“.
4. Opusťte nabídku příkazem *Exit*.
 - » Na displeji se zobrazí indikace připravenosti.



8.9 Použití vodního filtru

Použitím vodního filtru se prodlouží životnost přístroje a nebudete muset přístroj častěji odvápnovat. Vodní filtr odfiltruje vápno a další znečišťující látky z vody.



Obr. 20: Našroubování nebo vyšroubování vodního filtru

Vodní filtr (40) se našroubováním (39) našroubuje nebo vyšroubuje do závitu/ze závitu (41) na dně nádoby na vodu (1).



Vložení vodního filtru

Informace

Před jeho nasazením vložte vodní filtr na několik minut do nádoby s čerstvou vodou z vodovodu.

Podmínka: Na displeji se zobrazí indikace připravenosti.

1. Tlačítko „menu/ok“ stiskněte déle než 2 sekundy.
 - » Na displeji se zobrazí nabídka.
2. Navigujte do nabídky *Údržba > Filtr > Vložení filtru*.
3. Pomocí tlačítek se šipkami vyberte *Start* a potvrďte tlačítkem „menu/ok“.
4. Postupujte podle dalších pokynů na displeji.
 - » Tvrdost vody je automaticky nastavená na 1 = *měkká*.
 - » Na displeji se zobrazí indikace připravenosti.

Výměna vodního filtru

Vyměňte vodní filtr, pokud budete k tomu přístrojem vyzváni.

Podmínka: Na displeji se zobrazí indikace připravenosti.

1. Tlačítko „menu/ok“ stiskněte déle než 2 sekundy.
 - » Na displeji se zobrazí nabídka.
2. Navigujte do nabídky *Údržba > Filtr > Výměna filtru*.
3. Pomocí tlačítek se šipkami vyberte *Start* a potvrďte tlačítkem „menu/ok“.
4. Postupujte podle dalších pokynů na displeji.
 - » Na displeji se zobrazí indikace připravenosti.

Odstranění vodního filtru

Vodní filtr by neměl stát dlouho na sucho. Doporučujeme uložit vodní filtr v nádobě s vodou z vodovodu do chladničky, pokud ho nepoužíváte delší dobu.

Vodní filtr odeberte následovně:

Podmínka: Na displeji se zobrazí indikace připravenosti.

1. Tlačítko „menu/ok“ stiskněte déle než 2 sekundy.
 - » Na displeji se zobrazí nabídka.
2. Navigujte do nabídky *Údržba > Filtr > Vyjmutí filtru*.
3. Pomocí tlačítek se šipkami vyberte *Start* a potvrďte tlačítkem „menu/ok“.
4. Postupujte podle dalších pokynů na displeji.
 - » Tvrdost vody se automaticky resetuje na předchozí nastavení.
 - » Na displeji se zobrazí indikace připravenosti.
5. V případě potřeby znovu nastavte tvrdost vody, (viz kapitola 8.8 *Nastavení tvrdosti vody* viz strana 40).



9 Poruchy

Pokud se níže uvedenými opatřeními poruchy neodstraní nebo jestliže se vyskytnou další poruchy, které zde nejsou uvedeny, kontaktujte naše servisní středisko.

Servisní středisko: BELS cz s.r.o., tel: +420 261 218 480, e-mail: praha@bels.cz.

| Porucha | Příčina | Opatření |
|--|--|--|
| Káva z výtoku vytéká pouze po kapkách. | Stupeň mletí je příliš jemný. | <ul style="list-style-type: none">▪ Nastavit hrubší stupeň mletí (viz kapitola 7.6 viz strana 33).▪ Vyčistit spařovací jednotku (viz kapitola 8.3 viz strana 35).▪ Provést program čištění (viz kapitola 8.6 viz strana 38). |
| | Přístroj je znečištěn. | |
| Káva nevytéká. | Přístroj je zanesen vodním kamenem. | <ul style="list-style-type: none">▪ Odvápnit přístroj (viz kapitola 8.7 viz strana 39). |
| | Nádoba na vodu není naplněna nebo není vsazená správně. | <ul style="list-style-type: none">▪ Naplnit nádobu na vodu a dbát na její správné umístění (viz kapitola 4.5 viz strana 18). |
| Indikace <i>Naplnit kávová zrna</i> na displeji, i když je nádoba na kávová zrna naplněna. | Spařovací jednotka je ucpaná. | <ul style="list-style-type: none">▪ Vyčistit spařovací jednotku (viz kapitola 8.3 viz strana 35). |
| | Kávová zrna nepadají do mlýnku. | <ul style="list-style-type: none">▪ Stisknout jedno odběrové tlačítko.▪ Lehce klepnout na nádobu na kávová zrna.▪ Vyčistit nádobu na kávová zrna.▪ Kávová zrna jsou příliš mastná. Použít jiná kávová zrna. |
| Hlasité zvuky mlýnku. | Cizí tělesa v mlýnku. | <ul style="list-style-type: none">▪ Kontaktovat servisní středisko. |
| Spařovací jednotku nelze po jejím vyjmutí opět nasadit. | Rukojeť zablokování spařovací jednotky není ve správné poloze. | <ul style="list-style-type: none">▪ Kontrola, zda rukojeť zablokování správně zaskočila (viz kapitola 8.3 viz strana 35). |
| | Pohon není ve správné poloze. | <ul style="list-style-type: none">▪ Stisknout tlačítko „Intenzita kávy“ a podržet ho stisknuté. Dodatečně stisknout zapínač/vypínač. Přístroj provede inicializaci. Opět pustit tlačítka. |
| Zobrazení <i>Chyba systému</i> na displeji. | Chyba softwaru. | <ul style="list-style-type: none">▪ Přístroj vypnout a opět zapnout (viz kapitola 4.1 viz strana 14).▪ Kontaktovat servisní středisko. |



10 Přeprava, skladování a likvidace

10.1 Odpaření přístroje

Doporučujeme přístroj v případě nepoužívání po delší dobu, před přepravou a při nebezpečí mrazu, odpařit.

Během odpaření se zbývající voda odstraní z přístroje.

Podmínka: Na displeji se zobrazí indikace připravenosti.

1. Postavte nádobku pod výtok.
2. Tlačítko „menu/ok“ stiskněte déle než 2 sekundy.
 - » Na displeji se zobrazí nabídka.
3. Navigujte do nabídky *Systém* > *Odpařit*.
4. Pomocí tlačítek se šipkami vyberte *Start* a potvrďte tlačítkem „menu/ok“.
5. Postupujte podle dalších pokynů na displeji.
 - » Přístroj se vypne.

10.2 Přeprava přístroje

POZOR

Zamražená zbytková voda může poškodit přístroj.

- Zabraňte vystavení přístroje teplotám nižším než 0° C.

Informace

Přepravujte přístroj v originálním balení. Tím se zabrání poškozením, vzniklým v důsledku přepravy.

Před přepravou přístroje proveďte následující činnosti:

1. Přístroj odpařte (viz kapitola 10.1 *Odpaření přístroje* viz strana 44).
2. Vyprázdněte odkapávací misku a nádobu na kávovou sedlinu.
3. Vyprázdněte nádobu na vodu.
4. Vyprázdněte nádobu na kávová zrna.
5. Přístroj vyčistěte (viz kapitola 8.1 *Obecné čištění* viz strana 34).
6. Upevněte volné díly (plech na šálky atd.) vhodnou lepicí páskou.
7. Přístroj zabalte.



10.3 Likvidace přístroje



Přístroje, označené tímto symbolem, podléhají evropské směrnici č. 2002/96/ES pro WEEE (Waste Electrical and Electronic Equipment).

Elektrické spotřebiče nepatří do domácího odpadu.

- Zlikvidujte přístroj ekologickým způsobem pomocí vhodných sběrných systémů.

11 Technické údaje

| Technické údaje | |
|------------------------|-------------------------------|
| Provozní napětí | 220 V až 240 V, 50 Hz |
| Příkon | maximálně 1450 W |
| Tlak čerpadla | staticky maximálně 15 barů |
| Rozměry | |
| Šířka | 253 mm |
| Výška | 390 mm |
| Hloubka | 380 mm |
| Kapacita | |
| nádoby na kávová zrna | 125 g |
| nádoby na vodu | 1,2 l |
| Množství odběru nápoje | 25 ml až 220 ml |
| Hmotnost (čistá) | 8,3 kg |
| Okolní podmínky | |
| Teplota | 10 °C až 32 °C |
| Relativní vlhkost | 30 % až 80 % (bez kondenzace) |

| Rozsah tvrdosti vody | °d | °e | °f |
|----------------------|----------|----------|----------|
| měkká | 0 až 10 | 0 až 13 | 0 až 18 |
| střední | 10 až 15 | 13 až 19 | 18 až 27 |
| tvrdá | 15 až 20 | 19 až 25 | 27 až 36 |
| velmi tvrdá | >20 | >25 | >36 |



| Tovární nastavení | | |
|-------------------|--------------------------|----------|
| Espresso | Množství nápoje | 40 ml |
| | Nastavení intenzity kávy | silná |
| | Spařovací teplota | normální |
| Café Crème | Množství nápoje | 120 ml |
| | Nastavení intenzity kávy | silná |
| | Spařovací teplota | normální |
| Cappuccino | Množství nápoje | 130 ml |
| | Nastavení intenzity kávy | silná |
| | Spařovací teplota | normální |
| Latte Macchiato | Množství nápoje | 190 ml |
| | Nastavení intenzity kávy | silná |
| | Spařovací teplota | normální |
| Mléko | Množství pěny | 180 ml |
| | Množství mléka | 180 ml |
| Horká voda | Množství nápoje | 180 ml |



Servisní středisko pro ČR:

BELS cz s.r.o.
Nuselská 307/110
140 00 Praha 4
Tel.: +420 261 218 480
E-mail: praha@bels.cz
www.bels.cz

Distributor pro ČR:

Melitta ČR s.r.o.
Plzeňská 3217/16
150 00 Praha 5
Česká republika
E-mail: info@melitta.cz

Pro více informací: www.melitta.cz

Mel_006_Passione_OT 2.0 de | 2018-06

1832-0618