

# MORA



## MT 121 S

**Mikrovlonná trouba**

**Mikrovlonná rúra**

**Mikrohullámú sütő**

**Kuchenka mikrofalowa**

**Návod na použití**

**Návod na obsluhu**

**Használati utasítás**

**Instrukcja obsługi**

**CZ**

**SK**

**H**

**PL**

Pečlivě si přečtěte tento návod na použití a uložte ho!

## Specifikace

Spotřeba el. energie:.....	230V~50Hz,1050W
Výkon: .....	700W
Funkční frekvence:.....	2450MHz
Vnější rozměry: .....	439.5 mm (Š) × 258.2 mm (V) × 350.6 mm (H)
Objem trouby:.....	20 litrů
Hmotnost bez obalu:.....	přibližně 10,0 kg
Hladina hluku: .....	Lc < 58 dB (A)

**Tento přístroj je označen v souladu s evropskou směrnicí 2002/96/ES o elektrickém a elektronickém odpadu (waste electrical and electronic equipment - WEEE). Směrnice obsahuje nařízení o sběru a nakládání s odpady elektrického a elektronického charakteru, které platí v EU.**

## Než zavoláte opraváře

1. V případě, že mikrovlnná trouba vůbec nefunguje, nebo se nerozsvítí displej, popř. zhasne:
  - a) Zkontrolujte, jestli je trouba správně připojená do elektrické sítě. Pokud není, vytáhněte zástrčku ze zásuvky a vyčkejte 10 vteřin; poté ji znovu zastrčte.
  - b) Zkontrolujte, jestli je pojistka elektrického vedení neporušená, nebo jestli nevypadla pojistka v domě. Pokud jsou všechny pojistky funkční, vyzkoušejte zásuvku zapojením jiného přístroje.
2. V případě, že mikrovlnná trouba nehřeje, tj. nevytváří mikrovlnný paprsek:
  - a) Zkontrolujte, jestli jsou programovací hodiny správně nastavené.
  - b) Zkontrolujte, jestli jsou dvířka správně zavřená a bezpečnostní zámek uzamčen. Pokud tomu tak není, trouba nebude fungovat.

**V případě, že se vám pomocí tohoto návodu nepodařilo odstranit závadu, spojte se s autorizovaným opravářem.**

### Poznámka:

Přístroj je určen pouze k použití v domácnosti, a to na ohřívání pokrmů a nápojů působením elektromagnetické energie. Přístroj používejte pouze ve vnitřních prostorách.

## Poruchy funkce přijímačů (interference)

Mikrovlnná trouba může způsobit poruchu funkce vašeho rádiového nebo televizního přijímače, popř. jiných obdobných přístrojů. V případě, že se vyskytnou interference, můžete tuto poruchu snížit, případně zcela odstranit, následovně:

- a) Očistěte dveře a povrch těsnění v troubě.
- b) Umístěte rušený přijímač co možná nejdále od mikrovlnné trouby.
- c) Své rádio nebo televizi vybavte vhodnou anténou, kterou umístíte tak, aby zajistila silný příjem signálu.

## Instalace

1. Nejdříve zkontrolujte, jestli jste z vnitřku trouby vyndali veškerý obalový materiál.
2. Po jeho odstranění zkontrolujte troubu, jestli nedošlo k jejímu poškození, např.:
  - ohnuté dveře,
  - poškozené dveře,
  - poškození nebo nerovnosti ve skle (okénku) na dveřích nebo na displeji,
  - nerovnosti ve vnitřku trouby.

Jakmile zjistíte některé z uvedených poškození, přestaňte troubu používat.

3. Mikrovlnná trouba váží přibližně 10,0 kg; postavte ji na rovnou a dostatečně pevnou plochu, která unese váhu trouby.
4. Troubu položte co nejdále od tepelných zdrojů a páry.
5. Na horní stěnu trouby nic nepokládejte.
6. Pro správnou cirkulaci vzduchu kolem přístroje by mělo být: kolem trouby alespoň 20 cm a nad ní 30 cm volného prostoru.
7. Neodnímejte pohonnou hřídel otočného talíře uvnitř trouby.
8. Pokud mikrovlnnou troubu používají děti, musejí být pod pečlivým dohledem dospělých osob.
9. Elektrická zásuvka musí být přístupná tak, aby bylo možné spotřebič v případě nouze snadno odpojit. Nebo by mělo být možné izolovat troubu od napájení začleněním vypínače odpovídajícího pravidlům pro kabeláž. Pripojte spotřebič ke zdroji jednofázového napětí 230 V~50 Hz střídavého proudu prostřednictvím správně nainstalované zásuvky s uzemněním.  
**UPOZORNĚNÍ! TOTO ZARÍZENÍ MUSÍ BYT UZEMNĚNO!** Vyrobcem nenese žádnou odpovědnost za případy, kdy nejsou tato bezpečnostní opatření dodržena.
10. Trouba potřebuje 1,3 kVA příkonu. Doporučujeme vám, abyste se při instalaci trouby poradili s opravářem, případně s vhodným odborníkem.  
**POZOR:** Trouba je vybavena vlastní pojistkou, a to 230 V~10 A.

## Důležité bezpečnostní pokyny



Nikdy se nedotýkejte ploch spotřebičů určených k vaření nebo ohřívání. Během provozu se zahřívají. Udržujte děti v bezpečné vzdálenosti. Hrozí nebezpečí popálení!



Zdroj mikrovlnného záření a vysoké napětí. Neodstraňujte kryt.

**VAROVÁNÍ!** Zařízení a jeho dostupné části se během používání zahřejí. Je třeba se vyhnout styku s horkými částmi. Děti ve věku do 8 let je třeba udržovat mimo dosah, nejsou-li pod trvalým dohledem. Toto zařízení mohou používat děti od 8 let a osoby s omezenou fyzickou, smyslovou či mentální schopností či osoby bez dostatečných zkušeností a znalostí, jsou-li pod dohledem, nebo pokud jim byly poskytnuty pokyny ohledně bezpečného používání zařízení a pokud znají související rizika. Děti by měly být pod dohledem, aby si nemohly s tímto spotřebičem hrát. Čištění a uživatelskou údržbu nesmí provádět děti do 8 let a bez dozoru.

Nenechávejte spotřebič a jeho přívodní kabel v dosahu dětí mladších 8 let.

**UPOZORNĚNÍ:** Když přístroj pracuje v kombinovaném režimu, mohou jej děti používat pouze pod přísným dozorem dospělých osob (platí jen pro přístroje s funkcí grilu). Hrozí nebezpečí popálení z důvodu vysokých teplot.

**UPOZORNĚNÍ:** Pokud jsou dveře nebo jejich těsnění poškozené, přístroj nepoužívejte, dokud ho neopraví příslušný odborník.

**UPOZORNĚNÍ:** Jakékoliv opravy, prováděné pod krytem, který chrání uživatele před mikrovlnnými paprsky, jsou nebezpečné. Proto vám radíme, abyste je přenechali odborníkům.

**UPOZORNĚNÍ:** Tekuté nebo jiné potraviny neohřívejte ve volně nebo těsně uzavřených nádobách, protože může dojít k jejich prasknutí.

**UPOZORNĚNÍ:** Děti mohou přístroj používat bez dohledu dospělé osoby pouze tehdy, když si dokážou samy přečíst návod k mikrovlnné troubě a dokážou také troubu používat v souladu s tímto návodem.

Kolem mikrovlnné trouby zajistěte dostatek místa pro cirkulaci vzduchu.

Nedemontujte patky mikrovlnné trouby; proudicímu vzduchu ponechte volný průchod.

Používejte jen pomůcky, které se do mikrovlnné trouby hodí z hlediska bezpečnosti.

Při ohřívání potravin v umělohmotných nebo papírových obalech nebo nádobách kontrolujte kvůli vlastní bezpečnosti proces ohřívání: takový materiál se může snadno vznítit.

Pokud se vyskytne kouř, ihned vypněte přístroj a zástrčku vytáhněte ze zásuvky; dvířka nechte otevřená a případný oheň uhasťte.

Pokud v mikrovlnné troubě ohříváte nápoje, počítejte s tím, že může být nápoj během krátké doby ohřátý na bod varu – proto buďte opatrní.

Aby nedošlo ke vzniku popálenin, ještě před použitím promíchejte obsah dětských lahví, případně lahví s pokrmem pro děti; před použitím zkontrolujte teplotu pokrmu.

V mikrovlnné troubě neohřívejte čerstvá nebo uvařená vejce ve skořápce, protože mohou prasknout (explodovat!), i když budou z trouby již vytažena.

Při čištění povrchu dveří, těsnění a vnitřku trouby používejte jen jemné a neagresivní čisticí prostředky, které rozetřete houbičkou nebo měkkým hadříkem.

Pravidelně čistěte troubu a odstraňujte případné nánosy jídel.

Pokud troubu nebudete čistit pravidelně, může se její vnitřní povrch opotřebovat, a zkrátit tak životnost vaší trouby – navíc vzniká zvýšené riziko při použití přístroje.

Pokud dojde k poškození elektrického kabelu, může poškozený kabel vyměnit pouze výrobce, pracovník autorizovaného servisu nebo jiný vhodný odborník.

Nenechávejte též viset přírodní kabel přes hranu stolu či pracovní plochy.

Nevystavujte se nebezpečným situacím a nikdy nepřipojujte tento přístroj k externímu časovému spínači ani systému dálkového ovládní.

Nepokoušejte se vymenit osvětlení ohřívacího prostoru, ani to nedovolte nikomu jinému kromě osoby autorizované MORA. Pokud přestane osvětlení ohřívacího prostoru fungovat, obraťte se na svého prodejce MORA nebo servisní středisko.

**UPOZORNĚNÍ:** Na žádnou z částí mikrovlnné trouby nepoužívejte komerční čisticí prostředky pro trouby, parní cistice, drsné a hrubé cistice, jakékoli čisticí prostředky obsahující hydroxid sodný nebo drátenky. Troubu čistěte v pravidelných intervalech a odstraňujte veškeré zbytky jídla.

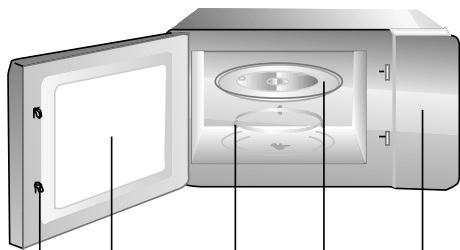
## Bezpečnostní návody při každodenním používání přístroje

V dalším textu jsou uvedena některá pravidla a bezpečnostní opatření, na která stejně jako u jiných přístrojů musí být brán zřetel, aby přístroj fungoval bezvadně, účinně a dlouhodobě bez problémů:

1. Pokud je mikrovlnná trouba v činnosti, musí být skleněný talíř, držáky válce, spojka a drážky vždy na svém místě.
2. Nepoužívejte troubu pro žádné jiné účely než pro přípravu jídel; v mikrovlnné troubě nesušte oblečení, papír nebo jiné předměty a nepoužívejte ji pro sterilizaci.
3. Nikdy nezapínejte troubu, pokud je prázdná, protože byste ji mohli poškodit.
4. V mikrovlnné troubě neskladujte žádný předmět: např. papír, recepty atd.
5. Nevařte pokrmy s blánou nebo slupkou, např. vaječné žloutky, brambory, kuřecí játra atd., aniž byste předtím blánu nebo slupku na více místech před vařením propíchlí.
6. Nevkládejte žádné předměty do otvorů na vnější straně trouby.
7. Nikdy nedemontujte části trouby, např. patky, zámek, šroubky atd.

8. Nevařte pokrmy přímo na skleněném talíři v troubě. Než pokrm vložíte do trouby, dejte jej do vhodné nádoby.
- DŮLEŽITÉ:** Kuchyňské nádobí, jehož použití v mikrovlnné troubě je zakázáno:
- Nepoužívejte kovové pánve nebo nádoby s kovovými držadly.
  - Nepoužívejte nádobí s hranami potaženými kovem.
  - Nepoužívejte papírem potažené kovové drátky k zavírání igelitových sáčků.
  - Nepoužívejte nádobí z melaminu, protože obsahuje materiál, který absorbuje mikrovlnné paprsky. To může způsobit, že nádoba praskne nebo se spálí, kromě toho může zpomalit proces ohřívání nebo vaření.
  - Nepoužívejte nádobí bez vhodné ochrany, která je určena k používání v mikrovlnné troubě. Nepoužívejte ani uzavřené nádobí s rukojetí.
  - Nepřipravujte pokrmy nebo nápoje v nádobí se zúženým okrajem, např. láhev, která může při ohřívání prasknout.
  - Nepoužívejte klasické teploměry na maso a cukroví. Používat můžete pouze teploměry, které jsou určeny k použití v mikrovlnných troubách.
9. Pomůcky pro mikrovlnnou troubu používejte pouze v souladu s návody jejich výrobce.
10. Nepokoušejte se v mikrovlnné troubě smažit potraviny.
11. Dbejte na to, aby se v troubě ohřál pouze obsah nádoby a ne samotná nádoba, ve které se obsah nachází. Může se totiž stát, že po nadzvednutí pokličky se obsah v nádobě odpařuje nebo z něj stříkají kapky, přestože samotná poklice není horká.
12. Před použitím vždy zkontrolujte teplotu pokrmu, obzvlášť pokud je pokrm určen dětem. Doporučujeme vám, abyste nikdy neochutnávali pokrmy přímo z trouby. Nejdříve nádobu vyjměte a obsah promíchejte, aby se teplota rovnoměrně rozdělila.
13. Pokrmy, které obsahují emulzi omastku a vody, např. polévkový základ, musejí v troubě zůstat ještě 30 až 60 sekund po vypnutí. Vývar přestane vřít a nebude bublat, pokud jej promícháte, nebo do něj vložíte polévkovou kostku (např. masox).
14. Při přípravě pokrmů dávejte pozor, aby se některé druhy pokrmů, např. vánoční pudink, marmeláda nebo mleté maso, neohřály příliš rychle. K ohřívání nebo vaření pokrmů, které obsahují větší množství tuku, nepoužívejte umělohmotné nádobí.
15. Pomůcky, které používáte při přípravě pokrmů v mikrovlnné troubě, se mohou velmi zahřát, protože pokrmy vylučují teplo. Zejména to platí v případě, kdy je horní část nádoby přikrytá umělohmotnou poklicí nebo krytem. Na přenesení takové nádoby budete potřebovat kuchyňské rukavice.
16. Abyste snížili riziko požáru v mikrovlnné troubě:
- a) Dejte pozor, abyste pokrmy nevařili příliš dlouho. Pečlivě kontrolujte průběh ohřívání, pokud se v troubě nacházejí papírové nebo umělohmotné pomůcky, případně nádobí z hořlavého materiálu.
  - b) Než položíte sáček do mikrovlnné trouby, odstraňte drátky, které slouží k jeho uzavírání.
  - c) Pokud předmět v troubě začne hořet, nechte dvířka trouby zavřená, vypněte troubu, vytáhněte zástrčku ze zásuvky nebo vypněte hlavní pojistku na pojistkovém panelu.

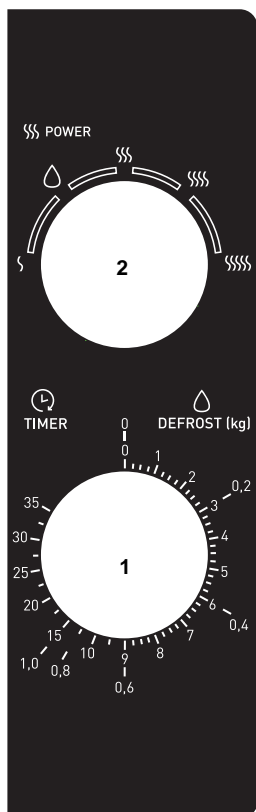
## OVLÁDACÍ PANEĽ



1. 2. 3. 4. 5.

1. Zavíraní dvířek
2. Okno trouby
3. Prstenec skleněného talíře
4. Skleněný talíř
5. Kontrolní panel

## OVLÁDACÍ PANEĽ



- 1 - Nastavení doby ohřevu (v rozmezí 0–35 minut)  
2 - Nastavení výkonu

⋄ - Mikrovlnný výkon 17%

💧 - Mikrovlnný výkon (Odmrazování) 33%

⋄⋄⋄ - Mikrovlnný výkon 55%

⋄⋄⋄⋄ - Mikrovlnný výkon 77%

⋄⋄⋄⋄⋄ - Mikrovlnný výkon 100%

## JAK MIKROVLNNÁ TROUBA FUNGUJE

Mikrovlny jsou vysokofrekvenční elektromagnetické vlny, jejichž energii můžeme využívat k tepelné úpravě (vaření) potravin nebo k ohřevu již tepelně upravených potravin, aniž by se tím změnila jejich forma nebo barva.

Mikrovlnnou troubu můžeme používat k:

- rozmrazování
- rychlému ohřevu tepelně upravených jídel
- tepelné úpravě (vaření) potravin (jídel)

### Princip tepelné úpravy (vaření)

1. Díky tomu, že se potravina otáčí na otočném talíři, se v ní mikrovlny vytvořené magnetronem rovnoměrně rozdělují – potravina se rovnoměrně zahřívá.
2. Mikrovlny jsou potravinou pohlcovány do hloubky zhruba 2,5 cm. Tepelná úprava potraviny pokračuje tím, že se teplo rozvádí do vnitřku potraviny.
3. Doba vaření závisí na nastaveném výkonu a na vlastnostech potraviny, mezi které patří
  - množství a hustota,
  - obsah vody,
  - výchozí teplota (z chladničky nebo pokojová).

Jelikož se střed potraviny tepelně upravuje rozptylem tepla, pokračuje tato úprava i potom, co jsme potravinu vyjmuli z trouby. Proto musíme dodržovat dobu stání, jak je uvedena v příslušném receptu a v této brožurce, abychom zajistili:

- rovnoměrnou tepelnou úpravu potraviny až do jejího středu,
- stejnou teplotu v celé potravíně.

### JAK ZKONTROLUJETE, ŽE VAŠE MIKROVLNNÁ TROUBA FUNGUJE SPRÁVNĚ

1. Nejprve položte na otočný talíř mísu s vodou.
2. Knoflík *Nastavení výkonu* otočte na vysoký výkon.
3. Knoflík *Nastavení doby ohřevu* nastavte na dobu 4–5 minut. Trouba musí být připojena do sítě s odpovídajícím napětím. V troubě musí být na svém místě otočný talíř. Pokud nastavíte výkon na hodnotu nižší než maximální, bude to trvat déle, než voda začne vřít.



# CO DĚLAT, KDYŽ MÁTE POCHYBNOSTI NEBO KDYŽ NASTANE PROBLÉM

Pokud se projeví některý z problémů uvedených níže, zkuste některé z nabízených řešení.

- Normální je: kondenzace vlhkosti v troubě – proudění vzduchu kolem dvířek a vnějšího krytu – odraz světla kolem dvířek a vnějšího krytu – únik páry kolem dvířek a ventilačními otvory.
- Po otočení knoflíku pro nastavení času ohřevu se trouba neuvede v činnost: Jsou dvířka důkladně zavřená?  
Potravina se vůbec neuvařila: Nastavili jste knoflík času správně? Jsou dvířka uzavřená? Nepřetížili jste síť tak, že se přepálila pojistka nebo vypadl jistič?
- Potravina je rozvařená nebo naopak nedovařená: Nastavili jste dobu ohřevu správně, jak odpovídá vaší potravíně? Nastavili jste vhodný výkon?
- Uvnitř trouby to jiskří a praská: Nepoužili jste talíř nebo mísu s kovovým okrajem? Nenechali jste v troubě vidličku nebo jiný kovový předmět? Není alobal příliš blízko vnitřních stěn trouby?
- Trouba ruší rozhlasový nebo televizní příjem: Během činnosti trouby může být televizní nebo rozhlasový příjem mírně rušen – to je normální jev. Abyste rušení zabránili, instalujte troubu v dostatečné vzdálenosti od přijímačů a antén.

NASTAVENÍ VÝKONU	
Vysoký	100 %
Vyšší	77 %
Střední	55 %
Nižší	33 %
Nízký	17 %
Rozmrazování	33 %

## VAŘENÍ/OHŘEV

Dále je uvedeno, jak tepelně upravit syrovou potravinu nebo ohřát potravinu, která již byla dříve tepelně upravena. Než se od trouby v provozu vzdálíte, **VŽDYCKY** zkontrolujte její nastavení.

Nejprve položte potravinu do středu otočného talíře a uzavřete dvířka.

1. Knoflík *Nastavení výkonu* otočte do polohy vysokého výkonu (maximální výkon 700 W).
2. Knoflíkem *Nastavení doby ohřevu* nastavte požadovanou dobu. Tím se zapne osvětlení trouby a talíř se začne otáčet.

**MIKROVLNNOU TROUBU NIKDY NEZAPÍNEJTE, POKUD JE PRÁZDNÁ.**

Otočením knoflíku *Nastavení výkonu* můžete i za provozu upravit nastavení výkonu.

## **ZASTAVENÍ CHODU TROUBY**

1. Jestliže chcete chod trouby na chvíli zastavit, otevřete dvířka. Chod trouby se zastaví. Jestliže chcete chod trouby znovu spustit, dvířka zase zavřete.
2. Jestliže chcete chod trouby zastavit zcela, přetočte knoflík *Nastavení doby ohřevu* do polohy „0“.

## **ÚPRAVA DOBY OHŘEVU**

1. Zbývající dobu ohřevu upravte otočením knoflíku *Nastavení doby ohřevu*.

## **RUČNÍ ROZMRAZOVÁNÍ POTRAVIN**

Pomocí funkce rozmrazování můžete rozmrazovat maso, drůbež a ryby. Položte zmrazenou potravinu na střed otočného talíře a zavřete dvířka.

1. Knoflík *Nastavení výkonu* otočte do polohy rozmrazování.
2. Knoflík *Nastavení doby ohřevu* nastavte na odpovídající dobu. Tím se zahájí rozmrazování.

## POUŽITÍ VARNÉHO NÁDOBÍ

VARNÉ NÁDOBÍ	BEZPEČNÉ DO MIKROVLNNÉ TROUBY	POZNÁMKY
Hliníková fólie (alobal)	Bezpečné při opatrném používání, viz poznámky	Lze použít v malém množství k ochraně částí potravin před ohřevem. Pokud se jí použije příliš mnoho nebo když se nachází blízko stěn, může docházet k jiskření.
Zapékací mísa pro mikrovlnné trouby	ano	Nepředehtřívát déle než 8 minut.
Porcelán a kamenina	ano	Obvykle vhodné, pokud nemají ozdobný kovový lem.
Polyesterové a kartonové mísy na jedno použití	ano	Jsou v nich baleny některé zmrazené potraviny.
Polystyrenové nádoby pro rychlé občerstvení	ano	Mohou se použít k ohřevu, při přehřátí se však může polystyren tavit.
Papírové sáčky/noviny	NE	Mohou se vznítit.
Recyklovaný papír nebo kovové lemy	NE	Mohou způsobovat jiskření.
Skleněné nádoby do trouby nebo stolní sklo	ano	Může se použít, pokud nemá ozdobný kovový lem.
Jemné sklo	ano	Křehké sklo může při náhlém zahřátí prasknout.
Zavařovací sklenice	ano	Je třeba sundat víko, vhodné pouze pro ohřev.
Kovové nádoby	NE	Mohou způsobit oheň nebo jiskření.
Utahovací pásky do mrazáku	NE	Mohou způsobit oheň nebo jiskření.
Papírové tácky, šálky, ubrousky, kuchyňský papír	Bezpečné při opatrném používání, viz poznámky	Pro krátké doby tepelné úpravy a ohřev, používají se také k pohlčení nadměrné vlhkosti.
Recyklovaný papír	NE	Může způsobovat jiskření.
Plastové nádoby	ano	Nejvhodnější jsou tepelně odolné plasty. Jiné plasty se mohou zdeformovat nebo odbarvit. <b>NEPOUŽÍVAT MELAMIN.</b>
Fólie na potraviny	ano	Lze použít k udržení vlhkosti, nemá se dotýkat potravin, opatrně při snímání.
Mrazicí sáčky	Bezpečné při opatrném používání, viz poznámky	Pouze když se smějí vařit nebo jsou vhodné do trouby. Nesmějí být vzduchotěsné – vždy propíchnout vidličkou.
Papír odolný vůči voskům a mastnotě	ano	Lze použít proti rozstříkům a k udržení vlhkosti.

## JAK MIKROVLNNOU TROUBU ČISTIT

Aby se vám v troubě nehromadila mastnota a částice potravin, pravidelně ji čistěte. Čistí se:

- vnitřní a vnější plochy,
- dvířka a jejich těsnění,
- otočný talíř a kruh s válečky.

Stále dbejte, aby bylo těsnění dvířek čisté a dvířka se zavírala.

1. Vnější plochy čistěte měkkým hadříkem a teplou mýdlovou vodou.
2. Z vnitřních ploch a kruhu s válečky odstraňte namydleným hadříkem všechny zbytky potravin a skvrny, opláchněte a osušte.
3. Aby se uvolnily ztvrdlé kusy potravin a odstranil se zápach, položte na otočný talíř hrnek se zředěnou citronovou šťávou a nechte deset minut při maximálním výkonu ohřívat.
4. Podle potřeby myjte otočný skleněný talíř; je možno jej vložit do myčky nádobí.

**DBEJTE, ABY VODA NEVNIKLA DO VĚTRACÍCH OTVORŮ. NIKDY NEPOUŽÍVEJTE ŽÁDNÉ BRUŠNÉ PROSTŘEDKY ANI CHEMICKÁ ROZPOUŠTĚDLA. ZVLÁŠTNÍ POZORNOST VĚNUJTE ČIŠTĚNÍ TĚSNĚNÍ DVÍŘEK A DBEJTE, ABY NA NĚM NELPĚLY ŽÁDNÉ ČÁSTICE, KVŮLI KTERÝM BY SE DVÍŘKA DOBRĚ NEZAVÍRALA.**

## Životní prostředí

Až přístroj doslouží, nevyhazujte jej do běžného komunálního odpadu, ale odevzdejte jej do sběrný určené pro recyklaci. Pomůžete tím chránit životní prostředí.

## Záruka a servis

Pokud byste měli jakýkoliv problém nebo byste potřebovali nějakou informaci, kontaktujte Středisko péče o zákazníky společnosti MORA ve své zemi (telefonní číslo střediska najdete v letáčku s celosvětovou zárukou).

Pokud se ve vaší zemi Středisko péče o zákazníky nenachází, můžete kontaktovat místního dodavatele výrobků MORA nebo oddělení Service Department of MORA Domestic Appliances.

**Jen pro osobní užití!**

**POUZE PRO OSOBNÍ POUŽÍVÁNÍ!**

**MORA**

VÁM PŘEJE PŘI POUŽÍVÁNÍ VAŠEHO SPOTŘEBIČE  
HODNĚ POTĚŠENÍ

Návod na obsluhu si pozorne prečítajte a odložte pre prípad budúceho použitia.

## TECHNICKÉ ÚDAJE

Spotreba energie: ..... 230V~50Hz, 1050W  
Výkon: ..... 700W  
Pracovná frekvencia: ..... 2450MHz  
Vonkajšie rozmery: ..... 439.5mm(Š) X258.2mm(V) X 350.6mm(H)  
Obsah rúry: ..... 20 litrov  
Hmotnosť: ..... Približne 10,0 kg  
Deklarovaná hodnota emisie hluku je ..... < 58 dB(A)

**Toto zariadenie je označené podľa Európskej smernice 2002/96/EC o Doslúžilých elektrických a elektronických zariadení (WEEE). Táto smernica určuje v rámci Európskej únie pokyny pre vrátenie a recykláciu starých elektrických a elektronických zariadení.**

## Skôr ako sa obrátite na servis

1. Ak rúra nefunguje, displej nezobrazuje alebo zobrazenie zmizne:
  - a) Skontrolujte, či je rúra správne pripojená. Ak nie, odpojte zástrčku zo zásuvky, počkajte 10 sekúnd a opäť ju správne pripojte.
  - b) Skontrolujte poistky pre daný obvod a hlavný istič. Ak sa javia byť v poriadku, skúste skontrolovať zásuvku pripojením iného zariadenia.
2. Ak mikrovlnná energia nepracuje:
  - a) Skontrolujte, či sú nastavené hodiny.
  - b) Skontrolujte, či sú dvere správne zatvorené. Inak mikrovlnná energia nebude prúdiť do rúry.

Ak sa podľa vyššie uvedených pokynov nepodarí odstrániť problém, obráťte sa na najbližší servis.

Toto zariadenie pre domáce použitie na ohrievanie jedla a nápojov používa elektromagnetickú energiu, len pre domáce použitie.

## Rušenie

Mikrovlnná rúra môže spôsobiť rušenie vášho rádia, TV alebo podobného zariadenia. Ak nastane toto rušenie môžete ho odstrániť alebo znížiť nasledovnými opatreniami.

- a) Vyčistite dvere a tesnenie rúry.

- b) Rádío, TV, atď. umiestnite čo najďalej od mikrovlnnej rúry.
- c) Na dosiahnutie silného signálu použite správne nainštalovanú anténu pre vaše rádío, TV, atď.

## Inštalácia

1. Skontrolujte, či ste odstránili všetky obalové materiály z vnútra dverí.
2. Po vybalení rúry skontrolujte, či nie je poškodená:
  - Nedosadenie dverí
  - Poškodenie dverí
  - Vydutia alebo diery v okne dverí alebo obrazovke
  - Vydutia vo vnútri rúryAk nájdete jedno z vyššie uvedených poškodení, **NEPOUŽÍVAJTE** rúru.
3. Mikrovlnná rúra váži 10,0 kg a musí byť umiestnená na silnom vodorovnom povrchu, ktorý unesie túto hmotnosť.
4. Rúru neumiestňujte na miestach s vysokou teplotou a parou.
5. Na rúru **NEUMIESTŇUJTE** žiadne predmety.
6. Pre dostatočnú ventiláciu nechajte po stranách rúry minimálne 20 cm voľný priestor a vzadu 30 cm.
7. **NEODSTRAŇUJTE** hnací hriadeľ otočného taniera.
8. Tak ako pri každom zariadení je pri používaní deťmi potrebný dozor. **VAROVANIE-TOTO ZARIADENIE MUSÍ BYŤ UZEMNENÉ.**
9. Elektrická zásuvka musí byť ľahko dostupná, aby sa zariadenie dalo v núdzovej situácii jednoducho odpojiť. Druhou možnosťou je odpojiť rúru od napájania pomocou vypínača v pevnom vedení v súlade s elektrickými predpismi. Pripojte zariadenie k jednofázovému napájaniu striedavého prúdu 230 V~50 Hz prostredníctvom správne nainštalovanej uzemnenej sieťovej zásuvky. **VÝSTRAHA! TOTO ZARIADENIE MUSÍ BYŤ UZEMNENÉ!** Výrobca odmieta akúkoľvek zodpovednosť v prípade, že nedodržíte tieto bezpečnostné opatrenia.
10. Táto rúra požaduje 1.3 KVA pre jej vstup, pri inštalácii je odporúčané konzultácia s kvalifikovaným pracovníkom.

**UPOZORNENIE:** Táto rúra je chránená vnútornou 230V~10 Amp poistkou.

## Dôležité bezpečnostné pokyny



Nikdy sa nedotýkajte plôch spotrebičov určených na varenie alebo ohrievanie. Počas prevádzky sa zahrievajú. Udržujte deti v bezpečnej vzdialenosti. Hrozí nebezpečenstvo popálenia!



Mikrovlnné žiarenie&vysoké napätie! Neodstraňujte kryt.

**VAROVANIE:** Pri používaní zariadenia v kombinovanom režime, by mali deti používať rúru len pod dohľadom dospelých kvôli generovaným teplotám; (Len pre modely s funkciou grilovania)

**VAROVANIE:** Ak sú dvere alebo tesnenie dverí poškodené, rúru nesmiete používať, pokiaľ nebude opravená kompetentnou osobou;

**VAROVANIE:** Pre každého, okrem kompetentnej osoby, je nebezpečné vykonávať opravy a údržbu, ktorá zahŕňa demontáž krytu, ktorý chráni pred mikrovlnnou energiou.;

**VAROVANIE:** Tekutiny a iné potraviny nesmú byť ohrievané v uzatvorených nádobách, pretože môžu explodovať.

**VÝSTRAHA!** Zariadenie a jeho dostupné časti sa v priebehu používania zahrejú. Je treba sa vyhnúť styku s horúcimi časťami. Deti vo veku do 8 rokov je treba udržiavať mimo dosah, pokiaľ nie sú trvalým dozorom. Toto zariadenie môžu používať deti od 8 rokov a osoby s obmedzenou fyzickou, zmyslovou či mentálnou schopnosťou či osoby bez dostatočných skúseností a znalostí, pokiaľ sú pod dozorom, alebo pokiaľ im boli poskytnuté pokyny o bezpečnom používaní zariadenia a pokiaľ poznajú súvisiace riziká. Dbajte na to, aby sa deti nehrali so zariadením. Čistenie a užívateľskú údržbu nesmú robiť deti do 8 rokov a deti bez dozoru. Udržujte spotrebič a prívodný kábel mimo dosahu detí mladších ako 8 rokov.

Neodstraňujte nožičky rúry a neblokujte ventilačné otvory.

Používajte len kuchynský riad určený na použitie v mikrovlnnej rúre.

Keď ohrievate potraviny v plastových alebo papierových obaloch, dávajte pozor, aby sa nevznietili;

Ak spozorujete dym, vypnite alebo odpojte zariadenie a dvere nechajte zatvorené na uhasenie ohňa;

Mikrovlnné ohrievanie môže mať za následok oneskorené prevretie, preto buďte pri narábaní s nádobou opatrný;

Obsah fľaše pre kojencov a detské poháre premiešajte alebo pretrepte a pred podávaním deťom skontrolujte teplotu na zabránenie popálenia;

Vajcia v škrupine a celé vajcia na tvrdo neohrievajte v mikrovlnnej rúre, pretože môžu explodovať, dokonca aj po skončení ohrievania;

Na čistenie povrchov dverí, tesnenia dverí, interiéru rúry použite len jemné nebrúsne mydlá, alebo čistiace prostriedky aplikované špongiou alebo jemnou tkaninou.

Rúra by mala byť čistená pravidelne a mali by byť odstránené všetky zvyšky pokrmov;

Neudržiavanie rúry v čistých podmienkach môže viesť k poškodeniu povrchu, ktorý môže nepriaznivo ovplyvniť životnosť zariadenia a môže byť výsledkom nebezpečnej situácie;

Ak je sieťová šnúra poškodená, musí byť vymenená výrobcom, servisom alebo podobne oprávnenou osobou na zabránenie rizika.

Nenechajte kábel previsať cez okraj stola alebo pracovnej dosky.

Aby nedošlo k nebezpečným situáciám, nikdy nepripájajte zariadenie k externému časovému spínaču ani diaľkovému ovládaciemu systému.

Nepokúšajte sa sami vymeniť žiarovku rúry a zabezpečte, aby túto činnosť vykonávali výhradne autorizované osoby. Ak sa vypáli žiarovka rúry, obráťte sa na predajcu alebo miestne servisné stredisko.

**UPOZORNENIE:** Žiadnu časť mikrovlnnej rúry nečistite čistiacimi prostriedkami na tradičné rúry, parnými čističmi, abrazívnymi ani agresívnymi čistiacimi prostriedkami, prostriedkami s obsahom hydroxidu sodného ani drôtenkami.

## Bezpečnostné pokyny pre všeobecné použitie

**Nižšie sú uvedené, tak ako pri všetkých spotrebičoch, určité zásady na ovládanie a bezpečnosť na zaistenie špičkového výkonu tejto rúry:**

1. Pri používaní rúry vždy majte na svojom mieste všetky potrebné súčasti (otočný sklenený tanier, valčekový prstenec a spojky).
2. Rúru používajte len na prípravu pokrmov, nepoužívajte na sušenie oblečenia, papiera alebo iných nepotravinových predmetov a na sterilizovanie.
3. Rúru nepoužívajte, keď je prázdna. Toto ju môže poškodiť.
4. Rúru nepoužívajte ako odkladací priestor, napríklad papiera, kníh, atď.
5. Nevarte žiadny pokrm s blanou, ako je žltok, zemiaky, kurča, atď, bez niekoľkonásobného prepichnutia vidličkou.
6. Do vonkajších otvorov nekladajte žiadne predmety.
7. Neodstraňujte žiadne časti rúry ako sú nožičky, skrutky, atď.
8. Pokrm nevarajte priamo na otočnom tanieri. Pokrm umiestnite do/na správny kuchynský riad.

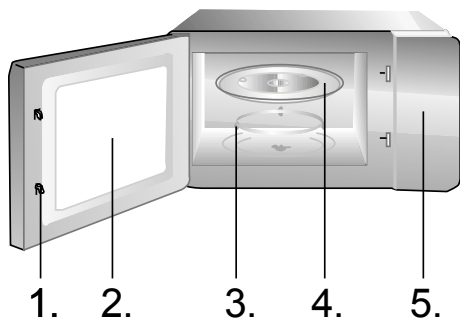
### **DÔLEŽITÉ-V MIKROVLNNEJ RÚRE NEPOUŽÍVAJTE**

- Nepoužívajte kovové panvice alebo riad s kovovými rúčkami.
  - Nepoužívajte riad s kovovými ozdobami.
  - Nepoužívajte plastové vrecká uzatvorené drôtom.
  - Nepoužívajte melamínový riad ak obsahuje materiál, ktorý pohlcuje mikrovlnnú energiu. To môže spôsobiť prasknutie riadu alebo opálenie a spomaľuje rýchlosť varenia.
  - Nepoužívajte starožitný riad. Glazúra nie je vhodná pre mikrovlnné použitie. Šálky typu „Corelle Livingware“ by nemali byť použité.
  - Nepoužívajte na varenie nádoby s obmedzeným otvorom, pretože môžu explodovať.
  - Nepoužívajte bežné mäsové a pekárske teplomery.
  - Existujú teplomery výslovne na mikrovlnné varenie. Tieto môžu byť použité.
9. Mikrovlnný riad by mal byť používaný len s pokynmi výrobcu.
  10. Nepokúšajte sa smažiť pokrmy v rúre.
  11. Zapamätajte si, že mikrovlnná rúra ohrieva len tekutinu v nádobe. Preto kryt nádoby nie je po vybratí z rúry horúci. Zapamätajte si, že pokrm/tekutina vnútri uvoľní rovnaké množstvo pary po otvorení krytu ako pri bežnom varení.
  12. Vždy skontrolujte teplotu vareného pokrmu, obzvlášť ak ohrievate alebo varíte pokrm/tekutinu pre deti. Je vhodné nikdy nekonzumovať pokrm ihneď po vybratí z rúry, ale ho nechať niekoľko minút odstáť a premiešať, aby sa rovnomerne rozložilo teplo.



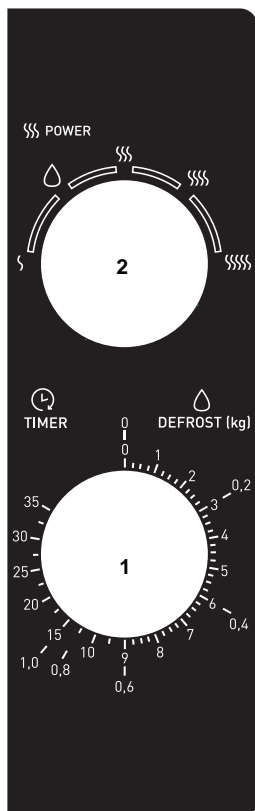
13. Pokrm obsahuje zmes tuku a vody, napr. vývar by ste mali nechať odstáť 30-60 sekúnd v rúre po dokončení. To umožní zmesi vyrovnáť teplotu a zamedziť bublianiu keď ponoríte lyžicu do pokrmu/tekutiny alebo pridáte bujón.
14. Keď pripravujete/varíte pokrm/tekutinu a pamätáte, že sú určité pokrmy, napríklad puding, džem a mleté mäso, ktoré sa zohrejú veľmi rýchlo. Keď ohrievate alebo varíte pokrmy s vysokým obsahom tuku alebo cukru, nepoužívajte plastové nádoby.
15. Kuchynský riad sa môže zohriať z dôvodu prenosu tepla z ohrievaného pokrmu. Zvlášť pri riade s plastovými povrchmi. Preto na vybratie nádoby môžu byť potrebné kuchynské rukavice.
16. Zníženie rizika vzniku ohňa v rúre:
  - a) Pokrm neprevádzajte. Ak sú v rúre umiestnené papierové, plastové alebo iné horľavé materiály potrebné pri varení, neustále kontrolujte mikrovlnnú rúru.
  - b) Pred vložením vreciek do mikrovlnnej rúry z nich odstráňte uzatváracie drôty.
  - c) Ak by sa materiály vnútri rúry mali zapáliť, nechajte dvere rúry zatvorené, odpojte rúru z elektrickej zásuvky, vypnite stenový istič alebo vypnite hlavný istič v poistkovej skrini.

## OVLÁDACÍ PANEL



1. Bezpečnostný uzatvárací systém dverí
2. Okno rúry
3. Valčekový prstenec
4. Otočný tanier
5. Ovládací panel

## OVLÁDACÍ PANEĽ



**1** Časovač 0 – 35 minút

**2** Ovládač výkonu

⏏ - Mikrovlnný výkon 17%

💧 - Mikrovlnný výkon (Odmrazování) 33%

⏏⏏⏏ - Mikrovlnný výkon 55%

⏏⏏⏏⏏ - Mikrovlnný výkon 77%

⏏⏏⏏⏏⏏ - Mikrovlnný výkon 100%

## AKO PRACUJE MIKROVLNNÁ RÚRA

Mikrovlny sú vysoko-frekvenčné elektromagnetické vlny; vyžarovaná energia umožní uvarenie a ohrievanie jedla bez zmeny tvaru alebo farby.

Vašu mikrovlnnú rúru môžete použiť na:

- Rozmrazovanie
- Rýchle ohriatie
- Varenie

### Princíp varenia

1. Mikrovlny vytvárané magnetrónom sa šíria rovnomerne, pretože sa jedlo otáča na otočnom tanieri. Jedlo sa teda uvarí rovnomerne.

2. Mikrovlny jedlo absorbuje do hĺbky približne 2,5 cm. Varenie potom pokračuje, pretože teplo sa rozptýli vo vnútri jedla.
3. Doby varenia sa líšia v závislosti od použitej nádoby a vlastností jedla.
  - Množstvo a hustota.
  - Obsah vody
  - Počiatočná teplota (rozmrazené alebo nie)

Pretože stred jedla sa varí rozložením tepla, varenie pokračuje, aj keď ste už jedlo vybrali von z rúry. Doby státia uvedené v receptoch a v tomto návode musíte preto dodržiavať, aby ste zabezpečili:

- Rovnomerné uvarenie jedla až do jeho stredu
- Rovnakú teplotu v celom jedle

## **KONTROLA SPRÁVNEJ FUNKČNOSTI MIKROVLNNEJ RÚRY**

1. Najskôr umiestnite nádobku s vodou na otočný tanier.
2. Nastavte úroveň výkonu na vysokú otočením voliča výkonu varenia.
3. Nastavte čas na 4 – 5 minút otočením časovača. Rúra musí byť zapojená do vhodnej zásuvky v stene. Otočný tanier musí byť na svojej pozícii v rúre. Ak použijete inú úroveň výkonu ako maximálnu, bude trvať dlhšie, kým voda zovrie.

## **ČO ROBIŤ, AK MÁTE POCHYBNOSTI ALEBO MÁTE PROBLÉM**

Ak zaznamenáte akýkoľvek problém uvedený nižšie, prosím, vyskúšajte ponúkané riešenia.

- Toto je normálne:  
Kondenzácia v rúre. Prúdenie vzduchu okolo dvier vonkajšej skrinky.  
Odrážanie svetla okolo dvier a vonkajšej skrinky. Únik pary okolo dvier a vetracích otvorov.
- Rúra sa nespustí, keď otočíte časovač.  
Sú dvierka úplne zatvorené? Jedlo nie je úplne uvarené  
Nastavili ste časovač správne?  
Sú zatvorené dvierka?  
Nepreťažili ste elektrický obvod a nespôsobili vypálenie poistky alebo skrat v elektrickom obvode
- Jedlo prevarené alebo nedovarené. Bola nastavená vhodná doba varenia pre jedlo? Bola zvolená vhodná úroveň výkonu?
- Iskrenie a praskanie vo vnútri rúry (horenie oblúka). Použili ste riad s kovovou dekoráciou. Nechali ste vidličku alebo iný kovový riad vo vnútri. Je hliníková fólia príliš blízko k stenám rúry.
- Rúra spôsobuje rušenie s rádiom alebo televízorom. jemné rušenie môžete spozorovať na televízore alebo rádiách pri prevádzke rúry. Toto je normálne a na vyriešenie problému nainštalujte rúru mimo televízorov, rádii a antén.

<b>ÚROVNE VÝKONU</b>	
Vysoká	100 %
Stredne vysoká	77 %
Stredná	55 %
Stredne nízka	33 %
Nízka	17 %
Rozmrazovanie	33 %

## **VARENIE / OHRIEVANIE**

Nasledujúci postup vysvetľuje ako uvariť alebo ohriať jedlo. **VŽDY** skontrolujte vaše nastavenia varenia predtým, než necháte rúru bez dozoru.

Najskôr vložte jedlo do stredu otočného taniera. Zatvorte dvierka.

1. Nastavte úroveň výkonu na vysokú otočením voliča výkonu varenia.  
(Maximálny výkon: 700 wattov)
2. Nastavte čas otočením časovača. Výsledok: Rozsvieti sa osvetlenie rúry a otočný tanier sa začne točiť.

### **NIKDY NEZAPÍNAJTE MIKROVLNNÚ RÚRU, KEĎ JE PRÁZDNA**

Počas varenia môžete meniť úroveň výkonu otáčaním voličom výkonu varenia.

### **ZASTAVENIE VARENIA**

1. Na dočasné zastavenie; Otvorte dvierka. Výsledok: Varenie sa zastaví. Na obnovenie varenia zatvorte dvierka.
2. Na úplne zastavenie: otočte časovač na "0".

### **ÚPRAVA DOBY VARENIA**

1. Zvyšnú dobu varenie upravte otočením časovača.

### **MANUÁLNE ROZMRAZOVANIE JEDLA**

Funkcia rozmrazovania vám umožňuje rozmraziť mäso, hydinu a rybu. Najskôr vložte zmrazené jedlo do stredu otočného taniera a zatvorte dvierka.

1. Otočte volič výkonu varenia na rozmrazovanie.
2. Otočte časovač a zvolte primeranú dobu. Výsledok: Rozmrazovanie začne.

## RIAD NA VARENIE

RIAD	VHODNÉ PRE MIKROVLNY	POPIS
Hliníková fólia	vhodné s obmedzením, pozri popis	Môžete použiť v malých množstvách na ochranu častí jedla proti prevareniu. Ak použijete príliš veľa hliníkovej fólie alebo je príliš blízko stien rúry môže nastať iskenie.
Tanier	Áno	Nepredhrievajte dlhšie ako 8 minút
Čínsky a hrnčiarsky riad	Áno	Obyčajne je vhodný, ak nemá kovové dekorácie
Polyester na jedno použitie a kartónový (lepenkový) riad	Áno	Niektoré jedlá sú balené v takýchto nádobách
Obaly pre rýchle občerstvenie Polystyrénové poháre Papierové vrecká / noviny Recyklovaný papier alebo kovové ozdoby	Áno  NIE NIE	Môžete použiť na ohriatie jedla, ale prehriatie môže spôsobiť rozpúšťanie polystyrénu Môže zachytiť oheň. Môže spôsobiť iskenie.
Sklenený riad na stôl	Áno	Môžete použiť, kým nemajú kovovú ozdobu
Jemný sklenený riad	Áno	Krehké sklo môže prasknúť, ak sa ohreje náhle
Sklenené poháre	Áno	Musíte odstrániť vrchnák, vhodné iba na ohrievanie
Kovový riad Vrecúška na zmrazovanie	NIE NIE	Môžu spôsobiť iskenie alebo oheň Môžu spôsobiť iskenie alebo oheň
Papierové taniere, Šálky, obrúsky, kuchynský recyklovaný papier	vhodné s obmedzením, viď popis NIE	Pre krátke doby varenia a ohrievanie. Tiež môžete použiť na pohltie nadytočnej vlhkosti Môže spôsobiť iskenie
Umelohmotné nádoby	Áno	Tepelne odolné umelá hmota je najvhodnejšia. Iné plasty sa môže zdeformovať alebo odfarbiť.
Lepiace pásky	Áno	NEPOUŽÍVAJTE MELAMÍN. Môžete použiť na zachytenie vlhkosti, nemalo by sa dotýkať jedla a vyberajte to opatrne. Iba ak je odolná varu alebo rúre, nesmie byť vzduchotesné vždy prepichnete vrecko vidličkou
Vrecúška na zmrazovanie	Vhodné s obmedzením, pozri popis	
Papier odolný voči vosku a tuku	Áno	Môžete použiť na zabránenie striekaniu a na zadržanie vlhkosti.

## ČISTENIE VAŠEJ MIKROVLNNEJ RÚRY

Nasledujúce časti vašej mikrovlnnej rúry by ste mali čistiť pravidelne, aby ste zabránili usadzovaniu tuku a častí jedla:

- Vnútorne a vonkajšie povrchy
- Dvierka a tesnenia dvierok
- Otočný tanier a otočný prsteneč

Vždy sa uistite, že tesnenia dvierok sú čisté a dvierka zatvorené.

1. Čistíte vonkajšie povrchy jemnou handričkou a horúcou mydlovou vodou.
2. Odstráňte všetky striekance alebo škvryny na vnútorných povrchoch a otočnom prstenci mydlovou tkaninou, vypláchnite a vysušte.
3. Na uvoľnenie odolných zvyškov jedla a odstránenie zápachu, vložte šálku rozriedeného citrónového džúsu na otočný tanier a ohrievajte desať minút na maximálny výkon.
4. Umyte v umývačke riadu otočný tanier, kedykoľvek je to potrebné.

**NEVYLEJTE VODU DO VETRACÍCH OTVOROV, NIKDY NEOPUŽÍVAJTE DRSNÉ VÝROBKY ALEBO CHEMICKÉ ROZPÚŠŤADLÁ. DÁVAJTE OBZVLÁŠŤ POZOR PRI ČISTENÍ TESNENÍ DVIEROK, ABY STE ZABRÁNILI HROMADENIU ZVÝŠKOV A UMOŽNILI SPRÁVNE ZATVÁRANIE DVIEROK.**

## Životné prostredie

Nevyhadzujte spotrebič po ukončení životnosti s bežným domácim odpadom, ale odovzdajte ho v oficiálnej miestnej zberni na recykláciu. Týmto konaním pomôžete chrániť životné prostredie.

## Záruka & servis

Ak potrebujete informácie, alebo ak máte problém, sa spojte so strediskom pre starostlivosť o zákazníkov MORA vo vašej krajine (číslo telefónu nájdete na záručnom liste). Ak sa vo vašej krajine nenachádza stredisko pre starostlivosť o zákazníkov, navštívte miestneho predajcu MORA, alebo sa spojte servisné oddelenie spoločnosti MORA domáce spotrebiče.

### **IBA NA DOMÁCE POUŽITIE!**

Ďalšie odporúčania pre varenie s mikrovlnami a užitočné rady môžete nájsť na web stránke: <http://www.gorenje.sk>

PRAJEME VÁM VEĽA POTEŠENIE PRI POUŽÍVANÍ VÁŠHO SPOTREBIČA

**MORA**

Az utasításokat olvassuk át figyelmesen és őrizzük meg!

## Specifikáció

Energia-felhasználás.....	230V~50Hz, 1050W
Kimeneti teljesítmény.....	700W
Működési frekvencia.....	2450MHz
Külső méretek:.....	439.5mm(Sz) X 258.2mm(M) X 350.6mm(M)
Sütő-űrtartalom:.....	20 liter
Tömeg csomagolás nélkül:.....	Kb. 10,0 kg
Zajkibocsátás:.....	Lc < 58 dB(A)

A készülék a hulladék elektromos és elektronikus felszerelésekről szóló 2002/96/EC (WEEE) direktívának megfelelően jelölve van.

A direktíva meghatározza a hulladék elektromos és elektronikus felszerelések gyűjtésével és kezelésével kapcsolatos, az Európai Unióban érvényes követelményeket.

## Mielőtt szerelőt hívnánk

1. Ha a sütő egyáltalán nem működik, ha a kijelzőn semmi nem jelenik meg, vagy ha a kijelző kikapcsol:
  - a) Ellenőrizzük, hogy a sütő megfelelően csatlakoztatva van-e az elektromos hálózathoz. Ha nincs, húzzuk ki a villásdugót a konnektorból, várjunk 10 másodpercet és dugjuk be újból.
  - b) Ellenőrizzük, hogy az elektromos hálózatban nem égett-e ki egy biztosíték, illetve hogy a főbiztosítéknál nem szakadt-e meg az áram-ellátás. Ha a biztosítékokon nem látható semmilyen hiba, próbáljuk ki a villásdugót valamilyen más készülékkel.
2. Ha a mikrohullámú sütő nem melegít, azaz nem ad le mikrohullámú energiát:
  - a) Ellenőrizzük, hogy a programozó óra megfelelően van-e beállítva.
  - b) Ellenőrizzük, hogy az ajtó megfelelően be van-e csukva. Ha nincs, nem fog mikrohullámú energia felszabadulni.

**Ha a fenti tanácsok segítségével sem tudtuk elhárítani a hibát, vegyük fel a kapcsolatot a legközelebbi szakszervizzel.**

## Megjegyzés:

A készülék kizárólag a háztartásban való használatra készült, ételek és italok elektromágneses energia segítségével történő melegítésére. A készüléket csak zárt térben használjuk.

## Rádió-zavarok (interferencia)

A mikrohullámú sütő vételi zavarokat okozhat a rádió- és televízió-készülékeknél, valamint hasonló szerkezeteknél. Amennyiben ilyen jellegű zavar (interferencia) lép fel, azt a következő módokon lehet elhárítani vagy csökkenteni:

- a) Tisztítsuk meg a sütő ajtaját és tömítéseinek felületét.
- b) Helyezzük a rádió- vagy televízió-készüléket minél messzebb a sütőtől.
- c) A rádió- illetve televízió-készülékhez használjunk megfelelően elhelyezett antennát, amely a jelek erős vételét teszi lehetővé.

## Elhelyezés

1. Ellenőrizzük, hogy az ajtó belső részéről eltávolítottunk-e minden csomagolóanyagot.
2. A csomagolás eltávolításakor vizsgáljuk meg a sütőt, nem láthatóak-e rajta sérülések, például:
  - lógó ajtó,
  - sérült ajtó,
  - horpadások vagy lyukak az ajtó üvegében (ablakában), valamint a kijelzőn,
  - horpadások a sütő belsejében.

Ha a fenti sérülések bármelyikét észleljük, ne használjuk a sütőt.

3. A mikrohullámú sütő tömege körülbelül 10,0 kg. Olyan vízszintes felületen helyezzük el, amely elég erős ahhoz, hogy megtartsa a sütőt.
4. A sütőt hő- és pára-forrásoktól távol helyezzük el.
5. Ne tegyünk semmit a sütőre.
6. A megfelelő szellőzés biztosítása érdekében a sütő két oldalán legalább 20 cm, fölötte pedig legalább 30 cm rés kell hogy legyen.
7. Ne távolítsuk el a forgó alátét hajtótengelyét.
8. Mint minden más készülék esetében, itt is gondos felügyeletre van szükség, ha a sütőt gyerekek használják.
9. A konnector mindig legyen könnyen hozzáférhető azért, hogy a dugó veszély esetén könnyen kihúzható legyen. Másik lehetőségként az elektromos hálózatba szabályszerűen beépített kapcsolóval lehetővé kell tenni a sütő lekapcsolását a hálózatról. A berendezést egy megfelelően telepített, földelt dugóval csatlakoztassa egyfázisú 230V~50 Hz váltakozó áramra.



**FIGYELMEZTETÉS!** A KÉSZÜLÉKET VÉDŐFÖLDELÉSSSEL KELL ELLÁTNI! A gyártó semmilyen felelősséget nem vállal, ha ezt a biztonsági előírást nem tartják be.

10. A sütőnek 1,3 kVA bemeneti teljesítményre van szüksége. A sütő elhelyezésekor javasolt szerelővel vagy megfelelő szakemberrel konzultálni.  
**FIGYELEM:** A sütő saját védelemmel, 230V~10A biztosítókkal rendelkezik.

## Fontos biztonsági utasítások



Soha ne érintsük meg főző, sütő vagy melegítésre használt háztartási készülékek felületét, mert azok működés közben felforrósodnak!

Gondoskodjunk arról, hogy a kisgyerekek megfelelő távolságra legyenek a működő készülékektől. Égésveszély!



Mikrohullámok forrása/magasfeszültség!

Tilos a készülék fedelének eltávolítása.

**FIGYELMEZTETÉS!** A készülék, és annak hozzáférhető részei a használat során felforrósodhatnak. Ügyeljen, hogy a készülék fűtőelemeit ne érintse meg. A 8 évnél fiatalabb gyermekeket tartsa távol a készüléktől, vagy biztosítsa folyamatos felügyeletüket. 8 évnél idősebb gyerekek, csökkent fizikai-, értelmi-, vagy mentális képességű személyek, illetve megfelelő tapasztalatokkal és ismeretekkel nem rendelkező személyek felügyelet mellett, vagy akkor használhatják a készüléket, ha annak biztonságos üzemeltetéséről útmutatást kaptak, és a kapcsolódó kockázatokat megértették. Figyelni kell a gyermekekre, hogy ne játszanak a készülékkel. A készülék tisztítását és felhasználói karbantartását 8 évnél idősebb gyerekek végezhetik, de csak felügyelet mellett. Gondoskodjon arról, hogy 8 évesnél fiatalabb gyermekek ne férjenek hozzá a készülékhez és annak csatlakozókábeléhez.

**FIGYELEM:** Amikor a készülék kombinált üzemmódban működik, a keletkező igen magas hőmérsékletek miatt a gyerekek csak felnőttek gondos felügyelete mellett használhatják a készüléket (csak a grill funkcióval rendelkező készülékek esetében).

**FIGYELEM:** Ha az ajtó, vagy annak tömítései megsérültek, a készüléket nem szabad használni mindaddig, amíg a sérüléseket a szerelő ki nem javította.

**FIGYELEM:** Minden olyan javítás vagy szerelés, amelyet nem a szakszerviz végez, és amely során eltávolításra kerül a mikrohullámokkal szembeni védelmet szolgáló fedél, veszélyes és kockázatos.

**FIGYELEM:** folyadékokat vagy más ételeket ne melegítsünk zárt edényekben vagy lezárt csomagolásban, mert ezek könnyen felrobbanhatnak.

**FIGYELEM:** Gyerekek csak abban az esetben használhatják a készüléket szülői felügyelet nélkül, ha megfelelő tanácsokkal láttuk el őket ahhoz, hogy

biztonságosan használják a sütőt és megértsék a nem megfelelő használattal járó veszélyeket.

Ne távolítsuk el a sütő lábait és ne fedjük be a szellőző nyílásokat.  
Csak mikrohullámú sütőben való használatra alkalmas eszközöket használjunk.  
Ha műanyag, vagy papír edényekben vagy csomagolásban melegítünk ételeket, felügyeljük a folyamatot, mivel az ilyen csomagolás, illetve edény kigyulladhat.  
A füstöt észlelünk, kapcsoljuk ki a készüléket, húzzuk ki a villásdugót a konnektorból, a sütő ajtaját pedig hagyjuk becsukva, hogy elfojtsuk az esetleges lángokat.

A italt melegítünk a mikrohullámú sütőben, bizonyos idő elteltével az felforrhat és kifuthat, ezért ilyen esetekben legyünk különösen elővigyázatosak.  
Az égésveszély elkerülése érdekében használat előtt keverjük fel vagy rázzuk össze a bébiételes üvegek tartalmát, valamint ellenőrizzük azok hőfokát.  
A mikrohullámú sütőben ne melegítsünk héjas tojásokat, vagy egész főtt tojásokat, mert azok könnyen felrobbanhatnak, azt követően is, hogy a sütőben való melegítést már befejeztük.

Az ajtó, a tömítések, illetve sütő belső felületének tisztításához használjunk kímélő (nem súroló) tisztítószereket. Ezeket szivaccsal vagy puha ruhával vigyük fel a felületekre.

A sütőt tisztítsuk rendszeresen és távolítsuk el az esetleges ételmaradékokat.  
A sütőt nem tartjuk karban és nem tisztítjuk rendszeresen, a felületei elhasználódhatnak, ami negatív hatással van a készülék élettartamára és megnöveli a veszélyek kockázatát a sütő használata során.

Ha a csatlakozó kábel sérült, azt a veszélyek elkerülése érdekében csak a gyártó, vagy a szakszerviz, illetve megfelelően képzett szakember cserélheti ki.  
Ha a hálózati kábel meghibásodott, a kockázatok elkerülése érdekében MORA szakszervizben, vagy hivatalos szakszervizben ki kell cserélni. A készülék működtetésében járatlan személyek, gyerekek, nem beszámítható személyek felügyelet nélkül soha ne használják a készüléket. Vigyázzon, hogy a gyerekek ne játszanak a készülékkel.

Működés közben soha ne hagyja a készüléket felügyelet nélkül.  
Ne hagyja a hálózati kábelt az asztal vagy a munkalap széle alá lógni.  
A veszélyes helyzetek elkerülése érdekében a készüléket ne csatlakoztassa külső időzítőkapcsolóra, vagy távvezérlőrendszerre.  
Ne próbálja saját maga kicserélni a sütő lámpáját, és ne engedje meg más a szervizközpont által nem felhatalmazott személynek sem.

**FIGYELMEZTETÉS:** Ne használjon általános forgalomban lévő tisztítószereket, gőztisztító berendezést, éles eszközöket, durva tisztítószereket, semmiféle nátriumhidroxid tartalmú szert vagy súroló eszközt a mikrohullámú sütő egyetlen részének tisztításához sem.

## Az általános használatra vonatkozó biztonsági utasítások

A folytatásban kerülnek felsorolásra azok a szabályok és biztonsági intézkedések, amelyeket – hasonlóan más készülékek használatához – be kell tartani ahhoz, hogy a sütő biztonságosan és hatékonyan működjön:

1. A sütő működése közben az üveglap, a henger karjai, az összekötő és a henger tartója mindig legyenek a helyükön.
2. A sütőt ételkészítésen kívül semmilyen más célra ne használjuk: ne szárítsunk benne ruhát, papírt vagy más tárgyat és ne használjuk sterilizálásra.
3. Üres állapotban soha ne kapcsoljuk be a sütőt, mert ezzel kárt okozhatunk benne.
4. Ne tároljunk semmit a sütő belsejében, pl. papírt, szakácskönyveket, stb.
5. Ne készítsünk a sütőben olyan ételt, amely membrán-réteggel van bevonva: pl. tojássárgája, burgonya, csirkemáj, stb., úgy, hogy előzetesen nem szűrjük át a membránt több helyen villával.
6. Ne tegyünk semmilyen tárgyat a sütő külső részén található nyílásokba.
7. Soha ne távolítsuk el a sütő részeit, pl. a lábakat, a reteszt, a csavarokat, stb.
8. Ne készítsünk ételt közvetlenül az üveglapon. Mielőtt az ételt a sütőbe helyeznénk, tegyük megfelelő edénybe vagy hasonló segédeszközre.

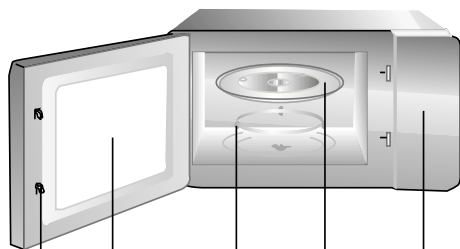
**FONTOS:** A mikrohullámú sütőben nem használhatók a következő konyhai eszközök:

- Ne használjunk fém edényeket, vagy fém füllel rendelkező edényeket.
  - Ne használjunk fém szegéllyel ellátott edényeket.
  - Ne használjunk papírral bevont fém huzalokat a műanyag zacskók lezárására.
  - Ne használjunk melaminból készült edényeket, mivel azok olyan anyagot tartalmaznak, amely magába szívja a mikrohullámú energiát. Ennek következtében az edény szétrepedhet vagy megéghet, emellett pedig a melegítés / főzés lassabb lesz.
  - Ne használjunk olyan edényeket, amelyek nem rendelkeznek megfelelő bevonattal mikrohullámú sütőben való használatra. Ugyanígy ne használjunk lefedett, füles csészéket.
  - Ne készítsünk ételt, illetve italt olyan edényben, amely felül összeszűkül (pl. üvegpalack), mert az melegítés közben megrepedhet.
  - Ne használjunk hagyományos hőmérőket a húshoz vagy édességekhez. Csak olyan hőmérőket használjunk, amelyek alkalmasak mikrohullámú sütőben való használatra.
9. A mikrohullámú sütőhöz való segédeszközöket csak gyártójuk utasításainak megfelelően használjuk.
  10. Ne próbáljunk a mikrohullámú sütőben kirántani ételeket.
  11. Ügyeljünk arra, hogy a mikrohullámú sütőben csak a folyadék melegedjen fel, és ne az edény is, amelyben van. Lehetséges, hogy azután, hogy

eltávolítottuk a fedelet, az edényben lévő folyadékból pára csapódik ki, vagy cseppek fröccsennek ki belőle akkor is, ha maga a fedél nem forró.

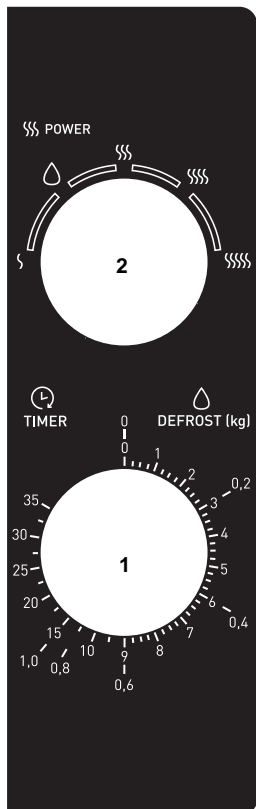
12. Használat előtt mindig ellenőrizzük az étel hőmérsékletét, különösen, ha gyerekeknek szeretnénk adni. Javasolt az ételt/italt nem azonnal elfogyasztani a sütőből való kivétel után, hanem néhány percig állni hagyni és lehetőség szerint felkeverni, hogy a hőmérséklet egyenletesen eloszoljon benne.
13. Az olyan étel, ami zsír és víz keverékét tartalmazza, pl. leves-alap, a sütő kikapcsolása után maradjon körülbelül 30-60 másodpercig még a sütőben. Ezáltal lehetővé válik, hogy a keverék leülepedjen és megelőzhetjük azt, hogy buborékok képződjenek, amikor kanállal a folyadékba nyúlunk, vagy amikor beledobjuk a leveskockát.
14. Az ételkészítés során ügyeljünk arra, hogy egyes étel-típusok, pl. karácsonyi puding, lekvár vagy darált hús, nagyon gyorsan felmelegszenek. Amikor nagy zsír- vagy cukortartalmú ételt melegítünk vagy főzünk, ne használjunk műanyag edényt.
15. A mikrohullámú sütőben való ételkészítés során használt segédeszközök erősen felmelegedhetnek, mivel az étel hőt ad le. Ez különösen érvényes abban az esetben, ha az edény teteje és fülei műanyag fedővel vannak bevonva, vagy műanyag bevonattal rendelkeznek. Az ilyen edényekhez szükséges lehet konyhai kesztyű használata.
16. A sütő belsejében esetlegesen fellépő tűzveszély csökkentése érdekében:
  - a) ügyeljünk arra, hogy ne főzzük az ételeket túl hosszú ideig. Felügyeljük a melegítés folyamatát, ha a sütőben papír, műanyag vagy más gyúlékony anyagból készült segédeszközök vannak.
  - b) Mielőtt a zacskót a sütőbe tesszük, távolítsuk el az azt lezáró fémhuzalokat.
  - c) Ha a sütőben lévő tárgy kigyullad, hagyjuk zárva a sütő ajtaját, kapcsoljuk ki a készüléket, húzzuk ki a villásdugót a konnektorból, vagy kapcsoljuk ki a biztosíték-tábla fő biztosítékát.

## VEZÉRLŐ PANEL



- 1.
- 2.
- 3.
- 4.
- 5.

- 1 . Ajtózár
- 2 . Sütő ablak
- 3 . A tálca szegélye
- 4 . Üveg tálca
- 5 . Vezérlő egység



1 - Idő beállító gomb (0 - 35 perc)

2 - Fokozat-beállító gomb

⌚ - Mikrohullámú teljesítmény 17%

👉 - Mikrohullámú teljesítmény (felenged) 33%

⋯ - Mikrohullámú teljesítmény 55%

⋯⋯ - Mikrohullámú teljesítmény 77%

⋯⋯⋯ - Mikrohullámú teljesítmény 100%

## Hogyan működik a mikrohullámú sütő?

A hullámok magas frekvenciájú elektromágneses hullámok; a belőlük felszabaduló energia teszi lehetővé az ételek melegítését vagy főzését úgy, hogy azok formája vagy színe közben nem változik. A mikrohullámú sütő segítségével kiolvaszthatunk, melegíthetünk, főzhetünk.

### A MŰKÖDÉS ALAPELVE

1. Amikor az étel forog a forgótányékon, az elektromágnes (magnetron) által kibocsátott sugarak egyenletesen oszlanak el; így a hó egyenletesen oszlik el az ételben.
2. Az étel körülbelül 2,5 cm mélységig szívja magába a sugarakat. A főzés ezt követően úgy folytatódik, hogy a hó tovább terjed az étel belsejében.
3. A főzési idő az étel típusától és tulajdonságaitól függ:
  - mennyiség és sűrűség,
  - víz- illetve nedvesség-tartalom,
  - kezdeti hőfok (hűtött élelmiszer).

Mivel az étel közepe a hő terjedésével fő, a főzés azt követően is folytatódik, ha az ételt már kivettük a sütőből. Ezért tartsuk be az ételeknek a receptekben és a jelen füzetben feltüntetett pihentetési idejét, mivel így biztosíthatjuk:

- az étel egyenletes főzését, a közepében is,
- az egyenletes hőfokot az étel egészében.

## **Annak ellenőrzése, hogy a sütő megfelelően működik-e**

1. Helyezzünk egy edényben vizet a forgótányérra.
2. A teljesítmény-fokozat beállító gombot állítsuk a maximális beállításra.
3. Az időbeállító gombot állítsuk 4-5 percre. Eközben a sütő csatlakoztatva kell, hogy legyen az elektromos hálózatra. A forgótányérnak a helyén kell lennie. Ha nem maximális teljesítmény-fokozatot választunk ki, tovább fog tartani, amíg a víz felforr.

## **Mit tegyünk, ha kétségeink vagy nehézségeink vannak?**

Ha az alábbi nehézségek bármelyike bekövetkezik, próbáljuk a javasolt módon elhárítani. A következők természetes jelenségek:

- lecsapódott nedvesség a sütő belsejében,
- levegő-áramlás a sütő ajtaja körül és a készülék házának közelében,
- fény-visszaverődés az ajtó és a készülék házának közelében,
- pára áramlik ki az ajtó közeléből vagy a szellőző nyíláson keresztül.

Ha elforgatjuk az időbeállító gombot, a sütő nem kapcsol be. Be van zárva az ajtó?

Az étel egyáltalán nem főtt meg. Megfelelő főzési időt állítottunk be? Be van zárva az ajtó? Túlterheltük az elektromos hálózatot és ezért kikapott a biztosíték vagy bekapcsolt az áram-megszakító berendezés.

Az étel túlfőtt vagy nem főtt meg rendesen. Megfelelő főzési időt állítottunk be? Megfelelő teljesítmény-fokozatot állítottunk be?

A sütő belsejében szikrák képződnek. Fém díszítésű vagy fém szegélyű edényt használtunk? Villát vagy más fém eszközt hagytunk a sütőben? Alufólia érintkezik a sütő falaival?

<b>A SUGARAK TELJESÍTMÉNY-FOKOZATA</b>	
Magas (High)	100 %
Közepesen magas (Medium High)	77 %
Közepes (Medium)	55 %
Közepesen alacsony (Medium Low)	33 %
Alacsony (Low)	17 %
Kiolvasztás (Defrost)	33 %

## Gyors használati útmutató

### ÉTELEK KIOLVASZTÁSA

A kiolvasztás funkció lehetővé teszi húсок, szárnyasok, halak kiolvasztását. Helyezzük a fagyasztott élelmiszert a forgótányér közepére és csukjuk be a sütő ajtaját.

1. A teljesítmény-fokozat beállító gombot forgassuk »DEFROST –M-Low« (kiolvasztás) pozícióba, ami a közepes (Medium) és közepesen alacsony (Medium Low) fokozatok között található.
2. A főzési idő beállítása gomb elforgatásával állítsuk be a kívánt időtartamot.

### FŐZÉS / MELEGÍTÉS

A következő folyamat az ételek főzésének és melegítésének folyamatát mutatja be. MINDIG ellenőrizzük a főzési beállításokat, mielőtt működés közben magára hagynánk a sütőt. Helyezzük az ételt a forgótányér közepére, majd csukjuk be a sütő ajtaját.

1. A teljesítmény-fokozat beállító gombot állítsuk a legmagasabb fokozatra (high-maximális teljesítmény: 700 Watt).
2. Az idő-beállító gomb segítségével állítsuk be a főzés időtartamát. A sütő belső világítása ekkor bekapcsol, a forgótányér pedig forogni kezd.
3. Főzés közben a teljesítmény-beállító gomb elforgatásával megváltoztathatjuk a teljesítmény-fokozatot.

### A főzés leállítása

1. A főzés ideiglenes leállításához (megszakításához):
  - nyissuk ki a sütő ajtaját és a főzés leáll, a főzés folytatásához csukjuk be a sütő ajtaját.
2. A főzés végleges leállítása: forgassuk az idő-beállító gombot a nullára.

<b>Főzési segédeszköz</b>	<b>Használatra alkalmas</b>	<b>Megjegyzés</b>
Alufólia	Óvatosan	Használhatunk kisebb darabokat, az étel egyes részeinek védelmére, hogy ne égjenek meg. Ha túl sok fóliát használunk, vagy ha túl közel kerül a falhoz, szikraképződés jelentkezhet.
Pirítótál	Igen	Ne melegítsük 8 percnél tovább.
Porcelán és agyag edények	Igen	Általában alkalmasak, ha nincs rajtuk fém díszítés.
Egyszer használatos karton és műanyag dobozok	Igen	Egyes fagyasztott élelmiszerek is ilyen csomagolásban vannak.
Félkész ételek csomagolása - polisztiirén edények	Igen	Melegítésre megfelelő, de túlmelegedés esetén a polisztiirén megolvadhat.
Papír zacskók / újság	Nem	Megéghet.
Újrafeldolgozott papír és fém csomagolás	Nem	Szikrázást okozhat.
Üveg csomagolás – hőálló edények	Igen	Megfelelőek, ha nincs rajtuk fém díszítés.
Vékony üveg edények és poharak	Igen	Gyors melegítés esetén az érzékeny üveg eltörhet.
Befőttés üvegek	Igen	Távolítsuk el a fedelét, csak melegítésre alkalmas.
Fém edények	Nem	Szikrázást és tüzet okozhatnak.
Fagyasztózacskók fém zárral	Nem	Szikrázást és tüzet okozhatnak.
Papír tányérok és poharak, papírszalvéta és törülő	Óvatosan	Rövidebb főzési idő esetén, vagy melegítésre alkalmas. Használható a túlzott nedvesség-tartalom felszívására is.
Újrafeldolgozott papír	Nem	Szikrázást okozhat
Műanyag edények	Igen	A hőálló edények használhatók leginkább. Más műanyagok megrepedhetnek vagy elszíneződhetnek. <b>NE HASZNÁLJUNK MELAMIN EDÉNYEKET.</b>
PVC fólia	Igen	A nedvesség megtartására alkalmas. Nem érhet az ételhez, óvatosan távolítsuk el.
Fagyasztó tasakok	Óvatosan	Csak abban az esetben, ha sütőben használhatók, nem lehetnek légzáróak, mindig szurkájuk át villával.
Viaszos vagy zsírpapír	Igen	A spriccelés megelőzésére vagy a nedvesség megtartására.



## A mikrohullámú sütő tisztítása

A zsír és az ételmaradék lerakódásának megelőzésére rendszeresen tisztítsuk meg a mikrohullámú sütő következő részeit:

- belső és külső felületét,
- az ajtót és az ajtó tömítéseit,
- a forgótányért és a görgős gyűrűt.

Mindig győződjünk meg arról, hogy az ajtó tömítései tiszták és hogy az ajtó jól záródik.

1. A sütő külső felületeit puha rongy és kis tisztítószerrel kevert meleg víz segítségével tisztítsuk.
2. Távolítsuk el az esetleges zsírcseppeket vagy foltokat a sütő belső felületéről és a görgős gyűrűről egy, kímélő tisztítószeres oldatba áztatott ronggyal, mossuk le és szárítsuk meg.
3. A megszáradt ételmaradékok felpuhítására és a kellemetlen szagok eltávolítására helyezzünk egy edényben hígított citromlevet a forgótányérra és melegítsük 10 percre maximális fokozaton.
4. Az üveg forgótányért mosogatógépben is tisztíthatjuk; mosogassuk el, amikor szükségesnek látjuk.

**Ne öntsünk vizet a szellőzőnyílásokba. Soha ne használjunk erős tisztítószereket vagy kémiai oldószereket. Különösen ügyeljünk az ajtó tömítéseinek tisztítására; győződjünk meg róla, hogy nem gyúlt fel rajtuk szennyeződés, ami akadályozná az ajtó megfelelő záródását.**

## Környezetvédelem

A feleslegessé vált készülék szelektív hulladékként kezelendő. Kérjük, hivatalos újrahasznosító gyűjtőhelyen adja le, így hozzájárul a környezet védelméhez.

## Jótállás és szerviz

Ha információra van szüksége, vagy forduljon az adott ország MORA vevőszolgálatához (a telefonszámot megtalálja a világszerte érvényes garancialevélen). Ha országában nem működik vevőszolgálat, forduljon a MORA helyi szaküzletéhez vagy a MORA háztartási kisgépek és szépségápolási termékek üzletágának vevőszolgálatához.

Csak személyes használatra!

A

**MORA**

SOK ÖRÖMET KÍVÁN ÖNNEK A MIKROHULLÁMÚ SÜTŐ HASZNÁLATA SORÁN

Instrukcję obsługi należy uważnie przeczytać i zachować.

## Charakterystyki techniczne

Zasilanie elektryczne .....	230V~50Hz, 1050W
Moc użyteczna .....	700W
Częstotliwość robocza: .....	2450MHz
Wymiary zewnętrzne: .....	439.5mm(Śz) X 258.2 mm(V) X 350.6mm(G)
Pojemność kuchenki: .....	20 litrów
Waga netto: .....	około 10,0 kg
Poziom hałasu: .....	Lc < 58 dB (A)

Urządzenie to oznaczono zgodnie z europejską wytyczną 2002/96/EG o zużytych urządzeniach elektrycznych i elektronicznych (waste electrical and electronic equipment - WEEE). Wytyczna ta określa ramy obowiązującego w całej Unii Europejskiej odbioru i wtórnego wykorzystania starych urządzeń.

## Przed wezwaniem serwisu

1. Jeśli kuchenka nie działa, jeśli wyświetlacz wyłączył się lub nie wyświetla komunikatów:
  - a) Należy sprawdzić czy urządzenie jest prawidłowo podłączone do sieci zasilania elektrycznego. Jeśli nie, należy wyciągnąć przewód elektryczny kuchenki z gniazdka zasilania elektrycznego i po 10 sekundach powtórnie włączyć urządzenie.
  - b) Należy sprawdzić bezpieczniki i gniazdko przewodu zasilającego. Gniazdko najłatwiej sprawdzić, podłączając do niego inne urządzenie elektryczne.
2. Jeśli kuchenka nie grzeje tzn. nie dochodzi do emisji energii mikrofalowej, należy:
  - a) Sprawdzić ustawienie timera.
  - b) Sprawdzić, czy drzwiczki kuchenki zostały domknięte a zamki bezpieczeństwa zamknięte. W przeciwnym razie emisja energii mikrofalowej została uniemożliwiona.

**W przypadku nie możliwości rozwiązania problemu, mimo wykonania w/w czynności, należy zwrócić się do autoryzowanego punktu serwisowego.**

## Zakłócenia w odbiorze fal radiowych i elewizyjnych

Kuchenka mikrofalowa może spowodować zakłócenia w działaniu odbiorników telewizyjnych, radiowych itp. By usunąć lub zmniejszyć zakłócenia, należy:

- a) Oczyszczyć drzwiczki kuchenki i powierzchnie uszczelk.
- b) Umieścić odbiorniki telewizyjne lub radiowe jak najdalej od kuchenki mikrofalowej.
- c) Wyposażenie odbiorników w anteny i umieszczenie ich w sposób, który umożliwi najsilniejszy odbiór sygnału.

Ostrzeżenie:

**Urządzenie przeznaczone jest tylko do użytku w warunkach gospodarstwa domowego. Oddziaływanie energii elektromagnetycznej, służy wyłącznie do podgrzewania żywności oraz napojów. Kuchenki należy używać tylko w zamkniętych pomieszczeniach.**

## Instalacja

1. Należy przekonać się, że opakowanie zostało usunięte, przede wszystkim z wnętrza komory i z wewnętrznej strony drzwiczek.
2. Po rozpakowaniu kuchenki należy upewnić się, że kuchenka nie posiada następujących uszkodzeń:
  - pochyłe drzwiczki,
  - uszkodzone drzwiczki,
  - wgniecenia lub dziury w szkłe (oknie) na drzwiczkach lub wyświetlaczu,
  - wgniecenia w komorze kuchenki.

Kuchenki mikrofalowej nie należy używać, jeśli znalezione zostanie któreś z podanych wyżej uszkodzeń.

3. Ciężar kuchenki mikrofalowej wynosi około 10,0 kg; zaleca się, aby kuchenkę mikrofalową umieścić na twardej, stabilnej powierzchni poziomej, która będzie w stanie utrzymać jej ciężar.
4. Kuchenkę należy umieścić zdala od źródeł wysokich temperatur i pary.
5. Na kuchence nie powinno stawiać się niczego.
6. Kuchenka mikrofalowa powinna być ustawiona tak, aby jej tylna część oddalona była od ściany o co najmniej 20 cm, natomiast przedmioty lub ściany po jej bokach winny być w odległości przynajmniej 30 cm. Taki sposób ustawienia kuchenki gwarantuje najlepszą wentylację.
7. **NIE WOLNO USUWAĆ** podstawy obrotowej talerza.
8. Podobnie jak w przypadku innych urządzeń elektrycznych, używanie kuchenki mikrofalowej przez dzieci powinno przebiegać pod kontrolą rodziców lub osoby dorosłej.

9. Gniazdko elektryczne powinno być łatwo dostępne, aby w sytuacji awaryjnej można było szybko odłączyć urządzenie. Ewentualnie należy umożliwić odłączenie kuchenki od źródła zasilania, podłączając wyłącznik do instalacji zgodnie z odpowiednimi zaleceniami dotyczącymi okablowania. Podłącz urządzenie do jednofazowego źródła zasilania prądem zmiennym o napięciu 230 V~50 Hz za pośrednictwem prawidłowo zamontowanego i uziemionego gniazdka. **OSTRZEŻENIE! URZĄDZENIE NALEŻY BEZWZGLĘDnie UZIEMIĆ!** Producent nie ponosi odpowiedzialności za nieprzestrzeganie tego zalecenia dotyczącego bezpieczeństwa.
10. Kuchenka mikrofalowa wymaga mocy 1,3 kVA – przed podłączeniem należy zasięgnąć porady pracownika punktu serwisowego lub wykwalifikowanej osoby.

**UWAGA:** Kuchenka mikrofalowa jest zabezpieczona. Posiada ona wewnętrzny bezpiecznik o właściwościach: 230 V~10A.

## Ważne wskazówki bezpieczeństwa



Nigdy nie dotykaj powierzchni ogrzewania lub urządzenia do gotowania. Stań się nagrzewa podczas pracy. Trzymaj dzieci w bezpiecznej odległości. Istnieje ryzyko spalania!



Źródło promieniowania mikrofal i wysokiego napięcia. Nie zdejmować obudowy.

**UWAGA:** Podczas korzystania z funkcji mikrofal + grill dochodzi do znacznego wzrostu temperatury. W tym wypadku zaleca się, by dzieciom podczas użytkowania kuchenki towarzyszyła osoba dorosła (tylko dla kuchenek posiadających funkcję grilowania).

**UWAGA:** Jeśli uszkodzone są drzwiczki lub powierzchnie uszczelniające, kuchenka nie powinna być uruchamiana do czasu jej naprawy przez wykwalifikowaną osobę.

**UWAGA:** Wykonywanie jakichkolwiek czynności serwisowych lub naprawczych związanych ze zdejmowaniem którejkolwiek z pokryw lub części obudowy, dających osłonę przed energią mikrofalową jest niebezpieczne dla każdego i łączy się z ryzykiem. Dlatego tego rodzaju czynności powinna dokonywać wyłącznie osoba wykwalifikowana.

**UWAGA:** Cieczy i innych artykułów żywnościowych nie wolno ogrzewać w szczelnych pojemnikach, gdyż są one podatne na eksplozję.

**UWAGA:** Dzieciom można zezwolić na samodzielną obsługę urządzenia tylko wtedy, gdy uzyskały one odpowiednie wskazówki, umożliwiające bezpieczne używanie kuchenki i gdy zdają sobie sprawę z zagrożeń wynikających z niewłaściwego jej użytkowania.

Kuchenka mikrofalowa powinna działać w warunkach umożliwiających dostateczne krążenie powietrza.

- Do gotowania należy używać wyłącznie naczyń i przyrządów specjalnie przeznaczonych do zastosowania w kuchenkach mikrofalowych.
- Podczas podgrzewania żywności w pojemnikach plastikowych lub papierowych, należy często sprawdzać proces gotowania ze względu na możliwość zapłonu pojemników.
- W przypadku pojawienia się dymu, wyłączyć kuchenkę lub odłączyć ją od sieci zasilania i nie otwierać drzwiczek, by stłumić możliwe płomienie.
- Mikrofalowe podgrzewanie napojów może powodować opóźnione nagłe wykipienie, dlatego też zaleca się uważne manipulowanie naczyniami w których były one podgrzewane.
- Po podgrzaniu pożywienia dla dzieci (niemowląt) w butelkach lub słoikach (bez zakrętki i smoczek), należy zawartość dobrze wymieszać lub wstrząsnąć. Przed podaniem pożywienia należy sprawdzić jego temperaturę, aby uniknąć możliwości oparzeń.
- Nie należy gotować jajek w skorupie ani podgrzewać ugotowanych jajek na twardo, gdyż mogą pęknąć, nawet po zakończonym już podgrzewaniu.
- Do czyszczenia drzwiczek kuchenki, powierzchni uszczelniających oraz wnętrza, należy używać łagodnych środków czyszczących oraz gąbek lub miękkich szmatek.
- Kuchenkę mikrofalową należy systematycznie i dokładnie czyścić, oraz usunąć z jej wnętrza resztki jedzenia.
- Nieregularna pielęgnacja kuchenki mikrofalowej może spowodować uszkodzenia jej powierzchni, co z kolei może ujemnie wpłynąć na wiek trwania urządzenia, oraz może wywołać niebezpieczeństwo.
- W przypadku uszkodzenia przewodu zasilającego, wymiany może dokonać producent, autoryzowany serwis lub odpowiednio do tego celu wykwalifikowana osoba.
- OSTRZEŻENIE!** Urządzenie i jego dostępne części nagrzewają się podczas użytkowania. Należy użytkować urządzenie ostrożnie, aby ich nie dotykać. Dzieci poniżej 8 roku życia nie powinny zbliżać się do urządzenia bez ciągłego nadzoru. Urządzenie może być użytkowane przez dzieci powyżej 8 roku życia oraz osoby o ograniczonych możliwościach fizycznych lub umysłowych, przez osoby niedoświadczone lub o niewystarczającej wiedzy pod warunkiem, że korzystają z urządzenia pod nadzorem lub zostały poinstruowane w zakresie bezpiecznej obsługi urządzenia i znają niebezpieczeństwa związane z użytkowaniem urządzenia. Należy dopilnować, aby dzieci nie bawiły się urządzeniem. Dzieci powyżej 8 roku życia nie mogą czyścić i przeprowadzać konserwacji urządzenia bez nadzoru. Dzieci poniżej 8 roku życia nie powinny zbliżać się do urządzenia oraz przewodu zasilającego.
- Nie pozostawiaj przewodu sieciowego zwisającego z krawędzi stołu lub blatu kuchennego.
- W celu uniknięcia niebezpiecznych sytuacji nie należy podłączać tego urządzenia do zewnętrznego włącznika czasowego lub układu zdalnego sterowania.

Nie należy samodzielnie wymieniać lampy kuchenki ani zezwalać na wykonanie tej czynności osobie nieautoryzowanej przez serwis.

W przypadku awarii lampy kuchenki należy skontaktować się ze sprzedawcą lub autoryzowanym serwisem MORA.

**OSTRZEŻENIE:** Do czyszczenia kuchenki mikrofalowej nie należy używać dostępnych w sprzedaży środków czyszczących do kuchenek, urządzeń do czyszczenia parowego, środków ściernych, druciaków, agresywnych środków czyszczących, środków zawierających wodorotlenek sodu.

## Wskazówki doty czące bezpiecznego użytkowania kuchenki

Poniżej podane zostały niektóre zasady i wskazówki dotyczące bezpieczeństwa, które (podobnie jak w przypadku użytkowania innych urządzeń elektrycznych) należałoby uwzględnić. Zapewni to bezpieczne i najskuteczniejsze działanie kuchenki.

1. Podczas działania kuchenki talerz obrotowy, nośniki rolek, podstawek (sprzęgło) i pierścień zawsze powinny być umieszczone na swoim miejscu.
2. Kuchenki należy używać wyłącznie do przyrządzania potraw. Nie wolno używać jej do suszenia ubrań, papieru lub innych przedmiotów. Nie nadaje się ona również do procesu sterylizacji przedmiotów czy żywności.
3. Nie wolno włączać pustej kuchenki, gdyż może to spowodować jej uszkodzenie.
4. W wnętrzu kuchenki nie należy przechowywać przedmiotów, a w szczególności książek kucharskich, gazet itp.
5. Potrawy, które posiadają błonę, czy otacza ich skórka tj. żółtka, ziemniaki, wątróbki drobiowe i tym podobne, należy przed gotowaniem kilkakrotnie nakłóć widelcem.
6. Do otworów znajdujących się po zewnętrznej stronie kuchenki nie wolno wkładać żadnych przedmiotów.
7. Z kuchenki nie wolno usuwać żadnych części, takich jak nóżki, śruby, złącza itp.
8. Potraw nie należy gotować bezpośrednio na szklanym talerzu. Żywność zawsze należy włożyć do odpowiedniego naczynia.

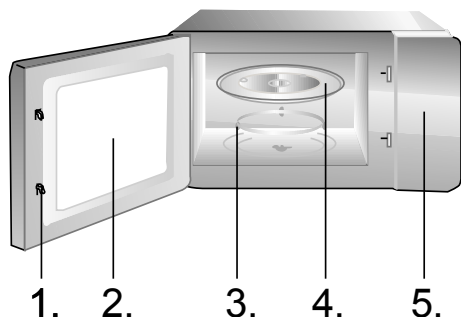
**WAŻNE:** W kuchence mikrofalowej nie należy używać:

- naczyń metalowych lub naczyń z metalowymi uchwytnami.
- naczyń z metalowym wykończeniem lub dekoracją.
- klamer drucianych powlekanych papierem do wiązania worków foliowych.
- naczyń z melaminu, ponieważ zawierają one substancje wchłaniające energię mikrofalową. Grozi to pęknięciem naczynia lub jego zwęgleniem. Co więcej, przedłuża to czas przygotowywania żywności.

- naczyń, których powierzchnia nie jest przystosowana do użycia w kuchence mikrofalowej. Nie należy również używać zamkniętych filizanek z uchwytyami.
  - pojemników o małych otworach lub butelek z wąskimi szyjkami, gdyż mogą one podczas podgrzewania pęknąć.
  - zwykłych termometrów do mięsa lub wypieków. Na rynku dostępne są specjalne termometry, które przystosowane są do zastosowania w kuchenkach mikrofalowych.
9. Przyrządy przeznaczone do użycia w kuchence mikrofalowej należy używać zgodnie z instrukcją obsługi ich producenta.
  10. Kuchenka mikrofalowa nie nadaje się do smażenia potraw.
  11. Należy pamiętać, iż energia mikrofalowa nie nagrzewa naczyń w których przygotowywana jest żywność. Mimo iż naczynie, będzie na dotyk chłodne, temperatura artykułu żywnościowego będzie tak samo wysoka jak po zwykłym gotowaniu. Dlatego po odślonięciu (chłodnej) przykrywki potrawa będzie parować.
  12. Przed spożyciem należy sprawdzić temperaturę żywności, szczególnie jeśli chodzi o artykuły żywnościowe dla dzieci i niemowląt. Radzi się, aby po wyjęciu żywności z kuchenki poczekać kilka minut, potrawę należy przemieszać lub wstrząsnąć aby temperatura pożywienia była równomiernie rozprowadzona.
  13. Żywność zawierającą tłuszcze i wodę należy po wyłączeniu się kuchenki przetrzymać w niej przez kolejnych 30 - 60 sekund. Spowoduje to uspokojenie się składników. Potrawa po wstawieniu do niej łyżki lub dodaniu kostki Maggi nie będzie się pienić.
  14. Należy pamiętać, że czas przygotowywania niektórych potraw (np. budyniu wigilijnego, marmolady lub mielonego mięsa), jest krótszy w porównaniu z ich tradycyjnym przygotowywaniem. Do podgrzewania potraw zawierających dużą ilość tłuszczu lub cukru nie wolno używać naczyń z tworzyw sztucznych..
  15. Mimo, iż energia mikrofalowa nie nagrzewa naczyń, naczynie może absorbować ciepło pochodzące z potrawy. Najczęściej pojawia się to w przypadku pokrycia żywności folią. By zapobiec poparzeniom, zaleca się używanie rękawiczek ochronnych, podczas wyjmowania naczyń z kuchenki.
  16. Aby zmniejszyć możliwość wystąpienia pożaru w komorze kuchenki:
    - a) Należy dokładnie określić czas przygotowywania żywności i uważać by jej nie podgrzewać za długo. Uważnie należy sprawdzać proces podgrzewania żywności jeśli używamy do tego przyrządów papierowych, z tworzyw sztucznych lub innych łatwo palnych materiałów.
    - b) Należy usunąć druciane spinki czy sznurki, którymi związana jest pakowana w woreczkach żywność.
    - c) Nie wolno otwierać drzwiczek kuchenki w przypadku zapalenia się wsadu. Kuchenkę należy natychmiast odciąć od zasilania prądu przez wyciągnięcie wtyczki z gniazdka lub przez odkręcenie bezpiecznika z głównej tablicy rozdzielczej.

## Opis kuchenki

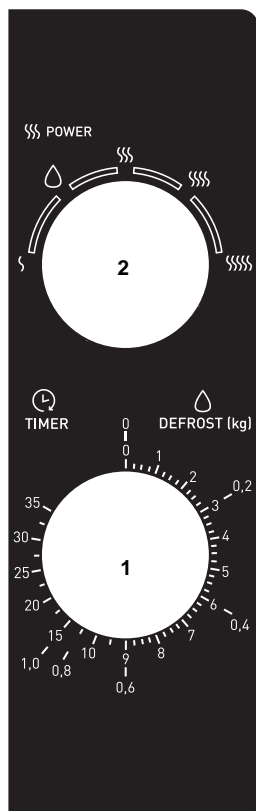
### DIAGRAM PODSTAWOWYCH ELEMENTÓW



1. Ochronny system zatrząsków drzwi
2. Okno kuchenki
3. Pierścień łożyska
4. Szklany talerz
5. Panel sterujący

**WAŻNE:** Nie należy użytkować kuchenki, jeżeli obręcz nośnika i talerz obrotowy nie znajdują się na swoich miejscach!

### PANEL STERUJĄCY



- 1 - Pokrętko do nastawiania czasu (0 - 35 minut)
- 2 - Pokrętko do ustawiania mocy mikrofal.
  - ☺ - Moc mikrofal 17%
  - ☹ - Moc mikrofal (Rozmrażanie) 33%
  - ☺☺ - Moc mikrofal 55%
  - ☺☺☺ - Moc mikrofal 77%
  - ☺☺☺☺ - Moc mikrofal 100%



## Jak działa kuchenka mikrofalowa

Mikrofałe to fale elektromagnetyczne o wysokiej częstotliwości; wywołana przez nie energia umożliwia ogrzewanie bądź gotowanie potraw, nie zmieniając ich kształtu czy koloru. W kuchenke mikrofalowej można rozmrażać, szybko podgrzewać, gotować.

### ZASADA DZIAŁANIA

1. Gdy jedzenie obraca się na talerzu obrotowym, mikrofałe, wytwarzane przez elektromagnes (magnetron), rozchodzą się równomiernie, dlatego jedzenie jest równomiernie ugotowane.
2. Jedzenie pochłania mikrofałe do głębokości około 2,5 cm. Gotowanie jest kontynuowane w ten sposób, że gorąco rozprzestrzenia się po całej potrawie.
3. Czas gotowania jest różny w zależności od rodzaju jedzenia i jego właściwości:

ilości i gęstości,

zawartości wody czy też wilgoci,

temperatury początkowej (wychłodzone jedzenie).

Ponieważ jedzenie ugotuje się w środku dzięki rozprzestrzenianiu się gorąca, gotowanie jest kontynuowane również po wyjęciu jedzenia z kuchenki. Dlatego należy przestrzegać podanego w przepisach oraz w niniejszej instrukcji czasu, w którym jedzenie po ugotowaniu powinno stać, ponieważ w ten sposób zagwarantowane jest:

równomierne ugotowanie jedzenia aż do samego środka,

jednakowa temperatura w całym kawałku jedzenia.

### Sprawdzanie, czy kuchenka działa prawidłowo

1. Miskę z wodą należy postawić na talerzu obrotowym.
2. Pokrętło do ustawiania mocy mikrofal należy ustawić w pozycji najwyższej mocy.
3. Za pomocą pokrętła do nastawiania czasu należy ustawić czas na 4 - 5 minut. Kuchenka powinna być podłączona do odpowiedniego gniazdka sieciowego. Talerz obrotowy powinien się znajdować na swoim miejscu. Jeżeli nie wybierze się maksymalnej mocy mikrofal, dłużej trzeba będzie czekać, żeby woda się zagotowała.

### Co zrobić, jeżeli nie jest się pewnym lub powstał problem

Jeżeli pojawi się któryś spośród poniżej wymienionych problemów, należy spróbować go usunąć za pomocą zaproponowanych rozwiązań. Następujące zjawiska są normalne:

krople wilgoci w komorze kuchenki,

przepływ powietrza koło drzwi kuchenki i w pobliżu jej obudowy,

odbicie światła w pobliżu drzwi i obudowy,

para uchodząca w pobliżu drzwi lub przez szczeliny wentylacyjne.

Po przestawieniu pokrętki do nastawiania czasu, kuchenka się nie włącza. Czy drzwi są zamknięte?

Jedzenie wcale nie jest ugotowane. Czy prawidłowo wybrany został czas gotowania? Czy drzwi są zamknięte? Czy została przeciążona sieć elektryczna i dlatego przepalił się bezpiecznik, czy wyłącznik różnicowo-prądowy przerwał dopływ prądu?

Jedzenie jest zbyt mocno ugotowane lub niedogotowane. Czy prawidłowo wybrany został czas gotowania? Czy prawidłowo wybrana została moc mikrofal?

W komorze kuchenki dochodzi do iskrzenia. Czy używane są naczynia z metalowymi ozdobami lub brzegiem? Czy w kuchence został widelec lub jakiś inny metalowy przedmiot? Czy folia aluminiowa znajduje się tuż przy ściankach kuchenki?

<b>POZIOM MOCY MIKROFAL</b>	
Wysoki (High)	100 %
Średnio wysoki (Medium High)	77 %
Średni (Medium)	55 %
Średnio niski (Medium Low)	33 %
Niski (Low)	17 %
Rozmrażanie (Defrost)	33 %

## Szybki przewodnik użytkownika

### ROZMRAŻANIE JEDZENIA

Funkcja rozmrażania daje możliwość rozmrażania mięsa, drobiu i ryb. Zamrożone jedzenie należy położyć na środku talerza obrotowego i zamknąć drzwi.

1. Pokrętło do ustawiania mocy mikrofal należy przestawić na pozycję »DEFROST« (rozmróżanie), znajdującą się pomiędzy średnim (Medium) i średnio niskim (Medium Low) poziomem mocy mikrofal.
2. Obracając pokrętło do nastawiania czasu, należy wybrać żądany czas.

### GOTOWANIE/ PODGRZEWANIE

Następująca procedura opisuje, jak ugotować lub podgrzać jedzenie. ZAWSZE należy sprawdzić ustawienia gotowania, zanim odejdzie się od działającej kuchenki. Jedzenie należy położyć na środku talerza obrotowego. Zamknąć drzwi.

1. Za pomocą pokrętki do ustawiania mocy mikrofal należy ustawić poziom mocy na najwyższy (High – najwyższa moc: 700 Watt).
2. Za pomocą pokrętki do nastawiania czasu należy wybrać odpowiedni czas gotowania. Lampka w komorze kuchenki zacznie świecić i talerz obrotowy zacznie się obracać.

3. W czasie gotowania, obracając pokrętko do ustawiania mocy mikrofal, można zmienić poziom mocy mikrofal.

## Zatrzymanie gotowania

1. W celu chwilowego zatrzymania (przerwania) gotowania, należy: otworzyć drzwi i proces gotowania się zatrzyma, aby kontynuować, należy zamknąć drzwi.
2. W celu całkowitego zatrzymania (odwołania) gotowania, należy: obrócić pokrętko do nastawiania czasu na pozycję 0.

Akcesoria do gotowania	Możliwość zastosowania	Uwagi
Folia aluminiowa	Ostrożnie	Można używać mniejszych kawałków folii, aby zabezpieczyć poszczególne kawałki jedzenia przed przegrzaniem. Jeżeli folii jest za dużo lub znajduje się zbyt blisko ścianek kuchenki, może spowodować iskrzenie.
Płytko do zapiekania	Tak	Nie należy ogrzewać dłużej niż 8 minut.
Porcelana i naczynia gliniane	Tak	Zazwyczaj odpowiednie, o ile nie posiadają metalowych ozdób.
Naczynia do jednorazowego użytku z kartonu i poliestru	Tak	Niektóre rodzaje zamrożonego jedzenia znajdują się w tego typu opakowaniach.
Opakowania tzw. szybkiej żywności – pojemniki z polistyrenu	Tak	Odpowiednie do podgrzewania, ale w razie przegrzania, polistyren się stopi.
Torebki papierowe/ gazety	Nie	Mogą się zapalić.
Papier z recyklingu i opakowania metalowe	Nie	Mogą spowodować iskrzenie.
Opakowania szklane – naczynia żaroodporne	Tak	Odpowiednie, o ile nie posiadają metalowych ozdób.
Delikatne szklane naczynia i kieliszki	Tak	Podczas szybkiego podgrzewania delikatne szkło może pęknąć.
Butelki szklane	Tak	Usunąć kapsel, nadają się tylko do podgrzewania.
Naczynia metalowe	Nie	Mogą spowodować iskrzenie.
Woreczki do zamrażalnika z metalem	Nie	Mogą spowodować iskrzenie lub pożar.
Papierowe talerze i kubeczki, serwetki papierowe, ręczniki papierowe	Ostrożnie	Odpowiednie do gotowanie przez krótki czas lub do podgrzewania. Nadają się również do wchłaniania gromadzącej się wilgoci.
Papier z recyklingu	Nie	Może spowodować iskrzenie.
Miseczki plastikowe	Tak	Zalecane są miseczki odporne na wysokie temperatury. Inny plastik może się powyginać lub zmienić kolor. NIE UŻYWAĆ MELAMINY.
Folia PCV	Tak	Nadaje się do zatrzymywania wilgoci. Nie powinna dotykać się jedzenia, należy ją ostrożnie zdejmować.
Woreczki do zamrażalnika	Ostrożnie	Tylko, jeżeli nadają się do gotowania lub stosowania w piekarniku, nie powinny być szczelne, należy je zawsze nakłuć widelcem.
Papier pergaminowy woskowany lub natłuszczony	Tak	Odpowiedni do zapobiegania pryskania lub do zatrzymywania wilgoci.

## Czyszczenie kuchenki mikrofalowej

Aby zapobiec zbieraniu się tłuszczu i resztek jedzenia, regularnie należy czyścić następujące części kuchenki mikrofalowej:

wewnętrzne i zewnętrzne powierzchnie,  
drzwi i uszczelki na drzwiach,  
talerz obrotowy i obręcz nośnika.

Zawsze należy sprawdzić, czy uszczelki na drzwiach są czyste oraz czy drzwi dobrze się zamykają.

1. Zewnętrzne powierzchnie należy czyścić miękką ściereczką i ciepłą wodą z niewielką ilością środka czyszczącego.
2. Ewentualne kropelki i plamy tłuszczu z powierzchni w komorze kuchenki oraz z obręczy nośnika należy usunąć za pomocą ściereczki, zwilżonej delikatnym roztworem środka czyszczącego, następnie wyczyścić do czysta i wysuszyć.
3. Chcąc zmiękczyć pozostałości jedzenia i usunąć nieprzyjemny zapach, należy wstawić kubeczek z rozcieńczonym sokiem cytrynowym na talerz obrotowy i go dziesięć minut ogrzewać na najwyższym poziomie mocy.
4. Szklany talerz obrotowy można myć również w zmywarce; należy go myć, gdy zajdzie taka potrzeba.

Szczelin wentylacyjnych nie należy polewać wodą. Nigdy nie należy stosować drapiących akcesoriów do czyszczenia lub rozpuszczalników chemicznych. Szczególnie należy być uważnym, czyszcząc uszczelki na drzwiach; należy sprawdzić, czy się na nich nie zgromadził brud, przeszkadzający w prawidłowym zamykaniu drzwi.

## Środowisko

Urządzenia po upływie okresu eksploatacyjnego nie należy usuwać wraz ze zwykłymi odpadami komunalnymi, lecz oddać na urzędowo określone składowisko do recyklingu. Postępując w ten sposób, przyczyniają się Państwo do zachowania czystego środowiska.

## Gwarancja i serwis naprawczy

W celu uzyskania informacji lub w razie problemów z urządzeniem, zwrócić się do centrum pomocy użytkownikom MORA w danym państwie (numer telefonu znajduje się na międzynarodowej karcie gwarancyjnej). Jeżeli w danym kraju nie ma takiego centrum, należy zwrócić się do lokalnego sprzedawcy MORA lub Działu małych urządzeń AGD.

Tylko do użytku w gospodarstwie domowym!

WIELE SATYSFAKCJI PRZY UŻYTKOWANIU KUCHENKI MIKROFALOWEJ  
ŻYCZY PAŃSTWU

**MORA**

0413001