

# Mikrovlnná trouba G10155

## TŘÍDY OCHRANY

RIZIKO ÚRAZU ELEKTRICKÝM PROUDEM  
NEVYSTAVUJTE DEŠTI NEBO VLHKOSTI



Tento symbol varuje uživatele, že neizolované nebezpečné napětí uvnitř systému může způsobit úraz elektrickým proudem. Neotevírejte případ.



Symbol spotřebiče třídy I. To znamená, že přístroj musí mít podvozek připojený k elektrické zemi/zemi zemním vodičem.



Upozornění: Tento symbol připomíná uživateli, aby si pečlivě přečetl důležité pokyny pro provoz a údržbu v této příručce pro majitele.

## BEZPEČNOSTNÍ POKYNY

Následují důležité poznámky k instalaci, používání a údržbě; uložit tuto návod k použití pro budoucí použití; používat zařízení pouze podle této příručky; jakékoli jiné použití je považováno za nevhodné a nebezpečné; výrobce proto nemůže nést odpovědnost v případě škod způsobených nesprávným, nesprávným nebo nepřiměřeným použitím.

Před použitím se ujistěte, že je zařízení nepoškozené; i v případě pochybností se jej nepokoušejte používat a obraťte se na autorizované servisní středisko; nenechávejte obalové materiály (tj. plastové sáčky, polystyrenovou pěnu, hřebíky, sponky atd.) v dosahu dětí, protože jsou potenciálními zdroji nebezpečí; vždy mějte na paměti, že musí být shromážděny odděleně. Ujistěte se, že informace uvedené na technickém štítku jsou slučitelné s informacemi o elektrické síti; instalace musí být provedena podle pokynů výrobce s ohledem na maximální výkon spotřebiče, jak je uvedeno na štítku; nesprávná instalace může způsobit škody na lidech, zvířatech nebo věcech, za které výrobce nemůže být považován za odpovědného. Je-li nutné používat adaptéry, více zásuvek nebo elektrických rozšíření, používejte pouze ty, které splňují současné bezpečnostní normy; v žádném případě nepřekračujte limity spotřeby energie uvedené na elektrickém adaptéru a / nebo rozšířeních, jakož i maximální výkon zobrazený na více adaptérech.

Nenechávejte přístroj zapojený; lépe vysušte zástrčku ze zásuvky, když zařízení nepoužíváte. Pokud ji necháte bez dozoru, vždy ji odpojte od napájení.

Čištění by mělo být provedeno po odpojení přístroje.

Pokud je přístroj mimo provoz a nechcete ho opravovat, musí být nefunkční řezáním napájecího kabelu.

- Nedovolte, aby se napájecí kabel přiblížil ostrým předmětům nebo se dostal do kontaktu s horkými povrchy; nevytahujte ji, abyste odpojili zástrčku.

- Nepoužívejte přístroj v případě poškození napájecího kabelu, zástrčky nebo v případě zkratu; chcete-ě produkt opravit pouze v autorizovaném servisním středisku.

- Přístroj neovládejte mokřima rukama nebo bosýma nohama ani se ho nedotýkejte. Nevystavujte přístroj škodlivým povětrnostním podmínkám, jako je dešť, vlhkost, mráz atd. Vždy ji skladujte na suchém místě.

- Tento přístroj mohou používat děti od 8 let a osoby se sníženými fyzickými, smyslovými nebo duševními schopnostmi nebo s nedostatkem zkušeností a znalostí, pokud obdržely dohled nebo pokyny týkající se bezpečného používání spotřebiče a pochopení s tím spojených nebezpečí; děti si nesmí hrát s přístrojem; čištění a údržbu uživatele nesmí být prováděn dětmi bez dozoru.

- Děti si s přístrojem nesmí hrát.

- Přístroj a jeho přírodní šňůru uchovávejte mimo dosah dětí mladších 8 let.

Pokud je napájecí kabel poškozen nebo v případě poruchy a / nebo poruchy nemanipuluje s přístrojem. Reparační práce musí být provedena výrobcem nebo servisním střediskem autorizovaným výrobcem, aby se zabránilo riziku. Nedodržení výše uvedeného může ohrozit bezpečnost přístroje a zrušit záruku.

**UPOZORNĚNÍ:** Tento přístroj obsahuje funkci vytápění. Povrchy, jiné než funkční povrchy, mohou vyvinout vysoké teploty. Vzhledem k tomu, že teploty jsou vnímány odlišně různými lidmi, mělo by být toto zařízení používáno s OPATRNOSTÍ.

- Tento spotřebič je určen k použití v domácnostech a podobných aplikacích, jako jsou: kuchyňské kouty pro zaměstnance v obchodech, kancelářích a jiných pracovních prostředích; klienty v hotelech, motelech a jiných obytných prostředích; zemědělské domy, noclehy se snídaní.

- Přístroj není určen k ovládní pomocí externího časovače nebo samostatného dálkového ovládní.

- Před každým použitím rozbalte napájecí kabel.

- Používejte pouze originální náhradní díly a příslušenství.

- Nevytvářejte výrobek silnými dopady, může dojít k vážným škodám.

- Nepoužívejte v blízkosti hořlavých materiálů nebo pod jejich vlivem (jako jsou záclony), teplo, studené skvrny a pára.

## OBECNÉ INFORMACE

Zadní povrch sušárny se připoutá ke stěně

Nepoužívejte troubu, pokud je prázdná nebo bez skla; může dojít k jeho poškození. Při vaření mikrovlnné trouby používejte pouze kompatibilní nádoby a potraviny.

Nepoužívejte troubu, pokud dojde k poškození dvířek nebo jejich těsnění.

Pokud z trouby vychází kouř nebo nějaký zápach hoření, okamžitě zastavte jakoukoli operaci, odpojte troubu a nechte dvířka zavřená, aby se zadusily plameny.

Bud'te opatrní při manipulaci s čerstvě vařeným jídlem, protože mohou být velmi horké. Po uvaření dětské výživy ji promíchejte, aby se teplota shodla.

Nejezte potraviny vytápěné nebo vařené v mikrovlnné troubě nejméně 3 minuty po ukončení provozu.

Aby nedošlo k žádnému nebezpečí v důsledku vystavení mikrovlnným troubám, nemanipulujte s troubou a/ani neodstraňujte žádnou její část. Příklad může opravit pouze kvalifikovaný personál.

Nikdy nenechávejte přístroj v chodu bez dozoru.

Neponořujte troubu do vody nebo jiných kapalin, abyste zabránili stříkajícím kapalinám.

Bezpečnostní zařízení zastaví vyzařování vln při otevření dveří. Každopádně je lepší přestat vařit před otevřením. Bezpečnostní zařízení neumožňuje zapalování, když jsou dveře otevřené.

## INSTALACE

Odstraňte všechny obalové materiály z prostoru pro vaření.

Trouba je velmi těžká, položte ji na pevný a stabilní povrch.

Když je trouba v používání, ponechte dostatek místa na obou stranách.

Nepoužívejte troubu jako podpěru na police pro předměty nebo jako místo pro uložení potravin, hrnců, nádob atd.

Umístěte troubu do vzdálenosti od rádií nebo televizoru, protože mikrovlnné trouby mohou rušit elektronická zařízení.

**POZOR:** neodstraňujte ochrannou vrstvu (viz obrázek vedle obrázku) umístěnou na výstupním otvoru mikrovlnných

## NEVHODNÉ MATERIÁLY

Předměty vyrobené z následujících materiálů nelze umístit do trouby, pokud se používá jako mikrovlnná trouba. Ve skutečnosti mohou být mikrovlnné trouby odmítnuty některými povrchy, což způsobuje nebezpečné přehřátí trouby.

- Kovy
- Křišťálové sklo a sklo obsahující olovo
- Hliníkové nádoby a/nebo vrstvy
- Plast obsahující melanin
- Porcelán a keramika obsahující kovy nebo s kovovou povrchovou úpravou (např. zlato, stříbro atd.).
- Objekty s ostrou hranou.



**POZOR:** Některé plastové nádoby vhodné pro mikrovlnné vaření nelze použít s funkcí "gril" nebo "kombinované", protože mohou být deformovány nebo dokonce zkapalněny.

Nikdy nepoužívejte plastové nádoby pro tradiční vaření v troubě.

**POZOR:** Kovové nebo hliníkové materiály, které jsou zakázány při mikrovlnném vaření, lze použít pouze s "Grilem". Dávejte pozor, abyste je nepoužívali pro mikrovlnnou troubu nebo kombinované vaření.

## POKYNY PRO MIKROVLNNÉ VAŘENÍ

Následující potraviny nesmí být zavedeny do trouby provozující mikrovlnné vaření.

- Vejce, mohou prasknout.
- Alkohol
- Ovoce nebo potraviny s přírodní skořápkou (tj. jablka, brambory, kaštiny, klobásy atd.): Pokud je potřebujete vařit, propíchnete jídlo na několika místech před zahájením procesu vaření.
- Uzavřené nádoby: nevařte vodu, kapaliny nebo potraviny v uzavřených nádobách nebo lahvích.

## POPIS

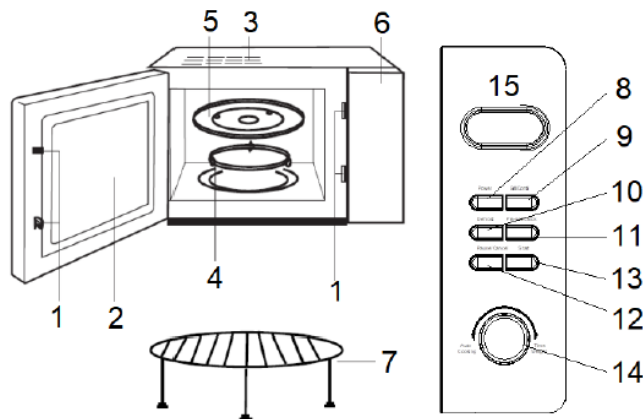
- 1) Systém zavírání dveří
- 2) Dvířka
- 3) Větrací štěrby
- 4) Otočný kroužek
- 5) Skleněná nosná deska
- 6) Ovládací panel
- 7) Mřížka na gril

## Časovač

Ovládací knoflík časovače umožňuje nastavit čas (0-30 minut)

## PANEL (6)

- 8) Tlačítko POWER
- 9) Tlačítko GRILL/COMBI



- 10) Tlačítko DEFROST
- 11) Tlačítko PRE-SET/CLOCK
- 12) Tlačítko PAUSE/CANCEL
- 13) Tlačítko START
- 14) Nastavovací knoflík
- 15) Displej

### NASTAVENÍ HODIN

- Po zapnutí se objeví „:“ a mikrovlnná trouba vydá pípnutí.
- Stiskněte tlačítko CLOCK/PRE-SET (11), hodnota hodin bliká.
- Otáčejte knoflíkem (14) na požadovanou hodnotu hodin.
- Stiskněte tlačítko CLOCK/PRE-SET (11), hodnota minut bliká.
- Otáčejte knoflíkem (14) na požadovanou hodnotu minut.
- Stiskněte tlačítko CLOCK/PRE-SET (11) pro uložení nastaveného času.

POZOR: Pokud odpojíte výrobek od elektrické zásuvky, je nutné hodiny znovu nastavit.

### ÚKON

Tato trouba má funkce: mikrovlnné vaření, gril a kombinované vaření.

Před připojením zástrčky vložte otočný kroužek (4) do příslušného vybrání a nasadte skleněnou desku (5) nad prstenem. Před použitím trouby vždy namontujte toto příslušenství. Připojte zástrčku. V tomto okamžiku je mikrovlnná trouba připravena k použití. Vložte jídlo k rozmrazování nebo vaření a nastavte mikrovlnný výkon a dobu vaření pomocí příslušných příkazů na ovládacím panelu v závislosti na typu vaření, které chcete provádět, jako např. popsáno v následujících odstavcích.

Vnitřní osvětlení se rozsvítí, když jsou dvířka zavřená a trouba je v provozu, a když jsou dvířka otevřená a trouba v pohotovostním režimu. Světlo zhasne, pouze pokud jsou dvířka zavřená a trouba není v provozu. Počkejte na konec vaření a nechte dvířka zavřená. Když se toto otevře, zařízení bezpečnostní bloky mikrovln. Pokud chcete pokračovat ve vaření, musíte zavřít dvířka. Mikrovlnnou troubu je možné kdykoli zastavit tlačítkem PAUSE/CANCEL (12).

### FUNKCE

A) Rozmrazování pomocí mikrovlnné trouby

Stiskněte tlačítko DEFROST (10) pro přístup k funkci rozmrazování.

Na displeji (15) se po stisknutí tlačítka (10) v cyklu zobrazí následující zprávy:

D-1, pro rozmrazování masa, hmotnost od 0,1 do 2 kg.

D-2, pro rozmrazování omáček a polévek, hmotnost od 0,2 do 3 kg.

D-3, k rozmrazování ryb, hmotnost od 0,1 do 0,9 kg.

Jakmile je hmotnost nastavena, stiskněte tlačítko START (13) pro zahájení odmrazování.

Během rozmrazování často kontrolujte stav potravin a několikrát je otočte.

Během rozmrazování trouba vydává pípnutí, které signalizuje, že je třeba jídlo otočit.

B) Ohřev a vaření v mikrovlnné troubě

- Stiskněte tlačítko POWER (8), na displeji se zobrazí 100P.

- K dispozici je 5 úrovní mikrovlnného výkonu. Opakovaným stisknutím tlačítka POWER (8) vyberte mezi následující hodnoty

o P 100: 100 %, 700 W (rychlé vaření)

o P 80: 80 %, 560 W (střední vaření)

o P 60: 60 %, 420 W (pomalé vaření nebo vaření v páře)

o P 40: 40 %, 280 W (pro rozmrazování a ohřívání potravin)

o P 20: 20 %, 140 W (udržujte v teple)

- Otočením knoflíku (14) nastavte dobu vaření od 10 sekund do 60 minut.

- Stiskněte tlačítko START (13) pro zapnutí trouby

C) Gril

POZOR: Mnoho materiálů vhodných pro vaření v mikrovlnné troubě není vhodných pro vaření s grilem.

Funkce „Gril“ aktivuje odpor umístěný v horní části pečícího prostoru. Vzhledem k tomu, že v tomto případě teplo přichází pouze z jednoho směru, je vhodné jídlo během vaření otáčet nebo míchat. Gril má a výkon 800W.

- Stiskněte tlačítko GRILL/COMBI (9), na displeji se zobrazí „G“.

- Otočením knoflíku (14) nastavte dobu vaření od 10 sekund do 60 minut.

- Stiskněte tlačítko START (13) pro zapnutí trouby

D) Kombinace vaření

Tato funkce umožňuje kombinovat mikrovlnné vaření s grilováním.

- Stiskněte tlačítko GRILL/COMBI (9), na displeji se zobrazí „G“.

- Opakovaně stiskněte GRILL/COMBI (9), dokud se na displeji nezobrazí slova „C-1“ a „C-2“.

- C-1: 30 % mikrovlnná trouba + 70 % gril

Vaření na půli cesty mezi tradičním a mikrovlnným vařením.

- C-2: 55 % mikrovlnná trouba + 45 % gril

Tento program vaření využívá větší množství mikrovln.

- Jakmile zvolíte C-1 nebo C-2, otočte knoflíkem (14) pro nastavení doby vaření, od 10

sekund až 60 minut. Stiskněte tlačítko START (13) pro zapnutí trouby

E) Rychlé vaření

1) Když je trouba v pohotovostním režimu, stiskněte tlačítko START (13) pro provoz trouby na maximální výkon po dobu 60 sekund. Dalším stisknutím START (13) se doba vaření prodlouží o 10 sekund, až na jednu maximálně 60 minut (můžete také otáčet knoflíkem (14)).

2) Během jakéhokoli vaření otočte knoflíkem (14) pro změnu nastaveného času.

Kdykoli a při jakémkoli vaření je možné mikrovlnnou troubu zastavit tlačítkem PAUSE/CANCEL (12):

- Pokud chcete jídlo během vaření promíchat, stiskněte PAUSE/CANCEL (12) pro zastavení trouby, a poté START (13) pro obnovení vaření od bodu, kde bylo zastaveno.

- Pokud chcete vaření zastavit a zrušit, stiskněte dvakrát PAUSE/CANCEL (12).

Při vaření buďte opatrní a často kontrolujte stav potravin.

### **PŘEDNASTAVENÉ VAŘENÍ**

Tato mikrovlnná trouba má 8 přednastavených programů pro snadné použití. Když je trouba v pohotovostním režimu, otočte knoflíkem (14) a zvolte pečení mezi A1 a A8.

- Jakmile zvolíte program, stiskněte tlačítko START (13) pro zapnutí trouby.

Typ displeje

A.1 Popcorn

K přípravě 85g sáčku popcornu.

A.2 Popcorn Stejný jako A.1, ale váží 100 g

A.3 Pizza Ohřejte 0,15 kg mraženou pizzu

A.4 Nápoje

Zahřejte šálek 250 ml tekutiny. Počáteční teplota je přibližně 5-10°C. Šálek nezakrývejte

A.5 Nápoje

Zahřejte šálek 500 ml tekutiny. Počáteční teplota je přibližně 5-10°C. Šálek nezakrývejte

A.6 Brambory

Uvařte si tyčové brambory (nakrájené s 5mm základnou). Celková hmotnost je 0,4 kg. Umístěte brambory na velký talíř a přikryjte talíř

7 Brambory Stejně jako A.6, ale o hmotnosti 0,6 kg

A.8 Ryby

K napaření ryby o hmotnosti 0,45 kg. Po vyčištění ryb a vyjmutí šupiny, udělat řezy na kůži ryby. Položte rybu na talíř dno o průměru 22-27 cm, okořeníme a misku přikryjeme potravinářskou fólií.

Po uvaření necháme 2 minuty odpočinout.

Věnujte pozornost hmotnosti a typu jídla, protože přednastavené doby vaření se velmi liší v závislosti na těchto 2 faktory. Počáteční teplota jídla by měla být 20-25 stupňů.

### **OPOŽDĚNÝ START**

Pokud chcete, aby vaření nezačalo hned, ale až v určitou dobu, je to možné naplánovat vaření v určitý čas.

- Nastavte aktuální čas, jak je vysvětleno v odstavci „Nastavení hodin“.

- Nastavte typ a dobu vaření

- Nastavte čas, kdy chcete, aby vaření začalo

**PŘÍKLAD:** Chcete spustit mikrovlnnou troubu ve 21:50, s mikrovlnným vařením při výkonu 80 % a trvání 7 minut.

- Nastavte aktuální čas, jak je vysvětleno v odstavci „Nastavení hodin“.

- Stiskněte tlačítko POWER (8), dokud se na displeji nezobrazí P80.

- Otočením knoflíku (14) nastavte dobu vaření, v tomto případě 7 minut.

- Nemačkejte Start, ale nastavte čas zapnutí následovně:

- Stiskněte tlačítko PRE-SET/CLOCK (11) na 3 sekundy, hodnota hodin bliká.

- Otočte knoflíkem (14) na požadovanou hodnotu hodin, v tomto případě 21.

- Stiskněte tlačítko PRE-SET/CLOCK (11), hodnota minut bliká.

- Otočte knoflíkem (14) na požadovanou hodnotu minut, v tomto případě 50.

- Stiskněte PRE-SET/CLOCK (11) pro uložení nastavení. Vaření začne v nastavený čas

### **VÍCESTUPŇOVÉ VAŘENÍ**

Některé přípravy mohou vyžadovat řadu různých dob vaření, například můžete potřebovat rozmrazit a poté vařit nebo vařit v mikrovlnné troubě a poté skončit na grilu. V tomto případě je užitečná funkce této trouby: vícestupňové nebo více sekvenční vaření.

**PŘÍKLAD:** Rozmrazte 40 % v mikrovlnné troubě po dobu 6 minut (v tomto případě nemůžete použít funkci „rozmrazování“).

a poté vařit v mikrovlnné troubě na 80% po dobu 10 minut a poté na 3 minuty dokončit grilování.

- Stiskněte tlačítko POWER (8), dokud se na displeji nezobrazí P40.

- Otočením knoflíku (14) nastavte dobu vaření, v tomto případě 6 minut.

- Stiskněte tlačítko POWER (8), dokud se na displeji nezobrazí P80.

- Otočením knoflíku (14) nastavte dobu vaření, v tomto případě 10 minut.

- Stiskněte tlačítko GRILL/COMBI (9), na displeji se zobrazí „G“.

- Otočením knoflíku (14) nastavte dobu vaření, v tomto případě 3 minuty.

- Stisknutím tlačítka START (13) aktivujte troubu, která provede postupně 3 cykly vaření.

Můžete nastavit maximálně 4 různé režimy vaření.

### **DĚTSKÁ POJISTKA**

Tato funkce blokuje funkci všech tlačítek na ovládacím panelu. Lze jej použít k čištění trouby bezpečně, nebo aby děti nemohly spotřebič neúmyslně obsluhovat. Chcete-li tlačítka uzamknout, stiskněte na 3 sekundy tlačítko PAUSE/CANCEL (12). Zápis se objeví na displeji "VYPNUTO". Chcete-li tlačítka odemknout, stiskněte na 3 sekundy tlačítko PAUSE/CANCEL (12).

### **ČIŠTĚNÍ**

Vytáhněte zástrčku z elektrické zásuvky a nechte každou část trouby předtím vychladnout provádět jakékoli čištění.

- Neponořujte troubu do vody, zabraňte potřísnění vody nebo jiných tekutin. Ne k čištění vnějšího povrchu nebo pečicího prostoru používejte příliš mokré houbičky. Dávejte pozor, abyste ne nechte kapky vody proniknout ventilačními otvory nebo otvory na stěnách pečicího prostoru.
  - Vyčistěte pečicí prostor a vnější povrch vlhkou houbou (nebo hadříkem), dávejte pozor, abyste nerozstříkali čistící prostředky přímo na troubu; naneste je na houbičku.
  - Skleněný talíř a zvedák lze mýt jako normální nádobí, nikoli houbou abrazivní prostředek a prostředek na mytí nádobí, ale ne do myčky. Před opětovným vložením je zcela vysušte trouba.
  - Pokud se v přihrádce nahromadila pára, otevřete dvířka, abyste ji mohli vypustit a vysušte stěny pomocí měkkým suchým hadříkem.
- Čištění je velmi důležité, protože zachovává účinnost a životnost trouby.  
Troubu je proto vhodné často čistit, zejména uvnitř.

### **TECHNICKÉ VLASTNOSTI**

- Napájení: AC 230V, 50Hz. Maximální příkon 1150W
- Maximální mikrovlnný výstupní výkon 700W. Výkon grilu 800W
- Mikrovlnná frekvence 2,45 GHz
- Kapacita varného prostoru: 20 litrů
- Mikrovlnná trouba, gril a kombinované vaření
- 60minutový časovač, funkce odloženého startu, zámek tlačítek, akustický alarm
- Příslušenství: otočný kruh, skleněná deska, zvýšený gril

### **ODPAD Z ELEKTRICKÝCH A ELEKTRONICKÝCH ZAŘÍZENÍ**

Výrobek je vyroben z biologicky nerozložitelných a potenciálně znečišťujících látek, pokud není řádně zlikvidován; jiné díly mohou být recyklovány. Naší povinností je přispívat k ekologickému zdraví životního prostředí podle správných postupů pro likvidaci. Přeskrtnutá symbol popelnice na kolečkách označuje, že výrobek splňuje požadavky nových směrnic zavedených na ochranu životního prostředí (2002/96/ES, 2003/108/ES, 2002/95/ES, 2012/19/ES) a musí být řádně zlikvidován na konci své životnosti. Pokud potřebujete další informace, požádejte o vyhrazené prostory pro likvidaci odpadu v místě vašeho bydliště. Kdo výrobek neodhazuje, jak je uvedeno v tomto oddíle, odpovídá v souladu se zákonem.

[www.girmi.it](http://www.girmi.it) TREVIDEA S.r.l.

TREVIDEA S.R.L. – Strada Consolare Rimini – San Marino n. 62 – 47924 – RIMINI (RN) – ITÁLIE

VYROBENO V ČÍNĚ