

G FERRARI®

BY TREVIDEA

MOD.:
G20129

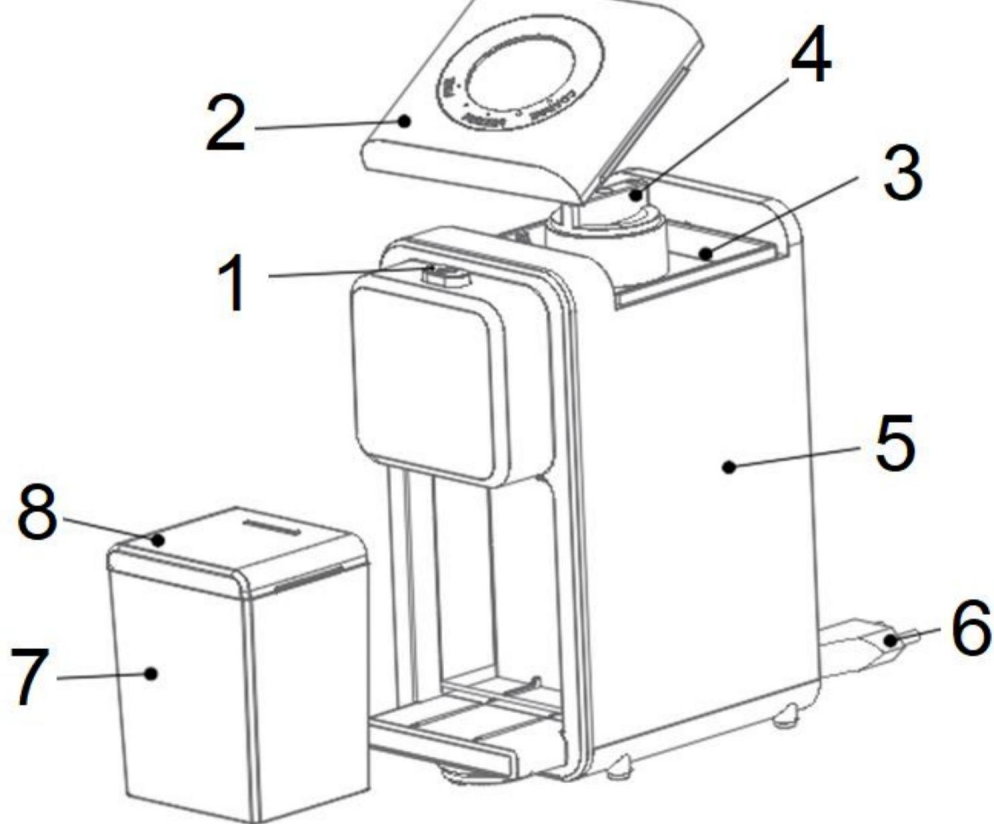
MANUÁL D'USO
UŽIVATELSKÝ MANUÁL

CZ

Technický model: SP-7300B



Macinacaffè a Macine - mlýnek na kávu
AROMA SÌ



BEZPEČNOSTNÍ POKYNY

Níže jsou uvedeny důležité poznámky k instalaci, použití a údržbě; uschovejte tento návod pro budoucí použití; používejte zařízení pouze tak, jak je uvedeno v této příručce; jakékoli jiné použití je považováno za nevhodné a nebezpečné; proto výrobce nemůže nést odpovědnost v případě škod způsobených nesprávným, nesprávným nebo nepřiměřeným použitím.

Před použitím se ujistěte, že zařízení není poškozeno; máte-li pochybnosti, nepokoušejte se jej použít a kontaktujte autorizované servisní středisko; obalové materiály (např. plastové sáčky, pěnový polystyren, hřebíky, sponky atd.) nenechávejte v dosahu dětí, protože jsou potenciálními zdroji nebezpečí; vždy pamatujte, že musí být sbírány odděleně.

Ujistěte se, že informace o jmenovitém výkonu uvedené na technickém štítku jsou kompatibilní s údaji v elektrické síti; instalace musí být provedena podle pokynů výrobce s ohledem na maximální výkon spotřebiče uvedený na štítku; nesprávná instalace může způsobit škody na lidech, zvířatech nebo věcech, za které výrobce nenese odpovědnost.

Pokud je nutné použít adaptéry, vícenásobné zásuvky nebo elektrické prodlužovače, používejte pouze ty, které splňují aktuální bezpečnostní normy; v žádném případě nepřekračujte limity spotřeby energie uvedené na elektrickém adaptéru a/nebo prodlužovacích nástavcích, stejně jako maximální výkon uvedený na vícenásobném adaptéru.

Nenechávejte jednotku zapojenou; je lepší vytáhnout zástrčku ze sítě, když se zařízení nepoužívá. Pokud jej necháváte bez dozoru, vždy jej odpojte od napájení.

Čištění by mělo být provedeno po odpojení jednotky.

Pokud je jednotka mimo provoz a vy ji nechcete opravovat, je nutné ji znefunkčnit přeříznutím napájecího kabelu.

- Nedovolte, aby se napájecí kabel dostal do blízkosti ostrých předmětů nebo do kontaktu s horkými povrchy; pro odpojení zástrčky za ni netahejte.
- Nepoužívejte spotřebič v případě poškození napájecího kabelu, zástrčky nebo v případě zkratu; pro opravu produktu se obraťte pouze na autorizované servisní středisko.
- Nemanipulujte a nedotýkejte se spotřebiče mokřými rukama nebo

bosé nohy. Nevystavujte spotřebič škodlivým povětrnostním vlivům, jako je déšť, vlhkost, mráz atd.

Vždy jej skladujte na suchém místě.

- Tento spotřebič nesmějí používat děti, i když jsou starší 8 let.
- Tento spotřebič mohou používat osoby se sníženými fyzickými, smyslovými nebo duševními schopnostmi nebo s nedostatkem zkušeností a znalostí, pokud byly pod dohledem nebo byly poučeny o používání spotřebiče bezpečným způsobem a rozumí souvisejícím nebezpečím.
- Děti si se spotřebičem nesmějí hrát.
- Uchovávejte spotřebič a jeho kabel mimo dosah dětí mladších 8 let.

Pokud dojde k poškození napájecího kabelu nebo v případě poruchy a/nebo nesprávné funkce, nemanipulujte s jednotkou. Opravu musí provést výrobce nebo servisní středisko autorizované výrobcem, aby se předešlo jakémukoli riziku. Nedodržení výše uvedeného může ohrozit bezpečnost jednotky a zrušit platnost záruky.

- Tento spotřebič je určen k použití v domácnosti a podobných aplikacích, jako jsou: kuchyňky pro zaměstnance v obchodech, kancelářích a jiných pracovních prostředích; klienty v hotelech, motelech a jiných prostředích rezidenčního typu; farmářské domy, prostředí typu bed and breakfast.
- Spotřebič není určen k ovládní pomocí externího časovače nebo samostatného systému dálkového ovládní.
- Před každým použitím rozviňte napájecí kabel.
- Používejte pouze originální náhradní díly a příslušenství.
- Nevystavujte výrobek silným nárazům, mohlo by dojít k vážnému poškození.
- Nepoužívejte v blízkosti nebo pod hořlavými materiály (jako jsou záclony), teplem, chladnými místy a párou.

OBECNÁ INFORMACE

Před prvním použitím pečlivě umyjte všechny díly

kteřé pŕijdou do styku s potravinami, jako je nádoba.

Nikdy nenechávejte spotřebič bez dozoru, když je v chodu.

Neponořujte spotřebič do vody nebo kapalin. V každém případě se vyhněte stříkající vodě nebo tekutinám.

Umístěte spotřebič na stabilní police a podlahu.

Neprovozujte bez kávy nebo s více než 100 g kávových zrn.

Nikdy nezvedejte víko, když jsou mlecí nože ještě v chodu. Před otevřením víka počkejte, až budou nože zcela v klidu.

Abyste předešli přehřátí motoru, nepoužívejte zařízení v nepřetržitém provozu déle než 60 sekund; v takovém případě počkejte před opětovným použitím alespoň 3 minuty.

Po každém použití odpojte napájecí kabel z elektrické zásuvky.

Naviňte napájecí kabel pod základnu hlavního těla.

Neomotávejte tělo motoru, aby nedošlo k poškození kabelu.

POPIS (G20129)

1) Ovládací tlačítko
5) Skříň motoru

2) Víko

3) Kontejner

6) Napájecí kabel 7) Zásobník na kávový prášek 8) Víko

4) Regulace broušení

PROVOZ - Vložte

kávu do zásobníku (3). Nepracujte s více než 100 g kávových zrn.

- Zapojte zástrčku do elektrické zásuvky. Nasaďte svícen (2) na nádobu (3).

- Namontujte svítidlo (8) na nádobu (7) a vložte do štěrbin krytu motoru (5).

Tato jednotka má 2 bezpečnostní zařízení, která brání provozu, pokud víko (2) a nádoba (7) nejsou správně vloženy, aby byla zajištěna maximální bezpečnost při používání.

- Regulátorem (4) nastavte tloušťku mletí.

- Spustte mlýnek stisknutím tlačítka (1). Nepřekračujte 60 sekund nepřetržité práce.

- Na konci procesu mletí vyjměte zásobník (7) a použijte kávový prášek.

- Odpojte jednotku, zabalte napájecí kabel do navíječky kabelu na spodní straně jednotky.

Tento přístroj je vhodný k mletí kávových zrn pro domácí použití, k vytvoření vlastní oblíbené směsi doma, abyste měli vždy čerstvou a voňavou kávu.

ČIŠTĚNÍ - Před čištěním odpojte jednotku z elektrické zásuvky.

S víkem lze zacházet jako s běžným nádobím. Opláchněte pod proudem vody z vodovodu. Před montáží zpět na kryt motoru jej zcela vysušte. Zbytky kávy v nádobě odstraňte měkkým kartáčem. Očistěte blok motoru vlhkým hadříkem.

Nikdy neponořujte jednotku a blok motoru do vody nebo jiných kapalin

důvod.

TECHNICKÉ VLASTNOSTI Napájení: AC

- 230V~50-60Hz. Výkon: 120 W 3 předpisy mletí: jemné, střední,
- hrubé Kapacita nádoby: 100 g kávových zrn
-