

*Kuchyňský robot* • NÁVOD K OBSLUZE **CZ** 7 – 24

*Kuchynský robot* • NÁVOD NA OBSLUHU **SK** 25 – 42

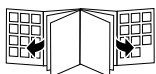
*Food Processor* • INSTRUCTIONS FOR USE **GB** 43 – 59

*Konyhai robotgép* • HASZNÁLATI UTASÍTÁS **H** 60 – 77

*Robot kuchenny* • INSTRUKCJA OBSŁUGI **PL** 78 – 95

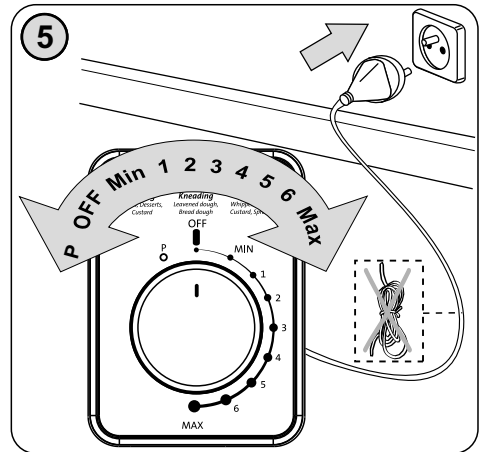
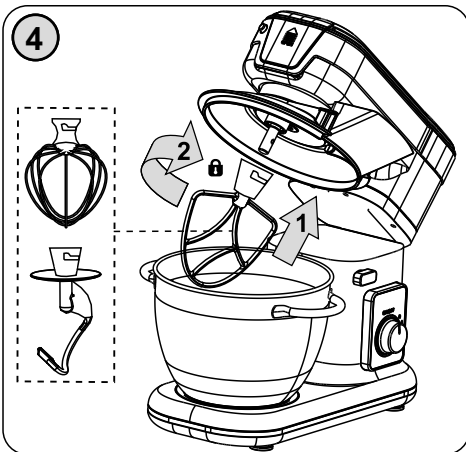
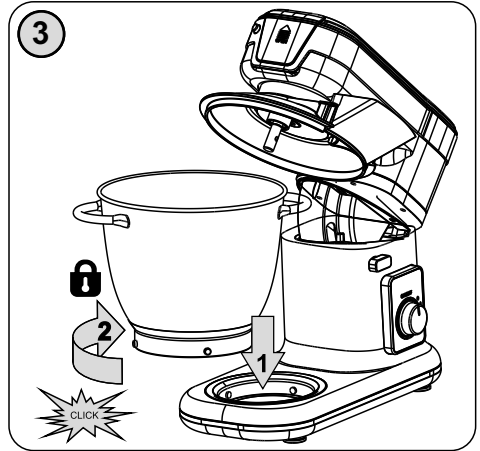
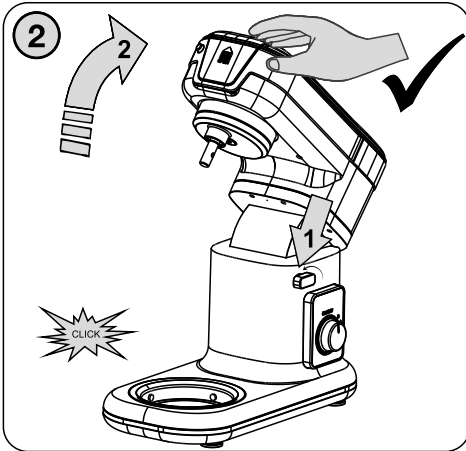
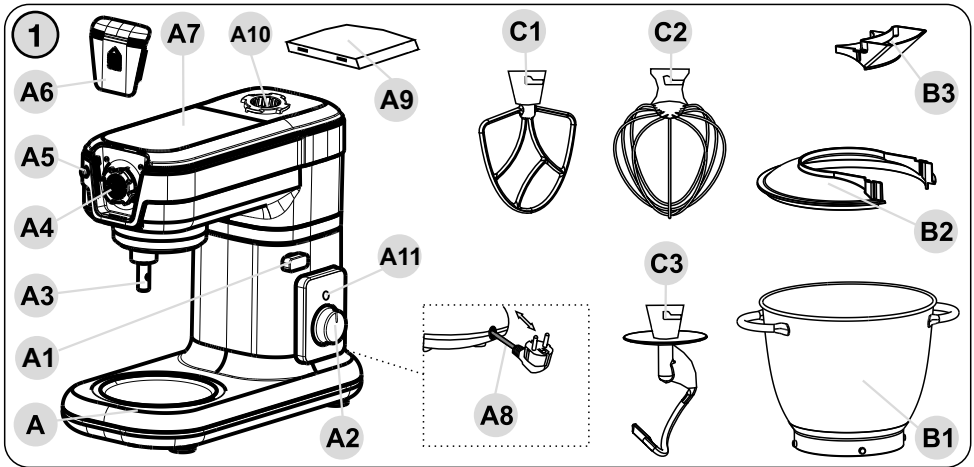
# GRATUSSINO

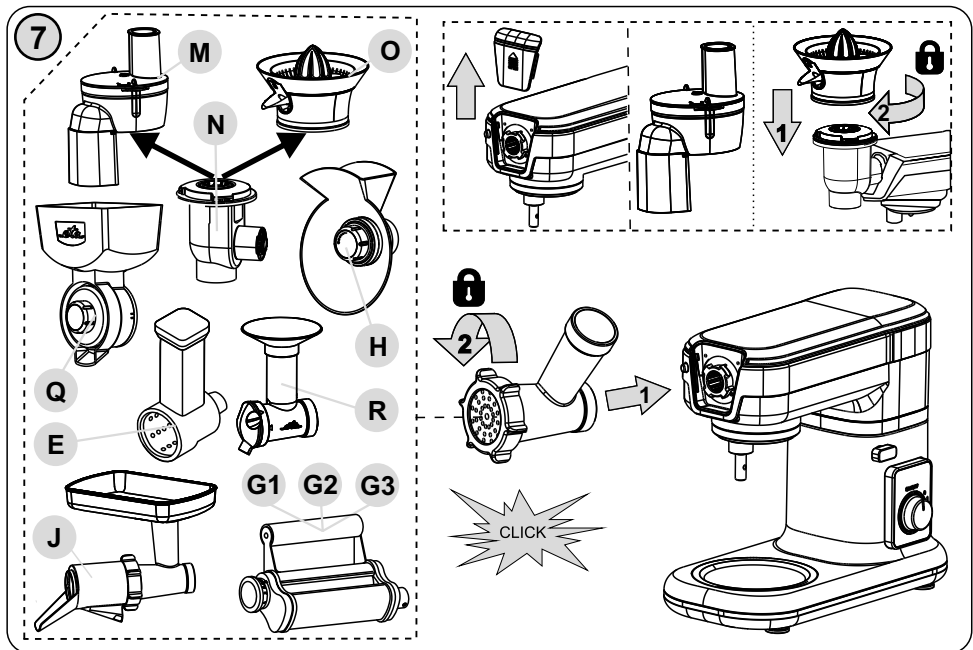
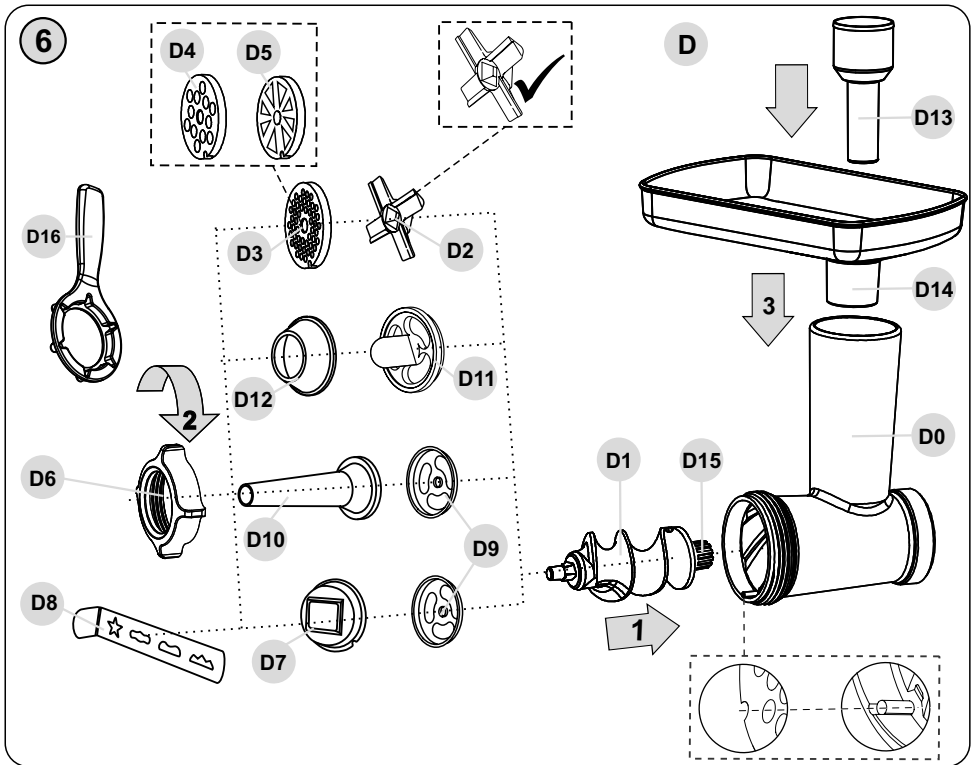
Bravo / Maxo / Bravo II / Maxo II / Smart

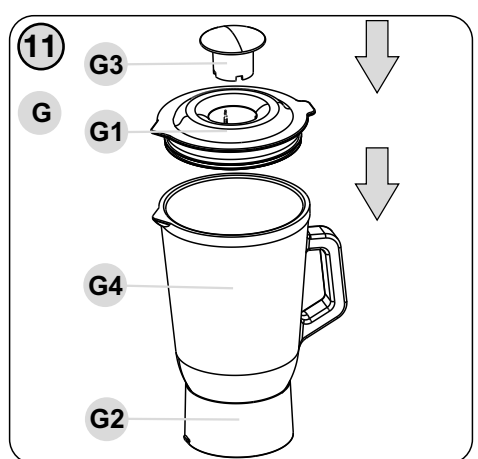
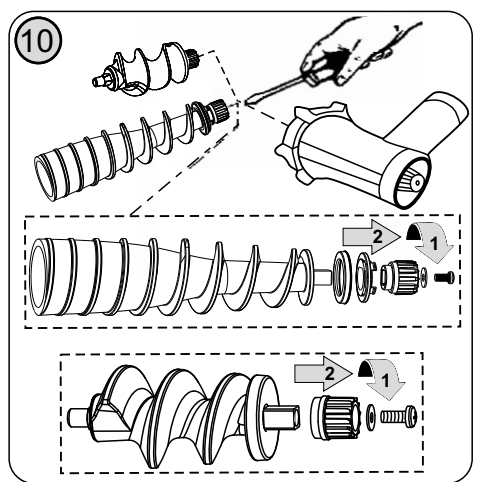
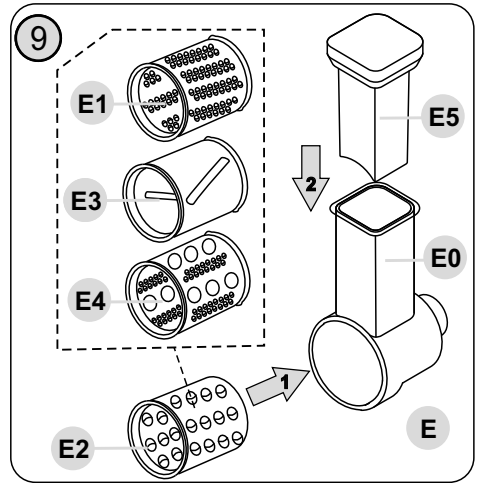
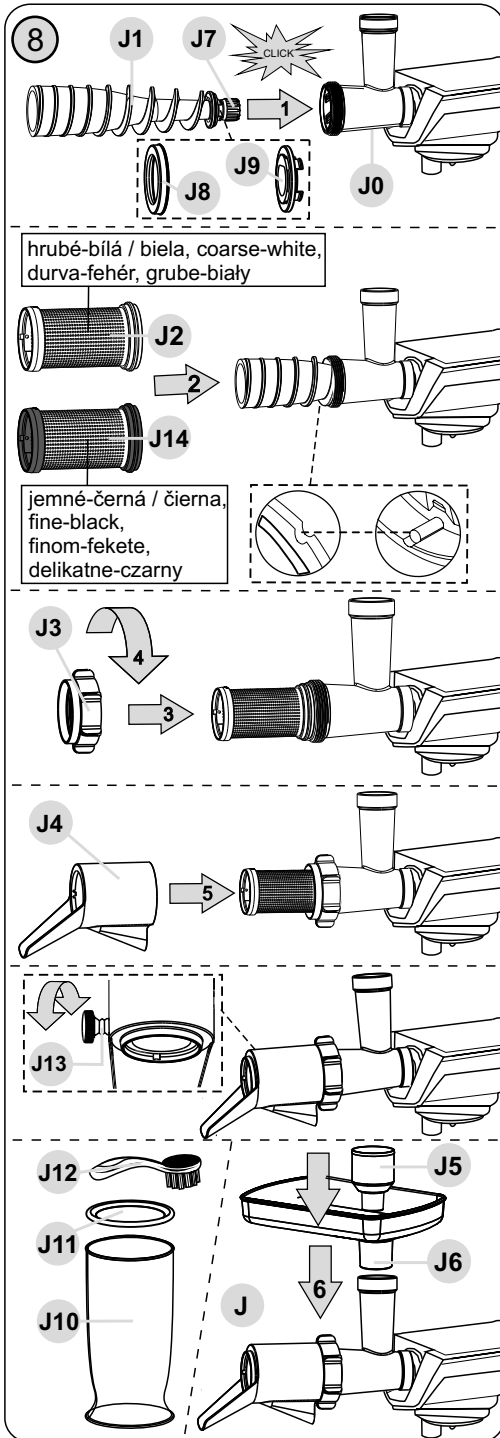


5/12/2018

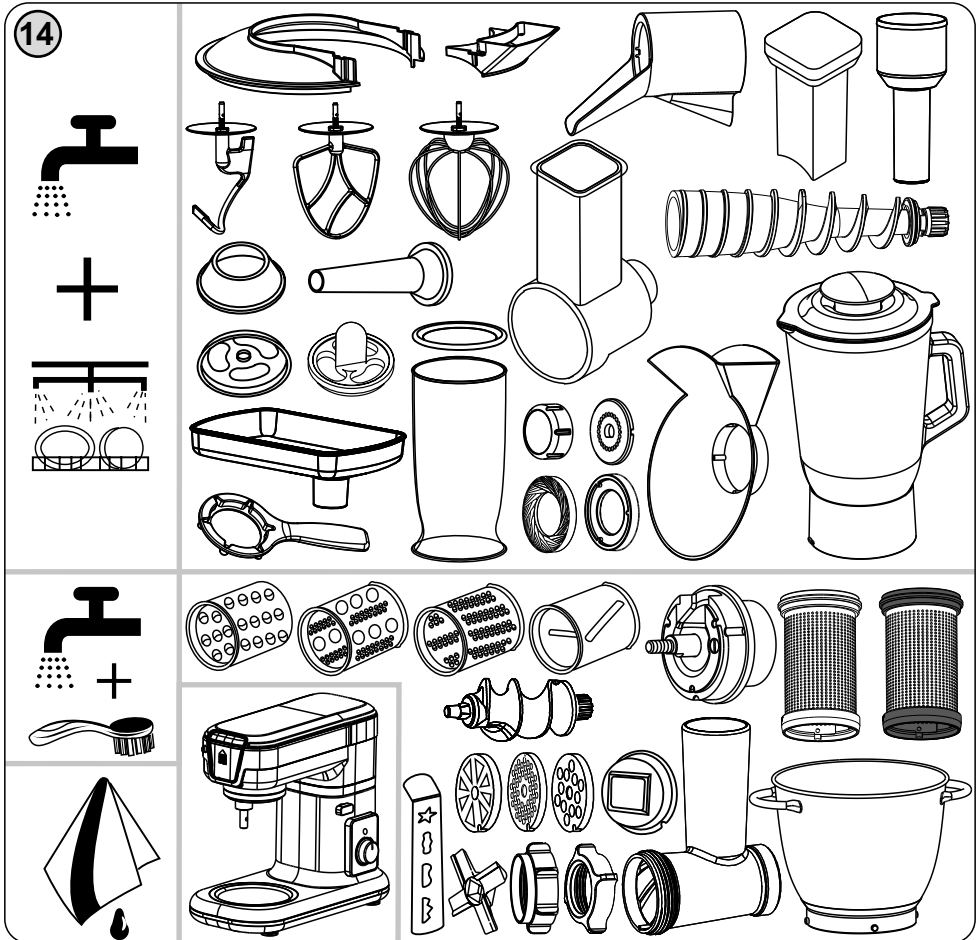
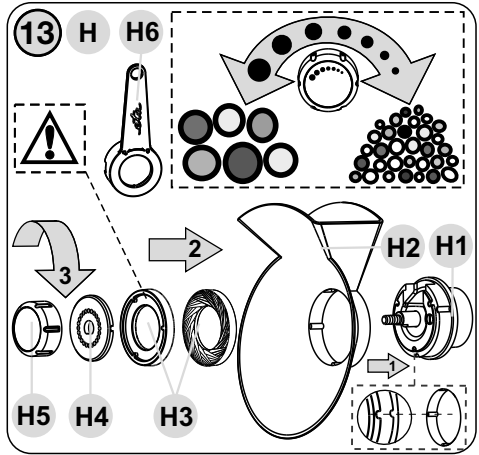
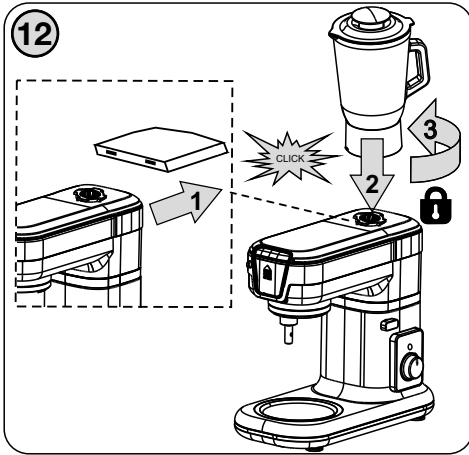
*eta*











<b>CZ</b>	I. BEZPEČNOSTNÍ UPOZORNĚNÍ	7
	II. PŘÍPRAVA A POUŽITÍ	9
	III.1) KUCHYŇSKÝ ROBOT	10
	III.2) ŠLEHACÍ, MÍSÍCÍ METLA, HNĚTACÍ HÁK	11
	III.3) MLÝNEK NA MASO (D)	12
	III.4) NÁSTAVEC NA STROUHÁNÍ (E)	14
	III.5) LIS NA OVOCE, BOBULOVINY A ZELENINU (J)	15
	III.6) SKLENĚNÝ MIXÉR (G)	17
	III.7) MLÝNEK NA MÁK (H)	18
	IV. TABULKA POUŽITÍ SPOTŘEBIČE A PŘÍSLUŠENSTVÍ	19
	V. ÚDRŽBA	20
	VI. SKLADOVÁNÍ	22
	VII. EKOLOGIE	22
	VIII. TECHNICKÁ DATA	22
<b>SK</b>	I. BEZPEČNOSTNÉ UPOZORNENIA	25
	II. PRÍPRAVA A POUŽITIE	27
	III. KUCHYŇSKÝ ROBOT	28
	IV. TABULKA POUŽITIA SPOTREBIČA A PRÍSLUŠENSTVA	37
	V. ÚDRŽBA	38
	VI. SKLADOVANIE	40
	VII. EKOLÓGIA	40
	VIII. TECHNICKÉ ÚDAJE	40
<b>GB</b>	I. SAFETY NOTICE	43
	II. PREPARATION AND USE	45
	III. FOOD PROCESSOR	46
	IV. TABLE OF APPLIANCE USE AND ATTACHMENTS	55
	V. MAINTENANCE	56
	VI. STORAGE	57
	VII. ENVIRONMENT	57
	VIII. TECHNICAL DATA	58
<b>HU</b>	I. BIZTONSÁGI FIGYELMEZTETÉS	60
	II. ELŐKÉSZÍTÉS ÉS HASZNÁLAT	62
	III.1) KONYHAI ROBOT	63
	IV. HASZNÁLAT ÉS TARTOZÉKOK TÁBLÁZATA	72
	V. KARBANTARTÁS	73
	VI. TÁROLÁS	74
	VII. KÖRNYEZETVÉDELEM	74
	VIII. MŰSZAKI ADATOK	75
<b>PL</b>	I. UWAGI DOTYCZĄCE BEZPIECZEŃSTWA	78
	II. PRZYGOTOWANIE I UŻYCIE	80
	III. ROBOT KUCHENNY	81
	IV. TABELKA UŻYCIA URZĄDZENIA I AKCESORIÓW	91
	V. KONSERWACJA	92
	VI. PRZECHOWYWANIE	93
	VII. EKOLOGIA	93
	VIII. DANE TECHNICZNE	95

**Obrázky jsou pouze ilustrační / Obrázky sú len ilustračné / Product images are for illustrative purposes only / Illusztratív képek / Zdjęcia służą wyłącznie jako ilustracja**

**NÁVOD K OBSLUZE**

Vážený zákazníku, děkujeme Vám za zakoupení našeho produktu. Před uvedením tohoto přístroje do provozu si velmi pozorně přečtěte návod k obsluze a tento návod spolu se záručním listem, pokladním dokladem a podle možností i s obalem a vnitřním obsahem obalu dobře uschovejte.

**I. BEZPEČNOSTNÍ UPOZORNĚNÍ**

- Instrukce v návodu považujte za součást spotřebiče a postupte je jakémukoliv dalšímu uživateli spotřebiče.
- Zkontrolujte, zda údaj na typovém štítku odpovídá napětí ve Vaší elektrické zásuvce. Vidlici napájecího přívodu je nutné připojit pouze do zásuvky elektrické instalace, která odpovídá příslušným normám.
- Tento spotřebič nesmí být používán dětmi. Udržujte spotřebič a jeho přívod mimo dosah dětí. Děti si se spotřebičem nesmějí hrát.
- Spotřebiče mohou používat osoby se sníženými fyzickými, smyslovými či mentálními schopnostmi nebo nedostatkem zkušeností a znalostí, pokud jsou pod dozorem nebo byly poučeny o používání spotřebiče bezpečným způsobem a rozumí případným nebezpečím.
- Jestliže je napájecí přívod tohoto spotřebiče poškozen, musí být nahrazen výrobcem, jeho servisním technikem nebo podobně kvalifikovanou osobou, aby se tak zabránilo vzniku nebezpečné situace.
- Před výměnou příslušenství nebo přístupných částí, které se při používání pohybují, před montáží a demontáží, před čištěním nebo údržbou, nebo po ukončení práce, spotřebič vypněte a odpojte od el. sítě vytažením vidlice napájecího přívodu z el. zásuvky!
- Vždy odpojte spotřebič od napájení, pokud ho necháváte bez dozoru a před montáží, demontáží nebo čištěním.
- Nikdy spotřebič nepoužívejte pokud má poškozený napájecí přívod nebo vidlici, pokud nepracuje správně, upadl na zem a poškodil se, nebo spadl do vody. V takových případech zanechte spotřebič do odborné elektroopravny k prověření jeho bezpečnosti a správné funkce.
- Při manipulaci s příslušenstvím, zvláště při jeho nasazování a vyjímání z nádob a při jeho čištění, postupujte opatrně, příslušenství je ostré. Při nesprávném používání spotřebiče, které není v souladu s návodem k obsluze, existuje riziko poranění.
- Je-li spotřebič v činnosti, zabraňte v kontaktu s ním domácím zvířatům, rostlinám a hmyzu.

- **Vidlici napájecího přívodu nezasunujte do el. zásuvky a nevytahujte z el. zásuvky mokřými rukama a taháním za napájecí přívod!**
- **Spotřebič nikdy neponořujte do vody (ani částečně) ani nemyjte pod proudem vody!**
- Spotřebič nesmí být používán ve vlhkém nebo mokřém prostředí a v jakémkoliv prostředí s nebezpečím požáru nebo výbuchu (prostory kde jsou skladovány **chemikálie, paliva, oleje, plyny, barvy a další hořlavé, případně těkavé, látky**).
- Kontrolujte spotřebič po celou dobu přípravy potravin!
- Tento spotřebič není určen pro venkovní použití.
- Na spotřebič neodkládejte žádné předměty.
- Pokud byl spotřebič skladován při nižších teplotách, nejprve jej aklimatizujte.
- Před každým připojením spotřebiče k el. síti zkontrolujte, zda je vypnutý.
- Spotřebič je určen pouze pro použití v domácnostech a podobné účely (příprava pokrmů v obchodech, kancelářích a podobných pracovištích, v hotelích, motelech a jiných obytných prostředích, v podnicích zajišťujících nocleh se snídaní)! Není určen pro komerční použití!
- Není přípustné jakýmkoli způsobem upravovat povrch spotřebiče (např. **pomocí samolepicí tapety, fólie**, apod.)!
- Nepoužívejte bezpečnostní pojistku ovládanou krytem míxeru **A9** k vypínání spotřebiče!
- Spotřebič nenechávejte v chodu bez dozoru a kontrolujte ho po celou dobu přípravy potravin!
- Využívejte vždy jen jednu funkci spotřebiče, nikdy nespouštějte více funkcí současně (např. zpracovávání potravin v nádobě **B1** a současně ve vývodu **A4**).
- Robot je vybaven elektronickým regulátorem rychlosti, který udržuje rychlost při různém zatížení. Proto můžete za provozu slyšet určité odchylky rychlosti - jedná se o normální jev a není důvodem k reklamaci.
- Při prvním zapnutí se může objevit krátké a mírné zakouření nebo zápach, tato skutečnost není závadou a není důvodem k reklamaci spotřebiče.
- Spotřebič používejte pouze v pracovní poloze na místech, kde nehrozí jeho převrhnutí a v dostatečné vzdálenosti od tepelných zdrojů (např. **kamna, el. / plynový sporák, vařič** atd.) a vlhkých povrchů (**dřezy, umyvadla** atd.).
- Před přípravou odstraňte z potravin případné obaly (např. **papír, PE sáček**, atd.).
- Nezapínejte spotřebič bez vložených substancí!
- Spotřebič používejte pouze s příslušenstvím určeným pro tento typ. Použití jiného příslušenství může představovat nebezpečí pro obsluhu.
- Příslušenství nezasouvejte do žádných tělesných otvorů.
- Nepřekračujte maximální dobu nepřetržitého chodu spotřebiče pro jednotlivé příslušenství, které je uvedeno v tabulce. Nikdy však nepřekračujte celkovou dobu nepřetržitého chodu 30 minut. Po ní ponechte robot alespoň 30 minut ochladit.
- Spotřebič je vybaven tepelnou bezpečnostní pojistkou, která přeruší přívod proudu v případě přetížení motoru. Pokud k tomu dojde, spotřebič odpojte od el. sítě a nechte vychladnout.
- Pracovní nástavce z hlediska bezpečnosti nelze vyměnit za chodu pohonných jednotky.
- Dbejte na to, aby se Vaše vlasy, oděv a doplňky se nedostaly do nebezpečné blízkosti rotujících částí! Vyhnete se tak riziku jejich namotání na příslušenství. resp. na samotný rotující unašeč.
- Nikdy během chodu spotřebiče nevsunujte prsty do plnicího otvoru a nepoužívejte též vidličku, nůž, lžici apod. K tomuto účelu používejte pouze přiložené pěchovadlo.
- Než odejmete kryt nebo nádobu nechejte rotující části úplně zastavit.
- Pokud se zpracovávané potraviny začnou zachytávat na příslušenství (např. **háku, metle**), spotřebič vypněte a příslušenství opatrně očistěte (např. stěrkou).
- Nádobu není určená na uchovávání a skladování potravin. Potraviny po mixování umístěte do jiné nádoby vhodné na skladování.

- Příslušenství sestavte přesně podle pokynů v návodu k obsluze, jakékoli jiné kombinace sestavení nejsou z hlediska správné funkce přípustné!
- **Příslušenství nikdy nesestavujte na pohonné jednotce (mimo nástavec J)!**
- **Převodovku N nikdy neponořujte do vody ani nemýjte pod proudem vody!**
- Začne-li příslušenství nadměrně vibrovat, snižte rychlost nebo jej zcela vypněte a odeberte část suroviny.
- Sestavené příslušenství upevňujte a odnímejte jen tehdy, jeli pohonná jednotka vypnuta a vidlice napájecího přívodu odpojena od el. sítě.
- Nikdy nepoužívejte příslušenství, pokud nepracuje správně, pokud upadlo na zem a poškodilo se. V takových případech příslušenství zanechte do odborného servisu k prověření bezpečnosti a správné funkce.
- Při upevňování nebo odebírání nádoby nevyvíjejte příliš velký tlak na držadlo nádoby.
- Nezvedejte a nepřeházejte robot za držadlo nádoby, ale vždy použijte prolisy ve dně pohonné jednotky!
- Nádobu nikdy zcela nenaplňte vodou či jinou tekutinou, dodržujte vyznačené maximální hladiny. Kde není maximální objem vyznačen, nepřekračujte 3/4 celkového objemu nádoby.
- **POZOR** – Spotřebič není určen pro činnost prostřednictvím vnějšího časového spínače, dálkového ovládání nebo jakékoli jiné součásti, která spíná spotřebič automaticky, protože existuje nebezpečí vzniku požáru, pokud by byl spotřebič zakryt nebo nesprávně umístěn v okamžiku uvedení spotřebiče do činnosti.
- Napájecí přívod nesmí být poškozen ostrými nebo horkými předměty, otevřeným plamenem a nesmí se ponořit do vody ani ohýbat přes ostré hrany. Nikdy jej nepokládejte na horké plochy, ani jej nenechávejte viset přes okraj stolu nebo pracovní desky. Zavaděním, zakopnutím nebo zataháním za přívod např. dětmi může dojít k převržení či stažení spotřebiče a následně k vážnému zranění!
- V případě opodstatněné potřeby použití prodlužovacího přívodu je nutné, aby nebyl poškozen a vyhovoval platným normám.
- Pravidelně kontrolujte stav napájecího přívodu spotřebiče.
- Dejte pozor, aby se napájecí přívod nedostal do kontaktu s rotující částí spotřebiče.
- Aby se zajistila bezpečnost a správná funkčnost přístroje, používejte jen originální náhradní díly a výrobcem schválené příslušenství.
- Tento spotřebič včetně jeho příslušenství používejte pouze pro účel, pro který je určen, tak jak je popsáno v tomto návodu. Spotřebič nikdy nepoužívejte pro žádný jiný účel.
- **VAROVÁNÍ:** Při nesprávném používání spotřebiče, které není v souladu s návodem k obsluze, existuje riziko poranění.
- Případné texty v cizím jazyce a obrázky uvedené na obalech, nebo výrobku, jsou přeloženy a vysvětleny na konci této jazykové mutace.
- Výrobce neručí za škody způsobené nesprávným používáním spotřebiče a příslušenství (např. **znehodnocení potravin, poranění o ostří nože, požár atd.**) a není odpovědný ze záruky za spotřebič v případě nedodržení výše uvedených bezpečnostních upozornění.

## II. PŘÍPRAVA A POUŽITÍ

Nejprve odstraňte veškerý obalový materiál, vyjměte robot a veškeré příslušenství. Poté z robotu i příslušenství odstraňte všechny případné adhezní fólie, samolepky nebo papír. Před prvním použitím umyjte části, které přijdou do styku s potravinami, v teplé vodě s přidavkem saponátu, důkladně opláchněte čistou vodou a vytřete do sucha, případně nechte oschnout. Postavte sestavený robot s vybraným příslušenstvím na rovnou, stabilní, hladkou a čistou pracovní plochu mimo dosah dětí a nesvéprávných osob.

Ponechtejte volný prostor pro řádnou ventilaci. Otvory ve spotřebiči zajišťují proudění vzduchu při ventilaci a nesmí se zakrývat ani jinak blokovat. Nesmí se též odnímat nožky. El. zásuvka musí být dobře přístupná, aby bylo možné robot v případě nebezpečí snadno odpojit.

### III.1) Kuchyňský robot

#### Popis (obr. 1)

A1 – Uvolňovací páčka multifunkční hlavy	A6 – Odnímatelný kryt
A2 – Otočný regulátor rychlosti	A7 – Multifunkční hlava
A3 – Spodní vývod pro nástavce <b>C1 - C3</b>	A8 – Napájecí kabel
A4 – Čelní vývod pro příslušenství <b>D, E, J, H</b>	A9 – Odnímatelný kryt
A5 – Uvolňovací tlačítko	A10 – Vývod pro mixér <b>G</b>
	A11 – Světelná signalizace
B1 – Nerezová mísa	
B2 – Kryt mísy	B3 – Násypka plnicího otvoru

**Vámi zakoupený model obsahuje příslušenství, které je uvedeno v tabulce na konci jazykové mutace návodu.**

Police **A9, A10, A11** jsou platné pouze pro typ **ETA 0023/70, ETA 0023/80**.

#### Ovládání kuchyňského robota

- Vyklopení/sklopení multifunkční hlavy (obr.2)  
Pootočením uvolňovací páčky **A1** doleva zvednete hlavu směrem nahoru. Opětovným pootočením uvolňovací páčky **A1** a stlačením směrem dolů hlavu sklopite.
- Zapnutí/vypnutí robota  
Před zapnutím zasuňte vidlici napájecího kabelu do el. zásuvky. Samotné spuštění pak provedete otočením regulátoru rychlosti **A2**. Po ukončení zpracování robot vypněte otočením regulátoru do polohy **OFF**.
- Ovládání rychlostí (obr. 5)  
Pootočením regulátoru rychlosti **A2** zvolte některou z rychlostí v rozsahu **MIN - 1 - 2 - 3 - 4 - 5 - 6 - MAX**. Pro krátkodobé spuštění nejvyšší rychlosti lze regulátor nastavit do polohy **"P"** (PULSE). Regulátor se musí v této poloze manuálně držet. Po jeho uvolnění se automaticky vrátí do polohy **OFF** a otáčení se zastaví.
- Pojistka nástavců multifunkční hlavy  
Pro demontáž a odejmutí nástavců z čelního vývodu **A4** postupujte opačným způsobem, než při jejich instalaci. Před odejmutím z hlavy pohonné jednotky je však nutné nejprve stisknout uvolňovací tlačítko **A5**.
- Pojistka mixéru  
Robot není možné spustit, je-li odejmut kryt mixéru **A9** a bez řádně upevněného mixéru.
- Světelná signalizace A11  
Přerušovaný svit (blikání) – součásti jsou odjištěny nebo špatně sestaveny.  
Trvalý svit – součásti jsou správně sestaveny a zajištěny / pohotovostní režim / funkce.

Časy příprav (zpracování) závisí na množství, druhu a kvalitě použitých substancí, standardně se však pohybují v jednotkách minut.

## III.2) Šlehací, mísící metla, hnětací hák

### Popis (obr. 1)

C1 – Mísící metla

C3 – Hnětací hák

C2 – Šlehací metla (drátová)

### Bezpečnostní upozornění a doporučení

- Vzhledem k velikosti pracovní mísy vezměte na vědomí, že spotřebič nedokáže dostatečně vyšlehat/uhnětat velmi malé množství surovin. Pro optimální výsledek zvolte suroviny o celkové hmotnosti alespoň 300 g (při zhotovení sněhu z vaj. bílku min 3 - 4 vejce).
- Mísu nikdy zcela nenaplňujte vodou či jinou tekutinou. Respektujte maximální povolenou kapacitu (viz tabulka použití, kap. IV.).
- Nejdříve robot vypněte a teprve poté odklopte jeho multifunkční hlavu.
- Při odklápění multifunkční hlavy kontrolujte / brzděte její pohyb rukou.
- Robot je vybaven bezpečnostním spínačem, který v případě odklopení multifunkční hlavy (za chodu) motor vypne. Po sklopení hlavy do pracovní polohy je motor nefunkční. Pro jeho opětovné zapnutí je nutné nejdříve otočný regulátor rychlosti **A2** vrátit do polohy **OFF**.

### Sestavení pro práci s nástavci

Robot sestavte podle instrukcí v obrázku č. 2, 3 a 4 tak, že zvednete multifunkční hlavu směrem nahoru, naplněnou mísu pak umístíte na spodní část robota. Poté do vývodu vložte zvolený nástavec a multifunkční hlavu sklopte do pracovní polohy. Na nerezovou mísu nasadte kryt tak, aby plnicí otvor směřoval před multifunkční hlavu. Na plnicí otvor krytu nasadte násypku. Při demontáži/výměně nástavce postupujte opačným způsobem.

### Použití

#### A) Šlehání



- Šlehací metlu **C2** používejte pro šlehání šlehačky, vajec, vaječných bílků.
- V závislosti na množství, druhu a kvalitě potravin přizpůsobujte rychlost zpracování v rozsahu **MIN** až **MAX**.
- Maximální množství surovin určených na jednu dávku je **1 l**.
- Nikdy šlehací metlu nepoužívejte k hnětení těžkých těst nebo mísení lehkých těst!

#### Tipy pro šlehání

- Používejte substance o pokojové teplotě.
- V případě, že šlehání není optimální, přidejte trochu citrónové šťávy nebo soli. Krémy, šlehačky a smetany ochlaďte alespoň na 6 °C.
- Před šleháním vaječných bílků se ujistěte, že jsou nástavec a nádoba suché a beze zbytků oleje. Bílky by měly mít pokojovou teplotu.
- Surovinu je možné doplnit i během použití skrze násypku **B3**.

#### B) Mísení



- Mísící metlu **C1** používejte pro lehká těsta, dortové směsi, sušenky, polevy, náplně, bramborové kaše apod.
- V závislosti na množství, druhu a kvalitě potravin přizpůsobujte rychlost zpracování v rozsahu **MIN** až **MAX**.
- Maximální množství zpracovávaného množství přísad na jednu dávku je cca **1,9 kg**.
- Mísící metlu nikdy nepoužívejte k hnětení těžkých těst!

### C) Hnětení



- Hnětací hák **C3** používejte pro hnětení křehkých / lehčích / těžších těst.
- V závislosti na množství, druhu a kvalitě potravin přizpůsobte rychlost zpracování v rozsahu **MIN** až **2**.
- Při přípravě většího množství těsta jej zpracujte v několika dávkách. Maximální množství zpracovávaného množství přísad na jednu dávku je cca **1 kg**.  
**Nepřipravujte více než čtyři dávky za sebou.** Před dalším použitím udělejte alespoň 30 min. přestávku.

#### Tipy

- Kvasnice si předem rozmíchejte ve vlažném mléku nebo vodě.
- Jakmile těsto získá tvar koule, dle vašich zvyklostí ukončete hnětení, případně dle receptury ponechte kynout.
- Přísady se nejlépe smísí, pokud jako první nalijete tekutinu.
- Dle potřeby zastavujte robot a seškrábejte směs vhodným nástrojem z hnětacího háku.
- Různé typy mouky se mohou podstatně lišit v množství potřebné tekutiny a to ovlivňuje lepkavost těsta může mít značný vliv na zatížení robotu.
- Jestliže uslyšíte, že se robot nadměrně namáhá, vypněte ho, odstraňte polovinu těsta a zpracujte každou polovinu zvlášť.

### III.3) Mlýnek na maso (D)



#### Popis (obr. 6)

D0 – Tělo mlýnku na maso

D1 – Spirálový podavač

D2 – Řezací čepel

D3 – Mlecí destička pro střední mletí

D4 – Mlecí destička pro hrubé mletí

D5 – Mlecí destička pro velmi hrubé mletí

D6 – Matice

D7 – Držák tvořítka na cukroví

D8 – Tvořítka na cukroví

D9 – Separátor

D10 – Nástavec na výrobu uzenin

D11 – Tvarovač

D12 – Kužel

D13 – Pěchovadlo

D14 – Násypka

D15 – Ozubené kolo

D16 – Uvolňovací klíč

#### Bezpečnostní upozornění a doporučení

- Doporučujeme občas práci přerušit, robot vypnout a odstranit případné potraviny, které se nalepily (popřípadě ucpaly) na příslušenství.
- Nenechávejte mlýnek v chodu, je-li násypka prázdná.
- Nemelte zmražené maso.

#### Sestavení

Mlýnek na maso v závislosti na zvoleném použití (mletí masa, výroba uzenin, výroba Kebbe, tvorba cukroví) sestavte a připojte k hlavě pohonné jednotky podle obrázků č. 6, 7. Pro demontáž postupujte opačným způsobem. Pro povolení matice použijte uvolňovací klíč **D16**.

#### A) Mletí masa



Umožňuje semletí všech druhů mas zbavených kostí, šlach a kůže. Použitím mlecích destiček (**D3**, **D4**, **D5**,) s různými otvory můžete zvolit různou hrubost mletí masa. Maso si předem nakrájejte na kostky cca. 3 x 3 x 3 cm.



Pod mlýnek na maso umístěte buď nerezovou mísu **B1** nebo jinou, do které budete zachytávat namleté maso. Jednotlivé kousky masa vkládejte do plnicího otvoru násypky tak, aby je spirálový podavač **D1** stačil pobírat a pěchovadlem **D13** je lehce stlačujte. Při tomto způsobu zpracování nedochází k přetěžování pohonné jednotky. Maximální množství zpracovávaných surovin je 4 kg masa. Maximální povolená rychlost zpracování je na stupni 6.

#### Tipy

- V průběhu zpracování masa pravidelně kontrolujte průchodnost otvorů mlecí destičky. Pokud při mletí masa s různou konzistencí (např. bůček, játra) dojde k ucpání otvorů destičky, mohou šťávy protéct kolem hřídele spirálového podavače až do pohonné jednotky robota. Dbejte proto zvýšenou kontrolou na plynulou průchodnost zpracovávaných surovin skrz mlecí destičku a při jejím snížení vždy robot ihned vypněte, mlýnek na maso rozeberte a proveďte řádné vyčištění všech součástí.

### **B) Výroba uzenin (klobásy, párky, jitrnice apod.)**



Namleté maso vložte na násypku **D14**. Pro jemné zatlačení masa do mlýnku použijte pěchovadlo **D13**. Střívkou na plnění nejdříve nechte máčet v teplé vodě (cca 10 min), aby se zlepšila jeho elastičnost. Poté ho nasuňte jako „harmoniku“ na výstupní otvor. Na konci střívka nechte volných 5 cm a poté jej zavažte nebo zašpejlujte. Spotřebič spusťte na některý z rychlostních stupňů v rozmezí **MIN** až **MAX** (dle potřeby). Do plnicího otvoru vkládejte připravenou směs a pěchovadlem **D13** lehce stlačujte. Při plnění postupujte dle zvoleného druhu uzeniny (např. jitrnice, klobásy, špekáčky atd.).

Maximální množství zpracovávaných surovin je 4 kg.

#### Tipy

- Plnění doporučujeme provádět dvěma osobám najednou, tzn. jeden vkládá směs a druhý přidržuje střívkou na otvoru. Střívka plňte tak, aby se dovnitř nedostal vzduch.
- V případě, že dojde k ucpání výstupního otvoru nástavce na výrobu uzenin **D10**, je nutné pohonnou jednotku vypnout, nástavec demontovat a pročistit.

### **C) Příprava Kebbe - masových trubiček**

Připravené pomleté maso vložte na násypku **D14**. V případě potřeby zatlačení masa použijte pěchovadlo **D13**. Přístroj bude vytlačovat duté trubičky, které zařízněte na požadovanou délku. Spotřebič spusťte na některý z rychlostních stupňů v rozmezí **MIN** až 3.

#### **Doporučený recept na tradiční Kebbe:**

- 400 g jehněčího masa
- 500 g nadrcené celozrnné pšenice
- 1 nakrájená velká cibule
- Sůl
- Černý pepř

#### **Náplň Kebbe:**

- 400 g jehněčího masa
- 1 jemně nakrájená cibule
- 5 lžice ořechů
- 2 lžice olivového oleje
- 1 čajová lžička hořčice
- 1 lžice hladké mouky
- 1 čajová lžička čerstvé petrželky
- Olej na smažení
- Jogurtová omáčka s česnekem

**Příprava surovin:**

Na 30 minut namočte pšenici do horké vody. Slejte vodu a pšenici vysušte suchou utěrkou. Sestavte mlýnek na maso na mletí masa se střední hrubostí. Pomelte střídavě 400 g masa, 500 g pšenice a velkou cibuli. Přidejte sůl a pepř. Směs zamíchejte. Pomelte celou směs ještě jednou na nejjemnější hrubost.

**Příprava náplně:** Na oleji opražte cibuli a ořechy. Poté přidejte 400 g namletého jehněčího masa a propečte směs. Přidejte ostatní suroviny a 5 minut poduste. Přebytečný tuk odlejte a náplň nechejte vychladnout.

**Příprava Kebbe:** Pomocí sestaveného nástavce na Kebbe vytvořte trubičky. Délku zvolte dle potřeby. Zakončete jeden konec a do taštičky vložte náplň. Poté Kebbe uzavřete. Doporučená velikost je max. 8 cm. Rozehřejte olej (cca 180 °C) a Kebbe dozlatova smažte cca 7 minut.

**Tipy**

- Vytvořené trubičky můžete naplnit různou směsí (např. masovou, zeleninovou apod.).
- V případě, že dojde k ucpání výstupního otvoru kuželu **D12**, je nutné pohonnou jednotku vypnout, kužel demontovat a pročistit.

**D) Tvarování těsta (cukroví)**

Připravené těsto vkládejte do otvoru v násypce **D14**. V případě potřeby zatlačení těsta použijte pěchovadlo **D13**. Příklad bude vytlačovat těsto v nastaveném tvaru. Spotřebič spustíte na některý z rychlostních stupňů v rozmezí **MIN** až **4**.

**Tipy**

- Vytlačované těsto v požadovaném tvaru doporučujeme přidržovat (podpírat), aby se netrhlo.
- V těle mlýnku na maso zůstává malá část nezpracovaného těsta; z tohoto důvodu doporučujeme zpracovávat větší dávky (cca od 300 g mouky).
- Pro zachování celistvosti těstovin je nutné zajistit dostatečný přísun těsta do strojku.
- Pokud těsto zpracujete do válečku o menším průměru než je průměr otvoru násypky a vložíte ho přímo do násypky, dosáhnete nejlepšího způsobu podávání těsta.

**III.4) Nástavec na strouhání (E)****Popis** (obr. 9)

E0 – Tělo nástavce

E1 – Struhadlo na jemné strouhání

E2 – Struhadlo na hrubé strouhání

E3 – Struhadlo na tenké krájení plátků

E4 – Struhadlo trhací

E5 – Pěchovadlo

**Sestavení**

Strouhací nástavec **E** sestavte a připojte k hlavě pohonné jednotky podle obrázků č. 7, 9. Pro demontáž postupujte opačným způsobem.

**Příprava potravin**

Příslušenství lze použít k sekání, krouhání, strouhání a škrabání téměř všech druhů ovoce a zeleniny. Na plátky lze krájet mrkev, brambory, zelí, okurku, cuketu, červenou řepu, houby, cibuli a pod. Struhadlo **E1 - E3** použijte ke zpracování ovoce, zeleniny, sýra a potravin podobné struktury. Trhací struhadlo **E4** použijte ke zpracování tvrdých sýrů a zhotovení strouhanky.

### Bezpečnostní upozornění a doporučení

- Nikdy netlačte strouhanou / krájenou zeleninu nebo ovoce prsty! Posunování potravin v plnicím otvoru provádějte vždy pěchovadlem, které posunujte pomalu a bez velkého tlaku směrem dolů.
- Při manipulaci se struhadly dbejte zvýšené opatrnosti. Mají velmi ostré čepele.
- Struhadla nikdy nepoužívejte na zpracování tvrdých surovin, například ledových kostek, kávových / obilných / kukuřičných zrn, koření a pod.
- Při zpracování velkého množství potravin zkontrolujte, zda se nehromadí pod a nad struhadlem.
- V případě, že dojde k ucpání strouhacího nástavce, je nutné pohonnou jednotku vypnout, demontovat tělo nástavce a pročistit jej.

### Použití

Pod ústí nástavce na strouhání vložte vhodnou nádobu. Nakrájejte zeleninu na kousky, které jsou vhodné pro vložení do plnicího otvoru nástavce na strouhání. Vložte kousky do nástavce a opatrně přitlačte pěchovadlem. Zpracované potraviny vychází ven výstupním otvorem do připravené nádoby.

Doporučená rychlost zpracování je na stupni **3 - MAX**.

### Tipy

- Po použití zbude vždy na struhadle nebo v potravinách určité množství odpadu. To je naprosto normální a není důvodem k reklamaci.
- Velké kusy předem nakrájejte tak, aby se vešly do plnicího otvoru.
- Citrusové plody zbavte nejprve kůry.
- Potraviny vkládejte postupně a rovnoměrně.
- Nekrájejte potraviny příliš najemno. Naplňte otvor dostatečně po celé šířce. Při zpracování tím zabráníte ujíždění do stran
- Ke zpracování měkkých potravin, jako jsou například okurky, doporučujeme nastavit nízkou / střední rychlost. Ke zpracování tvrdších potravin, například mrkve nebo tvrdých sýrů, nastavte střední / vyšší / max. rychlost.
- Při strouhání měkkých surovin použijte nízkou rychlost, aby se suroviny nezměnily v kaši.
- Pokud krájíte/strouháte tvrdé sýry nebo čokoládu, pracujte krátce. Suroviny se totiž sekáním nadměrně ohřejí, začnou měknout a mohou zhrudkovatět.
- Zelí před krouháním nejdříve nakrájejte na špalíky a odstraňte košťál.
- Při krájení nebo strouhání jsou kousky zpracované potraviny kratší, pokud byly vkládány vertikálně a ne horizontálně.

## III.5) Lis na ovoce, bobuloviny a zeleninu (J)



### Popis (obr. 8)

- J0 – Tělo mlýnku na maso (=D0)
- J1 – Spirálový podavač
- J2 – Sítko (hrubé, barva bílá)
- J3 – Matice
- J4 – Kryt / výlevka
- J5 – Pěchovadlo (=D13)
- J6 – Násypka (=D14)

- J7 – Ozubené kolo
- J8 – Těsnění
- J9 – Přítlačná deska
- J10 – Nádobka na šťávu
- J11 – Víko nádobky
- J12 – Čisticí kartáček
- J13 – Zajišťovací šroubek
- J14 – Sítko (jemné, barva černá)

### Bezpečnostní upozornění a doporučení

- Před lisováním zkontrolujte, zda je spirálový podavač správně upevněn.
- **Nezaměňujte si funkci lisu na ovoce a zeleninu s odstředivým odšťavňovačem.** Odstředivý systém poskytuje převážně výslednou šťávu čistou, přičemž lisováním je produkována šťáva s určitým množstvím dužiny. V některých případech může mít šťáva až konzistenci pyré.
- Vhodné ke zpracování jsou rybíz, hroznové víno, rajčata, kiwi, maliny, ostružiny, borůvky, brusinky, jahody atd.
- Nedoporučujeme lisování jablek a hrušek, jelikož může docházet k ucpávání sítka a výsledná šťáva bude mít konzistenci pyré.
- Nedoporučujeme zpracování okurek, řepy a kořenové zeleniny.
- Při lisování rybízu, ostružin, hroznů a podobných plodů se zrníčky a peckami **NIKDY nezpracovávajíte vylišovanou dužinu (odpad) podruhé!** Můžete tak způsobit poškození sítka.
- Nelisujte zmražené ovoce a zeleninu. Před zpracováním je nechte rozmrazit.
- Odstraňte pecky (např. u švestek, broskví, meruněk, blumek, třešní atd.).
- **Po zpracování cca 2 kg surovin (u rybízu cca 1,5 kg) VŽDY práci přerušte a zkontrolujte, zda není sítko ucpané. Jestliže je, vyčistěte jej.**
- Citrusové plody (např. pomeranč, grapefruit, citron) oloupejte a odstraňte bílou dužinu i jádérka, jinak může mít šťáva nahořklou chuť.
- Zelenina/ovoce nakrájené na menší kousky zajistí lepší funkci lisu. Při zpracování rajčat je nakrájejte na měsíčky o maximální šířce max. 1,5 cm. Rajčata mají tuhou slupku a při zpracovávání širších plátků může docházet k zablokování spirálového podavače těmito slupkami a tím by se stal lis nefunkční.
- Pokud se vytékání šťávy z výlevky lisu sníží nebo zcela přestane, vždy **IHNED** robot vypněte, demontujte lis, rozložte ho a celý řádně vyčistěte.
- Když je lis přeplněný nebo když jsou potraviny stlačovány příliš silně, dojde k ucpání sítka.

– Sítko-hrubé **J2** (otvory 1 mm, barva bílá) - je určeno pro zpracování všech druhů bobulovitého i citrusového ovoce a zeleniny, jenž **obsahují** zrníčka nebo jádérka (např. rybíz, ostružiny, hrozny).

– Sítko-jemné **J14** (otvory 0,6 mm, barva černá) - je určeno pro zpracování všech druhů bobulovitého i citrusového ovoce a zeleniny, jenž **neobsahují** zrníčka nebo jádérka.

U obou sítok je možné zpracovávat již vylišovanou dužinu druhým průchodem, pokud obsahuje stále příliš šťávy. Před tímto zpracováním povolte zajišťovací šroubek, odejměte kryt lisu, sítko očistěte z vnější strany vhodným nástrojem (např. plastovou stěrkou).

**Hmatem prstů zkontrolujte, zda otvory sítka nejsou ucpány zrníčky/jádérky.** Pokud ano, lis odejměte, celý vyčistěte, následně sestavte a pokračujte ve zpracování surovin.

### Sestavení

Lis sestavujte na hlavě pohonné jednotky podle obrázků 7 a 8. Nejprve nainstalujte tělo mlýnku na maso **J0** a do něj vložte spirálový podavač **J1**. Podavač zatlačte dokud nezacvakne, což signalizuje správné zajištění. Na spirálový podavač vložte sítko **J2** nebo **J14** a poté matici **J3**, kterou dotáhněte. U krytu vyšroubujte zajišťovací šroubek **J13**, aby nevyčníval a kryt bylo možné nasunout na sítko. Kryt na sítko upevněte.

Po řádném sestavení lehce dotáhněte šroubek na krytu **J4**. Pro demontáž a odejmutí z hlavy pohonné jednotky postupujte opačným způsobem.

### **Použití**

Ovoce si předem nakrájejte na kousky, které se vejdou do vstupního otvoru násypky. Pod lis umístěte buď nerezovou mísu, nebo jinou vhodnou nádobu, do které budete zachytávat vylisovanou dužinu. Pod výlevku umístěte nádobku na šťávu **J10** bez víka **J11** nebo jinou vhodnou nádobu na šťávu. Vidlici napájecího přívodu zasuněte do el. zásuvky. Spotřebič spustíte otočením regulátoru rychlosti na **MAX**.

Suroviny vkládejte do plnicího otvoru postupně, aby se zamezilo naplnění hrdla těla lisu až po horní okraj. Pěchovadlo je určeno k plynulému posouvání surovin do prostoru spirálového podavače. Používejte ho po každém vložení jednotlivých kousků surovin do plnicího otvoru, nikoliv k zatlačení zcela naplněného hrdla surovinami až po horní okraj. Pohledem do plnicího otvoru po vyjmutí pěchovadla vizuálně kontrolujte stav a průchodnost spirálového podavače.

Pokud se při zpracovávání hrdlo těla mlýnku nadměrně plní šťávou, robot vypněte, následně demontujte lis, vyčistěte spirálový podavač a sítko. Vylisovaná šťáva odtéká žlábkem do připravené nádoby a odpad (dužnina) vychází ven výstupním otvorem krytu **J4**. Po ukončení zpracování pohonnou jednotku vypněte otočením regulátoru do polohy **0 / OFF**.

Pokud je potřeba vyčistit sítko nebo spirálový podavač, vždy odejměte z robotu celý lis a následně ho kompletně rozložte. Povolním matice ve stavu, kdy je ve spirálovém podavači nahromaděná surovina, by totiž mohlo dojít k průchodu malých částí do prostoru těsnění a po opětovném složení by již nezajišťovalo správnou těsnicí funkci. Následně by při pokračování v lisování surovin mohlo dojít k průniku šťávy do zadní části lisu.

Doporučujeme zpracovávat na rychlostním stupni **MAX**.

### **Tipy**

- Pro získání více šťávy, stlačujte měkké potraviny pomalu.
- Po vložení posledního kousku nechte lis pracovat, dokud z odtoku nepřestane kapat šťáva.
- Pro zachování co nejvíce vitamínů, spotřebujte získanou šťávu co nejdříve.
- V případě, že šťávu potřebujete uchovat několik hodin, vložte ji do ledničky. Šťáva se uchová lépe, když do ní přidáte pár kapek citrónové šťávy.
- Šťáva může obsahovat části dužiny a malá semínka, která mohou projít otvory v sítku.
- Šťávu pro děti naředte stejným množstvím vody.
- Vylisovanou dužinu můžete použít k dalšímu zpracování v kuchyni (např. **pro přípravu polévek, omáček, marmelád, dezertů, koláčů** atd.).

## **III.6) Skleněný mixér (G)**



**Popis** (obr. 11)

G1 – Víko nádoby

G2 – Podstavec mixéru

G3 – Odnímatelná zátka (odměrka 40 ml)

G4 – Skleněná nádoba

### Bezpečnostní upozornění a doporučení

- Nenechávejte mixér v chodu bez potravin!
- Neodnímejte podstavec nože **G2** ze skleněné nádoby!
- Nikdy nepoužívejte mixér samostatně bez víka **G1**!
- Do nádoby nikdy nevlévejte vřící tekutiny.
- Než odejmete víko nebo nádobu mixéru nechejte rotující části úplně zastavit.
- Pokud je mixér ve stavu chodu naprázdno (např. čepel se nedokáže dotknout potravin), odpojte robot od elektrické sítě a potraviny uvolněte. Mixér nesmí být v provozu naprázdno déle než **10** sekund!
- Nejdříve robot vypněte a teprve poté odklopte jeho multifunkční hlavu.
- Nikdy neodklápějte multifunkční hlavu, je-li nasazen mixér!

### Sestavení

Mixér sestavte a nasadte na vývod pro mixér **A10** podle obrázků 11 a 12. Do otvoru ve víku vložte zátku **G3**. Pro demontáž a odejmutí z vývodu postupujte opačným způsobem.

### Před prvním použitím

Před prvním použitím doporučujeme skleněnou nádobu nejdříve vymýt. Nožová vložka je totiž z technologických důvodů ošetřena zdravotně nezávadným olejem. Proto nádobu nejdříve naplňte teplou vodou (max. 50 °C) s malým množstvím čisticího prostředku. Nádobu nasadte na robot, nastavte maximální otáčky a spusťte na dobu 1 minuty. Nádobu poté vypláchněte čistou vodou.

### Použití

Sejměte víko, vložte nebo vlijte potravinu do nádoby a nasadte víko zpět. Rychlost vždy nastavujte s přihlédnutím na druh a množství zpracovávaných surovin a také na zralost zejména u ovoce a zeleniny. Doporučujeme vždy mixér zapínat na minimální otáčky a pak je dle potřeby zvyšovat.

Doporučená rychlost zpracování je na stupni **1 - MAX**.

### Tipy

- U tekutin, které tvoří pěnu (např. mléko) nikdy nenaplňujte nádobu až po „**MAX**“, aby nedošlo k přetečení. V tomto případě doporučujeme množství max. **1 l**.

## III.7) Mlýnek na mák (H)



**Popis** (obr. 13)

- H1 – Unašeč (sestavený)
- H2 – Kryt s násypkou
- H3 – Mlecí kameny (2 ks)

- H4 – Přítlačná deska
- H5 – Regulační kotouč
- H6 – Klíč

### Bezpečnostní upozornění a doporučení

- Nikdy nepřitahujte mlecí kameny násilím!
- **Mlýnek na mák je určen pouze ke zpracování máku!** Nezpracovávejte jiné potraviny (např. obilniny, lněná a sezamová semena, kukuřici, rýži, pohanku, sušené houby, byliny, koření a kávu, apod.). Nikdy nezpracovávejte mokré, vlhký nebo zmražený mák!
- **Nikdy nenastavujte hrubost mletí za chodu pohonné jednotky!**

## Sestavení

Mlýnek na mák sestavte a připojte k hlavě pohonné jednotky podle obr. 13 a 7, přičemž jeden mlecí kámen **H3** (pevný) vložte na unašeč, následně kamenem pomalu otáčejte tak dlouho, až tři aretační výstupky na kameni zapadnou do třech vytvořených prohlubní v unašeči. Poté vložte druhý mlecí kámen (pohyblivý) (tj. drážkami proti sobě) na pevný mlecí kámen. Přítlačnou desku **H4** nasuňte na hřídel tak, aby středový výstupek směřoval do otvoru v mlecím kameni. Následně přítlačnou deskou pomalu otáčejte, tak dlouho, až tři aretační prohlubně na desce zapadnou do třech vytvořených výstupků v kameni. Na závěr našroubujte regulační kotouč a dotáhněte jej lehce. (**POZOR:** „pohyblivý“ mlecí kámen se musí volně otáčet!). Pro demontáž postupujte opačným způsobem.

## Nastavení „jemnosti / hrubosti“ mletí (obr. 13)

Jemnost mletí se nastavuje pomocí otočného regulačního kotouče **H5**. Otáčením kotouče pravotočivým pohybem zmenšujete vzdálenost mezi mlecími kameny a tím i měníte jemnost / hrubost mletí. Pro snadné povelování regulačního kotouče **H5** použijte uvolňovací klíč **H6**.

## Použití

Mák nasype do násypného prostoru krytu mlýnku, drážky v mlecích kamenech si sami dávkují množství zpracovaného máku. Pod mlýnek umístěte vhodnou nádobu na zachytávání mletého máku a robot zapněte. Mák můžete dosypávat za chodu.

Doporučená rychlost zpracování je na stupni **4 - MAX**.

### Tipy

- Doporučujeme nejdříve na malém množství máku ověřit jeho hrubost po semletí. Není-li hrubost optimální, **vypněte pohonnou jednotku** a následně pomocí otočného regulačního kotouče **H5** upravte nastavení (tj. otáčením doleva = hrubší mletí, otáčením doprava = jemnější mletí).
- **Pro mletí použijte pouze suchý mák!** Při mletí se musí mák drtit, nikoliv lisovat, aby zůstal sypký, nezkašovatěl a neztratil svoji charakteristickou chuť.
- Mák je přirozená a živá „přírodní konzerva“. Proto se chová hygroskopicky a musí se skladovat v suchu. Pokud se mák mele pomalu, špatně a nadměrně se zahřívá, je to signál, že je příliš vlhký. Mletí přerušete a ponechejte dostatečně dlouhý čas (cca několik hodin) mák odvětrat tak, aby se zbavil přebytečné vlhkosti. Případně můžete k vysušení máku použít el. / plynovou / horkovzdušnou troubu nastavenou na teplotu max. 50 °C).
- Časy zpracování se pohybují v jednotkách minut, závisí na množství, druhu, kvalitě použitého máku a nastavené hrubosti mletí (cca 100 g / 1 minutu).

## IV. TABULKA POUŽITÍ SPOTŘEBIČE A PŘÍSLUŠENSTVÍ

Následující tipy zpracování považujte za příklady a za inspiraci. Jejich účelem není poskytnout úplný návod, ale ukázat možnosti různého zpracování potravin. Množství zpracovávaných potravin volte tak, aby nedošlo k překročení maximálního obsahu nádob. Větší množství zpracovávaných potravin je nutné rozdělit na několik dávek a průběžně kontrolovat obsah nádoby. Doporučujeme občas práci přerušit, spotřebič vypnout a odstranit případné potraviny, které se nalepily (popřípadě ucpaly) na sítko, mlecí destičky, tvořítka, stěny nádob, mixéru, víka nebo příslušenství.

Příslušenství	Potravina	Max. množství	Čas (min)	Rychlost	Příprava (mm)
<b>Mísicí metla (C1)</b> <small>(recept na bábovku)</small>	Mouka hladká	750 g	2 až 5	MIN - 2	-
	Moučkový cukr	375 g			
	Mléko	300 g			
	Vejce	6 ks			
	Olej	190 ml			
	Celkový objem	2500 ml			
<b>Šlehací metla (C2)</b>	Smetana (včetně 38 % tuku)	1000 ml	10	MIN - MAX	-
	Bílek	12 ks	5	MAX	
<b>Hnětací hák (C3)</b> <small>(recept na chleba)</small>	Mouka	625 g	1 minutu na MIN, potom vyšší rychlostí (max. 2) po dobu cca 2 min		-
	Sůl	10 g			
	Droždí	15 g			
	Cukr	5 g			
	Voda	375 g			
	Sádlo	10 g			
<b>Mlýnek na maso (D)</b>	Hovězí	4 000 g	5	6	30 x 30 x 30
	Vepřové	4 000 g	5		
<b>Lis na ovoce (J)</b>	Rybíz	1 500 g	2	MAX	-
	Hroznové víno	2 000 g	2		-
	Pomeranč	2 000 g	2		plátky
	Rajče	2 000 g	2		měsíčky max 1,5 cm
<b>E1</b>	Sýr	500 g	1	3 - MAX	-
<b>E2</b>	Mrkev	1000 g	1	3 - MAX	-
<b>E3</b>	Okurka	5 ks	1	3 - 4	-
<b>E4</b>	Brambory	1000 g	1	MAX	1 / 2
<b>Mixér (G)</b>	Mléko	1000 ml	2	MIN - MAX	-
	Mrkev	250 g			max. 4 cm
	Led	340 g			40 x 40 x 20
<b>Mlýnek na mák (H)</b>	Mák	100 g	1	4 - MAX	suchý mák

## V. ÚDRŽBA

### Obecné informace

**Při údržbě a čištění nepoužívejte drsné a agresivní čisticí prostředky!** Dbejte na to, aby dosedací plochy a těsnicí prvky příslušenství byly čisté a funkční. Plastové části je možné mýt v myčce nádobí. U příslušenství, které mají ostré řezné hrany / nože (**D2, E1 - E4, G3**), dbejte na to, aby nepřišly do styku s tvrdými předměty, které je otupují a tím snižují jejich účinnost. **Při jejich čištění pracujte velmi opatrně, protože jsou ostré!** Možnosti mytí jsou uvedeny v obr. 14. Některé potraviny mohou určitým způsobem příslušenství zabarvit. To však nemá na funkci spotřebiče žádný vliv a není důvodem k reklamaci!



Toto zbarvení obvykle za určitou dobu samo zmizí. Výlisky z plastu nikdy nesaňte nad zdrojem tepla (např. **kamna, el./plynový sporák**).

### **1) Multifunkční hlava a tělo robota**

Čištění provádějte vlhkým hadříkem s přísadkou saponátu. Dbejte na to, aby se do vnitřních částí nedostala voda! Pokud se znečistí napájecí kabel, otřete jej vlhkým hadříkem.

### **2) Nerezová mísa**

Čištění provádějte vlhkým hadříkem s přísadkou saponátu. Při čištění nepoužívejte drátěnku, ocelový kartáč nebo bělicí prostředky. Vápenité nánosy odstraňte pomocí octu. Části **B2 - B3** je možné mýt v myčce nádobí, mísu **B1** však nikoliv.

### **3) Šlehací/mísící metly a hnětací hák**

Příslušenství ihned po použití umyjte v horké vodě s přísadkou saponátu a nechte vyschnout. Části **C1 - C3** je možné mýt v myčce nádobí.

### **4) Mlýnek na maso D**

Příslušenství ihned po použití umyjte v horké vodě s přísadkou saponátu a nechte vyschnout. Po umytí a osušení dílů doporučujeme natřít čepel, nůž a výměnné destičky stolním olejem. Pro snadnější čištění mlýnku na maso semelte nakonec tvrdé pečivo (např. rohlík, žemli). Díly **D0 - D8** nikdy neumývejte v myčce na nádobí, protože čisticí prostředky mohou způsobit jejich ztmavnutí či rezivění!

### **5) Nástavce na strouhání/krájení E**

Příslušenství ihned po použití umyjte v horké vodě s přísadkou saponátu a nechte vyschnout. Části **E0 a E5** je možné mýt v myčce nádobí, části **E1 - E4** však nikoliv.

### **6) Lis na ovoce, bobuloviny a zeleninu J**

Příslušenství ihned po použití umyjte v horké vodě s přísadkou saponátu a nechte vyschnout. Sítko můžete snadno vyčistit pomocí přiloženého kartáčku, čistěte jej však opatrně, abyste ho nepoškodili. Tělo mlýnku **J0**, sítko **J2** ani matici **J3** neumývejte v myčce na nádobí!

#### **Postup pro výměnu těsnění**

Postupujte podle obr. 10. Pokud je těsnění **J8** opotřebované nebo poškozené nahradte je novým (shodného typu ETA 002800640). Sítko vyměňte, pokud jsou opotřebovaná nebo poškozená. Náhradní sítko (ETA 002800621 – hrubé, ETA 002800625 – jemné).

### **7) Mixér G**

Příslušenství ihned po použití umyjte v horké vodě s přísadkou saponátu a nechte vyschnout. Nůž vyčistíte tak, že do nádoby nalijete cca 0,5 l čisté vody, spustíte spotřebič a několika pulsy jej zbavíte nečistot. V případě většího znečištění postup několikrát opakujte, nebo nalijte 1 l vody, přidejte malé množství saponátu a mixér zapněte na 1 minutu.

### **8) Mlýnek na mák H**

Příslušenství ihned po použití umyjte v horké vodě s přísadkou saponátu a nechte vyschnout. Při čištění mlecích kamenů pracujte velmi opatrně! Dbejte na to, aby mlecí hrany/drážky kamenů nepřišly do styku s tvrdými předměty, které je otupují a tím snižují jejich účinnost. Po umytí a osušení dílů doporučujeme natřít kameny a přítlačnou desku stolním olejem. Unášec **H1** otřete vlhkým hadříkem. Neponořujte jej však do vody - dbejte na to, aby se do vnitřních částí nedostala voda!

## VI. SKLADOVÁNÍ

Spotřebič včetně veškerého příslušenství skladujte řádně očištěný na suchém, bezprašném a bezpečném místě mimo dosah dětí a nesvéprávných osob. Napájecí přívod můžete zasunout do podstavce robota (obr. 1).

## VII. EKOLOGIE



Pokud to rozměry dovolují, jsou na všech kusech vytištěny znaky materiálů použitých na výrobu balení, komponentů a příslušenství, jakož i jejich recyklace. Uvedené symboly na výrobku nebo v průvodní dokumentaci znamenají, že použité elektrické nebo elektronické výrobky nesmí být likvidovány společně s komunálním odpadem. Za účelem jejich správné likvidace je odevzdejte na k tomu určených sběrných místech, kde budou přijaty zdarma. Správnou likvidací tohoto produktu pomůžete zachovat cenné přírodní zdroje a napomáháte prevenci potenciálních negativních dopadů na životní prostředí a lidské zdraví, což by mohly být důsledky nesprávné likvidace odpadů.

Další podrobnosti si vyžádejte od místního úřadu nebo nejbližšího sběrného místa (viz [www.elektrowin.cz](http://www.elektrowin.cz)). Při nesprávné likvidaci tohoto druhu odpadu mohou být v souladu s národními předpisy uděleny pokuty. Pokud má být spotřebič definitivně vyřazen z provozu, doporučuje se po odpojení napájecího přívodu od el. sítě přívod odříznout, spotřebič tak bude nepoužitelný.

**Nedodržením pokynů výrobce zaniká právo na záruční opravu! Údržbu rozsáhlejšího charakteru nebo údržbu, která vyžaduje zásah do vnitřních částí spotřebiče, musí provést odborný servis!**

Případné další informace o spotřebiči a servisní síti získáte na infolince +420 545 120 545 nebo na internetové adrese [www.eta.cz](http://www.eta.cz).

## VIII. TECHNICKÁ DATA

Napětí (V) / Příkon (W)	uvedeno na typovém štítku výrobku
Hmotnost (kg)	cca 7,7
Objem nerezové mísy (l)	4,5
Objem nádoby mixeru (l)	1,4
Spotřebič třídy ochrany	II.
Rozměry cca (DxHxV) (mm)	390 x 280 x 350
Příkon v pohotovostním stavu je < 1,0 W	
Hlučnost: Deklarovaná hladina akustického výkonu je 79 dB(A) re 1pW.	

**Změna technické specifikace a obsahu případného příslušenství dle modelu výrobku vyhrazena výrobcem.**

### UPOZORNĚNÍ A SYMBOLY POUŽITÉ NA SPOTŘEBIČI, OBALECH NEBO V NÁVODU:

*HOUSEHOLD USE ONLY – Pouze pro použití v domácnosti. DO NOT IMMERSE IN WATER OR OTHER LIQUIDS – Neponořovat do vody nebo jiných tekutin.*

*PLEASE DO NOT OPEN DURING THE OPERATION – Nikdy neodnímejte víko za chodu pohonné jednotky.*

*NEVER PUT INTO THE HANDS WITH POWER ON – Nevsunujte ruce do nádoby za chodu pohonné jednotky.*



TO AVOID DANGER OF SUFFOCATION, KEEP THIS PLASTIC BAG AWAY FROM BABIES AND CHILDREN. DO NOT USE THIS BAG IN CRIBS, BEDS, CARRIAGES OR PLAYPENS. THIS BAG IS NOT A TOY.

Nebezpečí udušení. Nepoužívejte tento sáček v kolébkách, postýlkách, kočárcích nebo dětských ohrádkách. PE sáček odkládejte mimo dosah dětí. Sáček není na hraní.

Symbol  znamená UPOZORNĚNÍ.

Značení a texty uvedené na výrobku a příslušenství:



**POZOR:** nevsunujte do prostoru prsty ani jiné předměty



**UPOZORNĚNÍ:** dodržte směr zakládání součástí (tj. řezací čepel, sítko a struhadel)! Při čištění řezací čepel, struhadel a nože pracujte velmi opatrně!

Příslušenství podle jednotlivých modelů ETA Gratussino:
















Příslušenství / Typ	ETA0023/40 (Bravo)	ETA0023/50 (Maxo)	ETA0023/70 (Bravo II)	ETA0023/80 (Maxo II)	ETA0023/90 (Smart)
<b>B1, B2, B3</b>	√	√	√	√	√
<b>C1, C2, C3</b>	√	√	√	√	√
<b>D0-D4, D6, D9-D16</b>	√	√	√	√	√
<b>D5</b>	X	√	X	√	X
<b>D7, D8</b>	X	√	X	√	X
<b>E</b>	X	√	√	√	X
<b>J</b>	X	√	X	X	X
<b>G</b>	X	X	√	√	X
<b>H</b>	X	X	X	√	X



je součástí balení



není součástí balení (je možno je zakoupit jako volitelné příslušenství).

 <b>Název</b> 	<b>Typové číslo</b>	<b>Obrázek</b>
<b>Mixér</b>	ETA 0023 99 000	
<b>Nástavec na strouhání s diskovými struhadly</b>	ETA 0028 95 030 (pouze s ETA 0028 95 030)	
<b>Mlýnek na mák</b>	ETA 0028 96 000	
<b>Mlýnek na maso (Ø 62 mm)</b>	ETA 0028 91 000	
<b>Mlýnek na obiloviny, luštěniny a rýži</b>	ETA 0028 96 010 nebo ETA 0028 96 020	
<b>Lis na ovoce, bobuloviny a zeleninu</b>	ETA 0028 98 000	
<b>Nástavec na výrobu zmrzliny</b>	ETA 0028 98 030	
<b>Nástavec na krájení kostiček</b>	ETA 0028 95 040 (pouze s ETA 0028 95 030 a ETA 0028 99 999)	
<b>Kráječ na úzké nudle (Trenette)</b>	ETA 0028 92 000	
<b>Kráječ na široké nudle (Tagliatelle)</b>	ETA 0028 93 000	
<b>Nástavec na válení těsta (na Lasagne, ravioli, cannelloni)</b>	ETA 0028 94 000	
<b>Citrusovač</b>	ETA 0028 98 020 (pouze s ETA 0028 99 999)	
<b>Převodovka</b>	ETA 0028 99 999	

Tyto nástavce je možné zakoupit jako volitelné příslušenství např. na [www.eta.cz](http://www.eta.cz).

**eta** 0023/40/50/70/80/90**GRATUSSINO**

Bravo/Bravo II/Maxo/Maxo II/Smart

## NÁVOD NA OBSLUHU

Vážený zákazník, ďakujeme Vám za zakúpenie nášho produktu. Pred uvedením tohto prístroja do prevádzky, si veľmi pozorne prečítajte návod na obsluhu a tento návod spolu so záručným listom, dokladom o predaji a podľa možnosti aj s obalom a vnútorným vybavením obalu dobre uschovajte pre budúce použitie.

**I. BEZPEČNOSTNÉ UPOZORNENIA**

- Inštrukcie v návode považujte za súčasť spotrebiča a postúpte ich akémukoľvek ďalšiemu používateľovi spotrebiča.
- Skontrolujte, či údaj na typovom štítku zodpovedá napätiu vo vašej elektrickej zásuvke.
- **Vidlicu napájacieho prívodu nezasúvajte do elektrickej zásuvky a nevytáhnajte z elektrickej zásuvky mokrými rukami a ťahaním za napájací prívod!**
- Výrobok je určený len pre použitie v domácnostiach a pre podobné účely (v obchodoch, kanceláriách a podobných pracoviskách, v hoteloch, motelloch a iných obytných prostrediach, v podnikoch zaisťujúcich nocľah s raňajkami)! Nie je určený pre komerčné použitie!
- Tento spotrebič nesmie byť používaný deťmi. Udržujte spotrebič a jeho prívod mimo dosahu detí. Spotrebiče môžu používať osoby so zníženými fyzickými či mentálnymi schopnosťami alebo nedostatkom skúseností a znalostí, ak sú pod dozorom alebo boli poučené o používaní spotrebiča bezpečným spôsobom a rozumejú prípadnému nebezpečenstvu. Deti si so spotrebičom nesmú hrať.
- Ak je napájací prívod tohto spotrebiča poškodený, musí byť prívod nahradený výrobcom, jeho servisným technikom alebo podobne kvalifikovanou osobou, aby sa tak zabránilo vzniku nebezpečnej situácie.
- Pred výmenou príslušenstva alebo prístupných častí, ktoré sa pri používaní pohybujú, pred montážou a demontážou, pred čistením alebo údržbou a po ukončení práce spotrebič vypnite a odpojte od el. siete vytiahnutím vidlice napájacieho prívodu z elektrickej zásuvky!
- Vždy odpojte spotrebič od napájania, ak ho nechávate bez dozoru a pred montážou, demontážou alebo čistením.
- Spotrebič nikdy nepoužívajte, pokiaľ má poškodený napájací prívod alebo vidlicu, pokiaľ nepracuje správne, pokiaľ spadol na zem a poškodil sa alebo spadol do vody. V takých prípadoch zanešte spotrebič do odborného servisu na preverenie jeho bezpečnosti a správnej funkčnosti.
- Pri manipulácii s príslušenstvom, zvlášť pri jeho nasadzovaní a vyberaní z nádob a pri jeho čistení, postupujte opatrne, príslušenstvo je ostré. Pri nesprávnom používaní spotrebiča, ktoré nie je v súlade s návodom na obsluhu, existuje riziko poranenia.

- Ak je spotrebič v činnosti, zabráňte v kontakte s ním domácim zvieratám, rastlinám a hmyzu.
- Nie je prípustné akýmkoľvek spôsobom upravovať povrch prídavného strojčeka (napr. **pomocou samolepiacej tapety, fólie**, a pod.)!
- Spotrebič nikdy neponárajte do vody ani neumývajte pod prúdom vody!
- Tento spotrebič nie je určený na vonkajšie použitie.
- Kontrolujte spotrebič po celú dobu prípravy potravín!
- Na spotrebič neodkladajte žiadne predmety.
- Ak bol spotrebič skladovaný pri nižších teplotách, najskôr ho nechajte aklimatizovať.
- Spotrebič nesmie byť používaný vo vlhkom alebo mokrom prostredí a v akomkoľvek prostredí s nebezpečenstvom požiaru alebo výbuchu (**priestory kde sú skladované chemikálie, palivá, oleje, plyny, farby a ďalšie horľavé, prípadne prchavé, látky**).
- Spotrebič používajte iba v pracovnej polohe na miestach, kde nehrozí jeho prevrhnutie a v dostatočnej vzdialenosti od tepelných zdrojov (napr. **kachle, elektrický/plynový sporák, varič** atď.) a vlhkých povrchov (**drezy, umývadlá** atď.).
- Kuchynský robot je vybavený elektronickým regulátorom rýchlosti, ktorý má udržiavať rýchlosť pri rôznom zaťažení. Preto môžete za prevádzky počuť určité odchýlky rýchlosti spôsobené tým, že robot upravuje zvolenú rýchlosť podľa zaťaženia - jedná sa o normálny jav.
- Pri prvom zapnutí spotrebiča môže dôjsť k prípadnému krátkemu miernemu zadymeniu, čo nie je porucha a nie je to dôvod na reklamáciu spotrebiča.
- Spotrebič nezapínajte bez vložených prísad!
- Využívajte vždy len jednu funkciu spotrebiča, nikdy nespúšťajte viac funkcií súčasne (napr. spracovávanie potravín v nádobe **B1** a súčasne v úchyte pre nadstavce **A4**).
- Spotrebič používajte iba s príslušenstvom určeným pre tento typ. Použitie iného príslušenstva môže predstavovať nebezpečenstvo pre obsluhu.
- Príslušenstvo nezasúvajte do žiadnych telesných otvorov.
- Neprekračujte maximálny čas nepretržitého chodu spotrebiča pre jednotlivé príslušenstvo, ktoré je uvedené v tabuľke. Nikdy však neprekračujte celkovú dobu nepretržitého chodu 30 minút. Po nej ponechajte robot aspoň 30 minút ochladiť.
- Spotrebič je vybavený tepelnou bezpečnostnou poistkou, ktorá preruší prívod prúdu v prípade preťaženia motora. Ak k tomu dôjde, spotrebič odpojte od el. siete a nechajte ho vychladnúť.
- Než odoberiete kryt alebo nádobu nechajte rotujúce časti celkom zastať.
- Nikdy počas činnosti spotrebiča nevsúvajte prsty ani kuchynské náradie (lyžice, nože a pod.) do plniaceho otvoru. Na tento účel používajte výhradne priložené zatlačadlo.
- Z bezpečnostných dôvodov nie je možné vymeniť pracovné nadstavce počas chodu pohonnej jednotky.
- Než odoberiete prídavný strojček z pohonnej jednotky nechajte rotujúce časti celkom zastať.
- Dbajte na to, aby sa Vaše vlasy, odev a doplnky nedostali do nebezpečnej blízkosti rotujúcich častí! Vyhnite sa tak riziku ich zamotaniu na príslušenstvo. resp. na samotný rotujúci unášač.
- Ak sa spracovávané potraviny začnú zachytávať na príslušenstve (napr. miesiace šľahacie metla a hnetacím háku), spotrebič vypnite a príslušenstvo opatrne očistite (napr. **stierkou**).
- Prídavný strojček zložte presne podľa pokynov v návode na obsluhu, akékoľvek iné kombinácie zloženia strojčekov sú z hľadiska správnej funkcie neprípustné!
- Zostavený prídavný strojček upevňujte a odnímajte len vtedy, ak je pohonná jednotka vypnutá a vidlica napájacieho prívodu odpojená od el. siete.
- Nikdy nepoužívajte prídavný strojček, ak nepracuje správne, ak spadol na zem a poškodil sa. V takých prípadoch zanešte prídavný strojček do odborného servisu na preverenie bezpečnosti a správnej funkcie.

- Nepoužívajte bezpečnostné poistky ovládané krytom mixéra **A9** na vypínanie spotrebiča.
- Nádoba nie je určená na uchovávanie a skladovanie potravín. Potraviny po mixovaní umiestnite do inej nádoby vhodnej na skladovanie.
- Príslušenstvo nikdy nezostavujte na pohonnej jednotke (mimo nastavca **J**)!
- **Prevodovku nikdy neponárajte do vody ani neumývajte pod prúdom vody!**
- Ak začne prístroj nadmerne vibrovať, znížte rýchlosť alebo ho úplne vypnite a odoberte časť surovín.
- Pri upevňovaní alebo odoberaní nádoby nevyvíjajte príliš veľký tlak na rukoväť nádoby.
- Nedvíhajte a neprenášajte robot za rukoväť nádoby, ale vždy použite prelisy na dne pohonnej jednotky!
- Nádobu nikdy úplne naplňajte vodou či inou tekutinou, dodržujte vyznačenie maximálnej hladiny. Kde nie je maximálny objem vyznačený, neprekračujte 3/4 celkového objemu nádoby.
- Dbajte na to, aby sa Vaše vlasy, odev a doplnky sa nedostali do nebezpečnej blízkosti rotujúcich častí, na ktoré by mohli byť namotané!
- **POZOR:** Nepoužívajte tento spotrebič v spojení s tepelne citlivým riadiacim zariadením, programátorom, časovačom alebo akýmkoľvek iným zariadením, ktoré zapína spotrebič automaticky, pretože v prípade, že by bol spotrebič zakrytý alebo premiestnený, hrozí nebezpečenstvo požiaru.
- Napájací prívod nesmie byť poškodený ostrými alebo horúcimi predmetmi, otvoreným plameňom, nesmie byť ponáraný do vody ani sa ohýbať cez ostré hrany. Nedávajte spotrebič na horúce plochy a nenechávajte visieť napájací prívod cez hranu stolu alebo linky, kde ho môžu stiahnuť deti, prípadne urobte také bezpečnostné opatrenia, aby ste zaistili, že sa do prívodu nikto nezapletie alebo oň môže niekto nezakopnúť.
- V prípade opodstatnenej potreby použitia predlžovacieho prívodu je nutné, aby nebol poškodený a vyhovoval platným normám.
- Pravidelne kontrolujte stav napájacieho prívodu spotrebiča.
- Dajte pozor, aby sa napájací prívod nedostal do kontaktu s rotujúcou časťou spotrebiča.
- Aby sa zaistila bezpečnosť prístroja a správna funkčnosť spotrebiča, používajte iba originálne náhradné diely a výrobcom schválené príslušenstvo.
- **VAROVANIE:** Pri nesprávnom používaní prístroja, ktoré nie je v súlade s návodom na obsluhu, existuje riziko poranenia.
- Prípadné texty v cudzom jazyku a obrázky uvedené na obaloch, alebo výrobku, sú preložené a vysvetlené na konci tejto jazykovej mutácie.
- Tento spotrebič vrátane príslušenstva používajte iba na účel, na ktorý je určený tak, ako je popísané v tomto návode. Spotrebič nikdy nepoužívajte na žiadny iný účel.
- Výrobca nezodpovedá za škody a zranenia spôsobené nesprávnym používaním prídavných strojčiekov a príslušenstva (napr. **znehodnotenie potravín, poranenie, porezanie**) a zo záruky nie je zodpovedný za spotrebič v prípade nedodržania vyššie uvedených bezpečnostných upozornení.

## II. PRÍPRAVA A POUŽITIE

Najprv odstráňte všetok obalový materiál, vyberte robot a všetko príslušenstvo. Potom z robota aj príslušenstva odstráňte všetky prípadné adhézne fólie, samolepky alebo papier. Pred prvým použitím umyte časti, ktoré prídu do styku s potravinami, v teplej vode s prídavkom saponátu, dôkladne opláchnite čistou vodou a utrite do sucha, prípadne nechajte oschnúť. Postavte zostavený robot s vybraným príslušenstvom na rovnú, stabilnú, hladkú a čistú pracovnú plochu mimo dosahu detí a nesvojprávnych osôb. Ponechajte voľný priestor pre riadnu ventiláciu. Otvory v spotrebiči zaisťujú prúdenie vzduchu pri ventilácii a nesmú sa zakrývať ani inak blokovať. Nesmú sa snímať nožičky. El. zásuvka musí byť dobre prístupná, aby bolo možné robot v prípade nebezpečenstva ľahko odpojiť.

### III.1) Kuchynský robot (A)

#### Popis (obr. 1)

- |  |                                |
|--|--------------------------------|
| A1 — Uvoľňovacia páčka multifunkčnej hlavy           | A6 — Odnímateľný kryt          |
| A2 — Otočný regulátor rýchlosti                      | A7 — Multifunkčná hlava        |
| A3 — Spodný vývod pre nástavce <b>C1 — C3</b>        | A8 — Napájací kábel            |
| A4 — Čelný vývod pre príslušenstvo <b>D, E, J, H</b> | A9 — Odnímateľný kryt          |
| A5 — Uvoľňovacie tlačidlo                            | A10 — Vývod pre mixér <b>G</b> |
|  | A11 — Svetelná signalizácia    |
| B1 — Nerezová misa                                   | B3 — Násypka plniaceho otvoru  |
| B2 — Kryt misy                                       |                                |

Vám zakúpený model obsahuje príslušenství, ktoré je uvedeno v tabuľke na konci jazykovej mutace návodu.

Pozície **A9, A10, A11** sú platné iba pre typ **ETA 0023/70, ETA 0023/80**.

#### Ovládanie kuchynského robota

##### — Vyklopenie/sklopenie multifunkčnej hlavy (obr. 2)

Pootočením uvoľňovacej páčky **A1** doľava zdvihnete hlavu smerom nahor. Opätovným pootočením uvoľňovacej páčky **A1** a stlačením smerom dole hlavu sklopíte.

##### — Zapnutie/vypnutie robota

Pred zapnutím zasuňte vidlicu napájacieho kábla **A8** do el. zásuvky. Samotné spustenie potom vykonáte otočením regulátora rýchlosti **A2**. Po ukončení spracovania robot vypnite otočením regulátora do polohy **OFF**.

##### — Ovládanie rýchlostí (obr. 5)

Pootočením regulátora rýchlosti **A2** zvolte niektorú z rýchlostí v rozsahu **MIN - 1 - 2 - 3 - 4 - 5 - 6 - MAX**. Pre krátkodobé spustenie najvyššej rýchlosti možno regulátor nastaviť do polohy **"P"** (PULSE). Regulátor sa musí v tejto polohe manuálne držať. Po jeho uvoľnení sa automaticky vráti do polohy **OFF** a otáčanie sa zastaví.

##### — Poistka nástavcov multifunkčnej hlavy

Pre demontáž a odobratie nástavcov z čelného vývodu **A4** hlavy pohonnej jednotky postupujte opačným spôsobom, než pri ich inštalácii. Pred odobratím z hlavy pohonnej jednotky je však nutné najprv stlačiť uvoľňovacie tlačidlo **A5**.

##### — Poistka mixéra

Robot nie je možné spustiť, ak je otvorený kryt mixéra **A9** bez riadne upevneného mixéra.

##### — Svetelná signalizácia **A11**

Prerušovaný svit (blikanie) zelenej farby — súčasti sú odistené alebo zle zostavené.  
Trvalý svit farby zelenej — súčasti sú správne zostavené a zaistené / pohotovostný režim / funkcie.

Časy príprav (spracovania) závisí od množstva, druhu a kvality použitých substancií, štandardne sa však pohybujú v jednotkách minút.

### III.2) Šľahajúca, miešajúca a flexi metla, hnetací hák

#### Popis (obr. 1)

- |                                |                  |
|--------------------------------|------------------|
| C1 — Miešajúca metla           | C3 — Hnetací hák |
| C2 — Šľahajúca metla (drôtová) |                  |



### Bezpečnostné upozornenia a odporúčania

- Vzhľadom k veľkosti pracovnej misy vezmite na vedomie, že spotrebič nedokáže dostatočne vyšľahať / spracovať veľmi malé množstvo surovín. Pre optimálny výsledok vyberte suroviny o celkovej hmotnosti aspoň 300 g (pri zhotovení snehu z vaj. bielka min. 3 — 4 vajcia).
- Misu nikdy úplne nenaplnujte vodou či inou tekutinou. Rešpektujte maximálnu povolenú kapacitu (pozri tabuľku použitie, kap. IV.).
- Najskôr robot vypnite a až potom odklopte jeho multifunkčnú hlavu.
- Pri odklápaní multifunkčnej hlavy kontrolujte / brzďte ju pohybmi rúk.
- Robot je vybavený bezpečnostným spínačom, ktorý v prípade odklopení multifunkčnej hlavy (za chodu) motor vypne. Po sklopení hlavy do pracovnej polohy je motor nefunkčný. Pre jeho opätovné zapnutie je nutné najskôr otočný regulátor rýchlosti **A2** vrátiť do polohy **OFF**.

### Zostavenie pre prácu s nadstavcami

Robot zostavte podľa inštrukcií v obrázku č. 2, 3 a 4 tak, že zdvihnete multifunkčnú hlavu smerom nahor, naplnenú misu potom umiestnite na spodnú časť robota. Potom do vývodu vložte zvolený nadstavec a multifunkčnú hlavu sklopte do pracovnej polohy. Na misu nasadíte priehľadný kryt tak, aby plniaci otvor smeroval pred hlavu. Na plniaci otvor nasadíte násypku. Pri demontáži / výmene nadstavca postupujte opačným spôsobom.

### Použitie

#### A) Šľahanie



- Šľahaciu metlu **C2** používajte pre šľahanie šľahačky, vajec, vaječných bielkov.
- V závislosti na množstve, druhu a kvality potraviny prispôbujte rýchlosť spracovania v rozsahu **MIN** až **MAX**.
- Maximálne množstvo surovín určených na jednu dávku je **1 l**.
- Nikdy šľahaciu metlu nepoužívajte na hnetenie ťažkých ciest alebo miešanie ľahkých ciest!

### Tipy pre šľahanie

- Používajte substancie s izbovou teplotou.
- V prípade, že šľahanie nie je optimálne, pridajte trochu citrónovej šťavy alebo soli. Krémy, šľahačky a smotany ochlaďte aspoň na 6 °C.
- Pred šľahaním vaječných bielkov sa uistite, že sú nadstavec a nádoba suché a bez zvyškov oleja. Bielky by mali mať izbovú teplotu.
- Flexi metlu používajte iba so surovinami v mise. Použitie bez surovín môžu sprevádzať nepriaznivé (škrípavé) zvuky, ktorým však možno zamedziť trochu oleja.
- Suroviny je možné doplniť aj počas použitia skrz násypku **B3**.

#### B) Miešanie



- Miešajúcu metlu **C1** používajte pre ľahká cesta, tortové zmesi, sušienky, polevy, náplne, zemiakovú kašu a pod.
- V závislosti na množstve, druhu a kvality potraviny prispôbujte rýchlosť spracovania v rozsahu **MIN** až **MAX**.
- Maximálne množstvo spracovávaného množstvo prísad na jednu dávku je cca **1,9 kg**.
- Miešajúca metla nikdy nepoužívajte na hnetenie ťažkých ciest!

### C) Miesenie



- Hnetací hák **C3** používajte pre miesenie krehkých / ľahších / ťažších ciest.
- V závislosti na množstve, druhu a kvality potraviny prispôbujte rýchlosť spracovania v rozsahu **MIN** až **2**.
- Pri príprave väčšieho množstva cesta ho spracujte v niekoľkých dávkach. Maximálne množstvo spracovávaného množstvo prísad na jednu dávku je cca **1 kg**. **Nepripravujte viac ako štyri dávky za sebou**. Pred ďalším použitím urobte aspoň 30 min. prestávku.

#### Tipy

- Kvasnice si vopred rozmiešajte vo vlažnom mlieku alebo vode.
- Ako náhle cesto získa tvar gule, podľa vašich zvyklostí ukončíte hnetenie, prípadne podľa receptúry ponechajte kysnúť.
- Prísady sa najlepšie zmiešajú, keď ako prvú nalejete tekutinu.
- Podľa potreby zastavujte robot a zoškrabte zmes vhodným nástrojom z hnetacieho háku.
- Rôzne typy múky sa môžu podstatne líšiť v množstve potrebnej tekutiny a lepkavosť cesta môže mať značný vplyv na zaťaženie robotu.
- Ak počujete, že sa robot nadmerne namáha, vypnite ho, odstráňte polovicu cesta a spracujte každú polovicu zvlášť.

### III.3) Mlynček na mäso (D)



#### Popis (obr. 6)

- |   |                                  |
|---|----------------------------------|
| D0 — Telo mlynčeka na mäso                  | D9 — Separátor                   |
| D1 — Špirálový podávač                      | D10 — Nadstavec na výrobu údenín |
| D2 — Rezná čepeľ                            | D11 — Tvarovač                   |
| D3 — Mlecia doštička pre stredné mletie     | D12 — Kužel                      |
| D4 — Mlecia doštička pre hrubé mletie       | D13 — Vtláčadlo                  |
| D5 — Mlecia doštička pre veľmi hrubé mletie | D14 — Násypka                    |
| D6 — Matica                                 | D15 — Ozubené koleso             |
| D7 — Držiak formičky na cukrovinky          | D16 — Uvoľňovacia páka           |
| D8 — Formička na cukrovinky                 |                                  |

#### Bezpečnostné upozornenia a odporúčania

- Odporúčame občas prácu prerušiť, robot vypnúť a odstrániť prípadné potraviny, ktoré sa nalepili (prípadne upchali) na príslušenstvo.
- Nenechávajte mlynček v chode, ak je násypka prázdna.
- Nemel'te zmrazené mäso!

#### Zostavenie

Mlynček na mäso v závislosti na zvolenom použití (mletie mäsa, výroba údenín, výroba Kebbe, tvorba cukrovínek) zostavte a pripojte k hlave pohonnej jednotky podľa obrázkov 6, 7. Pre demontáž jednotky postupujte opačným spôsobom. Pre povolenie matice **D6** použite uvoľňovaciu páku **D16**.

#### A) Mletie mäsa



Umožňuje zomletie všetkých druhov mäsa zbavených kostí, šliach a kože. Použitím mlecích doštičiek (**D3**, **D4**, **D5**) s rôznymi otvormi môžete zvoliť rôznu hrubosť mletia mäsa.

Mäso si vopred nakrájajte na kocky cca. 3 x 3 x 3 cm. Pod mlynček na mäso umiestnite buď nerezovou misu **B1** alebo inú, do ktorej budete zachytávať zomleté mäso. Jednotlivé kúsky mäsa vkladajte do plniaceho otvoru násypky tak, aby ich špirálový podávač **D1** stačil poberať a vtláčadlom **D13** ho ľahko stláčajte. Pri tomto spôsobe spracovania nedochádza k preťažovaniu pohonnej jednotky.

Maximálne množstvo spracovávaných surovín je **4 kg** mäsa. Maximálna povolená rýchlosť spracovania je na stupni **6**.

### Tipy

- V priebehu spracovania mäsa pravidelne kontrolujte priechodnosť otvorov mlecej doštičky. Ak pri mletí mäsa s rôznou konzistenciou (napr. bôčik, pečeň) dôjde k upchatiu otvorov doštičky, môžu šľavy pretiecť okolo hriadeľa závitovkového podávača až do pohonnej jednotky robota. Dbajte preto na zvýšenú kontrolu na plynulosť priechodnosť spracovávaných surovín skrz mleciu doštičku a pri jej znížení vždy robot ihneď vypnite, mlynček na mäso rozoberte a vykonajte riadne vyčistenie všetkých súčastí.

## **B) Výroba údenín (klobásy, párky, jaternice a pod.)**



Namleté mäso vložte na násypku **D14**. Pre jemné zatlačenie mäsa do mlynčeka použite vtláčadlo **D13**. Črievko na plnenie najskôr nechajte máčať v teplej vode (cca 10 min), aby sa zlepšila jeho elasticnosť. Potom ho nasuňte ako „harmoniku“ na výstupný otvor. Na konci črievka nechajte voľných 5 cm a potom ho zaviažte. Spotrebič spustíte na niektorý z rýchlostných stupňov v rozmedzí **MIN** až **MAX** (podľa potreby). Do plniaceho otvoru vkladajte pripravenú zmes a vtláčadlom **D13** zľahka stláčajte. Pri plnení postupujte podľa zvoleného druhu údeniny (napr. Jaternice, klobásy, špekáčky atď.).

Maximálne množstvo spracovávaných surovín je **4 kg**.

### Tipy

- Plnenie odporúčame vykonávať dvom osobám naraz, tzn. jeden vkladá zmes a druhý pridruhuje črievko na nastavci **D10**. Črievka plňte tak, aby sa dovnútra nedostal vzduch.
- V prípade, že dôjde k upchatiu výstupného otvoru nástavca na výrobu údenín **D10**, je nutné pohonnú jednotku vypnúť, nástavec demontovať a prečistiť.

## **C) Príprava Kebbe - masových trubičiek**

Pripravené pomleté mäso vložte na násypku **D14**. V prípade potreby zatlačenia mäsa použite vtláčadlo **D13**. Prístroj bude vytláčať duté trubičky, ktoré zarezte na požadovanú dĺžku. Spotrebič spustíte na niektorý z rýchlostných stupňov v rozmedzí **MIN** až **3**.

### Odporúčaný recept na tradičné Kebbe:

- 400 g jahňacieho mäsa
- 500 g drvenej celozrnnnej pšenice
- 1 nakrájaná veľká cibuľa
- Soľ
- Čierne korenie

### Náplň Kebbe:

- 400 g jahňacieho mäsa
- 1 jemne nakrájaná cibuľa
- 5 lyžice orechov
- 2 lyžice olivového oleja
- 1 čajová lyžička horčice
- 1 lyžica hladkej múky
- 1 čajová lyžička čerstvej petržlenovej vňate
- Olej na vyprážanie
- Jogurtová omáčka s cesnakom

**Príprava surovín:**

Na 30 minút namočte pšenicu do horúcej vody. Zlejte vodu a pšenicu vysušte suchou utierkou. Zostavte mlynček na mäso na mletie mäsa so strednou hrúbosťou. Pomel'te striedavo 400 g mäsa, 500 g pšenice a veľkú cibuľu. Pridajte soľ a korenie. Zmes zamiešajte. Pomel'te celú zmes ešte raz na najjemnejšiu hrúbosť.

**Príprava náplne:** Na oleji opražte cibuľu a orechy. Potom pridajte 400 g pomel'tého jahňacieho mäsa a prepečte zmes. Pridajte ostatné suroviny a 5 minút poduste. Prebytočný tuk odlejte a náplň nechajte vychladnúť.

**Príprava Kebbe:** Pomocou zostaveného nástavce na Kebbe vytvorte trubičky. Dĺžku zvol'te podľa potreby. Zakončite jeden koniec a do taštičky vložte náplň. Potom Kebbe uzavrite. Odporúčaná veľkosť je max. 8 cm. Rozohrejte olej (cca 180 °C) a Kebbe dozlata smažte cca 7 minút.

**Tipy**

- Vytvorené trubičky môžete naplniť rôznou zmesí (napr. Mäsovou, zeleninovou pod.).
- V prípade, že dôjde k upchatiu výstupného otvoru kuželi **D11**, je nutné pohonnú jednotku vypnúť, kužel demontovať a prečistiť.

**D) Tvarovanie cesta (cukrovinky)**

Prípravené cesto vkladajte do otvoru v násypke **D14**. V prípade potreby na zatlačenie cesta použite vtláčadlo **D13**. Prístroj bude vytláčať cesto v nastavenom tvare. Spotrebič spustíte na niektorú z rýchlostných stupňov v rozmedzí **MIN** až **4**.

**Tipy**

- Vytláčané cesto v požadovanom tvare do porúčame pridzriavať (podopierať), aby sa netrhlo.
- V tele mlynčeka na mäso zostáva malá časť nespracovaného cesta; z tohto dôvodu odporúčame spracovávať väčšie dávky (cca od 300 g).
- Pre zachovanie celistvosti cestovín je nutné zaistiť dostatočný prísun cesta do strojčeka.
- Ak cesto spracujete do valčeka s menším priemerom ako je priemer otvoru násypky a vložíte ho priamo do násypky, dosiahnete najlepší spôsob podávania cesta.

**III.4) Nástavec na strúhanie (E)****Popis** (obr. 9)

E0 — Telo nástavca

E1 — Strúhadlo na jemné strúhanie

E2 — Strúhadlo na hrubé strúhanie

E3 — Strúhadlo na tenké krájanie plátkov

E4 — Trhacie strúhadlo

E5 — Vtláčadlo

**Zostavenie**

Strúhací nástavec zostavte a pripojte k hlave pohonnej jednotky podľa obrázku 7 a 9. Pre demontáž postupujte opačným spôsobom.

**Príprava potravín**

Príslušenstvo možno použiť na sekanie, krájanie, strúhanie a škrabanie takmer všetkých druhov ovocia a zeleniny. Na plátky možno krájať mrkvu, zemiaky, kapustu, uhorku, cuketu, cviklu, huby, cibuľu a pod. Strúhadlo **E1** — **E3** použite na spracovanie ovocia, zeleniny, syra a potravín podobnej štruktúry.

Trhacie strúhadlo **E4** použite na spracovanie tvrdých syrov a zhotovenie strúhanky.

### Bezpečnostné upozornenia a odporúčania

- Nikdy netlačte strúhanú / krájanú zeleninu alebo ovocie prstami! Posúvanie potravín v plniacom otvore vykonávajte vždy vtláčadlom, ktoré posúvajte pomaly a bez veľkého tlaku smerom nadol.
- Pri manipulácii so strúhadlami dbajte na zvýšenú opatrnosť. Majú veľmi ostré čepele.
- Strúhadlá nikdy nepoužívajte na spracovanie tvrdých surovín, napríklad ľadových kociek, kávových / obilných / kukuričných zŕn, korenia a pod.
- Pri spracovaní veľkého množstva potravín skontrolujte, či sa nehromadí pod a nad strúhadlom.
- V prípade, že dôjde k upchatiu strúhacieho nástavca, je nutné pohonnú jednotku vypnúť, demontovať telo nástavca a prečistiť ho.

### Použitie

Pod ústie nástavca na strúhanie vložte vhodnú nádobu. Nakrájajte zeleninu na kúsky, ktoré sú vhodné pre vloženie do plniaceho otvoru nástavca na strúhanie. Vložte kúsky do nástavca a opatrne pritlačte vtláčadlom. Spracovaná potravina vychádza von výstupným otvorom do pripravenej nádoby.

Odporúčaná rýchlosť spracovania je na stupni **3** — **MAX**.

### Tipy

- Po použití zostane vždy na strúhadle alebo v potravinách určité množstvo odpadu. To je úplne normálne a nie je dôvodom na reklamáciu.
- Veľké kusy vopred nakrájajte tak, aby sa zmestili do plniaceho otvoru.
- Citrusové plody zbavte najprv kôry.
- Potraviny vkladajte postupne a rovnomerne.
- Nekrájajte potraviny príliš najemno. Naplňte otvor po celej šírke dostatočne. Tým zabránite zosuvu a do strán pri spracovaní.
- Na spracovanie mäkkších potravín, ako sú napríklad uhorky, odporúčame nastaviť nízku / strednú rýchlosť. Na spracovanie tvrdších potravín, napríklad mrkvy alebo tvrdých syrov, nastavte strednú / vyššiu / max. rýchlosť.
- Pri strúhaní mäkkých surovín použite nízku rýchlosť, aby sa suroviny nezmenili v kašu.
- Ak krájate tvrdé syry alebo čokoládu, pracujte krátko. Suroviny sa totiž spracovaním nadmerne ohrejú, začnú mäknúť a môžu zhrudkovatieť.
- Kapustu pred strúhaním najskôr nakrájajte na klátky a odstráňte hlúbik.
- Pri krájaní alebo strúhaní sú kúsky spracované potraviny kratšie, ak boli vkladané vertikálne a nie horizontálne.

## III.5) Lis na ovocie, bobuľoviny a zeleninu (J)



### Popis (obr. 8)

- |                                  |                                   |
|----------------------------------|-----------------------------------|
| J0 — Telo mlynčeka na mäso (=D0) | J7 — Ozubené koleso               |
| J1 — Špirálový podávač           | J8 — Tesnenie                     |
| J2 — Sitko (hrubé, farba biela)  | J9 — Prítlačná doska              |
| J3 — Matica                      | J10 — Nádobka na šťavu            |
| J4 — Kryt / výlevka              | J11 — Nádobka na šťavu            |
| J5 — Vtláčadlo (=D13)            | J12 — Čistiaca kefka              |
| J6 — Násypka (=D14)              | J13 — zaisťovacie skrutky         |
|                                  | J14 — Sitko (jemné, farba čierna) |

### Bezpečnostné upozornenia a odporúčania

- **Pred lisovaním skontrolujte, či je špirálový podávač správne upevnený.**
- **Nezamietajte si funkciu lisu na ovocie a zeleninu s odstredivým odšťavovačom.** Odstredivý systém poskytuje prevažne výslednú šťavu čistú, pričom lisovaním je produkovaná šťava s určitým množstvom dužiny. V niektorých prípadoch môže mať šťava až konzistenciu pyré.
- Vhodné na spracovanie sú ríbezle, hroznové víno, paradajky, kivi, maliny, černice, čučoriedky, brusnice, jahody atď.
- Neodporúčame lisovanie jablák a hrušiek, pretože môže dochádzať k upchávaniu sitka a výsledná šťava bude mať konzistenciu pyré.
- Neodporúčame spracovanie uhoriek, repy a koreňové zeleniny.
- Pri lisovaní ríbezlí, černíc, hrozna a podobných plodov so zrnčkami a kôstkami. **NIKDY nespracovávajte vylisovanú dužinu (odpad) druhýkrát!** Môžete spôsobiť poškodenie sitka.
- Nelisujte zmrazené ovocie a zeleninu. Pred spracovaním ich nechajte rozmraziť.
- Odstráňte kôstky (napr. u **sliviek, broskyň, marhúl, čerešní** atď.).
- **Po spracovaní cca 2 kg surovín** (ríbezlí asi 1,5 kg) **VŽDY prácu prerušte a skontrolujte, či nie je sitko upchaté. Ak je, vyčistite ho.**
- Citrusové plody (napr. pomaranč, grapefruit, citrón) olúpte a odstráňte bielu dužinu aj jadierka, inak môže mať šťava horkastú chuť.
- Zelenina / ovocie nakrájané na menšie kúsky zaistí lepšiu funkciu lisu. Pri spracovaní paradajok ich nakrájajte na mesiačiky o maximálnej šírke max. 1,5 cm. Paradajky majú tuhú šupku a pri spracovávaní širších plátkov môže dochádzať k zablokovaniu špirálového podávača týmito šupkami a tým by sa stal lis nefunkčný.
- Ak sa vyteká šťava z výlevky lisu zníži alebo úplne prestane, vždy **IHNEĎ** robot vypnite, demontujte lis, rozložte ho a celý riadne vyčistite.
- Keď je lis preplnený alebo keď sú potraviny stláčané príliš silno, dôjde k upchatiu sitka.

- Sitko—hrubé **J2** (otvory 1 mm, farba biela) — je určené na spracovanie všetkých druhov bobuľovitého aj citrusového ovocia a zeleniny, ktoré **obsahujú** zrnčka alebo jadierka (napr. ríbezle, černice, hrozno).
- Sitko—jemné **J14** (otvory 0,6 mm, farba čierna) — je určené na spracovanie všetkých druhov bobuľovitého aj citrusového ovocia a zeleniny, ktoré **neobsahujú** zrnčka alebo jadierka.

Pri oboch sitkách je možné spracovávať už vylisovanú dužinu druhým priechodom, ak obsahuje stále príliš šťavy. Pred týmto spracovaním povolte zaistovaciu skrutku **J13**, odoberte kryt lisu **J4**, sitko očistite z vonkajšej strany vhodným nástrojom (napr. plastovou stierkou). **Hmatom prstov skontrolujte, či otvory sitka nie sú upchaté zrnčkami / jadierkami.** Ak áno, lis odoberte, celý vyčistite, následne zostavte a pokračujte v spracovávaní surovín.

### Zostavenie

Lis zostavujte na hlavu pohonnej jednotky podľa obr. 7 a 8. Najprv nainštalujte telo mlynčeka na mäso **J0** a do neho vložte špirálový podávač **J1**. Podávač zatlačte až zapadne, čo signalizuje správne zaistenie. Na špirálový podávač vložte sitko **J2** alebo **J14** a maticu **J3** ktorú dotiahnite.

U krytu vyskrutkujte zaist'ovaci skrutku **J13**, aby nevyčnieval a na kryt bolo možné nasunúť sitko. Kryt na sitko upevnite. Po riadnom zostavení ľahko dotiahnite skrutku na kryte **J4**. Pre demontáž a odobratie z hlavy pohonnej jednotky postupujte opačným spôsobom.

### Použitie

Ovocie si vopred nakrájajte na kúsky, ktoré sa zmestia do vstupného otvoru násypky. Pod lis umiestnite buď nerezovou misu alebo inú vhodnú nádobu, do ktorej budete zachytávať vylisovanú dužinu. Pod výlevku umiestnite nádobku na šľavu **J10** bez veka **J11** alebo inú vhodnú nádobu na šľavu. Vidlicu napájacieho prívodu zasuňte do elektrickej zásuvky.

Suroviny vkladajte do plniaceho otvoru postupne, aby sa zamedzilo naplneniu hrdla tela lisu až po horný okraj. Vtláčadlo je určené k plynulému posúvaniu surovín do priestoru špirálového podávača. Používajte ho po každom vložení jednotlivých kúskov surovín do plniaceho otvoru, nie k zatlačeniu úplne naplneného hrdla surovinami až po horný okraj. Pohľadom do plniaceho otvoru po vybratí vtláčadla vizuálne kontrolujte stav a priechodnosť špirálového podávača.

Ak sa pri spracovávaní hrdlo tela mlynčeku nadmerne plní šľavou, robot vypnite, následne demontujte lis, vyčistite špirálový podávač a sitko. Vylisovaná šľava oteká žliabkom do pripravenej nádoby a odpad (dužina) vychádza von výstupným otvorom krytu **J4**. Po ukončení spracovania vypnite pohonnú jednotku otočením regulátora do polohy **0 / OFF**.

Ak je potrebné vyčistiť sitko alebo špirálový podávač, vždy odoberte z robota celý lis a následne ho kompletne rozložte. Povoľením matice v stave, kedy je vo špirálovom podávači nahromadená surovina, by totiž mohlo dôjsť k priechodu malých častí do priestoru tesnenia a po opätovnom zložení by sa už nezaručovala správna tesniaca funkcia. Následne by pri pokračovaní v lisovaní surovín mohlo dôjsť k prieniku šľavy do zadnej časti lisu.

Odporúčame spracovávať na rýchlostnom stupni **MAX**.

### Tipy

- Pre získanie viac šľavy, stláčajte mäkké potraviny pomaly.
- Po vložení posledného kúsku nechajte lis pracovať, kým z odtoku neprestane kvapkať šľava.
- Pre zachovanie čo najviac vitamínov, spotrebujte získanú šľavu čo najskôr.
- V prípade, že šľavu potrebujete uchovať niekoľko hodín, vložte ju do chladničky. Šľava sa uchová lepšie, keď do nej pridáte pár kvapiek citrónovej šľavy.
- Šľava môže obsahovať časti dužiny a malá semienka, ktoré môžu prejsť otvormi v sitku.
- Šľavu pre deti zriedte rovnakým množstvom vody.
- Vylisovanú dužinu môžete použiť na ďalšie spracovanie v kuchyni (napr. **na prípravu polievok, omáčok, marmelád, dezertov, koláčov** atď.).

## III.6) Sklenený mixér (G)



**Popis** (obr. 11)

G1 — Veko nádoby

G2 — Podstavec nádoby

G3 — Odnímateľná zátka (odmerka 40 ml)

G4 — Sklenená nádoba

### Zostavenie

Mixér zostavte a nasadte na vývod pre mixér **A10** podľa obrázkov 11 a 12. Do otvoru vo veku vložte zátku **G3**. Pre demontáž a odobratie z vývodu postupujte opačným spôsobom.

### Bezpečnostné upozornenia a odporúčania

- Nenechávajte mixér v chode bez potravín!
- Neodnímajte podstavec nože **G2** zo sklenenej nádoby!
- Nepoužívajte mixér samostatne bez veka **G1**!
- Do nádoby nikdy nevlievajte vriace tekutiny.
- Skôr ako odnímate veko alebo nádobu mixéra nechajte rotujúce časti úplne zastaviť.
- Ak je mixér v stave chodu naprázdno (napr. čepeľ sa nedokáže dotknúť potraviny), odpojte ho od elektrickej siete a potraviny uvoľnite. Mixér nesmie byť v prevádzke naprázdno dlhšie ako **10** sekúnd!
- Ak je nasadený mixér, neodklápanie multifunkčnú hlavu!

### Pred prvým použitím

Pred prvým použitím odporúčame sklenenú nádobu najskôr vymyť. Nožová vložka je totiž z technologických dôvodov ošetrená zdravotne nezávadným olejom. Preto nádobu najskôr naplňte teplou vodou (max 50 °C) s malým množstvom čistiaceho prostriedku.

Nádobu nasadte na robot, nastavte maximálne otáčky a spustite na 1 minútu. Nádobu potom vypláchnite čistou vodou.

### Použitie

Zložte veko, vložte alebo vlejte potravinu do nádoby a nasadte veko späť. Odporúčame vždy mixér zapínať na minimálne otáčky a potom postupne podľa potreby zvyšovať výkon.

Odporúčaná rýchlosť spracovania je na stupni **1** — **MAX**.

### Tipy

- U tekutín, ktoré tvoria penu (napr. Mlieko) nikdy nenapĺňajte nádobu až po „**MAX**“, aby nedošlo k pretečeniu. V tomto prípade odporúčame množstvo max. **1 l**.

## III.7) Mlynček na mak (H)



**Popis** (obr. 13)

H1 — Unášač (zostavený)

H2 — Kryt s násypkou

H3 — Mlecie kamene (2 ks)

H4 — Prítlačná doska

H5 — Regulačný kotúč

H6 — Kľúč

### Bezpečnostné upozornenia a odporúčania

- Nikdy nepriťahujte mlecie kamene násilím!
- **Mlynček na mak je určený len na spracovanie maku!** Nespracovávajú iné potraviny (napr. Obilniny, ľanové a sezamové semená, kukuricu, ryžu, pohánku, sušené huby, byliny, korenie a kávu, apod.). Nikdy nespracovávajú mokrý, vlhký alebo zmrazený mak!
- **Nikdy nenastavujte hrúbosť mletia za chodu pohonnej jednotky!**

### Zostavenie

Mlynček na mak zostavte a pripojte k hlave pohonnej jednotky podľa obr. 13 a 7, pričom „pevný“ mlecí kameň **H3** vložte na unášač, následne kameňom pomaly otáčajte tak dlho, až tri aretačné výstupky na kameni zapadnú do troch vytvorených priehlbín v unášači. Potom vložte „pohyblivý“ mlecí kameň (tj. drážkami proti sebe) na pevný mlecie kameň.



Prítlačnú dosku **H4** nasuňte na hriadeľ tak, aby stredový výstupok smeroval do otvoru v mlecíom kameni. Následne prítlačnou doskou pomaly otáčajte, tak dlho, až tri aretačné priebliny na doske zapadnú do troch vytvorených výstupkov v kameni. Na záver naskrutkujte regulačný kotúč a dotiahnite ho. **POZOR:** Nikdy nepriťahujte mlecie kamene násilím! Pre demontáž postupujte opačným spôsobom.

### Nastavenie „jemnosti / hrubosti“ mletia (obr. 13)

Jemnosť mletia sa nastavuje pomocou otočného regulačného kotúča **H5**. Otáčaním kotúča pravotočivým pohybom znižujete vzdialenosť medzi mlecími kameňmi a tým aj meníte jemnosť / hrubosť mletia. Pre ľahké povelie regulačného kotúča **H5** použite uvoľňovací kľúč **H6**.

### Použitie

Mak nasypete do násypného priestoru krytu mlynčeka, drážky v mlecích kameňoch si sami dávajú množstvo spracovaného maku. Pod mlynček umiestnite vhodnú nádobu na zachytávanie mletého maku a robot zapnite. Mak môžete dosypávať za chodu. Odporúčaná rýchlosť spracovania je na stupni **4** — **MAX**.

#### Tipy

- Odporúčame najskôr na malom množstve maku overiť jeho hrubosť po zomletie. Ak nie je hrubosť optimálna, **vypnite pohonnú jednotku** a následne pomocou regulačného kotúča **H5** upravte nastavenie (tj. otáčaním doľava = hrubšie mletie, otáčaním doprava = jemnejšie mletie).
- **Pre mletie použite len suchý mak!** Pri mletí sa musí mak drviť, nie lisovať, aby zostal sypký, nestala sa z neho kaša a nestratil svoju charakteristickú chuť.
- Mak je prirodzená a živá „prírodná konzerva“. Preto sa chová hygroskopicky a musí sa skladovať v suchu. Ak sa mak melie pomaly, zle a nadmerne sa zahrieva, je to signál, že je príliš vlhký. Mletie prerušte a ponechajte dostatočne dlhý čas (cca niekoľko hodín) mak odvetrať tak, aby sa zbavil prebytočnej vlhkosti. Prípadne môžete k vysušeniu maku použiť el. / plynovú / teplovzdušnú rúru nastavenú na teplotu max. 50 °C).
- Časy spracovania sa pohybujú v jednotkách minút, závisí na množstve, druhu, kvalite použitého maku a nastavenej hrubosti mletia (cca 100 g / 1 minútu).

## IV. TABUĽKA POUŽITIA SPOTREBIČA A PRÍSLUŠENSTVA

Následujúce tipy spracovania považujte za príklady a za inšpiráciu. Ich účelom nie je poskytnúť úplný návod, ale ukázať možnosti rôzneho spracovania potravín. Množstvo spracovávaných potravín voľte tak, aby nedošlo k prekročeniu maximálneho obsahu nádob. Väčšie množstvo spracovávaných potravín je nutné rozdeliť na niekoľko dávok a priebežne kontrolovať obsah nádoby. Odporúčame občas prácu prerušiť, spotrebič vypnúť a odstrániť prípadné potraviny, ktoré sa nalepili (prípadne upchali) na sitká, mlecie doštičky, formičky, steny nádob, mixéra, veka alebo príslušenstvo.

Príslušenstvo	Potravina	Max.množstvo	Čas (min)	Rýchlosť	Príprava (mm)
<b>Metla na miesenie (C1)</b>  (recept na bábovku)	Múka hladká	750 g	2 až 5	MIN - 2	-
	Práškový cukor	375 g			
	Mlieko	300 g			
	Vajcia	6 ks			
	Olej	190 ml			
	Celkový objem	2 500 ml			
<b>Šľahacia metla (C2)</b>	Smetana (vrátane 38% tuku)	1 000 ml	10	MIN - MAX	-
	Bielka	12 ks	5	MAX	
<b>Hnetací hák (C3)</b>  (recept na chleba)	Múka	625 g	1 minútu na MIN, potom vyššou rýchlosťou (max 2) po dobu asi 2 minút		-
	Soľ	10 g			
	Droždie	15 g			
	Cukor	5 g			
	Voda	375 g			
	Sadlo	10 g			
<b>Mlynček na mäso (D)</b>	Hovädzie	4 000 g	5	6	30 x 30 x 30
	Bravčové	4 000 g	5		
<b>Lis na ovocie (J)</b>	Ríbezle	1 500 g	2	MAX	-
	Hrozno	2 000 g	2		-
	Pomaranč	2 000 g	2		plátky
	Paradajka	2 000 g	2		mesiačky max 1,5 cm
<b>E1</b>	Syr	500 g	1	3 - MAX	-
<b>E2</b>	Mrkva	1 000 g	1	3 - MAX	-
<b>E3</b>	Uhorka	5 ks	1	3 - 4	-
<b>E4</b>	Zemiaky	1 000 g	1	MAX	1 / 2
<b>Mixér (G)</b>	Mlieko	1000 ml	2	MIN - MAX	—
	Mrkva	250 g			max 4 cm
	Lad	340 g			40 x 40 x 20
<b>Mlynček na mak (H)</b>	Mak	100 g	1	4 - MAX	suchý mak

## V. ÚDRŽBA

### Všeobecné informácie

**Pri údržbe a čistení nepoužívajte drsné a agresívne čistiace prostriedky!** Dbajte na to, aby dosadacie plochy a tesniace prvky príslušenstva boli čisté a funkčné. Plastové časti je možné umývať v umývačke riadu (obr. 14). U príslušenstva, ktoré má ostré rezné hrany/nože (**D2, E1 — E4, G3**), dbajte na to, aby neprišli do styku s tvrdými predmetmi, ktoré ich otupujú a tým znižujú ich účinnosť. **Pri ich čistení pracujte veľmi opatrne, pretože sú ostré!** Niektoré potraviny môžu určitým spôsobom príslušenstvo zafarbiť.

To však nemá na funkciu spotrebiča žiaden vplyv a nie je dôvodom k reklamácii! Toto zafarbenie zvyčajne za určitú dobu samo zmizne. Výlisky z plastu nikdy nesaďte nad zdrojom tepla (napr. **kachle, el. / plynový sporák**).

### **1) Multifunkčná hlava a telo robota A**

Čistenie vykonávajte vlhkou handričkou s prídavkom saponátu. Dbajte na to, aby sa do vnútorných častí nedostala voda! Ak sa znečistí napájací kábel, utrite ho vlhkou handričkou.

### **2) Nerezová misa B1**

Čistenie vykonávajte vlhkou handričkou s prídavkom saponátu. Pri čistení nepoužívajte drôtenku, oceľovú kefu alebo bieliace prostriedky. Vápenité nánosy odstráňte pomocou octu. Časti **B2 - B3** je možné umývať v umývačke riadu, misu **B3** však nie.

### **3) Šľahacia / miešacia metla a hnetacie hák C1, C2, C3**

Príslušenstvo ihneď po použití umyte v horúcej vode s prídavkom saponátu a nechajte vyschnúť. Časti **C1 - C3** je možné umývať v umývačke riadu.

### **4) Mlynček na mäso D**

Príslušenstvo ihneď po použití umyte v horúcej vode s prídavkom saponátu a nechajte vyschnúť. Po umytí a osušení dielov odporúčame natrieť čepeľ, nôž a výmenné doštičky stolovým olejom. Pre ľahšie čistenie mlynčeka na mäso zomelte nakoniec tvrdé pečivo (napr. rožok, žemľu). Časti **D0 - D8** nikdy neumývajte v umývačke riadu, pretože čistiace prostriedky môžu spôsobiť ich stmavnutie či hrdzavenie!

### **5) Nadstavce na strúhanie / krájanie E**

Príslušenstvo ihneď po použití umyte v horúcej vode s prídavkom saponátu a nechajte vyschnúť. Časti **E1 - E4** je možné umývať v umývačke riadu, časti **E0 a E5** však nie.

### **6) Lis na ovocie, bobuľoviny a zeleninu J**

Príslušenstvo ihneď po použití umyte v horúcej vode s prídavkom saponátu a nechajte vyschnúť. Sitko môžete ľahko vyčistiť pomocou priloženej kefy, čistite ho však opatrne, aby ste ho nepoškodili. Telo mlynčeka **J0**, sitko **J2** ani maticu **J3** neumývajte v umývačke riadu!

### **Postup pre výmenu tesnení**

Postupujte podľa obr. 10. Ak je tesnenie **J8** opotrebované alebo poškodené nahradte ich novým (zhodného typu ETA 002800640). Sitká vymeňte, ak sú opotrebované alebo poškodené. Náhradné sitka pod objednávacími číslami (ETA 002800621 — hrubé, ETA 002800625 — jemné).

### **7) Mixér G**

Príslušenstvo ihneď po použití umyte v horúcej vode s prídavkom saponátu a nechajte vyschnúť. Nôž vyčistíte tak, že do nádoby nalejete cca 0,5 l čistej vody, spustíte spotrebič a počas niekoľkých pulzov ho zbavíte nečistôt. V prípade väčšieho znečistenia postup niekoľkokrát opakujte, alebo nalejte 1 l vody, pridajte malé množstvo saponátu a mixér zapnite na 1 minútu.

### **8) Mlynček na mak H**

Príslušenstvo ihneď po použití umyte v horúcej vode s prídavkom saponátu a nechajte vyschnúť. Pri čistení mlecích kameňov pracujte veľmi opatrne! Dbajte na to, aby mlecie hrany / drážky kameňov neprišli do styku s tvrdými predmetmi, ktoré ich otupujú a tým znižujú ich účinnosť.

Po umytí a osušení dielov odporúčame natrieť kamene a prítláčnú dosku stolným olejom. Unášač H1 utriete vlhkou handričkou. Neponárajte ho však do vody - dbajte na to, aby sa do vnútorných častí nedostala voda!

## VI. SKLADOVANIE

Spotrebič vrátane všetkého príslušenstva skladujte riadne očistený na suchom, bezprašnom bezpečnom mieste mimo dosahu detí a nesvojprávnych osôb. Prívod môžete zasunúť do podstavca robota (obr. 1).

## VII. EKOLÓGIA



Ak to rozmery umožňujú, na všetkých dieloch sú vytlačené znaky materiálov, ktoré sú použité na obalový materiál, komponenty a príslušenstvo, ako aj na ich recyklovanie. Uvedené symboly na výrobku alebo v sprievodnej dokumentácii znamenajú, že použité elektrické alebo elektronické výrobky nesmú byť likvidované spoločne s komunálnym odpadom. Za účelom správnej likvidácie výrobku ho odovzdajte na určených zberných miestach, kde budú prijaté zdarma. Správnou likvidáciou tohto produktu pomôžete zachovať cenné prírodné zdroje a napomáhate prevencii potenciálnych negatívnych dopadov na životné prostredie a ľudské zdravie, čo by mohli byť dôsledky nesprávnej likvidácie odpadov. Ďalšie podrobnosti si vyžiadajte od miestneho úradu alebo najbližšieho zberného miesta (viď [www.envidom.sk](http://www.envidom.sk)).

Pri nesprávnej likvidácii tohto druhu odpadu môžu byť v súlade s národnými predpismi udelené pokuty. Ak má byť spotrebič definitívne vyradený z činnosti, odporúča sa po jeho odpojení od elektrickej siete odrezať napájací prívod. Spotrebič tak bude nepoužiteľný.

**Údržbu rozsiahlejšieho charakteru alebo údržbu, ktorá vyžaduje zásah do vnútorných častí spotrebiča, musí vykonať iba špecializovaný servis! Nedodržaním pokynov výrobcu zaniká právo na záručnú opravu!**

Prípadné ďalšie informácie o spotrebiči alebo servisnej sieti získate na infolinke +420 545 120 545 alebo na internetovej adrese [www.eta.sk](http://www.eta.sk).

## VIII. TECHNICKÉ ÚDAJE

Napätie (V)	uvedené na typovom štítku výrobku
Príkion (W)	uvedené na typovom štítku výrobku
Hmotnosť (kg) cca	7,7
Objem nádoby z nehrdzavejúcej ocele (l)	4,5
Objem nádoby mixéra (l)	1,4
Spotrebič triedy ochrany	II.
Rozmery cca (DxHxV) (mm)	390 x 280 x 350
Príkion v pohotovostnom režime je < 1,00 W.	

Deklarovaná hodnota emisie hluku tohto spotrebiča je 79 dB, čo predstavuje hladinu „A“ akustického výkonu vzhľadom na referenčný akustický výkon 1 pW.

**Zmena technickej špecifikácie a obsahu prípadného príslušenstva podľa modelu výrobku je vyhradená výrobcom.** Uvedené obrázky sú len ilustračné.

**UPOZORNENIA A SYMBOLY POUŽITÉ NA SPOTREBIČI, OBALOCH ALEBO V NÁVODE:**

**HOUSEHOLD USE ONLY** — Len na použitie v domácnosti. **DO NOT IMMERSE IN WATER OR OTHER LIQUIDS** — Neponárať do vody alebo iných tekutín. **PLEASE DO NOT OPEN DURING THE OPERATION** — Nikdy neodnímajte veko počas chodu pohonnej jednotky. **NEVER PUT INTO THE HANDS WITH POWER ON** — Nevsúvajte ruky do nádoby počas chodu pohonnej jednotky.



**TO AVOID DANGER OF SUFFOCATION, KEEP THIS PLASTIC BAG AWAY FROM BABIES AND CHILDREN. DO NOT USE THIS BAG IN CRIBS, BEDS, CARRIAGES OR PLAYPENS. THIS BAG IS NOT A TOY.**

**Nebezpečenstvo udusenía.** Nepoužívajte toto vrecúško v kolískach, postieľkach, kočíkoch alebo detských ohrádkach. PE vrecko odkladajte mimo dosahu detí. Vrecko nie je na hranie.

Symbol  znamená UPOZORNENIE.

**Označenie a texty uvedené na výrobku a príslušenstvu:**

**POZOR:** nevsúvajte do priestoru prsty ani iné predmety



**UPOZORNENIE:** dodržte smer zakladanie súčastí (tj. rezacie čepele, sitka a stúhadiel)! Pri čistení rezacie čepele, strúhadiel a noža pracujte veľmi opatrne!

**Príslušenstvo podľa jednotlivých modelov ETA Gratussino:**
















Príslušenstvo / Typ	ETA0023/40 (Bravo)	ETA0023/50 (Maxo)	ETA0023/70 (Bravo II)	ETA0023/80 (Maxo II)	ETA0023/90 (Smart)
<b>B1, B2, B3</b>	√	√	√	√	√
<b>C1, C2, C3</b>	√	√	√	√	√
<b>D0-D4, D6, D9-D16</b>	√	√	√	√	√
<b>D5</b>	X	√	X	√	X
<b>D7, D8</b>	X	√	X	√	X
<b>E</b>	X	√	√	√	X
<b>J</b>	X	√	X	X	X
<b>G</b>	X	X	√	√	X
<b>H</b>	X	X	X	√	X



je súčasťou balenia



nie je súčasťou balenia (je možné ich zakúpiť ako voliteľné príslušenstvo).

 Názov 	Typové číslo	Obrázok
Mixér	ETA 0023 99 000	
Nadstavec pre strúhanie s kotúčovými stúhadly	ETA 0028 95 030 (iba s ETA 0028 99 999)	
Mlynček na mak	ETA 0028 96 000	
Mlynček na mäso (Ø 62 mm)	ETA 0028 91 000	
Mlynček na obilniny, strukoviny a ryžu	ETA 0028 96 010	
Lis na ovocie, bobuľoviny a zeleninu	ETA 0028 98 000	
Nadstavec na výrobu zmrzliny	ETA 0028 98 030	
Nadstavec na krájanie kociek	ETA 0028 95 040 (iba s ETA 0028 95 030 a ETA 0028 99 999)	
Krájač na úzke rezance (Trenette)	ETA 0028 92 000	
Krájač na široké rezance (Tagliatelle)	ETA 0028 93 000	
Nadstavec na valkanie cesta (pre Lasagne, raviloli, cannelloni)	ETA 0028 94 000	
Citrusovač	ETA 0028 98 020 (iba s ETA 0028 99 999)	
Prevodovka	ETA 0028 99 999	

Toto príslušenstvo je možné zakúpiť ako voliteľné príslušenstvo napr. na [www.eta.sk](http://www.eta.sk).

## USER'S MANUAL

Dear customer, thank you for purchasing our product. Please read the operating instructions carefully before putting the appliance into operation and keep these instructions including the warranty, the receipt and, if possible, the box with the internal packing.

**I. SAFETY NOTICE**

- Consider the instructions in the user's manual as a part of the appliance and provide it to other users of the appliance.
- Check that the voltage on the type label corresponds to the voltage in electric power socket.
- **Do not insert the power plug into the electric power socket and do not pull it out of the electric power socket with wet hands or by pulling on the power cord!**
- This appliance shall not be used by children. Keep the appliance and its power cord away from children. Children shall not play with the appliance.
- Appliances can be used by persons with reduced physical, sensory or mental capabilities or lack of experience and knowledge if they have been given supervision or instruction concerning use of the appliance in a safe way and if they understand the hazards involved.
- If the power cord of the appliance is corrupted, it has to be replaced by the manufacturer, its service technician or a similarly qualified person so as to prevent dangerous situations.
- Before exchanging any accessories or accessible parts that are moving during use, before assembly and disassembly, before cleaning and maintenance or after finishing the work, switch off the appliance and disconnect it from mains by unplugging the power cord plug from the electrical socket!
- Always unplug the appliance from power supply if you leave it unattended and before assembly, disassembly or cleaning.
- Never use the appliance if the power cord or power plug are damaged, if the appliance is not correctly operating or if it has fallen on the floor and been damaged, or if it has fallen into water. In such cases take the appliance to a professional service centre to verify its safety and correct function.
- When handling the appliance, especially during installation of any accessories, removing food from containers and cleaning, please proceed carefully – the accessories are sharp. Injury is imminent if the appliance is used contrary to the operation manual.

- When the appliance is in operation, prevent pets, plants or insects to get in contact with it.
- The product is intended for home use and similar (in shops, offices and similar workplaces, in hotels, motels and other residential environments, in facilities providing accommodation with breakfast). It is not intended for commercial use!
- **This appliance is not intended for outdoor use.**
- Do not place any objects on the top of the appliance.
- Watch the appliance for the entire time of food processing!
- Always use only one function of the appliance, never turn on several functions at the same time (e.g. processing food in the bowl **B1** and at the same time in the meat mout **A4**).
- **Never submerge the appliance under water and do not wash under running water!**
- The appliance must not be used in damp or wet environment and in any environment with the danger of fire or explosion (**spaces where chemicals, fuels, oils, gases, paints and other flammable or volatile materials are stored**).
- Do not leave the appliance in operation without supervision and supervise it for the entire time that food is being prepared!
- Do not use safety lock controlled by the blender cover **A9** for switching off the appliance!
- It is not allowed to modify the surface of the appliance in any way (e.g. **using a selfadhesive wallpaper, foils, etc.**)!
- Use the appliance only in the working position in places, where there is no risk of it being knocked over and at a sufficient distance from sources of heat (e.g. **fire stoves, electric/gas stoves, cookers, etc.**), and wet surfaces (**kitchen sinks, wash basins etc.**).
- Your foot processor is fitted with an electronic speed sensor control that is designed to maintain the speed under different load conditions. You may therefore hear some variation in speed during the operation as the foot processor adjusts to the load and speed selected - this is normal.
- The appliance is equipped with thermal safety fuse which disconnects current supply in case of engine overloading. If it occurs, unplug the appliance and let the appliance get cooled.
- Before preparation, remove possible packages from food (e.g. **paper, a PE bag, etc.**).
- Do not turn on the appliance without any ingredients inside!
- Use the appliance only with accessories designed for this model. The use of other accessories may present a danger for the user.
- When mixing or blending liquids, never use a greater volume than is recommended.
- Do not insert accessories into any body cavities.
- Do not exceed the maximum time of uninterrupted operation of the appliance as specified for the respective attachments in the table. Never exceed the total time of 30 minutes of uninterrupted operation. Then let the food processor cool down for at least 30 minutes.
- Before removing the filling opening cover, allow the rotating parts to stop completely.
- Never put fingers into the feeding hole or use a **fork, knife, spatula, spoon** etc. to do so.
- Due to safety it is not possible to change the attachments while the drive unit is in operation.
- Make sure hair and loose pieces of clothing do not get into the attachments or into the rotating drive to avoid risk of them tangling up in the mixing blade or the rotating drive itself.
- Before removing the extra attachment from the drive unit, allow the rotating parts to stop completely.
- If the processed foods start to stick to the accessories (e.g. **on the beather or the whisk or the kneading hook**), turn off the appliance and carefully clean the accessories (e.g. **with a spatula**).
- Never assemble accessories on the top of the drive unit (outside accessorie **J**)!
- When mounting or removing the bowl, do not apply much pressure on the bowl handle.
- Before connecting the appliance to the mains, make sure it is turned off.



- Do not lift and carry the food processor using the bowl handle, but always use the recesses at the bottom of the drive unit!
- Make sure that the power cord does not come into contact with the rotating part of the appliance.
- Never use the extra attachment if it is not working properly, if it fell to the ground and got damaged. In such cases take the extra attachment to a specialized service to check its safety and proper function.
- When assembling the extra attachment, follow the instructions for use carefully. In order to ensure proper functioning, any other way of assembling the extra attachment is not permissible!
- The assembled extra attachment can be attached and removed only when the drive unit is switched off and the power cord is unplugged from the power socket.
- Do not wind the power cord around the appliance; this will extend its life.
- Never immerse the gearbox into water and never wash it in running water!
- Should excessive vibration occur when using this attachment, either reduce the speed or stop the machine and remove some of the contents.
- **ATTENTION:** Do not use this processor in series with an external timer, remote controller or any other device that switches on the appliance automatically, since a fire risk exists when the processor is accidentally covered or displaced at the moment it switches on.
- Make sure that the power cord does not come into contact with the rotating part of the appliance.
- The power cord must not be damaged by sharp or hot objects, by an open flame and it must not be submerged under water.
- Never place it on hot surfaces and do not leave it hanging over the edge of a table or a work bench. If the cord is brushed against or pulled by for example children the appliance may tip over or be pulled down and lead to serious injuries!
- If the use of an extension cord is necessary, then it must not be damaged and must meet the valid norms in force.
- Only use the appliance with original accessories from the manufacturer.
- Use this appliance only for the purpose for which it was designed as specified in this user's manual. Never use the appliance for any other purpose.
- **WARNING:** There is a risk of injury in case of incorrect use (not in accordance with the manual) of the appliance.
- All text in other languages and pictures shown on the packaging, or the product itself, are translated and explained at the end of this language mutation.
- The manufacturer takes no responsibility for damages and injuries caused by the incorrect use of supplementary machines and accessories (e.g. **ruining of foods, injury, cuts**) and takes no responsibility arising from the warranty on the appliance in the case that the above safety notices were not followed.

## II. PREPARATION AND USE

First remove all packaging materials, take out the food processor and all accessories. Then remove all adhesive foils, stickers and paper from the food processor and accessories. Before the first use, wash all parts, which will be in contact with food, in warm water with a mild detergent, thoroughly rinse in clear water and wipe dry or let dry. Put the assembled food processor with the selected attachments on a flat, stable, smooth and clean worktop, out of reach of children and incapacitated people. Provide sufficient free space for ventilation. The appliance openings allow free airflow for ventilation, and must not be covered or otherwise blocked. The feet must not be removed. Electric power socket must be easily accessible to allow easy disconnecting of the food processor in the case of emergency.

### III.1) Food processor (A)

#### Description (fig. 1)

A1 – Multifunctional head release lever	A6 – Removable cover
A2 – Speed regulating knob	A7 – Multifunctional head
A3 – Bottom mount for adaptors <b>C1 - C3</b>	A8 – Power cord
A4 – Front mount for attachments <b>D, E, J, H</b>	A9 – Removable cover
A5 – Release button	A10 – Blender mount <b>G</b>
	A11 – Light signaling
B1 – Stainless bowl	B3 – Filling funnel
B2 – Bowl lid	

**The model you purchased includes the attachments and adaptors specified in the table at the end of this language version of the manual.** Components **A9, A10, A11** only for type **ETA 0023/70, ETA 0023/80**.

#### Food processor control

##### – Tilting the multifunctional head downward/upward (Fig. 2)

Rotating the release lever **A1** slightly will lift the head upward. Rotating the lever **A1** further and pushing the unit down will tilt the head downward.

##### – On/off switching of the food processor

Before you switch on the food processor, plug the **A8** power cord into electric socket. Then switch on the food processor by rotating the speed regulating knob **A2**. After you finish working, switch off the food processor by rotating the speed regulating knob to position **OFF**.

##### – Speed control (Fig. 5)

Speed is controlled by setting the speed regulating knob **A2** to the desired position within the interval **MIN - 1 - 2 - 3 - 4 - 5 - 6 - MAX**. For short operation time at the maximum speed, the regulating knob can be set to position “**P**” (PULSE). The regulating knob must be held by hand in this position. Releasing the regulating knob will return it to position **OFF** and stop rotating.

##### – Multifunctional head attachment security safeguard

In order to disassemble the food processor and to remove the attachments from **A4** front mount for attachments, apply a reverse procedure. Before removing the attachments from the motor unit head, you first have to push the release button **A5**.

##### – Blender security safeguard

The food processor cannot be switched on, if the blender cover **A9** is removed, and the blender is not correctly fixed.

##### – Light signalization A11

Blinking (flashing) in green – components are unsecured or incorrectly assembled.  
Permanent green light – components are correctly assembled and secured / Stand-by mode / function.

Food processing time depends on the volume, type and quality of the processed ingredients. It usually takes several minutes under normal conditions.

## III.2) Whipping, mixing and flexi whisk; kneading hook

### Description (fig. 1)

C1 – Mixing whisk

C2 – Whipping (wire) whisk

C3 – Kneading hook

### Safety hints and tips

- With regard to the bowl size, please note that the food processor is not able to sufficiently whip/knead very small amounts of food. For optimum results input at least 300 g of food (if you are whisking egg-whites, use at least 3 - 4 eggs).
- Never fill the bowl with water or other liquid to the maximum level. Respect the maximum allowed capacity (see the Table of Use, Chapter IV).
- First switch off the food processor, then tilt its multifunctional head upward.
- When tilting the multifunctional head upward, control / slow down its rotation by hand.
- The food processor is fitted with a security safeguard, which will switch off the motor once the multifunctional head is tilted upward (during operation). After the head is tilted back into the working position, the motor will remain switched off. To turn it on, you have to return the speed regulating knob **A2** to position **OFF**.

### Assembly for work with attachments

Assemble the food processor according to instructions in Figure No. 2, 3 and 4 by lifting the multifunctional head up. Then put the bowl with the food in the lower section of the food processor. Then install the desired adapter on the mount, and tilt the multifunctional head downward to the working position. Place the transparent cover on the bowl so that the filling opening points turned in front of the head. Place filling funnel on the filling opening. Apply reverse sequence to remove/exchange the adapter.

### Use

#### A) Whipping



- Use the whipping whisk **C2** to whip cream, eggs and egg-whites.
- Adjust the processing speed according to the volume, type and quality of the food you are processing, in the interval **MIN** to **MAX**.
- The maximum amount of food per processing cycle is 1 l.
- Never use the whipping whisk for kneading heavy dough or mixing light dough!

### Whipping tips

- Use ingredients of room temperature.
- If the whipping process is not optimal, add a small amount of lemon juice or salt. Cool down creams, whipped creams and skims to 6 °C or less.
- Before whipping egg-whites, be sure that the adapter and the container are dry, with no oil residues. Egg-whites should be of room temperature.
- You may add food through the filling funnel **B2**.

#### B) Mixing



- Use the mixing whisk **C1** for light dough, cake mixtures, cookies, glazes, fillings, mashed potatoes, etc.
- Adjust the processing speed according to the volume, type and quality of the food you are processing, in the interval **MIN** to **MAX**.
- The maximum amount of ingredients per processing cycle is about 1.9 kg.
- Never use the mixing whisk for kneading heavy dough!

### C) Kneading



- Use the kneading hook **C3** for kneading crispy / light / heavy dough.
- Adjust the processing speed according to the volume, type and quality of the food you are processing, in the interval **MIN** to **2**.
- If you process a larger amount of dough, process it in several batches. The maximum amount of ingredients per processing cycle is about **1 kg**.  
**Do not run more than four consecutive cycles.** Make a break of at least **30 minutes** before you continue.

#### Tipy

- Mix the yeast in advance in lukewarm milk or water.
- Once the dough shape becomes spherical, finish kneading or let the dough rise according to your recipe.
- Ingredients will best mix if you add the liquid first.
- Stop the food processor as necessary to remove the mixture from the kneading hook, using a suitable tool.
- Various flour types may require different amounts of liquid, with the dough stickiness having a considerable influence on the food processor load when switched on.
- If you hear your food processor is stressed too much, switch it off, remove half of the dough batch and separately process each half.

### III.3) Mincer (D)



#### Description (Fig. 6)

- |   |                               |
|---|-------------------------------|
| D0 – Mincer body                            | D9 – Separátor                |
| D1 – Spiral feeder                          | D10 – Adapter for smoked food |
| D2 – Cutting blade                          | D11 – Former                  |
| D3 – Medium mincing disc                    | D12 – Cone                    |
| D4 – Coarse mincing disc                    | D13 – Pusher                  |
| D5 – Extra coarse mincing disc              | D14 – Hopper                  |
| D6 – Nut                                    | D15 – Cogwheel                |
| D7 – Confectionery decoration nozzle holder | D16 – Release lever           |
| D8 – Confectionery decoration nozzle        |                               |

#### Safety hints and tips

- We recommend interrupting the operation from time to time, switch off the food processor and remove the food stuck on the attachments (or blocking the attachments).
- Never let the mincer running if the hopper is empty!
- Do not mince frozen meat.

#### Assembly

Assemble the mincer according to the intended use (for meat, smoked food, Kebbe, confectionery) and mount it on the main motor unit – see Figures 6 and 7. Apply reverse procedure to disassemble the mincer and to remove it from the motor unit head. Loosen the **D6** nut using the release lever **D16**.

#### A) Meat mincing



The mincer can mince any type of meat, which is free of bones, tendons and skin. Mincing coarseness can be adjusted by using different mincing discs (**D3**, **D4**, **D5**) with various sizes of openings. Cut the meat in advance into cubes of about 3x3x3 cm.

Put stainless bowl **B1** or any other bowl under the mincer to catch the minced meat. Put the meat cubes into the hopper so that the spiral feeder **D1** can take them without being blocked, and slightly push the meat down, using the pusher **D13**. Proceeding like this will prevent the motor unit from becoming overloaded.

The maximum amount of the processed meat is **4 kg**. The maximum permitted processing speed is **6**.

#### Tipy

- Regularly check if the mincing disc openings are passable during the meat processing. If the disc openings get blocked while mincing meats of various consistency (for example bacon and liver), the juices may flow along the screw feeder shaft inside the motor unit of the food processor. Therefore pay maximum attention to ensure smooth flow of the processed food through the mincing disc. If the flow is blocked, immediately switch off the food processor, disassemble the mincer and clean all components.

### **B) Smoked foods (sausages, frankfurters), white pudding, etc.**



Put the minced meat into hopper **D14**. Use the pusher **D13** to slightly push the meat inside the mincer. Soak the sausage casings in warm water (for about 10 minutes) to improve their elasticity. Then put it „arranged in folds“ on the outlet piece. Let 5 cm at the end of the casing hang freely, and tie up or skewer it. Switch on the food processor at a speed in the interval **MIN** to **MAX** (as needed for the respective product). Put the prepared mixture into the hopper and slightly push it down using the pusher **D13**. Proceed as appropriate for the respective smoked food (for example sausages, short sausages, etc.) or white pudding.

The maximum amount of the processed meat is **4 kg**.

#### Tips

- We recommend two persons for this procedure. One puts the mixture inside, and the other holds the casing in the proper position on the outlet adapter **D10**. When filling the casing, proceed so that no air can get inside.
- If the outlet opening of the smoked food adapter **D10** gets blocked, switch off the motor unit, remove the attachment and clean it.

### **C) Kebbe – meat tubes**

Put the prepared minced meat into hopper **D15**. If necessary, use the pusher **D14** to push the meat down. The food processor will produce hollow tubes. Cut them to the desired length. Switch on the food processor at a speed in the interval **MIN** to **3**.

#### **Recommended recipe for traditional Kebbe:**

- 400 g of lamb
- 500 g of grinded whole wheat
- 1 chopped big onion
- Salt
- Black pepper

#### **Kebbe filling:**

- 400 g of lamb
- 1 finely chopped onion
- 5 spoons of nuts
- 2 spoons of olive oil
- 1 teaspoon of mustard
- 1 spoon of plain flour
- 1 teaspoon of fresh parsley
- Frying oil
- Yogurt sauce with garlic

**Preparation of ingredients:**

Soak the corn in hot water for 30 minutes. Pour out the water and dry out the corn with a dry dishcloth. Assemble the mincer for medium coarseness mincing. Mince 400 g of meat, 500 g of wheat, and a big onion. Add salt and pepper. Stir the mixture. Mince the mixture once again using the finest mincing disc.

**Filling preparation:** Slightly roast the onion and nuts in oil. Add 400 g of the minced lamb and bake the mixture. Add other ingredients and stew for 5 minutes. Pour out the remaining oil and let the filling cool down.

**Kebbe preparation:** Create tubes using the assembled Kebbe adapter. The tube size depends on your preference. Close one end and put the filling inside. Then close the other end of Kebbe. The recommended maximum size is 8 cm. Heat up the oil (to about 180 °C) and fry Kebbe until golden brown (for about 7 minutes).

**Tips**

- You can fill the tubes with various types of filling (for example meat or vegetable filling).
- If the outlet opening of cone **D11** is blocked, switch off the motor unit and clean it.

**D) Dough forming (confectionery)**

Put the prepared dough in the hopper **D14**. If necessary, use the pusher **D13** to push the dough down. The food processor will produce dough in the required shape. Run the food processor at a speed in the interval **MIN** to **4**.

**Tips**

- We recommend holding (supporting) the outgoing dough in the desired shape by a tray to prevent tearing.
- Small amount of unprocessed dough will always remain in the mincer body. Therefore we recommend processing larger volumes (at least 300 g).
- To have the dough compact, you must continuously feed the dough in the mincer in sufficient amount.
- Best results in feeding any dough are achieved when you shape the dough into a roll with the diameter smaller than the hopper opening, and put it directly into the hopper.

**III.4) Grating disc adapter (E)****Description** (Fig. 9)

- E0 – Adapter body
- E1 – Fine grater
- E2 – Coarse grater

- E3 – Thin slicing grater
- E4 – Cheese grater
- E5 – Pusher

**Assembly**

Assemble the grating adapter and attach to the motor unit head according to Figure 7 and 9. Apply reverse procedure to disassemble the unit and to remove it from the motor unit head.

**Preparing the food**

The attachments can be used for chopping, slicing, grating and scraping of almost any type of fruits or vegetables. You can slice carrots, potatoes, cabbages, cucumbers, zucchinis, beetroots, mushrooms, onions, etc. You can use the grater **E1** – **E3** to process fruits, vegetables, cheese and food of similar structure.

The cheese grater **E4** is designed for processing hard cheeses and making bread crumbs.

#### Safety hints and tips

- Never push down the grated/sliced fruits or vegetables by fingers! Move the food along the feed tube by the pusher, slowly, while pushing down slightly.
- Be careful when handling the graters. They employ very sharp blades.
- Never use the graters to process hard materials, for example ice cubes, coffee/cereal/ corn grains, spices, etc.
- When processing a large amount of food, check if the food is not cumulating above and below the grater.
- If the grating adapter is blocked, switch off the motor unit, disassemble the adapter body and clean it.

#### Use

Put a suitable container under the grating adapter outlet. Chop the vegetables into pieces of the size fit for putting them inside the grating adapter feeding tube. Put the pieces into the adapter and slightly push by the pusher. The processed food is going out from the outlet into the provided container.

The recommended processing speed is **3** to **MAX**.

#### Tips

- A small amount of food will remain on the grater after each use. This is normal and does not establish a reason for filing a complaint.
- Cut large pieces into smaller ones so that they can be put into the hopper.
- First remove peels if processing citrus fruits.
- Input the food gradually and continuously.
- Do not chop the food too finely. Sufficiently fill the feeding tube to prevent slipping the food away in processing.
- Set low/medium speed when processing soft food, such as cucumbers. To process harder food, such as carrot or hard cheese, set the medium/high/maximum speed.
- Use low speed to grate soft food, otherwise it becomes mushy.
- If you are chopping hard cheese or chocolate, work for a short time, because the food heats up, becomes softer and may get lumpy.
- Before slicing cabbage, cut it into hunks and remove the cabbage stalks.
- When slicing or grating, the pieces of the processed food will be shorter if input vertically, not horizontally.

### III.5) Fruits, berries and vegetables press (J)



#### Description (Fig. 8)

J0 – Mincer body (=D0)

J1 – Spiral feeder

J2 – Sieve (coarse, color white)

J3 – Nut

J4 – Cover / outlet

J5 – Pusher (=D13)

J6 – Hopper (=D14)

J7 – Cogwheel

J8 – Sealing

J9 – Pressure disc

J10 – Juice container

J11 – Container lid

J12 – Cleaning brush

J13 – Security screw

J14 – Sieve (fine, color black)

### Safety hints and tips

- Before starting pressing, check whether the spiral feeder is well fixed.
- Do not confuse the functions of a press for fruits and vegetables with a centrifugal juicer. The final juice produced by the centrifugal system is clear; by pressing, a juice containing a certain amount of pulp is produced. Sometime the juice may have the consistency of a puree.
- You may process currants, grapes, tomatoes, kiwis, raspberries, blackberries, blueberries, cranberries, strawberries, etc.
- We do not recommend pressing apples and pears, as the sieve may become clogged, and the produced juice will have the consistency of a puree.
- We do not recommend processing cucumbers and beets and root vegetables.
- After squeezing currant, blackberries, grapes and other fruits with smaller grains or seeds, **do not EVER process the pressed flesh for the second time!** You could damage the sieve.
- Remove stones (e.g. from **plums, peaches, apricots, mirabelles, cherries**, etc.).
- **After processing of about 2 kg of food (Currant max. 1.5 kg), ALWAYS interrupt your work and check whether the sieve is blocked. If yes, clean it.**
- If the juice flow from the juicer outlet decreases or completely stops, IMMEDIATELY switch off the processor, dismount the juicer press, disassemble it and properly clean it. When currant is pressed, we recommend cleaning the sieve after every 1.5 kg.

- Sieve - coarse **J2** (mesh: 1 mm, colour: white) - designed for processing all kinds of berries and citrus fruits and vegetables **containing** seeds or pips (e.g. currant, blackberries, grapes).
- Sieve - fine **J14** (mesh: 0.6 mm, colour: black) - designed for processing all kinds of berries and citrus fruits and vegetables **not containing** seeds or pips.

Both sieves can be used to process pressed flesh in a second pass if the flesh still contains too much juice. Prior to that, release the locking screw **J13**, remove the press cover **J4**, clean the outer side of the sieve with a suitable tool (e.g. plastic spatula). **Use your fingers to check whether the sieve mesh is not clogged with seeds/pips.** Should it be the case, remove the press, clean it thoroughly, re-assemble the press and proceed with processing the ingredients.

### Assembly

Assemble the press on the motor unit head according to Fig. 7 and. 8. First install the mincer body **J0** and then insert the spiral feeder **J1**. Push the feeder down until it clicks, which means it is secured in place. Attach the sieve **J2** or **J14** and nut **J3** on the spiral feeder, and tighten the nut. Unscrew the cover fixing screw **J13** so that it will not protrude, to allow the cover to be put on the sieve. Fix the cover on the sieve. After proper assembly, slightly tighten the cover screw **J4**. Apply reverse procedure to disassemble the unit and remove it from the motor unit head.

### Use

Cut the fruits into pieces to fit the feeding tube opening. Place a stainless bowl or another suitable container to catch the pressed pulp. Place the juice container **J10** without the lid **J11** or another suitable juice container under the outlet. Insert the power cord plug into a power socket. Put the appliance into operation by turning the speed dial at **MAX**. Put the food in the hopper one by one to prevent overfilling the juicer chute to the top.



The pusher is intended for continuous pushing the food to the auger's reach.

Use the pusher after each piece of food is inserted in the feed chute, not for pushing just after the chute is completely full to the top edge. If you look inside the feed chute opening after removing the pusher, you can visually check the auger condition and clearness.

If there is too much juice in the juicer feed chute, switch of the processor, disassemble the juicer, and clean the auger and the sieve. The pressed juice will flow out from the outlet in the provided container, and the waste (pulp) comes out from the cover outlet opening **J4**. After finishing processing, turn off the appliance press by turning the dial to position **OFF**. If the sieve or the auger needs to be cleaned, always remove the entire juicer press unit from the processor, and disassemble it completely. Loosening the nut when food is accumulated in the auger might cause penetration of small particles in the gasket area, and after assembling the unit, the gasket would not properly seal. If pressing continued, juice could penetrate in the rear section of the juicer.

We recommend processing at **MAX** speed

#### Tips

- For higher juice yield, press soft food slowly.
- After inputting the last piece, let the press running until juice stops dripping from the outlet.
- To preserve maximum amount of vitamins, consume the produced juice as soon as possible.
- If you need to preserve the juice for several hours, store it in refrigerator. The juice will be better preserved if you add several drops of lemon juice.
- The juice may contain residues of pulp and seeds, small enough to go through the sieve.
- For children, thin the juice with water 1:1.
- You can use the pressed pulp for further processing in the kitchen (for example for cooking soups, sauces, marmalades, desserts, cakes, etc.).

### III.6) Glass blender (G)



**Description** (Fig. 11)

G1 – Container lid

G2 – Container support

G3 – Removable stopper (measuring cup 40 ml)

G4 – Glass container

#### Safety hints and tips

- Do not let the blender running without any food!
- Do not remove the knife support **G2** from the glass container!
- Never use the glass blender without the lid **G1**.
- Never pour boiling liquids in the container.
- Before removing the blender lid or container, wait until the rotating parts completely stop.
- When the blender is in the state of idle operation, e.g. the blade fails to touch the foods, unplug the unit until the foods have been relaxed.

#### Assembly

Assemble the blender and attach it to the blender mount **A10** according to Figures 11 a 12. Insert the removable stopper **G3** in the lid opening. Apply reverse sequence to disassemble the unit and to remove it from the mount.

#### Before the first use

We recommend washing the glass container before using it for the first time. The knife section is treated with oil not harmful to health for technological reasons. Therefore first fill in the container with warm water (max. 50 °C) with a small amount of detergent.

Then put the container on the food processor, set the maximum rotational speed and run for 1 minute. Then rinse the container with clear water.

### Use

Remove the lid, put or pour the food into the container and replace the lid. We recommend that you always switch on the blender to minimum revolutions and then gradually increase the performance as required.

The recommended processing speed is **1** to **MAX**.

#### Tips

- Never fill the container with liquids producing foam (for example milk) up to „**MAX**“ level to prevent overspill. We recommend **1** litre at maximum.

## III.7 Poppy seed grinder (H)



### Description (Fig. 13)

H1 – Feeder (assembled)

H2 – Cover with hopper

H3 – Grinding discs (2 units)

H4 – Pressure disc

H5 – Regulating disc

H6 – Key

### Safety hints and tips

- Never tighten the grinding discs by force!
- **Poppy seed grinder is exclusively designed to process poppy seeds!** Do not process other food (such as cereals, flax and sesame seeds, corn, rice, buckwheat, dried mushrooms, herbs, spices and coffee, etc.). Never process wet, damp or frozen poppy seeds!
- **Never adjust the grinding coarseness level when the motor unit is running!**

### Assembly

Assemble the poppy seed grinder and attach it to the motor unit head according to Fig. 13 and Fig. 7. Put the „fixed“ grinding disc **H3** on the feeder, slowly rotate it until three arresting projections of the disc click into three recesses of the feeder.

Then put the „mobile“ grinding disc (with the grooves lining up) on the fixed grinding disc. Put the pressure disc **H4** on the shaft so that the central projection is aligned with the grinding disc opening. Then rotate the pressure disc until three arresting projections of the disc click into three recesses of the feeder. Finally put on the regulating knob and tighten it.

**CAUTION:** Never tighten the grinding discs by force!. Apply reverse procedure to disassemble the unit and to remove it from the motor unit head.

### Setting the grinding „coarseness/fineness“ (Fig. 13)

The grinding fineness is set by the rotary regulating knob **H5**. Rotating the knob clockwise will reduce the distance between the grinding discs and change the grinding fineness / coarseness. To release the regulating disc easily **H5**, use the release key **H6**.

### Use

Pour poppy seeds in the grinder's hopper. The grinding disc grooves will regulate the amount of the processed poppy seeds. Place a suitable container under the grinder to catch the ground poppy seeds, and switch on the food processor. You may add poppy seeds while the grinder is running.

The recommended processing speed is **4** to **MAX**.

#### Tips

- We recommend verifying the grinding fineness first, using a small amount of poppy seeds. If the fineness is not optimal, **switch off the motor unit** and adjust the settings by the regulating knob **H5** (rotating anticlockwise = coarser grinding, rotating clockwise = finer grinding).
- **Only use dry poppy seeds for grinding!** Poppy seeds must be ground (not pressed) during grinding to be loose, not mushy and not to lose their distinctive flavour.
- The processing only takes several minutes, depending on the quantity, type and quality of the poppy seeds and the set grinding fineness level (about 100 g / 1 minute).

## IV. TABLE OF APPLIANCE USE AND ATTACHMENTS

Please consider the following processing tips as examples and inspiration. They are not intended as complete instructions, they just show possible variants of food processing. Choose the volume of the processed food so that the maximum volume of containers will not be exceeded. Larger volumes must be divided into several batches, and the container level must be continuously checked. We recommend occasional interrupting of operation, switching off the appliance and removing any food stuck on (or blocking) the sieves, grinding discs, formers, walls of containers, blender, lid or attachments.

Attachment	Food	Max. amount	Time (min.)	Speed	Preparation (mm)
<b>Mixing whisk (C1)</b>  (marble cake recipe)	Plain flour	750 g	2 až 5	MIN - 2	-
	Powdered sugar	375 g			
	Milk	300 g			
	Eggs	6 ks			
	Oil	190 ml			
	Total volume	2 500 ml			
<b>Whipping whisk (C2)</b>	Cream (incl.38 % fat)	1 000 ml	10	MIN - MAX	-
	Egg-white	12 pcs	5	MAX	
<b>Kneading hook (C3)</b> (bread recipe)	Flour	625 g	1 minute at MIN, then higher speed (max. 2) for 2 minutes		-
	Salt	10 g			
	Yeast	15 g			
	Sugar	5 g			
	Water	375 g			
	Fat	10 g			
<b>Mincer (D)</b>	Beef	4 000 g	5	6	30 x 30 x 30
	Pork	4 000 g	5		
<b>Fruit press (J)</b>	Currant	1 500 g	2	MAX	-
	Grapes	2 000 g	2		-
	Orange	2 000 g	2		slices
	Tomato	2 000 g	2		wedges max 1,5 cm

Attachment	Food	Max. amount	Time (min.)	Speed	Preparation (mm)
<b>E1</b>	Cheese	500 g	1	3 - MAX	-
<b>E2</b>	Carrot	1 000 g	1	3 - MAX	-
<b>E3</b>	Cucumber	5 pieces	1	3 - 4	-
<b>E4</b>	Potatoes	1 000 g	1	MAX	1 / 2
<b>Blender (G)</b>	Milk	1000 ml	2	MIN - MAX	-
	Carrot	250 g			max 4 cm
	Ice	340 g			40 x 40 x 20
<b>Poppy seed grinder (H)</b>	Poppy seeds	100 g	1	4 - MAX	dry poppy seeds

## V. MAINTENANCE

### General information

**Do not use harsh and abrasive detergents for maintenance and cleaning!** Ensure that the contact surfaces and sealing elements are clean and functional. Plastic parts may be washed in dishwasher (Fig. 14). Avoid contact of attachments employing sharp cutting edges/blades (**D2**, **E1 - E4**, **G3**) with hard items, which could blunt them, reducing their effectiveness. **If you clean these items, pay maximum attention as they are sharp!**

Some foods may colour the respective attachment to a certain extent. However this shall not have any effect on the appliance operability and does not constitute a reason to file a complaint! The colouring will usually spontaneously disappear after some time.

Never dry plastic mouldings above a heat source (such as **stove, electric/gas oven**).

### 1) Multifunctional head and food processor body A

Clean them with a damp cloth soaked in water with a detergent. Avoid water getting in the internal components! If the power cord becomes dirty, wipe it with a damp cloth.

### 2) Stainless bowl B1

Clean the component with a damp cloth soaked in water with a detergent. Do not use steel wool, wire brush or bleaching agent for cleaning. Remove lime sediments with vinegar.

**B2 - B3** parts may be washed in dishwasher.

### 3) Whipping/mixing whisks and kneading hook C1, C2, C3

Immediately after use, wash the attachments in hot water with a detergent and let dry out. **C1 - C3** parts may be washed in dishwasher.

### 4) Mincer D

Immediately after use, wash the attachments in hot water with a detergent and let dry out. After washing and drying the components, we recommend applying cooking oil on blades, knives and exchangeable discs. For easier cleaning of mincer, mince a piece of hard pastry (e.g. a croissant or a bun) at the end. Never wash **D0 - D8** in a dishwasher, because detergents can cause their darkening or corrosion!

### 5) Grating/slicing adapters E

Immediately after use, wash the attachments in hot water with a detergent and let dry out. Never wash **E1 - E4** in a dishwasher!

## 6) Fruits, berries and vegetables press J

Immediately after use, wash the attachments in hot water with a detergent and let dry out. You can easily clean the sieve with the attached brush, however proceed carefully not to damage the sieve. Never wash the grinder body, sieve or nut in a dishwasher!

### Sealing replacement procedure

Proceed according to Fig. 10. If the sealing **J8** is worn or damaged, replace it with a new one (of identical type ETA 002800640). Proceed in reverse order to assemble all the components. If the suction sieve **J2** or the sieve **J14** is damaged / lost, purchase their replacement under order number ETA 00280062 (coarse, color white), ETA 002800625 (fine, color black).

## 7) Blender G

Immediately after use, wash the attachments in hot water with a detergent and let dry out. Knife cleaning procedure: pour about 0.5 l of clear water in the container, switch on the appliance and remove the impurities by several pulses. In the case of larger amount of impurities, repeat the procedure several times, or pour 1 litre of water, add a small amount of detergent and switch on the blender for 1 minute.

## 8) Poppy seed grinder H

Immediately after use, wash the attachments in hot water with a detergent and let dry out. Proceed with maximum attention when cleaning the grinding discs! Avoid getting the grinding edges/grooves in contact with hard items, which would blunt them and thereby reduce their effectiveness. After washing and drying the components, we recommend applying cooking oil on the grinding and pressure discs. Wipe the feeder **H1** with a damp cloth. Do not immerse into water – avoid water getting in the internal components!

## VI. STORAGE

Store the properly cleaned appliance including all accessories and attachments at a dry, dustless and safe place, out of reach of children and incapacitated persons.

## VII. ENVIRONMENT



If the dimensions allow, there are marks of materials used for production of packing, components and accessories as well as their recycling on all parts. The symbols specified on the product or in the accompanying documentation mean that the used electrical or electronic products must not be disposed of together with municipal waste. For proper disposal, hand them over at the special collection places where they will be accepted free of charge. Suitable disposal of the product can help to maintain valuable natural resources and to prevent possible negative impacts on the environment and human health, which could be the possible consequences of improper waste disposal. Ask for more details at the local authority or at a collection site. Fines can be imposed for improper disposal of this type of waste in agreement with the national regulations. If the appliance is to be put out of operation, after disconnecting it from power supply we recommend its cutoff and in this way it will not be possible to use the appliance again.

More extensive maintenance or maintenance requiring intervention in the inner parts of the appliance must be carried out by professional service! Failure to comply with the instructions of the manufacturer will lead to expiration of the right to guarantee repair!

## VIII. TECHNICAL DATA

Voltage (V) / Input power (W)	Shown on the type label of the appliance
Weight (kg) approx.	7.7
Volume of the stainless steel bowl / blender jug (l)	4.5 / 1.4
Protection class of the appliance	II.
Size of the product (mm)	390 x 280 x 350
Input in standby mode is < 1.00 W	
Noise level: Acoustic noise level of 79 dB (A) re 1pW	

**The manufacturer reserves the right to change the technical specifications and accessories for the respective models.**

### WARNINGS AND SYMBOLS USED ON THE APPLIANCE, PACKAGING OR IN THE INSTRUCTIONS MANUAL:

*HOUSEHOLD USE ONLY. DO NOT IMMERSE IN WATER OR OTHER LIQUIDS. THIS BAG IS NOT A TOY. PLEASE DO NOT OPEN DURING THE OPERATION NEVER PUT INTO THE HANDS WITH POWER ON.*



**TO AVOID DANGER OF SUFFOCATION, KEEP THIS PLASTIC BAG AWAY FROM BABIES AND CHILDREN. DO NOT USE THIS BAG IN CRIBS, BEDS, CARRIAGES OR PLAYPENS.**

The  symbol indicates a WARNING.

### Marking and texts on the product and attachments:



**CAUTION:** Do not put fingers or other items inside
















**NOTICE:** Keep the orientation of the basic components (i.e. cutting blades, grinding discs)! Pay maximum care when cleaning the cutting blades!

### Attachments for the respective ETA Gratussino models:

Attachment / Type	ETA0023/40 (Bravo)	ETA0023/50 (Maxo)	ETA0023/70 (Bravo II)	ETA0023/80 (Maxo II)	ETA0023/90 (Smart)
<b>B1, B2, B3</b>	√	√	√	√	√
<b>C1, C2, C3</b>	√	√	√	√	√
<b>D0-D4, D6, D9-D16</b>	√	√	√	√	√
<b>D5</b>	X	√	X	√	X
<b>D7, D8</b>	X	√	X	√	X
<b>E</b>	X	√	√	√	X
<b>J</b>	X	√	X	X	X
<b>G</b>	X	X	√	√	X
<b>H</b>	X	X	X	√	X

 Included

 Not included (available as an optional attachment).

name	match	illustration
<b>Mixer</b>	ETA 0023 99 000	
<b>Grating attachment with disc grater</b>	ETA 0028 95 030 (only with ETA 0028 99 999)	
<b>Poppy seed grinder</b>	ETA 0028 96 000	
<b>Meat grinder (Ø 62 mm)</b>	ETA 0028 91 000	
<b>Grein mill for cereals, legumes and rice</b>	ETA 0028 96 010 or ETA 0028 96 020	
<b>Fruit, berries and vegetable press</b>	ETA 0028 98 000	
<b>Attachment for ice-cream</b>	ETA 0028 98 030	
<b>Attachment for dicing</b>	ETA 0028 95 040 (only with ETA 0028 95 030 and ETA 0028 99 999)	
<b>Trenette cutter</b>	ETA 0028 92 000	
<b>Tagliatelle cutter</b>	ETA 0028 93 000	
<b>Attachment for rolling dough (for lasagna, ravioli, cannelloni)</b>	ETA 0028 94 000	
<b>Citrus juicer</b>	ETA 0028 98 020 (only with ETA 0028 99 999)	
<b>Gearbox</b>	ETA 0028 99 999	

**These accessories are not included in box with this product. It is possible to buy.**

**eta** 0023/40/50/70/80/90**GRATUSSINO**

Bravo/Bravo II/Maxo/Maxo II/Smart

**HASZNÁLATI UTASÍTÁS**

Köszönjük, hogy termékünket választotta. A készülék használata előtt nagyon figyelmesen olvassa el ezt a használati útmutatót, és lehetőség szerint a garancialevéllel, pénztári bizonylattal, csomagolással és a csomagolás belső részeivel együtt gondosan őrizze meg.

**I. BIZTONSÁGI FIGYELMEZTETÉS**

- A használati útmutatót a készülék részének tekintse és adja tovább az újabb felhasználónak.
- Ellenőrizze, hogy a termékjelzés adatai megfelelnek az Ön elektromos aljzat feszültségének.
- A tápkábel dugót ne szúrja aljzatba és ne húzza ki nedves kézzel és a vezetéket húzva!
- A termék otthoni és hasonló (üzletekben, irodákban és más hasonló munkahelyeken, szállodákban, motelekben és más hasonló helyiségekben, „bed and breakfast“ típusú szállodákban) használatra szánt! Nem kereskedelmi használatra!
- Ezt a készüléket **gyerekek nem használhatják!** Tartsa a készüléket és a tápkábelét gyerekektől távol! Gyerekek nem játszhatják a készülékkel!
- Csökkent fizikai, érzékszervi, vagy mentális képességekkel bíró, valamint kevés tapasztalattal rendelkező emberek csak akkor használhatják a készüléket, ha felügyelet alatt vannak, kaptak felvilágosítást a készülék biztonságos használatáról és megértették az esetlegesen fellépő veszélyeket!
- Ha a készülék csatlakozóvezetéke megsérül, akkor azt a gyártó cég, annak szervíz szakembere, vagy hasonló minősítéssel rendelkező más személy cserélje ki, hogy ezzel elkerülhesse a veszélyes helyzet kialakulását!
- A tartozékok, vagy más részek cseréje előtt, összeszerelés, vagy szétszerelés előtt, tisztítás, vagy karbantartás előtt, valamint a munka befejezése után kapcsolja ki a készüléket és húzza ki a tápkábelt az elektromos hálózatról!
- Mindig válassza le a készüléket az elektromos hálózatról, ha a készülék felügyelet nélkül marad, továbbá annak beszerelése, leszerelése vagy tisztítása előtt.
- Soha ne használja a készüléket, ha sérült a tápkábel, vagy a csatlakozó, ha nem működik megfelelően, vagy ha földre esett és megsérült! Ilyen esetben vigye a készüléket szakszervizbe és ellenőriztesse, biztonságos-e!
- A tartozékok használatánál, első sorban a tartozékok elhelyezésénél, eltávolításánál, vagy tisztításánál legyen nagyon óvatos, mert a tartozékok élesek! Nem megfelelő használat esetén, mely a használati utasításokban leírtakkal nem egyezik meg, sérülés veszély léphet fel!



- A készülék működése közben kerülje a készülék és az otthoni állatok, virágok, vagy rovarok közötti kontaktust!
- A munka befejezése után és karbantartás előtt mindig válassza le a készüléket az el.hálózatról a csatlakozó vezeték villásdugója el.dugaszóaljzatból történő kihúzásával.
- Mindig csak egy funkcióját használja a készüléknek, soha se akarjon több funkciót egyszerre elindítani (pl. élelmiszer-feldolgozást az edényben **B1** és szeletelő kimenet **A4**).
- A készüléket soha se merítse vízbe és ne mossa folyó víz alatt!
- Mindig kapcsolja le a készüléket a hálózatról, ha felügyelet nélkül hagyja.
- A tartozékok vagy hozzáférhető részek kicserélése előtt, amelyek működés közben mozognak, beszerelés és szétszerelés előtt, tisztítás vagy karbantartás előtt, a készüléket kapcsolja ki és húzza ki a tápkábel dugójának kihúzásával az aljzatból!
- A készüléket csak üzemhelyzetben használja olyan helyen, ahol nem fenyegeti lefordulás és elegendő távolságban van a hőforrásoktól (pl. **fűtőtest, gáz/elektromos tűzhely, sütőlap stb.**) és nedves felületektől (**mosdó, mosogató stb.**).
- Az előkészítés előtt távolítsa el az élelmiszerekről azok esetleges csomagolását (pl. **papírt, PE- zacskókat stb.**).
- A készülék biztonsági biztosítókkal van felszerelve, amely kikapcsolja az áramellátást a motor túlterhelése esetén. Amennyiben ez előfordul, kérjük húzza ki a tápkábelt az elektromos hálózathoz és hagyja azt kihűlni.
- A készüléket ne kapcsolja be behelyezett hozzávalók nélkül!
- A készüléket csak erre a típusra szánt tartozékokkal használja. Más tartozékok használata veszély kockázatát hordozza a kezelőszemélyre.
- Ellenőrizze a készüléket a teljes készítési idő alatt!
- A tartozékokat ne szűrje semmilyen testnyílásba.
- Ne tegyen a készülékre semmilyen tárgyakat!
- A készüléket nem szabad külső térben alkalmazni!
- Ne lépje túl a maximális folyamatos működési időt, amely a különböző tartozékokra vonatkozik és a táblázatban található! Soha ne lépje túl a készülékhez tartozó teljes maximális működési időt, amely 30 perc! Utána hagyja a készüléket 30 percen keresztül kihűlni!
- Ne használja a tartozékok által vezérelt biztosítókat a készülék kikacsolásához!
- A toldalék a biztonság érdekében a meghajtóegység működése közben nem cserélhető!
- A készülék működése közben ne dugja be ujját a betöltőnyílásba és villát, kést és kanalat stb. sem használjon.
- Az ön robotgépe elektromos sebességérzékelő vezérlővel van ellátva, amely fenntartja a sebességet a terhelés változása mellett. Ezért hallhat némi változást a robotgép működésében, amint az alkalmazkodik a kiválasztott terheléshez és sebességhez – ez normális.
- Figyeljen oda arra, hogy a haj, vagy szabadon áll ruha ne jusson bele a tartozékokba, vagy a forgó adagolóba! Így elkerülheti, hogy ezek a részek ne csavarodjanak rá a mixelő lapátra, vagy a forgó adagolóra.
- A készüléket nem szabad nedves, vizes helyeken, valamint tűzveszélyes és robbanás veszélyes helyeken (**kémia szerek, üzemanyagok, olajok, gázok, festékek, stb. tárolási helyek**) használni!
- Ha a feldolgozott élelmiszerek elkezdnek a tartozékokra ragadni (pl. **keverőlapát, habverő szár, dagasztóhorog**), a készüléket kapcsolja ki és a tartozékokat óvatosan tisztítsa meg (pl. **ronggyal**).
- Az edényt nem élelmiszer tárolására tervezték! Mixelés után helyezze az élelmiszereket más, megfelelő tároló edénybe!

- Ha a feldolgozandó élelmiszer kezd ráragadni a tartozékokra (pl. a keverő seprőkre, dagasztó villákra, a mixer késeire, a reszelő), a fedélre vagy az edény falára, kapcsolja ki a készüléket és a tartozékokat óvatosan tisztítsa meg az jelű spatulyával
- Az összeállított kiegészítő tartozékot csak akkor helyezze fel vagy vegye le, ha a meghajtóegység kikapcsolt állapotban van és a csatlakozóvezeték villásdugója nincs rákapcsolva az el.hálózatra.
- A kiegészítő tartozékot pontosan a kezelési útmutató utasításai szerint állítsa össze, bármilyen más összeállítási kombináció a helyes működés szempontjából nem megengedett!
- Kiegészítő tartozékot soha ne állítsa össze a meghajtóegységen (kívül tartozékok J)!
- Mielőtt levennie a kiegészítő tartozékot a meghajtóegységről, hagyja annak mozgásban levő forgó részeit teljesen leállni.
- Az edény rögzítésekor vagy levételekor ne nyomja meg túlságosan az edény fogantyúját.
- Ne emelje fel és ne helyezze át a konyhai robotot az edény fülénél fogva, mindig használja a hajtóegység alján levő besajtolásokat!
- Soha ne tölts fel az edényt teljesen vízzel, vagy más folyadékkal, tartsa be a kijelölt maximális szinteket! Ahol a maximális szint nem látható, ott tölts fel a folyadékot az edény 3/4 kapacitásáig!
- A csatlakozóvezetékét nem szabad éles, vagy forró tárgyakkal, nyílt lánggal megrongálni, nem szabad azt vízbe meríteni sem éles peremeken át hajlítani. Soha ne helyezze a vezetékét forró felületre, ne hagyja az asztal vagy a munkalap szélén át túlnyúlni. A csatlakozóvezetékbe történő beakadásakor, bebotlásakor vagy a csatlakozó vezeték gyermekek által történő megrángatásakor a készülék felborulhat vagy leeshet és azt követően komoly sérülés történhet!
- Ha szükséges hosszabbítót használni fontos, hogy az ne legyen sérült és megfeleljen az érvényes szabványoknak!
- Rendszeresen ellenőrizze a fogyasztó tápkábelét!
- Vigyázzon arra, hogy a csatlakozó vezeték ne kerüljön érintkezésbe a készülék forgó részeivel.
- A készüléket csak arra célra használja, amire szánva van, és ahogy a használati útmutatóban le van írva. A készüléket soha se használja más célra.
- FIGYELEM: olyan készülék használata, amely nem egyezik meg a használati utasítással, esetén a sérülés veszély léphet elő.
- A csomagoláson, illetve a készüléken található esetleges idegen nyelvű szövegek és képek magyarázata és fordítása a nyelv mutációjának végén található.
- A gyártó nem felel a kiegészítő egységek és tartozékok helytelen használatából adódó károkért (pl. **élelmiszer-megromlás, sérülés, vágott seb**) és nem érvényes a jótállás a fentebbi biztonsági figyelmeztetések be nem tartása esetén.

## II. ELŐKÉSZÍTÉS ÉS HASZNÁLAT

Első lépésben távolítsa el az összes csomagoló anyagot, vegye ki a robotot és a tartozékokat. Majd távolítsa el a robotról és a tartozékokról minden fóliát, matricát és papírt. Első használat előtt mossa el azokat a részeket, amelyek az élelmiszerekkel érintkeznek, használjon enyhén mosogatószeres vizet. Utána alaposan öblítse el a gépet langyos vízzel, törölje el, vagy hagyja megszáradni. Helyezze a robotot a kiválasztott tartozékkal egy egyenes, stabil és tiszta munkafelületre, a gyerekektől és magatehetetlen személyektől távol. A készülékben lévő lyukakat ne takarja le, biztosítsa azoknak a megfelelő szellőzést! Ne vegye le a lábakat. Az elektromos konnektor könnyen elérhető legyen annak érdekében, hogy szükség esetén kilehessen a robotot könnyen kapcsolni!

## III.1) Konyhai robot (A)

### Leírás (1. ábra)

A1 – Multifunkciós fej kioldó karja	A6 – Levehető fedél
A2 – Forgatható sebességszabályozó	A7 – Multifunkciós fej
A3 – <b>C1 - C3</b> tartozékokhoz való alsó aljzat	A8 – Tápkábel
A4 – <b>D, E, J, H</b> tartozékokhoz való első aljzat	A9 – Levehető fedél
A5 – Kioldó gomb	A10 – Mixer aljzat <b>G</b>
	A11 – Jelzőlámpa
B1 – Rozsdamentes tál	B3 – Töltőlap
B2 – Tál fedele	

**Az Ön által vásárolt modell a használati utasítás végén lévő táblázatban olvasható tartozékokat tartalmazza.** Alkatrészek **A9, A10, A11** csak az **ETA 0023/70, ETA 0023/80** típusoknál).

### Konyhai robot vezérlése

#### – Multifunkciós fejdöntés (2. ábra)

A kioldó kar **A1** forgatásával felemelheti a készülék fejét. A kioldó kar **A1** következő forgatásával és lefelé nyomásával lefelé hajthatja a készülék fejét.

#### – Robot be/kikapcsolása

Kapcsolás előtt dugja be a hálózati **A8** tápkábel dugóját az elektromos konnektorba! A készüléket a sebesség szabályozó **A2** forgatásával kapcsolhatja be. A munka befejezése után kapcsolja ki a készüléket a sebesség szabályozó **OFF** pozícióba történő forgatásával!

#### – Sebesség vezérlés (5. ábra)

A sebesség szabályozó **A2** forgatásával válassza ki a kívánt sebességet **MIN - 1 - 2 - 3 - 4 - 5 - 6 - MAX** között. A rövid ideig tartó maximális sebesség bekapcsolását "P" (PULSE) pozícióba való forgatással lehet elérni. A szabályozót ebben a pozícióban szükséges lesz manuálisan tartani. A szabályozó elengedése után a szabályozó visszakapcsol **OFF** pozícióba és a készülék működése megáll.

#### – Multifunkciós fej tartozékainak a biztosítéka

A készülék fejtől való tartozékok **A4** eltávolításához járjon el fordított sorrendben, mint a tartozékok összeszerelésénél! Mielőtt szeretné eltávolítani a tartozékot, szükséges lesz a kioldó gombot **A5** megnyomni!

#### – Mixer biztosítéka

A robotot nem lehet bekapcsolni, ha a mixer fedele **A9** a megfelelően rögzített mixer nélkül nyitva van.

#### – Jelzőlámpa A11

Zöld színű villogás – a készülék összeszerelése nem megfelelő.

Zöld színű világítás – a készülék összeszerelése megfelelő / felvétel készenléti / függvény.

Az elkészítési (feldolgozási) idők a hozzávalók mennyiségétől, típusától és minőségétől függenek, de általában percekben mozognak.

## III.2) Habverő, flexi és keverőlapát, dagasztó horog

### Leírás (1. ábra)

C1 – Keverőlapát

C3 – Dagasztó horog

C2 – Habverő lapát (drótos)

### Biztonsági figyelmeztetések és javaslatok

- A munka edény méretét figyelembe véve a készülék nem képes kis mennyiségű hozzávalót feldolgozni. Az optimális eredmény elérése érdekében válasszon legalább 300 g hozzávalót (tojás fehérjéből készült hab esetén legalább 3 - 4 tojást).
- A tálat soha ne töltsse fel teljesen vízzel, vagy más folyadékkal! Tartsa be a maximális engedélyezett kapacitást (lásssa a használati táblázatot, IV. fejezet)!
- Először kapcsolja ki a robotot, utána döntse fel a multifunkciós fejet!
- A multifunkciós fej felemelésénél ellenőrizze / lassítsa annak mozgását kézzel!
- A robot biztonsági kapcsolóval van felszerelve, amely a multifunkciós fej felemelése esetén (működés közben) kikapcsolja a motort. A multifunkciós fej lefelé való döntése után a motor nem fog működni. Visszakapcsoláshoz szükséges először a sebesség szabályozót **A2** visszaállítani **OFF** pozícióba.

### Robot összeszerelése a tartozékokkal történő munkához

Szerelje össze a robotot az 2, 3 és 4 sz. ábra szerint úgy, hogy felemeli a multifunkciós fejet. Utána az aljzatba helyezze be a kiválasztott tartozékot és a multifunkciós fejet döntse le munkapozícióba! Az edényre tegye rá az átlátszó fedelet úgy, hogy a töltési lyuk a fej elé irányuljon. A borítás töltőnyílásába tegye a fedőt. Szétszerelésnél ellenkező sorrendben járjon el!

### Használat

#### A) Habverés



- A habverő lapátot **C2** használja tejszínhab, tojás, tojásfehérje feldolgozásához!
- Az élelmiszer mennyiségétől, típusától és minőségétől függően állítsa be a sebességet **MIN – MAX** között!
- Egy adagra való hozzávaló maximális mennyisége 1 l.
- Soha ne használja a habverő lapátot nehéz tészta dagasztásához, vagy könnyű tészta keveréséhez!

### Habverési tippek

- Szobahőmérsékletű hozzávalókat használjon!
- Abban az esetben, ha a habverés eredménye nem optimális, adjon hozzá kisebb mennyiségű citromlevet, vagy sót! A krémekeket, tejszínt hűtse le legalább 6 °C-ra!
- A tojásfehérje habverése előtt ellenőrizze, hogy a tartozék és a tál teljesen száraz-e és nem maradt-e olaj benne! A tojásfehérje szobahőmérsékletű legyen!
- A hozzávalókat a tál fedelében **B3** lévő lyukon keresztül hozzáadhatja feldolgozás közben is!

#### B) Keverés



- A keverőlapátot **C1** könnyű tészták, torta keverékek, nápolyik, töltelékek, krumplipüré, stb. feldolgozásához használja!
- Az élelmiszer mennyiségétől, típusától és minőségétől függően állítsa be a sebességet **MIN – MAX** között!

- Egy adagra való hozzávaló maximális mennyisége kb. **1,9 kg**.
- Soha ne használja a keverőlapátot nehéz tészta dagasztásához!

### C) Dagasztás

S

- A dagasztó horgot **C3** törékeny / könnyű / nehéz tészták dagasztásához használja!
- Az élelmiszer mennyiségétől, típusától és minőségétől függően állítsa be a sebességet **MIN – 2** között!
- Nagyobb mennyiségű tésztakészítés esetén kisebb adagokban dolgozza fel a hozzávalókat! Egy adagra való hozzávalók maximális mennyisége kb. **1 kg**. **Ne készítsen több, mint 4 adagot egymás után!** A következő használat előtt tartson legalább 30 perces szünetet!

#### Tippek

- Az élesztőt először keverje össze langyos tejjel, vagy vízzel!
- Miután a tészta gombóc formájú lesz, fejezze be a dagasztást tapasztalata szerint és ha szükséges, hagyja a tésztát kelni!
- A hozzávalókat akkor lehet legjobban összekeverni, ha először folyadékot önt bele.
- Szükség esetén állítsa meg a robotot és vegye le a dagasztó horogra ragadt tésztát!
- A különböző liszt típusokhoz különböző folyadék mennyiség szükséges, a tészta ragadósága a robot terhelését befolyásolhatja!
- Ha hallja, hogy a robot nehezen dolgozza fel a tésztát, kapcsolja azt ki, vegye ki a tészta felét és dolgozza fel mindegyik adagot külön-külön!

### III.3) Húsdaráló (D)



#### Leírás (6. ábra)

- |   |                              |
|---|------------------------------|
| D0 – Húsdaráló teste                    | D9 – Szeparátor              |
| D1 – Orsós adagoló                      | D10 – Kolbászféléket készítő |
| D2 – Vágópenge                          | D11 – Formázó                |
| D3 – Daráló lap közepes daráláshoz      | D12 – Kúp                    |
| D4 – Daráló lap durva daráláshoz        | D13 – Töltő eszköz           |
| D5 – Daráló lap nagyon durva daráláshoz | D14 – Beöntő                 |
| D6 – Anya                               | D15 – Fogaskerék             |
| D7 – Sütemény készítő tartója           | D16 – Kioldó kar             |
| D8 – Sütemény készítő                   |                              |

#### Biztonsági figyelmeztetések

- Javasoljuk, hogy időnként átmenetileg állítsa meg a munkafolyamatot, kapcsolja ki a robotot és az esetleges tartozéokra ragadt élelmiszereket távolítsa el!
- Ne hagyja a készüléket működni, ha a beöntő üres!
- Ne daráljon fagyasztott húst!

#### Összeszerelés

A kívánt használat alapján (húsdarálás, kolbászfélék készítése, Kebbe húscsövek készítése, sütemény készítés) szerelje össze a készüléket és csatlakoztassa a meghajtó egységre a 6 és 7 képek szerint. Szétszerelésnél ellenkező sorrendben járjon el! Az anya **D6** kioldásához használja a kioldó kart **D16**!

## A) Húsdarálás



Mindenféle csont, bőr és ín nélküli hús darálását lehetővé teszi. A különböző méretű lyukakkal felszerelt daráló lapok (**D3**, **D4**, **D5**) segítségével különböző darálási durvaságot választhat ki! A húst először vágja össze kb. 3 x 3 x 3 cm méretű kockákra!

A húsdaráló alá helyezzen, vagy rozsdamentes tálat **B1**, vagy bármilyen más, darált húsrá való tálat! A hús darabokat helyezze be a beöntőbe úgy, hogy az orsós adagoló **D1** képes legyen felfogni azokat, majd a töltő eszközzel **D13** nyomja enyhén befelé! Ezzel a folyamattal elkerülheti a meghajtó egység túlterhelését!

A maximális feldolgozási mennyiség **4 kg** hús. A maximális megengedett sebesség a **6-os** fokozat.

### Tippek

- A hús feldolgozása közben folyamatosan ellenőrizze a daráló lapokban lévő lyukakat! Ha a különböző konzisztenciával rendelkező húsok (pl. oldalas, máj) feldolgozásánál eldugulnak a lyukak, a húsból származó levek az orsós adagoló mellett a robot meghajtó egységébe befolyhatnak. Ezért nagyon figyeljen oda a daráló lapokban lévő lyukakra és ha azok eldugulnak, azonnal kapcsolja ki a robotot, szerelje szét azt és alaposan tisztítsa ki a robot minden részét!

## B) Kolbászfélék készítése (kolbász, virsli, hurka, stb.)



A darált húst helyezze be a beöntőbe **D14!** A hús befelé való töltéséhez használja a töltő eszközt **D13!** A tölteni való belet először hagyja meleg vízben ázni (kb. 10 percre), így jobb lesz a rugalmassága! Utána húzza a belet rá a kimenetre! A bél végén hagyjon kb. 5 centimétert és utána csomózza be, vagy használjon egy pálcikát a bél bezárásához! A készüléket **MIN** és **MAX** közötti sebességgel (szükség szerint) indítsa el! A beöntőbe helyezze be az előkészített keveréket és a töltő eszközzel **D13** enyhén nyomja befelé! Töltésnél járjon el a kiválasztott kolbászféle szerint (pl. hurka, kolbász, virsli, stb.)!

A maximális feldolgozási mennyiség **4 kg** hozzávaló.

### Tippek

- Javasoljuk, hogy a töltést két ember hajtsa végre, azaz egyik helyezze be a keveréket, másik pedig fogja a belet! A belet töltse úgy, hogy ne kerüljön bele levegő!
- Abban az esetben, ha a kolbászfélék készítő **D10** kimeneti lyuka eldugul, szükséges lesz a meghajtó egységet kikapcsolni, a tartozékot szétszerelni és kitisztítani!

## C) Kebbe – húscsövek készítése

A darált húst helyezze be a beöntőbe **D14!** A hús befelé való töltéséhez használja a töltő eszközt **D13!** A készülék üreges csöveket fog előállítani, amelyeket kívánsága szerinti hosszra vághat! A készüléket **MIN** és **3** közötti sebességgel indítsa el!

### Tradicionális Kebbe recept:

- 400 g bárány hús
- 500 g tört teljes kiőrlésű búza
- 1 nagy felkockázott hagyma
- só
- fekete bors

**Kebbe töltelék:**

- 400 g bárány hús
- 1 finomra vágott hagyma
- 5 kanál dió
- 2 kanál olíva olaj
- 1 teáskanál mustár
- 1 kanál liszt
- 1 teáskanál friss petrezselyem
- Sütéshez való olaj
- Joghurtos szósz fokhagymával

**Hozzávalók készítése:**

30 percre áztassa be a búzát forró vízbe! Öntse le róla a vizet és szárítsa meg a búzát konyharuhával! Szerelje össze a húsdarálót, a közepes daráló lappal! Daráljon le felváltva 400 g húst, 500 g búzát és a nagy hagymát! Adja hozzá a sót és borsot! Keverje össze! Darálja az egész keveréket még egyszer át a finom daráló lappal!

**Töltelék készítése:** Pirítson olajon hagymát és diót! Majd adjon hozzá 400 g darált bárány húst és süsse meg! Adja hozzá a többi hozzávalót és 5 percig dinsztelje! A fölösleges zsírt öntse róla le és hagyja a töltelékét kihűlni!

**Kebbe készítése:** A Kebbe csövekre való összeszerelt tartozékkal készítse el a csöveket! A hosszát kívánsága szerint válassza ki! Zárja be egyik végét és töltsze bele a tölteléket! Utána zárja be a Kebbe csövet! A javasolt hossz max. 8 cm. Melegítse fel az olajat (kb. 180 °C-ra) és pirítsa meg a csöveket (kb. 7 percig)!

**Tipp**

- Az előállított csöveket bármilyen keverékkel megtöltheti (pl. húsos, zöldséges, stb.)!
- Abban az esetben, ha a kúp **D11** kimenete eldugul, szükséges lesz a meghajtó egységet kikapcsolni, a kúpot szétszerelni és kitisztítani!

**D) Tészta formázása (sütemények)**

Az elészített tésztát helyezze be a beöntőbe **D14**! A tészta befelé való töltéséhez használja a töltő eszközt **D13**! A készülék a kiválasztott formában fogja kinyomni a tésztát. A készüléket **MIN** és **4** közötti sebességgel indítsa el!

**Tipp**

- A kívánsága szerinti formában kinyomott tésztát javasoljuk, hogy tartsa meg egy tállal, így nem reped el!
- A húsdaráló testében előfordul, hogy kisebb mennyiségű nem feldolgozott tészta marad; ezért javasoljuk, hogy nagyobb adagokkal dolgozzon (kb. 300 g)!
- Ha szeretné, hogy a tészta egyben maradjon, szükséges elegendő tészta mennyiséget tölteni a beöntőbe!
- Ha a tésztát a görgő formájában készíti elő, amelynek az átmérője kisebb, mint a beöntő átmérője, és közvetlen a beöntőbe beleteszi, akkor a lehetséges legjobb tészta adagolást érheti el!

**III.4) Szeletelő (E)****Lemezes reszelő leírása** (9. ábra)

- |                     |                              |
|---------------------|------------------------------|
| E0 – Tartozék teste | E3 – Vékony szelet reszelője |
| E1 – Finom reszelő  | E4 – Tépő reszelő            |
| E2 – Durva reszelő  | E5 – Töltő eszköz            |

### Biztonsági figyelmeztetések és javaslatok

- Soha ne nyomja rá a reszelt/vágott zöldséget, vagy gyümölcsöt kézzel! Mindig a töltő eszközt használja, amelyet lassan és nagy nyomás nélkül nyomjon lefelé!
- A reszelő használatnál legyen nagyon óvatos, a pengéje nagyon éles!
- A reszelőket soha ne használja kemény hozzávalók feldolgozásához, pl. jégkockák, kávébab, búza, kukorica, fűszer, stb!
- Nagy mennyiségű élelmiszer feldolgozásánál figyeljen arra, hogy a reszelő fölött és alatt ne maradjon élelmiszermaradék!
- Abban az esetben, ha a reszelő tartozék eltömődik, szükséges lesz a meghajtó egységet kikapcsolni, szétszerelni a tartozék testét és kitisztítani!

### Összeszerelés

A reszelő tartozékot a 7 és 9 ábra szerint szerelje össze! Szétszerelésénél és a meghajtó egység fejről való eltávolításánál ellenkező sorrendben járjon el!

### Élelmiszerek előkészítése

A tartozékot lehet gyümölcsök és zöldségek szinte minden fajtának vágásához, reszeléséhez és darabolásához használni. Szeletekre vághatja a sárgarépat, krumplit, káposztát, cukkinit, gombát, hagymát, stb... A vágó – reszelő tartozékot **E1 – E3** a gyümölcs, zöldség, sajt és hasonló struktúrájú élelmiszerek feldolgozásához használja! A tépő reszelőt **E4** a kemény sajtok feldolgozásához és zsemlemorzsa készítéséhez használja!

### Használat

A reszelő tartozék kimenete alá helyezzen egy megfelelő edényt. Vágja össze a zöldséget kisebb darabokra, amelyek könnyen beleférnek a tartozék töltő lyukába! Tegye a darabokat be a tartozékba és enyhén nyomja be a töltő eszközzel!  
A feldolgozott élelmiszerek a tartozék kimenetén keresztül az edénybe esnek bele.

Javasolt feldolgozási sebesség **3 - MAX.**

### Tippek

- Használat után maradni fog a reszelőn kisebb mennyiségű maradék. Ez teljesen normális és nem ad okot reklamációra!
- A nagyobb darabokat először vágja össze annak érdekében, hogy azok beleférjenek a töltő lyukba!
- A citrusokról először távolítsa el a héját!
- Az élelmiszereket egymás után és egyenletesen helyezze be!
- Ne vágja az élelmiszereket túl finomra! Töltse fel a töltő lyukat egész hosszában! Ezzel elkerülheti az oldalra való kiesését!
- Puhább élelmiszerek feldolgozásához, mint pl. uborka, alacsony / közepes sebesség beállítását javasoljuk! Kemény élelmiszerek feldolgozásához, mint pl. sárgarépa, vagy kemény sajtok, közepes / magas / maximális sebességet állítson be!
- Puha hozzávalók feldolgozásánál alacsony sebességet használjon, így finom pürét tud előállítani!
- Kemény sajtok, vagy csoki vágásánál dolgozzon röviden! A hozzávalók a vágásnál felmelegednek, puhábbak lesznek és a kívánt struktúrát elveszítik!
- A káposztát először vágja kisebb darabokra és távolítsa el a torzsáját!
- Ha függőlegesen helyezi be az élelmiszereket, azok rövidebbek lesznek, mint a vízszintes behelyezésnél!



### III.5) Gyümölcs- és zöldségprés (J)



#### Leírás (8. ábra)

J0 – Húsdaráló teste (=D0)	J7 – Fogaskerék
J1 – Orsós adagoló	J8 – Tömítés
J2 – Szita (durva, fehér szín)	J9 – Nyomólap
J3 – Anya	J10 – Levekre való edény
J4 – Fedél / kiöntő	J11 – Edény fedele
J5 – Töltőeszköz (=D13)	J12 – Tisztító kefe
J6 – Beöntő (=D14)	J13 – Biztosító csavar
	J14 – Szita (finom, fekete szín)

#### Biztonsági figyelmeztetések és javaslatok

- Préselés előtt ellenőrizze, hogy az orsós adagoló rögzítése megfelelő-e!
- **A gyümölcs- és zöldségprés funkció nem ugyanaz, mint a gyümölcscentrifuga funkciója!** Centrifuga rendszer, mely nagy részben tiszta levet biztosít, préseléssel viszont rostokat tartalmazó levet nyerhet vele. Néhány esetben a lé püréhez hasonló konzisztenciával rendelkezhet.
- **Feldolgozáshoz alkalmas pl. ribizli, szőlő, paradicsom, kivi, málna, szeder, áfonya, eper, stb.**
- Nem javasoljuk az uborka feldolgozását, cékla és gyökérzöldségek!
- **Mindig használjon friss és érett gyümölcsöt és zöldséget.**
- Miután összepréselte a ribizlit, szedret, szőlőt és más olyan gyümölcsöket, amelyeknek kisebb szemei vagy magjai vannak, **soha ne használja fel a már kipréselt gyümölcsöket második alkalommal!** Ön így károsíthatja a szitát.
- Távolítsa el a magokat (pl. szilva, barack, őszibarack, cseresznye, stb.)!
- **Kb. 2 kg (a ribizli 1,5 kg) hozzávaló feldolgozása után MINDIG állítsa meg a munkát és ellenőrizze, hogy a szita nem dugult-e el! Ha igen, tisztítsa azt ki!**
- Ha a lé lassabban folyik, vagy teljesen megáll, **AZONNAL** kapcsolja ki a robotot, vegye le és szerelje szét a prést, majd tisztítsa ki alaposan.

- Szita – durva **J2** (lyukak 1 mm, fehér szín) – magokat **tartalmazó** bogyós és citrusgyümölcsök, zöldségek minden fajtájának a feldolgozására alkalmas (pl. ribizli, szeder, szőlő).
- Szita – finom **J14** (lyukak 0,6 mm, fekete szín) - magokat **nem tartalmazó** bogyós és citrusgyümölcsök, zöldségek minden fajtájának a feldolgozására alkalmas.

Mindkét szitával fellehet a már préselt rostokat is dolgozni, ha még mindig sok levet tartalmaznak. Az ilyen feldolgozás előtt csavarja ki a biztosító csavart, vegye le a prés fedelét és egy megfelelő eszközzel tisztítsa meg azt (pl. műanyag törlővel)! Érintéssel ellenőrizze, hogy a szita lyukai nem dugultak-e el pl. a magoktól! Amennyiben igen, vegye le a prést, tisztítsa meg az egészet, utána szerelje össze és folytassa a hozzávalók feldolgozását!

#### Összeszerelés

A prést a meghajtóegység fején, az 7 és 8 ábra szerint szerelje össze! Először telepítse a húsdaráló testét **J0** és helyezze be az orsós adagolót **J1**! Az adagolót nyomja befelé, amíg egy kattánást nem hall, amely a rögzítést jelenti! Az orsós adagolóra helyezze rá a szitát **J2** vagy **J14** és az anyát **J3**, majd csavarja meg! A fedélnél csavarja ki a biztosító csavart **J13** teljesen, úgy hogy a fedelet rálehesse a szitára húzni!

A fedelet rögzítse a szitára! Megfelelő összeszerelés után rögzítse le a fedelén lévő csavart **J4**. Szétszerelésénél és a meghajtó egység fejről való eltávolításnál ellenkező sorrendben járjon el!

### Használat

A gyümölcsöket először vágja össze kisebb darabokra, hogy beleférjenek a beöntőbe! A prés alá helyezzen egy rozsdamentes edényt, vagy más megfelelő tálat, amelybe majd belesznek a préselt rostok! A kiöntő alá helyezzen levekre való edényt **J10** fedél **J11** nélkül, vagy más megfelelő edényt! A tápkábel dugóját dugja be a hálózati aljzatba. A készüléket indítsa el a sebességszabályzó eltekerésével a **MAX**.

A hozzávalókat folyamatosan helyezze a töltőlyukba azért, hogy a prés testének a töltőlyuka ne töltődjen fel teljesen a felső végig. A töltőeszközt a spirál adagolóba való hozzávalók folyamatos adagolásához tervezték. Használja a töltőeszközt a töltő lyukba történő minden kisebb adag elhelyezése után, ne akkor, amikor már a hozzávalóktól teljesen eltömődött a töltőlyuk. A töltőeszköz eltávolítása után mindig ellenőrizze rápillantással, hogy a töltőlyukban lévő hozzávalók mennyisége megfelelő-e, illetve hogy a spirál adagoló helyzete optimális.

Ha feldolgozás közben a készülék teste túlságos feltöltődik lével, kapcsolja ki a robotot, szerelje szét a prést és tisztítsa ki a spirál adagolót és a szitát. Az elkészült lé befolyik az edénybe és a maradékok (rostok) a fedélben **J4** lévő kimeneten keresztül kijönnek. A feldolgozás befejezése után kapcsolja ki a citrus gyümölcsprést a sebességszabályzó **0 / OFF** helyzetbe állításával.

Javasolt feldolgozási sebesség **MAX**.

### Tippek

- Ha több levet szeretne nyerni, nyomja befelé lassan a puha élelmiszereket!
- Az utolsó darab behelyezése után hagyja a készüléket dolgozni, amíg az összes lé ki nem folyik!
- A több vitamin kihasználása érdekében minél előbb fogyassza el az elkészült levet!
- Ha hosszabb ideig szeretné a levet tárolni, tegye azt be a hűtőbe! A lé jobban tárolható, ha beletesz néhány citromcseppet!
- Lé tartalmazhat rostokat, vagy kisebb magokat, amelyek képesek a szitán keresztül átfolyni.
- A gyerekeknek való levet hígítsa azonos mennyiségű vízzel!
- A préselt rostokat a konyhában még felhasználhatja (pl. **levesek, főzelékek, lekvárok, desszertek, kalácsok**, stb. **készítéséhez**).

## III.6) Üveges mixer (G)



### Leírás (11. ábra)

- G1 – Edény fedele
- G2 – Edény alátétje

- G3 – Levehető dugó (mérő 40 ml)
- G4 – Üveges edény

### Összeszerelés

Szerelje össze a mixert és a mixer kimenetére **A10**, a 11 és 12 ábrák szerint helyezze rá! A fedélben lévő lyukba helyezze be a kupakot **G3**! Szétszerelésnél járjon el fordított sorrendben! Szétszerelésénél és a mixer kimenetéről való eltávolításnál ellenkező sorrendben járjon el!

### Biztonsági figyelmeztetések és javaslatok

- Ne hagyja a mixert élelmiszer nélkül működni!
- Ne vegye ki a kés alátétjét **G2** az üveges edényből!
- Soha ne öntsön az edénybe forró folyadékot!
- Soha ne vegye le az edény fedelét **G1** a meghajtó egység működése közben!
- Mielőtt leveszi az edény fedelét, hagyja a forgó részeket teljesen megállni!
- Ha a mixer üresjáraton dolgozik (pl. a penge nem éri el az élelmiszert), húzza ki a tápkábelt az elektromos hálózatról és igazítsa meg az élelmiszert. A mixernek nem szabad **10** percnél hosszabb ideig üresjáraton dolgoznia!

### Első használat előtt

Első használat előtt javasoljuk, hogy az üveges edényt először mossa ki! Technológiai okok miatt a késre egészséget nem károsító olajat kentek. Ezért először tölts fel az edényt enyhén mosogatószeres meleg (max 50 °C) vízzel! Az edényt helyezze rá a robotra és 1 percre kapcsolja be! Utána tiszta vízzel öblítse ki az edényt!

### Használat

Vegye le a fedelét, öntse bele, vagy tegye bele az élelmiszert és helyezze a fedelet vissza! Javasoljuk, hogy a fordulatszámot mindig a minimális értéken kezdje, és csak fokozatosan növelje az optimális mixelési fordulatszámra. Javasolt feldolgozási sebesség **1 - MAX**.

### Tippek

- Habzó folyadékoknál (pl. tej) soha ne tölts fel az edényt a „**MAX**” jelig, ellenkező esetben a hab kifolyhat az edényből! Ebben az esetben javasoljuk, hogy max. **1 l** folyadékot tegyen bele!

## III.7) Mákdaráló (H)



### Leírás (13. ábra)

H1 – Adagoló (összeszerelt)

H2 – Fedél beöntővel

H3 – Daráló kövek (2 db)

H4 – Nyomó lap

H5 – Szabályozó korong

H6 – Kulcs

### Biztonsági figyelmeztetések és javaslatok

- Soha ne rögzítse a daráló köveket erővel!
- **A mákdaráló csak mák feldolgozására való!** Ne dolgozzon vele fel más élelmiszereket (pl. gabonafélék, len és szezám, kukorica, rizs, hajdina, szárított gomba, gyógynövények, fűszerek, kávé, stb). Soha ne dolgozzon fel vizes, nedves, vagy fagyasztott mákot!
- **Soha ne állítsa a darálási durvaságot működés közben!**

### Összeszerelés

Szerelje össze a mákdarálót és helyezze rá a meghajtó egység fejére az 13 és 7 ábrák szerint! A daráló követ **H3** helyezze az adagolóra, utána enyhén forgassa a követ, amíg a kövön lévő kiállások bele nem mennek az adagolón lévő három barázdába! Utána helyezze a „mozgó” daráló követ (barázdákkal egymással szemben) az első daráló köre! A nyomó lapot **H4** tegye rá a tengelyre úgy, hogy a középső kiállítás a daráló köben lévő lyukkal szembe legyen! Utána lassan forgassa a nyomó lapot, amíg a három barázdára nem megy a kövön lévő három kiállásra!

A végén csavarja rá a szabályozó korongot és rögzítse le! **Figyelem:** Soha ne húzza meg a darálóbetéteket erővel! Szétszerelésnél és a meghajtó egység fejről való eltávolításánál ellenkező sorrendben járjon el!

### Darálási „finomság / durvaság“ beállításánál (13. ábra)

A darálási durvaságot a szabályozó korong **H5** segítségével állítsa be! Jobbra való forgatással csökkentheti a két kő közötti távolságot és így a darálási durvaságot változtathatja! A forgó korong **H5** könnyű kioldásához használja a kulcsot **H6**!

### Használat

A mákot öntse bele a fedélben lévő beöntőbe, a daráló lapokon lévő barázdák a feldolgozásra való mák mennyiségét adagolják. A daráló alá helyezzen egy megfelelő edényt és kapcsolja be a robotot! A mákot működés közben is hozzáadhatja! Javasolt feldolgozási sebesség **4-MAX**.

#### Típek

- Javasoljuk, hogy először kisebb mennyiségű mákot daráljon le és a durvaságát ellenőrizze! Ha a durvaság nem megfelelő, **kacsolja ki a meghajtó egységet** és utána a szabályozó korong **H5** segítségével állítsa be a köveket (azaz balra való forgatás = durvább darálás, jobbra való forgatás = finomabb darálás).
- **A daráláshoz csak száraz mákot használjon!** Feldolgozás közben a mákot darálja, ne préselje annak érdekében, hogy ne legyen kásás és ne veszítse el a tipikus ízét!
- A feldolgozási idők percekben mozognak, a mennyiségtől, típustól, minőségtől és durvaság beállításától függ (kb. 100 g / 1 perc).

## IV. HASZNÁLAT ÉS TARTOZÉKOK TÁBLÁZATA

A következő típusok csak példák és javaslatok! Nem teljes feldolgozási utasítást jelentenek, hanem többféle készítményi lehetőséget mutatnak! A feldolgozott élelmiszer mennyiségét válassza ki úgy, hogy ne lépje túl a kijelölt teljes maximális feldolgozási mennyiséget! A nagyobb mennyiségű élelmiszert szedje szét több adagra és folyamatosan ellenőrizze az elkészítési folyamatot! Javasoljuk, hogy néha állítsa meg a munkafolyamatot és a szitát, daráló lapokat, formázókat, edényt, mixer, fedél, vagy tartozékok falait tisztítsa le!

Tartozék	Élelmiszer	Max. mennyiség	Idő (perc)	Sebesség	Készítés (mm)
<b>Keverőlapát (C1)</b>  (kuglóf receptje)	Liszt	750 g	2 - 5	MIN - 2	-
	Porcukor	375 g			
	Tej	300 g			
	Tojás	6 db			
	Olaj	190 ml			
	Összesen	2 500 ml			
<b>Habverő lapát (C2)</b>	Tejszín (38 % zsír)	1 000 ml	10	MIN - MAX	-
	Tojásfehérje	12 db	5	MAX	
<b>Dagasztó horog (C3)</b>  (kenyér receptje)	Liszt	625 g	1 percig MIN sebességgel, utána magasabb (max. 2) 2 percig		-
	Só	10 g			
	Élesztő	15 g			
	Cukor	5 g			
	Víz	375 g			
Zsír	10 g				

Tartozék	Élelmiszer	Max. mennyiség	Idő (perc)	Sebesség	Készítés (mm)
Húsdaráló (D)	Marha	4 000 g	5	6	30 x 30 x 30
	Sertés	4 000 g	5		
Gyümölcsprés (J)	Ribizli	1 500 g	2	MAX	-
	Szőlő	2 000 g	2		-
	Narancs	2 000 g	2		szeletek
	Paradicsom	2 000 g	2		1 / 6
E1	Sajt	500 g	1	3 - MAX	-
E2	Sárgarépa	1 000 g	1	3 - MAX	-
E3	Uborka	5 db	1	3 - 4	-
E4	Krumpli	1 000 g	1	MAX	1 / 2
Mixer (G)	Tej	1000 ml	2	MIN - MAX	-
	Sárgarépa	250 g			max 4 cm
	Jég	340 g			40 x 40 x 20
Mákdaráló (H)	Mák	100 g	1	4 - MAX	száraz mák

## V. KARBANTARTÁS

### Általános információk

#### Karbantartásnál és tisztításnál ne használjon karcoló agresszív tisztítószeret!

Figyeljen arra, hogy az érintő felületek és tömítések tiszta és működőképesek legyenek!

A műanyag részeket lehet mosogatógépben is mosni (14. ábra). Az éles késekkel/részekkel felszerelt tartozékoknál (**D2**, **E1** – **E4**, **G3**), figyeljen arra, hogy ne találkozzanak kemény felületekkel, ellenkező esetben eltompulhatnak és nem fognak megfelelően működni!

**Tisztításnál legyen nagyon óvatos, mert a kések nagyon élesek!** Néhány élelmiszer miatt elszíneződhetnek a tartozékok! Ez a jelenség a készülék funkcióját nem befolyásolja és nem ad okot reklamációra! Ez a színeződés egy idő után elmúlik magától! A műanyag részeket soha ne szárítsa hőforrás fölött (**pl. kályha, el./gáztűzhely!**)

#### 1) Multifunkciós fej és robot teste A

A tisztítást enyhén mosószeres, nedves ruhával végezze! Figyeljen arra, hogy a belső részekbe ne menjen bele a víz! Ha a tápkábel koszos, nedves ruhával tisztítsa azt meg!

#### 2) Rozsdamentes tál B1

A tisztítást végezze egy enyhén mosószeres, nedves ruhával! Tisztításnál ne használjon drótos tisztítót, drótos kefét, vagy fehérítő szereket! A kalcium lerakódásokat ecet segítségével távolítsa el! A **B2** - **B3** részeket lehet mosogatógépben is mosni.

#### 3) Habverő/keverőlapátok és dagasztó horog C1, C2, C3

A tartozékokat használat után azonnal mossa el tisztítószeres forró vízben és hagyja alaposan megszáradni! A **C1** - **C3** részeket lehet mosogatógépben is mosni.

#### 4) Húsdaráló D

A tartozékokat használat után azonnal mossa el tisztítószeres, forró vízben és hagyja alaposan megszáradni! Mosás és szárítás után javasoljuk, hogy a pengét, kést és cserélhető lapokat asztali olajjal kenje be! A könnyebb tisztítás érdekében a használat végén darálja kemény pékséget (pl. kiflit, zsemlyét)! **D0** - **D8** soha ne tegye bele a mosogatógépbe!

### 5) Reszelő/vágó tartozékok E

A tartozékokat használat után azonnal mossa el tisztítószeres, forró vízben és hagyja azokat alaposan megszáradni! **E1 - E4** soha ne tegye bele a mosogatógépbe!

### 6) Gyümölcs-, zöldségprés J

A tartozékokat használat után azonnal mossa el tisztítószeres, forró vízben és hagyja azokat alaposan megszáradni! A szitát könnyen tisztíthatja a hozzátartozó kefe segítségével, de a tisztításánál legyen nagyon óvatos, hogy a szita ne sérüljön meg! A prés testét, a szitát és az anyát ne tegye bele a mosogatógépbe!

### Tömítés cseréje

Járjon el az 10. ábra szerint! Ha a tömítés **J8** elhasználódott, vagy megsérült, cserélje azt egy újra (azonos típusúra ETA 002800640)! Abban az esetben, ha a szita **J2**, és a szita **J14** elvesznek/megkárosodnak, akkor biztosítsanak tartalékalkatrészeket az ETA 002800621 – durva, ETA 002800625 – finom megrendelési szám felhasználásával.

### 7) Mixer G

A tartozékokat használat után azonnal mossa el tisztítószeres, forró vízben és hagyja azokat alaposan megszáradni! A kés tisztításához öntsön bele az edénybe kb. 0,5 l tiszta vizet, kapcsolja be a készüléket és néhány elindítással távolítsa el a szennyeződések! Nagyobb szennyezés esetén ismételje meg a folyamatot újra, vagy öntsön bele 1 l vizet, tegyen hozzá kisebb mennyiségű mosogatószert és kapcsolja be a mixert 1 percre!

### 8) Mákdaráló H

A tartozékokat használat után azonnal mossa el tisztítószeres, forró vízben és hagyja alaposan megszáradni! A daráló kövek tisztításánál legyen nagyon óvatos! Figyeljen arra, hogy a kő oldalai/barázdái ne találkozzanak kemény felületekkel, ellenkező esetben eltompulhatnak és nem működnek megfelelően! Tisztítás után javasoljuk, hogy a köveket és nyomólapot olajjal kenje be! Az adagolót H1 törölje el nedves ruhával! Ne merítse azt vízbe – figyeljen arra, hogy a belső részekbe ne menjen bele a víz!

## VI. TÁROLÁS

A készüléket és tartozékait tárolja megfelelően megtisztítva száraz, pormentes és biztonságos helyen, gyerekek és alkalmatlan emberektől távol!

## VII. KÖRNYEZETVÉDELME



Amennyiben ezt a méretek lehetővé teszik, a készülék valamennyi elemén fel vannak tüntetve a csomagolóanyagok, komponensek és tartozékok gyártásához felhasznált anyagok jelzései, valamint ezek újrafeldolgozása. A készüléken vagy a mellékelt dokumentációban feltüntetett szimbólumok azt jelentik, hogy használt elektromos vagy elektronikus termékek megsemmisítése a háztartási hulladékkal együtt tilos. A megfelelő megsemmisítés céljából a terméket az e célt szolgáló gyűjtőhelyre kell elvinni, ahol ezeket térítésmentesen átveszik. A termék megfelelő megsemmisítésével segít megőrizni az értékes természeti forrásokat és segít a potenciális negatív környezeti és egészségi hatások megelőzésében, amely a hulladékok helytelen megsemmisítésének a következménye lehetne. További részletes információt a helyi önkormányzattól vagy a legközelebbi gyűjtőhelytől kérhet. Az ilyen hulladék helytelen megsemmisítése miatt a nemzeti szabályozásnak megfelelően bírság róható ki. Ha a készüléket véglegesen ki kívánja vonni a használatból, javasoljuk a csatlakozókábelt az elektromos hálózathoz való kihúzása után levágni s így a készülék használhatatlanná válik.

Azoknak az alkatrészeknek a cseréjét, amelyeknél szükséges a készülék elektromos részeibe történő beavatkozás, csak szakszerviz végezheti! A gyártó utasításainak a be nem tartása esetén megszűnik a garanciális javítási kötelezettség!

## VIII. MŰSZAKI ADATOK

Feszültség (V)	a készülék típusának címkéjén látható
Teljesítményfelvétel (W)	a készülék típusának címkéjén látható
Tömeg cca (kg)	7,7
Nemesacél edény térfogata (l)	4,5
Mixedény térfogata (l)	1,4
A készülék érintésvédelmi osztálya	II.
Zajkibocsátási érték dB (A) re 1pW	79
Termék méretei (mm)	390 x 280 x 350
Teljesítményfelvétel készenléti állapotban < 1,00 W.	

**A technikai specifikációk és modell szerinti esetleges tartozékok változtatásának jogát a gyártó fenntartja!**

### A KÉSZÜLÉKEN, ANNAK CSOMAGOLÁSÁN VAGY ÚTMUTATÓJÁBAN TALÁLHATÓ FIGYELMEZTETÉSEK ÉS SZIMBÓLUMOK:

*HOUSEHOLD USE ONLY – Kizárólag háztartási használatra alkalmas. DO NOT IMMERSE IN WATER OR OTHER LIQUIDS – Ne merítse vízbe vagy más folyadékba. PLEASE DO NOT OPEN DURING THE OPERATION – Soha se vegye le a fedőt a meghajtóegység működése közben. NEVER PUT INTO THE HANDS WITH POWER ON – A készülék működése közben soha ne nyúljon kezével a pohárba és ne tegyen bele semmilyen tárgyat.*



*TO AVOID DANGER OF SUFFOCATION, KEEP THIS PLASTIC BAG AWAY FROM BABIES AND CHILDREN. DO NOT USE THIS BAG IN CRIBS, BEDS, CARRIAGES OR PLAYPENS. THIS BAG IS NOT A TOY.*

*Fulladásveszély. Tartsa a PE zacskót gyermekektől elzárt helyen. A zacskó nem játékszer. Ne használja ezt a zacskót bölcsőkben, kiságyakban, babakocsikban, vagy gyerek járókákban.*

Az  szimbólum FIGYELMEZTETÉST jelent.

**Készüléken és tartozékokon lévő jelek és szövegek:**



**FIGYELEM:** Ne dugja be az ujjait, vagy más tárgyakat!



**FIGYELEM:** Tartsa be a részek összeszerelési sorrendjét (azaz vágó penge, szita és reszelők)! A vágó penge és reszelők tisztításánál legyen nagyon óvatos!

## Tartozékok az ETA Gratussino modellek szerint:

Tartozékok / Típus	ETA0023/40 (Bravo)	ETA0023/50 (Maxo)	ETA0023/70 (Bravo II)	ETA0023/80 (Maxo II)	ETA0023/90 (Smart)
<b>B1, B2, B3</b>	√	√	√	√	√
<b>C1, C2, C3</b>	√	√	√	√	√
<b>D0-D4, D6, D9-D16</b>	√	√	√	√	√
<b>D5</b>	X	√	X	√	X
<b>D7, D8</b>	X	√	X	√	X
<b>E</b>	X	√	√	√	X
<b>J</b>	X	√	X	X	X
<b>G</b>	X	X	√	√	X
<b>H</b>	X	X	X	√	X



csomagolásban



nincs csomagolásban (vásárolható tartozék)



Név kiegészítők	Típusú	Kép
Mixer	ETA 0023 99 000	
Szeletelő	ETA 0028 95 030 (csak ETA 0028 99 999)	
Mák daráló	ETA 0028 96 000	
Hús daráló (Ø 62 mm)	ETA 0028 91 000	
Gabonafélékre, hüvelyesekre és rizsre való kő daráló	ETA 0028 96 010 vagy ETA 0028 96 020	
Gyümölcsre és zöldségre való prés	ETA 0028 98 000	
Jégkrém elkészítéséhez való tartozék	ETA 0028 98 030	
Kockákra való kerek vágó tartozék	ETA 0028 95 040 (csak 0028 95 030 és ETA 0028 99 999)	
Vékony (Trenette) tészta vágó	ETA 0028 92 000	
Széles (Tagliatelle) tészta vágó	ETA 0028 93 000	
Tészta készítő tartozék (lasagne, ravioli, cannelloni)	ETA 0028 94 000	
Citrus gyümölcs centrifuga	ETA 0028 98 020 (csak ETA 0028 99 999)	
Sebességváltó	ETA 0028 99 999	

Megvásárolhatóak mint opcionális tartozék.

eta 0023/40/50/70/80/90

GRATUSSINO

Bravo/Bravo II/Maxo/Maxo II/Smart

## INSTRUKCJA OBSŁUGI

Szanowni Państwo, dziękujemy za zakup naszego produktu. Przed rozpoczęciem użytkowania, należy uważnie przeczytać wszystkie instrukcje i zachować je na przyszłość. Dotyczy to także gwarancji, dowodu zakupu oraz – jeśli to możliwe – wszystkich części oryginalnego opakowania.

**I. UWAGI DOTYCZĄCE BEZPIECZEŃSTWA**

- Zalecenia podane w instrukcji należy traktować jako element urządzenia i przekazać je jego kolejnym użytkownikom.
- Sprawdź, czy napięcie podane na tabliczce znamionowej odpowiada napięciu w używanym przez Ciebie gniazdku.
- **Nie wsuwaj wtyczki przewodu zasilającego do gniazdka elektrycznego i nie wyciągaj jej mokrymi rękami ciągnąc za przewód zasilający!**
- Produkt przeznaczony jest do stosowania w gospodarstwach domowych i podobnych miejscach (sklepy, biura i podobne miejsca pracy, hotele, motele i inne środowiska mieszkalne, w firmach świadczących usługi noclegowe ze śniadaniem)! Nie jest przeznaczone do użytku komercyjnego!
- Urządzenie nie powinno być używane przez dzieci. Urządzenie należy trzymać z dala od dzieci. Dzieci nie mogą bawić się urządzeniem.
- Urządzenie może być stosowane przez osoby o ograniczonej zdolności fizycznej, umysłowej lub psychicznej, o ile zostały poinstruowane na temat korzystania z urządzenia w sposób bezpieczny oraz zostały poinformowane o niebezpieczeństwie i są nadzorowane przez osobę dorosłą.
- Jeżeli kabel zasilający urządzenia jest uszkodzony, musi być wymieniony przez producenta, przez technika serwisowego lub osobę kwalifikowaną, aby nie dopuścić tak do powstania niebezpiecznej sytuacji.
- Przed montażem i demontażem akcesoriów lub części, przed przystąpieniem do konserwacji lub czyszczenia lub po zakończeniu pracy należy wyłączyć urządzenie i odłączyć je od zasilania poprzez wyciągnięcie przewodu zasilającego z gniazdka elektrycznego!
- Zawsze należy odłączyć urządzenie od zasilania, jeśli jest pozostawione bez opieki, przed montażem, demontażem lub czyszczeniem.
- Nigdy nie używaj urządzenia z uszkodzonym kablem lub wtyczką, jeśli nie działa prawidłowo, o ile spadło na ziemię i uszkodziło się lub wpadło do wody. W takich wypadkach urządzenie należy oddać do specjalistycznego serwisu w celu sprawdzenia jego bezpieczeństwa i funkcjonalności.

- Podczas pracy urządzenia należy zapobiegać, aby zwierzęta i owady nie miały dostępu do urządzenia.
- Po pracy i przed każdą konserwacją, należy urządzenie wyłączyć i odłączyć od sieci, wyciągając wtyczkę z gniazdka.
- Nie pozostawiaj pracującego urządzenia bez nadzoru i kontroluj je przez cały czas przygotowywania potraw.
- Urządzenie nie jest przeznaczone do użytku na zewnątrz.
- Na urządzenie nie należy umieszczać żadnych przedmiotów.
- Jeżeli urządzenie było przechowywane w niższych temperaturach, najpierw musi nastąpić jego aklimatyzacja.
- Nie włączaj urządzenia bez włożonych składników!
- Nigdy nie zanurzaj urządzenia do wody (nawet częściowo) i nie myj go pod bieżącą wodą!
- Urządzenie nie może być używane w środowisku wilgotnym lub mokrym, w środowisku z niebezpieczeństwem pożaru lub wybuchu (miejsca, gdzie są przechowywane chemikalia, paliwa, oleje, gazy, farby i inne substancje łatwopalne lub lotne).
- Używaj urządzenia wyłącznie w pozycji roboczej w miejscach, gdzie nie zagraża jego przewrócenie i w dostatecznej odległości od źródeł ciepła (np. **kominków, kuchenek elektrycznych i gazowych, piecyków** itd.) i wilgotnych powierzchni (**zlewozmywaków, umywalk** itd.).
- Przed przygotowaniem należy usunąć z żywności opakowania (np. **papier, torby PE**, itp.).
- Nie włączaj urządzenia bez włożonych składników!
- Z urządzenia należy korzystać wyłącznie wraz z wyposażeniem przeznaczonym do tego typu. Korzystanie z innego wyposażenia może stanowić niebezpieczeństwo dla obsługi.
- Nie wsuwaj wyposażenia do żadnych otworów w ciele.
- Nie należy stosować dwóch funkcji urządzenia w tym samym czasie (na przykład używać jednej funkcji w misce **B1** i drugiej w urządzeniu dodatkowego **D, E, J, H**).
- Do wyłączenia urządzenia nie należy używać zabezpieczenia owładanego przez pojemnik i blokady bezpieczeństwa sterowanej przez pokrywa **A9** miksera!
- Nie przekraczać maksymalnego czasu ciągłej pracy urządzenia z każdym z akcesoriów przedstawionych poniższej w tabeli. Nigdy nie przekraczać całkowitego czasu ciągłej pracy urządzenia – 30 minut. Po pracy pozostawić robot do ostygnięcia, co najmniej 30 minut.
- Urządzenie wyposażone jest w bezpiecznik termiczny, który przerywa zasilanie w przypadku przeciążenia silnika. Jeśli tak się stanie, należy odłączyć urządzenie od prądu i pozostawić do wystygnięcia.
- **Nigdy podczas pracy urządzenia nie wkładaj palców do otworu dozującego a także nie używaj widelca, noża, łyżki itd.**
- Aby zapewnić bezpieczeństwo, nie należy wymieniać nasadek roboczych w trakcie pracy jednostki napędowej.
- Robot kuchenny jest wyposażony w elektroniczny układ regulacji szybkości, który pozwala na utrzymywanie szybkości w różnych warunkach obciążenia. Odczuwalna może być zatem pewna zmienność szybkości działania, w miarę jak robot będzie dostosowywał swoją charakterystykę pracy do obciążenia i wybranej szybkości. Taki tryb pracy miksera jest normalny i nie jest objawem jego uszkodzenia.
- Urządzenia dodatkowego nigdy nie montować na napędzie (na zewnątrz urządzenie **J**)!
- Podczas wkładania lub wyjmowania pojemnika nie naciskaj zbyt mocno na uchwyt pojemnika.
- Nie należy podnosić i przenosić robota za uchwyt pojemnika, ale zawsze należy używać wycięcia w dolnej części silnika!
- Nie wolno napełniać całkowicie zbiornika wodą lub innym płynem. Nie wolno przekraczać maksymalnego poziomu napełnienia. Jeżeli maksymalny poziom nie jest oznaczony, nie należy przekraczać 3/4 całkowitej objętości pojemnika.

- Długie włosy, luźne ubrania lub dodatki i biżuteria mogą być uchwycone przez części obrotowe urządzenia dodatkowego. Bądź ostrożny, aby Twoje włosy, odzież i dodatki, nie dostały się zbyt blisko części wirujących!
- Zanim zdejmiesz urządzenie dodatkowe z napędu poczekaj aż części rotujące zatrzymają się zupełnie.
- Zadbaj o to, aby przewód zasilający nie zetknął się z obracającymi się częściami urządzenia.
- Jeśli opracowywane potrawy zaczną się przyklejać do akcesoriów (np. mieszacz, trzepaczka, hak do ugniatania), wyłącz urządzenie i ostrożnie wyczyść akcesoria (np. za pomocą łopatki).
- Zadbaj o to, aby przewód zasilający nie zetknął się z obracającymi się częściami urządzenia.
- **UWAGA:** Nie używaj urządzenia wraz z programem, włącznikiem czasowym lub jakąkolwiek inną częścią, która włącza urządzenie automatycznie, ponieważ istnieje niebezpieczeństwo wybuchu pożaru w przypadku zakrycia urządzenia lub jego nieprawidłowego umieszczenia.
- Dotykając tarek należy zachować szczególną ostrożność – są bardzo ostre.
- Przy powstaniu zbytnej wibracji podczas używania urządzenia bądź zmniejsz szybkość albo zatrzymaj maszynkę i usuń z niej część zawartości.
- Regularnie należy kontrolować stan kabla zasilającego urządzenia.
- W przypadku użycia przedłużacza należy sprawdzić czy nie jest uszkodzony i czy jest zgodny z aktualnymi normami.
- Zadbaj o to, aby przewód zasilający nie zetknął się z obracającymi się częściami urządzenia.
- Przewodu zasilającego nie wolno uszkodzić ostrymi lub gorącymi przedmiotami, otwartym płomieniem, nie wolno go również zanurzać w wodzie.
- W razie potrzeby użycia przedłużacza należy zapewnić, aby nie był on uszkodzony i spełniał obowiązujące normy.
- Nigdy nie kładź go na gorącej powierzchni ani nie pozwól, by zwiisał poza krawędź stołu lub blatu kuchennego. Na skutek zawadzenia o przewód lub pociągnięcia go np. przez dzieci może dojść do przewrócenia lub ściągnięcia urządzenia, a następnie do poważnych obrażeń!
- Nigdy nie używaj urządzenia do innych celów niż te, do których jest przeznaczony oraz w sposób opisany w niniejszej instrukcji. Nigdy nie używaj urządzenia do żadnych innych celów.
- **UWAGA:** Istnieje ryzyko poważnego urazu w przypadku nieprawidłowego użycia urządzenia (niezgodnie z instrukcją).
- Wszystkie teksty w innych językach, a także obrazki na opakowaniu lub produkcie są przetłumaczone i wyjaśnione na końcu odpowiedniej mutacji językowej.
- Producent nie odpowiada za szkody i obrażenia spowodowane na skutek niewłaściwego używania urządzenia i wyposażenia (np. **zepsucie potraw, obrażenia, rany cięte**) i nie jest odpowiedzialny za urządzenie z tytułu gwarancji w przypadku nieprzestrzegania wyżej wymienionych wskazówek dotyczących bezpieczeństwa.

## II. PRZYGOTOWANIE I UŻYCIĘ

Najpierw trzeba usunąć wszystkie elementy opakowania, wyjąć robota i wszystkie akcesoria. Później z robota i akcesoriów usunąć samoprzylepne folie, naklejki lub papier. Przed pierwszym użyciem umyć części, które mają kontakt z żywnością w gorącej wodzie z detergentem, spłukać czystą wodą i wytrzeć do sucha lub pozostawić do wyschnięcia. Umieścić zmontowany robot z wybranymi akcesoriami na płaską, stabilną, gładką i czystą powierzchnię roboczą w miejscu niedostępnym dla dzieci i osób nieodpowiedzialnych. Pozostawić wolną przestrzeń umożliwiającą właściwą wentylację. Otwory w urządzeniu zapewniają przepływ powietrza przy wentylacji, nie można ich zakrywać lub w inny sposób blokować. Nie wolno również ściągać nóżek. Gniazdko elektryczne musi być łatwo dostępne, aby umożliwić odłączenie robota w przypadku niebezpieczeństwa.

## III.1) Robot kuchenny (A)

### Opis (Rys. 1)

A1 – Dźwignia zwalniająca głowicy wielofunkcyjnej	A6 – Zdejmowana osłona
A2 – Obrotowy regulator prędkości	A7 – Głowica wielofunkcyjna
A3 – Dolny wylot dla końcówek <b>C1 - C3</b>	A8 – Kabel zasilający
A4 – Przedni wylot dla akcesoriów <b>D, E, J, H</b>	A9 – Zdejmowana osłona
A5 – Przycisk zwalniający	A10 – Wyjście miksera <b>G</b>
	A11 – Sygnalizacja świetlna
B1 – Miska ze stali nierdzewnej	B3 – Otwór wspanowy
B2 – Pokrywa miski	

Zakupiony model posiada akcesoria, które są pokazane w tabeli na końcu danej wersji językowej. Pozycja **A9, A10, A11** tylko typ **ETA 0023/70, ETA 0023/80**).

### Obsługa robota kuchennego

#### – Rozłożenie/złożenie głowicy wielofunkcyjnej (Rys. 2)

Obracając dźwignię zwalniającą **A1**, zostanie podniesiona głowica do góry. Ponownie obracając dźwignię zwalniającą **A1** i przez dociśnięcie w dół głowica zostanie zamknięta.

#### – Włączenie/wyłączenie robota

Przed włączeniem zasunąć wtyczkę kabla zasilającego do gniazdka elektrycznego **A8**. Samo włączenie wykonać przez obrócenie regulatora prędkości **A2**. Po zakończeniu pracy, robota trzeba wyłączyć, obracając regulator do pozycji **OFF**.

#### – Regulacja prędkości (Rys. 5)

Obracając regulator prędkości **A2** na daną prędkość w zakresie **MIN - 1 - 2 - 3 - 4 - 5 - 6 - MAX**. Do krótkiego włączenia najwyższej prędkości regulator ustawić można na pozycję **"P"** (PULSE). Regulator musi być ręcznie trzymany w tej pozycji. Po jego zwolnieniu automatycznie powraca do pozycji **OFF** i zostanie zatrzymany.

#### – Zabezpieczenie końcówek głowicy wielofunkcyjnej

W celu demontażu i usunięcia końcówek z głowicy zespołu napędowego **A4**, należy postępować w odwrotny sposób niż wtedy, gdy są one zamontowane. Przed wyjęciem z głowicy jednostki napędowej, konieczne jest naciśnięcie przycisku zwalniającego **A5**.

#### – Zabezpieczenie miksera

Robot nie może zostać uruchomiony, gdy osłona miksera **A9** jest otwarta bez prawidłowo zamontowanego miksera.

#### – Sygnalizacja świetlna A11

Przerywane świecenie (miganie) zielonego koloru – części nie są zabezpieczone lub są źle złożone.

Stałe świecenie koloru zielonego – części są złożone prawidłowo i zabezpieczone / trybie czuwania wynosi / funkcja.

Czas przygotowania (przetwarzania) zależy od ilości, rodzaju i jakości użytych substancji zazwyczaj będzie się wahać w jednostkach minut.

## III.2) Końcówka do ubijania, mieszania, mieszak flexi, do zagniatania ciasta

### Opis (Rys. 1)

C1 – Końcówka do mieszania

C3 – Hak do zagniatania

C2 – Końcówka do ubijania (trzepaczka druciana)

### Środki bezpieczeństwa i zalecenia

- Ze względu na wielkość miski roboczej potrzeba wziąć pod uwagę, że urządzenie nie jest w stanie wystarczająco ubić / zagnieść bardzo małą ilość surowców. Aby otrzymać optymalne wyniki, potrzeba wybrać surowce o łącznej wadze, co najmniej 300 g (podczas ubijania białek musi być min. 3 - 4 białka z jaj).
- Miski nigdy nie napełniać całkowicie wodą ani innymi płynami. Należy przestrzegać maksymalnej pojemności (patrz tabelka użytkowania rozdz. IV.).
- Najpierw potrzeba wyłączyć robota, a następnie zdjąć głowicę wielofunkcyjną.
- Przy składaniu głowicy wielofunkcyjnej sprawdzić / hamować jej ruch ręką.
- Robot jest wyposażony w wyłącznik bezpieczeństwa, w przypadku podnoszenia głowicy wielofunkcyjnej (podczas pracy) wyłączy silnik. Po przechyleniu głowicy do pozycji roboczej silnik nie działa. Aby włączyć go ponownie, należy wrócić regulator obrotowy prędkości **A2**, do pozycji **OFF**.

### Złożenie robota do pracy z końcówkami

Robot zmontować według opisu na rysunku nr 2, 3 i 4 podnosząc głowicę wielofunkcyjną do góry, napełnić miskę następnie umieścić na dolną część robota. Następnie do wylotu włożyć wybraną końcówkę i głowicę wielofunkcyjną przechylić do pozycji roboczej. Nałożyć na nierdzewny pojemnik pokrywę tak, aby otwór wyspowy był skierowany przed głowicę. Nałożyć na otwór wyspowy zbiornik. Podczas demontażu/ wymianie końcówek, postępować w sposób odwrotny.

### Użycie

#### A) Ubijanie



- Końcówka do ubijania **C2** do bitej śmietany, jajek, białek jaj.
- W zależności od ilości, rodzaju i jakości żywności dostosować prędkość ubijania pomiędzy **MIN** do **MAX**.
- Maksymalne ilości składników przeznaczonych na jedną dawkę wynoszą **1** litra.
- Nigdy nie należy używać końcówki do ubijania do wyrabiania ciężkich ciast czy mieszania lekkich ciast!

### Rady dot. ubijania

- Używać składników o temperaturze pokojowej.
- W przypadku, że ubijanie nie jest optymalne, dodać trochę soku z cytryny i sól. Śmietany, kremy i śmietany do ubijania schłodzić, co najmniej na 6 °C.
- Przed ubijaniem piany z białek, potrzeba się upewnić, że końcówka i pojemnik są suche i wolne od zanieczyszczeń i oleju. Białka powinny mieć temperaturę pokojową.
- Składniki mogą być dodawane w trakcie użytkowania przez otwór do napełniania na pokrywie miski **B3**.

#### B) Mieszanie



- Końcówki do mieszania **C1** używać do lekkiego ciasta, ciast, ciasteczek, polew, nadzień, ziemniaków puree itp.

- W zależności od ilości, rodzaju i jakości żywności dostosować prędkość przetwarzania w zakresie **MIN** do **MAX**.
- Maksymalna ilość przetwarzanych składników na jedną dawkę wynosi około **1,9 kg**.
- Nigdy nie używać do wyrabiania ciast ciężkich!

### C) Ugniatanie

3

- Używać haka **C3** do wyrabiania ciasta delikatnego / lekkiego / ciężkiego.
- W zależności od ilości, rodzaju i jakości żywności dostosować prędkość przetwarzania między **MIN** do **2**.
- Przygotowując duże ilości ciasta zagnieść go w kilku dawkach. Maksymalna ilość przetworzona na jedną dawkę wynosi około **1 kg**. **Nie przygotowywać więcej niż cztery dawki z rzędu**. Przed ponownym użyciem, zrobić przerwę, co najmniej 30 minut.

#### Rady

- Drożdże wcześniej wymieszać w ciepłym mleku lub wodzie.
- Gdy ciasto uzyska kształt kuli, zgodnie z własnymi nawykami zakończyć ugniatanie lub wg przepisu odstawić do wyrośnięcia.
- Składniki dobrze się wymieszają, gdy pierwszy zostanie wlany płyn.
- W razie potrzeby zatrzymać robota i zeskrobać mieszaninę odpowiednim narzędziem z haka do wyrabiania ciasta.
- Różne rodzaje mąki mogą się znacznie różnić wg ilości dodanego płynu, a kleiste ciasto może mieć znaczący wpływ na obciążenie robota.
- Jeśli słychać, że robot jest nadmierne obciążony, należy go wyłączyć, wyjąć połowę ciasta i zagnieść każdą połówkę oddzielnie.

### III.3) Młynek do mielenia mięsa (D)



#### Opis (Rys. 6)

- |                                       |                                    |
|---------------------------------------|------------------------------------|
| D0 – Korpus młynka do mielenia mięsa  | D9 – Separator                     |
| D1 – Podajnik ślimakowy               | D10 – Końcówka do produkcji wędlin |
| D2 – Ostrze tnące                     | D11 – Formowanie                   |
| D3 – Sitko do mielenia średniego      | D12 – Stożek                       |
| D4 – Sitko do mielenia grubego        | D13 – Popychacz                    |
| D5 – Sitko do mielenia bardzo grubego | D14 – Misa załadownicza            |
| D6 – Nakrętka                         | D15 – Koło zębate                  |
| D7 – Uchwyt formy na ciastka          | D16 – Dźwignia zwalnająca          |
| D8 – Forma na ciastka                 |                                    |

#### Rady

- Podczas mielenia mięsa regularnie sprawdzać otwory tarczy. Jeśli przy mieleniu mięsa o różnej konsystencji (np. mostek, wątroba) zatykane są otwory tarczy, sok może przepływać wokół wału ślimakowego podajnika aż do napędu robota. Należy, więc kontrolować ciągłą przepustowość przetwarzanych surowców poprzez tarczę mielącą i po zatkaniu robot natychmiast wyłączyć, maszynkę do mielenia mięsa demontować i przeprowadzić właściwe czyszczenie wszystkich elementów.

### Środki bezpieczeństwa i zalecenia

- Zalecamy, aby od czasu do czasu przerywać pracę, robota wyłączyć i usunąć żywność, która jest przyklejona na akcesoria lub je zatkała.
- Nie zostawiać maszynki do mielenia mięsa pracować, gdy zasobnik jest pusty.
- Nie wolno mleć mięsa mrożonego.

### Złożenie

Maszynkę mielenia do mięsa w zależności od wybranego zastosowania (mielenie mięsa, produkcja kielbasy, produkcja Kebbe, tworzenie ciastek) zmontować i przyłączyć do głowicy jednostki napędowej według rysunku 6 i 7.

Do demontażu i usunięcia z głowicy zespołu napędowego, należy postępować w odwrotny sposób. Aby poluzować nakrętki **D6**, użyć dźwigni zwalniającej **D16**.

### A) Mielenie mięsa



Maszynka pozwala na zmielenie wszystkich rodzajów mięs pozbawionych kości, ścięgien i skóry. Przez korzystanie z tarcz mielących (**D3**, **D4**, **D5**) z różnymi otworami, można wybrać grubość mielenia mięsa. Mięso wcześniej pokroić na kostki ok. 3 x 3 x 3 cm. Pod maszynkę do mięsa, umieścić misę ze stali nierdzewnej **B1** lub inną, do której będzie spadać zmielone mięso. Poszczególne kawałki mięsa wkładać do otworu, w taki sposób, aby podajnik ślimakowy **D1** nie został zatkaany, a popychaczem **D13** lekko popychać mięso. Postępując w ten sposób, napęd nie zostanie przeciążony.

Maksymalna ilość mielonego mięsa wynosi **4 kg**. Maksymalna dopuszczalna prędkość mielenia to stopień **6**.

### B) Produkcja wędlin (kielbasy, parówki, kiszek itp.)



Mięso mielone wkładamy na miskę załadowczą **D14**. Do delikatnego popchnięcia mięsa do młynka używać popychacza **D13**. Jelito do napełniania najpierw namoczyć w ciepłej wodzie (około 10 minut), aby poprawić jego elastyczność. Następnie nasunąć go jak „harmonijkę“ na otwór. Na końcu jelita pozostawić luźnych 5 cm, a następnie go trzeba związać lub przekłuć patyczkiem. Urządzenie włączyć na którykolwiek stopień prędkości między **MIN** do **MAX** (w razie potrzeby). Do otworu włożyć przygotowaną mieszankę i delikatnie naciskać popychaczem **D13**. Podczas napełniania postępować w zależności od wybranego rodzaju kielbasy (np. kiszka, wędlina, parki itp.).

Maksymalna ilość przetwarzanego mięsa wynosi **4 kg**.

### Rady

- Zaleca się napełniać przez dwie osoby jednocześnie tj. jeden wprowadza mieszankę, a drugi przytrzymuje jelito na końcówce **D10**. Jelita napełniać w taki sposób, aby powietrze nie dostało się wewnątrz.
- W przypadku zatkania otworu wylotowego końcówki do produkcji kielbas **D10**, konieczne jest, aby wyłączyć napęd, końcówkę zdemontować i oczyścić.

### C) Przygotowanie Kebbe – rurki mięsne

Przygotowane mielone mięso włożyć na miskę **D14**. Jeśli konieczne jest naciśnięcie mięsa, należy użyć popychacza **D13**. Urządzenie wyciska wydrążone rurki, które potrzeba ciąć na pożądaną długość. Urządzenie działa na każdy stopień prędkości w zakresie **MIN** do **3**.



**Zalecany przepis na tradycyjne Kebbe:**

- 400 g jagnięciny
- 500 g rozdrobnionej pełnoziarnistej pszenicy
- 1 pokrojona duża cebula
- Sól
- Pieprz czarny

**Nadzienie Kebbe:**

- 400 g jagnięciny
- 1 drobno pokrojona cebula
- 5 łyżek orzechów
- 2 łyżki oleju z oliwek
- 1 łyżeczka musztardy
- 1 łyżka mąki
- 1 łyżeczka świeżej natki pietruszki
- Olej na smażenie
- Sos jogurtowy z czosnkiem

**Przygotowanie składników:**

Na 30 minut namoczyć pszenicę do gorącej wody. Wylać wodę z pszenicy i osuszyć suchą szmatką. Złożyć maszynkę na mielenie mięsa o średniej grubości. Zmilić na przemianę 400 g mięsa, 500 g pszenicy i dużą cebulę. Dodać sól i pieprz. Wymieszać mieszaninę. Zmilić całą mieszaninę jeszcze raz na najmniejszej grubości.

**Przygotowanie nadzienia:** Na oleju przysmażyć cebulę i orzechy. Następnie dodać 400 g mielonej jagnięciny i podsmażyć mieszankę. Dodać pozostałe składniki i dusić 5 minut. Nadmiar tłuszczu odlewać, pozostawić do ostygnięcia.

**Przygotowanie Kebbe:** Za pomocą zmontowanej końcówki do Kebbe utworzyć rurki. Określić długość tak, jak to konieczne. Zakończyć jeden koniec i włożyć nadzienie. Następnie Kebbe zamknąć. Zalecana długość to maks. 8 cm. Rozgrzać olej (około 180 °C) i smażyć Kebbe na złoty kolor przez około 7 minut.

**Rady**

- Uformowane rurki mogą być napełnione różnymi mieszankami (np. mięso, warzywa itd.)
- W przypadku zatkania otworu wylotowego stożka **D11**, konieczne jest, aby wyłączyć napęd, stożek zdemontować i wyczyścić.

**D) Formowanie ciasta (ciastka)**

Przygotowane ciasto wkładać do otworu w misce załadowniczej **D14**. Jeśli to konieczne, należy użyć popychacza **D13** do popchnięcia ciasta. Przyrząd wyciska ciastka o nastawionym kształcie. Urządzenie działa na każdy stopień prędkości w zakresie **MIN** do **4**.

**Rady**

- Wytłaczane ciasto w żądanym kształcie zaleca się przytrzymać (wespierać) na tacy, aby się nie rozdarło.
- W korpusie maszynki do mielenia mięsa pozostaje mała część surowego ciasta; Dlatego też zaleca się, aby przetwarzać większe dawki (około 300 g).
- Aby utrzymać ciasto w całości, jest konieczne potrzeba zapewnić odpowiednie podawanie ciasta do urządzenia.
- Najlepszy sposób podawania ciasta: ciasto będzie w postaci wałka o mniejszej średnicy niż średnica otworu miski załadowniczej i zostanie przeniesione bezpośrednio do miski załadowniczej.

### III.4) Krajalnica (E)



#### Opis (Rys. 9)

E0 – Korpus końcówki

E1 – Tarka do drobnego krojenia

E2 – Tarka do krojenia grubego

E3 – Tarka do krojenia cienkich plasterków

E4 – Tarka rozdrabniająca

E5 – Popychacz

#### Środki bezpieczeństwa i zalecenia

- Nie wolno naciskać palcami tarki / krojonych warzyw lub owoców! Przesuwanie żywności w otworze napełniania zawsze należy wykonywać popychaczem, którym trzeba poruszać powoli i bez naciskania w dół.
- Przy pracy z tarkami trzeba być ostrożnym. Posiadają one bardzo ostre ostrza.
- Nigdy nie używać tarki do obróbki twardych materiałów, takich jak kostki lodu, kawa / zboża / ziarna kukurydzy, przyprawy i tym podobne.
- Podczas przetwarzania dużych ilości pokarmu trzeba się upewnić, że nie gromadzi się on poniżej i powyżej tarki.
- W przypadku zablokowania tarki konieczne jest, aby wyłączyć jednostkę napędową, końcówkę zdemontować i wyczyścić.

#### Złożenie

Tarkę złożyć jak pokazano na rysunku 7 i 9. Demontaż i usunięcie z głowicy napędu należy wykonywać w odwrotny sposób.

#### Przygotowanie składników

Akcesoria mogą być używane do siekania, krojenia, tarcia niemal wszystkich owoców i warzyw. Na plastry ciąć można marchewkę, ziemniaki, kapustę, ogórki, cukinię, buraki, pieczarki, cebulę i tak dalej. Tarki **E1 - E3** używać do przetwarzania owoców, warzyw, sera i żywności podobnej struktury. Tarki rozdrabniającej **E4** używać do strugania twardych serów i bułki tartej.

#### Użycie

Pod końcówkę do rozdrabniania wstawić odpowiedni pojemnik. Pokroić warzywa na kawałki odpowiednie do włożenia do otworu napełniającego. Włożyć kawałki i delikatnie nacisnąć popychaczem. Przetworzona żywność wychodzi przez otwór wylotowy do pojemnika.

Zalecana prędkość przetwarzania jest na stopniu **3 - MAX**.

#### Rady

- Po użyciu zawsze pozostanie na tarce określona ilość odpadu. Jest to całkowicie normalne i nie ma powodu do reklamacji.
- Duże kawałki wcześniej pokroić, aby weszły do otworu napełniającego.
- Zdjąć skórkę z owoców cytrusowych.
- Składniki wkładamy stopniowo i równomiernie.
- Nie kroić żywności drobno. Otwór do napełniania wypełniać na całej jego długości. Zapobiega to odchyłaniu na boki podczas przetwarzania.
- Do przetwarzania miękkich składników, takich jak ogórki, zalecamy ustawienie niskich / średnich prędkości. Do przetwarzania twardszych składników, takich jak marchew czy sery twarde, ustawić średnią / wyższą / maks. prędkość.
- Podczas rozdrabniania miękkich składników, należy użyć niskich prędkości, aby ze składników nie powstała papka.

### Rady

- Jeśli krojone są twarde sery lub czekolada, potrzeba pracować krótko. Składniki podczas krojenia zbyt szybko się ogrzewają, są miękkie i mogą powstać grudki.
- Kapustę przed szatkowaniem najpierw pociąć na kawałki i usunąć głąbą.
- Podczas krojenia lub rozdrabniania, kawałki przetwarzanej żywności są krótsze, jeśli zostały one wkładane pionowo, a nie poziomo.

## III.10) Wyciskarka do owoców, miękkich owoców i warzyw (J)



### Opis (Rys. 8)

- |   |                                       |
|---|---------------------------------------|
| J0 – Korpus maszyny do mielenia mięsa (=D0) | J7 – Kółko zębate                     |
| J1 – Podajnik ślimakowy                     | J8 – Uszczelnienie                    |
| J2 – Sitko (grube, kolor biały)             | J9 – Płytki dociskowa                 |
| J3 – Nakrętka                               | J10 – Pojemnik na sok                 |
| J4 – Osłona / wypustka                      | J11 – Pokrywa pojemnika               |
| J5 – Popychacz (=D13)                       | J12 – Szczoteczka do czyszczenia      |
| J6 – Miska załadownicza (=D14)              | J13 – Śrubka zabezpieczająca          |
|   | J14 – Sitko (delikatne, kolor czarny) |

### Środki bezpieczeństwa i zalecenia

- Wyciskarki nie używać, jeżeli sitko jest uszkodzone, jeśli ma widzialne pęknięcia.
- **Nie należy mylić funkcji wyciskarki na owoce i warzywa z sokowirówką.** System odwirowujący zazwyczaj dostarcza czysty sok, choć poprzez wyciskanie owoców uzyskujemy też pewną ilość miazgi. W niektórych przypadkach uzyskany sok może mieć gęstszą konsystencję.
- Nadaje się do przetwarzania porzeczek, winogron, pomidorów, kiwi, malin, jeżyn, jagód, borówek, truskawek itp.
- Nie zaleca się wyciskania jabłek i gruszek, ponieważ może to doprowadzić do zatkania sitka a uzyskany sok będzie mieć konsystencją puree.
- Nie zaleca się wyciskania ogórków, buraki i warzywa korzeniowe.
- Po wyciśnięciu porzeczek, jeżyn, winogron i innych owoców z mniejszymi ziarnami lub nasionami **nie należy powtarzać procesu po raz drugi na tym samym owocu!** To może spowodować poważne uszkodzenia.
- Usunąć pestki (np. **śliwki, brzoskwinie, morele, śliwek, czereśni** itp.).
- **Po przetworzeniu około 2 kg składników (porzeczek ca. 1,5 kg) ZAWSZE potrzeba przerwać pracę i sprawdzić, czy sitko nie jest zatkane. Jeśli jest, oczyścić.**
- Jeśli podczas przetwarzania szyjka korpusu urządzenia nadmiernie napełnia się sokiem, urządzenie trzeba wyłączyć, a następnie zdemontować wyciskarkę, wyczyścić podajnik ślimakowy i sitko.

- Sitko – grube **J2** (otwory 1 mm, kolor biały) – jest przeznaczone do przetwarzania wszelkiego rodzaju owoców jagodowych i cytrusowych oraz warzyw **zawierających** ziarna lub pestki (np. porzeczki, jeżyny, winogrona).
- Sitko – delikatne **J14** (otwory 0,6 mm, kolor czarny) – jest przeznaczone do przetwarzania wszystkich rodzajów owoców jagodowych i owoców cytrusowych i warzyw, które **nie zawierają** ziaren ani pestek.

W przypadku obu sitek możliwe jest przetwarzanie już wytlóczonej pulpy w drugim kanale, jeśli pulpa nadal zawiera zbyt dużo soku. Przed tym należy poluzować śrubę blokującą **J13**, zdjąć osłonę **J4**, oczyścić sitko ze strony zewnętrznej za pomocą odpowiedniego narzędzia (np. plastikowej szpatułki).

## Palcami skontrolować, czy otwory w sicie nie są zapchane ziarnami / pestkami.

Jeśli tak, wyjąć wyciskarkę, wyczyścić ją dokładnie, a następnie zmontować i kontynuować przetwarzanie surowców.

### Złożenie

Wyciskarkę zamontować na głowicę jednostki napędowej rys. 7 i 8. Najpierw należy zainstalować korpus maszyny do mielenia mięsa **J0** i do niego włożyć podajnik ślimakowy **J1**. Podajnik wepchnąć, aż kliknie, wskazując tym właściwe zabezpieczenie. Na podajnik ślimakowy umieścić sitko **J2** lub **J14** i nakrętkę **J3**, którą trzeba dokręcić. Przy pokrywie należy odkręcić śrubę zabezpieczającą **J13**, aby nie wystawała i pokrywe było możliwe nasunąć na sitko. Osłonę na sitku zamocować. Po odpowiednim złożeniu delikatnie dokręcić śrubę na osłonie **J4**. Podczas demontażu i usunięcia z głowicy zespołu napędowego, należy postępować w odwrotny sposób.

### Użycie

Owoce trzeba wcześniej pokroić na kawałki, aby pasowały do otworu wlotowego. Pod wyciskarkę umieścić miskę ze stali nierdzewnej lub inny odpowiedni pojemnik, gdzie będzie spadać pulpa. Pod dziobek umieścić pojemnik na sok **J10** bez pokrywy **J11** lub inny odpowiedni pojemnik na sok.

Składniki wkładać do otworu stopniowo, aby nie dopuścić do napełnienia szyjki urządzenia aż do górnej krawędzi. Popychacz jest przeznaczony do przesuwania składników do przestrzeni podajnika spiralnego. Używać go przy każdym włożeniu poszczególnych kawałków składników do otworu, ale nie naciskać składników w całkowicie wypełnionej szyjce aż do górnej krawędzi. Patrząc w otwór do napełniania po wyjęciu popychacza trzeba sprawdzić wzrokowo stan i drożność podajnika ślimakowego.

Jeśli podczas przetwarzania szyjka korpusu urządzenia nadmiernie napełnia się sokiem, urządzenie trzeba wyłączyć, a następnie zdemontować wyciskarkę, wyczyścić podajnik ślimakowy i sitko. Wyciśnięty sok spływa dzióbkiem do pojemnika, a odpady (pulpa) przechodzi się przez wylot **J4** w pokrywie. Po zakończeniu pracy wyłączyć urządzenie poprzez przekręcenie regulatora na pozycję **0 / OFF**.

Jeśli zachodzi potrzeba oczyszczenia sitka lub podajnika ślimakowego, należy wyjąć z robota całą wyciskarkę, a następnie całkowicie rozłożyć. Odkręcając nakrętkę w momencie, gdy w podajniku spiralnym są zgromadzone składniki, może dojść do przejścia małych elementów do przestrzeni uszczelnienia, a po ponownym złożeniu nie będzie już gwarantowane prawidłowe działanie uszczelnienia. Następnie, podczas kontynuowania wyciskania, może dojść do przenikania soku do tylnych części urządzenia.

Zalecamy przetwarzać na stopniu **MAX**.

### **Rady**

- Aby uzyskać więcej soku, należy wycisnąć miękkie owoce powoli.
- Po włożeniu ostatniego kawałka pozostawić wyciskarkę, aby pracowała, aż przestanie kapać sok.
- Aby zachować jak najwięcej witamin trzeba wypić sok jak najszybciej.
- W przypadku, gdy sok trzeba przechować kilka godzin, umieścić go w lodówce. Sok przechowuje się lepiej, jeśli dodasz do niego kilka kropli soku z cytryny.
- Sok może zawierać części pulpy i małych nasion, które mogą przejść przez otwory sita.
- Sok dla dzieci trzeba rozcieńczyć w takiej samej ilości wody.
- Pulpe stosować można do dalszego przetwarzania w kuchni (np. **przygotowywania zup, sosów, dżemów, deserów, ciastka** itp.).

### III.6) Mikser szklany (G)



#### Opis (Rys. 11)

G1 – Pokrywa pojemnika  
G2 – Podstawa pojemnika

G3 – Zdejmowana nasadka (miarka 40 ml)  
G4 – Pojemnik szklany

#### Środki bezpieczeństwa i zalecenia

- Nie pozostawiać włączonego miksera bez składników w nim!
- Nie zdejmować podstawki **G2** ze szklanego pojemnika!
- Nigdy nie wlewać do pojemnika wrzątku.
- Nigdy nie zdejmować pokrywy **G1** podczas pracy jednostki napędowej.
- Przed usunięciem pokrywy lub pojemnika miksera obracające się części powinny całkowicie się zatrzymać.
- Jeśli mikser pracuje bez obciążenia (np. nóż nie mieli potrawy), należy odłączyć go od sieci a potrawę przesunąć w zasięg noża. Mikser nie może pracować bez obciążenia dłużej niż **10** sekund!

#### Złożenie

Mikser zmontować i podłączyć do wylotu miksera **A10** według rysunku 11 i 12. Do otworu w pokrywie włożyć zatyczkę **G3**. Podczas demontażu i usunięcia z wylotu postępować w przeciwny sposób.

#### Przed pierwszym użyciem

Przed pierwszym użyciem zalecamy umyć szklany pojemnik. Wkładka tnąca ze względów technologicznych jest potarta olejem nieszkodliwym dla zdrowia ludzkiego.

W związku z tym pojemnik najpierw wypełnia się ciepłą wodą (max. 50 °C) z niewielką ilością detergentu. Pojemnik ustawić na robota, ustawić maksymalną prędkość i włączyć na 1 minutę. Pojemnik następnie spłukać czystą wodą.

#### Użycie

Mikser jest przeznaczony do miksowania soków, koktajli mlecznych, zup, sosów, odżywek dla dzieci i odżywek dietetycznych, ciasta biszkoptowego, do produkcji puree itp. Zdjąć pokrywkę, włożyć lub wlać potrawę do pojemnika miksera i ponownie założyć pokrywkę. Prędkość zawsze trzeba dostosować do rodzaju i ilości surowców i ich dojrzałości, szczególnie w owocach i warzywach. Zalecamy zawsze przełączyć blender na minimalną prędkość, a następnie stopniowo, w miarę potrzeb zwiększać moc. Podczas przetwarzania żywności mrożonej, zawsze stosować maksymalną prędkość już przy pierwszym włączeniu.

Zalecana prędkość przetwarzania jest na stopniu **1 - MAX**.

#### Rady

- W przypadku płynów, u których tworzy się piana (np. mleko) nigdy nie napełniać pojemnika aż do kreski „**MAX**“, aby nie doszło do wylania. W takim wypadku zalecana ilość wynosi ok. **1 l**.

### III.7) Maszynka do mielenia maku (H)



#### Opis (Rys. 13)

H1 – Zabierak (zmontowany)  
H2 – Osłona z miską załadowniczą  
H3 – Kamienie mielące (2 szt.)

H4 – Płyta dociskowa  
H5 – Pokrętko regulacyjne  
H6 – Klucz

### Środki bezpieczeństwa i zalecenia

- Nigdy nie przyciągać kamieni na siłę!
- Maszynka do mielenia maku jest przeznaczona tylko do mielenia maku! Nie mleć innych substancji (np. zboża, nasion lnu i sezamu, kukurydzy, ryżu, gryki, suszonych grzybów, ziół, przypraw i kawy itd.). Nigdy nie mleć mokrego, wilgotnego lub mrożonego maku!
- Nigdy nie ustawiać grubości mielenia podczas pracy zespołu napędowego!

### Złożenie

Młynek do mielenia maku zmontować i przymocować do głowicy jednostki napędowej jak pokazano na rys. 13 i 7. Przy tym „stały” kamień mielący **H3** włożyć na zabierak, a następnie powoli obracać kamieniem tak długo, aż trzy blokujące występki na kamieniu wejdą do trzech zagłębień utworzonych w zabieraku.

Następnie włożyć „ruchomy” kamień mielący (np. rowkami naprzeciw siebie) na stały kamień mielący. Płytę dociskową **H4** nasunąć na wał, aby środkowy występ był skierowany do otworu kamienia mielącego. Następnie obracać powoli płytą dociskową, aż trzy wgłębienia blokujące na płycie będą pasować do trzech wgłębieni wykonanych w kamieniu. Na koniec przykręcić tarczę regulacyjną i dokręcić. **Uwaga:** Nigdy nie wolno dociągać kamieni do mielenia na siłę! Do demontażu i usunięcia napędu, należy postępować w odwrotny sposób.

### Ustawienie stopnia rozdrobnienia mielenia „drobny / gruby” (rys. 13)

Stopień rozdrobnienia ustawia się za pomocą obrotowej tarczy regulacyjnej **H5**. Obracając tarczę w prawo, skraca się odległość między kamieniami do mielenia i zmienia stopień rozdrobnienia drobny / gruby. Aby umożliwić łatwe zwolnienie pokrętła **H5** należy użyć klucza zwalniającego **H6**.

### Użycie

Mak wsypać do komory młynka, rowki w kamieniach same dozują ilość mielonego maku. Pod młynek umieścić odpowiedni pojemnik, aby mak mógł się sypać. Włączyć napęd. Mak dosypywać można podczas pracy.

Zalecana prędkość przetwarzania, stopień **4 - MAX**.

### Rady

- Zalecamy najpierw na niewielkiej ilości maku sprawdzić jego grubość. Jeżeli grubość nie jest optymalna, potrzeba **wyłączyć jednostkę napędową** i za pomocą pokrętła regulacyjnego **H5** ustawić (np. obracając w lewo = grubsze mielenie, obrót w prawo = mielenie drobniejsze).
- **Do mielenia używać suchego maku!** Podczas mielenia mak musi być kruszony, nie rozcierany, aby został sypki, nie była z niego papka i nie tracił swojego charakterystycznego smaku.
- Czas przygotowania (mielenia) jest w minutach, w zależności od ilości, rodzaju i jakości użytego maku i ustawienia stopnia zmielenia (około 100 g / 1 min.).

## IV. TABELKA UŻYCIA URZĄDZENIA I AKCESORIÓW

Poniższe rady dotyczą przetwarzania potraw, prosimy traktować, jako przykłady i inspirację. Ich celem nie jest udzielanie instrukcji, ale pokazanie możliwości różnego rodzaju opracowania potraw. Ilość opracowywanych potraw należy dobrać tak, aby nie doszło do przekroczenia maksymalnej pojemności naczynia wyznaczonego za pomocą kreski. Większą ilość opracowywanych potraw należy rozdzielić na kilka dawek i na bieżąco sprawdzać zawartość pojemnika. Zalecamy od czasu do czasu przerwać pracę, wyłączyć urządzenie i usunąć ewentualne kawałki potrawy, które przykleiły się do ścianki pojemnika, miksera czy pokrywy, zatkały sitka, płytki mielące, formy, ścianki pojemników, pokrywy blendera lub akcesoriów.

Akcesoria	Surowce	Maks. ilość	Czas (min)	Prędkość	Przygotowanie
<b>Końcówki do mieszania (C1)</b>  (przepis na babkę)	Mąka pszenna	750 g	2 do 5	MIN - 2	-
	Cukier puder	375 g			
	Mleko	300 g			
	Jajko	6 szt.			
	Olej	190 ml			
	Całkowita objętość	2 500 ml			
<b>Końcówka do ubijania (C2)</b>	Śmietana (w tym 38 % tłuszczu)	100 ml	10	MIN - MAX	-
	Białko	12 szt.	5	MAX	
<b>Hak do ugniatania (C3)</b>  (przepis na chleb)	Mąka	625 g	1 minutę na MIN, potem na wyższą prędkość (maks. 2) przez 2 min		-
	Sól	10 g			
	Drożdże	15 g			
	Cukier	5 g			
	Woda	375 g			
	Smalec	10 g			
<b>Młynek do mielenia mięsa (D)</b>	Wołowina	4 000 g	5	6	30 x 30 x 30
	Wieprzowina	4 000 g	5		
<b>Wyciskarka do owoców (J)</b>	Porzeczka	1 500 g	2	MAX	-
	Winogrona	2 000 g	2		-
	Pomarańcza	2 000 g	2		plasterki
	Pomidor	2 000 g	2		kliny max 1,5 cm
<b>E1</b>	Ser	500 g	1	3 - MAX	-
<b>E2</b>	Marchewka	1 000 g	1	3 - MAX	-
<b>E3</b>	Ogórek	5 szt.	1	3 - 4	-
<b>E4</b>	Ziemniaki	1 000 g	1	MAX	1 / 2
<b>Mikser (G)</b>	Mleko	1000 ml	2	MIN - MAX	-
	Marchewka	250 g			Maks. 4 cm
	Lód	340 g			40 x 40 x 20
<b>Młynek do mielenia maku (H)</b>	Mak	100 g	1	MIN - MAX	suchy mak

## V. KONSERWACJA

### Ogólne informacje

**Podczas konserwacji i czyszczenia nie należy używać szorstkich i agresywnych detergentów!** Potrzeba się upewnić, że powierzchnie uszczelniające i elementy uszczelniające akcesoriów są czyste i funkcjonalne. Części z tworzyw sztucznych można myć w zmywarce do naczyń (Rys. 14).

Akcesoria, które posiadają ostre krawędzie tnące /noże (**D2, E1-E4, G3**), nie mogą przyjść do kontaktu z twardymi przedmiotami, które je stępiają, a tym obniżają ich prawidłowe działanie. **Podczas ich czyszczenia postępować bardzo ostrożnie, bo są ostre!** Niektóre produkty mogą zabarwić akcesoria, ale to nie ma wpływu na działanie urządzenia i nie ma powodu do reklamacji! Przebarwienie za jakiś czas zwykle znika. Części plastikowych nigdy nie suszyć nad źródłem ciepła (np. **piec, kuchenka elektryczna / gazowa**).

### 1) Głowica wielofunkcyjna i korpus robota A

Oczyścić wilgotną szmatką z detergentem. Bądź ostrożny, aby nie dostała się woda do wewnętrznych części! Jeśli przewód zasilający ulegnie zabrudzeniu, należy przetrzeć go wilgotną szmatką.

### 2) Miska ze stali nierdzewnej B1

Oczyścić wilgotną szmatką z detergentem. Podczas czyszczenia nie należy używać wełny stalowej, szczotki drucianej lub wybielaczy. Osady wapienne usunąć octem. Części **B2 - B3** można myć w zmywarce do naczyń.

### 3) Końcówki do ubijania /mieszania i hak do ugniatania C1, C2, C3

Akcesoria natychmiast po użyciu umyć w ciepłej wodzie z detergentem i pozostawić do wyschnięcia. Części **C1 - C3** można myć w zmywarce do naczyń.

### 4) Maszynka do mielenia mięsa D

Akcesoria natychmiast po użyciu umyć w ciepłej wodzie z detergentem i pozostawić do wyschnięcia. Po umyciu i wysuszeniu części polecamy natrzeć ostrze, nóż i wymienne płytki olejem. Dla łatwiejszego czyszczenia maszyny do mielenia mięsa na koniec zemleć można twarde pieczywo (np. rogaliki, bułki). Nigdy nie myć w zmywarce do naczyń! Części **D0 - D8** nigdy nie myć w zmywarce do naczyń!

### 5) Końcówki do rozdrabniania/krojenia E

Akcesoria natychmiast po użyciu umyć w gorącej wodzie z dodatkiem detergentu i pozostawić do wyschnięcia. Części **E1 - E4** nigdy nie myć w zmywarce do naczyń!

### 6) Wytlaczarka do owoców, owoców miękkich i warzyw J

Akcesoria natychmiast po użyciu umyć w ciepłej wodzie z detergentem i pozostawić do wyschnięcia. Sito można łatwo czyścić za pomocą dołączonej szczoteczki, ale ostrożnie, aby uniknąć uszkodzenia. Korpus młynka, sitko lub nakrętki nie należy myć w zmywarce do naczyń!

### Postępowanie przy wymianie uszczelnienia

Postępować wg rys. 10. Jeżeli uszczelnienie **J8** jest zużyte lub uszkodzone, potrzeba je wymienić (za taki sam typ ETA 002800640). W przypadku utraty / uszkodzenia sitka **J2** oraz sitka **J14** można nabyć nowy pod numerem zamówienia ETA 002800621 – grube, ETA 002800625 – delikatne.



## 7) Mikser G

Akcesoria natychmiast po użyciu umyć w ciepłej wodzie z detergentem i pozostawić do wyschnięcia. Aby oczyścić nóż, potrzeba wlać do pojemnika około 0,5 litra czystej wody, uruchomić urządzenie i pozbyć się zanieczyszczeń za pomocą kilku impulsów. W przypadku silnego zabrudzenia należy powtórzyć procedurę kilka razy i wlać 1 litr wody, dodać niewielką ilość detergentu i włączyć mikser na 1 minutę.

## 8) Maszynka do mielenia maku H

Akcesoria natychmiast po użyciu umyć w ciepłej wodzie z detergentem i pozostawić do wyschnięcia. Podczas czyszczenia kamieni pracować bardzo ostrożnie! Upewnij się, że mielące krawędzie / rowki kamieni nie wchodzi w kontakt z twardymi przedmiotami, które mogą je stępić, a tym samym zmniejszyć ich skuteczność. Po umyciu i wysuszeniu części zaleca się natrzeć olejem spożywczym kamienie i płytki dociskowe. Zabierak H1 wytrzeć wilgotną szmatką. Jednak nie zanurzać w wodzie - potrzeba być ostrożnym, aby woda nie dostała się do części wewnętrznych!

## VI. PRZECHOWYWANIE

Urządzenie wraz ze wszystkimi akcesoriami należy przechowywać odpowiednio oczyszczone w suchym, wolnym od kurzu i bezpiecznym miejscu, poza zasięgiem dzieci i osób nieodpowiedzialnych.

## VII. EKOLOGIA



Jeżeli tylko rozmiary na to pozwalają to na wszystkich elementach wydrukowano znaki materiałów zastosowanych do produkcji opakowań, komponentów i wyposażenia, jak również ich przetwórstwa wtórnego. Symbole umieszczone na produktach lub w załączonej dokumentacji oznaczają, że zastosowane elementy elektryczne lub elektroniczne nie można poddawać utylizacji wraz z odpadem komunalnym. Produkt należy przynieść do specjalnych punktów zbiorczych, w których będą przyjęte bez opłaty. Dzięki poprawnej utylizacji pomogą Państwo zachować cenne źródła i wspomogą w profilaktyce ewentualnych negatywnych wpływów na środowisko naturalne i zdrowie ludzkie, na co mogłaby mieć negatywny wpływ niepoprawna utylizacja odpadu. W celu uzyskania następujących szczegółowych informacji dotyczących utylizacji należy zwrócić się do najbliższego urzędu lub punktu zbiorczego (zobacz [www.elektroeko.pl](http://www.elektroeko.pl)). Niewłaściwy sposób utylizacji urządzenia może podlegać karze – zgodnie z przepisami krajowymi i międzynarodowymi. W celu całkowitego wycofania urządzenia z użytkowania zaleca się odłączyć przewód zasilania od sieci elektrycznej, ucięciem przewodu. Dzięki czemu użytkowanie urządzenia nie będzie następnie możliwe.

**Wymiana elementów, które wymagają ingerencji do części elektrycznej urządzenia może wykonać wyłącznie serwis specjalistyczny! Nie dotrzymanie wskazówek producenta powoduje utratę prawa do napraw gwarancyjnych!**

## VIII. DANE TECHNICZNE

Napięcie (V)	podano na tabliczce znamionowej urządzenia
Pobór mocy (W)	podano na tabliczce znamionowej urządzenia
Masa (kg) ok	7,7
Pojemność nierdzewnego pojemnika (l)	4,5
Pojemność pojemnika miksera (l)	1,4
Klasa izolacyjna	II.
Wymiary produktu (mm)	390 x 280 x 350

Pobór mocy w trybie czuwania wynosi poniżej < 1,00 W

Poziom hałasu 79 dB (A) re 1pW

**Zmiana specyfikacji technicznych i akcesoriów w zależności od modelu produktu jest zastrzeżona przez producenta.**

### OSTRZEŻENIA I SYMBOLE UŻYTE NA URZĄDZENIACH, OPAKOWANIACH LUB W INSTRUKCJI:

*HOUSEHOLD USE ONLY – Tylko do zastosowania w gospodarstwie domowym.*

*DO NOT IMMERSE IN WATER OR OTHER LIQUIDS – Nie zanurzać do wody lub innych cieczy. PLEASE DO NOT OPEN DURING THE OPERATION – Nigdy nie zdejmuj pokrywy podczas pracy jednostki napędowej. NEVER PUT INTO THE HANDS WITH POWER ON – Nigdy nie wkładaj dłoni do dzbanka podczas pracy jednostki napędowej.*



*TO AVOID DANGER OF SUFFOCATION, KEEP THIS PLASTIC BAG AWAY FROM BABIES AND CHILDREN. DO NOT USE THIS BAG IN CRIBS, BEDS, CARRIAGES OR PLAYPENS. THIS BAG IS NOT A TOY. Niebezpieczeństwo uduszenia. Tego worka nie należy używać*

*w kołyskach, łóżeczkach, wózkach lub kojcach dziecięcych. Torebkę z PE położyć w miejscu będącym poza zasięgiem dzieci. Torebka nie służy do zabawy!*

Symbol  oznacza OSTRZEŻENIE.

### Oznakowanie i teksty na produkcie i akcesoriach:



**UWAGA:** nie wkładać palców lub innych przedmiotów do przestrzeni roboczej



**OSTRZEŻENIE:** przestrzegać kierunku ruchu części podstawowych (tj. ostrzy tnących, siatek i tarki)! Podczas czyszczenia ostrza tnącego i tarki pracować bardzo ostrożnie!

### Akcesoria wg poszczególnych modeli ETA Gratussino:

Akcesoria / Typ	ETA0023/40 (Bravo)	ETA0023/50 (Maxo)	ETA0023/70 (Bravo II)	ETA0023/80 (Maxo II)	ETA0023/90 (Smart)
<b>B1, B2, B3</b>	√	√	√	√	√
<b>C1, C2, C3</b>	√	√	√	√	√
<b>D0-D4, D6, D9-D16</b>	√	√	√	√	√
<b>D5</b>	X	√	X	√	X
<b>D7, D8</b>	X	√	X	√	X
<b>E</b>	X	√	√	√	X
<b>J</b>	X	√	X	X	X
<b>G</b>	X	X	√	√	X
<b>H</b>	X	X	X	√	X



w opakowaniu



nie ma w opakowaniu (można je nabyć jako wyposażenie dodatkowe)

 <b>Nazwa</b> 	<b>Numer</b>	<b>Rysunek</b>
<b>Blender</b>	ETA 0023 99 000	
<b>Krajalnica</b>	ETA 0028 95 030 (tylko z ETA 0028 95 030)	
<b>Młynek do maku</b>	ETA 0028 96 000	
<b>Maszynka do mielenia mięsa (Ø 62 mm)</b>	ETA 0028 91 000	
<b>Młynek do mielenia zbóż, suszonych roślin strączkowych i ryżu</b>	ETA 0028 96 010	
<b>Wyciskarka do soków z owoców i warzyw</b>	ETA 0028 98 000	
<b>Przystawka do robienia lodów</b>	ETA 0028 98 030	
<b>Przystawka do krojenia kostki</b>	ETA 0028 95 040 (tylko z ETA 0028 95 030 i ETA 0028 999 99)	
<b>Wykrojnik do Trenette</b>	ETA 0028 92 000	
<b>Wykrojnik do Tagliatelle</b>	ETA 0028 93 000	
<b>Przystawka do wałkowania ciasta (do lasagne, ravioli, cannelloni)</b>	ETA 0028 94 000	
<b>Wyciskarka do cytrusów</b>	ETA 0028 98 020 (tylko z ETA 0028 99 999)	
<b>Przekładnia</b>	ETA 0028 99 999	

Te akcesoria nie są częścią tego zestawu. Istnieje możliwość ich dokupienia.

**ZÁRUČNÍ LIST****ZÁRUČNÍ PODMÍNKY**

Na výrobek uvedený v tomto záručním listu je poskytována záruka po dobu dvacet čtyř měsíců od data prodeje spotřebiteli.

Záruka se vztahuje na poruchy a závady, které v průběhu záruční doby vznikly chybou výroby nebo vadou použitých materiálů.

Výrobek je možno reklamovat u prodejce, který výrobek prodal spotřebiteli nebo v autorizovaném servisu.

Při reklamaci je nutné předložit: reklamovaný výrobek, originální nákupní doklad, ve kterém je zřetelně uveden typ výrobku a jeho datum prodeje spotřebiteli, případně tento řádně vyplněný záruční list. Záruka platí pouze tehdy, je-li výrobek používán podle návodu k obsluze a připojen na správné síťové napětí.

**Spotřebitel ztrácí nárok na záruční opravu nebo bezplatný servis v případě:**

- zásahu do přístroje neoprávněnou osobou.
- nesprávné nebo neodborné montáže výrobku.
- poškození přístroje vlivem živelné pohromy.
- používání výrobku pro jiné účely, než je obvyklé.
- používání výrobku k profesionální či jiné výdělečné činnosti.
- používání výrobku s jiným než doporučeným příslušenstvím.
- nesprávné údržby výrobku.
- nepravidłelného čištění výrobků zejména v případě, kdy je závada způsobena zbytky potravin, vlasů, domovního prachu nebo jiných nečistot.
- vystavení výrobku nepříznivému vnějšímu vlivu, zejména vniknutím cizích předmětů nebo tekutin (včetně elektrolytu z baterií) dovnitř.
- mechanického poškození výrobku způsobeného nesprávným používáním výrobku nebo jeho pádem.

Pokud zboží při uplatňování vady ze strany spotřebitele bude zasíláno poštou nebo přepravní službou, musí být zabaleno v obalu vhodném pro přepravu tak, aby se zabránilo poškození výrobku přepravou.

Aktuální seznam servisních středisek naleznete na: **[www.eta.cz](http://www.eta.cz)**

Případně další dotazy zasílejte na **[info@eta.cz](mailto:info@eta.cz)**, nebo volejte +420 545 120 545.

Veškeré náležitosti uvedené v tomto záručním listu platí pouze pro výrobky nakoupené a reklamované na území České Republiky.

Typ výrobku:

Datum prodeje:

Výrobní číslo:

Razítko a podpis prodávajícího:

**ZÁRUČNÝ LIST****ZÁRUČNÉ PODMIENKY**

Na výrobok uvedený v tomto záručnom liste je poskytovaná záruka na dobu dvadsaťštyri mesiacov od dátumu prevzatia tovaru spotrebiteľom. Ak má výrobok uviesť do prevádzky iný podnikateľ než predávajúci, začne záručná doba plynúť až odo dňa uvedenia výrobku do prevádzky, pokiaľ kupujúci objednal uvedenie do prevádzky najneskôr do troch týždňov od prevzatia veci a riadne a včas poskytol na vykonanie služby potrebnú súčinnosť. Záruka sa vzťahuje na vady, ktoré v priebehu záručnej doby vznikli chybou výroby alebo chybou použitých materiálov.

Výrobok je možné reklamovať v ktorejkoľvek prevádzkarni predávajúceho ktorý výrobok predal spotrebiteľovi, v ktorej je prijatie reklamácie v zmysle zákona možné, alebo osoby oprávnenej výrobcom výrobku na vykonávanie záručných opráv.

Pri reklamacii je nutné predložiť: reklamovaný výrobok, originál nákupného dokladu, v ktorom je zreteľne uvedený typ výrobku a jeho dátum predaja spotrebiteľovi prípadne tento riadne vyplnený záručný list.

Výrobok je treba používať podľa návodu na obsluhu a musí byť pripojený na správne sieťové napätie.

Pokiaľ výrobok pri uplatňovaní poruchy zo strany spotrebiteľa bude zasielaný poštou alebo prepravnou službou, musí byť zabalený v obale vhodnom pre prepravu tak, aby sa zabránilo poškodeniu výrobku prepravou.

Aktuálny zoznam servisných stredísk nájdete na: [www.eta.sk](http://www.eta.sk)

Prípadné ďalšie dotazy zasielajte na [info@eta.cz](mailto:info@eta.cz) alebo volajte +420 545 120 545.

Všetky náležitosti uvedené v tomto záručnom liste platia len pre výrobky nakúpené a reklamované na území Slovenskej Republiky.

Typ prístroja:

Dátum predaja:

Výrobné číslo:

Pečiatka a podpis predajca:

**KARTA GWARANCYJNA****WARUNKI GWARANCJI**

- 1) Niniejsza gwarancja dotyczy produktów produkowanych pod marką **ETA**, zakupionych w sklepach na terytorium Rzeczypospolitej Polskiej.
- 2) Okres gwarancji wynosi 24 miesiące od daty zakupu produktu.
- 3) Naprawy gwarancyjne odbywają się na koszt Gwaranta we wskazanym przez Gwaranta Autoryzowanym Zakładzie Serwisowym.
- 4) Gwarancją objęte są wady produktu spowodowane wadliwymi częściami i/lub defektami produkcyjnymi.
- 5) Gwarancja obowiązuje pod warunkiem dostarczenia do Autoryzowanego Zakładu Serwisowego urządzenia w kompletnym opakowaniu albo w opakowaniu gwarantującym bezpieczny transport wraz z kompletem akcesoriów oraz z poprawnie i czytelnie wypełnioną kartą gwarancyjną i dowodem zakupu (paragon, faktura VAT, etc.).
- 6) Autoryzowany Zakład Serwisowy może odmówić naprawy gwarancyjnej jeśli Karta Gwarancyjna nosić będzie widoczne ślady przeróbek, jeżeli numery produktów okażą się inne niż wpisane w karcie gwarancyjnej a także jeśli numer dokumentu zakupu oraz data zakupu na dokumencie różnią się z danymi na Karcie Gwarancyjnej.
- 7) Usterki ujawnione w okresie gwarancji będą usunięte przez Autoryzowany Zakład Serwisowy w terminie 14 dni roboczych od daty przyjęcia produktu do naprawy przez zakład serwisowy, termin ten może być przedłużony do 21 dni roboczych w przypadku konieczności sprowadzenia części zamiennych z zagranicy.
- 8) Gwarancją nie są objęte:
  - wadliwe działanie lub uszkodzenie spowodowane niewłaściwym użytkowaniem (np. znaczące zabrudzenie urządzenia, zarówno wewnątrz jak i na zewnątrz, zalanie płynami itp.) lub użytkowanie niezgodne z instrukcją obsługi i przepisami bezpieczeństwa
  - zużycie towaru przekraczające zakres zwykłego używania przez indywidualnego odbiorcę końcowego (zwłaszcza jeżeli był wykorzystywany do profesjonalnej lub innej czynności zarobkowej)
  - uszkodzenia spowodowane czynnikami zewnętrznymi (w tym: wylądowaniami atmosferycznymi, przepięciami sieci elektrycznej, środkami chemicznymi, czynnikami termicznymi) i działaniem osób trzecich
  - uszkodzenia powstałe w wyniku podłączenia urządzenia do niewłaściwej instalacji współpracującej z produktem
  - uszkodzenia powstałe w wyniku zalania wodą, użycia nieodpowiednich baterii (np. ładowanych powtórnie baterii nie będących akumulatorami)
  - produkty nie posiadające wypełnionej przez Sprzedawcę Karty Gwarancyjnej
  - produkty z naruszoną plombą gwarancyjną lub wyraźnymi oznakami ingerencji przez osoby trzecie (nie będące Autoryzowanym Zakładem Serwisowym lub nie działające w jego imieniu i nie będące przez niego upoważnionymi)
  - kable przyłączeniowe, piloty zdalnego sterowania, słuchawki, baterie
  - uszkodzenia powstałe wskutek niewłaściwej konserwacji urządzenia
  - uszkodzenia powstałe w wyniku zdarzeń losowych (np. powódź, pożar, klęski żywiołowe, wojna, zamieszki, inne nieprzewidziane okoliczności)
  - czynności związane ze zwykłą eksploatacją urządzenia (np. wymiana baterii)
  - zapisane na urządzeniu dane w formie elektronicznej (w szczególności Gwarant zastrzega sobie prawo do sformatowania nośników danych zawartych w urządzeniu, co może skutkować utratą danych na nich zapisanych)
  - **uszkodzenia (powodujące np. brak odpowiedzi urządzenia lub jego nie włączanie się) powstałe wskutek wgrania nieautoryzowanego oprogramowania.**
- 9) Jeżeli Autoryzowany Zakład Serwisowy stwierdzi, iż przyczyną awarii urządzenia są przypadki wymienione w pkt. 8 lub nie stwierdzi żadnego uszkodzenia, koszty serwisu oraz całkowite koszty transportu urządzenia pokrywa nabywca.

- 10) W wypadku wystąpienia wypadków wymienionych w pkt. 8 Autoryzowany Zakład Serwisowy wyceni naprawę urządzenia i na życzenie klienta może dokonać naprawy odpłatnej. Uszkodzenia urządzenia powstałe w wyniku wypadków opisanych w pkt. 8 powodują utratę gwarancji.
- 11) Wszelkie wadliwe produkty lub ich części, które zostały w ramach naprawy gwarancyjnej wymienione na nowe, stają się własnością Gwaranta.
- 12) W wypadku gdy naprawa urządzenia jest niemożliwa lub spowodowałaby przekroczenie terminów określonych w pkt. 7 a także kiedy naprawa wiązałaby się z poniesieniem przez Gwaranta kosztów niewspółmiernych do wartości urządzenia Gwarant może wymienić Klientowi urządzenie na nowe o takich samych lub wyższych parametrach. W razie niedostarczenia urządzenia w komplecie Gwarant może wymienić jedynie zwrócone części urządzenia lub dokonać zwrotu zapłaconej ceny jednak wówczas jest upoważniony do odjęcia kosztu części zużytych lub nie dostarczonych przez użytkownika (np. baterii, słuchawek, zasilacza) wraz z reklamowanym urządzeniem.
- 13) Okres gwarancji przedłuża się o czas przebywania urządzenia w Autoryzowanym Zakładzie Serwisowym.
- 14) W wypadku utraty karty gwarancyjnej nie wydaje się jej duplikatu.
- 15) Producent może uchylić się od dotrzymania terminowości usługi gwarancyjnej gdy zaistnieją zakłócenia w działalności firmy spowodowane nieprzewidywalnymi okolicznościami (tj. niepokoje społeczne, klęski żywiołowe, ograniczenia importowe itp).
- 16) Gwarancja nie wyklucza, nie ogranicza ani nie zawiesza praw konsumenta wynikających z niezgodności towaru z umową sprzedaży.
- 17) W sprawach nieuregulowanych niniejszymi warunkami mają zastosowanie przepisy Kodeksu Cywilnego.

**Uszkodzenie wyposażenia nie jest automatycznie powodem dla bezpłatnej wymiany kompletnego urządzenia. Jeżeli reklamujesz słuchawki, pilota, kable przyłączeniowe lub inne akcesoria NIE PRZYSYŁAJ całego urządzenia. Skontaktuj się ze sprzedawcą lub producentem w celu uzgodnienia sposobu przeprowadzenia procedury reklamacyjnej bez konieczności przesyłania całego kompletu do serwisu.**

Kontakt w sprawach serwisowych: Digison Polska Sp. z o.o., Tel. (071) 3577027, Fax. (071) 7234552, internet: <http://www.digison.pl/sonline/>, e-mail: [serwis@digison.pl](mailto:serwis@digison.pl)

Nazwa:	Pieczęć i podpis sprzedawcy:
Data sprzedaży:	
Numer serii:	
1. Data Przyjęcia/Nr Naprawy/ Pieczęć i Podpis Serwisanta:	2. Data Przyjęcia/Nr Naprawy/ Pieczęć i Podpis Serwisanta:
3. Data Przyjęcia/Nr Naprawy/ Pieczęć i Podpis Serwisanta:	4. Data Przyjęcia/Nr Naprawy/ Pieczęć i Podpis Serwisanta:

*eta*

© DATE 30/9/2016

e.č. 06/2016