



[ART.-NR. GS 8858](#)

CZ Návod k použití

Vážený zákazníku,
než začnete spotřebič používat,
přečtěte si pozorně celý návod
k použití. Uchovejte pro další použití.
Spotřebič smí používat pouze osoby,
které jsou seznámeny s
bezpečnostními pokyny. Pokud jej
předáte, připojte také tento návod.

Účel použití

- Spotřebič je určen pouze pro skladování a konzervaci potravin.

- Neodpovídáme za možné závady v případě abnormální manipulace nebo nerespektování pokynů uvedených v tomto návodu.

- Tato kompresorová-mrazicí jednotka je navržena pro hluboké zmrazování a dlouhodobé skladování hluboce zmrazených potravin, stejně jako pro výrobu ledových kostek.

- Chladicí zařízení jsou rozdělena do klimatických klasifikací. Klasifikaci klimatu pro tuto položku lze převzít z listu se specifikacemi spotřebiče na konci tohoto návodu.

Bezpečnostní pokyny

- Spotřebič je určen pro použití v domácnosti nebo podobně, například: v kuchyních pro zaměstnance v obchodech, kancelářích a podobných pracovních prostředích; v zemědělských podnicích;

pro zákazníky v hotelech a motelech a jiných životních prostředích; v zařízeních pro nocleh se snídaní.

- Spotřebič není určen pro komerční použití, ani pro použití v gastronomických službách a podobných velkoobchodech.

- **VAROVÁNÍ: NEBEZPEČÍ POŽÁRU!**

Spotřebič obsahuje ekologické, ale hořlavé



chladicí médium Isobutan (R600a). Proto dbejte na to, aby byl chladicí systém během přepravy a po instalaci spotřebiče chráněn. Pokud je systém poškozen, v žádném případě spotřebič neaktivujte. V takovém případě odstraňte otevřený oheň nebo zdroje vznícení z blízkosti chladicího média a místnost vyvětrejte.

- Pokud svůj spotřebič prodáváte, předáváte nebo předáváte k recyklaci, musíte použít hořlavou pohonnou látku cyklopentan (C5H10) samostatně a také chladničku Isobutan (R600a). Další podrobnosti naleznete v kapitole Likvidace.

- VAROVÁNÍ! Nepoškozujte chladicí okruh. Unikající chladicí médium může poškodit oči nebo způsobit záněty.

- VAROVÁNÍ! Neblokujte otvory pro přívod vzduchu na obložení spotřebiče ani na konstrukci vestavěným nábytkem. Musí být zajištěna dostatečná cirkulace vzduchu.

- VAROVÁNÍ! Nepoužívejte žádné elektrické spotřebiče (např. výrobky ledu atd.), které nejsou popsány v návodu.

- Při umístování spotřebiče se ujistěte, že napájecí kabel není zachycený nebo poškozený.

- Neumísťujte přenosné vícenásobné zásuvky nebo přenosné napájecí zdroje v zadní části spotřebiče.

- Před zapojením do zásuvky zkontrolujte, zda během přepravy nedošlo k poškození napájecího kabelu nebo samotného spotřebiče. V takovém případě nesmí být spotřebič uveden do provozu.

- V tomto spotřebiči nelze skladovat výbušné látky, jako je aerosolová nádoba s hořlavou hnací látkou.

- Pokud jsou nutné opravy nebo zásahy na spotřebiči, musí je provést autorizovaný servis, aby byly dodrženy bezpečnostní předpisy a zabráněno se ohrožení. Tohle také platí pro výměnu zástrčky.

- Spotřebič mohou používat děti ve věku 8 let nebo starší, stejně jako osoby se sníženými fyzickými, smyslovými nebo duševními schopnostmi nebo s nedostatkem zkušeností a/nebo znalostí, ale pouze pokud jsou pod dozorem nebo jsou poučeny o bezpečném používání spotřebič a tím porozumět nebezpečí, která z toho plynou.

- Děti ve věku od 3 do 8 let mohou vkládat a vykládat chladicí spotřebič es.

- Děti si se spotřebičem nesmí hrát.

- Čištění a údržbu nesmějí provádět děti bez dozoru.

- Pro pravidelnou údržbu je vhodná vlažná voda s přísadkou prostředku na mytí nádobí. Další podrobnosti o čištění naleznete v kapitole Čištění a odmrazování (Údržba).

- Abyste zabránili kontaminaci potravin, dodržujte následující pokyny:

- Otevírání dvířek na delší dobu může způsobit výrazné zvýšení teploty v oddílech spotřebiče.

- Pravidelně čistěte povrchy, které mohou přijít do kontaktu

potravin y a p ř í s t u p n é k a n a l i z a č n í s y s t é m y .

- Uchovávejte syrové maso a ryby vhodn é n á d o b y d o m r a z á k u v k a b i n ě t a k , a b y n e p ř í š l y d o k o n t a k t u s j i n ý m i p o t r a v i n a m i a n i n a n ě n e k a p a l y .
- Pokud chladničku necháte dlouhou dobu prázdnou, vypněte ji, odmrazte, vyčistěte, osušte a nechte dvířka otevřená, aby se uvnitř spotřebiče netvořily plísně.
- Aby se předešlo škodám na osobách nebo majetku, může být spotřebič přepravován pouze v krabici a vyžaduje instalaci dvou osob.
- Pozor! Udržujte své děti mimo dosah obalového materiálu - nebezpečí udušení!
- Pravidelně kontrolujte zástrčku, zda není poškozená. V takovém případě spotřebič nepoužívejte.
- V úložném prostoru nepoužívejte elektrické spotřebiče, aby nedošlo k požáru. Na spotřebič také nepokládejte nádoby s tekutinami, aby případné vytékající tekutiny nerušily elektroniku a izolaci.
- Vysoce odolné alkoholické látky skladujte pouze těsně uzavřené a svislé.
- Ve spotřebiči neskladujte skleněné láhve se zmrazitelnými tekutinami nebo tekutinami sycenými oxidem uhličitým, protože by mohly při zmrazování prasknout.

- Nekonzumujte potraviny s prošlou dobou použitelnosti. To by mohlo vést k otravě jídlem. Již rozmražené potraviny znovu nezmrazujte.

- Nepoužívejte žádné police, přihrádky, dvířka atd. jako nášlapnou plochu nebo k opření.

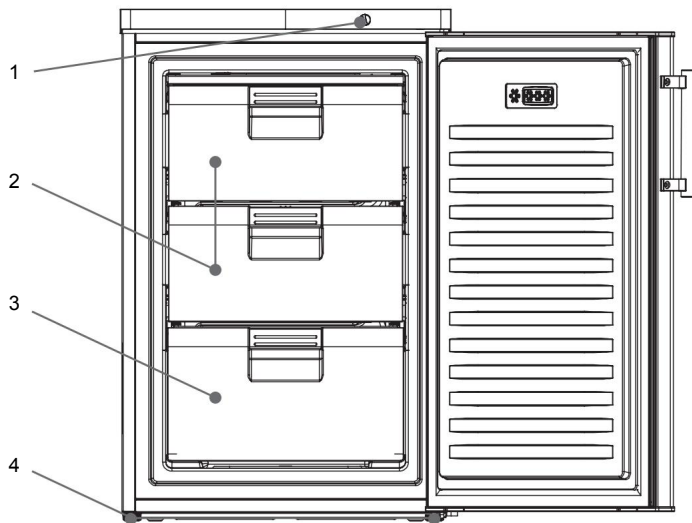
- Ve vnitřním prostoru spotřebiče nemanipulujte s otevřeným ohněm nebo zdroji vznícení.

- Vytáhněte síťovou zástrčku: • v případě rušení během použití, před každým čištěním; • při práci na spotřebiči.

- Netahejte za napájecí kabel; pro tento účel vždy uchopte zástrčku. Pokud je spotřebič delší dobu mimo provoz, dvířka by měla zůstat otevřená.

- Vyhrazueme si pravo na technické změny.

Konfigurace



1	Regulace teploty
2	Klapky
3	Zásuvka
4	Nastavitelné nožičky

Přeprava spotřebiče

- Během přepravy musíte zajistit všechny volné části ve spotřebiči a na spotřebiči, aby nedošlo k poškození.
- Spotřebič by neměl být přepravován ve svislé poloze a zároveň by neměl být nakloněn o více než 30 stupňů.

Po každém transportu

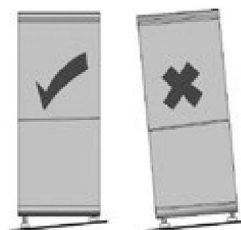
- Po instalaci počkejte 30 minut, než spotřebič připojíte k elektrické síti.
- Pokud byl spotřebič přepravován s nakloněním větším než 30 stupňů, počkejte 4 hodiny, než spotřebič připojíte k elektrické síti.

Před prvním uvedením do provozu

- Odstraňte ochranné fólie a veškerý balicí materiál vč. přepravní zajištění úložných prostor a táců ze spotřebiče.
- Obal zlikvidujte odborně.
- Při prvním spuštění spotřebiče můžete zaznamenat mírný „nový zápach“. Jakmile spotřebič začne chladnout, zmizí.
- Vyčistěte vnitřek vlažnou vodou s přídatkem prostředku na mytí nádobí. Zařízení čistěte samostatně oplachovou vodou, ne v myčce na nádobí.
- Než spotřebič naplníte potravinami, nechte jej 24 hodin pracovat, aby bylo dosaženo cílové teploty.

Instalace spotřebiče

- Spotřebič by měl být instalován v suché a dobře větrané místnosti.
 - Spotřebič lze provozovat při vlhkosti max. 70 %.
 - Okolní teplotu, při které lze spotřebič provozovat, lze zjistit z listu s technickými údaji spotřebiče na konci tohoto návodu.
 - Neinstalujte spotřebič venku.
 - Mějte na paměti, že napájecí zástrčku můžete vytáhnout kdykoli.
 - Chraňte spotřebič před přímým slunečním zářením. Neměl by být instalován v blízkosti zdrojů tepla (sporák, topidlo atd.). Pokud se tomu však nelze vyhnout, měli byste mezi zdroj tepla a spotřebič umístit izolaci.
 - Spotřebič nesmíte umístit do skříně.
- Instalace chladničky přímo pod desku nebo skříň je zakázána.

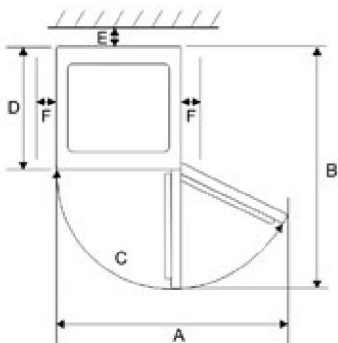
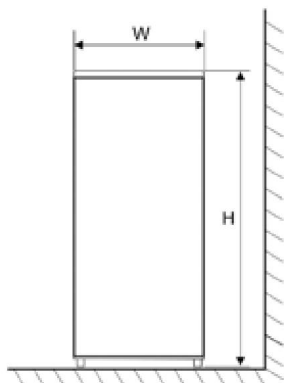


Nerovnoměrnost

Díky dvěma vertikálně nastavitelným šroubovacím nožičkám v přední části lze podlahu vyrovnat, čímž je dosaženo bezpečné stability.

Instalační opatření

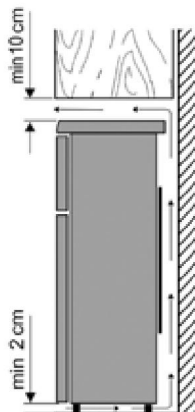
Pokud je spotřebič umístěn bokem na stěně, ponechte boční mezeru minimálně 60 mm, aby se dveře spotřebiče mohly otevřít v úhlu 90 stupňů.



Šířka (W)	Hloubka (D)	Výška (H)
550 mm	580 mm	845 mm

A	B	C	E	F
903 mm	1100 mm	125°	30 mm	100 mm

Větrání



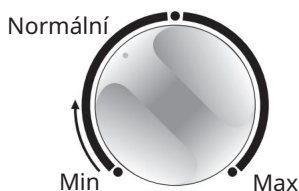
Vzduch ohřátý za spotřebičem musí volně cirkulovat. Z tohoto důvodu nemůže být ohrožena cirkulace vzduchu.

Pozor! Případné stávající větrací otvory v zadní části horní krycí desky nezakrývejte!

Připojení

- Před připojením spotřebiče se musíte ujistit, že samotný ani síťová zástrčka nevykazují žádné poškození při přepravě.
- Spotřebič zapojujte pouze do zásuvky odolné proti nárazu. Síťové napětí musí odpovídat napětí uvedenému na identifikačním štítku nářadí.
- Spotřebič vyhovuje směrnici, které jsou povinné pro označení CE.
- Nepřipojujte spotřebič ke střídači.
- Síťová zástrčka by se neměla dotýkat zadní strany, aby se předešlo možnému vibračnímu hluku.
- Spotřebič lze uvést do provozu zasunutím síťové zástrčky do zásuvky.
- K úplnému vypnutí dojde až po vytažení síťové zástrčky.
- Pokud byl spotřebič odpojen od sítě, počkejte cca. 5 minut po zapojení síťové zástrčky před nastavením regulátoru teploty do požadované polohy.

Ovládací prvky
Teplota se nastavuje pomocí ovladače v pravém horním rohu spotřebiče.



Umístěte jej do středové polohy, abyste nastavili optimální teplotu pro běžné použití. Čím více otočíte knoflíkem ve směru hodinových ručiček, tím nižší bude teplota ve spotřebiči. Čím více otočíte knoflíkem proti směru hodinových ručiček, tím vyšší bude teplota ve spotřebiči. Ujistěte se, že bylo dosaženo požadované teploty pomocí teploměru.

Dvířka mrazničky

Dvířka mrazničky by měla vždy zůstat zavřená, aby se potraviny nerozmrazily. Tím se omezí tvorba ledu a námrazy.

Dbejte proto na to, aby byly dvířka otevřena pouze pro vyjmutí potravin nebo spíše pro plnění mrazničky.

Zmrazování/uchovávání potravin

- Spotřebič je určen ke zmrazování potravin, k dlouhodobému uchovávání mražených potravin a také k iontování ledových kostek.

- Čerstvé potraviny by měly být co nejrychleji zmrazeny až do jádra, aby se neztratily nutriční hodnoty, vitamíny atd. Z tohoto důvodu vložte potraviny do mrazničky v jedné nebo dvou řadách.

- Nepřiveďte je do kontaktu s již zmrazenými potravinami.

- Nepřekračujte mrazicí kapacitu na den! Příslušnou hodnotu pro maximální mrazicí výkon lze získat z listu s technickými údaji spotřebiče na konci návodu.

- Doba zmrazování se zkracuje, pokud jsou potraviny ke zmrazení rozděleny na malé porce.

- Zmrazené potraviny skladujte ve spotřebiči pouze zabalené. Jako obalový materiál můžete použít nebarvené plastové fólie/sáčky nebo hliníkovou fólii. Před zmrazením odstraňte vzduch z obalu a zkontrolujte vzduchotěsnost. Každý obal opatřete štítkem s obsahem, datem zmrazení a datem expirace.

- Nezmrazujte tekutiny syčené oxidem uhličitým, teplá jídla nebo tekutiny ve skleněné nádobě nebo láhvi.

- Zmrazené spotřebiče rozmrazujte v chladničce

tor. Potraviny si při pomalém rozmrazování zachovávají svou chuť a chladicí energii vyzařovanou z těchto spotřebičů lze využít k udržení zamýšlené teploty v chladničce.

- Pokud je spotřebič vypnutý na delší dobu, např. z důvodu výpadku sítě, nechte dvířka zavřená. Tím se lze vyhnout výraznějším ztrátám chladicí energie. Maximální dobu skladování při poruše lze zjistit z listu se specifikacemi spotřebiče na konci návodu.

Kvůli vyšší vnitřní teplotě se zkracuje doba skladování potravin.

Údaje o datech spotřeby mražených potravin jsou uvedeny v tabulce za měsíc.

2 • 6	4 • 8	8 • 12

Zmrazené potraviny neskladujte v mrazničce déle, než je daná doba. Věnujte pozornost datu použitelnosti mražených potravin, které uvádí výrobce.

Výroba kostek ledu

Pro výrobu kostek ledu je k dispozici speciální miska na kostky ledu. Naplňte táck do $\frac{3}{4}$ pitnou vodou a umístěte je na několik hodin do mrazicího oddílu. Kostky ledu se snáze vyjímají z tácky, když táck necháte stát 5 minut při pokojové teplotě.

Čištění a odmrazování (údržba)

Čištění

• Před čištěním vždy vytáhněte síťovou zástrčku.

• Do spotřebiče nelijte vodu.

• Pro pravidelnou údržbu je vhodná vlažná voda s trochou mycího prostředku.

• Zařízení čistěte samostatně oplachovací vodou, nikoli v myčce na nádobí.

• Nepoužívejte agresivní, abrazivní nebo alkoholové čisticí prostředky.

• Po vyčištění čistou vodou povrch otřete a pečlivě osušte. Následně suchýma rukama zapojte síťovou zástrčku.

• Pro úsporu energie a zachování účinnosti byste měli alespoň dvakrát ročně vyčistit kondenzátor (na zadní straně) a kompresor smetákem nebo vysavačem.

• Typový štítek uvnitř spotřebiče nemůže být během čištění poškozen nebo dokonce odstraněn.

Odmrazování

Pokud je vrstva ledu ve vnitřním prostoru silná 2-4 mm, je nutné spotřebič odmrazit. Čistěte jej alespoň dvakrát ročně.

• Vytáhněte síťovou zástrčku ze zásuvky.

• Vyjměte potraviny ze spotřebiče a uložte je co nejchladněji, např. společně s ledovými balíčky a zakryté plastovou nádobou.

• Pamatujte, že se zvýšením teploty zkracuje životnost zboží a že by mělo být co nejrychleji spotřebováno. Nechte dvířka otevřená. Pro urychlení rozmrazování umístěte do mrazničky jeden nebo více hrnců s horkou, ale ne vroucí vodou.

• Varování! Nepoužívejte jiné mechanické zařízení nebo jakékoli jiné prostředky, např. topná zařízení, k urychlení odmrazování. Po čištění spotřebič důkladně osušte.

• Zapojte síťovou zástrčku. Počkejte cca. 5 minut a nastavte regulátor teploty do požadované polohy.

Tipy pro úsporu energie

• Pro instalaci spotřebiče zvolte chladnou, suchou a dobře větranou místnost.

• Chraňte spotřebič před přímým slunečním zářením. Neměl by být instalován v blízkosti zdrojů tepla (sporák, topení atd.). Pokud tomu nelze zabránit, je třeba použít určitý druh izolace mezi zdrojem tepla a spotřebičem.

• Nezakrývejte větrací otvory a mřížku. Zajistěte dostatečnou cirkulaci vzduchu na zadní straně spotřebiče.

• Teplé jídlo před uložením do chladničky nechte vychladnout.

• Při vyjímání nebo vkládání potravin nenechávejte dvířka otevřená příliš dlouho.

Jinak se urychlí tvorba ledu v interiéru.

• Nenastavujte teplotu nižší, než je nutné. Další podrobnosti o nastavení teploty naleznete v kapitole „Ovládací prvky“.

Provozní zvuky

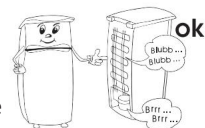
Při zapnutí spotřebiče mohou být slyšet typické provozní zvuky. Jsou to:

• Hluk elektromotoru vzniká z pracovního kompresoru.

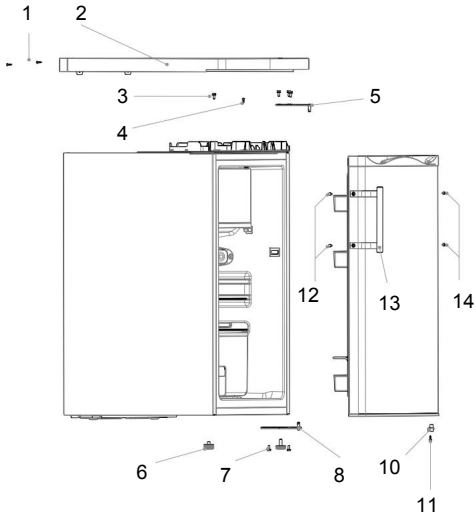
Když kompresor začne

pracovat, zvuky se na krátkou dobu mírně zesílí.

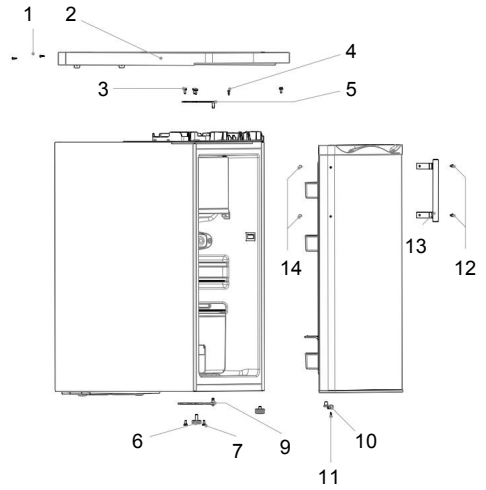
• Hluk v trubkách cirkulace chladivo.



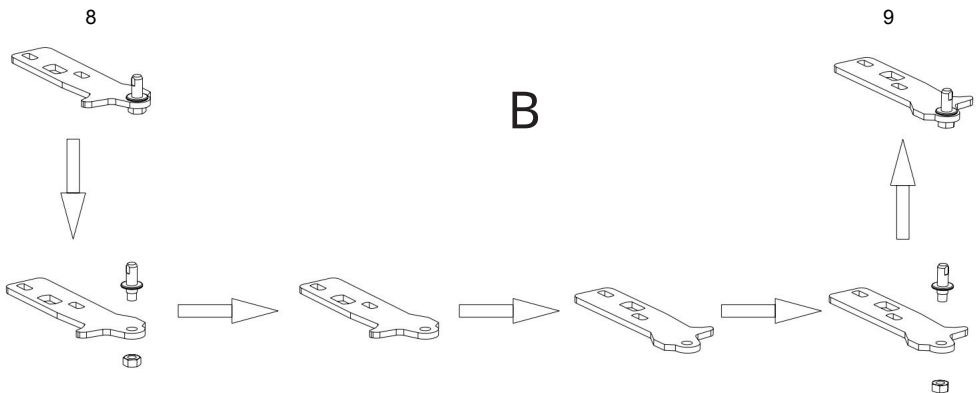
Vyměňte stranu závěsu dveří



A



C



B

- V případě potřeby lze pant dveří přepnout zprava doleva.
- Varování! Před prováděním jakékoli práce na spotřebiči vždy vytáhněte zástrčku ze sítě.
- Abyste předešli zranění osob a věcným škodám, provádějte posun dveřního závěsu ve dvou lidech.
- Doporučujeme, aby doraz dveří vyměňovaly pouze kvalifikované osoby.
- Než začnete, je zásadní, abyste: Vždy věnujte pozornost počtu podložek na čepu a šroubů. Dveře vždy vyrovnejte tak, aby se zavíraly těsně.

Krok A

- Odšroubujte dva šrouby 1, které připevňují horní část spotřebiče 2 zezadu.
- Mírně posuňte víko 2 přístroje směrem k sobě, poté jej zvedněte a odložte stranou.
- Při zajišťování dveří odšroubujte 5 šrouby 3 & 4, které drží horní závěs dveří 5. Odstraňte dvířka i pant.
- Povolte šrouby 11 v pravé dolní části dvířek, které drží vstup 10 pro čep, a oba vyjměte. Odložte dveře na bezpečné místo.
- Nakloňte zařízení mírně dozadu a odšroubujte nastavitelné přední nožičky 6 spotřebiče.
- Odšroubujte šrouby 7, které drží spodní závěs dveří 8.
- Povolte šrouby 12, které drží kliku dveří 13 a vyjměte záslepky 14 z vyvrтанých otvorů na pravé straně dveří.

Krok B

- Při odšroubování se řiďte výkresem B čep spodního závěsu 8 z desky.
- Otočte talíř tak, aby jeho spodní strana směřovala nahoru.
- Poté vyměňte čep a zajistěte jej maticí. Nově nakonfigurovaný spodní závěs dveří obdrží číslo 9.

Krok C

- Pomocí šroubů 7 připevněte spodní závěs dveří 9 k levé spodní straně zařízení.
- Našroubujte nastavitelné přední nožičky 6 zpět na spotřebič.
- Vložte vstup 10 pro čep do otvoru vlevo dole na dvířkách a zajistěte jej šroubem 11.

d) Nasadte dvířka na čep spodního závěsu dvířek 9 a jemně je zatlačte na spotřebič.



e) Při zajišťování dvířek připevněte horní závěs dvířek 5 pomocí šroubů 3 & 4 na horní levou stranu spotřebiče tak, aby se horní čep zasunul do otvoru na dvířkách.

f) Pomocí šroubů 12 připevněte kliku dveří 13 na pravou stranu dveří.

Vložte záslepky 14 do vyvrтанých otvorů na levé straně dveří.

g) Při montáži víka 2 jej posuňte o něco dále dopředu a poté jej položte na plastovou desku. Pomocí obou šroubů jej připevněte zezadu 1.

Šroub		1
Horní část spotřebiče		2
Horní šroub		3
Horní šroub		4
Horní pant dveří		5
Nastavitelná noha		6
Spodní šroub		7
Pravý spodní závěs		8
Levý spodní závěs		9
Vstup do deníku		10
Šroub pro vstup		11
Šrouby pro kliku dveří		12

Klika		13
Slepá zástrčka		14

Likvidace



Spotřebiče označené tímto symbolem je nutné likvidovat odděleně od domovního odpadu.

Tato zařízení obsahují cenné zdroje, které lze recyklovat. Správná likvidace odpadu chrání životní prostředí a zdraví

lidí kolem vás. Chcete-li se o tom informovat,

obratte se na obecní správu nebo na prodejce. •

Než se zbavíte, vytáhněte síťovou zástrčku ze zásuvky a odpojte ji od spotřebiče.

• Chladicí médium Isobutan (R600a) a hnací plyn v izolaci Cyklopentan (C5H10) jsou hořlavé látky, a proto je třeba je vhodně zlikvidovat.

• Před řádnou likvidací se ujistěte, že trubky chladicího okruhu nejsou poškozeny.



Záruka

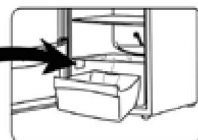
Severin vám poskytuje záruku výrobce v délce dvou let od data nákupu. Během této doby bezplatně odstraníme všechny vady, které jsou nápadně založeny na materiálových nebo výrobních vadách a podstatně ovlivňují funkci.

Další nároky jsou vyloučeny. Ze záruky jsou vyloučeny: Škody vzniklé nedodržením návodu k použití, nesprávným používáním nebo běžným

oděrem, rovněž choulostivé díly, např. sklo, plast nebo žárovky. Záruka zaniká v případě námi nepovoleného zásahu. Pokud je nutná oprava, zavolejte a napište e-mail našemu poprodejnímu servisu. Kontaktní údaje naleznete v příloze návodu. Zákonně zákony o záruce vůči prodejci a případné záruky prodejce zůstávají nedotčeny.

Podrobnosti pro poprodejní servis Je-li nutná oprava, kontaktujte přímo servisní horkou linku s vysvětlením závady.

Než tak učiníte, zapište si číslo výrobku z typového štítku na spotřebiči (viz obrázky), protože je to nutné pro bezproblémové zpracování vašeho požadavku.



Odstranění poruchy

Následně je uvedena tabulka s možnými poruchami a způsoby obnovy. Zkontrolujte, zda metody obnovy mohou opravit poruchy. Pokud tomu tak není, je třeba spotřebič odpojit od elektrické sítě a kontaktovat poprodejní servis.

Chyba	Možná příčina a náprava
Spotřebič nefunguje.	<ul style="list-style-type: none"> • Výpadek. • Vypadla hlavní pojistka. • Pojistka v zásuvce nefunguje. Zkontrolujte to zapojením jiného spotřebiče do stejného bodu.
Zvuky jsou příliš hlasité (pokud se změnil běžné provozní zvuky).	<ul style="list-style-type: none"> • Má zařízení pevný stojan? • Zasekává běžící chladicí jednotka sousední nábytek nebo předměty vibrace? • Vibrují předměty umístěné na horní straně spotřebiče?

Specifikace spotřebiče* Chladicí spotřebiče

Předmět číslo.	GS 8858
Kategorie-Chladicí zařízení pro domácnost	8 - Skříňový mrazák
Klasifikace energetické účinnosti	A+++
Spotřeba energie** v kWh/rok	92
Užitný objem v chladicí části v litrech	-
Užitná kapacita - v mrazicí části v litrech	78
Mrazuvzdorná: mrazicí přihrádka	Ne
Mrazuvzdorná: Chladicí přihrádka	-
Skladovací doba v případě poruch v hodinách	14
Mrazicí výkon v kg / 24 h	6.0
klimatu	NT
Rozsah okolních teplot ve °C	16-43
Emise hluku v dB(a)	40
Rozměry V x Š x H v cm	845 x 550 x 580
Hmotnost v kg	29
Elektrické údaje	viz typový štítek

*) Podle vyhlášky (EU) č. 1060/2010 Příloha III **) Skutečná spotřeba závisí na použití a umístění spotřebiče.