

EN • SPARE PARTS AND ACCESSORIES LEAFLET

CZ • LETÁK K NÁHRADNÍM DÍLŮM A PŘÍSLUŠENSTVÍ

HU • TÁJÉKOZTATÓ FÜZET: ALKATRÉSZEK ÉS TARTOZÉKOK

SK • PRÍRUČKA K NÁHRADNÝM DIELOM A PRÍSLUŠENSTVU

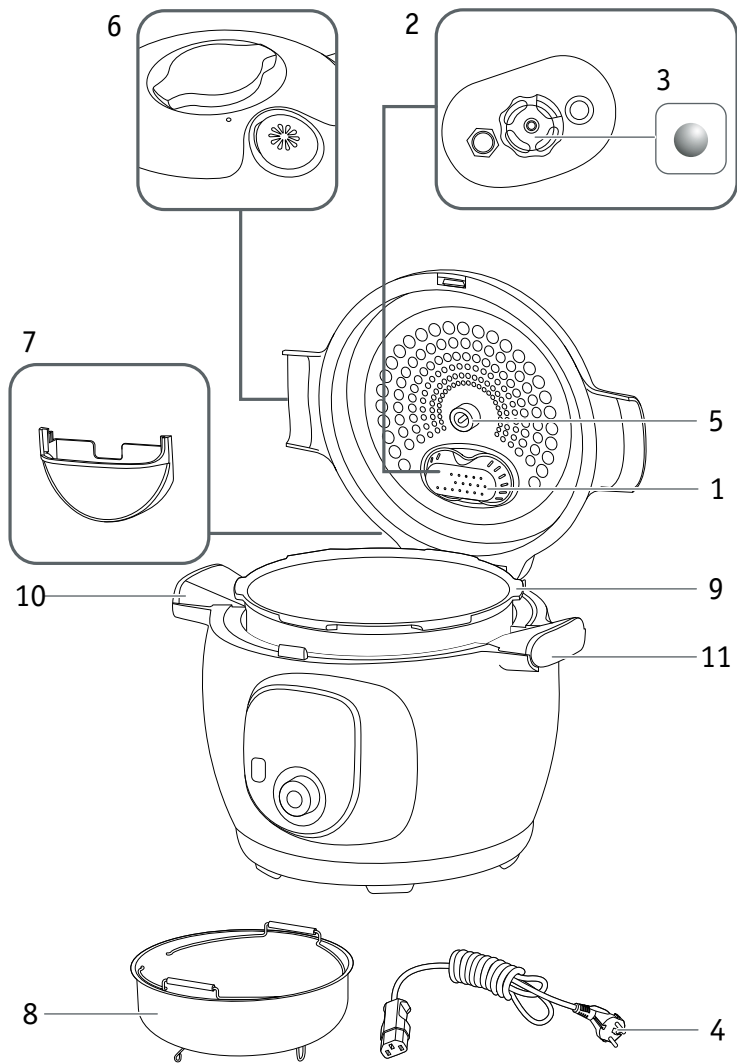
RO • BROȘURĂ CU PIESE DE SCHIMB ȘI ACCESORII

UA • ІНФОРМАЦІЯ ЩОДО ЗАПАСНИХ ЧАСТИН ТА АКЕСУАРІВ

BG • БРОШУРА ЗА РЕЗЕРВНИ ЧАСТИ И АКЕСОАРИ

PL • ULOTKA DOTYCZĄCA CZĘŚCI ZAMIENNYCH I AKCESORIÓW

**RU • БРОШЮРА С ИНФОРМАЦИЕЙ О ЗАПАСНЫХ ЧАСТЯХ
И АКЕССУАРАХ**



Some spare parts and accessories of your COOKEO / COOK4ME appliance are available commercially. You can change those elements by yourself without calling on the after sales service. You can refer to the user manual for more details.

DESIGNATION

- 1** Valve cover
- 2** Ball cover
- 3** Decompression ball
- 4** Black or white* removable power cord
- 5** Lid screw
- 6** Red, black or white* silencing pressure valve
- 7** Condensation collector
- 8** Steam basket and stand
- 9** Cooking pot
- 10** Bowl handle
- 11** Bowl handle cover

*Depending on the model

To change or repair any other part, take your appliance to an approved Service Centre .

Only use the correct piece corresponding to your appliance model.

Některé náhradní díly a příslušenství přístroje COOKEO/COOK4ME jsou volně dostupné na trhu. Tyto prvky můžete vyměnit sami, aniž byste se museli obracet na servis. Další informace naleznete v uživatelské příručce.

OZNAČENÍ

- 1** Kryt ventilu
- 2** Kryt koule
- 3** Dekompresní koule
- 4** Černý nebo bílý* odnímatelný napájecí kabel
- 5** Šroub víka
- 6** Červený, černý nebo bílý* tlumicí tlakový ventil
- 7** Sběrač kondenzátu
- 8** Napařovací košík a stojan
- 9** Hrnc
- 10** Rukojeť mísy
- 11** Kryt rukojeti mísy

*V závislosti na modelu

Chcete-li vyměnit nebo opravit jakoukoli jinou součást, odnesete přístroj do autorizovaného servisního střediska.

Používejte pouze správné díly odpovídající vašemu modelu přístroje.

A COOKEO/COOK4ME készülékek egyes cserealkatrészei- és tartozékai kereskedelmi forgalomban is kaphatók. Ezeket az elemeket a vevőszolgálat felhívása nélkül is kicserélheti. További részleteket a felhasználói kézikönyvben talál.

JELMAGYARÁZAT

- 1** Szelepfedél
- 2** Golyófedél
- 3** Nyomáscsökkentő golyó
- 4** Fekete vagy fehér* eltávolítható tápkábel
- 5** Fedélcsavar
- 6** Piros, fekete vagy fehér* hangtompító nyomószelep
- 7** Kondenzvízfogó
- 8** Pároló kosár és állvány
- 9** Főzőedény
- 10** Edényfül
- 11** Edényfül burkolata

*Modelltől függően változhat

Bármely más alkatrész cseréje vagy javítása esetében vigye a készüléket egy hivatalos szervizközpontba. Csakis a készülék típusának megfelelő alkatrészt használja.

Niektoré náhradné diely a príslušenstva k zariadeniu COOKEO/COOK4ME sú k dispozícii v predajniach. Tieto prvky môžete vymeniť sami bez toho, aby ste museli kontaktovať popredajný servis. Viac informácií nájdete v používateľskej príručke.

OZNAČENIE

- 1** Kryt ventilu
- 2** Kryt guľôčky
- 3** Dekompresná guľôčka
- 4** Čierny alebo biely* odnímateľný elektrický kábel
- 5** Skrutka veka
- 6** Červený, čierny alebo biely* tichý tlakový ventil
- 7** Zberač kondenzátu
- 8** Naparovací košík a stojan
- 9** Varná nádoba
- 10** Rúčka varnej nádoby
- 11** Kryt na rúčku varnej nádoby

*V závislosti od modelu

Ak chcete vymeniť alebo opraviť ktorýkoľvek iný diel, odneste zariadenie do schváleného servisného strediska.

Používajte len vhodné diely, zodpovedajúce modelu zariadenia.

Unele piese de schimb și accesorii ale aparatului dvs. COOKEO / COOK4ME sunt disponibile în magazine. Puteți schimba aceste elemente pe cont propriu fără a apela la un service autorizat. Puteți consulta manualul de utilizare pentru mai multe detalii.

DENUMIRE

- 1 Capac cu supapă
- 2 Capac cu bilă
- 3 Bilă de decompresiune
- 4 Cablu de alimentare detașabil negru sau alb*
- 5 Șurub capac
- 6 Supapă de amortizare a presiunii, roșie, neagră sau albă*
- 7 Colector de condens
- 8 Coș pentru gătit la abur și suport
- 9 Vas de gătit
- 10 Mâner pentru vas
- 11 Capac mâner pentru vas

*În funcție de model

Pentru a schimba sau repara orice altă piesă, predați aparatul unui centru de service autorizat.

Utilizați numai piesa corectă corespunzătoare aparatului dvs.

Ви можете придбати деякі запасні частини та аксесуари до свого приладу COOKEO / COOK4ME. Ви можете замінити ці елементи самостійно без допомоги служби післяпродажного обслуговування. Для отримання додаткової інформації див. посібник користувача.

ПЕРЕЛІК ДЕТАЛЕЙ

- 1 Кожух клапана
- 2 Кришка для кульки
- 3 Декомпресійна кулька
- 4 Чорний або білий* знімний шнур живлення
- 5 Гвинт кришки
- 6 Червоний, чорний або білий* шумоглушний клапан регулювання тиску
- 7 Контейнер для збору конденсату
- 8 Чаша для приготування на парі та підставка
- 9 Чаша для приготування
- 10 Ручка чаші
- 11 Кришка ручки чаші

* Залежно від моделі

Для заміни або ремонту інших запасних частин зверніться до авторизованого сервісного центру. Використовуйте тільки ті деталі, які підходять до моделі вашого приладу.

Някои резервни части и аксесоари на Вашия уред COOKEO/COOK4ME се предлагат на пазара. Можете да смените тези елементи сами, без да се свързвате със следпродажбения сервиз. Можете да направите справка с ръководството за потребителя за повече подробности.

ОБОЗНАЧЕНИЕ

- 1 Покритие на клапана
- 2 Покритие на топката
- 3 Топка за декомпресия
- 4 Черен или бял* подвижен захранващ кабел
- 5 Винт на капака
- 6 Червен, черен или бял* клапан за намаляване на напрежението
- 7 Колектор на изпарения
- 8 Кошница за пара и стойка
- 9 Тенджер за готвене
- 10 Дръжка на купата
- 11 Покритие на дръжката на купата

*В зависимост от модела

За да смените или ремонтирате която и да било друга част, предайте уреда си на одобрен сервизен център.

Използвайте само правилната част, отговаряща на модела на Вашия уред.

Niektóre części zamienne i akcesoria do urządzeń COOKEO / COOK4ME są dostępne w sprzedaży. Części te można wymienić samodzielnie, bez konieczności kontaktowania się z serwisem posprzedażowym. Więcej informacji można znaleźć w instrukcji obsługi.

OZNACZENIE

- 1** Pokrywka zaworu
- 2** Pokrywka kulki zaworu
- 3** Kulka zaworu pary
- 4** Czarny lub biały* odłączany przewód zasilający
- 5** Śruba pokrywki
- 6** Czerwony, czarny lub biały* zawór tłumiący ciśnienie
- 7** Tacka ociekowa
- 8** Koszyk parowy i podstawa
- 9** Misa
- 10** Uchwyt misy
- 11** Pokrywka uchwytu misy

* Zależnie od modelu

Aby wymienić lub naprawić jakąkolwiek inną część, należy zabrać urządzenie do upoważnionego punktu serwisowego.

Należy używać wyłącznie odpowiednich części, które są zgodne z danym modelem urządzenia.

Некоторые запасные части и аксессуары для вашего прибора COOKEO/COOK4ME доступны для приобретения. Эти элементы можно заменить самостоятельно, не обращаясь в службу сервисного обслуживания. Более подробную информацию см. в руководстве пользователя.

ОБОЗНАЧЕНИЯ

- 1 Головка клапана
- 2 Покрытие шара аварийного клапана
- 3 Шар аварийного клапана
- 4 Черный или белый* съемный кабель питания
- 5 Винт крышки
- 6 Красный, черный или белый* шумоглушащий воздушный клапан
- 7 Коллектор конденсата
- 8 Паровая корзина и подставка
- 9 Чаша для приготовления
- 10 Рукоятка чаши
- 11 Крышка рукоятки чаши

*В зависимости от модели

Замену или ремонт любой другой детали прибора необходимо осуществлять в авторизованном сервисном центре.

Используйте только те детали, которые соответствуют вашей модели прибора.

