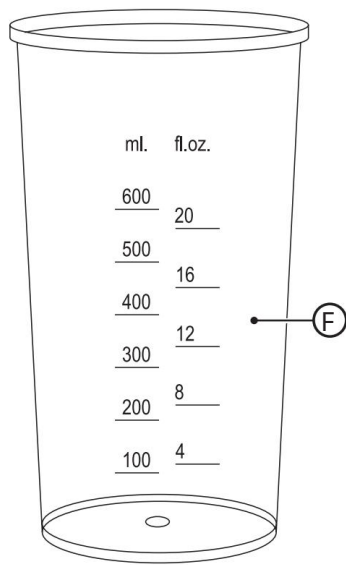
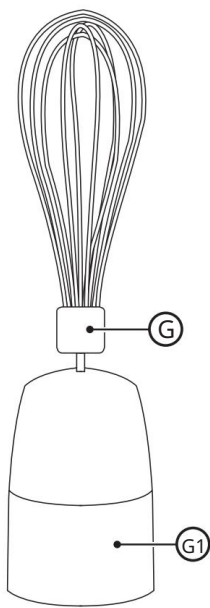
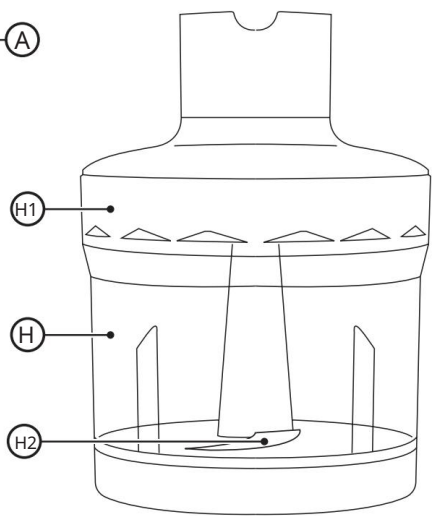
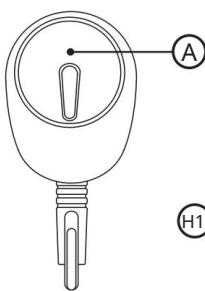
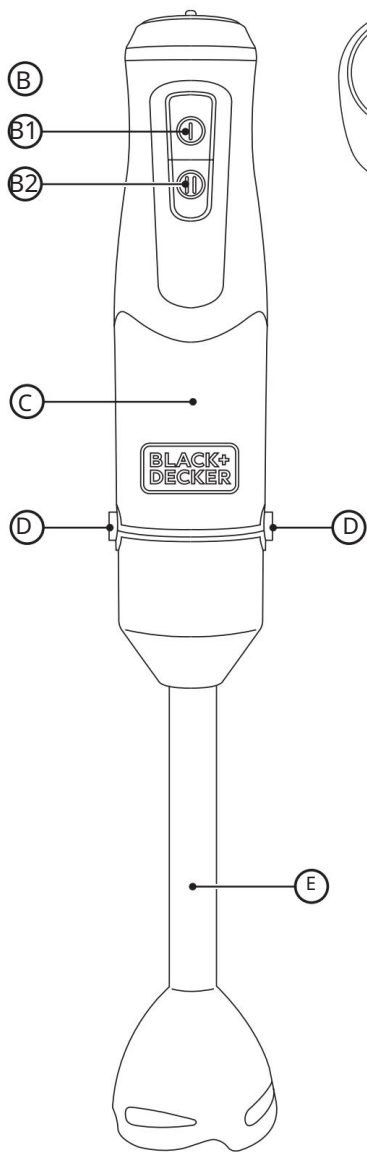


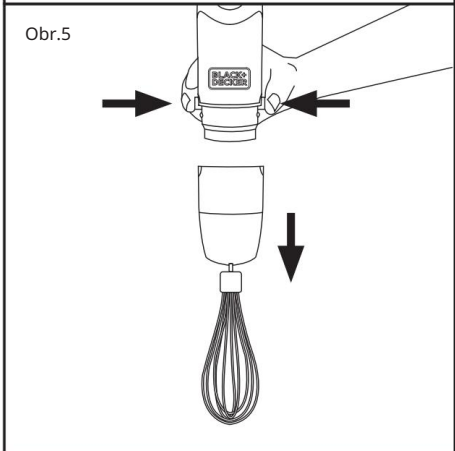
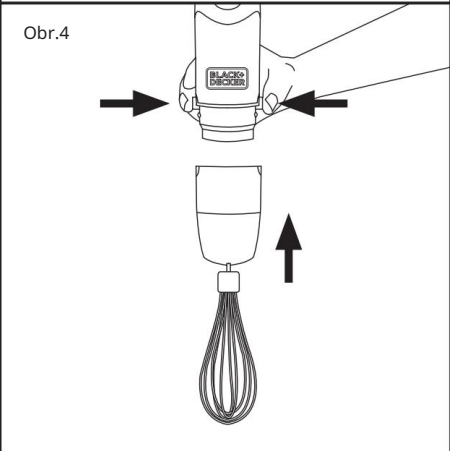
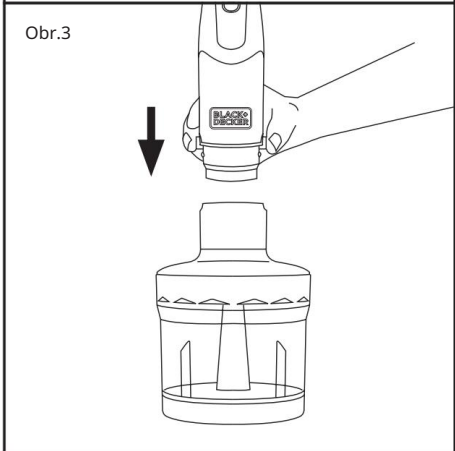
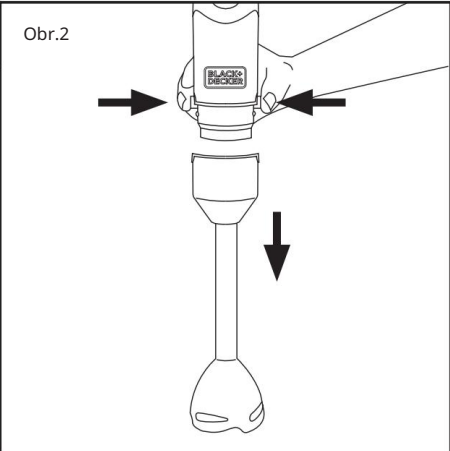
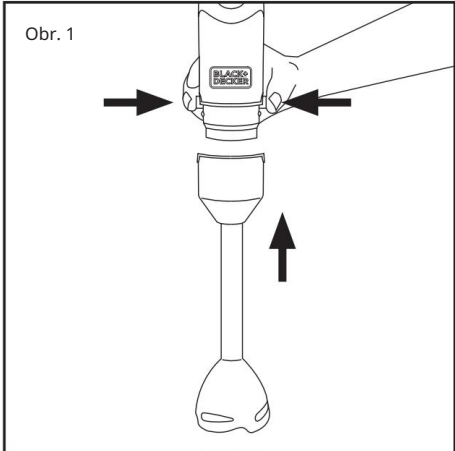
BXHB1200E
BXHBA1200E

www.blackanddecker.eu









RUČNÍ MIXÉR
BXHB1200E
BXHBA1200E

Vážený zákazníku,

děkujeme, že jste se rozhodl pro nákup výrobku značky Black and Decker.

Díky své technologii, designu a provozu a skutečnosti, že překračuje nejpřísnější standardy kvality, lze zajistit plně uspokojivé používání a dlouhou životnost produktu.

BEZPEČNOSTNÍ RADY A VÁLKA-NIC

Před zapnutím spotřebiče si pozorně přečtete tyto pokyny a uschovejte je pro budoucí použití.
Nedodržení a nedodržení těchto pokynů může vést k nehodě.

Před použitím očistěte všechny části výrobku, které budou v kontaktu s potravinami, jak je uvedeno v části čištění.

Tento spotřebič nesmí používat děti.
Udržujte spotřebič a jeho kabel mimo dosah dětí.

Tento spotřebič mohou používat osoby se sníženými fyzickými, smyslovými nebo duševními schopnostmi nebo s nedostatkem zkušeností a znalostí, pokud jim byl poskytnut dohled nebo byly poučeny o používání spotřebiče bezpečným způsobem a rozumí souvisejícím nebezpečím.

Tento spotřebič není hračka. Děti by měly být pod dohledem, aby bylo zajištěno, že si se spotřebičem nebudou hrát.

Čepele jsou ostré a mohly by způsobit zranění, buďte opatrní a vyhněte se přímému kontaktu s řeznými hranami nožů.

Při manipulaci s noži, při montáži a demontáži, vyprazdňování mísy a při čištění věnujte zvláštní pozornost.

Spotřebič vždy vypněte a odpojte od napájení, pokud jej necháváte bez dozoru a před výměnou příslušenství nebo přiblížením se k dílům, které se při používání, montáži, demontáži a čištění pohybují.

Pokud je poškozeno připojení k elektrické síti, musí být vyměněno a předejte spotřebič autorizovanému servisu technické podpory.
Nepokoušejte se spotřebič sami rozebírat nebo opravovat, abyste předešli nebezpečí.

Tento spotřebič je určen pouze pro domácí použití, nikoli pro profesionální průmyslové použití.

VAROVÁNÍ: Nesprávné použití tohoto zařízení může vést k potenciálnímu zranění. Při manipulaci s ostrými čepelími, vyprazdňování mísy a při čištění je třeba dávat pozor.

Před zapojením spotřebiče se ujistěte, že napětí uvedené na typovém štítku odpovídá napětí v síti.

Připojte spotřebič do zásuvky, která může dodávat minimálně 10 ampérů.

Zástrčka spotřebiče musí správně zapadnout do síťové zásuvky. Neměňte zástrčku. Nepoužívejte zásuvkové adaptéry.

Udržujte pracovní prostor čistý a dobře osvětlený. Nepořádek a tmavé prostory vedou k nehodám.

ANGLIČTINA

(Původní návod)

Při používání tohoto zařízení udržujte děti a přihlížející mimo dosah.

Pokud je kabel nebo zástrčka poškozená, spotřebič nepoužívejte.

Pokud se některý z krytů spotřebiče rozbije, okamžitě odpojte spotřebič od sítě, abyste předešli možnosti úrazu elektrickým proudem.

Spotřebič nepoužívejte, pokud upadl na podlahu, vykazuje viditelné známky poškození nebo pokud z něj netěsí.

Nepoužívejte spotřebič s vlhkýma rukama nebo nohama, nebo když jste bosí.

Netlačte na napájecí kabel silou. Nikdy nepoužívejte napájecí kabel ke zvedání, přenášení nebo odpojování spotřebiče.

Neomotávejte napájecí kabel kolem spotřebiče.

Napájecí kabel nekrčte ani nemačkejte.

Zkontrolujte stav napájecího kabelu. Poškozené nebo zamotané kabely zvyšují riziko úrazu elektrickým proudem.

Nepoužívejte ani neskladujte spotřebič venku.

Nedotýkejte se zástrčky mokřima rukama.

Proveďte nezbytná opatření, abyste zabránili nechtěnému spuštění spotřebiče.

Nedotýkejte se žádných pohyblivých částí spotřebiče, když je v provozu.

POUŽÍVÁNÍ A ÚDRŽBA

Před každým použitím zcela rozviňte napájecí kabel spotřebiče.

Spotřebič nepoužívejte, pokud jeho příslušenství není správně namontováno.

Spotřebič nepoužívejte, pokud je k němu připojené příslušenství vadné. Ihned je vyměňte.

Pokud vypínač nefunguje, spotřebič nepoužívejte.

Spotřebič nepoužívejte, pokud je převrácený, a nepřevracujte jej.

Neotáčejte spotřebič, pokud je používán nebo je připojen k síti.

Respektujte indikátor hladiny MAX na odměrce.

Při použití horkých tekutin nenaplňujte džbán více než do poloviny.

Při míchání horkých tekutin v konvici vždy zvolte nejnižší rychlost na voliči rychlosti.

Tento spotřebič skladujte mimo dosah dětí a/nebo osob s fyzickými, smyslovými nebo sníženými duševními schopnostmi nebo nedostatkem zkušeností a znalostí.

Udržujte spotřebič v dobrém stavu. Zkontrolujte, zda pohyblivé části nejsou vychýlené nebo zaseknuté, a ujistěte se, že na nich nejsou žádné zlomené části nebo anomálie, které by mohly bránit správnému fungování spotřebiče.

Používejte spotřebič a jeho příslušenství a nástroje v souladu s těmito pokyny, s ohledem na pracovní podmínky a práci, kterou budete provádět.

Používání spotřebiče k jiným činnostem, než ke kterým je určeno, může vést k nebezpečné situaci.

Nikdy nepoužívejte vroucí tekutiny.

Nikdy nenechávejte spotřebič připojený a bez dozoru, pokud se nepoužívá. To šetří energii a prodlužuje životnost spotřebiče.

Nepoužívejte přístroj na žádné části těla osoby nebo zvířete.

Nepoužívejte spotřebič se zmrazeným zbožím nebo zbožím obsahujícím msto.

Nepoužívejte spotřebič déle než 1 minutu v kuse nebo k dokončení cyklů trvajících déle než 5 minut.

V druhém případě vždy zajistěte mezi cykly přestávky v délce alespoň 1 minuty. Nikdy nenechávejte spotřebič v provozu déle, než je požadovaná doba.

SERVIS

Jakékoli nesprávné použití nebo nedodržení návodu k použití ruší záruku a ručení výrobce.

POPIS

ASregulátor řízení rychlosti

B Tlačítka

B1 ZAP/VYP

B2 Turbo

C Tělo motoru

Uvolňovací tlačítka

Příslušenství tyčového mixéru E

F Odměrka

G metla (*)

Adaptérová metla G1

H šálek sekačky (*)

H1 Víko sekačky

Sada chopperů H2 Blades

(*) K dispozici pouze u modelu BXHBA1200E.

NÁVOD K POUŽÍTÍ Před použitím: Ujistěte

se, že všechny

obaly produktů byly odstraněny.

Před prvním použitím výrobku očistěte části, které přijdou do styku s potravinami, způsobem popsáním v části čištění.

Připravte spotřebič podle funkce, kterou chcete používat.

(Původní návod)

ANGLIČTINA

Použití:

- Před zapojením kabel úplně rozvíňte.
- Připojte spotřebič k elektrické síti.
- Kontrolka se rozsvítí.
- Zapněte spotřebič pomocí tlačítka on/off.
- Vyberte požadovanou rychlost.
- Pracujte s jídlem, které chcete zpracovat.

Elektronická regulace rychlosti: Rychlost

spotřebiče lze regulovat pomocí ovladače rychlosti (A). Tato funkce je velmi užitečná, protože umožňuje přizpůsobit rychlost spotřebiče druhu práce, kterou je třeba provést.

Funkce Turbo: Spotřebič

má funkci Turbo. Aktivací funkce Turbo (B2) je k dispozici veškerý výkon motoru, čímž se získá jemnější povrchová úprava konečné textury produktu.

Jakmile dokončíte používání aplikace ance:

Zastavte spotřebič uvolněním tlaku na tlačítko on/off.

Odpojte spotřebič ze sítě.

Vyčistěte spotřebič.

Příslušenství:**Příslušenství tyčového mixéru (E): Toto**

příslušenství se používá k přípravě omáček, polévek, majonéz, mléčných koktejlů, dětské výživy...

Připevněte knipl k tělu motoru zatlačení, dokud neuslyšíte cvaknutí (obr.1).

Vložte připravené jídlo do odměrky a zapněte spotřebič.

Odpojte páku od těla motoru stisknutím uvolňovacích tlačítek (obr. 2).

Příslušenství na sekání (H): Toto

příslušenství se používá ke sekání zeleniny nebo masa...

Vložte sadu nožů a připravované jídlo do nádoby na sekání.

Poté pevně nasadte víko.

Nasadte motorovou jednotku na víko zatlačení, dokud neuslyšíte cvaknutí (obr. 3).

Zapněte spotřebič (pozor: nezapínejte spotřebič, pokud není celá jednotka správně namontována a spojena dohromady).

Zastavte spotřebič, když jídlo dosáhne požadované struktury.

Oddělte jednotku od víka stisknutím uvolňovacích tlačítek.

Otevřete víko a vyjměte sadu nožů.

Poznámka 1: Při práci s pevnými potravinami nepřesahujte polovinu šálku sekáčku.

Poznámka 2: V případě práce s tekutými potravinami nepřekračujte 300 ml.

Šlehací příslušenství (G): Toto

příslušenství se používá ke šlehání smetany, šlehání vaječných bílků...

Vložte šlehací metlu do adaptéru. Připojte tuto jednotku k motorové jednotce stisknutím, dokud neuslyšíte cvaknutí (obr. 4).

Vložte jídlo do velké nádoby a zapněte spotřebič. Nejlepších výsledků dosáhnete otáčením metly ve směru hodinových ručiček.

Stisknutím uvolňovacích tlačítek uvolněte adaptér a vyjměte příslušenství ke šlehání z adaptéru. (obr. 5).

Poznámka 1: Nepracujte při vysokých otáčkách ani s funkcí turbo s tímto nasazeným příslušenstvím, protože by to způsobilo poškození šlehací metly (protočení jejích drátů).

ČIŠTĚNÍ

Před zahájením jakéhokoli čištění odpojte spotřebič od sítě a nechte jej vychladnout.

Zařízení čistěte vlhkým hadříkem s několika kapkami mycího prostředku a poté osušte.

K čištění spotřebiče nepoužívejte rozpouštědla nebo produkty s kyselým nebo zásaditým pH, jako jsou bělidla, nebo abrazivní prostředky.

Spotřebič nikdy neponořujte do vody nebo jiné kapaliny ani jej neponořujte pod tekoucí vodu.

Během procesu čištění věnujte zvláštní pozornost čepelím, protože jsou velmi ostré.

Spotřebič je vhodné pravidelně čistit a odstraňovat případné zbytky jídla.

Pokud spotřebič není v dobrém stavu čistoty, jeho povrch se může zhoršit a neúprosně ovlivnit délku životnosti spotřebiče a jeho používání by se mohlo stát nebezpečným.

Následující kusy lze mýt v myčce nádobí (pomocí programu jemného čištění):

- Odměrka
- Metla
- Šálek sekačky

Poloha vypouštění/sušení předmětů omyvatelných v myčce na nádobí nebo ve džezu musí umožnit vodě snadno odtéct.

Před montáží a uskladněním pak všechny díly vysušte.

ANGLIČTINA

(Původní návod)

ANOMÁLIE A OPRAVY

V případě problémů odneste spotřebič do autorizovaného servisu technické podpory. Nepokoušejte se demontovat nebo opravovat bez pomoci, protože to může být nebezpečné.

ZÁRUKA A TECHNICKÁ POMOC Tento výrobek požívá uznání a ochrany

zákonné záruky v souladu s platnou legislativou. Chcete-li prosadit svá práva nebo zájmy, musíte se obrátit na kteroukoli z našich služeb oficiální technické pomoci.

Nejbližší z nich můžete najít na následujícím webovém odkazu: <http://www.2helpu.com/>.

Můžete si také vyžádat související informace tím, že nás kontaktujete (viz poslední strana návodu).

Tento návod k použití a jeho aktualizace si můžete stáhnout na adrese <http://www.2helpu.com/>.

Pro verze produktů EU a/nebo v případě, že je požadováno ve vaší zemi:

EKOLOGIE A RECYKLOVATELNOST PRODUKT

Materiály, ze kterých se skládá obal tohoto spotřebiče, jsou zahrnuty do systému sběru, klasifikace a recyklace. Pokud je chcete zlikvidovat, použijte pro každý druh materiálu příslušné veřejné kontejnery.

Výrobek neobsahuje koncentrace látek, které by mohly být považovány za škodlivé pro životní prostředí.



Tento symbol znamená, že v případě, že chcete výrobek po skončení jeho životnosti zlikvidovat, předejte jej autorizovanému sběrateli odpadu pro selektivní sběr odpadu z elektrických a elektronických zařízení

(WEEE).

Tento spotřebič je v souladu se směrnicí 2014/35/EU o Nízké napětí, směrnicí 2014/30/EU o elektromagnetickém záření Kompatibilita, směrnicí 2011/65/EU o omezeních používání některých nebezpečných látek v elektrických a elektronických zařízeních a směrnicí 2009/125/ES o požadavcích na ekodesign výrobků spojených se spotřebou energie

ŠLEHÁŘ MIXER
BXHB1200E
BXHBA1200E

Vážený

zákazníku, děkujeme, že jste si zakoupil výrobek Black & Decker.

Jeho technologie, design a funkčnost, kromě dokonalého souladu s nejpřísnějšími standardy kvality, vám umožní odvozovat z něj dlouhou a trvalou spokojenost.

TIPY A VAROVÁNÍ-

BEZPEČNOSTNÍ PROSTŘEDKY

Před použitím zařízení si pečlivě přečtěte tyto pokyny a uschovejte je pro budoucí použití. Nedodržení těchto pokynů může způsobit nehodu.

Před prvním použitím umyjte části, které jsou v kontaktu s potravinami, jak je uvedeno v části čištění.

Tento spotřebič není určen pro použití dětmi. Udržujte zařízení a jeho kabel mimo dosah dětí.

Toto zařízení mohou používat osoby se sníženými fyzickými, smyslovými nebo duševními schopnostmi nebo osoby bez zkušeností s jeho používáním, a to pod dohledem nebo po obdržení instrukcí pro bezpečnou manipulaci se zařízením a po pochopení možných rizik.

Toto zařízení není hračka. Děti by měly být pod dohledem, aby bylo zajištěno, že si se zařízením nebudou hrát.

Čepele jsou ostré a mohli byste se zranit. Jednejte opatrně a vyhněte se přímému kontaktu s ostřím.

Při manipulaci s noži při montáži/demontáži, při vyprazdňování mísy a při čištění budete muset být obzvláště opatrní.

Před výměnou příslušenství nebo přiblížením se k pohyblivým částem během používání, montáže, demontáže a čištění vždy spotřebič vypněte a odpojte jej ze zásuvky, pokud jej ponecháte bez dozoru.

Pokud je elektrická zásuvka poškozena, je nutné ji vyměnit. Odneste zařízení do autorizovaného technického servisu. Nepokoušejte se zařízení opravovat nebo rozebírat, protože to představuje riziko.

Tento spotřebič je určen pouze pro použití v domácnosti, nikoli pro profesionální nebo průmyslové použití.

VAROVÁNÍ: Nesprávné použití tohoto zařízení může způsobit potenciální zranění. Při manipulaci s ostrými čepelmi buďte opatrní,

při vyprazdňování misky a při čištění.

Před připojením spotřebiče do síťové zásuvky se ujistěte, že napětí uvedeného na typovém štítku odpovídá napětí síťové zásuvky.

Připojte zařízení k zásuvce s uzemněnou zástrčkou a nesoucí alespoň 10 ampérů.

Zásuvka nabíječky se musí shodovat se základnou zásuvky. Nikdy neupravujte elektrickou zásuvku. Nepoužívejte napájecí adaptér.

Udržujte svůj pracovní prostor čistý a dobře osvětlený. Nepořádek a tmavé prostory vedou k nehodám.

Udržujte zařízení mimo dosah dětí a přihlížejících.

Zařízení nepoužívejte, pokud je jeho napájecí kabel nebo zástrčka poškozená.

Pokud dojde k prasknutí jednoho z ochranných krytů zařízení, okamžitě odpojte zařízení ze sítě, aby nedošlo k úrazu elektrickým proudem.

Zařízení nepoužívejte, pokud spadlo, jsou na něm viditelné známky poškození nebo pokud dochází k úniku.

Nepoužívejte spotřebič s mokřýma rukama nebo nohama nebo bosýma nohama.

Netlačte na elektrický propojovací kabel silou. Nikdy nepoužívejte elektrický kabel ke zvedání, přepravě nebo odpojování zařízení.

Neomotávejte kabel kolem zařízení.

Neohýbejte ani neskřípněte elektrický kabel.

Zkontrolujte stav elektrického připojovacího kabelu.

Poškozené nebo zamotané kabely zvyšují riziko úrazu elektrickým proudem.

Nevystavujte zařízení povětrnostním vlivům.

Nedotýkejte se připojovací zásuvky mokřýma rukama.

Proveďte nezbytná opatření, abyste zabránili nechtěnému spuštění zařízení.

Nedotýkejte se pohyblivých částí zařízení, když je v chodu.

POUŽITÍ A BEZPEČNOSTNÍ OPATŘENÍ

Před každým použitím zcela odviňte napájecí kabel ze zařízení.

Spotřebič nepoužívejte, pokud jeho příslušenství není řádně připojeno.

Zařízení nepoužívejte, pokud má namontované příslušenství vadné. Pokud je to možné,

okamžitě vyměnit.

Zařízení nepoužívejte, pokud jeho zapínání/vypínání nefunguje.

Zařízení nepoužívejte, když je nakloněno, ani jej neotáčejte dnem vzhůru.

Nevracejte zařízení, pokud se používá nebo je připojeno k síti.

Respektujte indikátor hladiny MAX na odměrce.

Při použití horkých tekutin naplňte sklenici pouze do poloviny. Při míchání horkých tekutin ve sklenici zvolte nejnižší rychlost.

Uchovávejte toto zařízení mimo dosah dětí nebo osob se sníženými fyzickými, smyslovými nebo duševními schopnostmi nebo s nedostatkem zkušeností a znalostí.

Udržujte zařízení v dobrém stavu. Zkontrolujte, zda pohyblivé části nejsou vychýlené nebo zablokované, zda nejsou zlomené části nebo jiné podmínky, které by mohly ovlivnit správnou funkci zařízení.

Používejte toto zařízení, jeho příslušenství a nástroje v souladu s návodem k použití, s ohledem na pracovní podmínky a práci, kterou budete provádět. Jakékoli nesprávné použití nebo použití, které není v souladu s návodem k použití, ruší záruku a odpovědnost výrobce.

Nikdy nenalévejte vařící tekutiny.

Nikdy nenechávejte spotřebič zapojený do zásuvky bez dozoru. Tím se také sníží jeho spotřeba energie a prodlouží se jeho životnost.

Nepoužívejte zařízení na žádné části těla osoby nebo zvířete.

Spotřebič nepoužívejte se zmrazenými potravinami nebo kostmi.

Nepoužívejte zařízení déle než jednu minutu v kuse ani neprovádějte cykly delší než 5 minut. V tomto případě dodržujte přestávky mezi cykly v délce alespoň 1 minuty.

Ujistěte se, že zařízení používáte pouze po nezbytně nutnou dobu.

SERVIS

Jakékoli nesprávné použití nebo použití, které není v souladu s návodem k použití, ruší platnost záruky a odpovědnosti výrobce.

POPIS Aregulátor

řízení rychlosti B Tlačítka B1 ZAP/VYP

B2 Turbo

ČTělo motoru

Drelease

tlačítka

Bič příslušenství
 F Odměrka
 GBbubeník
 Adaptér na šlehač G1
 Hash Hbol (*)
 H1 Víko sekáčku
 Sada nožů H2 Chopper

(*) K dispozici pouze pro model BXHBA1200E.

NÁVOD K POUŽITÍ Před

prvním použitím: Ujistěte se, že jste z výrobku odstranili veškerý obalový materiál.

Před prvním použitím umyjte koš a mísu vodou se saponátem, dobře opláchněte, aby se odstranily zbytky mycího prostředku, a poté osušte.

Připravte zařízení podle toho, k jakému účelu má být vyrobeno:

Použití: Před

zapojením kabel zcela odvíňte.
 Připojte zařízení.
 Kontrolka se rozsvítí.
 Zapněte zařízení stisknutím tlačítka on/off.

Zvolte sílu dle vlastního výběru: Zpracujte požadované jídlo.

Elektronické nastavení rychlosti:

Rychlost zařízení lze ovládat jednoduchým působením na příkaz ovládání výkonu (A). Tato funkce je velmi užitečná, protože vám umožňuje přizpůsobit rychlost zařízení typu práce, kterou chcete dělat.

Funkce Turbo: Zařízení

má možnost Turbo. Stisknutím tlačítka Turbo (B) se pak naplno aktivuje potenciál motoru, což má za následek optimální konečnou texturu produktu.

Po použití zařízení: Zastavte zařízení zastavením stisknutí tlačítka on/off.

Odpojte zařízení od elektrického proudu.
 Vyčistěte zařízení.

Příslušenství:

Šlehačí metla (E): Toto

příslušenství se používá k přípravě omáček, polévek, majonéz, mléčných koktejlů, dětské výživy atd.

Připojte příslušenství k zařízení tlakem, dokud neuslyšíte cvaknutí (obr. 1).

Vložte zpracovávanou potravinu do odměrky a zapněte přístroj.

Chcete-li šlehačí příslušenství uvolnit, stiskněte vyhazovací tlačítka (obr. 2).

Příslušenství na mletí (H): Toto

příslušenství se používá ke sekání zeleniny a masa...

Umístěte nože a vložte připravované jídlo do mísy na sekání. Pevně nasadte víko.

Umístěte motorovou jednotku na kryt a zatlačte dolů, dokud neuslyšíte cvaknutí (obr. 3).

Zapněte zařízení (Pozor: nezapínejte zařízení, pokud není sestava pečlivě sestavena)

Zastavte spotřebič, když jídlo získá požadovanou strukturu.

Chcete-li šlehačí jednotku uvolnit, stiskněte vyhazovací tlačítka.

Otevřete víko a vyjměte nože.

Poznámka 1: Při práci s pevnými potravinami nepřesahujte polovinu mísy na sekání.

Poznámka 2: Při práci s tekutými potravinami nepřekračujte 300 ml.

Šlehačí příslušenství (G): Toto

příslušenství se používá k výrobě šlehačky, šlehání vaječných bílků atd.

Vložte šlehač do adaptéru. Připojte příslušenství k motorové jednotce, dokud neuslyšíte cvaknutí (obr. 4).

Před zapnutím spotřebiče vložte potraviny do velké nádoby. Nejlepších výsledků dosáhnete pohybem šlehače ve směru hodinových ručiček.

Stiskněte uvolňovací tlačítka pro uvolnění adaptéru a sejměte nástavec šlehače z adaptéru (obr.5).

Poznámka 1: S tímto příslušenstvím nepracujte příliš vysokou rychlostí, mohlo by dojít k poškození ramene emulgátoru (odstrědění jeho kolíků).

FRANCOUZŠTINA

(Počáteční pokyny)

ČIŠTĚNÍ

Před čištěním spotřebič odpojte ze sítě a počkejte, dokud zcela nevychladne.

Zařízení čistěte vlhkým hadříkem namočeným v několika kapkách saponátu.

K čištění zařízení nepoužívejte rozpouštědla nebo produkty s kyselým nebo zásaditým pH, jako jsou bělidla nebo abrazivní prostředky.

Spotřebič neponořujte do vody ani jiné kapaliny, ani jej neponořujte pod tekoucí kohoutek.

Při čištění věnujte zvláštní pozornost čepelím, jsou velmi ostré.

Spotřebič se doporučuje pravidelně čistit a odstraňovat všechny zbytky jídla.

Pokud není zařízení udržováno v dobrém stavu čistoty, může se jeho povrch zhoršit a neúprosně ovlivnit životnost zařízení a učinit jej nebezpečným.

Následující části lze mýt v myčce nádobí (jemný režim): - Odměrka

- Bič
- mísa na sekání

Omyté části vkládejte do myčky na nádobí nebo ručně, ujistěte se, že mohou odtékat a řádně oschnout.

Před montáží a uskladněním vysušte všechny části spotřebiče.

PORUCHY A OPRAVY V PŘÍPADĚ

poruchy vraťte spotřebič autorizované servisní službě. Nepokoušejte se zařízení opravovat nebo rozebírat; zahrnuje to riziko.

ZÁRUKA A TECHNICKÁ POMOC

Tento výrobek je uznáván a chráněn zárukou stanovenou v souladu s platnou legislativou. Chcete-li uplatnit svá práva nebo zájmy, musíte kontaktovat některou z našich autorizovaných služeb technické pomoci.

Chcete-li zjistit, který z nich je nejbližší, můžete přejít na následující odkaz: <http://www.2helpu.com/>.

Můžete nás také kontaktovat pro jakékoli informace (prosím, podívejte se na poslední stránku návodu).

Tento návod k použití a jeho aktualizace si můžete stáhnout z <http://www.2helpu.com/>.

Pro EU verze produktu a/nebo v závislosti na legislativě země instalace:

EKOLOGIE VÝROBKU A RECYKLACE

Materiály, které tvoří obal tohoto spotřebiče, jsou chráněny systémem sběru, třídění a recyklace (Zelený bod). Chcete-li produkt zlikvidovat, použijte prosím příslušné veřejné nádoby pro každý typ materiálu.

Výrobek neobsahuje koncentrované látky, které by mohly být považovány za škodlivé pro životní prostředí.



Tento symbol znamená, že pokud se chcete zařízení na konci jeho životnosti zbavit, musíte jej po provedení příslušných opatření odevzdat do schváleného střediska pro tříděný sběr odpadu z elektrických a elektronických zařízení (OEEZ).

Toto zařízení je certifikováno v souladu se směrnicí 2014/35/Směrnice EU o nízkém napětí, stejně jako směrnice 2014/30/EU s ohledem na elektromagnetickou kompatibilitu, na směrnici 2011/65/EU týkající se omezení použití některých nebezpečných látek v elektrických a elektronických zařízeních a směrnice 2009/125/ES o požadavcích na ekologický design výrobků spojených se spotřebou energie.

(originální návod)

NĚMEC

RUČNÍ MIXÉR
BXHB1200E
BXHBA1200E

Vážený zákazníku, děkujeme,
že jste se rozhodli zakoupit zařízení Black and Decker.

Technologie, design a funkčnost tohoto zařízení v
kombinaci se splněním nejpřísnějších kvalitativních
standardů vám na dlouhou dobu poskytnou spoustu radosti.

RADY A BEZPEČNOST ZDRAVOTNÍ RADY

Před použitím zařízení si přečtěte
tento návod a uschovejte jej pro
budoucí použití. Nedodržení těchto
pokynů může vést k nehodám.

Před prvním použitím je nutné vyčistit
části, které přicházejí do styku s
potravinami, jak je popsáno v odstavci
čištění.

Dětem není dovoleno používat
toto zařízení. Udržujte zařízení a
jeho napájecí kabel mimo dosah
dětí.

Toto zařízení mohou používat
osoby s omezenými fyzickými,
smyslovými nebo duševními
schopnostmi nebo s nedostatkem
zkušeností a znalostí pod
dohledem nebo poté, co absolvují
vhodné školení a pochopí nebezpečí
spojená s jeho používáním.

Toto zařízení není hračka. Nenechávejte
děti bez dozoru, abyste se ujistili, že
zařízení nepoužívají jako hračku.

Nože jsou velmi ostré a mohou
způsobit zranění.

Zacházejte s nimi opatrně a vyhněte
se přímému kontaktu s jejich
čepeli.

Při manipulaci s noži při vkládání a
vyjímání součástí, vyprazdňování
mísy a čištění dbejte zvýšené
opatrnosti.

Spotřebič vždy vypněte a odpojte od
napájení, pokud jej necháváte bez
dozoru a před výměnou příslušenství
a při přibližování se k pohyblivým
částem za účelem použití,
montáže, demontáže a čištění.

Pokud je napájecí konektor poškozen,
je nutné jej vyměnit. Odnesete zařízení
do autorizovaného technického
servisního střediska.

Nepokoušejte se zařízení sami
rozebírat a opravovat. To může
vést k nebezpečným situacím.

Tento spotřebič je určen pouze pro
domácí použití a není vhodný pro
profesionální nebo komerční použití.

VAROVÁNÍ: Nesprávné použití

NĚMEC

(originální návod)

Použití tohoto zařízení může vést ke zranění. Při manipulaci s ostrými čepelemi, vyprazdňování mísy a čištění buďte opatrní.

Před připojením zařízení k síti se ujistěte, že napětí na typovém štítku odpovídá napětí v síti.

Připojte zařízení k elektrické zásuvce schopné dodávat alespoň 10 ampérů.

Síťová zástrčka nabíječky musí být zapojena do vhodné zásuvky. Zástrčka zařízení nesmí být za žádných okolností upravena. Pro zástrčku nepoužívejte adaptéry.

Pracoviště by mělo být čisté a dobře osvětlené. V špinavých a tmavých zónách se mohou stát nehody.

Udržujte zařízení mimo dosah dětí a zvědavců, když jej používáte.

Zařízení se nesmí používat s poškozeným elektrickým kabelem nebo zástrčkou.

Pokud dojde k poškození kterékoli části pláště zařízení, je nutné okamžitě vypnout napájení, aby se zabránilo možnému úrazu elektrickým proudem.

Zařízení nepoužívejte, pokud spadlo, má viditelné poškození nebo prosakuje.

Zařízení se nesmí obsluhovat mokřima rukama nebo nohama a také nesmí být bosí.

Nepřetěžujte elektrické kabely. Nepoužívejte elektrický kabel ke zvedání nebo přepravě zařízení. Nevytahujte zástrčku ze zásuvky za kabel.

Neomotávejte kabely kolem zařízení.

Kabel neskřípněte ani nezlomte. Zkontrolujte stav elektrického připojovacího kabelu. Poškozené nebo zamotané kabely zvyšují riziko úrazu elektrickým proudem.

Zařízení nepoužívejte ani neskladujte venku.

Nedotýkejte se zástrčky mokřima rukama.

Proveďte nezbytná opatření, abyste zabránili neúmyslnému spuštění zařízení.

Během provozu se nedotýkejte pohyblivých částí zařízení.

POUŽÍVÁNÍ A PÉČE

Před každým použitím zařízení úplně odviňte napájecí kabel.

Pokud příslušenství nebo náhradní díly nejsou správně připojeny, zařízení nepoužívejte.

Pokud je příslušenství vadné, zařízení nepoužívejte. Ihned je vyměňte.

Pokud vypínač nefunguje, zařízení nepoužívejte.

Nepoužívejte zařízení, když je nakloněno nebo obráceně.

Dokud je zařízení v provozu nebo je připojeno k elektrické síti, nesmí se převracet.

Respektujte ukazatel maximální hladiny (MAX) na odměrce.

Při použití horkých tekutin nenaplňujte džbán více než do poloviny. Pokud chcete v konvíčce míchat horké tekutiny, zvolte nejnižší rychlostní stupeň.

Toto zařízení nesmějí používat děti a/nebo osoby s omezenými fyzickými, smyslovými nebo duševními schopnostmi nebo bez dostatečných zkušeností a znalostí.

Udržujte zařízení v dobrém stavu. Zkontrolujte, zda se nevyskytují žádné pohyblivé části, které nejsou vyosené, zaseknuté, poškozené nebo jiné podmínky, které by mohly bránit provozu zařízení.

Používejte tento stroj, jeho příslušenství a nástroje v souladu s těmito pokyny, s ohledem na pracovní podmínky a práci, kterou budete provádět. Nesprávné použití nebo nedodržení tohoto návodu k použití může být nebezpečné a zcela zruší záruku výrobce.

Nikdy nepiňte vroucí kapaliny.

Nikdy nenechávejte zařízení připojené k elektrické síti a bez dozoru. To šetří energii a prodlužuje životnost zařízení.

Nepoužívejte zařízení na žádné části těla osoby nebo zvířete.

Nepoužívejte zařízení se zmrazenými potravinami nebo kostmi.

Nikdy nepoužívejte zařízení nepřetržitě déle než 1 minutu a neprovádějte cykly delší než 5 minut. V tomto případě si mezi cykly nechte 1 minutu odpočinout. V žádném případě by zařízení nemělo být v provozu déle, než je nutné.

SERVIS

Nesprávné použití nebo nedodržení návodu k použití může vést k ohrožení a vede ke ztrátě záručních nároků a odpovědnosti výrobce.

(originální návod)

NĚMEC

POPIS

AS nastavení rychlosti

B tlačítka

B1 ZAP/VYP

B2 Turbo

C blok motoru

DEntsperrknopf

Sněhové koště

F dávkovací kelímek

GMixer

Směšovací adaptér G1

Sklo sekáčku (*)

H1 víkový sekáček

H2 sada nožů sekáček

(*) K dispozici pouze pro model BXHBA1200E.

NÁVOD K POUŽITÍ**Před prvním použitím:**

Ujistěte se, že jste z produktu odstranili všechny obaly.

Před prvním použitím je nutné vyčistit části, které přicházejí do styku s potravinami, jak je popsáno v odstavci čištění.

Připravte zařízení na požadovanou funkci:

Použití: Před

připojením kabel úplně rozviňte.

Připojte zařízení k elektrické síti.

Kontrolka se rozsvítí.

Zapněte zařízení stisknutím vypínače.

Nastavte požadovaný topný výkon.

Upravte požadované jídlo.

Elektronická regulace rychlosti: Rychlost zařízení lze snadno upravit pomocí přepínače rychlosti (A). Tato funkce je mimořádně užitečná, protože rychlost lze upravit tak, aby vyhovovala právě prováděné práci.

Funkce Turbo:

Zařízení má funkci turbo. Po stisknutí tlačítka turbo (B) je k dispozici celý výkon motoru pro dosažení jemnější textury produktu.

Po použití zařízení: Zastavte zařízení uvolněním tlačítka zapnutí/vypnutí.

Odpojte zařízení od sítě.

Vyčistěte zařízení.

Příslušenství:**Mixér (E): Toto**

příslušenství se používá k přípravě omáček, polévek, majonéz, míchaných nápojů, dětské výživy...

Umístěte příslušenství na zařízení a zatlačte, dokud neuslyšíte cvaknutí (obr.1).

Naplňte zpracovávanou potravinu do odměrky a zapněte přístroj.

Chcete-li tyč mixéru vyjmout, stiskněte tlačítko vysunutí (obr. 2).

Sekáček (H): Toto

příslušenství se používá ke sekání zeleniny nebo masa...

Nastavte nože a vložte jídlo do nádoby sekáčku. Pevně nasadte víko.

Vložte motor do krytu a zatlačte, dokud neuslyšíte cvaknutí (obr. 3).

Zapněte zařízení (pozor: nezapínejte, dokud není celá jednotka správně sestavena a součásti nezaklapnou na místo).

Vypněte spotřebič, když má jídlo požadovanou strukturu.

Chcete-li zařízení uvolnit, stiskněte tlačítko pro vysunutí. Otevřete víko a vyjměte nože.

Poznámka 1 Při práci s pevnými potravinami by měla být nádoba sekáčku naplněna pouze do poloviny.

Poznámka 2 V případě tekutých potravin nepřekračujte 300 ml.

Šlehačí příslušenství (G): Toto

příslušenství se používá ke šlehaní smetany, vaječných bílků...

Zapojte mixér do adaptéru. Zatlačte příslušenství na motor, dokud neuslyšíte cvaknutí (obr. 4).

Vložte jídlo do velké nádoby a zapněte spotřebič. Pro dosažení nejlepších výsledků se doporučuje pohybovat šlehačem smetany ve směru hodinových ručiček.

Stisknutím vysunovacích tlačítek uvolněte adaptér a vyjměte mixér z adaptéru (obr. 5).

Poznámka 1 Ne při vysokých rychlostech resp

NĚMEC

(originální návod)

pracujte s funkcí turbo, když je toto příslušenství zapojeno, protože by došlo k poškození mixéru (protočení jeho drátů).

ČIŠTĚNÍ

Před čištěním odpojte a nechte jednotku vychladnout.

Zařízení čistěte vlhkým hadříkem s několika kapkami saponátu.

K čištění zařízení nepoužívejte rozpouštědla nebo abrazivní prostředky nebo produkty s kyselou nebo zásaditou hodnotou pH, jako je louh.

Neponořujte přístroj do vody nebo jiných kapalin a nedržte jej pod tekoucí vodou.

Při čištění je třeba věnovat zvláštní pozornost řezným plochám, které jsou obzvláště ostré.

Doporučuje se pravidelně odstraňovat zbytky jídla ze zařízení.

Pokud nebudete zařízení udržovat v čistotě, mohlo by to zhoršit stav jeho povrchu, nepříznivě ovlivnit jeho životnost a způsobit nebezpečné situace.

V myčce lze mýt následující části: (s krátkým cyklem myčky):

- Odměrka
- Bodej
- Drtič skla

Poloha vypouštění/sušení částí, které lze mýt v myčce nebo dřezu, musí umožňovat nerušený odtok vody.

Před montáží a skladováním všechny díly dobře osušte.

ŘEŠENÍ PROBLÉMŮ A OPRAVY

V případě poškození nebo závady předejte přístroj autorizovanému technickému zákaznickému servisu. Nepokoušejte se zařízení sami rozebrat a opravovat. To může vést k nebezpečným situacím.

ZÁRUKA A TECHNICKÝ SERVIS Tento výrobek je chráněn

zákonnou zárukou v souladu s platnou legislativou. Abyste mohli uplatnit svá práva a zájmy, musíte navštívit jedno z našich oficiálních servisních středisek.

Servisní centrum ve vašem okolí naleznete na následujícím odkazu: <http://www.2helpu.com/>.

Můžete také požádat o informace pomocí

kontaktujte nás (viz poslední strana návodu).

Tuto uživatelskou příručku a její aktualizace si můžete stáhnout z <http://www.2helpu.com/>.

Pro verze produktu pro EU a/nebo pro země, ve kterých platí tato nařízení:

EKOLOGIE A RECYKLACE VÝROBKU Obalový materiál tohoto

zařízení je klasifikován a recyklovatelný (zelený bod). Pokud se ho chcete zbavit, můžete využít veřejné kontejnery pro každý druh materiálu.

Výrobek neobsahuje koncentrace látek škodlivých pro životní prostředí.



Tento symbol označuje, že pokud chcete výrobek na konci jeho životnosti zlikvidovat, měli byste jej vhodným způsobem odevzdat do schváleného zařízení pro likvidaci odpadu, abyste zajistili oddělený sběr odpadu z elektrických a elektronických zařízení (WEEE).

Toto zařízení vyhovuje směrnici o nízkém napětí 2014/35/EU, směrnici o elektromagnetické kompatibilitě 2014/30/EU, směrnici o omezení používání určitých nebezpečných látek v elektrických a elektronických zařízeních 2011/65/EU a směrnici 2009/125/EC o požadavcích na ekodesign výrobků využívajících energii.

PONORNÝ MIXÉR
BXHB1200E
BXHBA1200E

Vážený zákazníku,

děkujeme, že jste si zakoupil spotřebič značky Black and Decker.

Jeho technologie, design a funkčnost, stejně jako to, že prošly nejpřísnějšími standardy kvality, vám zajistí naprostou spokojenost na dlouhou dobu.

RADY A VAROVÁNÍ BEZPEČNOST

Před použitím zařízení si pečlivě přečtěte tyto pokyny a uschovejte je pro budoucí použití. Nedodržení těchto jednoduchých pravidel může způsobit nehodu.

Před prvním použitím spotřebiče je vhodné očistit všechny části, které přicházejí do styku s potravinami, jak je uvedeno v části věnované čištění.

Spotřebič nesmí používat děti. Udržujte spotřebič a kabel mimo dosah dětí.

Tento spotřebič mohou používat osoby se sníženými fyzickými, smyslovými nebo mentálními schopnostmi nebo bez zkušeností a znalostí, vždy pod dohledem nebo poté, co prošly odpovídajícím školením a pochopily související nebezpečí.

Toto zařízení není hračka

tto. Zajistěte, aby si děti se spotřebičem nehrály.

Čepele spotřebiče jsou ostré a mohou způsobit zranění. Postupujte opatrně a vyhněte se přímému kontaktu s řeznou hranou.

Věnujte zvláštní pozornost manipulaci s noži, montáži a demontáži a vyprazdňování nádoby za účelem čištění.

Spotřebič vždy vypněte a odpojte ze sítě, pokud jej necháváte bez dozoru a před výměnou příslušenství nebo přiblížením se k pohyblivým částem během používání, montáže, demontáže a čištění.

Pokud je poškozeno připojení k elektrické síti, musí být vyměněno. Odneste spotřebič do autorizované servisní služby. Nepokoušejte se spotřebič rozebírat nebo opravovat: může to být nebezpečné.

Tento spotřebič je určen pouze pro domácí použití, nikoli pro profesionální nebo průmyslové použití.

VAROVÁNÍ: Nesprávné použití tohoto zařízení může způsobit potenciální zranění. Při manipulaci s ostrými řeznými noži, při vyprazdňování nádrže a při čištění musíte být opatrní.

Před připojením spotřebiče k elektrické síti zkontrolujte, zda je napětí uvedené na typovém štítku

ITALŠTINA

(originální návod)

a volič napětí odpovídá napětí sítě.

Připojte spotřebič k základně, která je uzemněná a schopná přenášet alespoň 10 ampérů.

Zástrčka nabíječky baterie musí odpovídat elektrické základně zásuvky. Na zástrčce neprovádějte žádné úpravy. Nepoužívejte adaptéry.

Udržujte pracovní prostor čistý a dobře osvětlený. K nehadám dochází spíše ve špatně osvětlených a uklizených oblastech.

Při používání spotřebiče udržte děti a další osoby mimo dosah.

Spotřebič nepoužívejte, pokud je poškozen napájecí kabel nebo zástrčka.

V případě rozbití části vnějšího pláště spotřebiče okamžitě vytáhněte zástrčku ze zásuvky, abyste předešli možnému úrazu elektrickým proudem.

Spotřebič nepoužívejte poté, co spadl, pokud je viditelně poškozen nebo pokud dochází k úniku kapaliny.

Nepoužívejte spotřebič s mokřýma rukama nebo nohama nebo naboso.

Netahejte za elektrický kabel. Nikdy jej nepoužívejte ke zvedání, přenášení nebo odpojování spotřebiče.

Neomotávejte kabel kolem spotřebiče.

Napájecí kabel nemačkejte ani neohýbejte.

Zkontrolujte stav napájecího kabelu: Poškozené nebo zamotané kabely zvyšují riziko úrazu elektrickým proudem.

Zařízení nepoužívejte a nevystavujte povětrnostním vlivům.

Nikdy se nedotýkejte zástrčky mokřýma rukama.

Provedte nezbytná bezpečnostní opatření, abyste zabránili nechtěnému spuštění spotřebiče.

Nikdy se nedotýkejte pohyblivých částí, když je spotřebič v chodu.

BEZPEČNOSTNÍ OPATŘENÍ PRO

POUŽITÍ Před každým použitím zcela odviňte kabel spotřebiče.

Spotřebič nepoužívejte, pokud příslušenství není správně připojeno.

Spotřebič nepoužívejte, pokud příslušenství vykazuje závady. Okamžitě je vyměňte.

Spotřebič nepoužívejte, pokud jeho zapínací/vypínací zařízení nefunguje.

Nepoužívejte spotřebič šikmo ani jej neotáčejte dnem vzhůru.

Neotáčejte spotřebič dnem vzhůru, pokud je v provozu nebo je zapojen do zásuvky.

Sledujte indikátor hladiny MAX na dávkovací nádobce.

Při použití horkých tekutin nenaplňujte karafu více než do poloviny. Při míchání horkých tekutin v karafě zvolte nejnižší rychlost.

Tento spotřebič nesmí používat osoby (včetně dětí) s fyzickými, duševními nebo citlivými problémy nebo nedostatkem zkušeností a znalostí. Udržujte spotřebič v dobrém stavu. Zkontrolujte, zda jsou pohyblivé části dobře upevněny a zda se nezasekávají, zda nejsou rozbité a zda nenastaly jiné situace, které by mohly narušit správnou funkci spotřebiče.

Používejte spotřebič, jeho příslušenství a nástroje v souladu s těmito pokyny, s ohledem na pracovní podmínky a práci, kterou budete provádět. Použití spotřebiče k jiným účelům může způsobit poškození.

Nikdy nelijte horké tekutiny.

Nikdy nenechávejte spotřebič zapojený do zásuvky a bez dozoru. Ušetřete také energii a prodloužte životnost samotného spotřebiče.

Nepoužívejte přístroj na žádné části těla lidí nebo zvířat.

Nepoužívejte spotřebič s kostmi nebo mraženými potravinami.

Spotřebič nepoužívejte nepřetržitě déle než 1 minutu ani neprovádějte cykly delší než 5 minut. V tomto případě respektujte doby odpočinku mezi cykly, které jsou minimálně 1 minuta. V žádném případě se nikdy nedoporučuje provozovat spotřebič déle, než je nutné.

SERVIS

Jakékoli nevhodné použití nebo použití v rozporu s návodem k použití může vést k nebezpečí a ruší odpovědnost výrobce.

POPIS

Regulátor regulace otáček

B Tasti

B1 ZAP/VYP

B2 Turbo

Tělo motoru

D Tlačítko pro odemknutí

E Whip příslušenství

F Odměrná nádoba

G Frusta

Adaptér na metly G1

Nádoba na sekání (*)

H1 Víko sekáčku

Sada nožů H2 Chopper

(*) Dostupné pouze u modelu BXHBA1200E

NÁVOD K POUŽITÍ Před prvním

použitím: Ujistěte se, že jste z výrobku odstranili veškerý obalový materiál.

Před prvním použitím spotřebiče je vhodné očistit všechny části, které přicházejí do styku s potravinami, jak je uvedeno v části věnované čištění.

Připravte spotřebič podle funkce, kterou chcete provádět.

Použití:

Před zapojením kabel zcela odviňte.

Připojte zařízení k síti.

Kontrolka se rozsvítí.

Spusťte spotřebič aktivací vypínače.

Vyberte požadované napětí.

Pracujte s potravinami, které chcete léčit.

Elektronické ovládání rychlosti:

Rychlost spotřebiče lze ovládat ovladačem nastavení výkonu (A). Tato funkce je velmi užitečná, protože vám umožňuje přizpůsobit rychlost spotřebiče typu práce, kterou chcete dělat.

Funkce Turbo: Zařízení

má funkci Turbo. Stisknutím tlačítka funkce Turbo (B) se aktivuje veškerý výkon motoru, čímž se získá hotový produkt s jemnější strukturou.

Po ukončení používání spotřebiče: Zastavte spotřebič

uvolněním tlačítka zapnutí/vypnutí.

Odpojte spotřebič od elektrické sítě.

Vyčistěte spotřebič.

Příslušenství:**Příslušenství k hůlce (E):**

Toto příslušenství se používá k přípravě omáček, polévek, majonéz, smoothies, dětské výživy...

Připojte příslušenství k přístroji zatlačením, dokud neuslyšíte cvaknutí (obr. 1).

Vložte potraviny ke zpracování do odměrky a zapněte spotřebič.

Chcete-li metlu vyjmout, stiskněte tlačítka pro vysunutí (obr. 2).

Příslušenství k sekačce (H):

Vhodné pro mletí masa a zeleniny...

Umístěte nože a vložte potraviny, které chcete zpracovat, do džbánu sekačky. Pevně nasadte víko.

Vložte motorovou jednotku do víka a zatlačte, dokud neuslyšíte cvaknutí (obr.3).

Spusťte zařízení. (Pozor!: Před uvedením spotřebiče do provozu se ujistěte, že jsou všechny díly správně smontovány.)

Jakmile jídlo dosáhne požadované konzistence, zastavte spotřebič.

Chcete-li disk vysunout, stiskněte tlačítka pro vysunutí.

Otevřete víko a vyjměte nože.

Poznámka 1: Při práci s pevnými potravinami nenaplňujte sekačku více než do poloviny.

Poznámka 2: Pokud pracujete s tekutou stravou, nepřekračujte 300 ml.

Šlehačí metla

(G): Doporučuje se ke šlehaní smetany, vaječných bílků atd.

Vložte šlehačí metlu do adaptéru. Nasadte příslušenství na motorovou jednotku, dokud neuslyšíte cvaknutí (obr. 4).

Umístěte potraviny do velké nádoby a spusťte spotřebič.

Pro dosažení nejlepších výsledků se doporučuje pohybovat metličkou ve směru hodinových ručiček.

Stisknutím vysunovacích tlačítek uvolněte spotřebič a vyjměte šlehačí příslušenství z adaptéru (obr. 5).

Poznámka 1: Nepracujte s tímto příslušenstvím při velmi vysokých otáčkách, protože by to způsobilo závady v mixéru (protáčení kabelů).

ČIŠTĚNÍ

Před čištěním spotřebiče vytáhněte zástrčku ze sítě a počkejte, až spotřebič vychladne.

Spotřebič čistěte vlhkým hadříkem namočeným v kapkách saponátu.

K čištění nepoužívejte rozpouštědla nebo produkty s kyselým nebo zásaditým pH, jako jsou bělidla, ani abrazivní prostředky.

Spotřebič neponořujte do vody nebo jiných kapalin, ani jej nemyjte pod tekoucí vodou.

Čepele spotřebiče jsou obzvláště ostré; při čištění zacházejte opatrně.

Spotřebič se doporučuje pravidelně čistit a odstraňovat všechny zbytky jídla.

Pokud spotřebič pravidelně nečistíte, může dojít k poškození povrchů, což ohrozí jeho životnost a bezpečnost.

Následující příslušenství lze mýt v myčce na nádobí.

ITALŠTINA

(originální návod)

(při použití krátkého mycího programu):

- Odměrka
- Gambo mixér
- Džbán se sekáčkem

Poloha odkapávání a sušení částí bezpečných do myčky nebo dřezu musí umožňovat snadné odkapávání.

Před sestavením a uložením všechny součásti osušte.

Poruchy a opravy V případě

poruchy se obraťte na autorizované středisko technické pomoci. Nepokoušejte se spotřebič rozebrat nebo opravovat: může to být nebezpečné.

ZÁRUKA A TECHNICKÁ POMOC

Tento výrobek je uznáván a chráněn zákonnou zárukou v souladu s platnou legislativou. Chcete-li uplatnit svá práva nebo zájmy, měli byste kontaktovat kteroukoli z našich oficiálních služeb technické podpory.

Nejbližší z nich najdete kliknutím na následující odkaz: <http://www.2helpu.com/>.

Informace si můžete vyžádat také tak, že nás kontaktujete (viz poslední strana návodu).

Tento návod k použití a jeho aktualizace si můžete stáhnout z <http://www.2helpu.com/>.

Pro produkty z Evropské unie a/nebo tam, kde to vyžaduje legislativa vaší země původu:

EKOLOGICKÝ A RECYKLOVATELNÝ VÝROBEK Obalový

materiál spotřebiče je chráněn systémem sběru, klasifikace a recyklace (zelený bod). K likvidaci použijte vhodné veřejné nádoby, vhodné pro každý druh materiálu.

Výrobek neobsahuje koncentrace látek považovaných za škodlivé pro životní prostředí.



Tento symbol znamená, že za účelem likvidace produktu na konci jeho životnosti je nutné jej odevzdat v organizaci oprávněné k oddělenému sběru odpadu z elektrických a elektronických zařízení (WEEE).

Tento spotřebič je v souladu se směrnicí 2014/35/EU ze dne Nízké napětí, směrnice o kompatibilitě 2014/30/EU Elektromagnetické, směrnice 2011/65/EU o limitech im

používání určitých nebezpečných látek v elektrických a elektronických zařízeních a směrnice 2009/125/ES o ekoznaku výrobků využívajících energii.

TYČOVÝ MIXER
BXHB1200E
BXHBA1200E

Vážený zákazníku,
děkujeme, že jste se rozhodli zakoupit výrobek
značky Black and Decker.
Jeho technologie, design a funkčnost spolu s tím, že
překračuje ty nejpřísnější kvalitativní standardy, vám
dlouhodobě zajistí naprostou spokojenost.

TIPY A VAROVÁNÍ BEZPEČNOSTI

Před spuštěním spotřebiče si
pozorně přečtěte tento návod a
uschovejte jej pro budoucí použití.
Nedodržení a nedodržení těchto
pokynů může vést k nehodě.

Před prvním použitím očistěte
všechny části výrobku, které mohou
přijít do styku s potravinami,
postupujte podle pokynů v části čištění.

Tento spotřebič nesmí používat
děti. Udržujte zařízení a jeho síťové
připojení mimo dosah dětí.

Tento spotřebič mohou
používat osoby se sníženými
fyzickými, smyslovými nebo duševními
schopnostmi nebo s nedostatkem
zkušeností a znalostí, pokud jim
byl poskytnut náležitý dohled nebo
školení týkající se používání
spotřebiče bezpečným způsobem
a rozumí souvisejícím nebezpečím.

Toto zařízení není hračka. Děti musí
být pod dozorem, aby bylo
zajištěno, že si se spotřebičem
nebudou hrát.

Čepele jsou ostré a hrozí pořezání,
postupujte opatrně a vyhněte se
přímému kontaktu s jejich ostrými
hranami.

Věnujte zvláštní pozornost
manipulaci s noži, montáži a
demontáži, vyprazdňování džbánu
a čištění.

Pokud spotřebič necháte bez
dozoru a před výměnou
příslušenství nebo blízkých dílů,
které se během používání,
montáže, demontáže nebo čištění
pohybují, odpojte jej a odpojte
jej od napájení.

Pokud je síťové připojení
poškozeno, musí být vyměněno
a odnese zařízení do autorizovaného
servisu technické podpory. Abyste
předešli nebezpečí, nepokoušejte se
jej sami rozebrat nebo opravit.

Tento spotřebič je určen pouze
pro domácí použití, nikoli pro
profesionální nebo průmyslové použití.

VAROVÁNÍ: Nesprávné použití
tohoto zařízení může způsobit
zranění. Buďte opatrní při
manipulaci s ostrými noži, při
vyprazdňování nádoby a při čištění.

ŠPANĚLŠTINA

(Původní návod)

Před připojením spotřebiče k elektrické síti zkontrolujte, zda napětí uvedené na typovém štítku odpovídá napětí v síti.

Připojte zařízení do zásuvky, která podporuje alespoň 10 ampérů.

Zástrčka spotřebiče musí odpovídat elektrické základně zásuvky. Nikdy neupravujte zástrčku.

Nepoužívejte zásuvkové adaptéry.

Udržujte pracovní prostor čistý a dobře osvětlený. Nepořádek a tmavé prostory jsou náchylné k nehodám.

Při používání tohoto zařízení držte děti a přihlízející mimo dosah.

Nepoužívejte spotřebič s poškozeným elektrickým kabelem nebo zástrčkou.

Pokud se některý z krytů spotřebiče rozbije, okamžitě odpojte spotřebič od sítě, abyste předešli možnosti úrazu elektrickým proudem.

Spotřebič nepoužívejte, pokud spadl, jsou na něm viditelné známky poškození nebo pokud dochází k úniku kapaliny.

Nepoužívejte spotřebič s mokřýma rukama nebo nohama nebo s bosýma nohama.

Netlačte na elektrický propojovací kabel silou, nikdy nepoužívejte napájecí kabel pro zvedání, přenášení nebo odpojování spotřebiče.

Neomotávejte elektrický přípojovací kabel kolem spotřebiče.

Nedovoďte, aby se elektrický přípojovací kabel zachytil nebo zalomil.

Zkontrolujte stav elektrického přípojovacího kabelu.

Poškozené nebo zamotané kabely zvyšují riziko úrazu elektrickým proudem.

Zařízení nepoužívejte ani neskladujte venku.

Nedotýkejte se přípojovací zástrčky mokřýma rukama.

Proveďte nezbytná opatření, abyste zabránili neúmyslnému spuštění spotřebiče.

Nedotýkejte se pohyblivých částí spotřebiče, když je v chodu.

POUŽÍVÁNÍ A PÉČE

Před každým použitím zcela odviňte napájecí kabel spotřebiče.

Spotřebič nepoužívejte, pokud jeho příslušenství není správně připevněno.

Spotřebič nepoužívejte, pokud je k němu připojen příslušenství vadné. Okamžitě je vyměňte.

Spotřebič nepoužívejte, pokud jeho start/stop zařízení nefunguje.

Nepoužívejte přístroj nakloněný ani jej nepřevracejte.

Neotáčejte spotřebič, pokud se používá nebo je připojen k síti.

Respektujte indikaci hladiny MAX.

Nepřidávejte objem horké tekutiny větší než polovina kapacity konvice a v každém případě, pokud jsou uvnitř konvice horké tekutiny, používejte pouze nejnižší rychlost.

Tento spotřebič skladujte mimo dosah dětí a/nebo osob se sníženými fyzickými, smyslovými nebo duševními schopnostmi nebo nedostatkem zkušeností a znalostí.

Udržujte zařízení v dobrém stavu. Zkontrolujte, zda pohyblivé části nejsou vychýlené nebo zavázané, zda nejsou zlomené části nebo jiné podmínky, které by mohly ovlivnit správnou funkci spotřebiče.

Používejte tento spotřebič, jeho příslušenství a nástroje v souladu s těmito pokyny, s ohledem na pracovní podmínky a práci, kterou budete provádět. Používání spotřebiče k jiným činnostem, než ke kterým je určeno, může způsobit nebezpečnou situaci.

Nikdy nepoužívejte tekutiny, které jsou vroucí.

Nikdy nenechávejte zařízení připojené a bez dozoru.

Ušetřete také energii a prodloužte životnost spotřebiče.

Nepoužívejte přístroj na žádné části těla osoby nebo zvířete.

Nepoužívejte spotřebič se zmrazenými potravinami nebo kostmi.

Nepoužívejte spotřebič déle než 1 minutu v řadě ani neprovádějte cykly delší než 5 minut, v tomto případě vždy dodržujte přestávky mezi cykly alespoň 1 minutu. V žádném případě není vhodné nechat spotřebič běžet déle, než je nezbytně nutné.

SERVIS

Jakékoli nesprávné použití nebo v rozporu s návodem k použití může mít za následek nebezpečí a ztrátu záruky a odpovědnosti výrobce.

POPIS A Regulátor

rychlosti B Tlačítka B1 ZAP/VYP

B2 Turbo C

Tělo motoru

D

Uvolňovací tlačítka

E Příslušenství tyče F

Odměrka G Šlehací

metla (*)

Adaptér emulgátoru G1 H Chopper

(*)

H1 Kryt sekačky H2

Sada nožů sekačky (*) K dispozici

pouze u modelu BXHBA1200E.

NÁVOD K POUŽITÍ Poznámky

před použitím: Ujistěte se, že jste z výrobku odstranili veškerý obalový materiál.

Před prvním použitím výrobku očistěte části, které přicházejí do styku s potravinami, jak je popsáno v části Čištění.

Připravte přístroj podle funkce, kterou chcete provádět:

Použití:

Před zapojením kabel zcela odviňte.
Zapojte spotřebič do elektrické sítě.
Kontrolka se rozsvítí.
Spusťte spotřebič stisknutím tlačítka ON/OFF.

Vyberte požadovanou rychlost.
Zpracujte jídlo, které chcete zpracovat.

Elektronické ovládání rychlosti:

Rychlost spotřebiče lze ovládat jednoduše pomocí ovládacího knoflíku rychlosti (A). Tato funkce je velmi užitečná, protože umožňuje přizpůsobit rychlost zařízení typu práce, kterou je třeba provést.

funkce boost:

Spotřebič má funkci Turbo. Aktivací tlačítka funkce Turbo (B2) je k dispozici plný výkon motoru, čímž se dosáhne jemnějšího povrchu konečné textury produktu.

Po ukončení používání spotřebiče:

Zastavte zařízení a uvolněte tlak na tlačítko ON/OFF.

Odpojte spotřebič ze sítě.
Vyčistěte zařízení.

Příslušenství:**Příslušenství tyče (E):** Toto

příslušenství se používá k přípravě omáček, polévek, majonéz, smoothies, kojenecké stravy, ...
Připojte tyč k tělu motoru zatlačením, dokud neuslyšíte cvaknutí (obr.1).
Vložte jídlo do odměrky a spusťte spotřebič.

Odpojte tyč od těla motoru stisknutím tlačítek, dokud neuslyšíte cvaknutí (obr.2).

Sekací příslušenství (H): Toto

příslušenství se používá ke sekání zeleniny nebo masa...
Vložte sadu nožů a jídlo do misky sekáčku. Poté nasadte víko, dokud dobře nezapadne.

Připevňte tělo motoru ke krytu zatlačením, dokud neuslyšíte cvaknutí (obr.3).

Spusťte spotřebič (Upozornění: nespouštějte spotřebič, pokud není celá sestava správně usazena a připojena).

Zastavte spotřebič, když jídlo dosáhne požadované struktury.

Odpojte jednotku od víka stisknutím uvolňovacích tlačítek.

Otevřete víko a vyjměte sadu nožů.

Poznámka 1: Při práci s pevnými potravinami nepřesahujte polovinu mísy sekáčku.

Poznámka 2: V případě práce s tekutými potravinami nepřekračujte 300 ml.

Šlehačí příslušenství (G): Toto

příslušenství se používá ke šlehaní smetany, kynutí vaječných bílků...

Vložte šlehač do redukční skupiny. Připojte tuto sestavu k tělu motoru zatlačením, dokud neuslyšíte cvaknutí (obr.4).
Umístěte potraviny do široké nádoby a spusťte spotřebič.
Pro optimální výsledek je vhodné pohybovat šlehačem ve směru hodinových ručiček.

Stisknutím uvolňovacích tlačítek uvolněte skupinu reduktorů a vyjměte příslušenství směšovače z adaptéru (obr.5).

Poznámka 1: S připojeným příslušenstvím nepracujte při vysokých rychlostech, protože by mohlo dojít k poškození šlehače (protočení jeho drátů).

ČIŠTĚNÍ

Před zahájením jakéhokoli čištění odpojte spotřebič ze sítě a nechte jej vychladnout.

Spotřebič očistěte vlhkým hadříkem namočeným v několika kapkách saponátu a poté jej osušte.

K čištění spotřebiče nepoužívejte rozpouštědla nebo produkty s kyselým nebo zásaditým pH, jako jsou bělidla nebo abrazivní prostředky.

Spotřebič neponořujte do vody ani jiné tekutiny, ani jej nedávejte pod tekoucí vodu.

Během procesu čištění je třeba věnovat zvláštní pozornost čepelím, protože jsou velmi ostré.

Spotřebič se doporučuje pravidelně čistit a odstraňovat všechny zbytky jídla.

Pokud není spotřebič udržován v dobrém stavu čistoty,

ŠPANĚLŠTINA

(Původní návod)

za, jeho povrch se může zhoršit a neúprosně ovlivnit životnost spotřebiče a vést k nebezpečné situaci.

Následující části jsou vhodné pro čištění v horké mýdlové vodě nebo v myčce (pomocí programu šetrného mytí): - Odměrka.

- Šlehač.

- Nádoba sekáčku.

Poloha vypouštění/sušení omyvatelných částí v myčce nebo dřezu musí umožňovat snadný odtok vody.

Poté všechny díly před montáží a uskladněním vysušte.



Tento symbol znamená, že pokud se chcete produktu zbavit, po uplynutí jeho životnosti jej musíte uložit vhodným způsobem k rukám odpadového hospodářství oprávněného k selektivnímu sběru

Odpadní elektrická a elektronická zařízení (WEEE).

Tento spotřebič je v souladu se směrnicí 2014/35/EU o nízkém napětí, se směrnicí 2014/30/EU o elektromagnetické kompatibilitě, se směrnicí 2011/65/EU o omezeních používání některých nebezpečných látek v elektrických a elektronických zařízeních a se směrnicí 2009/125/EC o požadavcích na ekodesign pro výrobky spojené se spotřebou energie.

VADY A OPRAVY

V případě poruchy odneste zařízení do autorizovaného servisu technické pomoci. Nepokoušejte se rozebírat popř opravte, protože by mohlo hrozit nebezpečí.

ZÁRUKA A TECHNICKÁ POMOC

Tento výrobek požívá uznání a ochrany zákonné záruky v souladu s platnou legislativou. Chcete-li uplatnit svá práva nebo zájmy, musíte se obrátit na kteroukoli z našich oficiálních služeb technické pomoci.

Nejbližší z nich můžete najít na následujícím webovém odkazu: <http://www.2helpu.com/>.

Můžete si také vyžádat související informace tím, že nás kontaktujete (viz poslední strana návodu).

Tento návod k použití a jeho aktualizace si můžete stáhnout na adrese <http://www.2helpu.com/>.

Pro EU verze produktu a/nebo pokud je to možné ve vaší zemi:

EKOLOGIE A RECYKLOVATELNOST VÝROBKU Materiály, které tvoří

obal tohoto spotřebiče, jsou integrovány do systému sběru, klasifikace a recyklace. Pokud je chcete zlikvidovat, můžete pro každý druh materiálu použít příslušné veřejné popelnice.

Výrobek neobsahuje koncentrace látek, které lze považovat za škodlivé pro životní prostředí.

KOUZELNÁ HŮLKA
BXHB1200E
BXHBA1200E

Vážený zákazníku,

děkujeme, že jste si zakoupil spotřebič Black and Decker.

Jeho technologie, design a funkčnost v kombinaci s nejpřísnějšími standardy kvality vám zaručí naprostou spokojenost na dlouhou dobu.

BEZPEČNOSTNÍ RADY A VAROVÁNÍ

Před použitím spotřebiče si

pečlivě přečtěte tyto pokyny a uschovejte je pro budoucí použití.

Nedodržení a nedodržení těchto pokynů může vést k nehodě.

Před prvním použitím očistěte všechny části spotřebiče, které mohou přijít do styku s potravinami, postupujte podle pokynů v kapitole čištění.

Tento spotřebič nesmí používat děti. Udržujte spotřebič a jeho kabel mimo dosah dětí.

Tento spotřebič mohou používat osoby se sníženými fyzickými, smyslovými nebo mentálními schopnostmi nebo nezkušené osoby za předpokladu, že tak činí pod dohledem nebo prošly odpovídajícím školením a rozumí souvisejícím nebezpečím.

Toto zařízení není hračka.

Děti musí být pod dozorem, aby bylo zajištěno, že si se spotřebičem nebudou hrát.

Čepele jsou ostré a mohou způsobit poškození. Postupujte opatrně a vyhněte se přímému kontaktu s ostřím nožů.

Věnujte zvláštní pozornost manipulaci s noži při montáži a demontáži, při vyprazdňování nádoby a při čištění.

Spotřebič vždy vypněte vypínačem i ze sítě, pokud jej nepoužíváte nebo když měníte příslušenství a/nebo se přibližujete k pohyblivým částem během používání, montáže, demontáže a čištění.

Pokud je síťové připojení poškozeno, musí být vyměněno. Odneste zařízení do autorizovaného servisu technické pomoci. Nepokoušejte se zařízení rozebírat nebo opravovat, protože by to mohlo být nebezpečné.

Tento spotřebič je určen pouze pro domácí použití, nikoli pro profesionální nebo průmyslové použití.

VAROVÁNÍ: Nesprávné použití této aplikace může vést k potenciálním zraněním. Při manipulaci s ostrými noži, vyprazdňování mísy a při čištění je třeba dávat pozor.

PORTUGALŠTINA

(originální návod)

Před připojením spotřebiče k elektrické síti zkontrolujte, zda se napětí uvedené ve specifikacích shoduje s napětím v síti.

Připojte zařízení k uzemněné zásuvce, která vydrží 10 ampérů.

Zástrčka spotřebiče musí odpovídat elektrické zásuvce. Nikdy neupravujte zástrčku. Nepoužívejte zásuvkové adaptéry.

Udržujte pracovní prostor čistý a dobře osvětlený. Nepořádek a tmavé prostory jsou náchylné k nehodám.

Udržujte tento spotřebič mimo dosah dětí.

Spotřebič nepoužívejte, pokud je poškozen elektrický kabel nebo zástrčka.

Pokud se některý z krytů spotřebiče rozbije, okamžitě odpojte spotřebič od sítě, abyste předešli možnosti úrazu elektrickým proudem.

Spotřebič nepoužívejte, pokud spadl a jsou na něm viditelné známky poškození nebo netěsnosti.

Nepoužívejte spotřebič s mokřýma rukama nebo nohama nebo s bosýma nohama.

Netlačte na napájecí kabel silou. Nikdy nepoužívejte napájecí kabel ke zvedání, přenášení nebo odpojování spotřebiče od elektrické sítě.

Neomotávejte kabel kolem spotřebiče.

Netlačte na napájecí kabel silou.

Zkontrolujte stav elektrického kabelu. Poškozené nebo zamotané kabely zvyšují riziko úrazu elektrickým proudem.

Zařízení nepoužívejte ani neskladujte venku.

Nedotýkejte se zástrčky mokřýma rukama.

Provedte nezbytná opatření, abyste zabránili náhodnému zapnutí zařízení.

Nedotýkejte se pohyblivých částí zařízení, když je v provozu.

POUŽÍVÁNÍ A PÉČE

Před každým použitím úplně odviňte napájecí kabel spotřebiče.

Zařízení nepoužívejte, pokud příslušenství není správně sestaveno.

Spotřebič nepoužívejte, pokud je nainstalované příslušenství nebo spotřební materiál vadný. Ihned je vyměňte.

Spotřebič nepoužívejte, pokud nefunguje zapínací/vypínací zařízení.

Nepoužívejte zařízení šikmo nebo obráceně.

Neobracejte spotřebič, pokud je v provozu nebo je připojen k síti.

Respektujte indikátor hladiny MAX na odměrce Při používání horkých tekutin nenaplňujte konvici více než do poloviny. Když začínáte míchat horké tekutiny v konvici, zvolte nejnížší rychlost.

Udržujte tento spotřebič mimo dosah dětí a/nebo osob se sníženými fyzickými, smyslovými nebo duševními schopnostmi nebo nedostatkem zkušeností a znalostí.

Udržujte zařízení v dobrém stavu. Zkontrolujte, zda pohyblivé části nejsou vychýlené nebo zaseknuté, zda nejsou zlomené části nebo jiné podmínky, které by mohly ovlivnit správnou funkci spotřebiče.

Používejte tento spotřebič, jeho příslušenství a nástroje v souladu s těmito pokyny, s ohledem na pracovní podmínky a práci, kterou budete provádět.

Jakékoli nesprávné použití nebo nedodržení návodu k použití může být nebezpečné a ruší záruku a odpovědnost výrobce.

Nikdy nenalévejte vařící tekutiny.

Nikdy nenechávejte zařízení zapnuté a bez dozoru. Navíc ušetří energii a prodlouží životnost zařízení.

Nepoužívejte přístroj na žádné části těla osoby nebo zvířete.

Nepoužívejte spotřebič se zmrazenými potravinami nebo kosti.

Nepoužívejte spotřebič déle než 1 minutu v kuse ani neprovádějte cykly delší než 5 minut. Při provádění cyklů vždy dodržujte přestávky mezi cykly v délce alespoň 1 minuty. Za žádných okolností nenechávejte zařízení v provozu déle, než je nutné.

SERVIS

Jakékoli nevhodné použití nebo nedodržení návodu k použití ruší záruku a odpovědnost výrobce.

POPIS

Regulátor rychlosti

Bbotões

B1 ZAP/VYP

B2 Turbo

C Corpo do motoru

Tlačítko pro odemknutí

Příslušenství k tyči

F Odměrka

GBatedor

Adaptér pro hůlku G1

H Šálek sekačky (*)

Kryt vrtulníku H1

Sada nožů sekačky H2

(*) K dispozici pouze u modelu BXHBA1200E

NÁVOD K POUŽITÍ Před prvním použitím

Ujistěte se, že jste z výrobku odstranili veškerý obalový materiál.

Před prvním použitím výrobku očistěte části, které jsou v kontaktu s potravinami, jak je popsáno v kapitole čištění.

Připravte spotřebič podle funkce, kterou chcete provést:

Použití: Kabel

před zapojením do zásuvky zcela odviňte.

Připojte zařízení k napájecí síti.

Kontrolka se rozsvítí

Spustíte zařízení stisknutím tlačítka on/off .

Vyberte požadovaný výkon.

Potraviny zpracujte podle potřeby.

Elektronické ovládání rychlosti:

Rychlost spotřebiče můžete ovládat jednoduše pomocí příkazu ovládání rychlosti (A). Tato funkce je velmi užitečná, protože umožňuje přizpůsobit rychlost spotřebiče typu prováděné práce.

Turbo funkce:

Zařízení má funkci Turbo. Aktivací tlačítka funkce Turbo (B) je k dispozici plný výkon motoru, čímž se dosáhne jemnějšího povrchu konečné textury produktu.

Po ukončení používání spotřebiče: Zastavte spotřebič a

uvolněte tlačítko zapnutí/vypnutí.

Odpojte zařízení od sítě.

Vyčistěte zařízení.

Příslušenství:**Nástavec na hůlku (E):**

Toto příslušenství se používá k přípravě omáček, polévek, majonéz, koktejlů, dětské výživy atd.

Vložte příslušenství do zařízení a zatlačte, dokud neuslyšíte „cvaknutí“ (obr. 1).

Vložte zpracovávané potraviny do odměrky a zapněte spotřebič.

Chcete-li hůlku uvolnit, stiskněte tlačítka pro vysunutí (obr. 2).

Sekací příslušenství (H): Toto

příslušenství se používá ke sekání zeleniny nebo masa.

Nastavte nože a vložte potraviny, které chcete zpracovat, do mísy sekáčku. - Bezpečně umístěte víko.

Umístěte motorovou jednotku na kryt a zatlačte, dokud neuslyšíte „cvaknutí“ (obr. 3).

Zapněte zařízení (Pozor: neuvádějte zařízení do provozu, pokud není celá sada správně sestavena)

Zastavte spotřebič, když jídlo získá požadovanou strukturu.

Chcete-li jednotku uvolnit, stiskněte tlačítka pro vysunutí.

Otevřete víko a vyjměte nože.

Poznámka 1: Při zpracování pevných potravin nepřekračujte polovinu kapacity mísy sekáčku.

Poznámka 2: Při zpracování tekutých potravin nepřekračujte 300 ml.

Příslušenství tyčového mixéru (G):

Toto příslušenství se používá ke šlehání smetany, šlehání vaječných bílků atd.

Vložte hůlku do adaptéru. Připojte příslušenství k motorové jednotce, dokud neuslyšíte „cvaknutí“ (obr. 4).

Vložte jídlo do velké nádoby a zapněte spotřebič. Pro optimální výsledek je vhodné pohybovat kouzelnou hůlkou ve směru hodinových ručiček.

Stiskněte vysunovací tlačítka pro uvolnění adaptéru a sejměte nástavec hůlky z adaptéru (obr. 5).

Poznámka 1: Nikdy nepracujte při vysokých rychlostech nebo s funkce turbo s tímto namontovaným příslušenstvím, protože by mohlo dojít k poškození emulzního ramene (protáčení drátu).

ČIŠTĚNÍ

Před zahájením jakéhokoli čištění odpojte spotřebič ze sítě a nechte jej vychladnout.

Zařízení čistěte vlhkým hadříkem s několika kapkami saponátu.

K čištění spotřebiče nepoužívejte rozpouštědla, produkty s kyselým nebo zásaditým pH, jako je bělidlo, ani abrazivní prostředky.

Spotřebič neponořujte do vody ani jiné tekutiny, ani jej neponořujte pod tekoucí vodu.

Během procesu čištění je třeba věnovat zvláštní pozornost čepelím, protože jsou velmi ostré.

Spotřebič se doporučuje pravidelně čistit a odstraňovat všechny zbytky jídla.

Pokud není spotřebič udržován v čistotě, jeho povrch se může poškodit a nevratně ovlivnit

PORTUGALŠTINA

(originální návod)

životnost spotřebiče a vést k nebezpečné situaci.

Následující části lze mýt v myčce (při použití programu jemného mytí):

- odměrka
- hůlka
- šálek sekačky

Poloha vypouštění/sušení omyvatelných předmětů v myčce nebo myčce musí umožňovat snadný odtok vody.

Před sestavením a uložením spotřebiče nechte všechny díly důkladně oschnout.

PORUCHY A OPRAVY

V případě poruchy odnesete spotřebič do autorizovaného servisu technické podpory. Nepokoušejte se zařízení rozebrat nebo opravovat, protože by to mohlo být nebezpečné.

ZÁRUKA A TECHNICKÁ POMOČ

Tento výrobek má uznání a ochranu zákonné záruky v souladu s platnou legislativou. Chcete-li prosadit svá práva nebo zájmy, měli byste se vždy uchýlit k našim oficiálním službám technické pomoci.

Ten, který je vám nejbližší, můžete najít na následující webové stránce: <http://www.2helpu.com/>.

Můžete si také vyžádat související informace tím, že nás kontaktujete (viz poslední strana návodu).

Tento návod k použití a jeho aktualizace si můžete stáhnout z <http://www.2helpu.com/>.

Pro EU verze produktu a/nebo pokud je to možné ve vaší zemi:

EKOLOGIE A RECYKLACE A VÝROBEK Materiály, které

tvorí obal tohoto spotřebiče, podléhají systému sběru, klasifikace a recyklace (Green Ecopoint). Pokud je chcete zlikvidovat, použijte recyklační nádoby určené pro každý typ materiálu.

Výrobek neobsahuje koncentrace látek, které mohou být považovány za škodlivé pro životní prostředí.



Tento symbol znamená, že pokud chcete výrobek po skončení jeho životnosti zlikvidovat, musíte jej vhodným způsobem předat autorizovanému správci odpadů pro selektivní sběr odpadu z elektrických a elektronických zařízení (WEEE).

Tento spotřebič je v souladu se směrnicí 2014/35/EU o nízkém napětí, směrnicí 2014/30/EU o elektromagnetické kompatibilitě, směrnicí 2011/65/EU o omezeních používání určitých nebezpečných látek v elektrických a elektronických zařízeních a směrnicí 2009/125 / ES o požadavcích na ekodesign vztahující se na výrobky spojené se spotřebou energie.

(Původní návod)

TKKY

MIXÉR
BXHB1200E
BXHBA1200E

Vážený zákazníku,
děkujeme, že jste si zakoupil výrobek značky
Black & Decker.

Technologie, design a funkčnost spolu s tím, že
překračuje nejpřísnější kvalitativní standardy,
Vám zaručují plnou spokojenost na dlouhou dobu.

Bezpečnostní pokyny a varování

Před použitím si

pečlivě přečtěte tento návod k
obsluze a uschovejte jej pro budoucí
použití. Nedodržení těchto pokynů
může vést k nehodě.

Před prvním použitím musíte vyčistit
všechny části spotřebiče, které
mohou přijít do styku s
potravinami, jak je uvedeno v
kapitole čištění.

Zařízení nesmí používat děti. Udržujte
spotřebič a napájecí kabel mimo
dosah dětí.

Tento spotřebič mohou používat
osoby se sníženými fyzickými,
smyslovými nebo mentálními
schopnostmi nebo osoby s
malými zkušenostmi, pokud jsou pod
dozorem nebo prošly odpovídajícím
školením o bezpečném používání
spotřebiče a rozumí souvisejícím
nebezpečím.

Toto zařízení není hračka.
Nenechávejte děti bez dozoru v
blízkosti spotřebiče, aby bylo
zajištěno, že si s ním nebudou hrát.

Čepele jsou ostré a mohou způsobit
zranění; dávejte pozor, abyste se
vyhnuli přímému kontaktu s ostrou
hranou nožů.

Při montáži a demontáži nožů dbejte
zvýšené opatrnosti, protože jsou
nabroušené a hrozí nebezpečí
pořezání.

Spotřebič vždy vypněte a odpojte ze
zásuvky, když jste bez dozoru a před
výměnou příslušenství nebo
přiblížením se k pohyblivým
částem během používání nebo během
montáže, demontáže nebo čištění.

Pokud je napájecí kabel poškozen,
musí být vyměněn. Odneste
zařízení do autorizovaného
servisu technické pomoci.
Nepokoušejte se zařízení sami
rozebírat nebo opravovat, protože by to mohlo být

Tento spotřebič je určen pro
domácí použití, nikoli pro
profesionální nebo průmyslové použití.
VAROVÁNÍ: Nesprávné použití
tohoto zařízení může mít za následek
možné zranění. Buďte opatrní při
manipulaci s ostrými čepeli,
vyprazdňování mísy a při čištění.

HOLANDSKÝ

(Původní návod)

Před připojením zařízení k síti porovnejte údaje o napětí na výkonovém štítku s hodnotami sítě.

Připojte zařízení do zásuvky, která může dodávat minimálně 10 ampérů.

Zástrčka nabíječky musí být vhodná pro zásuvku. Neupravujte zástrčku. Nepoužívejte adaptéry.

Ujistěte se, že pracovní plocha je čistá a dobře osvětlená. Neuspořádané a tmavé oblasti podporují nehody.

Při používání tohoto zařízení držte děti a zvědavce mimo dosah.

Pokud je kabel nebo zástrčka poškozená, spotřebič nepoužívejte.

Pokud je jakákoliv část krytu poškozena, okamžitě odpojte zařízení, aby nedošlo k úrazu elektrickým proudem.

Spotřebič nepoužívejte, pokud spadl, je viditelně poškozen nebo pokud uniká.

Nepoužívejte spotřebič, když máte mokré ruce nebo nohy, ani když jste bosí.

Netlačte na napájecí kabel silou. Nikdy nepoužívejte kabel ke zvedání, přepravě nebo odpojování spotřebiče.

Neomotávejte kabel kolem zařízení. Napájecí kabel nemačkejte ani nezlomte.

Zkontrolujte stav napájecího kabelu. Zlomené nebo zamotané kabely zvyšují riziko úrazu elektrickým proudem.

Neskladujte ani nepoužívejte zařízení venku. Nedotýkejte se zástrčky mokřými rukama.

Proveďte nezbytná opatření, abyste zabránili náhodnému zapnutí zařízení.

Nedotýkejte se pohyblivých částí zařízení, když je zapnuté.

POUŽÍVÁNÍ A ÚDRŽBA Před použitím

spotřebiče úplně odviňte napájecí kabel.

Pokud příslušenství není správně připojeno, zařízení nepoužívejte.

Pokud je připojené příslušenství poškozeno, zařízení nepoužívejte. Ihned je vyměňte.

Pokud tlačítko zapnutí/vypnutí nefunguje, zařízení nepoužívejte.

Spotřebič nepoužívejte, když je nakloněný, a nedržte jej dnem vzhůru.

Neobracejte zařízení během používání nebo

připojený k elektrické síti.

Nepřekračujte hladinu MAX odměrky.

Když do ní dáte horkou tekutinu, naplňte džbán méně než do poloviny. Při míchání horkých tekutin v konvici nastavte rychlost na nejnižší stupeň.

Udržujte tento spotřebič mimo dosah dětí a/nebo osob se sníženými fyzickými, smyslovými nebo duševními schopnostmi nebo nedostatkem zkušeností a znalostí. Udržujte spotřebič v dobrém provozním stavu. Zkontrolujte, zda nejsou pohyblivé části zkrivené nebo zaseknuté, zda nejsou některé části zlomené nebo zda se nevyskytly jiné problémy, které by mohly ovlivnit správnou funkci zařízení.

Při používání zařízení a jeho příslušenství a nástrojů vždy pečlivě dodržujte tyto pokyny.

Vždy vezměte v úvahu pracovní podmínky a práci, kterou budete vykonávat. Nesprávné použití nebo použití, které není v souladu s návodem k použití, může být nebezpečné a ruší záruku a odpovědnost výrobce.

Nikdy do něj nelijte vroucí tekutinu.

Nikdy nenechávejte zapnutý spotřebič bez dozoru. To šetří energii a také prodlužuje životnost zařízení.

Nepoužívejte zařízení na části lidského nebo zvířecího těla.

Spotřebič nepoužívejte pro zmrazené suroviny nebo kosti.

Nepoužívejte zařízení déle než 1 minutu v kuse a nedovolte, aby pracovní cykly přesáhly 5 minut.

U opakovaných pracovních cyklů udělejte pauzu po každém cyklu alespoň na 1 minutu. Nenechávejte zařízení běžet déle, než je nutné.

OPRAVY

Nesprávné použití nebo použití, které není v souladu s návodem k použití, může být nebezpečné a ruší záruku a odpovědnost výrobce.

POPIS

Regulátor rychlosti

B Tlačítka

B1 ZAP/VYP

B2 Turbo

C Motorlíchaam

D Uvolňovací tlačítko a garde

F Odměrné sklo

G Garde

G1 adaptér garde

(Původní návod)

H Kan van de hakmol (*)
H1 Víkový sekáček
H2 Sada nožů pro sekačku

(*) K dispozici pouze pro model BXHBA1200E.

INSTRUKCE

Před prvním použitím

Ujistěte se, že byl z produktu odstraněn veškerý obalový materiál.

Před prvním použitím musíte vyčistit všechny části spotřebiče, které mohou přijít do styku s potravinami, jak je uvedeno v části Čištění.

Připravte zařízení podle požadované funkce:

Použití:

Před zapojením do zásuvky úplně odviňte kabel.

Zapojte jej do zásuvky.

Kontrolka zapnutí/vypnutí se rozsvítí.

Zapněte zařízení stisknutím tlačítka ON/OFF.

Vyberte požadovaný výkon.

Použijte potraviny, které chcete zpracovat.

Elektrické ovládání rychlosti:

Rychlost spotřebiče lze ovládat jednoduše aktivací ovladače rychlosti (A). Tato funkce je velmi užitečná, protože umožňuje přizpůsobit rychlost vykonávané funkci.

Turbo funkce:

Zařízení má funkci Turbo. Když stisknete tlačítko Turbo (B), motor běží na plný výkon, což má za následek jemnější texturu produktu.

Po použití zařízení: Zastavte zařízení tím, že již nebudete tisknout tlačítko zapnutí/vypnutí.

Vytáhněte zástrčku ze zásuvky.

Vyčistěte zařízení.

Příslušenství:

Příslušenství tyčového mixéru (E):

Tento nástavec se používá k přípravě omáček, polévek, majonéz, koktejlů, dětské výživy...

Zatlačte příslušenství na zařízení, dokud neuslyšíte cvaknutí (obr. 1).

Vložte suroviny ke zpracování do odměrky a zapněte přístroj.

Stisknutím vysunovacích tlačítek vyjměte tyč (obr. 2).

Sekáček(H): Tento

nástavec se používá k jemnému sekání zeleninových produktů, masa atd.

Nasaďte nože a vložte ingredience do nádoby sekáčku. Pevně zatlačte na víko.

Umístěte tělo motoru na kryt a zatlačte, dokud neuslyšíte cvaknutí (obr. 3).

Zapněte zařízení (Poznámka: zapněte jej pouze tehdy, když je celý systém pevně usazen a správně připojen).

- Zastavte spotřebič, jakmile má jídlo požadovanou strukturu.

Stiskněte tlačítka pro vysunutí pro uvolnění jednotky.

Otevřete víko a vyjměte nože.

Poznámka 1: Naplňte nádobu sekáčku méně než do poloviny pevnými potravinami.

Poznámka 2: Nedávejte do džbánu s tekutými potravinami více než 300 ml.

Šlehačí příslušenství (G): Toto

příslušenství je pro šlehání smetany, šlehání vaječných bílků...

Umístěte šlehačí metlu do adaptéru. Připojte příslušenství k motorové jednotce tak, abyste slyšeli cvaknutí (obr. 4).

Vložte jídlo do velké mísy a zapněte spotřebič. Pro dosažení nejlepších výsledků se doporučuje pohybovat metličkou po směru hodinových ručiček v kruhu.

Stiskněte vysunovací tlačítka, abyste uvolnili adaptér a sejměte příslušenství šlehače z adaptéru (obr. 5).

Poznámka 1: Nikdy nepoužívejte toto příslušenství při vysokých rychlostech. Dráty šlehače se mohou poškodit.

ČIŠTĚNÍ

Před čištěním spotřebič odpojte a nechte jej vychladnout.

HOLANDSKÝ

(Původní návod)

Zařízení čistěte vlhkým hadříkem napuštěným několika kapkami mýdla.

K čištění zařízení nepoužívejte rozpouštědla nebo produkty s kyselým nebo zásaditým pH, jako jsou bělidla nebo abrazivní čisticí prostředky.

Neponořujte spotřebič do vody nebo jiné kapaliny a nadržte jej pod tekoucí vodou.

Při čištění buďte velmi opatrní na čepele, protože jsou velmi ostré.

Spotřebič je vhodné pravidelně čistit a odstraňovat všechny zbytky jídla.

Pokud není spotřebič řádně udržován v čistotě, může dojít k poškození povrchu a zkrácení životnosti spotřebiče a může dojít k nebezpečné situaci.

V myčce na nádobí lze mýt následující položky: - Odměrka.

- Mixér
- Plechovka z vrtníku

Vyčištěné části vložte do myčky nebo odkapávače nádobí tak, aby mohla voda snadno odtékat.

Před sestavením nebo uložením zařízení osušte všechny díly.

VADY A OPRAVY

V případě poruchy odнесите zařízení do autorizovaného technického servisu. Nepokoušejte se zařízení sami rozebrat nebo opravovat, protože by to mohlo být nebezpečné.

ZÁRUKA A TECHNICKÁ PODPORA Na tento produkt se vztahují

zákoně záruční podmínky stanovené v platné legislativě. Chcete-li uplatnit svá práva nebo nároky, kontaktujte náš oficiální technický servis.

Nejbližší technický servis najdete na webové stránce: <http://www.2helpu.com/>.

Můžete nás také kontaktovat pro další informace (viz poslední strana uživatelské příručky).

Tuto příručku a případné aktualizace si můžete stáhnout z <http://www.2helpu.com/>.

Pro EU verze produktu a/nebo pokud je to možné ve vaší zemi:

ŠETRNÉ K ŽIVOTNÍMU PROSTŘEDÍ A HERGE POUŽÍVÁNÍ PRODUKTU

Obalový materiál tohoto spotřebiče lze znovu použít. Tento materiál můžete odkládat do veřejných odpadových nádob určených pro příslušné druhy materiálu.

Výrobek neobsahuje žádné materiály škodlivé pro životní prostředí.



Tento symbol znamená, že musíte výrobek na konci jeho životního cyklu předat do autorizovaného zařízení na zpracování odpadu pro oddělené zpracování odpadu z elektrických a elektronických zařízení (WEEE).

Toto zařízení je v souladu se směrnicí o nízkém napětí 2014/35/EU, směrnicí 2014/30/EU o elektromagnetické kompatibilitě, směrnicí 2011/65/EU o omezeních používání některých nebezpečných látek v elektrických a elektronických zařízeních a směrnicí 2009 / 125/EC o požadavcích na ekodesign výrobků spojených se spotřebou energie.

MIXER
BXHB1200E
BXHBA1200E

Vážený zákazníku,
děkujeme, že jste si vybral domácí spotřebiče
Black & Decker.

Jeho technologie, forma a funkčnost, stejně jako to,
že splňuje všechny standardy kvality, vám zajistí
plnou spokojenost na dlouhou dobu.

BEZPEČNOSTNÍ RADY A VAROVÁNÍ Před

použitím spotřebiče si pečlivě přečtěte

tyto pokyny a uschovejte je pro
pozdější použití. Nedodržení těchto
pokynů může vést k nehodě.

Před prvním použitím umyjte podle
návodu všechny části přístroje, které
mohou přijít do styku s potravinami.

Děti by toto zařízení neměly
používat. Udržujte zařízení a kabel
mimo dosah dětí.

Zařízení mohou používat osoby,
které nejsou obeznámeny s tímto
typem výrobku, osoby se
zdravotním postižením, a to vždy
pod dohledem nebo po
odpovídajícím zaškolení a pochopení nebezpečí.

Toto zařízení není hračka.

Děti by měly být pod dohledem, aby
bylo zajištěno, že si se zařízením
nebudou hrát.

Nože jsou ostré a mohou
uživatele zranit. Mělo by být zpracováno

zacházejte s nimi velmi opatrně a
vyhněte se přímému kontaktu.

Při čištění, demontáži nebo montáži
nožů nebo džbánu věnujte zvláštní
pozornost bezpečnosti.

Vždy vypněte a odpojte spotřebič,
pokud jej necháváte bez dozoru a
před výměnou příslušenství,
přiblížením se k pohyblivým
částem během používání, montáže,
demontáže a čištění.

Pokud je poškozeno připojení
napájení, musí být vyměněno.
Odneste zařízení do autorizovaného
servisního střediska. Nepokoušejte
se zařízení rozebírat nebo opravovat,
protože to může být nebezpečné.

Tento spotřebič je určen pouze pro
domácí použití, nikoli pro profesionální
nebo průmyslové použití.

VAROVÁNÍ: Nesprávné použití
tohoto zařízení může vést k
potenciálnímu zranění. Buďte
opatrní při manipulaci s ostrými
čepeli, při vyprazdňování mísy a
při čištění.

Před připojením stroje k elektrické síti zkontrolujte,
zda napětí uvedené na typovém štítku odpovídá
napětí v síti.

Připojte spotřebič k uzemněné zásuvce, která
zvládne 10 ampérů.

POLŠTINA

(Původní návod)

Zástrčka zařízení by měla být kompatibilní s elektrickou základnou zásuvky. Nikdy neupravujte zástrčku. Nepoužívejte zásuvkové adaptéry. Používejte zařízení pouze v čistých a dobře osvětlených prostorech. - Jinak hrozí nebezpečí nehody.

Při práci s tímto zařízením udržujte děti a další osoby mimo dosah.

Spotřebič nepoužívejte, pokud je poškozen elektrický kabel nebo zástrčka.

Pokud se některá část krytu zařízení rozbije, okamžitě odpojte zařízení od napájení, aby nedošlo k úrazu elektrickým proudem.

Zařízení nepoužívejte, pokud spadlo nebo pokud jsou na něm viditelné známky poškození nebo pokud dochází k netěsnostem.

Nepoužívejte spotřebič s mokřýma rukama nebo nohama nebo když jste bosí.

Netlačte na napájecí kabel silou. Nikdy nepoužívejte elektrický kabel ke zvedání, přemísťování nebo vypínání spotřebiče.

Neomotávejte kabel kolem zařízení.

Napájecí kabel nemačkejte ani neohýbejte

Zkontrolujte stav elektrického přípojovacího kabelu.

Poškozené nebo zamotané kabely zvyšují riziko úrazu elektrickým proudem.

Zařízení nepoužívejte ani neskladujte venku.

Nedotýkejte se zástrčky mokřýma rukama.

Je třeba přijmout opatření, aby se zabránilo neúmyslné aktivaci zařízení.

Nedotýkejte se pohyblivých částí zařízení, když je v provozu.

POUŽÍVÁNÍ A ÚDRŽBA Před každým

použitím zcela odviňte napájecí kabel spotřebiče.

Zařízení nepoužívejte, pokud jeho příslušenství nebo filtry správně nepasují.

Zařízení nepoužívejte, pokud příslušenství k němu připojené má vady. Poté musí být okamžitě vyměněny.

Pokud tlačítko ON/OFF nefunguje, zařízení nepoužívejte.

Nepoužívejte přístroj nakloněný nebo obrácený.

Neotáčejte zařízením, když je používáno nebo když je připojeno k síti.

Sledujte indikátor hladiny MAX na měrce.

Při zpracování horkých tekutin nenaplňujte džbán více než do poloviny. Při míchání horkých tekutin v konvici zvolte nejnižší rychlost

Zařízení uchovávejte mimo dosah dětí a/nebo osob s omezenými fyzickými, hmatovými nebo duševními schopnostmi, které nemají zkušenosti nebo znalosti o tomto typu zařízení.

Udržujte zařízení v dobrém stavu. Zkontrolujte, zda nejsou vychýlené nebo zaseknuté pohyblivé části, zlomené části nebo jiné podmínky, které mohou ovlivnit správnou funkci.

Zařízení a jeho příslušenství by měly být používány v souladu s výše uvedeným návodem k použití, jeho použití k jiným než zde popsaným účelům může způsobit nebezpečí. Jakékoli nesprávné použití nebo použití, které není v souladu s návodem k použití, může vést k nebezpečí, a tím ke ztrátě záruky a odpovědnosti výrobce.

Nikdy nenalévejte vařící tekutiny.

Nikdy nenechávejte zařízení připojené a bez dozoru.

Tímto způsobem můžete také ušetřit energii a prodloužit životnost zařízení.

Nepoužívejte zařízení na žádné části lidského těla nebo na zvířatech.

Spotřebič nepoužívejte k mletí zmrazených potravin nebo kostí.

Nepoužívejte zařízení déle než 1 minutu v kuse nebo v cyklech delších než 5 minut. V tomto případě by měly být dodrženy doby odpočinku (přestávky) mezi cykly v délce alespoň 1 minuty. Neporučuje se pracovat se zařízením déle, než je nutné.

SERVIS

Jakékoli nesprávné použití nebo použití, které není v souladu s návodem k použití, může vést k ohrožení a ztrátě záruky a odpovědnosti výrobce.

POPIS

Regulátor rychlosti

B Tlačítka

B1 ZAP/VYP

B2 Turbo

Tělo motoru

Uzamykací tlačítko

eWhisk

F Dávkovací nádoba

G kladivo

Adaptér G1 ubijaka

HCopper (*)

(Původní návod)

POLŠTINA

Kryt řezačky H1 Sada
řezacího nože H2 (*) K
dispozici pouze u BXHBA1200E.

NÁVOD K OBSLUZE Před prvním

použitím: Ujistěte se, že všechny
části zařízení byly vyjmuty z obalu.

Před prvním použitím umyjte podle návodu všechny
části přístroje, které mohou přijít do styku s
potravinami.

Příprava zařízení k provozu v závislosti na činnosti,
kterou chceme vykonávat:

Jak používat: Před

zapojením do elektrické zásuvky kabel úplně
odviňte.

Připojte zařízení ke zdroji napájení.

Kontrolka se rozsvítí Zapněte
zařízení tlačítkem on/off .

Vyberte si správný výkon.

Pracujte s potravinářskými produkty, které chcete
zpracovat.

Elektronické ovládání rychlosti:

Výkon zařízení lze upravit jednoduše změnou
regulátoru výkonu (A). Tato funkce je mimořádně
užitečná, protože umožňuje přizpůsobit výkon zařízení
typu práce, kterou děláte.

funkce turbo:

Zařízení má funkci Turbo. Aktivací pulzního tlačítka
funkce Turbo (B) získáme veškerý výkon motoru, což
umožňuje jemnější strukturu produktu.

Po použití zařízení:

Zastavte stroj uvolněním tlaku z tlačítka ON/OFF.

Odpojte zařízení od sítě.

Vyčistěte zařízení.

Příslušenství:

Šlehačí metla (E):

Používá se k přípravě omáček, polévek, majonéz,
mléčných koktejlů, dětské výživy...

Připojte příslušenství k zařízení a stiskněte, dokud

uslyšíte cvaknutí (obr.1).

Umístěte potraviny ke zpracování do odměrky a
zapněte spotřebič.

Stiskněte tlačítka pro vysunutí (obr. 2), abyste uvolnili
tlač.

Skartovač (H):

Tento nástavec slouží k mletí zeleniny nebo masa...

Zatlačte na nože a vložte jídlo do misky sekáčku.

Umístěte kryt a zatlačte jej dolů.

Umístěte tělo motoru na kryt a zatlačte na něj,
dokud nezaklapne (obr.3).

Spusťte zařízení (Poznámka: nezapínejte zařízení, pokud
není vše správně umístěno a upevněno).

Vypněte zařízení, když potravina dosáhne požadované
konzistence.

Stisknutím tlačítek pro vysunutí zařízení uvolněte.

Otevřete víko a vyjměte nože.

Poznámka 1: Při manipulaci s pevnými potravinami
nepřesahujte polovinu příhrádky na sekání.

Poznámka 2: Při práci s tekutými potravinami
nepřekračujte 300 ml.

Šlehačí metla (G): Toto

příslušenství se používá ke šlehání smetany, vaječných bílků...

Vložte mixér do adaptéru. Připevněte příslušenství
k tělu motoru, zatlačte, dokud nezaklapne (obr.4).

Vložte jídlo do velké nádoby a zapněte spotřebič. Pro
optimální výsledky se doporučuje pohybovat šlehačem
ve směru hodinových ručiček.

Stisknutím vysunovacích tlačítek uvolněte adaptér a
vyjměte příslušenství z adaptéru (obr.5).

Poznámka 1: S tímto nástavcem nepoužívejte
vysokou rychlost nebo funkci turbo, protože by mohlo
dojít k poškození šlehače (deformace jeho drátů).

ČIŠTĚNÍ

Před jakýmkoli čištěním spotřebič odpojte a
nechte jej vychladnout.

Zařízení čistěte vlhkým hadříkem a několika kapkami
saponátu.

K čištění zařízení nepoužívejte rozpouštědla nebo
produkty s PH faktorem, jako je chlór nebo jiné
korozivní látky.

Nikdy neponořujte zařízení do vody nebo čehokoli jiného

POLŠTINA

(Původní návod)

jinou tekutinu a nedávejte ji pod kohoutek.

Při čištění buďte obzvláště opatrní na nože, protože jsou velmi ostré.

Spotřebič se doporučuje pravidelně čistit a odstraňovat z něj zbytky jídla.

Pokud není zařízení udržováno v dostatečně čistém stavu, jeho povrch se může zhoršovat a nekontrolovatelně ovlivnit životnost zařízení a vést k nebezpečným situacím.

Následující části lze mýt v myčce nádobí (použijte krátký mycí program):

- Odměrka - Šlehač -

Hrnek

na sekání Po ručním

mytí nebo v myčce umístěte díly tak, aby z nich voda volně stékala.

Před sestavením a uložením odstraňte všechny díly.

NESROVNALOSTI A OPRAVY

V případě poruchy předejte zařízení autorizovanému technickému servisu. Nepokoušejte se zařízení rozebírat nebo opravovat, protože to může být nebezpečné.

ZÁRUKA A TECHNICKÝ SERVIS

Tento výrobek je uznáván a chráněn zákonnou zárukou v souladu s platnými předpisy. Chcete-li uplatnit svá práva nebo zájmy, přejděte na kteroukoli z našich oficiálních služeb podpory.

Nejbližší bod můžete najít pomocí následujícího odkazu: <http://www.2helpu.com/>.

Můžete také požádat o informace, když nás kontaktujete (viz poslední strana pokynů).

Tuto příručku a její aktualizace si také můžete stáhnout z <http://www.2helpu.com/>.

Pro zařízení vyrobená v Evropské unii a v případě zákonných požadavků v dané zemi:

EKOLOGIE A ODPADY - Materiály použité k balení tohoto zařízení jsou zahrnuty do systému sběru, třídění a recyklace těchto materiálů (Zelený bod). Pokud chcete Mr

Pokud je nechcete likvidovat, umístěte je do nádoby určené pro tento druh materiálu.

Výrobek neobsahuje koncentrace látek, které by mohly být považovány za škodlivé pro životní prostředí.



Tento symbol znamená, že pokud si přejete tento výrobek zlikvidovat na konci jeho životnosti, musíte jej předat určeným způsobem autorizovanému subjektu pro nakládání s odpady k selektivnímu sběru odpadu z elektrických a elektronických zařízení

(WEEE).

Zařízení splňuje požadavky zákona 2014/35/EU o nízkém napětí, zákona 2014/30/EU o elektromagnetické kompatibilitě, zákona 2011/65/EU o nakládání s elektrickým a elektronickým odpadem a zákona 2009/125/ES o zařízeních spotřebovávajících energii .

BLENDER TYČ
BXHB1200E
BXHBA1200E

Vážení zákazníci,
děkujeme, že jste se rozhodli zakoupit výrobek značky
Black & Decker. Jeho technologie,
design a funkce v kombinaci s tím, že výrobek
splňuje nejpřísnější kvalitativní standardy, Vám
zajistí naprostou spokojenost na dlouhou dobu.

Bezpečnostní pokyny a varování Před

použitím zařízení si pečlivě
přečtěte tyto pokyny a
uschovejte je pro budoucí
použití. Nedodržení těchto
pokynů může způsobit nehodu.
Před prvním použitím očistěte
všechny části výrobku, které
mohou přijít do styku s
potravinami, proveďte to, co
je uvedeno v odstavci o
čištění. Toto zařízení by neměly
používat děti.

Udržujte zařízení a napájecí
kabel mimo dosah dětí.

Tento spotřebič mohou
používat osoby se sníženými
fyzickými, smyslovými
nebo duševními schopnostmi
nebo s nedostatkem
zkušeností a znalostí, vždy pod
dohledem nebo po absolvování příslušného školení.

bezpečné používání zařízení a
pochopení souvisejících rizik.
Toto

zařízení není hračka. Děti
musí být pod dozorem, aby
bylo zajištěno, že si se zařízením
nebudou hrát. Nože jsou
ostré a mohou způsobit
zranění. Buďte opatrní a
vyhněte se přímému
kontaktu s čepeli nožů. Buďte
opatrní při manipulaci s noži
při

montáži a demontáži,
vyprazdňování nádoby a
čištění. Vždy vypněte a
odpojte zařízení, když je
bez dozoru a před výměnou
dílů, v

blízkosti pohyblivých dílů
během používání,
montáže, demontáže a
čištění. Pokud je problém
s připojením napájení, je
nutné jej vyměnit. Odneste
zařízení do autorizovaného
servisního střediska.
Nepokoušejte se o to

řecký

(Počáteční pokyny)

rozeberte nebo opravte sami, protože byste se mohli vystavit nebezpečí. Toto zařízení je určeno pouze pro domácí použití, nikoli pro profesionální nebo

průmyslové použití. **VAROVÁNÍ:** Nesprávné použití tohoto zařízení může mít za následek možné zranění. Při manipulaci s ostrými čepeli, při vyprazdňování mísy a při čištění je třeba dávat pozor.

Před připojením zařízení k síti zkontrolujte, zda se napětí uvedené na typovém štítku shoduje s napětím v síti. Zapojte zařízení do 10A jmenovité elektrické zásuvky. Zástrčka nabíječky baterií musí odpovídat elektrické zásuvce. Nikdy neměňte zástrčku zásuvky. V zástrčce nepoužívejte transformátory. Ujistěte se, že pracovní prostor je čistý a dobře osvětlený. V špinavých a tmavých oblastech se mohou stát

nehody. Při používání tohoto zařízení udržujte děti a přihlížející mimo dosah. Nepoužívejte spotřebič, pokud je poškozen napájecí kabel nebo zástrčka. Pokud dojde k poškození některého z krytů zařízení, okamžitě

odpojte zařízení od napájení, abyste předešli možnosti úrazu elektrickým proudem.

Zařízení nepoužívejte, pokud spadlo na podlahu, pokud je viditelně opotřebované nebo prosakuje. Nepoužívejte zařízení s mokřýma rukama nebo nohama nebo s bosýma nohama. Nevytvírejte tlak na napájecí kabel. Nikdy nepoužívejte napájecí kabel ke zvedání, přenášení nebo odpojování spotřebiče.

Neomotávejte kabel kolem zařízení.

Nevytvírejte tlak ani neohýbejte napájecí kabel.

Zkontrolujte stav napájecího kabelu. Pokud je kabel poškozen nebo zachycen předmětem, zvyšuje se riziko úrazu elektrickým proudem. Zařízení nepoužívejte

ani neskladujte venku. Nedotýkejte se připojovací zástrčky mokřýma

rukama. Proveďte nezbytná opatření, abyste zabránili nechtěné aktivaci zařízení. Nedotýkejte se pohyblivých částí zařízení, když je v provozu.

POUŽÍVÁNÍ A ÚDRŽBA

Před každým použitím zcela odviňte napájecí kabel zařízení. Zařízení

nepoužívejte, pokud jeho součásti nejsou správně sladěny. Zařízení nepoužívejte,

pokud je příslušenství, které je s ním dodáno, vadné. Ujistěte se, že je okamžitě vyměňte. Pokud spínač start/stop nefunguje, zařízení

nepoužívejte. Nepoužívejte zařízení šikmo ani jej nepřevracete. Neotáčejte zařízení dnem vzhůru, pokud je používáno nebo je zapojeno do zásuvky.

Respektujte indikaci hladiny MAX na dávkovači. Při použití horkých tekutin neplňte nádobu nad střed. Při míchání horkých tekutin v

nádobě zvolte nejnižší rychlost. Uchovávejte toto zařízení mimo dosah dětí a/nebo osob se sníženými fyzickými, smyslovými nebo duševními

schopnostmi nebo nedostatkem zkušeností či znalostí. Udržujte zařízení v dobrém stavu. Ujistěte se, že pohyblivé části zůstávají vyrovnané nebo nejsou zaseknuté, že

neexistují žádné zlomené části nebo jiné podmínky, které by mohly ovlivnit správnou funkci zařízení.

Používejte toto zařízení, jeho příslušenství a nástroje v souladu s těmito pokyny, s ohledem na podmínky použití a také zamýšlené použití.

Jakékoli nesprávné použití nebo použití, které není v souladu s pokyny, může být nebezpečné, ruší platnost záruky a odpovědnosti výrobce. Do nádoby nikdy nelijte vroucí tekutiny.

Nikdy nenechávejte zařízení připojené k síti a bez dozoru. Navíc tímto způsobem ušetříte energii a prodloužíte životnost zařízení.

Nepoužívejte zařízení na žádné části těla osoby nebo zvířete. Spotřebič

nepoužívejte pro zmrazené potraviny nebo kosti. Zařízení

nepoužívejte nepřetržitě déle než 1 minutu ani cyklujte déle než 5 minut. V tomto případě vždy ponechte mezi cykly alespoň 1 minutovou přestávku. V žádném případě neprovazujte zařízení déle, než je nutné.

režimu

Jakékoli nevhodné použití nebo použití v rozporu s návodem k použití může představovat riziko a ruší záruku a odpovědnost výrobce.

POPIS Přepínač

nastavení rychlosti.

B Tlačítka

B1 ON/OFF

B2 Turbo

C Tělo motoru

DUvolňovací tlačítko

ERod kování F

Dávkovací nádoba

GAvgodortis

G1 Adaptér na šlehač vajec H

Nádoba na krájení

(*) H1 Kryt nádoby na

krájení H2 Sada krájecích nožů

* Dostupné pouze u modelu BXHBA1200E.

NÁVOD K POUŽITÍ

Před prvním použitím: Ujistěte

se, že jste z výrobku odstranili všechny obalové materiály. Před

prvním použitím výrobku očistěte části, které přicházejí do styku s potravinami, jak je popsáno v odstavci o čistotě. Připravte zařízení podle

funkce, kterou chcete použít:

Použití:

Před připojením zařízení ke zdroji napájení úplně odvíňte

kabel. Připojte zařízení k elektrické síti.

Světelný indikátor se

rozsvítí Zapněte zařízení pomocí tlačítka zapnutí/vypnutí

Vyberte požadovaný výkon.

Odešlete požadované jídlo do požadovaného procesu

Elektronické ovládání rychlosti:

Výkon zařízení je možné ovládat pouhým stisknutím vypínače ovládání výkonu (A). Tato funkce je velmi užitečná, protože umožňuje upravit rychlost zařízení podle druhu práce, kterou je třeba provést.

Funkce Turbo Zařízení

má funkci turbo. Aktivací přepínače

funkce turbo (B) máte k dispozici veškerý výkon stroje a dosáhnete jemnějšího výsledku v textuře produktu.

Po použití zařízení: Vypněte zařízení tím, že přestanete tisknout tlačítko zapnutí/vypnutí. Odpojte zařízení od sítě. Vyčistěte zařízení.

Příslušenství:

Příslušenství k tyčince (E):

Toto příslušenství se používá k přípravě omáček, polévek, majonéz, mléčných koktejlů,

kojenecké výživy,... Příslušenství nasadíte na zařízení stisknutím, dokud neuslyšíte „cvaknutí“ (obr.1). Umístěte potraviny ke zpracování do dávkovače a zapněte zařízení. Pro uvolnění tyče stiskněte uvolňovací tlačítka (obr. 2).

Krájecí příslušenství (H):

Toto příslušenství se používá ke krájení zeleniny nebo

masa... Seřídte nože a vložte potraviny do krájecí nádoby. Pevně nasadte uzávěr.

řecký

(Počáteční pokyny)

Umístěte motorovou jednotku na víko a zatlačte, dokud neuslyšíte cvaknutí (obr. 3). Zapněte zařízení (Pozor: nezapínejte zařízení, pokud není cluster správně upevněn a smontován). Zastavte zařízení, když jídlo dosáhne požadované struktury. Chcete-li jednotku uvolnit, stiskněte tlačítka pro vysunutí. Otevřete víko a vyjměte nože. Poznámka 1: Při zpracovávání pevných potravin nepřekračujte střed krájecí nádoby. Poznámka 2: Pokud jde o tekutou stravu, nepřekračujte 300 ml.

Šlehač na vejce (G): Toto příslušenství se používá ke šlehání smetany, vaječných bílků... Šlehač na vejce vložte do nástavce. Nasadte armaturu na motorovou jednotku, dokud neuslyšíte „cvaknutí“ (obr. 4). Do velké nádoby vložte jídlo a zapněte zařízení. Pro dosažení nejlepších výsledků se doporučuje pohybovat párátkem ve směru hodinových ručiček. Stisknutím uvolňovacích tlačítek uvolněte adaptér a sejměte nástavec na šlehání vajec z adaptéru (obr. 5). Poznámka 1: S připojeným příslušenstvím nepoužívejte vysoké rychlosti nebo funkci turbo, protože by došlo k poškození šlehače vajec (protočení jeho drátů).

ČIŠTĚNÍ Před

D jakýmkoli čištěním odpojte zařízení od napájení a nechte jej vychladnout. Zařízení čistěte vlhkým hadříkem namočeným v několika kapkách saponátu. K čištění zařízení nepoužívejte rozpouštědla nebo produkty s kyselým nebo zásaditým pH, jako jsou bělidla, ani abrazivní prostředky. Nikdy neponořujte zařízení do vody nebo jiné kapaliny a nedávejte jej pod tekoucí vodu. Během procesu čištění byste měli věnovat zvláštní pozornost čepelím, protože jsou velmi ostré. Doporučujeme přístroj pravidelně čistit a odstraňovat všechny zbytky jídla. Pokud zařízení není v dobrém stavu

čistota, může dojít k poškození jeho povrchu a to nevyhnutelně ovlivní životnost zařízení a povede k nebezpečné situaci. Následující části lze mýt v myčce nádobí (pomocí jemného mycího cyklu): - Dávkovač. - Tyč - Nádoba na krájení (*) Poloha vypouštění/sušení částí omyvatelných v myčce musí umožňovat snadný odtok vody. Před montáží a uskladněním vysušte všechny díly.

PROBLÉMY A OPRAVY

V případě poškození odneste zařízení autorizované službě technické pomoci. Nepokoušejte se jej rozebrat nebo opravovat, protože byste se mohli vystavit nebezpečí.

ZÁRUKA A TECHNICKÁ PODPORA

Tento produkt je uznáván a chráněn zákonnou zárukou souladu s platnou legislativou. Chcete-li uplatnit svá práva nebo zájmy, musíte kontaktovat kteroukoli z našich oficiálních kanceláří technické podpory. Chcete-li najít ten, který je vám nejbližší, navštivte webovou stránku: <http://www.2helpu.com/>. Informace si můžete vyžádat také tím, že nás kontaktujete (viz poslední strana návodu). Tento návod k použití a související aktualizace si můžete „stáhnout“ z internetu na adrese <http://www.2helpu.com/>.

Pro EU verze zařízení a/nebo pokud ve vaší zemi platí následující: **EKOLOGIE A**

RECYKLACE PRODUKTU

Materiály, které tvoří obal tohoto zařízení, jsou součástí systému sběru, klasifikace a recyklace (zelený bod). Chcete-li se těchto materiálů zbavit, můžete použít veřejné koše, které jsou vhodné pro každý typ materiálu.

Výrobek neobsahuje koncentrace látek, které lze považovat za škodlivé pro životní prostředí.



Tento symbol znamená, že pokud se chcete produktu po skončení jeho životního cyklu zbavit, musíte jej vhodným způsobem odevzdat do rukou odpadového hospodáře schváleného pro tříděný sběr odpadů.

elektrická a elektronická zařízení (WEEE).

Tento produkt je v souladu se směrnicí o nízkém napětí 2014/35/EU, směrnicí o elektromagnetické kompatibilitě 2014/30/EU, směrnicí 2011/65/EU o omezení používání určitých nebezpečných látek v elektrických a elektronických zařízeních a se směrnicí 2009/125/EC o požadavcích na ekodesign výrobků spojených se spotřebou energie.

RUŠTINA

(originální návod)

RUČNÍ MIXÉR
BXHB1200E
BXHBA1200E

Vážený zákazníku!

Děkujeme, že jste si vybrali Black & Decker.

Vyznačuje se špičkovou technologií, elegantním designem, robustní konstrukcí a překračuje nejnáročnější standardy kvality, aby splňoval vaše požadavky a poskytoval dlouhou životnost.

BEZPEČNOSTNÍ INSTRUKCE

Před zapnutím spotřebiče si pečlivě přečtěte tento návod a uschovejte jej pro budoucí použití. Nedodržení těchto pokynů může vést k nehodě.

před použitím očistěte všechny části, které přijdou do styku s potravinami;

dětem není dovoleno tento spotřebič používat. Udržujte spotřebič a jeho kabel mimo dosah

děti. Tento spotřebič mohou používat pouze osoby se sníženými fyzickými, smyslovými nebo duševními schopnostmi nebo s nedostatkem zkušeností nebo znalostí pouze pod dohledem nebo poté, co byly poučeny o jeho bezpečném používání.

pochopení nástroje a souvisejících nebezpečí; Zařízení není

hračka. Je potřeba na děti dohlížet, aby si s tím nehrály.

Protože jsou čepele ostré,

mohou způsobit zranění, dávejte pozor, abyste se vyhnuli přímému kontaktu s ostřími nožů. Zvláštní pozornost věnujte nožům

při montáži a demontáži spotřebiče, při vyprazdňování mísy a při čištění spotřebiče.

po použití, před výměnou příslušenství nebo před přístupem k pohyblivým částem, při demontáži, montáži nebo čištění spotřebič vždy vypněte a odpojte ze zásuvky; Poškozený napájecí

kabel musí vyměnit autorizované servisní středisko. Přístroj nerozebírejte ani neopravujte, protože není bezpečný. tento spotřebič je určen pouze pro domácí použití, nikoli pro profesionální nebo průmyslové použití;

VAROVÁNÍ: Nesprávné použití tohoto zařízení může způsobit zranění. Buďte opatrní při manipulaci s ostrými čepelemi, při vyprazdňování mísy a při čištění.

Před zapnutím spotřebiče se ujistěte, že napětí na štítu odpovídá napětí v síti.

připojte spotřebič do zásuvky dimenzované na proud alespoň 10 ampér; Síťová zástrčka musí odpovídat zásuvce. Nepravujte síťovou zástrčku. Rovněž není dovoleno používat zásuvkové adaptéry; Pracoviště, kde se přístroj používá, musí být čisté a

dobře osvětlené. Nepořádek a nedostatečné osvětlení mohou způsobit nehodu. během používání musí být zařízení mimo dosah dětí a nepovolaných osob.

Spotřebič neprovozujte s poškozeným napájecím kabelem nebo zástrčkou. v případě

jakéhokoli poškození těla elektrického spotřebiče jej okamžitě odpojte od sítě, aby nedošlo k

úrazu elektrickým proudem; Po pádu zařízení nepoužívejte.

na podlaze, pokud vykazuje viditelné známky poškození nebo netěsnosti.

Nepoužívejte spotřebič, pokud máte mokré ruce nebo nohy nebo jste

bosí; Netahejte za napájecí kabel. Nepoužívejte napájecí kabel ke zvedání nebo přenášení spotřebiče, ani nevytahujte zástrčku ze zásuvky taháním za kabel.

Neomotávejte napájecí kabel kolem spotřebiče. Nepřiskřípněte ani silně neohýbejte napájecí kabel.

Zkontrolujte stav napájecího kabelu. Poškozený nebo zamotaný kabel může způsobit úraz elektrickým proudem. Nepoužívejte

ani neskladujte elektrický spotřebič venku.

Nedotýkejte se zástrčky mokřými rukama. učiňte všechna opatření, aby nemohlo dojít k náhodnému spuštění zařízení;

Nedotýkejte se pohyblivých částí, když je spotřebič v provozu.

POUŽÍVÁNÍ A PÉČE Před každým

použitím úplně rozviňte síťový kabel; Zařízení nesmí být provozováno, pokud

příslušenství není bezpečně nainstalováno.

Nepoužívejte zařízení s vadným příslušenstvím. Měly by být instalovány okamžitě.

Že jo;

Neprovozujte spotřebič s vadným vypínačem.

Nepoužívejte zařízení v nakloněné

poloze; Neotáčejte nástroj vzhůru nohama, pokud je používán

nebo je zapojen do zásuvky.

Sledujte ukazatel maximální hladiny na odměrce.

Pokud používáte horké tekutiny, neplňte šálek více než do poloviny. Kdykoli mícháte horké tekutiny v míse, zvolte nejnižší rychlost. Udržujte tento spotřebič mimo dosah dětí a/nebo

osob se sníženými fyzickými, smyslovými nebo duševními schopnostmi nebo kohokoli, kdo není obeznáměn s jeho používáním. Udržujte přístroj v dobrém provozním stavu. Zkontrolujte,

zda nedochází k deformacím a zadření pohyblivých částí, zda nejsou zlomené části a zařízení funguje správně; Jakékoli nesprávné použití přístroje nebo nedodržení návodu k obsluze zbavuje

výrobce záručních povinností na opravy a také zbavuje výrobce odpovědnosti. Nedodržení bezpečnostních předpisů může vést k nehodě.

Nikdy nepoužívejte vroucí tekutiny. Nenechávejte zapnutý elektrický spotřebič bez dozoru. Tím ušetříte energii a prodloužíte její životnost. Nedotýkejte

se pracovního povrchu žehličky těla nebo

zvířat; Nepoužívejte spotřebič ke zpracování zmrazených potravin nebo kostí Nepoužívejte spotřebič déle

než 1 minutu v kuse nebo v cyklech delších než 5 minut. V druhém

případě si mezi cykly udělejte přestávku od zařízení alespoň 1 minutu. Za

žádných okolností nesmí být spotřebič provozován déle, než je nutné.

SERVIS

Jakékoli nesprávné použití nebo nedodržení pokynů automaticky ruší záruku a zbavuje výrobce odpovědnosti.

Popis

Regulátor rychlosti

RUŠTINA

(originální návod)

Tlačítko B
B1 ZAP/VYP
B2 Turbo
C Skříň motoru
D Resetovací tlačítka
ENástavce k ručnímu mixéru
F Odměrka
GWhisker (*)
Adaptér na metly G1
HC miska na chopper (*)
H1 Kryt mísy sekáčku
H2 Sada nožů pro mísu sekáčku

(*) K dispozici pouze u BXHBA1200E.

NÁVOD K POUŽITÍ Před použitím:

Ujistěte se, že jste přístroj zcela vybalili.

Před prvním použitím očistěte všechny části, které přijdou do styku s potravinami, jak je popsáno v části čištění. připravte přístroj k provozu.

Používání:

Před připojením kabel úplně rozviňte do sítě.

Připojte zařízení k síti.

Indikátor se rozsvítí.

zapněte zařízení pomocí vypínače; Vyberte požadovanou rychlost. Začněte s jídlem, které chcete zpracovat
zloďej.

Elektronické ovládání rychlosti:

Rychlost spotřebiče lze nastavit pomocí regulátoru rychlosti (A). Tato funkce je velmi užitečná, protože vám umožňuje přizpůsobit rychlost nástroje typu práce, kterou potřebujete.

vykonat.

Turbo režim:

Přístroj má režim Turbo. Pomocí funkce Turbo (B2) běží spotřebič na plný výkon, což umožňuje potravinám na konci provozu dosáhnout jednotnější textury.

Po použití:

Vypněte zařízení pomocí tlačítka ON/OFF. Odpojte zařízení od sítě. Vyčistěte zařízení.

Trysky:

násadová tryska (E):

Tento nástavec se používá k přípravě omáček, polévek, majonéz, mléčných koktejlů, dětské výživy atd.

Přípevněte násadu k tělu motoru zatlačením, dokud neuslyšíte cvaknutí (obr.1). Vložte jídlo do odměrky a zapněte spotřebič. Odpojte nástavec násady od krytu motoru stisknutím resetovacích tlačítek (obr. 2).

Nástavec na sekání (H): Tento

nástavec se používá ke sekání zeleniny. nebo maso.

Nastavte nože a vložte jídlo do mísy sekáčku. Poté víko pevně uzavřete. Nainstalujte kryt motoru na kryt zatlačením, dokud neuslyšíte cvaknutí (obr. 3). Zapněte zařízení (pozor: nezapínejte zařízení, pokud jeho součásti nejsou správně nainstalovány a spojeny dohromady). Zastavte spotřebič, když dosáhnete požadované struktury potravin. Stisknutím resetovacích tlačítek sejměte kryt motoru z krytu. Otevřete víko a vyjměte sadu nožů. Poznámka 1: Při manipulaci s pevnými látkami nenaplňujte mísu sekáčku více než do poloviny. Poznámka 2: Při práci s tekutými produkty nepřekračujte 300 ml.

Šlehačí nástavec (G):

Tento nástavec se používá ke šlehání smetany, vaječných bílků atd.

Vložte šlehačí metlu do adaptéru šlehače.

Přípevněte tento blok ke skříni motoru zatlačením, dokud neuslyšíte cvaknutí (obr. 4).

Vložte jídlo, které chcete vařit, do velké nádoby a zapněte spotřebič. Nejlepších výsledků dosáhnete otáčením metly ve směru hodinových ručiček.

Stisknutím resetovacích tlačítek odpojte adaptér a vyjměte šlehačí metlu z adaptéru šlehače. (obr.

5). Poznámka 1: Pokud je tryska připojena, nedělejte to

pracovat ve vysokých otáčkách i s funkcí Turbo, protože to může způsobit vady metly (rotace jejich drátů).

ČIŠTĚNÍ

Po použití spotřebič odpojte ze zásuvky, aby před čištěním vychladl. očistěte

přístroj vlhkým hadříkem a několika kapkami čisticí kapaliny a poté osušte textil.

Nepoužívejte rozpouštědla na bázi kyselin nebo s vysokým pH nebo produkty, jako jsou bělidla nebo abrazivní čisticí prostředky. Neponořujte spotřebič do vody nebo jiné

tekutiny ani pod tekoucí vodu. Při čištění spotřebiče buďte obzvláště opatrní s ostrými nožovými nástavci. spotřebič se doporučuje pravidelně čistit a pečlivě odstraňovat všechny zbytky jídla; pokud není nástroj udržován v čistotě, může dojít k poškození jeho povrchu, zkrácení jeho životnosti a jeho použití se může stát nebezpečným; V myčce můžete mýt následující části: - Odměrka - Šlehač metla

- Mísa sekáčku

Režim sušení pro díly, které lze mýt v myčce nebo dřezu, propustí vodu
snadné odvodnění.

Poté všechny díly před montáží vysušte.

Poruchy a opravy V případě

poruchy odneste spotřebič do servisního střediska. Nepokoušejte se spotřebič sami opravovat, mohlo by to způsobit
nebezpečný.

ZÁRUKA A TECHNICKÁ PODPORA Na tento produkt se

vztahuje zákonná záruka podle platných zákonů.

Abyste zajistili dodržování vašich práv nebo zájmů, musíte kontaktovat kteroukoli z našich oficiálních služeb technické podpory.

klientů.

Nejbližší centra najdete na následujícím webovém odkazu: <http://www.2helpu.com/>. Můžete si také vyžádat relevantní informace, když nás kontaktujete (viz poslední strana návodu). Tuto příručku a její aktualizace si můžete stáhnout na adrese <http://www.2helpu.com/>.

Pro produkty ve verzi pro EU a/nebo pokud to vyžaduje zákon ve vaší zemi:

Ekologie a recyklace Obalové materiály přístroje jsou přijímány systémem sběru a třídění materiálů k recyklaci. K likvidaci použijte domácí nádoby na každý druh odpadu. Výrobek neobsahuje látky v koncentracích, které jsou považovány za škodlivé pro životní prostředí.



Tato ikona znamená, že na konci své životnosti odneste svůj spotřebič do sběrného místa pro odpad z elektrických a elektronických zařízení (WEEE).

Tento spotřebič je vyroben v souladu se Směrnicí o nízkém napětí 2014/35/EU, Směrnicí EMC 2014/30/EU, Směrnicí 2011/65/EU o omezení používání některých nebezpečných látek v elektrických a elektronických zařízeních a směrnice 2009/125/ES o ekologických požadavcích na výrobky spotřebovávající energii.

ANGLIČTINA

(Původní pokyny)

Ruční mixér
BXHB1200E
BXHBA1200E

Vážený zákazníku,
děkujeme, že jste si zakoupil výrobek značky
Black and Decker.

Díky své technologii, designu a provozu a také
tomu, že překračuje nejpřísnější kvalitativní normy,
lze zaručit zcela uspokojivé a dlouhodobé používání
výrobku.

BEZPEČNOSTNÍ DOPORUČENÍ A VAROVÁNÍ Před spuštěním spotřebiče

si pozorně přečtěte tyto pokyny a
uschovejte je pro budoucí použití.
Nedodržení těchto pokynů může
způsobit nehodu. Před použitím
očistěte všechny části výrobku,
které přijdou do styku s potravinami,
jak je uvedeno v části čištění

re.

Toto zařízení by neměly používat
děti. Udržujte zařízení a jeho kabel
mimo dosah dětí.

Tento spotřebič mohou používat osoby
se sníženými fyzickými, smyslovými
nebo duševními schopnostmi nebo s
nedostatkem zkušeností a znalostí,
pokud byly pod dohledem nebo byly
poučeny o používání spotřebiče
bezpečným způsobem a rozumí
souvisejícím nebezpečím.

Toto zařízení není hračka. Děti by měly
být pod dohledem, aby bylo zajištěno,
že si se zařízením nebudou hrát.

Čepele jsou ostré a mohou zranit;
buďte opatrní a vyhněte se přímému
kontaktu s řeznými hranami nožů.

Buďte zvláště opatrní při manipulaci
s noži, při montáži a demontáži, při
vyprazdňování mísy a při čištění.

Spotřebič vždy vypněte a odpojte od
zdroje energie, pokud je ponechán
bez dozoru a před výměnou příslušenství
nebo v blízkosti pohyblivých částí
během používání, před montáží,
demontáží nebo čištěním. Pokud je
poškozeno připojení ke zdroji
napájení,
musí být vyměněno a zařízení
musí být předáno autorizované
službě technické pomoci.
Nepokoušejte se zařízení sami
rozebírat nebo opravovat, abyste
předešli nebezpečí.

Tento spotřebič je určen pouze pro
použití v domácnosti, nikoli pro
profesionální nebo průmyslové
použití.

VAROVÁNÍ: Nesprávné použití tohoto
zařízení může mít za následek možné
zranění. Při manipulaci s ostrými
řeznými noži, vyprazdňování mísy a
čištění buďte opatrní
re.

Před zapojením spotřebiče do zásuvky zkontrolujte, zda napětí na typovém štítku spotřebiče odpovídá napětí v zásuvce.

Zapojte spotřebič do uzemněné zásuvky o jmenovitém proudu alespoň 10

ampérů. Zástrčka zařízení musí správně zapadnout do zásuvky. Neupravujte zástrčku. Nepoužívejte zásuvkové adaptéry.

Udržujte pracovní prostor čistý a řádně osvětlený. Stísněné a tmavé prostory představují riziko nehod.

Při používání zařízení udržujte děti a další osoby mimo dosah.

Spotřebič nepoužívejte, pokud má poškozenou zástrčku nebo napájecí kabel.

Pokud se některá z částí krytu zařízení rozbije, okamžitě připojte zařízení k elektrické síti, abyste zabránili možnosti úrazu elektrickým proudem.

Spotřebič nepoužívejte, pokud spadl na podlahu, vykazují viditelné známky poškození nebo pokud prosakuje.

Nepoužívejte zařízení s mokřkýma rukama nebo nohama nebo když nemáte boty.

Netlačte na napájecí kabel silou. Nikdy nepoužívejte napájecí kabel ke zvedání, přenášení nebo odpojování spotřebiče.

Neomotávejte napájecí kabel kolem spotřebiče.

Napájecí kabel neohýbejte ani nelámejte.

Zkontrolujte stav napájecího kabelu. Poškozené nebo zamotané kabely zvyšují riziko úrazu elektrickým proudem.

Zařízení nepoužívejte ani neskladujte venku.

Nedotýkejte se zástrčky mokřkýma rukama.

Provedte nezbytná opatření, abyste zabránili neúmyslnému spuštění zařízení.

Nedotýkejte se žádných pohyblivých částí spotřebiče, když je v provozu.

POUŽÍVÁNÍ A ÚDRŽBA Před každým

použitím zcela odvíňte napájecí kabel zařízení.

Zařízení nepoužívejte, pokud jeho příslušenství není správně namontováno.

Pokud je připojené příslušenství vadné, zařízení nepoužívejte. Ihned je vyměňte.

Pokud vypínač nefunguje, spotřebič nepoužívejte.

Zařízení nepoužívejte, pokud je nakloněno nahoru, a nepřevracete jej.

Nepřevracete zařízení během používání nebo pokud ano

připojený k elektrické síti.

Sledujte ukazatel MAXIMÁLNÍ hladiny na odměrce.

Při použití horkých tekutin nenaplňujte šálek více než do poloviny. Při míchání horkých tekutin v šálku vždy zvolte minimální rychlost na voliči rychlosti.

Zařízení uchovávejte na místě mimo dosah dětí a/nebo osob se sníženými fyzickými, smyslovými nebo duševními schopnostmi nebo osob, které nemají potřebné zkušenosti nebo znalosti.

Udržujte zařízení v dobrém stavu. Zkontrolujte pohyblivé části, zda nejsou vychýlené nebo zaseknuté a ujistěte se, že na nich nejsou žádné zlomené části nebo abnormality, které by mohly ovlivnit správnou funkci spotřebiče.

Používejte zařízení, jeho příslušenství a nástroje podle těchto pokynů. Vezměte v úvahu provozní podmínky a úkol, který provádíte. Jakékoli nesprávné použití nebo nesouhlas s návodem k použití může představovat nebezpečí.

Nikdy nepoužívejte horké tekutiny.

Nikdy nenechávejte spotřebič zapojený do zásuvky a bez dozoru, když se nepoužívá. To šetří energii a prodlužuje životnost zařízení.

Nepoužívejte zařízení na žádné části těla osoby nebo zvířete.

Nepoužívejte spotřebič se zmrazenými potravinami nebo potravinami obsahujícími kosti.

Nepoužívejte zařízení déle než 1 minutu nebo k dokončení cyklů delších než 5 minut. V druhém případě vždy zajistěte mezi cykly intervaly mimo provoz v délce alespoň 1 minuty. Nenechávejte zařízení v provozu déle, než je nutné.

ŘEŠENÍ

PROBLÉMŮ Jakékoli nesprávné použití nebo nedodržení pokynů vede k zániku záruky a odpovědnosti výrobce.

POPIS

Regulátor rychlosti

BButoane

B1 ZAP/VYP

B2 Turbo

Tělo motoru

DOdemykací tlačítka

Návod k mixéru EAccesoriu

F Odměrka

GTel (*)

G1 adaptér pro telefon

HC miska na chopper (*)

ANGLIČTINA

(Původní pokyny)

Kryt skartovače H1
H2 Sada nožů pro skartovačku

(* K dispozici pouze pro model BXHBA1200E.

NÁVOD K POUŽITÍ Před použitím:

Ujistěte se, že jste odstranili všechny obaly produktu.
Před prvním použitím také očistěte součásti, které přijdou do styku s potravinami, jak je popsáno v části čištění.

Připravte zařízení podle funkce, kterou chcete používat.

Použití:

Kabel před zapojením do zásuvky zcela odviňte.

Připojte zařízení k elektrické síti.

Kontrolka se rozsvítí.

Spusťte zařízení stisknutím tlačítka on/off.

Vyberte požadovanou rychlost.

Pracujte s potravinami, které chcete zpracovat.

Elektronické ovládání rychlosti:

Rychlost stroje lze nastavit pomocí ovladače rychlosti (A).
Tato funkce je velmi užitečná, protože umožňuje přizpůsobit výkon zařízení typu prováděné úlohy.

Funkce Turbo:

Zařízení má funkci Turbo. Aktivací funkce Turbo (B2) se zpřístupní veškerý výkon jeho motoru, čímž se získá jemnější povrch konečné textury produktu.

Po ukončení používání zařízení:

Vypněte stroj uvolněním tlaku z vypínače.

Odpojte spotřebič.

Vyčistěte zařízení.

Příslušenství:

Nástavec tyčového mixéru (E): Tento nástavec se používá k přípravě omáček, majonéz, mléčných koktejlů, dětské výživy atd.

Připevněte tyčový mixér k tělu motoru stisknutím

dokud neuslyšíte cvaknutí (obr.1).

Vložte připravované jídlo do odměrky a zapněte spotřebič.

Odpojte tyčový mixér od těla motoru stisknutím uvolňovacích tlačítek (obr. 2).

Nástavec na sekání (H):

Toto příslušenství se používá pro sekání zeleniny nebo masa.

Umístěte sadu nožů a připravované jídlo do nádoby na sekání. Poté pevně nasadte víko.

Připevněte jednotku k výrobku zatlačením, dokud neuslyšíte cvaknutí (obr.3).

Zapněte zařízení (pozor: nezapínejte zařízení, pokud jednotka není správně namontována a propojena).

Vypněte spotřebič, když jídlo dosáhne požadované struktury.

Sejměte jednotku z krytu stisknutím uvolňovacích tlačítek.

Otevřete kryt a vyjměte sadu nožů.

Poznámka 1: Pokud sekáte pevné potraviny, nepřesahujte polovinu misky sekáčku.

Poznámka 2: Pokud používáte tekutou stravu, nepřekračujte 300 ml.

Drátěné příslušenství (G):

Toto příslušenství se používá ke šlehání šlehačky, vaječných bílků atd.

Vložte drát do adaptéru. Připojte tuto jednotku k motoru zatlačením, dokud neuslyšíte cvaknutí (obr. 4).

Vložte jídlo do velké nádoby a zapněte spotřebič. Nejlepších výsledků dosáhnete pohybem metly ve směru hodinových ručiček.

Stisknutím uvolňovacích tlačítek uvolněte adaptér a vyjměte příslušenství z adaptéru. (obr. 5).

Poznámka 1: Nepracujte při vysokých rychlostech, a to ani s aktivovanou funkcí turbo, když je toto příslušenství připojeno, protože to způsobuje selhání drátu (kroucení závitu).

ČIŠTĚNÍ Před

jakýmkoli čištěním odpojte spotřebič ze sítě a nechte jej vychladnout.

Zařízení čistěte vlhkým hadříkem a několika kapkami tekutého čistícího prostředku a poté jej osušte.

K čištění zařízení nepoužívejte rozpouštědla nebo produkty s kyselým nebo zásaditým pH, například bělidla nebo abrazivní prostředky.

Nikdy neponořujte zařízení do vody nebo jiné kapaliny a nedržte jej pod tekoucí vodou.

(Původní pokyny)

ANGLIČTINA

Během procesu čištění budete velmi opatrní na čepce, protože jsou velmi ostré.

Spotřebič je vhodné pravidelně čistit a odstraňovat zbytky jídla.

Pokud není zařízení řádně vyčištěno, může dojít k poškození jeho povrchu, což nevyhnutelně ovlivňuje jeho životnost a stává se nebezpečným pro použití.

Následující části lze mýt v myčce nádobí (s použitím programu jemného čištění): - Odměrka

- Tel

- Mísa sekáčku Poloha

vypouštění/sušení předmětů, které lze umístit do myčky nádobí nebo do dřezu, musí usnadňovat vypouštění.

Poté všechny díly před montáží a uskladněním vysušte.

ZÁVADY A OPRAVY Pokud se

vyskytnou problémy, odneste zařízení autorizované službě technické pomoci. Nepokoušejte se jej bez pomoci rozebrat nebo opravit, protože to může být nebezpečné.

ZÁRUKA A TECHNICKÁ POMOC

Tento produkt těží z uznání a ochrany zákonné záruky v souladu s platnou legislativou.

Chcete-li uplatnit svá práva nebo zájmy, musíte kontaktovat jednu z našich oficiálních služeb technické podpory.

Nejbližší službu technické podpory naleznete na následujícím webovém odkazu: <http://www.2helpu.com/>.

Můžete si také vyžádat související informace tím, že nás kontaktujete (viz poslední strana návodu).

Tento návod k použití si můžete stáhnout a aktualizovat na adrese <http://www.2helpu.com/>.

Pro verze produktů pro EU a/nebo v případě potřeby ve vaší zemi:

EKOLOGIE A RECYKLACE VÝROBKU Materiály, které tvoří obal tohoto výrobku, jsou zahrnuty do systému sběru, klasifikace a recyklace. Pokud je chcete vyhodit, použijte prosím veřejné koše odpovídající každému druhu materiálu.

Výrobek neobsahuje látky v koncentracích, které by mohly být považovány za škodlivé pro životní prostředí.



Tento symbol znamená, že pokud chcete spotřebič na konci jeho životnosti zlikvidovat, musíte jej odevzdat do autorizovaného sběrného střediska pro selektivní sběr odpadu z elektrických a elektronických zařízení (WEEE).

Toto zařízení je v souladu se směrnicí 2014/35/EU o elektrických zařízeních určených pro použití v rámci určitých napěťových limitů, směrnicí 2014/30/EU o elektromagnetické kompatibilitě, směrnicí 2011/65/EU o omezeních používání určitých látek v elektrických a elektronických zařízeních, jakož i směrnice 2009/125/ES, kterou se stanoví rámec pro stanovení požadavků na ekodesign pro výrobky s energetickým dopadem.

BULHARSKÝ

(Původní pokyny)

MIXÉR S NÁSTAVCI NA MUŠTĚNÍ,
MÍCHÁNÍ A HNĚTÍ
BXHB1200E
BXHBA1200E

Vážení zákazníci,
děkujeme, že jste si zakoupili elektrický spotřebič
Black and Decker.

Jeho technologie, design a funkčnost spolu
s tím, že překračuje i ty nejpřísnější standardy
kvality, vám zajistí dlouhodobou a naprostou
spokojenost.

Bezpečnostní tipy a varování

Před použitím spotřebiče si pečlivě
přečtěte tuto brožuru a uschovejte ji
pro budoucí použití. Nedodržení
pokynů může způsobit nehodu.
Před prvním použitím spotřebiče
očistěte všechny části, kterých se
dotýkají

potravinářských výrobků, postupujte
podle pokynů v části "Čištění".

Spotřebič nesmí za žádných okolností
používat děti. Udržujte zařízení a jeho
kabel mimo dosah dětí. Zařízení
mohou používat

lidé se sníženými fyzickými, smyslovými
nebo duševními schopnostmi nebo
bez zkušeností a znalostí, ale mělo
by to být provedeno pod dohledem nebo
po absolvování příslušného školení s
vědomím

související nebezpečí. Zařízení není
hračka! - Děti by měly být pod
dozorem, aby si se spotřebičem nehrály.
Čepele jsou ostré a mohou způsobit
zranění. Buďte opatrní a vyhněte se
přímému kontaktu s ostřími nožů. Při
manipulaci s noži při montáži a
demontáži, jakož i při

vyprazdňování mísy a při čištění buďte
obzvláště opatrní. Vždy odpojte spotřebič
od sítě, pokud jej necháváte bez
dozoru nebo když se chystáte vyměnit
nástavce. Pokud je napájecí
kabel poškozen, měl by být vyměněn.
Odneste zařízení do autorizovaného
servisního střediska k údržbě.
Nepokoušejte se jej rozebrat
nebo opravovat, protože to může být
nebezpečné.

Tento spotřebič je určen pouze pro
domácí použití, nikoli pro
profesionální nebo průmyslové použití.

VAROVÁNÍ:

Nesprávné použití tohoto zařízení
může vést k potenciálnímu zranění. Při
práci s ostrými čepelimi, při
vyprazdňování mísy a kdy je třeba
dávat pozor

čištění.

Před připojením spotřebiče k elektrické síti zkontrolujte, zda napětí uvedené na štítku s technickými údaji souhlasí s napětím v síti. Zapojte jednotku do uzemněného

zdroje napájení s proudem 10 ampérů. Zástrčka nabíječky baterií musí odpovídat elektrické zásuvce. Za žádných okolností neměňte typ zástrčky. Nepoužívejte zásuvkové adaptéry. Udržujte pracoviště čisté a dobře osvětlené. Neosvětlená místa a místa s

nepořádkem mohou vést k nehodám. Udržujte zařízení mimo dosah dětí a zvědavých lidí. Pokud je kabel nebo zástrčka poškozená, spotřebič nepoužívejte. Pokud dojde k poškození

jakékoli vnější části spotřebiče, okamžitě jej odpojte

od elektrické sítě, abyste předešli riziku úrazu elektrickým proudem. Zařízení nepoužívejte, pokud spadlo nebo došlo

viditelné poškození nebo netěsnost.

Nepoužívejte zařízení s mokřýma rukama a nohama nebo s bosýma

nohama. Netahejte za napájecí kabel spotřebiče. Za žádných okolností nepoužívejte napájecí kabel ke zvedání, přenášení nebo vypínání zařízení.

Neomotávejte kabel kolem spotřebiče. Neskřípněte ani neohýbejte elektrický kabel

spotřebiče. Často kontrolujte stav napájecího kabelu. Poškozené nebo zamotané kabely zvyšují riziko úrazu elektrickým

proudem. Zařízení nepoužívejte ani neskladujte venku.

Nedotýkejte se síťové zástrčky mokřýma rukama. Proveďte

nezbytná opatření, abyste zabránili neúmyslnému zapnutí elektrického spotřebiče.

Nedotýkejte se pohyblivých částí spotřebiče, když je v provozu.

POUŽÍVÁNÍ A ÚDRŽBA

Před každým použitím zcela odviňte napájecí kabel zařízení.

Nepoužívejte zařízení s nesprávně umístěným příslušenstvím a filtry.

Nepoužívejte spotřebič s vadným příslušenstvím.

V takovém případě je okamžitě

vyměňte. Pokud je tlačítko zapnutí/vypnutí poškozené, zařízení nepoužívejte.
C Kryt motoru

vypnuto

Nepoužívejte přístroj nakloněný nebo obrácený. Neotáčejte spotřebič, pokud je v provozu nebo je zapojený. Nepřekračujte značku hladiny MAX na odměrce. Při práci s horkými tekutinami

nenaplňujte džbán více než do poloviny. Při míchání horkých tekutin v džbánu zvolte nejnížší rychlost. Uchovávejte zařízení mimo dosah dětí a/nebo osob se sníženými fyzickými, smyslovými nebo duševními schopnostmi nebo osob bez zkušeností a znalostí s manipulací s tímto zařízením. Udržujte jednotku v dobrém stavu.

Zkontrolujte, zda pohyblivé části nejsou vycentrované nebo zablokované, zda nejsou zlomené části a jiné podobné závady, které mohou ovlivnit správnou funkci spotřebiče. Používejte tento spotřebič, stejně jako jeho příslušenství a

nástroje, podle těchto pokynů v souladu s provozními podmínkami a zamýšleným účelem. Použití zařízení k jiným účelům je

nebezpečný.

Do spotřebiče nikdy nelijte vařící vodu kapaliny.

Nikdy nenechávejte spotřebič bez dozoru, když je zapnutý. Ušetřete tak energii a také prodloužte životnost elektrospotřebiče. Nepoužívejte zařízení na žádné části těla člověk nebo zvíře.

Spotřebič nepoužívejte s nerozmraženými nebo bez pecek. Nepoužívejte

spotřebič déle než 1 minutu ani neprovádějte cykly delší než 5 minut. V tomto druhém případě dodržujte doby klidu zařízení alespoň 1 minutu. V žádném případě se nedoporučuje provozovat zařízení déle, než je nutné.

SERVIS

Nesprávné použití zařízení nebo nedodržení návodu k obsluze je nebezpečné, ruší záruku a zbavuje výrobce odpovědnosti.

POPIS

Regulátor rychlosti

B Tlačítka

B1 ZAP/VYP

B2 Turbo

C Kryt motoru

BULHARSKÝ

(Původní pokyny)

Tlačítko pro odemknutí
Nástavec mixéru
F Odměrka
G Blender
Adaptér pro míchadlo G1
H Šálek sekačky (*)
H1 kryt sekačky (drtiče)
H2 Sada nožů pro sekačku (drtič)

(*) Pouze pro model BXHBA1200E

NÁVOD K PRÁCI S PŘÍSTROJEM Před prvním

použitím Ujistěte se, že jste z přístroje odstranili veškerý obalový materiál. Před prvním

použitím spotřebiče si očistěte všechny části, které přicházejí do styku s potravinami, podle pokynů v části „Čištění“.

Připravte spotřebič v závislosti na požadované funkci:

Použití: Před

použitím zcela odviňte napájecí kabel zařízení. Zapojte spotřebič do elektrické sítě. Kontrolka se rozsvítí. Aktivujte zařízení pomocí tlačítka on/off. Vyberte si požadovaný výkon. Pracujte s produkty, které chcete zpracovat.

Elektronické ovládání rychlosti:

Rychlost spotřebiče můžete upravit jediným stisknutím odpovídajícího tlačítka (A). Tato funkce je velmi užitečná, protože vám umožňuje zvolit rychlost v závislosti na typu požadované práce je vykonávat.

Turbo funkce:

Zařízení má funkci "turbo". Když stisknete tlačítko funkce „turbo“ (B), využijete plný výkon motoru, čímž dosáhnete jemnější finální textury produktu. Po ukončení práce se zařízením proveďte následující: Zastavte zařízení stisknutím tlačítka on/off. Odpojte zařízení od sítě.

Vyčistěte spotřebič.

Nástavce:

Mixovací nástavec (E): Tento nástavec se používá k přípravě omáček, hustých polévek, majonéz, koktejlů, dětské výživy... Nastavujte nástavec ke spotřebiči, dokud neuslyšíte cvaknutí (obr.1). Vložte produkty, které chcete zpracovat, do odměrky a poté zapněte spotřebič. Pro uvolnění nástavce stiskněte vysunovací tlačítka (obr. 2).

Nástavec na sekání (pro sekání) (H): Tento nástavec se používá pro sekání zeleniny, masa atd. Upravte nože a

umístěte potraviny do nádoby na sekání. Nasadte kryt a pevně jej upevněte.

Umístěte jednotku s motorem do krytu a zatlačte, dokud neuslyšíte cvaknutí (obr.3).

Zapněte spotřebič (POZOR! Spotřebič provozujte POUZE v případě, že je celá sada správně sestavena a

vyrovnaná). Jakmile produkt dosáhne požadované textury,

zastavte zařízení. Chcete-li blok uvolnit, stiskněte tlačítka pro likvidace.

Otevřete víko a vyjměte nože. Poznámka

1: při práci s pevnými potravinami nenalévejte více než polovinu objemu mlecího hrnku. Poznámka 2: v případě práce

s tekutými potravinami nepřekračujte objem 300 ml.

Přídavné míchadlo (G):

Tento nástavec je určen ke šlehání smetany, vaječných bílků apod.

Vložte míchadlo do adaptéru. Zasuňte nástavec do bloku motoru, dokud neuslyšíte cvaknutí. (obr. 4). Umístěte potravinový

produkt do velké nádoby a zapněte spotřebič. Pro dosažení optimálních výsledků doporučujeme pohybovat šlehačem ve směru hodinových ručiček. Stisknutím vysunovacích tlačítek uvolněte adaptér a uvolněte míchací nástavec z adaptéru. (obr. 5).

Poznámka 1: S připojeným nástavcem nepoužívejte vysoké otáčky, mohlo by dojít k poškození mixéru (odstrědivá síla může poškodit dráty).

ČIŠTĚNÍ Odpojte

spotřebič ze sítě a nechte jej vychladnout, než budete pokračovat s jeho používáním čištění.

Zařízení čistěte vlhkým hadříkem namočeným v několika kapkách

saponátu. K čištění zařízení nepoužívejte rozpouštědla a přípravky s kyselým nebo zásaditým pH faktorem, jako jsou bělidla a abrazivní prostředky. Neponořujte zařízení do vody nebo jiné kapaliny ani jej neponořujte pod tekoucí vodu. Při čištění spotřebiče buďte obzvláště opatrní na nože, protože jsou extrémně ostré.

Spotřebič se doporučuje pravidelně čistit a odstraňovat zbytky jídla. Pokud nebudete zařízení

udržovat v čistotě, můžete poškodit jeho povrch, což nenávratně zkrátí jeho životnost. Kromě toho můžete způsobit nebezpečnou situaci. V myčce můžete mýt následující díly

(použijte krátký mycí cyklus): - Dávkovací nádoba - Míchadlo - Nádobka sekáčku Poloha vypouštění/

sušení dílů, které

lze mýt v

myčce nebo v myčce nádobí,

musí zajistit snadné proudění voda. Před montáží nebo uložením všechny díly vysušte.

Poruchy a opravy V případě

poruchy odneste zařízení do autorizovaného servisního střediska na údržbu. Nepokoušejte se jej proto rozebírat nebo opravovat protože to může být nebezpečné.

ZÁRUKA A TECHNICKÁ POMOC Na tento výrobek

se vztahuje zákonná záruka v souladu s platnou legislativou. Chcete-li uplatnit svá uživatelská práva, měli byste navštívit jedno z našich autorizovaných servisních středisek. Nejbližší službu najdete na následujícím odkazu: <http://www.2helpu.com/>. Informace můžete získat také tak, že nás kontaktujete (viz poslední strana návodu). Návod k použití a jeho aktualizace lze stáhnout na následující adrese <http://www.2helpu.com/>.

Pro EU odrůdy tohoto produktu a/ nebo tam, kde je to vhodné pro vaši zemi:

Ochrana životního prostředí a recyklace produktů.

Materiály, které tvoří obal

elektrospotřebiče, jsou zahrnuty do systému jejich sběru, klasifikace a recyklace („Zelený bod“). Pokud se jich chcete zbavit, využijte veřejné kontejnery uzpůsobené pro každého

samostatný druh

materiálu. Výrobek neobsahuje žádné koncentrace látek, které by mohly být definovány jako škodlivé pro životní prostředí.



Tento symbol znamená, že pokud chcete spotřebič po skončení jeho životnosti zlikvidovat, musíte jej vhodným způsobem předat společnosti na zpracování odpadu oprávněné k oddělenému sběru odpadů z

elektrická a elektronická zařízení (WEEE).

Tento spotřebič je v souladu se směrnicí o nízkém napětí 2014/35/EU, směrnicí o elektromagnetické kompatibilitě 2014/30/EU a směrnicí 2011/65/EU o omezeních používání určitých specifikovaných nebezpečných látek v elektrických a elektronických zařízeních a směrnicí 2009 /125/ ES o požadavcích na ekodesign vztahující se na výrobky spojené se spotřebou energie.

Belgie/Belgika	Stanley Black & Decker Belgium BVBA Egide Walschaertsstraat 16 2800 Mechelen	www.blackanddecker.be enduser.BE@SBDinc.com Tel - NL. +32 15 47 37 65 Tel - Pá. +32 15 47 37 66
Bulharsko	Stanley Black&Decker Polska pobočka Bukurešť Phoenicia Business Center Turturelelor Street, č. 11A, 6. patro, modul 15, 3. obvod. Bukurešť, Rumunsko)	office.bucharest@sbdinc.com Tel. +4021.320.61.04.
Česká Republika	Stanley Black & Decker Czech Republic s.r.o. Chodov Tůrkova 2319/5b 149 00 Praha 4 Česká Republika	www.blackanddecker.cz recepce@blackanddecker.cz Tel: 261 009 782
Dánsko	Stanley Black & Decker Dánsko Roskildevej 22 2620 Albertslund	www.blackanddecker.dk kundeservice.dk@sbdinc.com Tel. 70 20 15 10 Fax. 70 22 49 10
Německo	Stanley Black & Decker Deutschland GmbH Black & Decker Str. 40, D-65510 Idstein	www.blackanddecker.de infobfge@sbdinc.com Tel. 06126 21-0 Fax 06126 21-2980
Hellas	Black & Decker ŘECKO SÍDLO: Stravonos 7 & Vouliagmenis Street. 166 74 Glyfada - Athens SERVICE : Imeros Topos 2 (Hani Adam) - 193 00 Aspropyrgos	www.blackanddecker.gr Greece.Service@sbdinc.com Tel: 00302108981616 Fax: 00302108983570
Španělsko	Inženýrství a technologie pro život Španělsko Avenida Barcelona s/n 25790 Oliana (Lleida)	www.blackanddecker.es service.spain@etforlife.com
Francie	Inženýrství a technologie pro život Francie 6 rue de l'Industrie ZI des Sablons 89100 Sens	www.blackanddecker.fr service.france@etforlife.com
Helvetia	ROFO AG Obchodní zóna výhled na jezero 3213 Kleinbösingen	www.blackanddecker.ch service@rofoag.ch Tel. 026 674 93 93 Fax 026 674 93 94
Maďarsko	Stanley Black & Decker Hungary Kft. Ulice Meszaros 58/B 1016 Budapešť (Maďarsko)	www.blackanddecker.hu Tel: 1.6 225-1661 / 62
Itálie	Stanley Black & Decker Itálie Via Energypark 6 c/o Energypark Building 3 sud 20871 Vimercate (MB)	www.blackanddecker.it service.italia@blackdecker.com Tel. 800-213935 Fax 039-9590313
Nizozemí	Stanley Black & Decker Nizozemsko BV Holtum Noordweg 35 6121 RE BORN Postbus 83. 6120 AB BORN	www.blackanddecker.nl enduser.NL@SBDinc.com Tel. +31 164 283 065 Fax +31 164 283 200
Norsko	Stanley Black & Decker Norsko AS Gullhaugveien 11, 0484 Oslo PO Box 4613, Nydalen, 0405 Oslo	www.blackanddecker.no kundeservice.no@sbdinc.com Tel. 22 90 99 10 Fax 45 25 08 00

Rakousko	Stanley Black & Decker Austria GmbH Oberlaaerstrasse 248, A-1230 Vídeň	www.blackanddecker.at service.austria@sbdinc.com Tel. 01 66116-0 Fax 01 66116-614
Polsko	Stanley Black & Decker Polska SP.zoo ul. Postepu 21D 02-676 Varšava Polsko	www.blackanddecker.pl recepcje.warsaw@sbdinc.com Tel: 22 4642700
Portugalsko	Inženýrství a technologie pro život Portugalsko Avenida Rainha D. Amélia, n°12-B 1600-677 Lisabon	www.blackanddecker.pt service.portugal@etforlife.com
Rumunsko	Stanley Black&Decker Polska pobočka Bukurešť Phoenixia Business Center Turturelelor Street, č. 11A, 6. patro, modul 15, 3. obvod. Bukurešť, Rumunsko)	office.bucharest@sbdinc.com Tel. +4021.320.61.04.
Slovensko	GMM Trgovina doo. Silnice dr. Jožeta Pučnika 12 1290 Grosuplje (Slovensko)	www.g-mm.si +386 (0)1 786 6 564
Finsko	Stanley Black & Decker Finland Oy Kumpulatie 13B, 00520 Helsinky PO Box 47, 00521 Helsinky	www.blackanddecker.fi kaspalvelu.fi@sbdinc.com Tel. 010 400 43 33 Fax 0800 411 340
Švédsko	Stanley Black & Decker Švédsko AB Flöjelbergsgatan 1c, 431 35 Mölndal Box 94, 431 22 Mölndal	www.blackanddecker.se kundservice.se@sbdinc.com Tel. 031-68 60 60 Fax 031-68 60 80
Spojené království & Republika Írsko	"Black & Decker." Slough, Berkshire SL1 3YD 210 Bath Road "	www.blackanddecker.co.uk emeaservice@sbdinc.com Tel. 01753 511234

INŽENÝRSTVÍ A TECHNOLOGIE PRO ŽIVOT, SL

Avda. Barcelona s/n

Oliana, 25790 , Španělsko