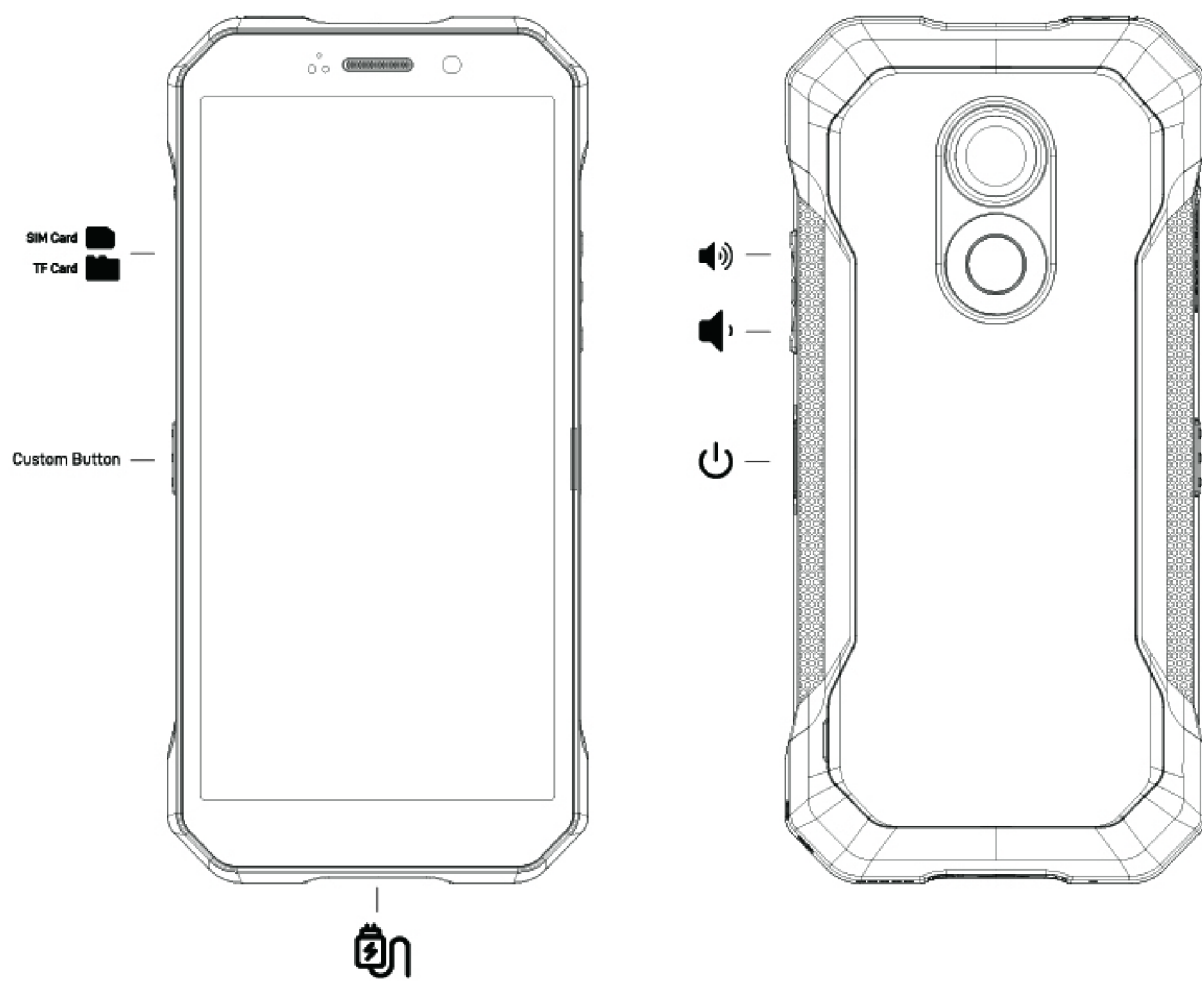
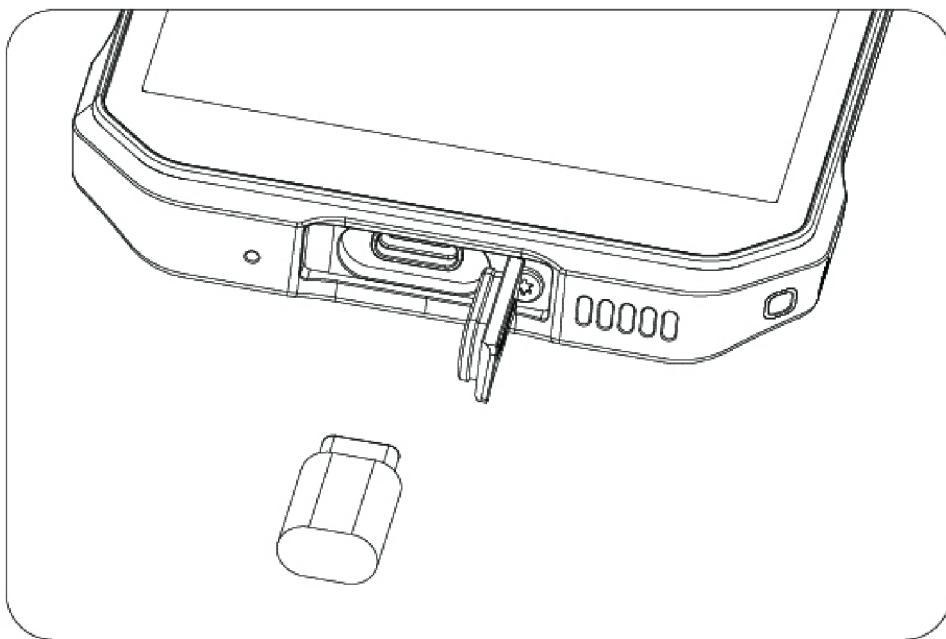
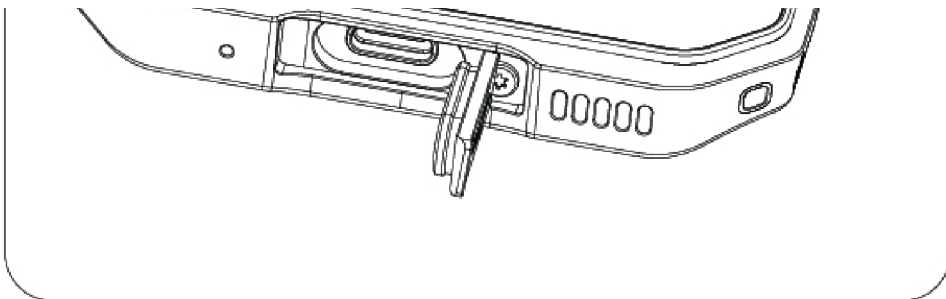


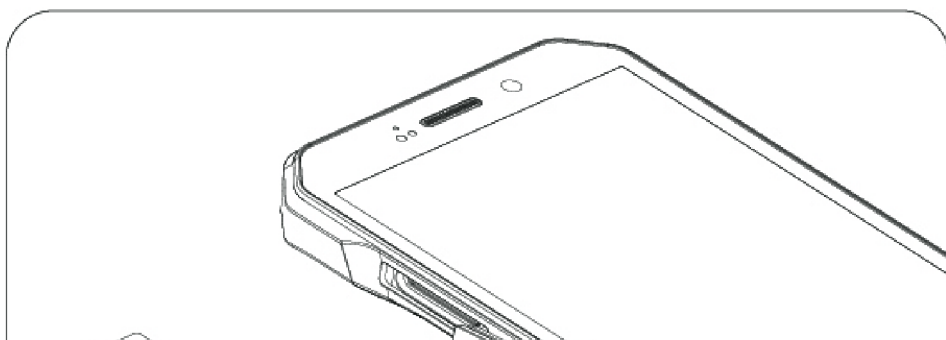
# S61 Series manual



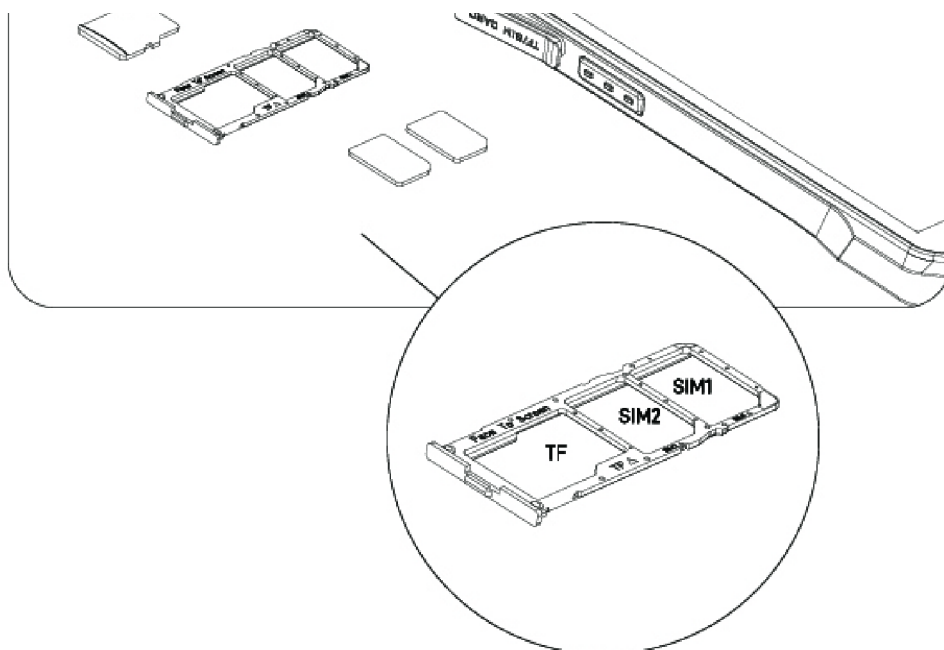
**1**



2



3



CZ

## WEEE



K bezpečné likvidaci tohoto produktu je třeba přijmout zvláštní opatření. Toto označení znamená, že tento výrobek nesmí být v EU vyhozen do jiného domovního odpadu.

Abyste předešli poškození životního prostředí nebo lidského zdraví nevhodnou likvidací odpadu a podpořili udržitelné opětovné využívání materiálních zdrojů, recyklujte prosím zodpovědně.

K bezpečné recyklaci vašeho zařízení použijte systémy vracení a sběru nebo se obraťte na prodejce, kde bylo zařízení původně zakoupeno. Prohlášení o ochraně životního prostředí naleznete na následujícím odkazu: [www.doogee.cc/page/environment.html](http://www.doogee.cc/page/environment.html)

# POZOR

NEBEZPEČÍ VÝBUCHU, POKUD JE BATERIE VYMĚNĚNA NESPRÁVNÝM TYPEM. POUŽITÉ BATERIE LIKVIDUJTE DLE POKYŇŮ.



Aby se zabránilo možnému poškození sluchu. neposlouchejte delší dobu při vysokých úrovních hlasitosti.

## Důležité bezpečnostní informace

Před použitím zařízení si přečtěte všechny níže uvedené bezpečnostní informace:

- Použití neautorizovaných kabelů, napájecích adaptérů nebo baterií může způsobit požár, výbuch nebo jiná rizika.
- Používejte pouze autorizované příslušenství, které je kompatibilní s vaším zařízením.
- Rozsah provozních teplot tohoto zařízení je  $-10^{\circ}\text{C}$  až  $40^{\circ}\text{C}$ . Používání tohoto zařízení v prostředí mimo tento teplotní rozsah může zařízení poškodit.
- Pokud je vaše zařízení vybaveno vestavěnou baterií, vyhněte se poškození baterie nebo zařízení. nepokoušejte se vyměnit baterii sami.
- Toto zařízení nabíjete pouze dodaným nebo autorizovaným kabelem a napájecím adaptérem. Použití jiných adaptérů může způsobit požár, úraz elektrickým proudem a poškození zařízení a adaptéru.
- Po dokončení nabíjení odpojte adaptér od zařízení i od elektrické zásuvky. Nenabíjejte zařízení déle než 12 hodin.

- Baterie musí být recyklována nebo zlikvidována odděleně od domovního odpadu. Nesprávné zacházení s baterií může způsobit požár nebo výbuch. Zlikvidujte nebo recyklujte zařízení, jeho baterii a příslušenství podle místních předpisů.

- Baterii nerozebírejte, nesbírejte, nedrťte ani nespalujte. Pokud se baterie jeví zdeformovaná nebo poškozená, okamžitě přestaňte používat.
- Nezkratujte baterii, mohlo by dojít k přehřátí, popáleniny nebo jiné zranění.
- Nevystavujte baterii vysokým teplotám.
- Přehřátí může způsobit výbuch.
- Baterii nerozebírejte, nezasahujte ani nedrťte, protože by mohlo dojít k vytečení, přehřátí nebo explozi baterie.
- Baterii nespalujte, mohlo by dojít k požáru nebo výbuchu.
- Pokud se baterie jeví zdeformovaná nebo poškozená, okamžitě ji přestaňte používat.
- Uživatel nesmí vyjímat ani měnit baterii. Demontáž nebo opravu baterie smí provádět pouze autorizované servisní středisko výrobce.
- Udržujte zařízení v suchu.
- Nepokoušejte se zařízení opravit sami. Pokud některá část zařízení nefunguje správně, obraťte se na zákaznickou podporu DOOGEE nebo přiveďte své zařízení do autorizovaného servisního střediska.
- Připojte další zařízení podle jejich návodů k použití. K tomuto zařízení nepřipojujte nekompatibilní zařízení.
- U adaptérů AC/DC musí být zásuvka instalována v blízkosti zařízení a musí být snadno přístupná.

## Bezpečnostní opatření

- . Dodržujte všechny platné zákony a pravidla omezující používání mobilních telefonů v konkrétních situacích a prostředích.
  - . Nepoužívejte svůj telefon na čerpacích stanicích nebo v jakékoli výbušné atmosféře nebo potenciálně výbušném prostředí, včetně tankovacích prostor, podpalubí lodí, zařízení pro přenos nebo skladování paliva nebo chemikálií nebo v oblastech, kde vzduch může obsahovat chemikálie nebo částice, jako je zrna, prachu nebo kovových prášků.
- Dodržením všech zveřejněných značek vypněte bezdrátová zařízení, jako je telefon nebo jiné rádiové zařízení. Vypněte mobilní telefon nebo bezdrátové zařízení, pokud se nacházíte v oblasti trhacích prací nebo v oblastech, kde je třeba vypnout „obousměrná rádia“ nebo „elektronická zařízení“, aby se předešlo potenciálním nebezpečím.

Nepoužívejte svůj telefon na nemocničních operačních sálech, pohotovostech nebo jednotkách intenzivní péče. Vždy dodržujte všechna pravidla a předpisy nemocnic a zdravotních středisek. Pokud máte zdravotnický prostředek, poraďte se se svým lékařem a výrobcem zařízení, abyste zjistili, zda váš telefon může rušit provoz zařízení. Abyste se vyhnuli potenciálnímu rušení kardiostimulátoru, udržujte mezi mobilním telefonem a kardiostimulátorem vždy minimální vzdálenost 15 cm. Toho lze dosáhnout použitím telefonu na uchu naproti kardiostimulátoru a nenosením telefonu v náprsní kapse. Abyste se vyhnuli interferenci se zdravotnickým zařízením, nepoužívejte telefon v blízkosti naslouchátek, kochleárních implantátů nebo jiných podobných zařízení.

. Dodržujte všechny bezpečnostní předpisy letadla a v případě potřeby vypněte telefon na palubě letadla.

· Při řízení vozidla používejte svůj telefon v souladu s příslušnými dopravními zákony a předpisy.

Aby nedošlo k zasažení bleskem, nepoužívejte telefon venku při bouřkách.

- Nepoužívejte telefon k nabíjení během nabíjení.

· Nepoužívejte telefon na místech s vysokou vlhkostí, jako jsou koupelny. Mohlo by dojít k úrazu elektrickým proudem, zranění, požáru a poškození nabíječky.



## Prohlášení o bezpečnosti

Aktualizujte prosím operační systém telefonu pomocí vestavěné funkce aktualizace softwaru nebo navštivte kterýkoli z našich autorizovaných servisních míst. Aktualizace softwaru jinými prostředky může poškodit zařízení nebo vést ke ztrátě dat, problémům se zabezpečením a dalším rizikům.

**Předpisy EU**



# Čestné prohlášení o shodě

Shenzhen DOOGEE Hengtong Technology CO., LTD tímto prohlašuje, že tento digitální mobilní telefon GSM/GPRS/WCDMA/LTE s Bluetooth a Wi-Fi M2101K7AG je v souladu se základními požadavky a dalšími příslušnými ustanoveními směrnice RE 2014/53/EU. Úplné znění EU prohlášení o shodě je k dispozici na následující internetové adrese: [www.doogee.cc/page/certification.html](http://www.doogee.cc/page/certification.html)

## Informace o expozici RF (SAR)

Toto zařízení je v souladu s limity specifické míry absorpce (SAR) pro obecnou populaci/nekontrolované vystavení (lokalizovaná 10gramová SAR pro hlavu a trup, limit: 2,0 W/kg) specifikované v doporučení Rady 1999/519/EC, směrnice ICNIRP, a RED (směrnice 2014/53/EU).

Během testování SAR bylo toto zařízení nastaveno na přenos na nejvyšší certifikované výkonové úrovni ve všech testovaných frekvenčních pásmech a bylo umístěno do poloh, které simulují vystavení vysokofrekvenčnímu záření při použití proti hlavě bez oddělení a poblíž těla s odstupem 5 mm.

Shoda SAR pro provoz těla je založena na vzdálenosti 5 mm mezi jednotkou a lidským tělem. Toto zařízení by mělo být nesené nejméně 5 mm od těla, aby byla zajištěna úroveň expozice RF nebo nižší než udávaná úroveň. Při připevňování zařízení v blízkosti těla by měla být použita spona na opasek nebo pouzdro, které neobsahuje kovové součásti a umožňuje udržovat mezi zařízením a tělem odstup alespoň 5 mm. Soulad s expozicí vysokofrekvenčnímu záření nebyl testován ani certifikován s žádným příslušenstvím obsahujícím kov na těle a použití takového příslušenství je třeba se vyvarovat.

# Informace o certifikaci (nejvyšší SAR)

Limit SAR 10 g: 2,0 W/Kg,

Hodnota SAR: Hlava: 0,481 W/Kg, Tělo: 1,204 W/Kg (vzdálenost 5 mm).

## Právní informace

Toto zařízení lze provozovat ve všech členských státech EU. Při používání zařízení dodržujte národní a místní předpisy.

Toto zařízení je omezeno na vnitřní použití pouze při provozu ve frekvenčním rozsahu 5150 až 5350 MHz v následujících zemích:

ES	HU	BG	IT	MT	FI	CH	
LU	SI	DE	CY	NL	SE	IS	
RO	DK	EE	LV	AT	UK	LI	
CZ	HR	IE	LT	PL	TR		
FR	BE	EL	SK	PT	NO		

## Frekvenční pásma a výkon



Tento mobilní telefon nabízí následující frekvencní pásma pouze v oblastech EU a maximální vysokofrekvenční výkon:

GSM900: 35 dBm

GSM1800: 32 dBm

WCDMA 900/2100: 25,7 dBm

Pásmo LTE 1/3/7/8/20/28/38/40: 25,7 dBm

Bluetooth: 20 dBm

Pásmo Wi-Fi 2,4 GHz: 20 dBm

Wi-Fi 5 GHz: 5180 až 5240 MHz: 23 dBm, 5745 až 5825 MHz: 14 dBm

## Prohlášení

Tuto uživatelskou příručku vydává společnost DOOGEE nebo její místní přidružená společnost.

Společnost DOOGEE může kdykoli a bez předchozího upozornění provádět vylepšení a změny v této uživatelské příručce vyžadované typografickými chybami, nepřesnostmi aktuálních informací nebo vylepšení programů a/nebo vybavení. Tyto změny však budou začleněny do nových online vydání uživatelské příručky (podrobnosti viz [www.doogee.cc/page/manual.html](http://www.doogee.cc/page/manual.html)). Všechny ilustrace jsou pouze pro ilustraci a nemusí přesně vystihovat skutečné zařízení.