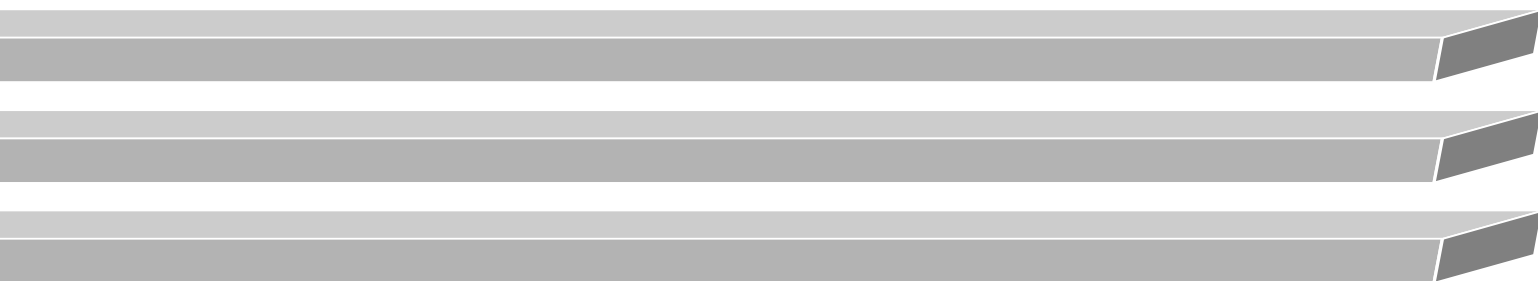




CDR-365U

Přenosný Stereo Systém

Uživatelský manuál



www.roadstar.com



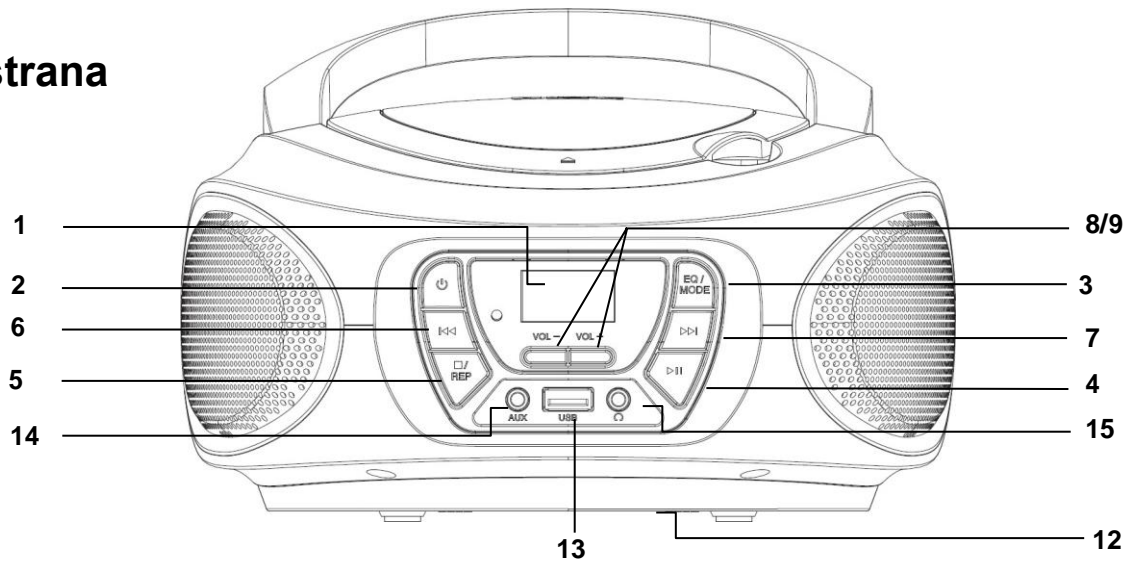
INDEX

Čeština	Strana	1

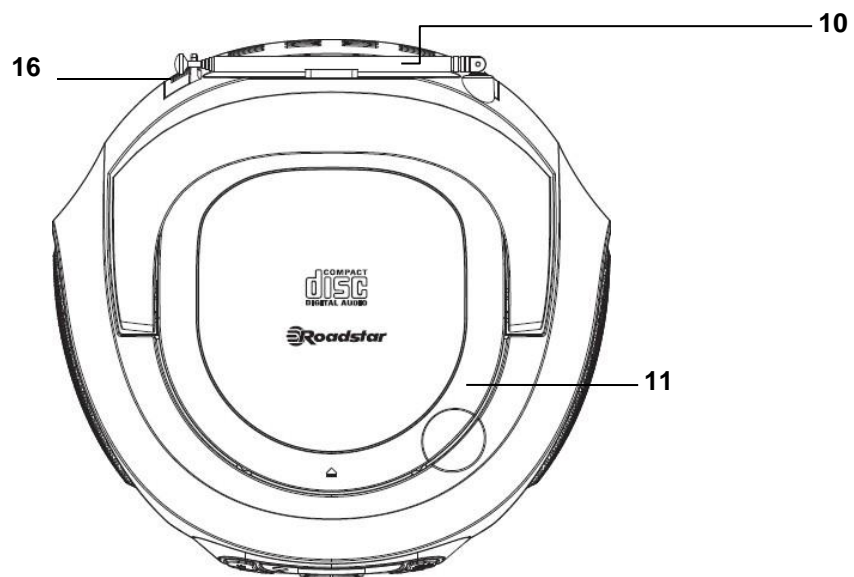
- Vaše nová jednotka byla vyrobena a smontována pod přísnou kontrolou kvality ROADSTAR. Děkujeme vám, že jste si zakoupili náš výrobek pro váš hudební požitek. Než začnete přístroj používat, přečtěte si pozorně tento návod k obsluze. Mějte jej také po ruce pro další budoucí použití.

CDR-365U

Přední strana



Shora



LOCATION OF CONTROLS

1. LCD DISPIEJ
 2. NAPÁJENÍ
 3. EQ/MODE
 4. **PLAY-PAUSE**: Stiskněte pro přehrávání. Při přehrávání stiskněte pro dočasné zastavení přehrávání a opětovným stisknutím přehrávání obnovte.
 5. **STOP/REPEAT (ZASTAVIT/OPAKOVAT)**
 6. **BACK / TUNE -**: Stisknutím přejdete na předchozí skladbu, stisknutím a podržením se vrátíte rychle zpět.
 7. **NEXT / TUNE +**: stisknutím přejdete na další skladbu, stisknutím a podržením přejdete rychle vpřed.
 8. **VOLUME – (HLASOTIST)**
 9. **VOLUME + (HLASOTIST)**
 10. ANTÉNA
 11. CD
 12. PŘIHRÁDKA NA BATERIE
 13. USB
 14. AUX-IN
 15. VSTUP NA SLUCHÁTKA
 16. ZDROJ
-

UPOZORNĚNÍ

- **INSTRUKCE** - Před použitím rádia je třeba si přečíst všechny bezpečnostní a provozní pokyny. Návod by měl být uschován pro budoucí použití.
- **DBEJTE VAROVÁNÍ** - Je třeba dodržovat všechna varování na přístroji a v návodu k obsluze.
- **VODA A VLHKOST** - Spotřebič by se neměl používat v blízkosti tekutin nebo v místnostech s vysokou vlhkostí.
- **VĚTRÁNÍ** - Spotřebič by měl být umístěn tak, aby jeho umístění nebo poloha nebránilo jeho řádnému větrání.
- **TEPLO** - Spotřebič by měl být umístěn mimo dosah zdrojů tepla, jako jsou radiátory, kamna nebo jiné spotřebiče produkující teplo.
- **ZDROJ NAPÁJENÍ** - Rádio by mělo být připojeno pouze k takovému zdroji napájení, který je popsán v návodu k obsluze nebo označen na spotřebiči.
- **OCHRANA NAPÁJECÍHO KABELU** - Napájecí kabely by měly být vedeny tak, aby na ně nebylo možné šlápnout nebo je přiskřípnout předměty položenými na/proti nim.
- **POZOR NA TEKUTINY**
- POŠKOZENÍ VYŽADUJÍCÍ SERVIS**
- Spotřebič by měl být servisován autorizovaným servisem, pokud:
- došlo k poškození napájecího kabelu nebo zástrčky
- do rádia spadly předměty nebo se do něj vylily tekutiny, spotřebič byl vystaven dešti
- došlo k pádu spotřebiče nebo poškození krytu
- - spotřebič nefunguje tak jak by měl
- OBSLUHA** - Uživatel by se neměl pokoušet provádět servis spotřebiče nad rámec těchto činností.

Veškerý servis by měl být v autorizovaném servisu

- Pokud displej nefunguje správně nebo nereaguje na ovládání jakéhokoli ovládacího prvku, může dojít k elektrostatickému výboji. Vypněte a odpojte síťový kabel a vyjměte všechny baterie a po několika sekundách napájení opět zapněte.

ZDROJ ENERGIE

SÍŤOVÉ NAPÁJENÍ: Přenosný stereofonní systém můžete napájet zapojením síťového kabelu do zástrčky (19) na zadní straně přístroje a do síťové zásuvky.

Zkontrolujte, zda jmenovité napětí přístroje odpovídá místnímu napětí. Ujistěte se, že je napájecí kabel AC zcela zasunut do spotřebiče.

NAPÁJENÍ BATERIEMI: Chcete-li rádio používat s bateriemi, odpojte síťový kabel a do přihrádky (20) vložte 4 × baterie typu "LR14".

Ujistěte se, že jsou baterie vloženy správně, aby nedošlo k poškození spotřebiče. Pokud rádio nebudete delší dobu používat, vyjměte baterie, protože by došlo k vytečení baterií a následnému poškození rádia

POUŽITÍ RÁDIA

Stisknutím tlačítka [POWER] (2) zapnete přístroj;

Stisknutím tlačítka [EQ/MODE] (3) vyberte požadovaný zdroj zvuku (FM/USB/AUX IN/CD);

(viz podrobné pokyny pro jednotlivé zdroje v následujících kapitolách); Nastavte hlasitost pomocí tlačítek [VOLUME +/-] (8/9) na požadovanou úroveň; Stisknutím tlačítka [POWER] (2) přístroj vypnete.

PŘEDVOLBA

Můžete naprogramovat maximálně 20 přednastavených rozhlasových stanic.

Stiskněte a podržte tlačítko [PLAY] (4), 20 přednastavených rozhlasových stanic se zapamatuje. Přednastavené stanice vyvoláte stisknutím tlačítka [PLAY] (4).

PROVOZ FM RÁDIA

Stisknutím tlačítka [MODE] (3) zvolte režim "FM"; nastavte frekvenci rádia na požadovanou stanici následujícím způsobem:

Ruční vyhledávání: Pomocí tlačítek [TUNE +/-] (6/7) doladíte požadovanou stanici s krokem 0,05 MHz nebo stisknutím a podržením tlačítek [TUNE +/-] (6/7) vyhledejte další/předchozí dostupnou stanici.

AUTOMATICKÉ LADĚNÍ: Stisknutím a podržením tlačítka [PLAY] (4) spustíte automatické ladění.

Poznámka: Pro lepší příjem změňte orientaci antény (10).

PROVOZ CD-MP3

Stisknutím tlačítka [MODE] (3) zvolte režim "CD";

Otevřete dvířka CD (11) a vložte disk CD-MP3 štítkem nahoru do přihrádky na CD. Zavřete dvířka CD (11). Provede se vyhledávání zaměření a přehrávání se spustí automaticky od první skladby.

REPEAT

Pro nepřetržitě přehrávání jedné skladby, disku nebo složky (pouze MP3) stiskněte tlačítko Tlačítko [REP] (5), můžete zvolit Rep-1 nebo REP-ALL.

USB

1. Stisknutím tlačítka [MODE] (3) vyberte režim "CD"
2. Zapojte zařízení USB do zdířky [USB SOCKET] (13)
3. Přehrávání se automaticky spustí od první skladby.

POZNÁMKA: Aby nedošlo k poškození paměti USB, vyjměte ji pouze tehdy, když je rádio vypnuté.

AUX IN

Stisknutím tlačítka [MODE] (3) vyberte režim "AUX";

Pomocí jednoho kabelu jack 3,5 mm (není součástí dodávky) připojte k zásuvce AUX-IN (14) libovolné externí audio zařízení.

POZNÁMKA: Ovládání hudby (přehrávání, pozastavení atd.) musí být prováděno z externího zařízení.

EQUALIZER

Stisknutím tlačítka [EQ] (10) můžete přepínat mezi rockem, popem, jazzem a klasikou.

TECNICKÉ SPECIFIKACE

Napájení:	AC 230V ~ 50Hz. DC 6V = (4 x "LR14" Baterie).
Pokrytí radiových frekvencí FM:	87.5 - 108 MHz.
Reproduktor Výkon:	2 x 2 Wrms.
Obecné Výstup pro sluchátka:	3.5mm jack konektor
Aux-In:	3.5mm jack konektor
Verze portu USB:	USB 2.0

Specifikace a design mohou být bez předchozího upozornění změněny z důvodu vylepšení.

WARNINGS



Vykřičník v trojúhelníku je výstražným znamením upozorňujícím uživatele na důležité informace, které jsou k výrobku přiloženy.



Symbol blesku se šipkou v trojúhelníku je výstražný znak upozorňující uživatele na "nebezpečné napětí" uvnitř přístroje.



CAUTION
RISK OF ELECTRIC
SHOCK
DO NOT OPEN

Abyste snížili riziko úrazu elektrickým proudem, neodstraňujte kryt. Veškeré servisní práce svěďte kvalifikovanému personálu.

230V~



Tato jednotka pracuje s napětím 230 V ~ 50 Hz. Pokud přístroj delší dobu nepoužíváte, vytáhněte zástrčku ze zásuvky střídavého proudu."



Před uvedením přístroje do provozu se ujistěte, že jsou všechna připojení správně provedena. Tato jednotka nesmí být vystavena vlhkosti nebo dešti.



Tato jednotka by měla být umístěna tak, aby byla řádně větrána. Neumísťujte ji například v blízkosti záclon, na koberec nebo do vestavěných zařízení, jako je knihovna.



Nevystavujte tuto jednotku přímému slunečnímu záření nebo zdrojům vyzařujícím teplo.

SPRÁVNÁ LIKVIDACE TOHOTO VÝROBKU (odpad z elektrických a elektronických zařízení)



Toto označení uvedené na výrobku nebo v jeho literatuře znamená, že by se po skončení životnosti neměl likvidovat společně s ostatními odpady z domácnosti. Abyste předešli možnému poškození životního prostředí nebo lidského zdraví v důsledku nekontrolované likvidace odpadu, oddělte jej od ostatních druhů odpadu a zodpovědně jej recyklujte, abyste podpořili udržitelné opětovné využívání materiálových zdrojů. Uživatelé v domácnostech by se měli obrátit na prodejce, u kterého tento výrobek zakoupili, nebo na místní úřad, kde získají podrobnosti o tom, kam a jak mohou tento výrobek odevzdat k ekologicky bezpečné recyklaci. Podnikoví uživatelé by se měli obrátit na svého dodavatele a zkontrolovat podmínky kupní smlouvy. Tento výrobek by neměl být míchán s jinými komerčními odpady určenými k likvidaci