

Čistička vzduchu Lavaero 240



Obsah

Předmluva	3
Bezpečnostní upozornění	4
Způsob použití	5
Technické parametry	5
Schémata	6
Před spuštěním	9
Spuštění	9
Výměna filtru	10
Čištění přístroje	11
Průvodce poruchami	12
Další informace	13
EU prohlášení o shodě	14

Vážený zákazníku,

Děkujeme, že jste si vybrali čističku vzduchu Comedes Lavaero 240.

Čistička vzduchu Lavaero 240 je vybavena víceúrovňovým filtračním systémem, který byl vyvinut na základě nejnovějších technologických standardů. Ionizátor přeměňuje pozitivní vzduchové částice na negativní (stejně jako je vzduch čištěn při bouřce). Dokáže odstranit prach, pyl i cigaretový kouř.

Čtěte návod pečlivě, především bezpečnostní instrukce.

Pokud máte jakékoli dotazy o přístroji poté, co jste si přečetli návod, neváhejte nás kontaktovat.

Naše e-mailová adresa: service@comedes.com

Pokud nám poskytnete svoje telefonní číslo, zavoláme Vám zpět.

Uvítáme jakoukoli zpětnou vazbu od zákazníků a oceníme, pokud nás kontaktujete.

S přátelským pozdravem,



Philipp Thannhuber

Comedes GmbH

UPOZORNĚNÍ:

Před prvním použitím svého zařízení si pozorně přečtete tento návod. V případě nedodržování provozních a bezpečnostních pokynů mohou vzniknout škody na přístroji a může dojít k elektrickému šoku, ohni anebo závažným zraněním. Tento návod si uchovejte na bezpečném místě pro pozdější použití či dalšího majitele.

Důležité: Ujistěte se, že zástrčka je vypojena ze zásuvky před otvíráním zařízení. Elektrický šok může způsobit fatální zranění. Opravy nechte provádět autorizovanými servis. Pro změnu HEPA filtru, můžete sami odejmout přední kryt.

Bezpečnostní upozornění

- Před použitím zkontrolujte napětí 230 V.
- Před zapojením zkontrolujte zástrčku.
- Kdykoli zařízení není používáno, vytáhněte zástrčku ze zásuvky.
- Nestrkejte žádné malé předměty do vstupních a výstupních větracích průduchů v zařízení. Může to vyústit ve zkrat. Buďte obzvlášť obezřetní při používání zařízení v blízkosti dětí.
- Použijte ON/OFF vypínací tlačítko pro zapnutí/vypnutí zařízení. Za žádných okolností nepoužívejte zástrčku pro zapnutí/vypnutí zařízení.
- Vždy zařízení vypněte a vyndejte ze zásuvky, než začnete přístroj regulovat.
- Nikdy se nepokoušejte čistit vstupní a výstupní větrací otvory pomocí špičatých předmětů.
- Nikdy neponořujte zařízení do vody.
- Nikdy nevstříkujte hořlavé kapaliny do zařízení.
- Nikdy nepoužívejte zařízení ve vlhkých místnostech (např. koupelna), může vzniknout nebezpečí elektrického šoku nebo přenosu proudu.
- Nikdy nepoužívejte laky na vlasy, ředidla nebo hořlavé plyny v blízkosti zařízení, neboť mohou představovat nebezpečí požáru a exploze.
- Pokud se ve stejné místnosti nachází hořící svíčky nebo plynové ohřívače spolu s přístrojem v provozu, občas větrejte.
- Nikdy nezakrývejte vstupní a výstupní větrací otvory. Mohlo by dojít k nenapravitelným škodám na větracím motoru.
- Nikdy nepoužívejte přístroj v blízkosti zdroje tepla, jako jsou ohřívače, otevřený oheň nebo přímé sluneční záření. Mohlo by dojít k deformaci plastových částí.
- Přístroj se nesmí používat jako náhrada za ventilátor. Drasticky by to zredukovalo životnost filtru.
- Přístroj se nesmí používat v prostředí obsahující mnoho prachu nebo chlórů.
- Nepokládejte žádné těžké předměty na zařízení a udržujte ho z dosahu dětí.
- Nepoužívejte zařízení v uzavřených a stísněných prostorech.
- Pokud je napájecí kabel poškozen, okamžitě přestaňte zařízení používat a nechte kabel vyměnit.
- Pokud se u zařízení objeví porucha, vypněte ho pomocí vypínače a vyndejte ze zásuvky.
- Aby nedocházelo k rušení, nikdy nepoužívejte zařízení v blízkosti mikrovlnky nebo televize.
- Zařízení je možno používat pouze osobami, které jsou fyzicky i mentálně schopni s ním zacházet v souladu s tímto návodem nebo osobami, které byli poučeni o užití zodpovědnou osobou.
- Nikdy nezapínejte/nevypínejte zařízení mokřkýma rukama.
- Nikdy se nepokoušejte opravovat nebo modifikovat sami jak elektrickou tak mechanickou podstatu přístroje.
- Nedovolte dětem hrát si s jakýmkoli částmi balení, jako jsou kousky plastu.
- Ujistěte se, že mezi zařízením a nejbližší stěnou je minimálně 15 cm vzdálenost.
- Před vyjmutím a čištěním filtru zařízení vypněte a vytáhněte zástrčku ze zásuvky.

Způsob použití

Čistička vzduchu je vytvořena pouze pro použití na čištění vzduchu v místnostech používaných k soukromým účelům (např. obývací pokoje, ložnice, sklepech apod.). Uživatel musí dodržovat všechny operativní postupy specifikované v tomto návodu.

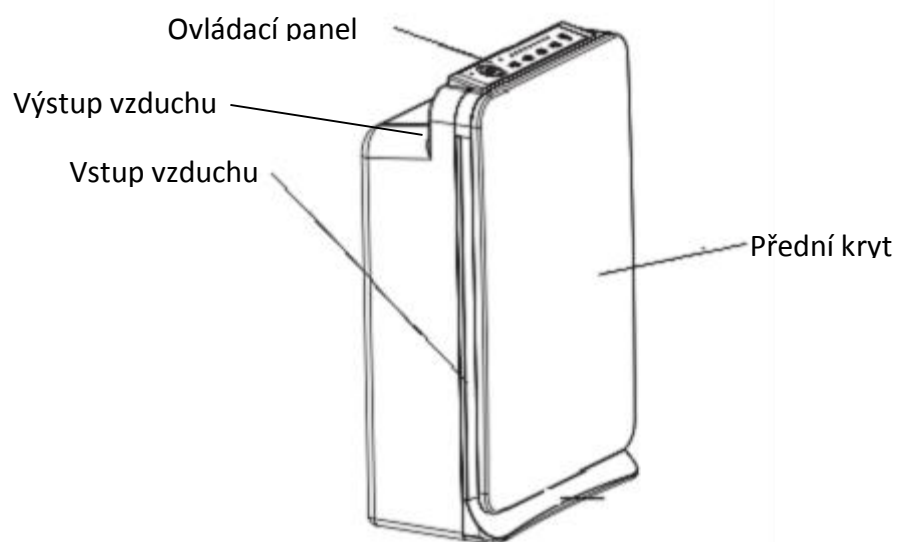
Zařízení je povoleno používat pouze předepsaným způsobem. Jakékoli jiné užití je považováno za případ nesprávného používání. Uživatel a ne výrobce bude proto odpovědný za jakékoli poškození nebo zranění jakéhokoli druhu plynoucí z takového nesprávného používání.

Technické parametry

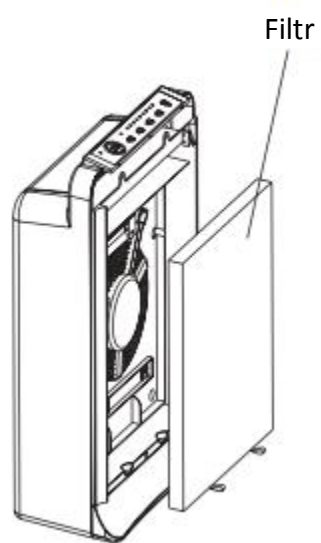
Název produktu:	Comedes Lavaero 240
Napětí:	220-240V / 50 Hz
Příkon:	55W
Vzduchový výkon:	240m ³ /h
Časovač (v hodinách):	2, 4, 8
Ionizace:	3*10 ⁵ inotů/cm ³ /s
Hmotnost:	4,5 kg
Rozměry (VxŠxH):	523x328x168 mm
Velikost místnosti:	max. 50m ²
Hlučnost:	< 52dB(A)

Schémata

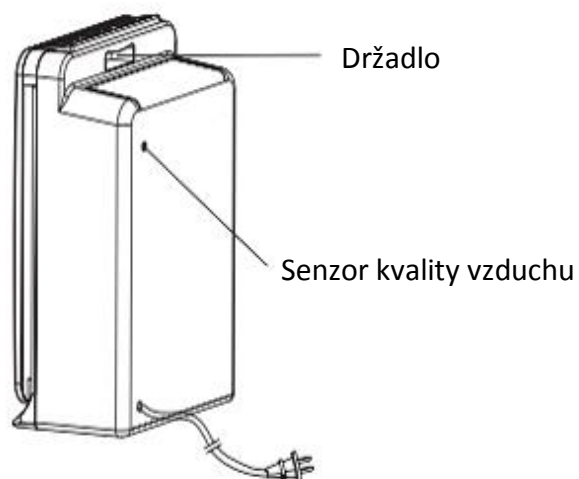
Obr. 1:



Obr. 2:



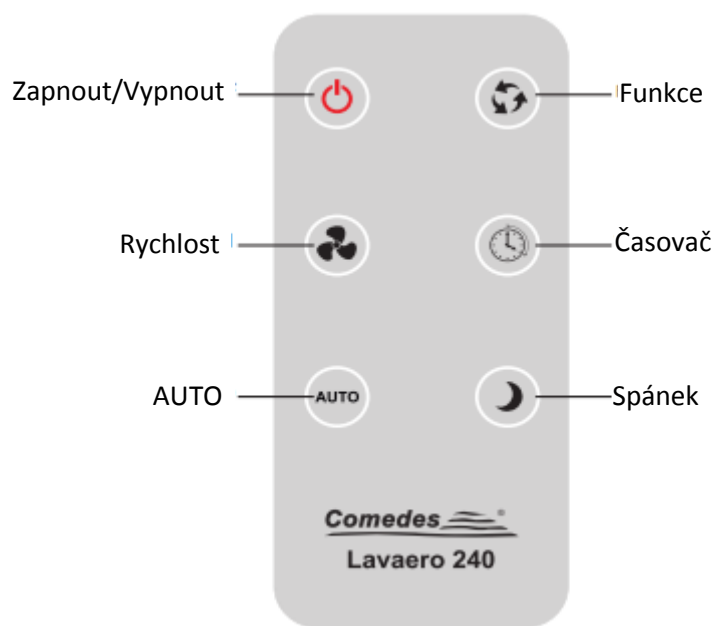
Obr. 3:



Obr. 4:

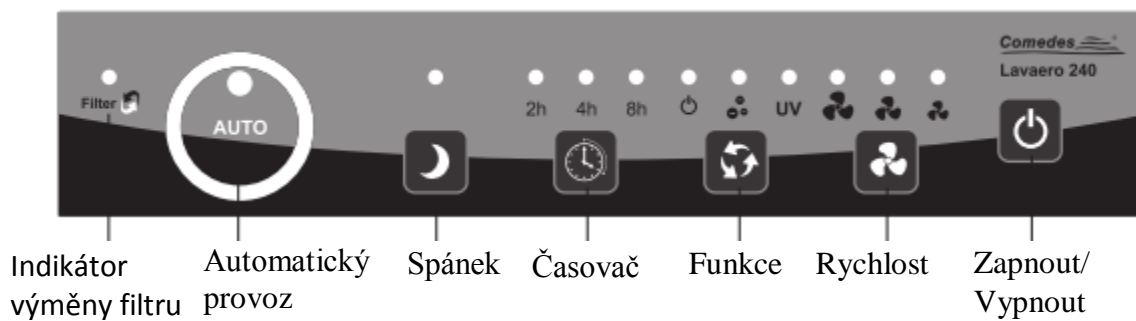


Dálkové ovládání:



Ovládací panel

Obr. 5:



Před spuštěním

Vyjměte přední kryt a hlavní filtr, který poté vyndejte z plastového obalu a vložte jej zpět do zařízení. Hlavní filtr by měl být vyměněn každých 6-9 měsíců.

Strana s předfiltrem musí být nasměrována k přední straně přístroje, v tomto případě jste filtr vložili správně.

Spuštění

1. Zapojení zařízení do zásuvky

Při zapojení zařízení do zásuvky bude zařízení připraveno k použití po zvukovém signálu.

2. POWER (Vypínač)

Stiskněte toto tlačítko pro zapnutí/vypnutí přístroje.

Po zapnutí, zařízení začne pracovat v automatickém režimu a LED-kruh bude ukazovat aktuální kvalitu vzduchu.

3. AUTO

- Pokud si přejete používat zařízení v automatickém režimu, ventilátor bude kontrolován pomocí senzoru kvality vzduchu. LED-kruh bude ukazovat aktuální kvalitu vzduchu.
- Červená: Vysoká kontaminace vzduchu, vysoká rychlost ventilátoru.
- Žlutá: Střední kontaminace vzduchu, střední rychlost ventilátoru.
- Modrá: Nízká kontaminace nebo čistý vzduchu, nízká rychlost ventilátoru.

- **Změny rychlostí a funkcí mohou být provedeny pouze v ručním režimu.**

4. Časovač

- Použijte časovač pro nastavení času provozu zařízení. Můžete si vybrat mezi 2, 4 nebo 8 hodinami provozu.
- Zařízení se automaticky vypne po vypršení nastaveného času.
- Jestliže LED diody časovače jsou vypnuty, zařízení bude fungovat v nepřetržitém chodu.

5. Funkce

- Tento vypínač je pro zapnutí/vypnutí UV světla a ionizátoru.
- V ručním režimu a režimu spánku mohou být v tyto funkce zapnuty/vypnuty podle potřeby.

6. Spánek

- Při zapnutí tohoto režimu ventilátor zařízení nejdříve po dobu asi 10 minut pracuje ve střední rychlosti. Poté se rychlost ventilátoru změní na nejnižší rychlost s nejnižší hlučností.
- Pro zastavení režimu spánku stiskněte jakékoli tlačítko na zařízení nebo na dálkovém ovládacím.

7. Rychlost

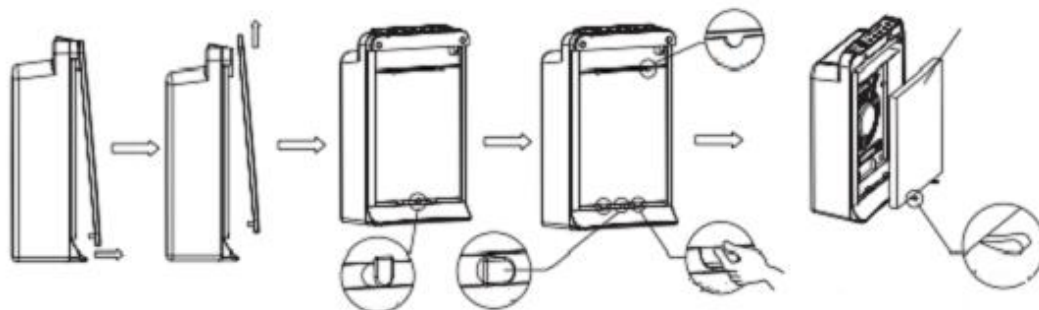
- Po každém stisknutí tlačítka "Rychlost" bude ventilátor zařízení měnit rychlosti z nízké na vysokou a poté na střední.

8. Indikátor výměny filtru

HEPA filtr musí být po určité době používání kontrolován. Comedes Lavaero 240 má proto LED diodu, která se rozsvítí, když už je čas filtr zkontrolovat. Po výměně filtru nebo jeho vyčištění pomocí vysavače indikátor výměny filtru lze resetovat – stiskněte tlačítko pro spánek po dobu přibližně 5 sekund.

Výměna filtru

HEPA filtr musí být po určité době vyměněn. Před výměnou vždy odpojte zařízení ze zásuvky.



1. Odjistěte přední kryt z dolní úchytky.
2. Odejměte přední kryt směrem vzhůru.
3. Otočte zámek o 90°.
4. Filtr chytě vespod a vyjměte jej ze zařízení.

- Předfiltr je zajištěn pomocí suchého zipu na vršku hlavního filtru.
- Zkontrolujte filtr. Jestliže filtr není příliš špinavý, můžete jej pouze vysát vysavačem.
- Jestliže je filtr velice špinavý/tmavě zbarvený, měl by být vyměněn. Náhradní filtry můžete najít na www.comedes.com
- Povšimněte si prosím, že náhradní filtry musí být vybaleny z plastového obalu, než je vložíte do zařízení.

Užitečné informace:

Filtr, který používáme v našem přístroji, odpovídá filtrům, které jsou používány rozsáhle v laboratořích po celém světě, kdekolí je potřeba vytvoření naprosto čistého vzduchu v okolí. Aplikujeme zcela stejné zásady provozu pro zlepšování ovzduší ve vašich domácnostech a kancelářích.

Instalovaný filtr může vyfiltrovat až 99,97% všech mikročástic (>0,3 mikrometrů) z okolního vzduchu. Pro srovnání, lidský nosní filtr vyfiltruje částice větší než 10 mikrometrů z vdechnutého vzduchu. Zadní část filtru má vrstvu aktivního uhlíku, který také efektivně eliminuje zápachy ve vzduchu.

Čištění přístroje

Vytáhněte přístroj ze zásuvky, než jej začnete čistit!



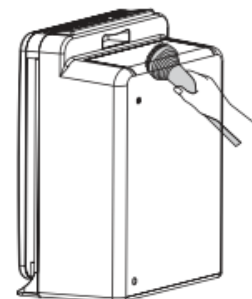
Čištění pouzdra:

Nepoužívejte agresivní čisticí prostředky, pouze vlhký hadřík nebo neutrální čisticí prostředek.
(Doporučujeme čistit zařízení venku)



Čištění vzduchových otvorů:

Použijte vysavač nebo suchý hadřík.



Čištění hlavního filtru:

Na výstupu se sníží zřetelně proud vzduchu, pokud se na povrchu filtru shromáždí velké množství prachu. Proto je třeba jednou za měsíc filtr vyčistit. Použijte vysavač, jak je ukázáno na ilustraci. Před čištěním oddělte předfiltr od hlavního filtru.



Průvodce poruchami

Pro nejnovější instrukce prosím navštivte <http://blog.comedes.com>

Okamžitě vypněte přístroj a kontaktujte svého dodavatele při vyskytnutí jakýchkoli následujících problémů:

- spálená pojistka.
- cizí předmět se dostane do zařízení.
- zástrčka nebo napájecí kabel je horký.

Neotvírejte zařízení bez autorizovaného servisního personálu. Avšak, můžete zkontrolovat následující selhání:

Přístroj se nedá zapnout:

- Je zástrčka patřičně zapojena?
- Nespálila se pojistka nebo je v zásuvce elektrický proud?
- Je přední kryt správně nasazen na zařízení?

Na výstupu je nižší proud vzduchu:

- Není filtr příliš špinavý nebo ucpaný?

Přístroj je nezvykle hlasitý:

- Nebyl přístroj umístěn na nerovném povrchu?
- Není filtr příliš špinavý nebo ucpaný?

Dálkové ovládání nefunguje:

- Vyměňte baterie.

Další informace

Tipy na čištění vzduchu v případě cigaretového kouře

Cigaretový kouř je tvořen velkou škálou komplexních chemických sloučenin. Pro čističky vzduchu jsou rozděleny hlavně na pevné a plynné sloučeniny kouře. Pevné sloučeniny kouře jsou filtrovány pomocí HEPA filtru. Plynné sloučeniny jsou z části absorbovány pomocí filtru s aktivním uhlíkem a částečně jsou eliminovány filtrem TiO₂.

- K zamezení možného poškození TiO₂ filtru, je důležité, aby hlavní filtr byl měněn ve správný čas.
- Přístroj musí být umístěn, co nejbliž je to možné ke zdroji kouře.
- Přístroj by neměl být umístěn na zemi. (Pro kuřáky doporučujeme postavit jej na stůl).
- Přístroj bude mít menší životnost závisující na počtu vykouřených cigaret.

Tipy na čištění vzduchu v případě problému s pylem

Čistička vzduchu je schopna filtrování všech standardních typů pylu ze vzduchu. Ty zůstanou v HEPA filtru. Aby přístroj mohl pracovat co nejefektivněji a značně redukoval koncentraci pylu, doporučujeme, abyste vytvořili ostrůvek, na kterém bude přístroj umístěn. Zařízení může odstranit alergeny, které jsou přítomny pouze ve vzduchu a ne které se nachází v postelích, zdech, nábytku atd.

Proto se prosím řiďte následujícími instrukcemi:

- Důkladně uklidte místnost, před použitím přístroje.
- Nepoužívejte utěrku na prach, ale místo toho vlhký hadřík.
- Uklidte čalouněný nábytek pomocí vysavače alespoň jednou týdně. Použijte vysavač vhodný pro alergiky.
- Vytřete v místnosti alespoň jednou týdně.
- Spusťte zařízení na rychlost L v průběhu dne. Umístěte přístroj na stůl. Nepokládejte jej na zem a nezavěšujte jej pod strop.
- Přístroj před spaním vypněte.
- Nastavte ventilátor na rychlost H v průběhu větrání. Větrejte místnosti pokud možno mezi 6:00 a 8:00 v městských oblastech nebo po 19:00 ve venkovské oblasti.

Tipy na čištění vzduchu v případě problémů s prachem v domácnostech

Domácí prach je obecně produkován roztoči, kteří žijí v čalouněném nábytku, polštářích, příkrývkách a matracích. To jsou místa, kde domácí prach ze začátku zůstává. Čistička vzduchu může odstranit pouze prach, který je ve vzduchu. Proto je doporučené utěsnit zdroje domácího prachu, předtím než začnete používat čističku vzduchu.

- Zakryjte matrace proti-alergenním obalem.
- Zakryjte polštáře a příkrývky v proti-alergenní obaly.
- Často myjte polštáře a příkrývky.
- Vyměňte staré matrace.
- Používejte vysavač s dobrým filtrem.
- Vysávejte matrace jednou měsíčně.
- Uchovávejte chytače prachu mimo ložnici.
- Nedávejte žádné pokojové rostliny do ložnice



Don't dispose this product with household waste. This air purifier must be returned to a collection station for electronic and electrical equipment.

Na aktuální informace týkající se likvidace obalu a zařízení se optejte Vašeho prodejce či místního úřadu.

EU prohlášení o shodě

EG Konformitätserklärung Comedes Lavaero 240



EC Declaration of Conformity
Déclaration de Conformité CE
EC Conformitätsverklärung
Declaración CE de Conformidad
Declaração de conformidade CE
EC Konformitätsförlärung
EC Yhdenmukaisuusilmoitus
EC Konformitätserklärung
EC Заявление о конформности
Dichiarazione di conformità CE

Declaratie de conformitate CE
AT Uygunluk Deklarasyonu
Dichiarazione di conformità CE
EC Overensstemmelseserklärung
EU prohlášení o konformitě
EU Konformitätserklärung
EU Izjava o skladnosti
Oświadczenie o zgodności z normami
Europejskiej Wspólnoty
Vyhlášení EU o konformite

Der Unterzeichnende erklärt im Namen der Firma die Übereinstimmung des Produktes mit den folgenden Richtlinien und Standards.

The undersigned declares in the name of the company that the product is in compliance with the following guidelines and standards.

Le soussigné déclare au nom de l'entreprise la conformité du produit avec les directives et normes suivantes.

De ondertekenaar verklaart in naam van de firma dat het product overeenstemt met de volgende richtlijnen en normen.

El abajo firmante declara, en el nombre de la empresa, la conformidad del producto con las directrices y normas siguientes.

O signatário declara em nome da firma a conformidade do produto com as seguintes directivas e normas.

Undertecknad förklarar i firmans namn att produkten överensstämmer med följande direktiv och standarder.

Allekirjoittanut ilmoittaa liikkeen nimissä, että tuote vastaa seuraavia direktiivejä ja standardeja:

Undertegnede erklærer på vegne av firmaet at produktet samsvarer med følgende direktiver og normer.

Подписавшийся подтверждает от имени фирмы что настоящее изделие соответствует требованиям следующих нормативных документов.

Az aláíró kijelenti, a cég nevében a termék megegyezését a következő irányvonalakkal és normákkal.

Subsemnatul declară în numele firmei că produsul corespunde următoarelor directive și standarde.

Συμπαράτα η κίπη, η ημα αδία ύρύνύη αμα@δα ανίαν ύνηηηελίκίηηη ηη ηοηηίηηη ύγγυη ύδύηη@υηύ ηηηηη ηηηηη.

Il sottoscritto dichiara a nome della ditta la conformità del prodotto con le direttive e le norme seguenti.

På firmaets vegne erklærer undertegnede, at produktet imødekommer kravene i følgende direktiver og normer.

Niže podepsany jmenem firmy prohláшуje, že výrobek odpovídá následujícím směrnícím a normám.

Az aláíró kijelenti, a cég nevében a termék megegyezését a következő irányvonalakkal és normákkal.

Podpisani izjavljam v imenu podjetja, da je proizvod v skladnosti s sledecimi smernicami in standardi.

Niżej podpisany oświadcza w imieniu firmy, że produkt jest zgodny z następującymi wytycznymi i normami.

Podpisující závázne prehlasuje v mene firmy, že tento výrobek je v súlade s nasledovnými smernicami a normami.

Haushaltsgeräte Norm	EN 60335-1:2012 EN 60335-2-65:2003+A1:2008
EMF Standard	EN 62233:2008
EMC Standard	EN 55014-1:2006+A1:2009+A2:2011 EN 55014-2:1997+A1:2001+A2:2008 EN 61000-3-2:2006+A1:2009+A2:2009 EN 61000-3-3:2008

Landau a. d. Isar, 02.06.2014

Philipp Thannhuber

Comedes GmbH, Hauptstraße 9, 94405 Landau (Isar)