

Akumulátorový  
stojanový vysavač  
Dreame T30

Uživatelská příručka

# Bezpečnostní pokyny

Aby se předešlo nehodám, včetně úrazu elektrickým proudem nebo požáru v důsledku nesprávného použití, je třeba si tento návod před použitím uschovat a v budoucnu do něj nahlédnout.

## Varování

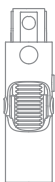
- Tento výrobek mohou používat děti do 8 let a děti s fyzickými, smyslovými nebo mentálními nedostatky nebo s omezenými zkušenostmi či znalostmi pouze pod dohledem rodičů nebo jiné dospělé osoby, aby bylo zajištěno bezpečné používání a předešlo se případným rizikům. Péči o spotřebič a jeho údržbu nesmí provádět děti bez dozoru dospělé osoby.
- Vysavač není hračka. Děti by si s tímto výrobkem neměly hrát ani jej obsluhovat. Při používání vysavače v blízkosti dětí dbejte zvýšené opatrnosti. Nedovolte dětem provádět čištění nebo údržbu vysavače bez dozoru rodičů nebo dospělé osoby.
- Vysavač nepoužívejte venku nebo na mokřích površích. Vysavač používejte pouze na suchých površích a v interiéru. Nedotýkejte se zástrčky nebo jakékoli části vysavače mokřými rukama.
- Abyste snížili riziko požáru, výbuchu nebo zranění, ujistěte se před použitím, že lithiová baterie a napájecí zdroj nejsou poškozeny. Pokud je lithiová baterie nebo nabíječka poškozená, vysavač nepoužívejte.
- Chytrá multifunkční hubice, elektrická minihubice, baterie, nástavec z uhlíkových vláken jsou elektricky vodivé a neměly by být ponořeny do vody nebo jiné tekutiny. Dbejte na to, aby byly všechny filtry po čištění zcela suché.
- Zabraňte poranění pohyblivými částmi. Před čištěním inteligentní multifunkční hubice vysavač vypněte. Inteligentní multifunkční hubice, nádoba na prach a filtr musí být před použitím vysavače správně sestaveny.
- Používejte pouze originální napájecí jednotku. Nikdy nepoužívejte neoriginální napájecí jednotku.
- Vysavač nepoužívejte k odstraňování hořlavých kapalin, jako je benzín, bělidlo, čpavek, čističe odpadů nebo jiné kapaliny.
- Vysavač nepoužívejte k odstraňování prachu ze sádkartonu, popela z krbu nebo hořlavých materiálů, jako je uhlí, cigaretové nedopalky nebo zápalky.
- Před použitím zkontrolujte čištěný prostor. Abyste zabránili ucpaní otvorů, odstraňte velké kusy papíru, papírové koule, plastové látky nebo ostré předměty, jako je sklo, hřebíky, šrouby, mince atd. a všechny předměty, které jsou větší než sací otvory.
- Udržujte vlasy, volné oblečení, prsty a jiné části těla mimo otvory sání a pohyblivé části. Nemiřte trubici vysavače ani ostatním příslušenstvím na oči nebo uši a nevkládejte je do úst.

- Do sacích otvorů nevkládejte žádné předměty. Nepoužívejte vysavač, pokud je jeho sací otvor ucpaný.
- Neopírejte vysavač o židli, stůl nebo jiný nestabilní povrch, protože by mohlo dojít k poškození spotřebiče nebo ke zranění. Pokud je vysavač poškozený nebo má jinou poruchu, obraťte se na náš autorizovaný servis.
- Je třeba důsledně dodržovat všechny pokyny uvedené v návodu k nabíjení baterie. Nabíjení akumulátoru bez dodržení uvedeného teplotního rozsahu může vést k poškození akumulátoru.
- Používejte pouze schválené příslušenství a náhradní díly Dreame.
- Dbejte na to, aby byl vysavač odpojen od sítě, pokud jej delší dobu nepoužíváte, a před prováděním jakékoli údržby nebo oprav.
- Při čištění schodů vysavačem dbejte zvláštní opatrnosti.
- Neinstalujte, nenabíjejte ani nepoužívejte tento spotřebič venku, v koupelnách nebo v okolí bazénů.
- Varování před nebezpečím požáru: Na filtr vysavače nepoužívejte žádné parfémy. Tyto typy výrobků obsahují hořlavé chemikálie, které mohou způsobit vznícení vysavače.
- Používejte pouze originální nabíječku (model ZD024M340090AU). V opačném případě může dojít ke vznícení lithium-iontové baterie.
- Používejte pouze schválený typ baterie (model P2033-8S1P-PAA). V opačném případě může dojít ke vznícení lithium-iontové baterie.
- Nepoužívejte ani neskladujte ve velmi horkém nebo chladném prostředí. (pod 0 °C nebo nad 40 °C).
- Tento výrobek je určen pouze pro domácí použití.

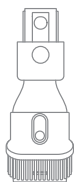
Podrobnou elektronickou příručku najdete na adrese <https://www.dreame-technology.com/pages/user-manuals-and-faqs>.

# Popis produktu

## Příslušenství



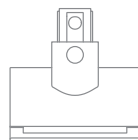
Flexibilní adaptér



Kartáčová tryska 2 v 1



Měkký prachový kartáč



Elektrická mini stěrka



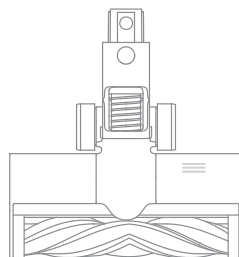
Prodloužení z uhlíkových vláken



Potrubí Hoover



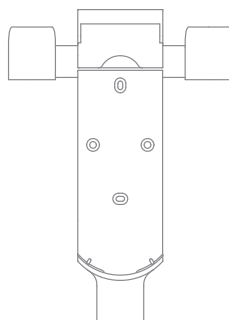
Napájení



Inteligentní multifunkční tryska



Štěrbínová tryska s osvětlením LED

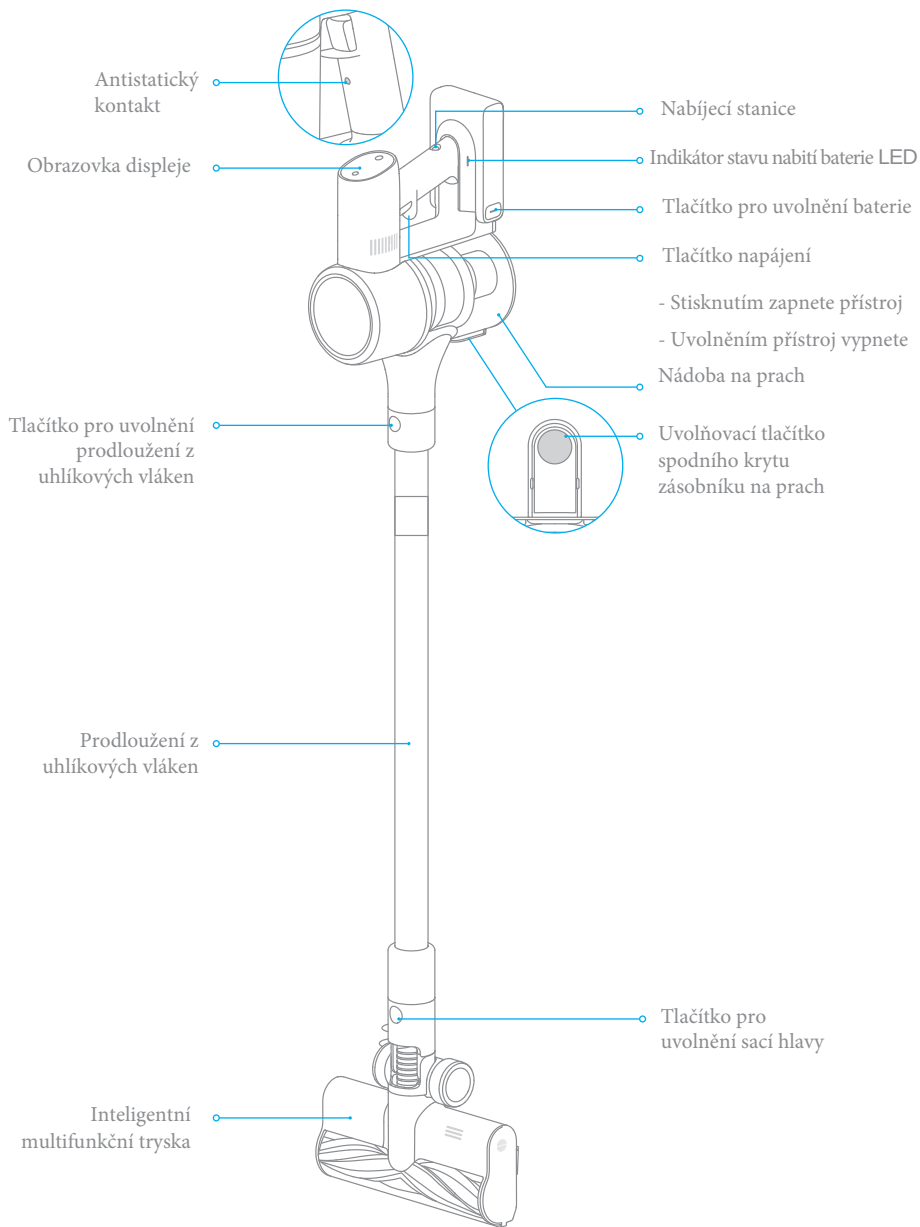


Nabíjecí stanice 2v1  
(Obsahuje: šrouby x2,  
zástrčky x2,  
polohovací nálepkax1)

Poznámka: Obrázky v této příručce mají pouze informativní charakter. Skutečný výrobek se může lišit.

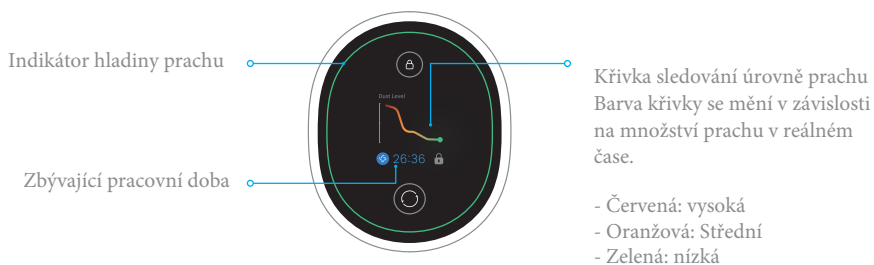
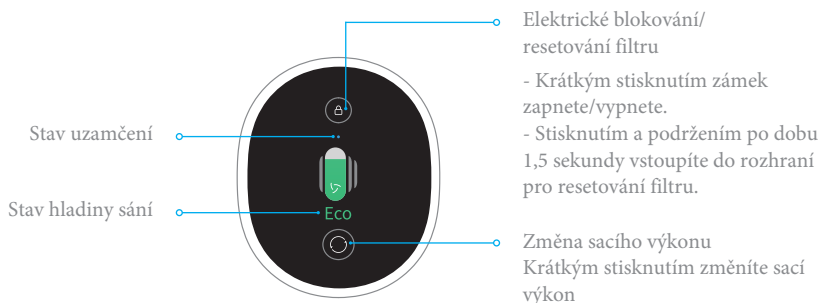
# Popis produktu

## Názvy částí



# Popis produktu

## Popis funkcí displeje

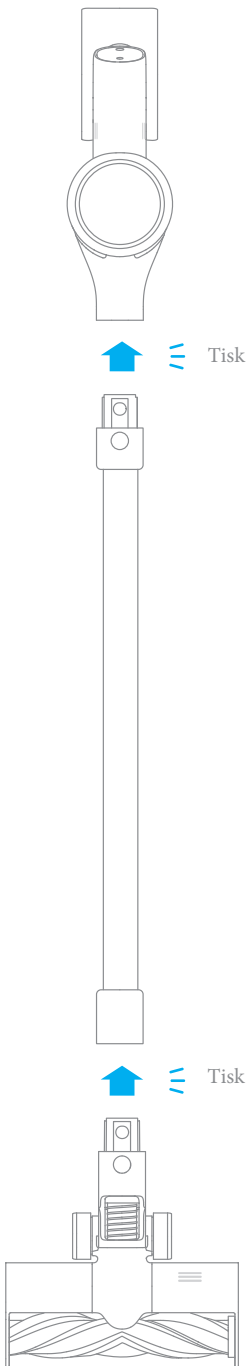


### Pozor:

- Barva indikátoru prachu se mění podle množství vdechnutého prachu.
- Zbývající doba provozu má pouze informativní charakter a může se lišit od skutečné doby.

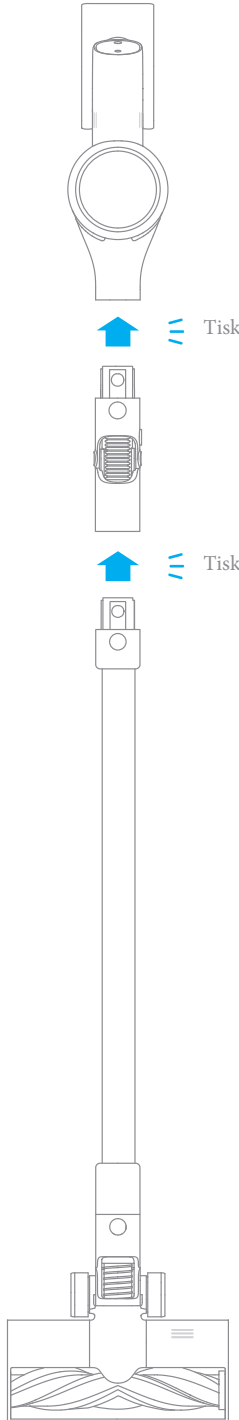
# Montáž

## Montáž vysavače



# Montáž

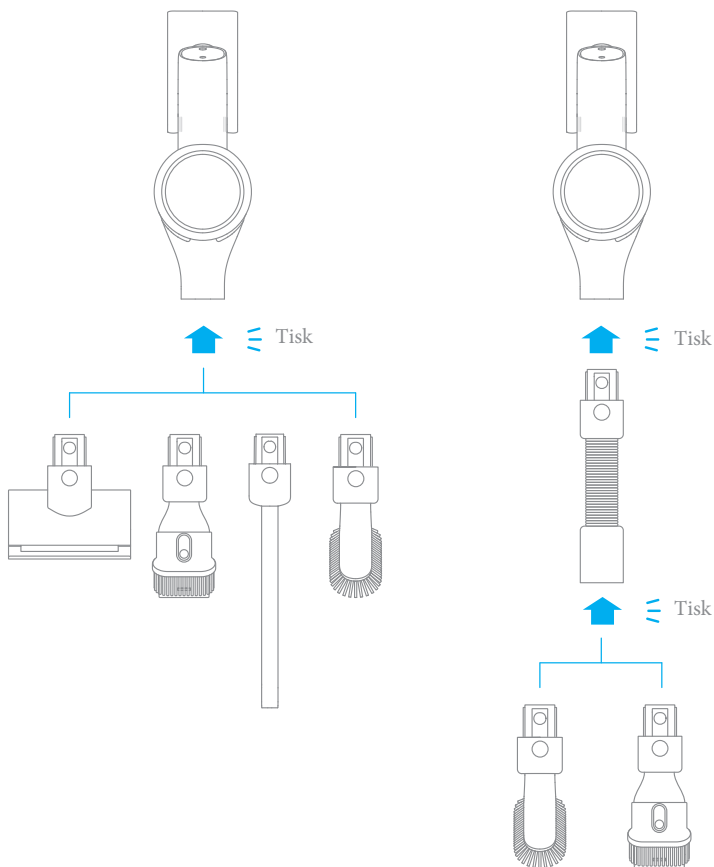
## Instalace příslušenství





# Montáž

## Instalace příslušenství



# Montáž

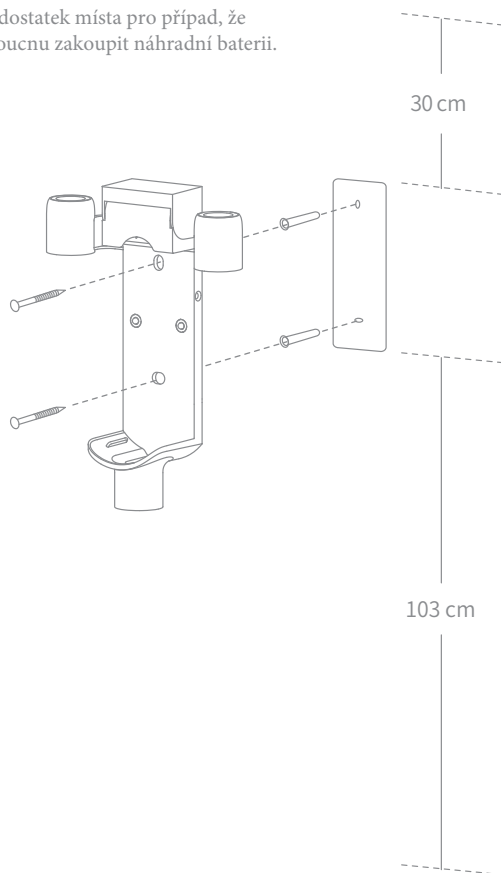
## Montáž držáku nabíjecí stanice 2v1

Držák nabíjecí stanice 2v1 je volitelné příslušenství. Lze jej namontovat podle potřeby.

Poznámka: Držák nabíjecí stanice by měl být namontován na chladném a suchém místě, s napájením v blízkosti. Před montáží se ujistěte, že se v prostoru přímo za ní nenachází žádné elektrické kabely nebo potrubí.

1. Umístěte polohovací nálepku na stěnu rovnoběžně s podkladem. Doporučuje se, aby spodní okraj samolepky nebyl od podkladu vzdálen méně než 103 cm.
2. Pomocí vrtačky s 8mm vrtákem vyvrtejte do každé značky na polohovací samolepce otvor a poté do každého otvoru vložte hmoždinky.
3. Vyrovnajte otvory pro šrouby držáku s otvory ve zdi a připevněte držák pomocí dodaných šroubů.

\*30 cm: Ponechte si dostatek místa pro případ, že by bylo nutné v budoucnu zakoupit náhradní baterii.



# Načítání

Vysavač nelze používat během nabíjení.

Pozor:

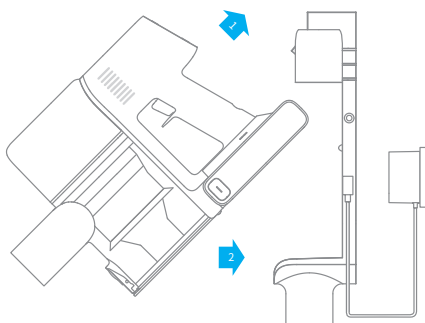
- Doba nabíjení je přibližně 4 hodiny.
  - Delší vysávání v režimu plného výkonu způsobí zahřátí baterie a prodlouží dobu nabíjení.
- Doporučujeme nechat vysavač před nabíjením 30 minut vychladnout.

## Způsoby nabíjení

Nabíjení vysavače pomocí napájecího adaptéru



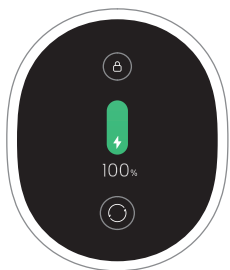
Nabíjení vysavače pomocí nabíjecí stanice



## Zobrazení stavu baterie

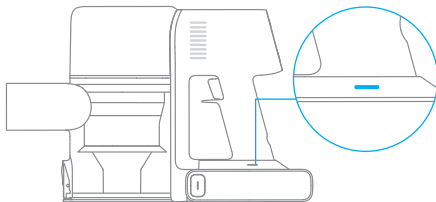
Obrazovka displeje

Číslo na displeji představuje aktuální úroveň nabití baterie v procentech. Když se číslo změní na 100, je baterie plně nabitá.



LED indikátor stavu baterie



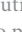
Během nabíjení budou indikátory blikat bíle. Po dokončení nabíjení se indikátory rozsvítí stálým bílým světlem.

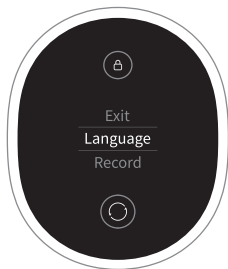
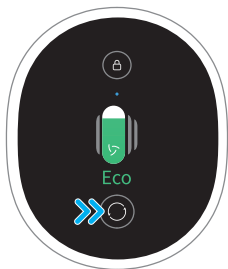


Poznámka: Když je vysavač plně nabitý, indikátor stavu baterie se po 5 minutách vypne a vysavač přejde do úsporného režimu.




# Návod k použití

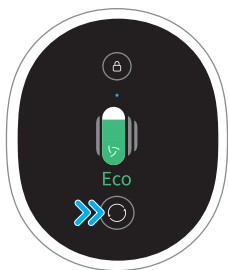
## Nastavení jazyka

Stisknutím a podržením tlačítka  po dobu 3 sekund vstoupíte do rozhraní nabídky. Stisknutím tlačítka  přepnete na možnost "Language". Stisknutím tlačítka  na 1 sekundu vstoupíte do rozhraní pro výběr jazyka. Stisknutím tlačítka přepnete jazykovou lištu. Po výběru požadovaného jazyka stiskněte a podržte tlačítko po dobu 3 sekund pro uložení vybraného nastavení.



## Údaje o čištění

Stisknutím a podržením tlačítka  po dobu 3 sekund vstoupíte do rozhraní nabídky. Stisknutím tlačítka  přepnete na možnost "Cleaning data" a poté stisknutím tlačítka  na 1 sekundu vstupte do rozhraní pro údaje o čištění. Zobrazí se údaje o čištění za předchozích 7 dní.



### Pozor:

- Pokud po dobu delší než 15 sekund neprovedete žádnou operaci, obrazovka se vrátí na domovskou stránku.
- Chcete-li rozhraní nabídky opustit, klikněte na tlačítko  a vyberte možnost "Exit".

## Přepínání sacího výkonu

Stisknutím tlačítka  přepínáte mezi úrovněmi sání: automatickou, úspornou, střední a turbo. Na displeji se zobrazí odpovídající sací výkon.

Barva křivky se mění v závislosti na množství prachu v reálném čase. Při použití s inteligentní multifunkční hubicí vysavač automaticky upraví sací výkon v závislosti na povrchu: podlaha/dlažba versus koberec.

Poznámka: Během úklidu můžete vysavač kdykoli zastavit. Při obnovení úklidu použije naposledy zvolený sací výkon.

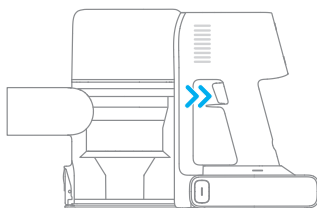
# Návod k použití

## Režim čištění

Vysavač má dva způsoby provozu, které si můžete zvolit podle svých potřeb. Během provozu bude vysavač po dobu 1 sekundy monitorovat množství vdechnutého prachu. Množství prachu se zobrazí pomocí křivky, jejíž barva se mění s množstvím prachu vdechnutého vysavačem v reálném čase.

### Metoda 1: Režim přerušovaného čištění

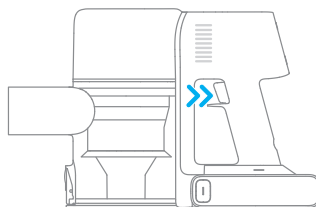
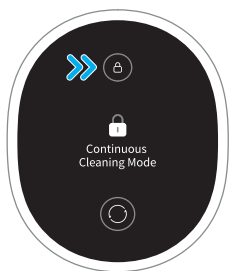
Stisknutím a podržením tlačítka zahájíte čištění nebo jej uvolníte pro okamžité zastavení.



### Metoda 2: Režim nepřetržitého čištění (elektrický zámek)

Stisknutím tlačítka elektronického zámku přepnete na režim nepřetržitého čištění a poté krátce stisknete vypínač, aby vysavač zůstal v režimu nepřetržitého čištění.

Použití elektrického zámku zbaví vaše prsty námahy způsobené držetím spínače.



### Pozor:

- V tomto režimu krátkým stisknutím vypínače pozastavíte čištění nebo jej znovu spustíte, přičemž režim vysávání zůstane nezměněn.
- Opětovným stisknutím tlačítka elektrického zámku ukončíte režim nepřetržitého úklidu....

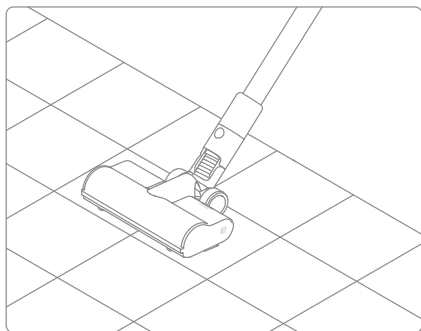
# Návod k použití

## Použití různého příslušenství

### Inteligentní multifunkční sěrka

Pro čištění koberců s krátkým a středním vlasem, dlažeb a podlah.

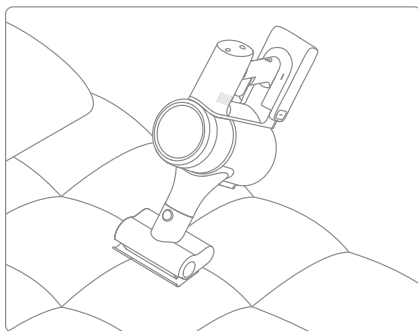
Poznámka: Multifunkční hubici lze připojit přímo k vysavači.



### Elektrická mini sěrka

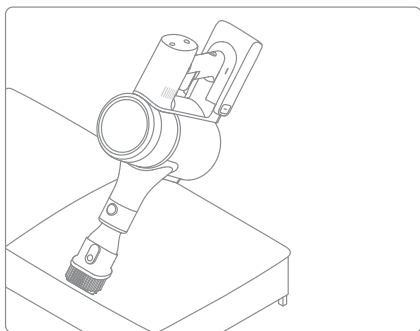
K čištění prachu, chlupů domácích mazlíčků a dalších odolných nečistot z pohovek, lůžkovin a jiných tkanin.

Poznámka: Nedoporučuje se pro vysávání choulolistivých povrchů, jako je hedvábí.



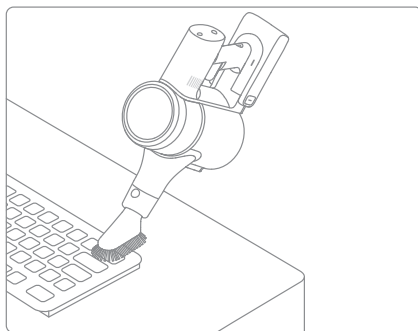
### Tryska s kartáčem 2 v 1

Pro vysávání prachu ze záclon, klávesnic, stropů, pohovek, interiérů vozidel, konferenčních stolků atd.



### Odsávací hubice na jemný prach

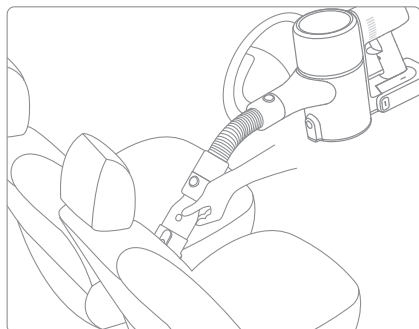
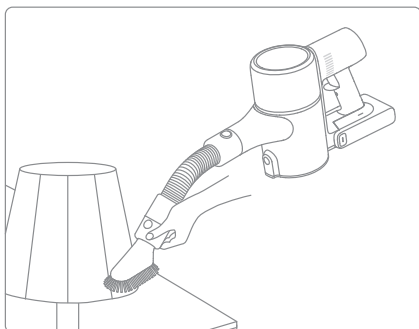
Pro čištění LCD monitorů, klávesnic, stínítek, záclon, rolet a dalších povrchů choulolistivých předmětů.



# Návod k použití

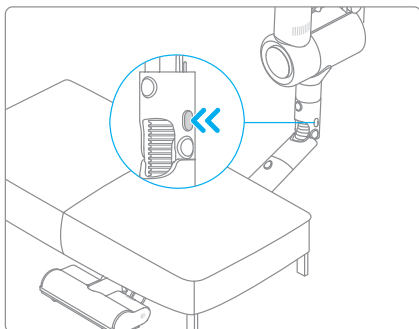
## Prodloužení

Pomocí měkké hubice na vysávání prachu nebo hubice s kartáčem 2 v 1 je nástavec vhodný pro vysávání v rozích a dalších těžko přístupných místech, jako jsou zásuvky a interiéry automobilů.



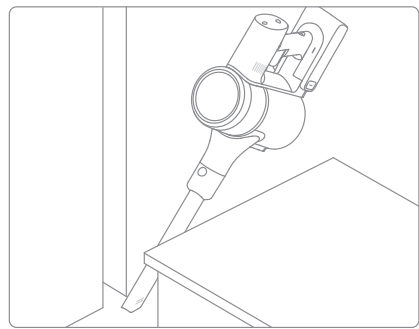
## Flexibilní adaptér

Jedním kliknutím vysunete trubku vysavače, takže se snadno dostanete pod nábytek, například pod postel nebo pohovku.



## Štěrbinová tryska s osvětlením LED

Štěrbinová hubice s LED osvětlením. Hubice má tenký sací otvor a LED osvětlení, takže je vhodná pro čištění nečistot v úzkých štěrbinách.



## Pozor:

- Pokud dojde k uvíznutí jakéhokoli pohyblivého se předmětu, vysavač se automaticky vypne a v čištění se pokračuje po odstranění všech zablokovaných cizích předmětů.
- Pokud se baterie přehřeje, vysavač se automaticky vypne. Počkejte, až se teplota baterie vrátí do normálu, aby vysavač začal opět pracovat.

# Čištění a údržba

## Bezpečnostní opatření

1. Před čištěním se ujistěte, že je odpojeno napájení. Dávejte pozor, abyste přístroj nespustili.
2. Vždy používejte originální díly, aby nedošlo ke ztrátě záruky.
3. Pokud vysavač delší dobu nepoužíváte, plně jej nabijte, odpojte napájecí zdroj a uložte jej na chladném místě s nízkou vlhkostí, mimo dosah před přímým slunečním zářením. Abyste zabránili nadměrnému vybití baterie, nabíjejte vysavač alespoň jednou za 3 měsíce.

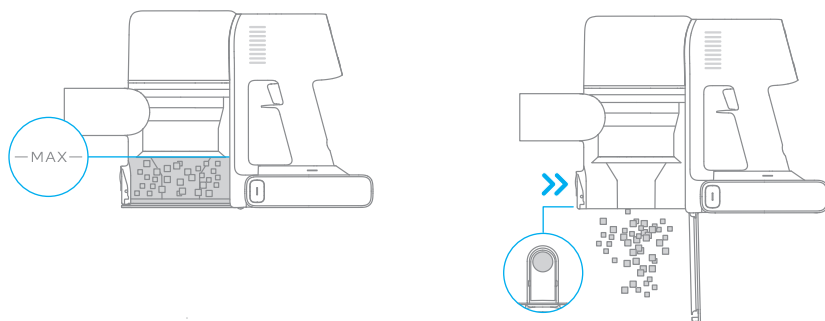
## Čištění vysavače

Použijte měkký, suchý hadřík.

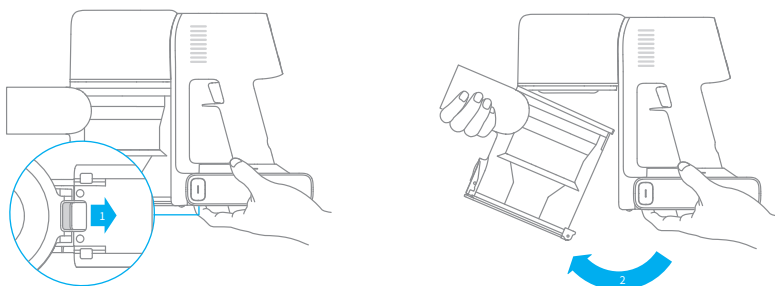
## Čištění zásobníku na prach

Výkon a účinnost čištění se sníží, pokud je nádoba na prach naplněna až po značku "MAX". Pro zachování optimálního výkonu nezapomeňte nádobu na prach vyprázdnit.

1. Vyprázdnění nádoby na prach: stiskněte uvolňovací tlačítko na dně nádoby a poté obsah vyprázdněte.



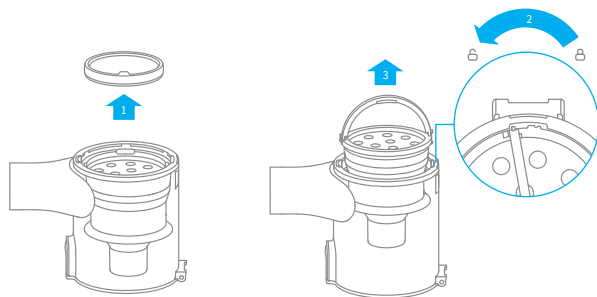
2. Stiskněte spínač pro uvolnění nádoby na prach ve směru šipky a poté opatrně vyjměte nádobu na prach z vysavače.



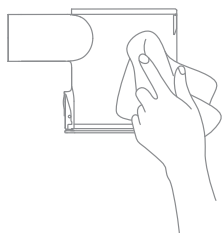


# Čištění a údržba

3. Nejprve vyjměte předfiltr, poté zvedněte rukojeť sestavy cyklonu a otáčejte jí doleva, dokud se nezastaví. Poté zatáhněte a vyjměte sestavu cyklonu. Čištění a údržba

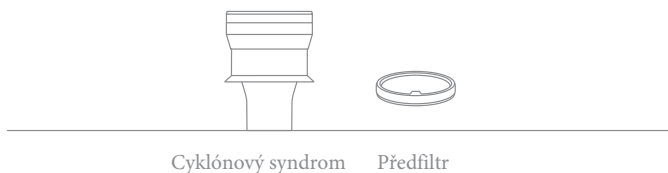


4. Nádobu na prach otřete vlhkým měkkým hadříkem/ cyklónovou jednotku, předfiltr a nádobu na prach opláchněte vodou, dokud nebudou čisté. Před použitím nezapomeňte z hadříku vyždímat přebytečnou vodu.



Abyste snížili riziko úrazu elektrickým proudem, neoplachujte nádobu na prach vodou.

5. Opláchněte cyklónovou jednotku a předfiltr pod tekoucí vodou. Po umytí nechte filtr alespoň 24 hodin zcela vyschnout.

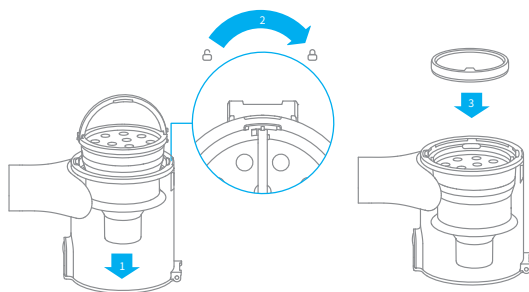


Poznámka: Předfiltr se doporučuje čistit nejméně jednou za 3 měsíce a cyklónovou jednotku nejméně jednou za 6 měsíců.

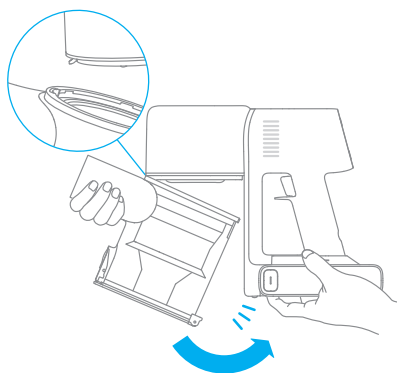
# Čištění a údržba

## Instalace prachové nádoby, předfiltru a cyklonové jednotky

1. Vložte cyklónovou jednotku svisle do nádoby na prach a ujistěte se, že rukojeť cyklónové jednotky je v jedné rovině s prohlubní na levé straně nádoby na prach. Otáčejte rukojetí ve směru hodinových ručiček, dokud nezapadne na místo, a poté ji položte dolů.
2. Vložte předfiltr přední stranou nahoru do cyklonové sestavy.



3. Nádobu na prach mírně nakloňte tak, aby její štěrbinu byla zarovnána se západkou na vysavači. Poté nádobu na prach jemně zasuňte, dokud nezapadne na své místo.

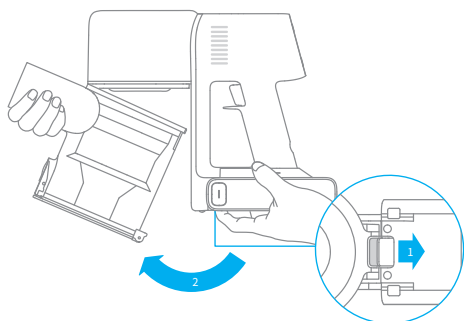


# Čištění a údržba

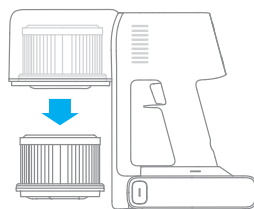
## Čištění filtrů

Filtr se doporučuje čistit každých 4-6 měsíců.

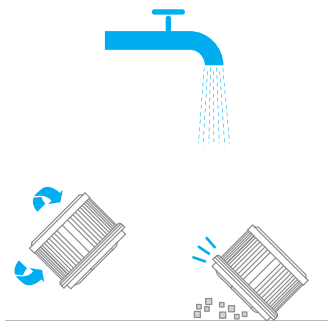
1. Vyměňte nádobu na prach podle obrázku níže.



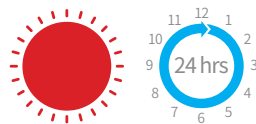
2. Vyměňte filtr z vysavače tahem směrem dolů, jak je znázorněno na obrázku níže.



3. Vyčistěte filtr čistou vodou. Otočte filtr o 360°, abyste důkladně odstranili veškerý prach. Několikrát na filtr lehce poklepejte, abyste odstranili přebytečné nečistoty.



4. Nechte zcela vyschnout po dobu 24 hodin.



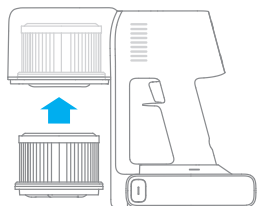
### Pozor:

- K mytí filtru používejte pouze čistou vodu. Nepoužívejte čisticí prostředky.
- Nepokoušejte se čistit filtr kartáčem nebo prstem.

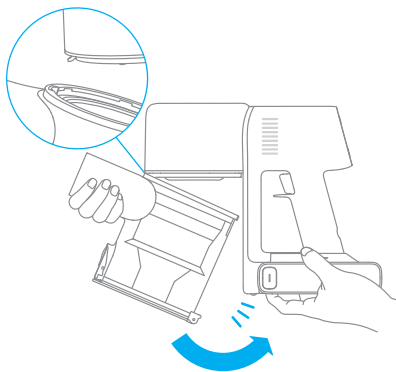
# Čištění a údržba

## Instalace filtru

1. Vložte filtr do vysavače a jemně jej zatlačte dolů, jak je znázorněno na obrázku níže.



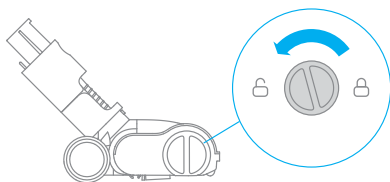
2. Znovu nainstalujte nádobu na prach.



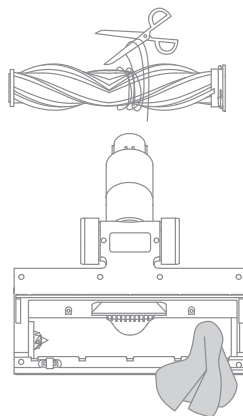
# Čištění a údržba

## Čištění inteligentní multifunkční přísavky

1. Otáčejte zámek proti směru hodinových ručiček, dokud se nezastaví, a poté vyměňte válečkový kartáč z multifunkční přísavky.



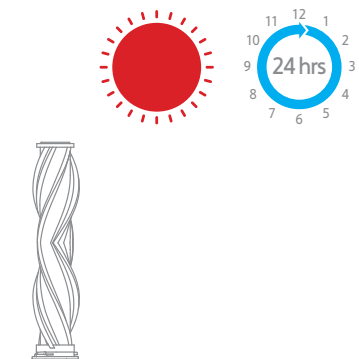
2. Pomocí nůžek přestříhnete vlasy a jiná vlákna, která uvíznou na hlavě válečku. Otřete prach z výřezů a čistého krytu suchým hadříkem nebo papírovou utěrkou. Před použitím je důkladně osušte.



3. Pokud je špinavý, opláchněte válečkový kartáč čistou vodou, dokud nebude čistý.



4. Válečkový štětec postavte do svislé polohy na nejméně 24 hodin, dokud zcela nezaschne.



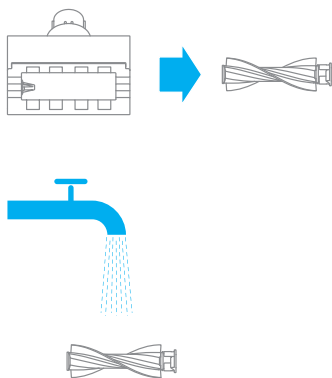
# Čištění a údržba

## Čištění elektrické miniaturní přísavky

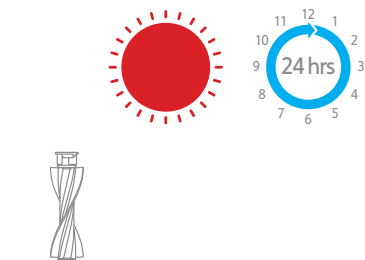
1. Pomocí mince podle obrázku otáčejte zámkem proti směru hodinových ručiček, dokud není slyšet cvaknutí.



2. Po odblokování válečkového kartáče jej vyjměte z elektrického minikartáče, poté opláchněte vodou a vyčistěte hlavu kartáče.



3. Miniaturní válečkový štětec by měl být umístěn ve svislé poloze a ponechán nejméně 24 hodin, aby zcela vyschl.



4. Po úplném vyschnutí kartáč znovu namontujte podle postupu demontáže v opačném pořadí.

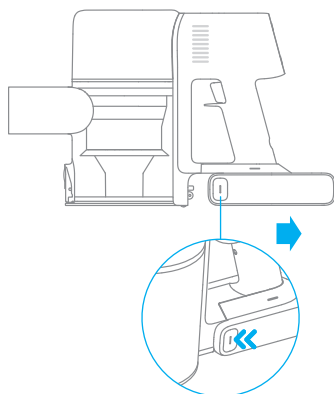


# Čištění a údržba

## Baterie

Vysavač obsahuje vyjímatelnou lithium-iontovou baterii, která má omezený počet nabíjecích cyklů. Po delším používání již nemusí být možné baterii dobíjet. Pokud se tak stane, znamená to, že baterie dosáhla konce své životnosti a je třeba ji vyměnit.

1. Stiskněte tlačítko pro uvolnění baterie a posunutím baterie doprava ji vyjměte, jak je znázorněno na obrázku níže.
2. Nasadte nový akumulátor.



# Technické údaje

Hoover			
Model	VTT1	Nabíjecí napětí	34 V ===
Jmenovitý výkon	550 W	Jmenovité napětí	29,6 V ===
Doba nabíjení	Přibližně 4 hodiny	Kapacita baterie	2900 mAh
Inteligentní multifunkční tryska			
Model	ASF5		
Jmenovitý výkon	40 W	Jmenovité napětí	29,6 V ===
Elektrická mini sěrka			
Model	VPA3		
Jmenovitý výkon	20 W	Jmenovité napětí	29,6 V ===
Napájení			
Model	ZD024M340090EU		
Vstup	100 - 240 V ~ 50-60 Hz, 0,8 A max	Výstup	34 V === 0,9 A
Lithium-iontová baterie			
Model	P2033-8S1P-PAA	Jmenovitá kapacita	8x 2900 mAh
Jmenovité napětí	29,6 V ===	Aktuální	81,4 Wh

Lithium-iontová baterie obsahuje látky nebezpečné pro životní prostředí. Před likvidací vysavače vyjměte baterii a zlikvidujte ji nebo recyklujte v souladu s místními zákony a předpisy země nebo regionu, kde se používá.













# Často kladené otázky

Často kladené otázky Pokud váš vysavač nefunguje správně, přečtěte si níže uvedenou tabulku řešení problémů.

Chyby	Možné příčiny	Řešení
Vysavač nefunguje.	Vysavač je vybitý nebo je úroveň nabití baterie nízká.	Plně nabijte baterii a pokračujte v používání.
	Režim ochrany proti přehřátí byl spuštěn zablokováním.	Vyčistěte sací otvory nebo vzduchové potrubí. Počkejte, až jednotka vychladne, a znovu ji spusťte.
	Sací otvor nebo vzduchový kanál je ucpaný.	Odstraňte všechna cizí tělesa ze sacího otvoru nebo vzduchového kanálu.
Slabý sací výkon.	Nádoba na prach je plná a/ nebo je filtr ucpaný.	Vyprázdněte zásobník na prach a vyčistěte filtr.
	Příslušenství je uzamčeno.	Vyčistěte příslušenství od cizích těles.
Motor vydává zvláštní zvuk.	Hlavní sací otvor nebo nástavec je zablokovaný.	Vyčistěte hlavní sací otvor nebo nástavec od cizích těles.
Po zapnutí vysavače se první kontrolka rozsvítila červeně.	Baterie je vadná.	Kontaktujte prosím poprodejní servis.
Během nabíjení se první indikátor rozsvítil červeně.	Napájení je nesprávné.	K nabíjení vysavače používejte pouze originální nabíječku.

# Řešení problémů

Pokud se při používání tohoto přístroje vyskytnou jakékoli abnormality, na obrazovce se zobrazí zpráva. Postupujte podle pokynů na obrazovce, abyste zajistili normální fungování přístroje.

Ikona chyby	Chybová zpráva	Řešení
	Přehřátí baterie	Vyčkejte a pokračujte v používání, až se teplota motoru vrátí do normálu.
	Zablokovaný válečkový kartáč	Pro odstranění vlasů a vláken zachycených kolem válečkového kartáče viz část [Čištění inteligentní multifunkční přísavky].
	Ucpaný vzduchový kanál	Zkontrolujte, zda jsou nádoba na prach, nástavec z uhlíkových vláken a inteligentní multifunkční tryska zajištěny.
	Chyba	Pro opravu se obraťte na naše poprodejní centrum.
	Vybitá baterie	Zařízení by mělo být brzy nabit.
	Výdrž baterie se vyčerpává	Zařízení by mělo být brzy nabit.
	Filtr dochází	Filtr by měl být vyměněn.
	Filtr není namontován	Zkontrolujte, zda jsou filtr a předfiltr správně nasazeny.
	Výměna filtru	Vyjmutí a výměnu filtru naleznete v části [Čištění filtru]. Po výměně filtru stiskněte a podržte tlačítko po dobu 1,5 sekundy, aby se spustilo odpočítávání pro resetování filtru. Poté podržte tlačítko stisknuté po dobu 5 sekund, dokud se na obrazovce nezobrazí  .

## **Bezpečnostní opatření:**

1. Před nabíjením zkontrolujte, zda jsou kontakty zařízení čisté.
2. Nikdy nenechávejte zařízení během používání a nabíjení bez dozoru.
3. Zajistěte, abyste mohli zařízení v případě nouze rychle odpojit od zdroje napájení.
4. Nikdy nevystavujte zařízení vysokým teplotám.
5. Zařízení nabíjejte na suchém a dobře větraném místě mimo dosah hořlavých materiálů a dodržujte minimální vzdálenost 1 m od ostatních objektů.
6. Při nabíjení nikdy zařízení nezakrývejte.
7. Nikdy nepoužívejte napájecí adaptéry, nabíjecí stanice, kabely atd. bez doporučení a schválení výrobce.
8. Dbejte na svůj majetek, zařízení je vybaveno články, které se obtížně hasí, vybavte se hasicím listem.

## Ochrana životního prostředí



Elektronický odpad označený v souladu se směrnicí Evropské unie se nesmí ukládat společně s ostatním komunálním odpadem. Podléhá oddělenému sběru a recyklaci na určených místech. Tím, že zajistíte jeho správnou likvidaci, předejdete možným negativním důsledkům pro životní prostředí a lidské zdraví. Systém sběru použitého zařízení je v souladu s místními předpisy o ochraně životního prostředí pro likvidaci odpadu. Podrobnější informace získáte na obecním úřadě, v zařízení na zpracování odpadů nebo v obchodě, kde jste kde byl výrobek zakoupen.



Výrobek splňuje požadavky tzv. směrnic nového přístupu Evropské unie. Evropské unie (EU), týkající se otázek bezpečnosti používání, ochrany zdraví a ochrany životního prostředí, které specifikují nebezpečí, jež by měla být zjištěna a odstraněna.

Tento dokument je překladem původní uživatelské příručky vytvořené výrobcem.

Přístroj je vybaven dobíjecí baterií, která je díky své fyzické a chemické struktuře časem a používáním stárne. Výrobce určuje maximální dobu provozu zařízení v laboratorních podmínkách, kde jsou pro přístroj optimální provozní podmínky a kde je možné přístroj baterie je nová a plně nabitá. Provozní doba ve skutečnosti se může lišit od doby deklarované v nabídce a není vadou přístroje, vadou výrobku.

Výrobek musí pravidelně udržovat (čistit) sám uživatel nebo specializované servisní středisko na náklady uživatele. Pokud v návodu k obsluze nejsou uvedeny informace o nutné cyklické údržbě nebo servisních úkonech, je třeba pravidelně, nejméně jednou týdně, vyhodnocovat odchylku fyzického stavu výrobku od fyzicky nového výrobku. Pokud je zjištěna nebo nalezena jakákoli odchylka, musí být neprodleně provedena údržba (čištění) nebo servisní opatření. Nebyla-li provedena řádná údržba (čištění) a nebude-li reagováno na zjištěný stav odlišnosti, může dojít k trvalému poškození výrobku. Ručitel neodpovídá za škody vzniklé v důsledku nedbalosti

### Akumulátor LI-ION

Zařízení je vybaveno lithium-iontovou baterií LI ION, která díky své fyzikální a chemické struktuře časem a používáním stárne. Výrobce udává maximální dobu provozu zařízení v laboratorních podmínkách, kdy jsou pro zařízení optimální provozní podmínky a samotná baterie je nová a plně nabitá. Provozní doba ve skutečnosti se může lišit od doby deklarované v nabídce a nejedná se o vadu zařízení, ale o vlastnost výrobku. Pro zachování maximální životnosti baterie se nedoporučuje vybití baterii na méně než 3,18 V nebo 15 % celkové kapacity. Nižší hodnoty, například 2,5 V pro článek, jej trvale poškodí a na to se nevztahuje záruka. Pokud baterii nebo celé zařízení nepoužíváte déle než jeden měsíc, nabijte baterii na 50 % a každé dva měsíce pravidelně kontrolujte úroveň nabití. Akumulátor a zařízení skladujte na suchém místě, mimo dosah slunce a negativních teplot.

### Akumulátor LIPO

Zařízení je vybaveno baterií LI PO (lithium-polymer), která díky své fyzikální a chemické struktuře časem a používáním stárne. Výrobce udává maximální dobu provozu zařízení v laboratorních podmínkách, kdy jsou pro zařízení optimální provozní podmínky a samotná baterie je nová a plně nabitá. Provozní doba ve skutečnosti se může lišit od doby deklarované v nabídce a nejedná se o vadu zařízení, ale o vlastnost výrobku. Pro zachování maximální životnosti baterie se nedoporučuje vybití baterii na méně než 3,5 V nebo 5 % celkové kapacity. Nižší hodnoty, například 3,2 V pro článek, jej trvale poškodí a na to se nevztahuje záruka. Pokud baterii nebo celé zařízení nepoužíváte déle než jeden měsíc, nabijte baterii na 50 % a každé dva měsíce pravidelně kontrolujte úroveň jejího nabití. Akumulátor a zařízení skladujte na suchém místě, mimo dosah slunce a negativních teplot.

## **Záruka**

Při změnách a/nebo modifikacích výrobku zanikne záruka. Při nesprávném používání tohoto výrobku výrobce nenese odpovědnost za vzniklé škody.

## **Likvidace**

- Likvidaci tohoto produktu provádějte v příslušné sběrně. Nevyhazujte tento výrobek s komunálním odpadem.
- Pro více informací se obraťte na prodejce nebo místní orgány odpovědné za nakládání s odpady.

## **Dokumentace**

Tento produkt byl vyroben a je dodáván v souladu se všemi příslušnými nařízeními a směnicemi platnými ve všech členských státech Evropské Unie. Splňuje také veškeré relevantní specifikace a předpisy v zemi prodeje. Oficiální dokumentaci lze získat na vyžádání. Oficiální dokumentace zahrnuje také (avšak nejenom) Prohlášení o shodě, Bezpečnostní technické listy materiálu a správu o testování produktu.

## **Vyloučení zodpovědnosti**

Design a specifikace výrobku mohou být změněny bez předchozího upozornění. Všechna loga a obchodní názvy jsou registrované obchodní značky příslušných vlastníků a jsou chráněny zákonem.