



CS Chladnička s mrazničkou
PL Chłodziarko-zamrażarka
SK Chladnička s mrazničkou

Návod k použití 2
Instrukcja obsługi 23
Návod na používanie 46



OBSAH

1. BEZPEČNOSTNÍ INFORMACE.....	3
2. BEZPEČNOSTNÍ POKYNY.....	4
3. OPERATION.....	6
4. PŘI PRVNÍM POUŽITÍ.....	8
5. DENNÍ POUŽÍVÁNÍ.....	8
6. TIPY A RADY.....	11
7. ČIŠTĚNÍ A ÚDRŽBA.....	12
8. ODSTRAŇOVÁNÍ ZÁVAD.....	13
9. INSTALACE.....	15
10. TECHNICKÉ INFORMACE.....	20
11. ZVUKY.....	21

MYSLÍME NA VÁS

Děkujeme, že jste si zakoupili spotřebič značky Electrolux. Vybrali jste si produkt, se kterým jsou spjaty desítky let profesionálních zkušeností a inovací. Tento důmyslný a stylový spotřebič byl navržen s ohledem na jeho uživatele. Kdykoliv jej proto používáte, můžete se spolehnout, že pokaždé dosáhnete skvělých výsledků.

Vítá Vás Electrolux.

Navštivte naše stránky ohledně:



Rady ohledně používání, brožury, poradce při potížích, servisních informací:
www.electrolux.com/webselfservice



Registrace vašeho spotřebiče, kterou získáte lepší servis:
www.registerelectrolux.com



Nákupu příslušenství, spotřebního materiálu a originálních náhradních dílů pro váš spotřebič:
www.electrolux.com/shop

PÉČE O ZÁKAZNÍKY A SERVIS

Doporučujeme používat originální náhradní díly.

Při kontaktu se servisním střediskem se ujistěte, že máte k dispozici následující údaje: Model, výrobní číslo (PNC), sériové číslo. Tyto informace jsou uvedeny na typovém štítku.



Upozornění / Důležité bezpečnostní informace



Všeobecné informace a rady



Poznámky k ochraně životního prostředí

Změny vyhrazeny.

1. ⚠ BEZPEČNOSTNÍ INFORMACE

Tento návod si pečlivě přečtete ještě před instalací spotřebiče a jeho prvním použitím. Výrobce nezodpovídá za škody a zranění způsobená nesprávnou instalací či chybným používáním. Návod k použití vždy uchovávejte spolu se spotřebičem pro jeho budoucí použití.

1.1 Bezpečnost dětí a postižených osob

- Tento spotřebič smí používat děti starší osmi let nebo osoby se sníženými fyzickými, smyslovými nebo duševními schopnostmi nebo osoby bez patřičných zkušeností a znalostí, pouze pokud tak činí pod dozorem nebo vedením, které zohledňuje bezpečný provoz spotřebiče, a pokud rozumí rizikům spojeným s provozem spotřebiče.
- Nenechte děti hrát si se spotřebičem.
- Čištění a uživatelskou údržbu spotřebiče by neměly provádět děti bez dozoru.
- Všechny obaly uschovejte z dosahu dětí.

1.2 Všeobecné bezpečnostní informace

- Tento spotřebič je určen pro použití v domácnosti a pro následující způsoby použití:
 - Ve farmářských domech, v kuchyňkách pro zaměstnance v obchodech, kancelářích a jiných pracovních prostředích
 - Pro zákazníky hotelů, motelů, penzionů a jiných ubytovacích zařízení
- Udržujte volně průchodné větrací otvory na povrchu spotřebiče nebo kolem vestavěného spotřebiče.
- K urychlení odmrazování nepoužívejte mechanické ani jiné pomocné prostředky, které nejsou doporučeny výrobcem.
- Nepoškozujte chladicí okruh.

- V prostoru chladicích spotřebičů nepoužívejte jiné elektrické přístroje, než typy schválené k tomuto účelu výrobcem.
- K čištění spotřebiče nepoužívejte proud vody nebo páru.
- Vyčistěte spotřebič vlhkým měkkým hadrem. Používejte pouze neutrální mycí prostředky. Nepoužívejte prostředky s drsnými částicemi, drátěnky, rozpouštědla nebo kovové předměty.
- V tomto spotřebiči neuchovávejte výbušné směsi, jako např. aerosolové spreje s hořlavým hnacím plynem.
- Jestliže je poškozený přívodní kabel, smí ho vyměnit pouze výrobce, autorizované servisní středisko nebo osoba s podobnou příslušnou kvalifikací, jinak by mohlo dojít k úrazu.

2. BEZPEČNOSTNÍ POKYNY

2.1 Instalace



UPOZORNĚNÍ!

Tento spotřebič smí instalovat jen kvalifikovaná osoba.

- Odstraňte veškerý obalový materiál.
- Poškozený spotřebič neinstalujte ani nepoužívejte.
- Řiďte se pokyny k instalaci dodanými spolu s tímto spotřebičem.
- Při přemísťování spotřebiče buďte vždy opatrní, protože je těžký. Vždy noste ochranné rukavice.
- Přesvědčte se, že vzduch může okolo spotřebiče volně proudit.
- Počkejte alespoň čtyři hodiny, než spotřebič připojíte k napájení. Olej tak může natéct zpět do kompresoru.
- Neinstalujte spotřebič v blízkosti topidel, sporáků, trub či varných desek.
- Zadní stěna spotřebiče musí být umístěna směrem ke zdi.
- Neinstalujte spotřebič tam, kde by se dostal do přímého slunečního světla.
- Neinstalujte spotřebič v příliš vlhkých či příliš chladných místech, jako jsou přístavby, garáže či vinné sklepy.

- Při přemísťování spotřebiče jej nadzdvihněte za přední okraj, abyste zabránili poškrábání podlahy.

2.2 Připojení k elektrické síti



UPOZORNĚNÍ!

Hrozí nebezpečí požáru nebo úrazu elektrickým proudem.

- Spotřebič musí být uzemněn.
- Zkontrolujte, zda údaje o napájení na typovém štítku souhlasí s parametry elektrické sítě. Pokud tomu tak není, obraťte se na kvalifikovaného elektrikáře.
- Vždy používejte správně instalovanou síťovou zásuvku s ochranou proti úrazu elektrickým proudem.
- Nepoužívejte rozbočovací zástrčky ani prodlužovací kabely.
- Dbejte na to, abyste nepoškodili elektrické součásti (např. napájecí kabel, síťovou zástrčku, kompresor). Při výměně elektrických součástí se obraťte na autorizované servisní středisko či elektrikáře.
- Napájecí kabel musí zůstat pod úrovní síťové zástrčky.

- Síťovou zástrčku zapojte do síťové zásuvky až na konci instalace spotřebiče. Po instalaci musí zůstat síťová zástrčka nadále dostupná.
- Neodpojujte spotřebič ze zásuvky tahem za kabel. Vždy tahejte za zástrčku.

2.3 Použití spotřebiče



UPOZORNĚNÍ!

Hrozí nebezpečí zranění, popálení, úrazu elektrickým proudem nebo požáru.

- Neměňte technické parametry tohoto spotřebiče.
- Do spotřebiče nevkládejte jiná elektrická zařízení (jako např. výrobce zmrazliny), pokud nejsou výrobcem označena jako použitelná.
- Dbejte na to, abyste nepoškodili chladicí okruh. Obsahuje isobutan (R600a) - zemní plyn, který je dobře snášen životním prostředím. Tento plyn je hořlavý.
- Pokud dojde k poškození chladicího okruhu, ujistěte se, že se v místnosti nenachází zdroje otevřeného ohně či možného vznícení. Místnost vyvětrejte.
- Zabraňte kontaktu horkých předmětů s plastovými částmi spotřebiče.
- Do mrazicího oddílu nevkládejte sycené nápoje. V nádobě takových nápojů by vznikl přetlak.
- Ve spotřebiči neuchovávejte hořlavé plyny a kapaliny.
- Do spotřebiče, do jeho blízkosti nebo na spotřebič neumísťujte hořlavé předměty nebo předměty obsahující hořlavé látky.
- Nedotýkejte se kompresoru či kondenzátoru. Jsou horké.
- Nedotýkejte se a neodstraňujte předměty či potraviny z mrazicího

oddílu, pokud máte mokré či vlhké ruce.

- Nezmrazujte znovu potraviny, které byly rozmražené.
- Dodržujte skladovací pokyny uvedené na balení mražených potravin.

2.4 Čištění a údržba



UPOZORNĚNÍ!

Hrozí nebezpečí poranění nebo poškození spotřebiče.

- Před čištěním nebo údržbou spotřebič vždy vypněte a vytáhněte síťovou zástrčku ze zásuvky.
- Tento spotřebič obsahuje uhlovodíky v chladicí jednotce. Údržbu a doplnění jednotky smí provádět pouze kvalifikovaná osoba.
- Pravidelně kontrolujte vypouštěcí otvor spotřebiče a v případě potřeby jej vyčistěte. Jestliže je otvor ucpaný, bude se na dně spotřebiče shromažďovat voda.

2.5 Likvidace



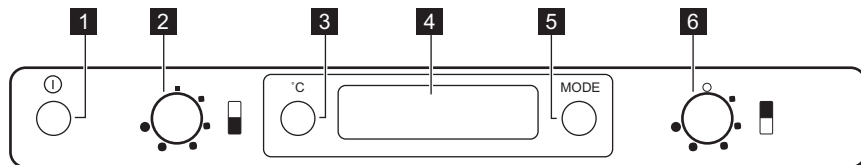
UPOZORNĚNÍ!

Hrozí nebezpečí úrazu či udušení.

- Odpojte spotřebič od elektrické sítě.
- Odřízněte a vyhodte síťový kabel.
- Odstraňte dveře, abyste zabránili uvěznění dětí a domácích zvířat ve spotřebiči.
- Chladicí okruh a izolační materiály tohoto spotřebiče neškodí ozonové vrstvě.
- Izolační pěna obsahuje hořlavé plyny. Pro informace ohledně správné likvidace spotřebiče se obraťte na místní úřady.
- Nepoškoďte část chladicí jednotky, která se nachází blízko výměníku tepla.

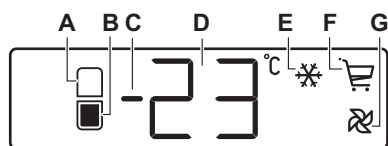
3. OPERATION

3.1 Ovládací panel



- | | |
|---|---------------------------------------|
| 1 Spínač ON/OFF | 4 Displej |
| 2 Regulátor teploty mrazničky | 5 Spínač MODE a reset poplachu |
| 3 Tlačítko ukazatele teploty chladničky s mrazničkou | 6 Regulátor teploty chladničky |

3.2 Displej



- | |
|---|
| A. Ukazatel chladicího oddílu |
| B. Ukazatel mrazicího oddílu |
| C. Ukazatel teploty nad nulou nebo pod nulou |
| D. Ukazatel teploty |
| E. Funkce FastFreeze |
| F. Funkce Shopping |
| G. Funkce FreeStore |

3.3 Zapnutí spotřebiče

Jestliže se po zasunutí zástrčky do zásuvky displej nerozsvítí, stiskněte vypínač ON/OFF.

Jakmile je spotřebič zapnutý, na ovládacím panelu se objeví následující signalizace:

- Ukazatel pozitivní nebo negativní teploty bude pozitivní a označuje tedy teplotu nad nulou.
- Teplota bliká, pozadí displeje je červené a uslyšíte zvukový signál.

Stiskněte tlačítko MODE a zvukový signál se vypne (viz také část „Výstraha vysoké teploty“). Nastavte požadovanou teplotu (viz "Regulace teploty").

3.4 Vypnutí spotřebiče

Spotřebič se vypíná stisknutím tlačítka ON/OFF na více než jednu sekundu. Poté se zobrazí odpočítávání teploty -3 -2 -1.

Když je spotřebič vypnutý. Displej také zhasne.

3.5 Vypnutí chladicího oddílu

Chladicí oddíl vypnete otočením regulátoru teploty chladničky proti směru hodinových ručiček do polohy „O“.

Jakmile je chladicí oddíl vypnutý, jediná teplota, která se zobrazuje, je teplota mrazicího oddílu.

V tomto stavu bude osvětlení chladicího oddílu vypnuto.

Mrazicí oddíl bude dále pracovat.

3.6 Ukazatel teploty

Po každém stisknutí tlačítka ukazatele teploty chladničky s mrazničkou se na displeji zobrazí v následujícím pořadí:

1. • Ukazatel chladicího oddílu je zapnutý.

- Na displeji se zobrazuje poslední nastavená teplota pro chladničku.
- 2. • Ukazatel mrazicího oddílu je zapnutý (za normálních podmínek).
- Na displeji se zobrazuje poslední nastavená teplota pro mrazničku.

3.7 Nabídka funkcí

Po každém stisknutí tlačítka MODE se postupně po směru hodinových ručiček aktivují následující funkce:

- Funkce FastFreeze
- Funkce Shopping
- Funkce FreeStore
- bez symbolu: běžný provoz.



Jednu funkci můžete kdykoli zapnout ON a také ji vypnout OFF opakovaným stisknutím tlačítka MODE, dokud se nebude zobrazovat žádná ikona.

3.8 Regulace teploty

Teplota ve spotřebiči se ovládá regulátorem teploty.

Teplotu chladicího oddílu lze regulovat otáčením regulátoru teploty chladničky a může se lišit v rozmezí od +2°C do +8°C.

Teplotu mrazicího oddílu lze regulovat otáčením regulátoru teploty mrazničky a může se lišit v rozmezí od -15°C do -24°C.

Aby byly podmínky uložení potravin správné, nastavte následující teploty:

- chladnička: +5°C
- mraznička: -18°C

Při normálním provozu se na ukazateli teploty zobrazuje momentálně nastavená teplota.

Chcete-li spotřebič nastavit, postupujte takto:

1. otočte regulátorem teploty po směru hodinových ručiček, chcete-li dosáhnout maximálního chladu.
2. otočte regulátorem teploty proti směru hodinových ručiček, chcete-li dosáhnout minimálního chladu.




Obvykle je nevhodnější střední poloha.

Při hledání přesného nastavení mějte na paměti, že teplota uvnitř spotřebiče závisí na:

- teplotě místnosti
- četnosti otevírání dveří spotřebiče
- množství vložených potravin
- umístění spotřebiče.

3.9 Funkce Shopping

Potřebujete-li například po nákupu uložit velké množství teplých potravin, doporučujeme zapnout funkci Shopping, aby se potraviny rychleji zchladily a nezahřály ostatní potraviny již uložené v chladničce.


Stiskněte tlačítko MODE (popřípadě několikrát), dokud se nezobrazí ikona . Funkce Shopping se automaticky vypne asi za šest hodin.

Během funkce Shopping se uvnitř chladicího oddílu automaticky aktivuje i ventilátor.




Ventilátor uvnitř chladicího oddílu se také automaticky zapne, jestliže je teplota místnosti příliš vysoká (nad 32 °C) nebo při rychlém vyrovnání teploty po otevření dveří, i když není zapnutá funkce Shopping. Funkci je možné kdykoli vypnout stisknutím tlačítka MODE (viz „Nabídka funkcí“).

3.10 Funkce FreeStore

Funkce se zapíná stisknutím tlačítka MODE (popřípadě několikrát), dokud se nezobrazí příslušná ikona .

V tomto případě pracuje ventilátor nepřetržitě.

Funkci je možné kdykoli vypnout stisknutím tlačítka MODE, dokud se nepřestane zobrazovat ikona .

Pokud se funkce zapne automaticky, ikona FreeStore se nezobrazí (viz „Denní používání“).

Zapnutí funkce FreeStore zvyšuje spotřebu energie.

3.11 Funkce FastFreeze

Chcete-li zmrazovat čerstvé potraviny, je nutné zapnout funkci FastFreeze.

Stiskněte tlačítko MODE (popřípadě několikrát), dokud se nezobrazí příslušná ikona.

Funkce se automaticky vypne za 52 hodin.

Funkci je možné kdykoli vypnout stisknutím tlačítka MODE (viz „Nabídka funkcí“).

3.12 Výstraha vysoké teploty



Zvýšení teploty v mrazicím oddílu (například z důvodu výpadku proudu) je signalizováno:

- blikající teplotou

- blikáním mrazicího oddílu (ukazatel mrazicího oddílu / ukazatel výstrahy otevřených dveří)
- zvukovým signálem
- červeným osvětlením displeje

Po obnovení normálních podmínek:

- zvukový signál se vypne
- hodnota teploty bude dále blikat
- osvětlení displeje bude stále červené.

Po vypnutí výstrahy pomocí tlačítka MODE / resetu výstrahy se na displeji   na několik sekund zobrazí nejvyšší dosažená teplota v oddílu.

V tomto okamžiku blikání přestane a osvětlení displeje se změní z červené na bílou.

Během výstrahy je možné vypnout zvukovou signalizaci stisknutím tlačítka MODE / resetu výstrahy.

Osvětlení displeje zůstane červené, dokud se neobnoví normální podmínky pro uskladnění potravin.

4. PŘI PRVNÍM POUŽITÍ

4.1 Čištění vnitřku spotřebiče

Před prvním použitím spotřebiče omyjte vnitřek a veškeré vnitřní příslušenství vlažnou vodou s trochou neutrálního mycího prostředku, abyste odstranili typický pach nového výrobku, pak vše důkladně vytřete do sucha.



POZOR!

Nepoužívejte čisticí prostředky nebo abrazivní prášky, které mohou poškodit povrch spotřebiče.

5. DENNÍ POUŽÍVÁNÍ



UPOZORNĚNÍ!

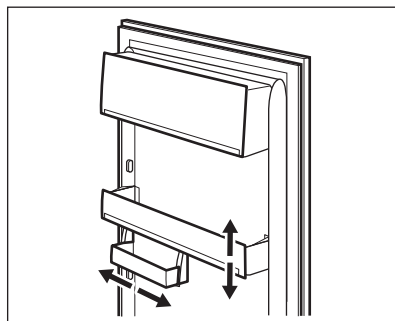
Viz kapitoly o bezpečnosti.

5.1 Umístění dveřních polic

Dveřní police můžete umístit do různé výšky a vkládat tak do nich různě velká balení potravin.

Tato nastavení provedete následovně:

1. Pomalu posunujte ve směru šipek, dokud se neuvolní.

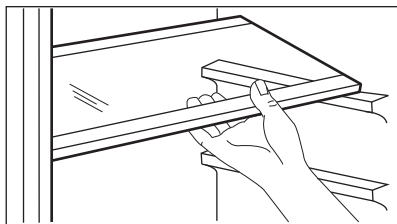


2. Dle potřeby polici přemístěte.

i Velká spodní dveřní police musí zůstat na svém místě, aby byla zajištěna řádná cirkulace vzduchu.

5.2 Přemístitelné police

Na stěnách chladničky jsou drážky, do kterých se podle potřeby zasunují police.



i Skleněná police nad oddílem pro ovoce a zeleninu musí vždy zůstat na svém místě k zajištění správného oběhu vzduchu.

5.3 Zmrazování čerstvých potravin

Mrazicí oddíl se hodí pro zmrazování čerstvých potravin a pro dlouhodobé uložení zmrazených a hlubokozmrazených potravin.

Chcete-li zmrazit čerstvé potraviny, zapněte funkci FastFreeze minimálně 24 hodin před uložením zmrazovaných potravin do mrazicího oddílu.

Maximální množství čerstvých potravin, které je možné zmrazit za 24 hodin, je uvedeno na **typovém štítku** uvnitř spotřebiče.

Zmrazování trvá 24 hodin: po tuto dobu nevkládejte do spotřebiče žádné další potraviny ke zmrazení.

Když je zmrazování potravin dokončeno, zvolte opět požadovanou teplotu (viz „funkce FastFreeze“).

Při použití funkce FastFreeze:

přibližně o 6 hodin dříve	Vložení malého množství čerstvých potravin (přibližně 5 kg)
---------------------------	---

přibližně o 24 hodin dříve	Vložení maximálního množství potravin (viz typový štítek)
není třeba	Vložení zmrazených potravin
není třeba	Vložení malého množství čerstvých potravin každý den, maximálně 2 kg

5.4 Uskladnění zmrazených potravin

Po prvním spuštění spotřebiče nebo po jeho dlouhodobé odstávce nechte spotřebič před vložením potravin běžet nejméně dvě hodiny na vyšší nastavení.



UPOZORNĚNÍ!

V případě náhodného rozmrazení, například z důvodu výpadku proudu, a pokud výpadek proudu trval delší dobu, než je uvedeno v tabulce technických údajů, je nutné rozmrazené potraviny rychle spotřebovat nebo ihned uvařit či upéct a potom opět zmrazit (po ochlazení).

5.5 Rozmrazování

Hluboce zmrazené nebo zmrazené potraviny je možné před použitím rozmrazit v chladničce nebo při pokojové teplotě, podle toho, kolik na to máte času.

Malé kousky lze dokonce tepelně upravovat ještě zmrazené, přímo z mrazničky: čas přípravy bude ale v takovém případě delší.

5.6 Akumulátory chladu

Mraznička obsahuje nejméně jeden akumulátor chladu, který prodlužuje dobu uchování potravin v případě výpadku proudu nebo poruchy.

5.7 Výroba kostek ledu

Spotřebič je vybaven jednou nebo více nádobkami pro výrobu kostek ledu.

Naplňte je vodou a pak je vložte do mrazničky.



K vyjmutí nádobek z mrazničky nepoužívejte kovové nástroje.

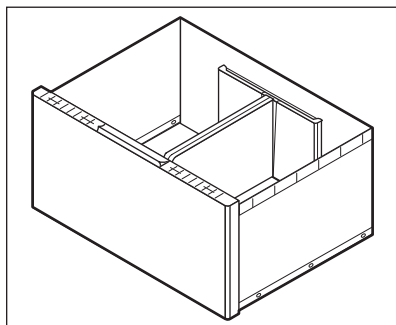
5.8 Zásuvka CrispFresh

Zásuvka je určena pro uložení ovoce a zeleniny.

Uvnitř zásuvky je přepážka, kterou můžete nastavit do různých poloh, a rozdělit tak prostor podle vlastních požadavků.

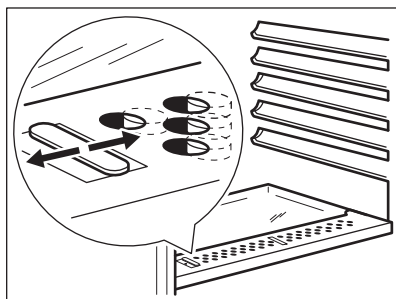
Na dně zásuvky je mřížka (podle modelu), která chrání ovoce i zeleninu před vlhkostí, jež se může tvořit na dně zásuvky.

Všechny součásti zásuvky můžete vyjmout a vyčistit.



5.9 Regulace vlhkosti

Ve skleněné polici jsou štěrby (nastavitelné posuvnou páčkou), které umožňují regulaci vlhkosti v zásuvce nebo zásuvkách na zeleninu.



Když jsou větrací štěrby zavřené:

přirozená vlhkost potravin v zásuvkách na ovoce a zeleninu se uchová po delší dobu.


Když jsou větrací štěrby otevřené:

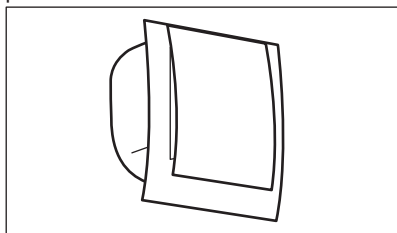
dochází k větší cirkulaci vzduchu a tedy ke snížení vlhkosti vzduchu v zásuvkách na ovoce a zeleninu.


5.10 FreeStore

Chladicí oddíl je vybaven zařízením FreeStore, které umožňuje rychlé chlazení potravin a udržování stejnoměrné teploty v oddílu.

Toto zařízení může být zapnuto automaticky, když je teplota okolí vysoká nebo když je zapnutá funkce Shopping.

1. Funkci ručně zapnete stisknutím tlačítka MODE (popřípadě několikrát), dokud se nezobrazí příslušná ikona .



2. Funkci vypnete zopakováním postupu, dokud se nepřestane zobrazovat ikona .



Zařízení FreeStore se vypne při otevření dveří a znovu se spustí ihned po jejich zavření.



Funkci FreeStore zapnete, když je okolní teplota vyšší než 25 °C.

6. TIPY A RADY

6.1 Normální provozní zvuky

Následující zvuky jsou během chodu spotřebiče běžné:

- Když je čerpána chladicí kapalina, můžete z cívek slyšet zvuk slabého bubláni či zurčení.
- Když se čerpá chladicí kapalina, může to být doprovázeno drněním nebo pulsujícím zvukem kompresoru.
- Náhlý praskavý zvuk zevnitř spotřebiče, představuje přirozený, nijak nebezpečný fyzikální jev způsobený tepelnou roztažností.
- Když se kompresor spustí nebo vypne, můžete zaslechnout slabé cvakání regulátoru teploty.

6.2 Tipy pro úsporu energie

- Neotvírejte často dveře, ani je nenechávejte otevřené déle, než je nezbytně nutné.
- Nevyndávejte akumulátory chladu, jsou-li u modelu, z koše na zmrazování potravin.

6.3 Tipy pro chlazení čerstvých potravin

K dosažení nejlepšího výkonu:

- do chladničky nevkládejte teplé potraviny nebo tekutiny, které se odpaňují
- potraviny zakrývejte nebo je zabalujte, zejména mají-li silnou vůni
- potraviny položte tak, aby okolo nich mohl proudit volně vzduch

6.4 Tipy pro chlazení

Užitečné rady:

- Maso (všechny druhy) : zabalte do polyetylénového sáčku a položte na skleněnou polici nad zásuvku se zeleninou.
- Z hlediska bezpečné konzumace takto skladujte maso pouze jeden nebo dva dny.

- Vařená jídla, studená jídla apod.: můžete zakrýt a položit na jakoukoli polici.
- Ovoce a zelenina: musí být důkladně očištěné, vložte je do speciální zásuvky (nebo zásuvek), které jsou součástí vybavení.
- Máslo a sýr: musí být ve speciální vzduchotěsné nádobě nebo zabalené do hliníkové fólie či do polyetylénového sáčku, aby k nim měl vzduch co nejméně přístup.
- Lahve: musí být uzavřeny víčkem a uloženy buďto v polici na lahve ve dveřích spotřebiče nebo v držáku na lahve (je-li součástí výbavy).
- Banány, brambory, cibule a česnek smí být v chladničce pouze tehdy, jsou-li zabalené.

6.5 Tipy pro zmrazování potravin

K dosažení dokonalého zmrazování dodržujte následující důležité rady:

- maximální množství potravin, které je možné zmrazit za 24 hodin, je uvedeno na typovém štítku;
- zmrazovací postup trvá 24 hodin – v této době nepřidávejte žádné další potraviny ke zmrazení;
- mrazte pouze potraviny prvotřídní kvality, čerstvé a dokonale očištěné;
- potraviny si připravte v malých porcích, aby se mohly rychle a zcela zmrazit, a bylo pak možné rozmrazit pouze požadované množství;
- zabalte potraviny do alobalu nebo polyetylénu a přesvědčte se, že jsou balíčky vzduchotěsné;
- čerstvé, nezmrazené potraviny se nesmí dotýkat již zmrazených potravin, protože by zvýšily jejich teplotu;
- libové potraviny vydrží uložené déle a v lepším stavu, než tučné; sůl zkracuje délku bezpečného skladování potravin;

- vodové zmrzliny mohou při konzumaci okamžitě po vyjmutí z mrazicího oddílu způsobit v ústech a na pokožce popáleniny mrazem;
- doporučujeme napsat na každý balíček viditelné datum uskladnění, abyste mohli správně dodržet dobu uchování potravin.

6.6 Tipy pro skladování zmrazených potravin

K dosažení nejlepšího výkonu zakoupeného spotřebiče dodržujte následující podmínky:

- vždy si při nákupu ověřte, že zakoupené zmrazené potraviny byly prodejcem správně skladovány;
- zajistěte, aby zmrazené potraviny byly z obchodu přineseny v co nejkratším možném čase;
- neotvírejte často dveře, ani je nenechávejte otevřené déle, než je nezbytně nutné;
- již rozmrazené potraviny se rychle kazí a nesmí se znovu zmrazovat;
- nepřekračujte dobu skladování uvedenou výrobcem na obalu.

7. ČIŠTĚNÍ A ÚDRŽBA



UPOZORNĚNÍ!

Viz kapitoly o bezpečnosti.

7.1 Pravidelné čištění

Spotřebič je nutné pravidelně čistit:

- vnitřek a všechno vnitřní příslušenství omyjte vlažnou vodou s trochou neutrálního mycího prostředku.
- pravidelně kontrolujte těsnění dveří a otírejte je, aby bylo čisté a bez usazených nečistot.
- vše důkladně opláchněte a osušte.



Nehýbejte s žádnými trubkami nebo kabely uvnitř spotřebiče, netahejte za ně a nepoškozujte je.

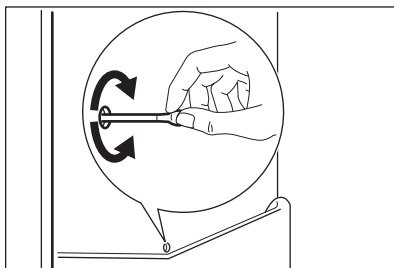
Nikdy nepoužívejte k čištění vnitřku spotřebiče abrazivní (pískové) prášky, vysoce parfémované čisticí prostředky nebo vosková leštidla, protože mohou poškodit povrch a zanechat silný zápach.

7.2 Odmrazování chladničky

Během normálního používání se námraza automaticky odstraňuje z výparníku chladicího oddílu při každém vypnutí motoru kompresoru. Rozmrazená voda vytéká žlábkem do speciální nádoby na zadní straně

spotřebiče nad motorem kompresoru, kde se odpařuje.

Odtokový otvor pro rozmrazenou vodu, který se nachází uprostřed žlábků v chladicím oddíle, se musí pravidelně čistit, aby voda nemohla přetéct a kapat na uložené potraviny.



7.3 Odmrazování mrazničky

Mrazicí oddíl je beznámrazový. To znamená, že se v zapnutém spotřebiči nevytváří námraza ani na vnitřních stěnách, ani na potravinách.

Zajišťuje to nepřetržitá cirkulace chladného vzduchu uvnitř oddílu automaticky řízeným ventilátorem.

7.4 Vyřazení spotřebiče z provozu

Jestliže spotřebič nebudete po dlouhou dobu používat, proveďte následná opatření:

1. Odpojte spotřebič od elektrické sítě.
2. Vyměte všechny potraviny.
3. Vyčistěte spotřebič a všechno příslušenství.

4. Nechte dveře pootevřené, abyste zabránili vzniku nepříjemných pachů.



UPOZORNĚNÍ!

Pokud necháte spotřebič zapnutý, požádejte někoho, aby jej občas zkontroloval, zda se uchovávaný obsah nekazí, např. z důvodu výpadku proudu.

8. ODSTRAŇOVÁNÍ ZÁVAD



UPOZORNĚNÍ!

Viz kapitoly o bezpečnosti.

8.1 Co dělat, když...

Problém	Možná příčina	Řešení
Spotřebič nefunguje.	Spotřebič je vypnutý.	Zapněte spotřebič.
	Zástrčka není správně zasunutá do zásuvky.	Zasuňte zástrčku správně do zásuvky.
	Zásuvka není pod proudem.	Zasuňte do zásuvky zástrčku jiného elektrického spotřebiče. Obrat'te se na kvalifikovaného elektrikáře.
Spotřebič je hlučný.	Spotřebič není správně postaven.	Zkontrolujte stabilní polohu spotřebiče.
Je spuštěna optická či zvuková výstraha.	Spotřebič byl zapnut nedávno nebo teplota je ještě příliš vysoká.	Viz „Výstraha otevřených dveří“, „Výstraha vysoké teploty“.
	Teplota ve spotřebiči je příliš vysoká.	Viz „Výstraha otevřených dveří“, „Výstraha vysoké teploty“.
	Teplota ve spotřebiči je příliš vysoká.	Obrat'te se na kvalifikovaného elektrikáře nebo na nejbližší autorizované servisní středisko.
Osvětlení nefunguje.	Osvětlení je v pohotovostním režimu.	Zavřete a otevřete dveře.
Osvětlení nefunguje.	Vadná žárovka.	Obrat'te se na nejbližší autorizované servisní středisko.
Kompresor funguje nepřetržitě.	Nesprávně nastavená teplota.	Viz pokyny v části „Provoz“.

Problém	Možná příčina	Řešení
	Uložili jste příliš velké množství potravin najednou.	Počkejte několik hodin a pak znovu zkontrolujte teplotu.
	Teplota v místnosti je příliš vysoká.	Viz tabulka klimatické třídy na typovém štítku.
	Vložili jste do spotřebiče příliš teplé potraviny.	Před uložením nechte potraviny vychladnout na teplotu místnosti.
	Dveře nejsou správně zavřené.	Viz „Zavření dveří“.
	Funkce FastFreeze je zapnutá.	Viz „Funkce FastFreeze“.
	Funkce Shopping je zapnutá.	Viz „Funkce Shopping“.
Po stisknutí FastFreeze nebo po změně teploty se kompresor nespustí okamžitě.	Toto je normální jev, který nepřestavuje poruchu spotřebiče.	Kompresor se spouští až po určité době.
Po stisknutí Shopping nebo po změně teploty se kompresor nespustí okamžitě.	Toto je normální jev, který nepřestavuje poruchu spotřebiče.	Kompresor se spouští až po určité době.
V chladniče teče voda.	Odtokový otvor je ucpaný.	Vyčistěte odtokový otvor.
	Vložené potraviny brání odtoku vody do odtokového otvoru.	Přemístěte potraviny tak, aby se nedotýkaly zadní stěny.
Na podlaze teče voda.	Vývod rozmražené vody (kondenzátu) neústí do odpařovací misky nad kompresorem.	Vložte vývod rozmražené vody (kondenzátu) do odpařovací misky.
Teplotu nelze nastavit.	Je zapnutá funkce FastFreeze nebo Shopping.	Ručně vypněte funkci FastFreeze nebo Shopping, či případně vyčkejte s nastavením teploty, dokud se daná funkce neresetuje automaticky. Viz „Funkce FastFreeze nebo Shopping“.
Teplota ve spotřebiči je příliš nízká/vysoká.	Není správně nastavený regulátor teploty.	Nastavte vyšší/nížší teplotu.
	Dveře nejsou správně zavřené.	Viz „Zavření dveří“.

Problém	Možná příčina	Řešení
	Teplota potravin je příliš vysoká.	Před uložením nechte potraviny vychladnout na teplotu místnosti.
	Uložili jste příliš velké množství potravin najednou.	Najednou ukládejte menší množství potravin.
	Otvírali jste často dveře.	Dveře otevírejte jen v případě potřeby.
	Funkce FastFreeze je zapnutá.	Viz „Funkce FastFreeze“.
	Funkce Shopping je zapnutá.	Viz „Funkce Shopping“.
	Ve spotřebiči neobíhá chladný vzduch.	Zkontrolujte, zda ve spotřebiči může dobře obíhat chladný vzduch.



Pokud tyto rady nevedou ke kýženému výsledku, obraťte se na nejbližší autorizované servisní středisko.

Výměna žárovky

Tento spotřebič je vybaven vnitřním osvětlením pomocí LED diod s dlouhou životností.

Vnitřní osvětlení smí vyměňovat pouze autorizované servisní středisko.

Kontaktujte autorizované servisní středisko.

Zavření dveří

1. Vyčistěte těsnění dveří.
2. Pokud je to nutné, dveře seřídte. Řiďte se pokyny v části „Instalace“.
3. V případě potřeby vadné těsnění dveří vyměňte. Kontaktujte autorizované servisní středisko.

9. INSTALACE



UPOZORNĚNÍ!
Viz kapitoly o bezpečnosti.

9.1 Umístění

Spotřebič instalujte na suchém, dobře větraném místě, jehož okolní teplota odpovídá klimatické třídě uvedené na typovém štítku spotřebiče:

Klimatická třída	Okolní teplota
SN	+10 °C až 32 °C
N	+16 °C až 32 °C
ST	+16 °C až 38 °C
T	+16 °C až 43 °C



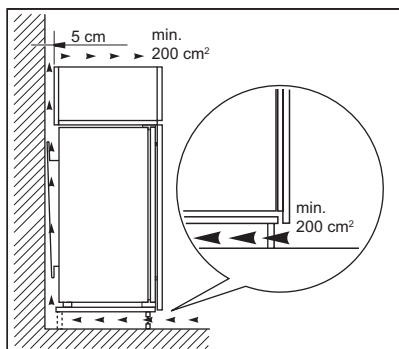
U některých typů modelů může při provozu mimo daný rozsah docházet k problémům s fungováním. Správný provoz lze zaručit pouze v rámci stanoveného teplotního rozsahu. Pokud máte jakékoliv pochyby ohledně místa instalace spotřebiče, obraťte se na prodejce, na náš zákaznický servis nebo na nejbližší autorizované servisní středisko.

9.2 Připojení k elektrické síti

- Spotřebič smí být připojen k síti až po ověření, že napětí a frekvence uvedené na typovém štítku odpovídají napětí v domácí síti.
- Spotřebič musí být uzemněn. Zástrčka napájecího kabelu je k tomuto účelu vybavena příslušným kontaktem. Pokud není domácí zásuvka uzemněná, poraďte se s odborníkem a připojte spotřebič k samostatnému uzemnění v souladu s platnými předpisy.
- Výrobce odmítá veškerou odpovědnost v případě nedodržení výše uvedených pokynů.
- Tento spotřebič je v souladu se směrnicemi EHS.

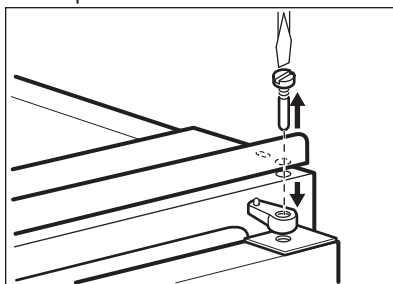
9.3 Požadavky na větrání

Prostor za spotřebičem musí umožňovat dostatečné proudění vzduchu.

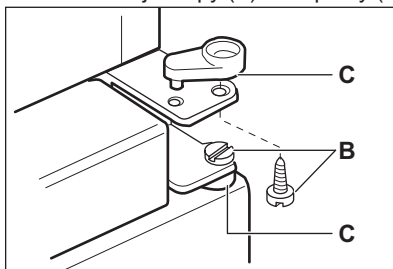


9.4 Změna směru otvírání dveří

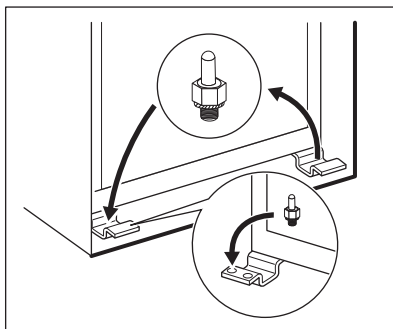
1. Uvolněte a vyjměte horní čep a rozpěrku.



2. Vysadte horní dveře.
3. Odšroubujte čepy (B) a rozpěrky (C).



4. Vyjměte dveře.
5. Sejměte dolní rozpěrku.
6. Pomocí klíče uvolněte dolní čep.
7. Utáhněte dolní čep na opačné straně.



8. Nasadte dolní rozpěrku.
9. Nasadte dveře.
10. Opět nasadte čepy (B) a rozpěrky (C) do prostředního závěsu na opačné straně.
11. Utáhněte rozpěrku a horní čep.



Na závěr zkontrolujte následující:

- Všechny šrouby jsou dotaženy.
- Magnetické těsnění přiléhá ke skříni.
- Dveře se správně otvírají i zavírají.

Při nízké okolní teplotě (např. v zimě) se může stát, že těsnění nebude dokonale doléhat. V takovém případě počkejte, až těsnění samo přilne.

Nechcete-li změnu směru otvírání dveří provádět sami, obraťte se na nejbližší autorizované servisní středisko. Odborník z autorizovaného servisu provede změnu směru otvírání dveří na vaše náklady.

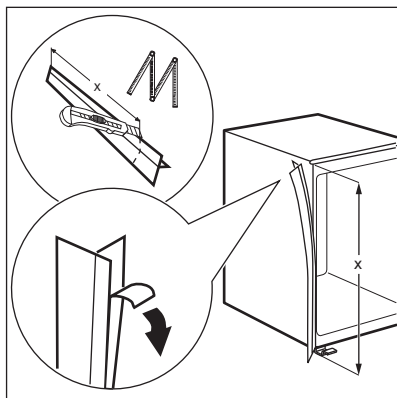
9.5 Instalace spotřebiče



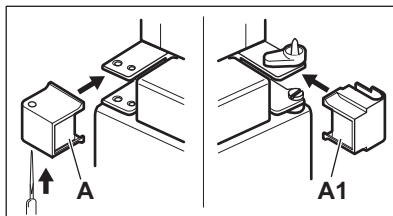
POZOR!

Zkontrolujte, zda můžete s napájecím kabelem volně pohybovat.

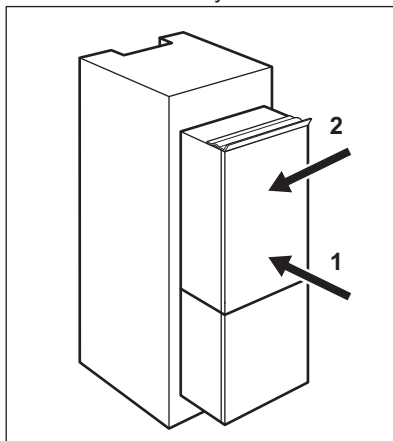
1. V případě potřeby odřízněte samolepící těsnící pásek a přilepte jej na spotřebič, jak je znázorněno na obrázku.



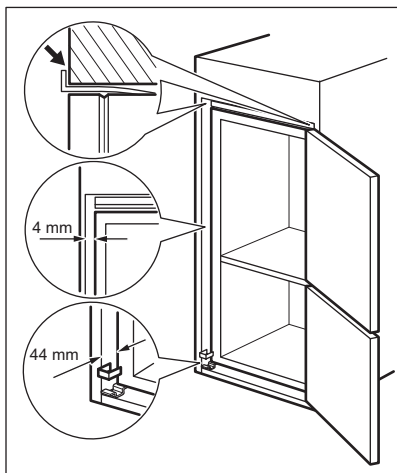
2. Kryt závěsu (A) provrtejte dle obrázku.



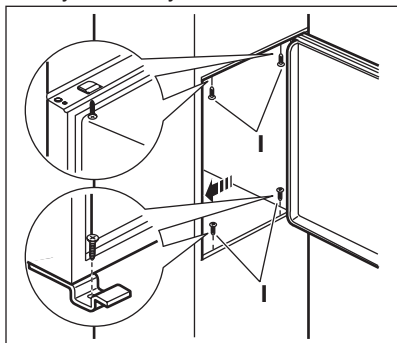
3. Nasadíte kryty závěsů (A) a (A1) (dodané v sáčku) na spojený závěs.
4. Zasuňte spotřebič do výklenku.
5. Pomalu jej posunujte ve směru šipek (1), dokud se horní kryt mezery nezastaví o kuchyňskou skříňku.



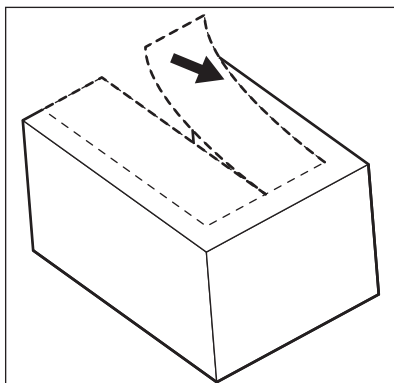
6. Posuňte spotřebič ve směru šipek (2) po kuchyňské skříňce na opačné straně závěsu.
7. Vyrovnajte spotřebič ve výklenku. Ověřte si, že je dodržena vzdálenost 44 mm mezi spotřebičem a předním okrajem skříňky. Kryt dolního závěsu (v sáčku s příslušenstvím) je zárukou správné vzdálenosti mezi kuchyňskou skříňkou a spotřebičem. Ověřte si, že je dodržena vzdálenost 4 mm mezi spotřebičem a skříňkou.
8. Otevřete dveře. Nasadíte kryt dolního závěsu.



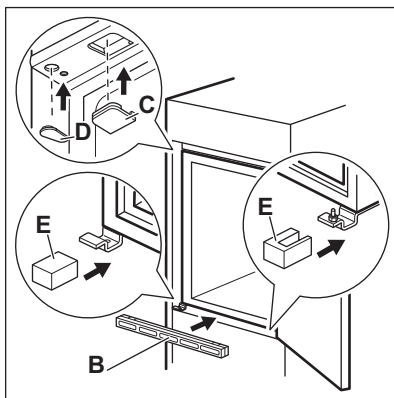
9. Připevněte spotřebič k výklenku čtyřmi šrouby.



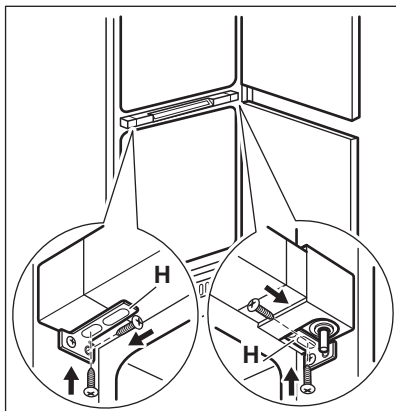
10. Odstraňte správnou část krytu závěsu (E). Dbejte na to, abyste odstranili část označenou DX v případě pravého závěsu a část SX v případě levého závěsu.



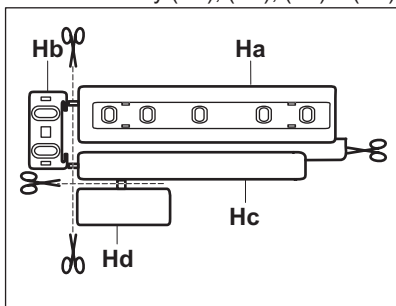
11. Připevněte kryty (C, D) k přchytkám a otvorům závěsu.



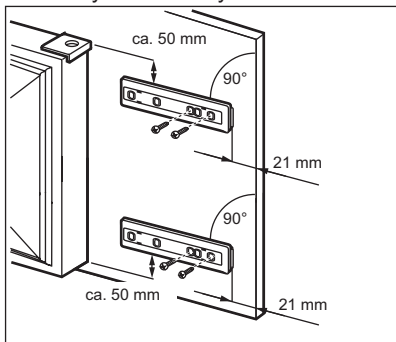
12. Namontujte větrací mřížku (B).
 13. Připevněte kryty závěsu (E) k závěsu.
 14. Připojte spotřebič bočně k postranní stěně kuchyňské skříňky.
 15. Uvolněte šrouby v držácích (H), posuňte držáky (H).



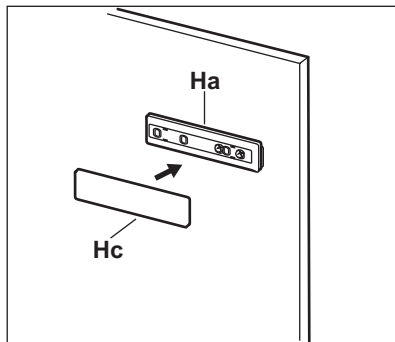
16. Utáhněte šrouby.
17. Oddělte díly (Ha), (Hb), (Hc) a (Hd).



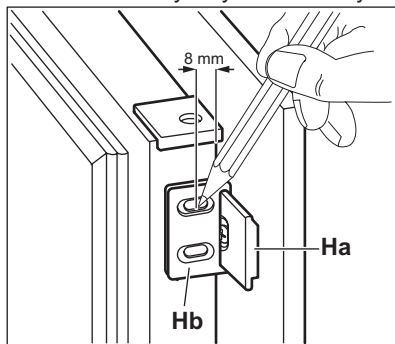
18. Namontujte díl (Ha) na vnitřní stranu kuchyňské skříňky.



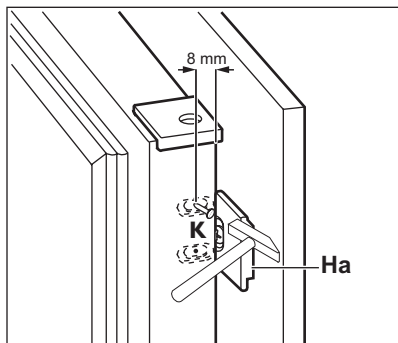
19. Nasuňte díl (Hc) na díl (Ha).



20. Otevřete dveře spotřebiče a dvířka skříňky o 90°.
21. Do vodicí lišty (Ha) vložte malý čtvereček (Hb).
22. Přiložte k sobě dveře spotřebiče a dvířka skříňky a vyznačte otvory.

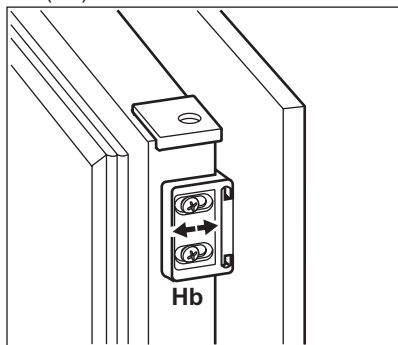


23. Odstraňte držáky a vyznačte vzdálenost 8 mm od vnějšího okraje dveří, kam se připevní hřebík (K).

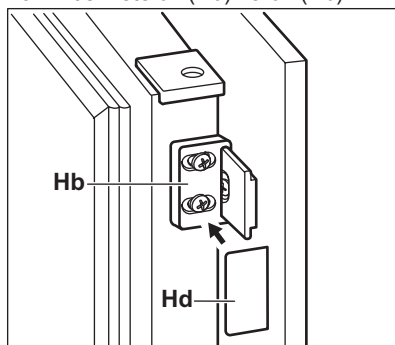


24. Malý čtvereček opět umístěte na vodící lištu a připevněte ho přiloženými šrouby.

25. Vyrovnajte dveře spotřebiče a dvířka kuchyňské skříňky seřízením dílu (Hb).



26. Přitiskněte díl (Hd) na díl (Hb).



Na závěr zkontrolujte následující:

- Všechny šrouby jsou dotažené.
- Izolační pásek je připevněný těsně ke skříni spotřebiče.
- Dveře se správně otvírají i zavírají.

10. TECHNICKÉ INFORMACE

10.1 Technické údaje

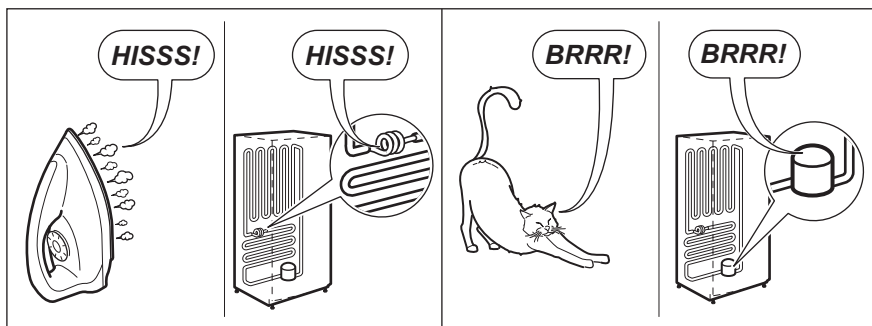
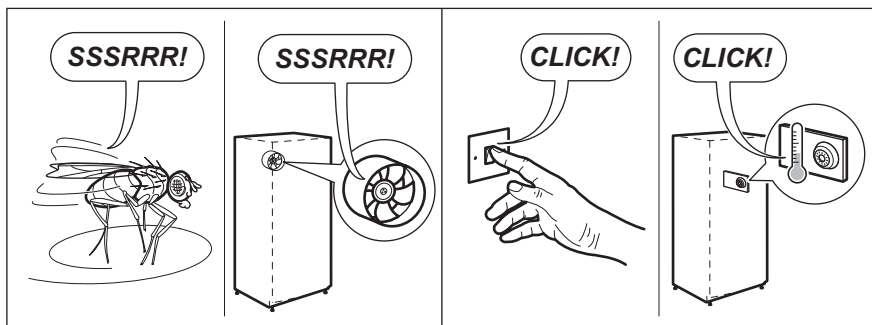
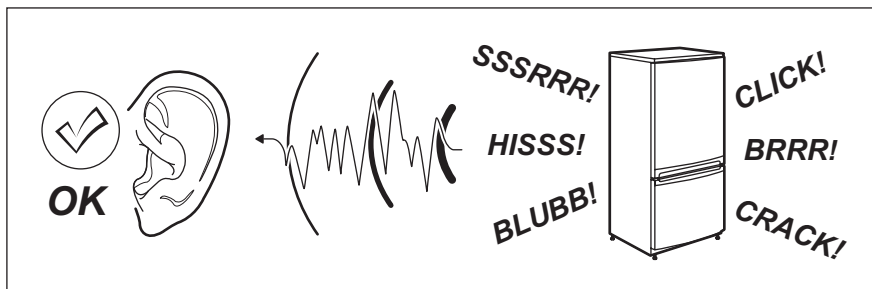
Rozměry prostoru pro instalaci		
Výška	mm	1850
Šířka	mm	560
Hloubka	mm	560
Skladovací doba při poruše	hodin	21
Napětí	V	230 - 240
Frekvence	Hz	50

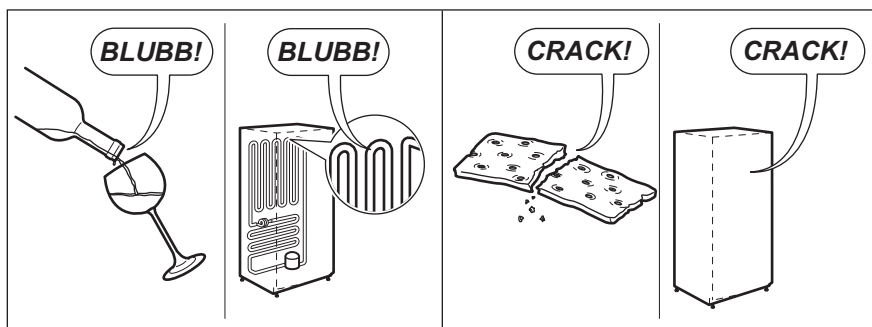
Technické údaje jsou uvedeny na typovém štítku umístěném na vnější

nebo vnitřní straně spotřebiče a na energetickém štítku.


11. ZVUKY


Během normálního provozu vydává spotřebič různé zvuky (kompresor, cirkulace chladiva).





12. POZNÁMKY K OCHRANĚ ŽIVOTNÍHO PROSTŘEDÍ

Recyklujte materiály označené symbolem . Obaly vyhodte do příslušných odpadních kontejnerů k recyklaci. Pomáhejte chránit životní prostředí a lidské zdraví a recyklovat elektrické a elektronické spotřebiče

určené k likvidaci. Spotřebiče označené příslušným symbolem  nelikvidujte spolu s domovním odpadem. Spotřebič odevzdejte v místním sběrném dvoře nebo kontaktujte místní úřad.

SPIS TREŚCI

1. INFORMACJE DOTYCZĄCE BEZPIECZEŃSTWA.....	24
2. WSKAZÓWKI DOTYCZĄCE BEZPIECZEŃSTWA.....	25
3. OPERATION.....	27
4. PIERWSZE UŻYCIE.....	30
5. CODZIENNA EKSPLOATACJA.....	30
6. WSKAZÓWKI I PORADY.....	33
7. KONSERWACJA I CZYSZCZENIE.....	34
8. ROZWIĄZYWANIE PROBLEMÓW.....	35
9. INSTALACJA.....	38
10. DANE TECHNICZNE.....	43
11. HAŁAS/GŁOŚNA PRACA.....	44

Z MYŚLĄ O TOBIE

Dziękujemy za zakup urządzenia Electrolux. Jest ono owocem dziesięcioleci doświadczeń i innowacji. To pomysłowe i stylowe urządzenie zostało zaprojektowane z myślą o Tobie. Używając je, możesz mieć zawsze pewność uzyskania wspaniałych efektów.

Witamy w świecie marki Electrolux!

Zapraszamy na naszą witrynę internetową, aby:



Otrzymać wskazówki dotyczące użytkowania, broszury, pomoc w rozwiązywaniu problemów oraz informacje dotyczące serwisu:

www.electrolux.com/webselfservice



Zarejestrować swój produkt i uprosić jego obsługę serwisową:

www.registerelectrolux.com



Nabyć akcesoria, materiały eksploatacyjne i oryginalne części zamienne do swojego urządzenia:

www.electrolux.com/shop

OBSŁUGA KLIENTA

Zalecamy stosowanie oryginalnych części zamiennych.

Kontaktując się z autoryzowanym centrum serwisowym, należy przygotować poniższe dane: model, numer produktu, numer seryjny.

Stosowne informacje można znaleźć na tabliczce znamionowej.



Ostrzeżenie / Przewaga – Informacje dotyczące bezpieczeństwa



Ogólne informacje i wskazówki



Informacje dotyczące środowiska naturalnego

Producent zastrzega sobie możliwość wprowadzenia zmian bez wcześniejszego powiadomienia.

1. ⚠ INFORMACJE DOTYCZĄCE BEZPIECZEŃSTWA

Przed instalacją i rozpoczęciem eksploatacji urządzenia należy uważnie zapoznać się z załączoną instrukcją obsługi. Producent nie odpowiada za uszkodzenia i obrażenia ciała spowodowane nieprawidłową instalacją i eksploatacją. Należy zachować instrukcję wraz z urządzeniem do wykorzystania w przyszłości.

1.1 Bezpieczeństwo dzieci i osób o ograniczonych zdolnościach ruchowych, sensorycznych lub umysłowych

- Urządzenie mogą obsługiwać dzieci po ukończeniu ósmego roku życia oraz osoby o ograniczonych zdolnościach fizycznych, sensorycznych lub umysłowych, a także nieposiadające odpowiedniej wiedzy lub doświadczenia, jeśli będą one nadzorowane lub zostaną poinstruowane w zakresie bezpiecznego korzystania z urządzenia i będą świadome związanych z tym zagrożeń.
- Nie należy pozwalać, aby dzieci bawiły się urządzeniem.
- Czyszczeniem i konserwacją nie mogą zajmować się dzieci bez nadzoru dorosłych.
- Wszystkie opakowania należy przechowywać poza zasięgiem dzieci.

1.2 Ogólne zasady bezpieczeństwa

- Urządzenie jest przeznaczone do użytku w gospodarstwie domowym oraz do podobnych zastosowań, w miejscach, jak:
 - Gospodarstwa rolne, kuchnie w obiektach sklepowych, biurowych oraz innych placówkach pracowniczych
 - Do obsługi przez klientów w hotelach, motelach, obiektach noclegowych i innych obiektach mieszkalnych

- Otwory wentylacyjne w obudowie urządzenia lub w zabudowie nie mogą być zakryte ani zanieczyszczone.
- Nie wolno używać żadnych urządzeń ani środków do przyspieszania odmrażania urządzenia z wyjątkiem tych, które zaleca producent.
- Należy zachować ostrożność, aby nie uszkodzić układu chłodniczego.
- Do wnętrza urządzenia nie wolno wkładać żadnych urządzeń elektrycznych za wyjątkiem tych, które zaleca producent.
- Urządzenia nie wolno czyścić wodą pod ciśnieniem ani parą wodną.
- Czyścić urządzenie za pomocą wilgotnej szmatki. Stosować wyłącznie obojętne detergenty. Nie stosować produktów ściernych, myjek do szorowania, rozpuszczalników ani metalowych przedmiotów.
- Nie przechowywać w urządzeniu substancji wybuchowych, np. puszek z aerozolem zawierających łatwopalny gaz pędny.
- Jeśli przewód zasilający jest uszkodzony, ze względów bezpieczeństwa musi go wymienić producent, autoryzowane centrum serwisowe lub inna wykwalifikowana osoba.

2. WSKAZÓWKI DOTYCZĄCE BEZPIECZEŃSTWA

2.1 Instalacja



OSTRZEŻENIE!

Urządzenie może zainstalować wyłącznie wykwalifikowana osoba.

- Usunąć wszystkie elementy opakowania.
- Nie instalować ani nie używać uszkodzonego urządzenia.
- Postępować zgodnie z instrukcją instalacji dostarczoną wraz z urządzeniem.
- Zachować ostrożność podczas przenoszenia urządzenia, ponieważ jest ono ciężkie. Zawsze używać rękawic ochronnych.
- Wokół urządzenia należy zapewnić przepływ powietrza.
- Odczekać co najmniej 4 godziny przed podłączeniem urządzenia do zasilania. Jest to niezbędne, aby olej spłynął z powrotem do sprężarki.
- Nie instalować urządzenia w pobliżu grzejników, kuchenek, piekarników ani płyt grzejnych.
- Tył urządzenia musi znajdować się przy ścianie.
- Nie instalować urządzenia w miejscu, gdzie występuje bezpośrednie nasłonecznienie.

- Nie instalować urządzenia w miejscach wilgotnych lub chłodnych, takich jak przybudówki, garaże, winiarnie.
- Przesuwając urządzenie, należy podnieść jego przednią krawędź, aby uniknąć zarysowania podłogi.

2.2 Podłączenie do sieci elektrycznej



OSTRZEŻENIE!

Występuje zagrożenie pożarem i porażeniem prądem elektrycznym.

- Urządzenie musi być uziemione.
- Należy upewnić się, że informacje o podłączeniu elektrycznym podane na tabliczce znamionowej są zgodne z parametrami instalacji zasilającej. W przeciwnym razie należy skontaktować się z elektrykiem.
- Należy używać wyłącznie prawidłowo zamontowanego gniazda elektrycznego z uziemieniem.
- Nie stosować rozgałęźników ani przedłużaczy.
- Należy zwrócić uwagę, aby nie uszkodzić elementów elektrycznych (np. wtyczki, przewodu zasilającego, sprężarki). Jeśli wystąpi konieczność wymiany elementów elektrycznych, należy skontaktować się z autoryzowanym punktem serwisowym lub elektrykiem.
- Przewód zasilający powinien znajdować się poniżej wtyczki.
- Podłączyć wtyczkę do gniazda elektrycznego dopiero po zakończeniu instalacji. Należy zadbać o to, aby w zainstalowanym urządzeniu wtyczka przewodu zasilającego była łatwo dostępna.
- Odłączając urządzenie, nie ciągnąc za przewód zasilający. Zawsze ciągnąć za wtyczkę.

2.3 Przeznaczenie



OSTRZEŻENIE!

Niebezpieczeństwo odniesienia obrażeń ciała, oparzenia, porażenia prądem lub pożaru.

- Nie zmieniać parametrów technicznych urządzenia.
- Nie umieszczać w urządzeniu innych urządzeń elektrycznych (np. maszynek do lodów), chyba, że zostały one przeznaczone do tego celu przez producenta.
- Należy zachować ostrożność, aby nie uszkodzić układu chłodniczego. Zawiera on izobutan (R600a), który jest gazem ziemnym spełniającym wymogi dotyczące ochrony środowiska. Gaz ten jest łatwopalny.
- W razie uszkodzenia układu chłodniczego należy zadbać o to, aby w pomieszczeniu nie było otwartego płomienia ani źródeł zapłonu. Przewietrzyć pomieszczenie.
- Nie dopuszczać, aby gorące przedmioty dotykały plastikowych elementów urządzenia.
- Nie wkładać do komory zamrażarki napojów gazowanych. Zamrażanie powoduje wzrost ciśnienia w opakowaniu z napojem.
- Nie wolno przechowywać w urządzeniu łatwopalnych gazów i płynów.
- Nie umieszczać w urządzeniu, na nim ani w jego pobliżu łatwopalnych substancji ani przedmiotów nasączonych łatwopalnymi substancjami.
- Nie dotykać sprężarki ani skraplacza. Są one gorące.
- Nie wyjmować ani nie dotykać produktów znajdujących się w komorze zamrażarki mokrymi lub wilgotnymi rękoma.
- Nie wolno ponownie zamrażać rozmrożonej żywności.
- Należy przestrzegać wskazówek dotyczących przechowywania mrożonej żywności, które znajdują się na jej opakowaniu.

2.4 Konserwacja i czyszczenie



OSTRZEŻENIE!

Występuje zagrożenie odniesieniem obrażeń i uszkodzeniem urządzenia.

- Przed przystąpieniem do konserwacji należy wyłączyć urządzenie i wyjąć

- wtyczkę przewodu zasilającego z gniazda elektrycznego.
- W układzie chłodniczym urządzenia znajdują się związki węglowodorowe. Konserwacją i napełnianiem układu chłodniczego może zajmować się wyłącznie wykwalifikowana osoba.
 - Regularnie sprawdzać odpływ skroplin w urządzeniu i w razie potrzeby oczyszczać go. Gdy odpływ zablokuje się, na dnie urządzenia zbiera się woda.

2.5 Utylizacja



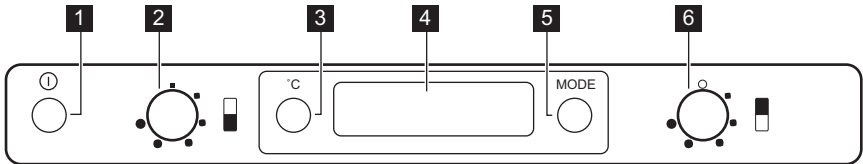
OSTRZEŻENIE!

Występuje zagrożenie odniesieniem obrażeń ciała lub uduszeniem.

- Odłączyć urządzenie od źródła zasilania.
- Odciąć i wyrzucić przewód zasilający.
- Wymontować drzwi, aby uniemożliwić zamknięcie się dziecka lub zwierzęcia wewnątrz urządzenia.
- Czynnik w układzie chłodniczym i materiały izolacyjne zastosowane w tym urządzeniu nie stanowią zagrożenia dla warstwy ozonowej.
- Pianka izolacyjna zawiera łatwopalny gaz. Aby uzyskać informacje dotyczące prawidłowej utylizacji urządzenia, należy skontaktować się z lokalnymi władzami.
- Należy uważać, aby nie uszkodzić układu chłodniczego w pobliżu wymiennika ciepła.

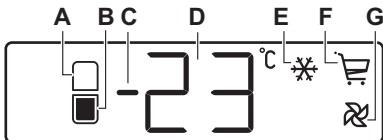
3. OPERATION

3.1 Panel sterowania



- 1** Przycisk ON/OFF
- 2** Regulator temperatury zamrażarki
- 3** Przycisk wskaźnika temperatury chłodziarko-zamrażarki
- 4** Wyświetlacz
- 5** MODE Przycisk MODE i resetowania alarmu
- 6** Regulator temperatury chłodziarki

3.2 Wyświetlacz



- A.** Wskaźnik komory chłodziarki
- B.** Wskaźnik komory zamrażarki
- C.** Wskaźnik dodatniej lub ujemnej temperatury
- D.** Wskaźnik temperatury
- E.** Funkcja FastFreeze
- F.** Funkcja Shopping
- G.** Funkcja FreeStore

3.3 Włączanie

Jeśli po włożeniu wtyczki przewodu zasilającego do gniazdka nie włączy się podświetlenie wyświetlacza, należy nacisnąć przycisk ON/OFF.

Po uruchomieniu urządzenia na panelu sterowania pojawiają się następujące wskaźniki:

- Wskaźnik ujemnej lub dodatniej temperatury będzie dodatni, co oznacza, że temperatura jest powyżej zera.
- Wskaźnik temperatury pulsuje, tło wyświetlacza jest czerwone i słychać sygnał dźwiękowy.

Nacisnąć MODE – sygnał dźwiękowy wyłączy się (patrz również „Alarm wysokiej temperatury”). Ustawić żądaną temperaturę (patrz „Regulacja temperatury”).

3.4 Wyłączenie

Aby wyłączyć urządzenie, należy nacisnąć przycisk ON/OFF i przytrzymać przez ponad 1 sekundę. Następnie wyświetli się wskazanie odliczania temperatury w kolejności -3 -2 -1.

Wyłączenie urządzenia powoduje również wyłączenie wyświetlacza.

3.5 Wyłączenie komory chłodziarki

Aby wyłączyć komorę chłodziarki, należy obrócić pokrętkę regulatora temperatury chłodziarki w kierunku przeciwnym do ruchu wskazówek zegara do położenia „O”.

Po wyłączeniu komory chłodziarki wyświetlana jest tylko temperatura komory zamrażarki.

W takim przypadku wyłączane jest oświetlenie komory chłodziarki.

Komora zamrażarki będzie nadal działać.

3.6 Wskaźnik temperatury

Po każdym naciśnięciu przycisku wskaźnika temperatury chłodziarko-zamrażarki na wyświetlaczu pojawiają się kolejno następujące informacje:

1. • Wskaźnik komory chłodziarki jest włączony.
- Na wyświetlaczu pokazywana jest ostatnia ustawiona temperatura dla chłodziarki.
2. • Wskaźnik komory zamrażarki jest włączony (w normalnych warunkach).
- Na wyświetlaczu pokazywana jest ostatnia ustawiona temperatura dla zamrażarki.

3.7 Menu funkcji

Po każdym naciśnięciu MODE włączają się następujące funkcje, w kolejności zgodnej z ruchem wskazówek zegara:

- Funkcja FastFreeze
- Funkcja Shopping
- Funkcja FreeStore
- brak symbolu: normalne działanie.



Funkcję można ON w dowolnej chwili; aby ją OFF, należy kilkakrotnie nacisnąć MODE, aż nie będzie wyświetlany żaden symbol.

3.8 Regulacja temperatury

Temperaturę w urządzeniu reguluje się za pomocą regulatora temperatury.

Obracając pokrętkę regulatora temperatury chłodziarki, można ustawić temperaturę komory chłodziarki w zakresie od ok. +2°C do ok. +8°C.

Obracając pokrętkę regulatora temperatury zamrażarki, można ustawić temperaturę komory zamrażarki w zakresie od ok. -15°C do ok. -24°C.

Aby zapewnić odpowiednie przechowywanie żywności, należy ustawić następującą temperaturę:

- chłodziarki: +5°C
- zamrażarki: -18°C

W normalnych warunkach pracy wskaźnik temperatury pokazuje aktualnie ustawioną temperaturę.

Aby korzystać z urządzenia, należy:

1. obrócić pokrętko regulatora temperatury zgodnie z ruchem wskazówek zegara, aby uzyskać największe chłodzenie;
2. obrócić pokrętko regulatora temperatury w kierunku przeciwnym do ruchu wskazówek zegara, aby uzyskać najmniejsze chłodzenie.




Zwykle najbardziej odpowiednie jest ustawienie w położeniu pośrednim. Ustawiając temperaturę, należy jednak uwzględnić to, że temperatura wewnątrz urządzenia zależy od:

- temperatury w pomieszczeniu;
- częstości otwierania drzwi;
- ilości przechowywanej żywności;
- umiejscowienia urządzenia.

3.9 Funkcja Shopping

Jeśli zachodzi konieczność umieszczenia w chłodziarce większej ilości ciepłych produktów spożywczych, np. po zrobieniu zakupów, zaleca się włączenie funkcji Shopping w celu szybkiego schłodzenia produktów i uniknięcia podwyższenia się temperatury żywności już znajdującej się w chłodziarce.


Nacisnąć MODE (w razie potrzeby kilkakrotnie), aż pojawi się symbol . Funkcja Shopping wyłącza się automatycznie po upływie ok. 6 godzin. Przy włączonej funkcji Shopping automatycznie włącza się również wentylator w komorze chłodziarki.




Wentylator w komorze chłodziarki włącza się automatycznie również wtedy, gdy temperatura w pomieszczeniu jest wysoka (powyżej 32°C) lub w celu szybkiego przywrócenia odpowiedniej temperatury po otwarciu drzwi, nawet jeśli funkcja Shopping nie jest włączona.

Funkcję tę można w dowolnym czasie wyłączyć, naciskając MODE (patrz „Menu funkcji”).

3.10 Funkcja FreeStore

Funkcję włącza się, naciskając MODE (w razie potrzeby kilkakrotnie), aż pojawi się odpowiedni symbol. 

W tym ustawieniu wentylator działa w trybie ciągłym.

Funkcję tę można w dowolnej chwili wyłączyć, naciskając MODE, aż zniknie symbol .

Gdy funkcja włącza się samoczynnie, symbol FreeStore nie jest wyświetlany (patrz „Codzienna eksploatacja”).

Włączenie funkcji FreeStore powoduje wzrost zużycia energii.

3.11 Funkcja FastFreeze

W celu zamrożenia świeżej żywności należy włączyć funkcję FastFreeze.

Nacisnąć MODE (w razie potrzeby kilkakrotnie), aż pojawi się odpowiedni symbol.

Funkcja wyłącza się automatycznie po 52 godzinach.

Funkcję można w dowolnej chwili wyłączyć, naciskając MODE (patrz „Menu funkcji”).

3.12 Alarm wysokiej temperatury


Wzrost temperatury w komorze zamrażarki (np. spowodowany awarią zasilania) jest sygnalizowany przez:

- miganie wskazania temperatury;
- miganie wskaźnika komory zamrażarki (wskaźnik komory zamrażarki/wskaźnik otwartych drzwi);
- sygnał dźwiękowy;
- czerwone podświetlenie wyświetlacza.

Po przywróceniu normalnych warunków pracy:

- sygnał dźwiękowy wyłącza się;
- nadal miga wskazanie wartości temperatury;
- wyświetlacz jest nadal podświetlony na czerwono.

Po naciśnięciu przycisku MODE/kasowania alarmu w celu wyłączenia

alarmu na wskaźniku  na kilka sekund pojawi się informacja o najwyższej temperaturze, jaka panowała w komorze.

W tym momencie miganie ustaje, a podświetlenie wyświetlacza zmienia kolor z czerwonego na biały.

Podczas alarmu sygnał dźwiękowy można wyłączyć, naciskając przycisk MODE/kasowania alarmu.

Podświetlenie wyświetlacza pozostanie czerwone do momentu przywrócenia normalnych warunków przechowywania.

4. PIERWSZE UŻYCIE

4.1 Czyszczenie wnętrza

W celu usunięcia zapachu nowego produktu, przed pierwszym uruchomieniem urządzenia, należy umyć jego wnętrze i znajdujące się w nim akcesoria letnią wodą z dodatkiem neutralnego środka czyszczącego, a następnie dokładnie osuszyć.



UWAGA!

Nie należy stosować silnych detergentów ani materiałów ściernych, ponieważ mogłyby to spowodować uszkodzenie powierzchni urządzenia.

5. CODZIENNA EKSPLOATACJA



OSTRZEŻENIE!

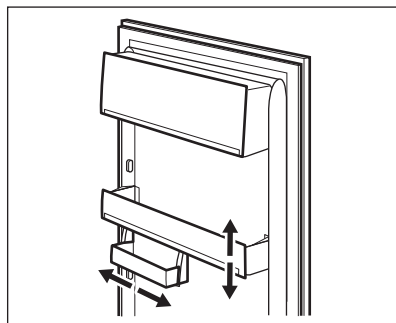
Patrz rozdział dotyczący bezpieczeństwa.

5.1 Rozmieszczanie półek na drzwiach

Aby umożliwić przechowywanie artykułów spożywczych w opakowaniach o różnej wielkości, półki na drzwiach można umieszczać na różnej wysokości.

Aby zmienić ustawienie, należy:

1. Stopniowo wyciągnąć półkę w kierunku wskazanym strzałkami.



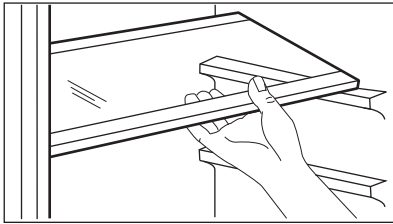
2. Umieścić półkę w wybranym miejscu.



Nie zmieniać położenia dużej dolnej półki w drzwiach, aby nie zakłócić prawidłowej cyrkulacji powietrza.

5.2 Zmiana położenia półek

Ściany komory chłodziarki wyposażono w kilka prowadnic umożliwiających umieszczenie półek zgodnie z bieżącymi potrzebami.



W celu zapewnienia odpowiedniej cyrkulacji powietrza nie wolno wyjmować szklanej półki z nad szuflady na warzywa ani półki na butelki.

5.3 Zamrażanie świeżej żywności

Komora zamrażarki jest przeznaczona do długotrwałego przechowywania mrozonek, głęboko zamrożonej żywności oraz do zamrażania świeżej żywności.

W celu zamrożenia świeżej żywności, należy włączyć funkcję FastFreeze co najmniej 24 godziny przed umieszczeniem żywności przeznaczonej do zamrożenia w komorze zamrażarki.

Informację o maksymalnej ilości żywności, jaką można zamrozić w ciągu 24 godzin, podano na **tabliczce znamionowej** umieszczonej wewnątrz urządzenia.

Proces zamrażania trwa 24 godziny: w tym czasie nie wolno wkładać kolejnej partii żywności przeznaczonej do zamrożenia.

Po zakończeniu procesu zamrażania należy powrócić do żądanej temperatury (patrz „Funkcja FastFreeze”).

Kiedy używać funkcji FastFreeze:

około 6 godzin przed	włożeniem małej ilości świeżej żywności (około 5 kg)
----------------------	--

około 24 godzin przed	włożeniem maksymalnej ilości żywności (patrz tabliczka znamionowa)
nie ma potrzeby	wkładanie zamrożonej żywności
nie ma potrzeby	wkładanie małej ilości świeżej żywności (maksimum 2 kg dziennie)

5.4 Przechowywanie zamrożonej żywności

Przy pierwszym uruchomieniu lub po pewnym okresie wyłączenia urządzenia, przed umieszczeniem produktów w komorze należy uruchomić urządzenie na co najmniej 2 godziny z wyższym ustawieniem.



OSTRZEŻENIE!

Jeżeli dojdzie do przypadkowego rozmrożenia żywności spowodowanego na przykład awarią zasilania, jeśli awaria zasilania trwała dłużej niż podano w tabeli danych technicznych w punkcie „czas utrzymywania temperatury bez zasilania”, należy szybko spożyć rozmrożoną żywność lub niezwłocznie ją ugotować, po czym ponownie zamrozić (po ostudzeniu).

5.5 Rozmrażanie

Głęboko zamrożoną żywność lub mrozonki przed użyciem należy rozmrozić w komorze chłodziarki lub w temperaturze pokojowej, zależnie od dostępnego czasu rozmrażania.

Małe kawałki można gotować w stanie zamrożonym, od razu po wyjęciu z zamrażarki. W takim przypadku gotowanie potrwa dłużej.

5.6 Akumulatory zimna

Zamrażarka posiada co najmniej jeden akumulator zimna, który wydłuża czas przechowywania produktów w przypadku awarii lub braku zasilania.

5.7 Wytwarzanie lodu

Urządzenie jest wyposażone w jedną lub dwie tacki do wytwarzania lodu. Tacki należy napełnić wodą, a następnie umieścić w komorze zamrażarki.



Do wyjmowania tacek z zamrażarki nie należy używać metalowych narzędzi.

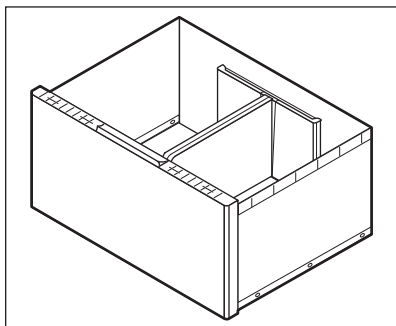
5.8 Szuflada CrispFresh

Szuflada nadaje się do przechowywania owoców i warzyw.

W środku szuflady znajduje się przegródka, którą można umieścić w różnych położeniach, aby podzielić szufladę odpowiednio do potrzeb.

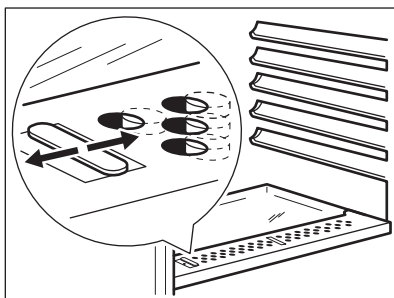
Na spodzie szuflady znajduje się wkładka (jeśli została przewidziana) umożliwiająca odizolowanie warzyw i owoców od wilgoci mogącej się zbierać na dnie szuflady.

Wszystkie elementy szuflady można wyjąć w celu wyczyszczenia.



5.9 Regulacja wilgotności

Szklaną półkę wyposażono w mechanizm ze szczelinami (regulowanymi dźwigienką), dzięki któremu można regulować wilgotność w szufladzie na warzywa.



Gdy szczeliny wentylacyjne są zamknięte:

artykuły w szufladzie na warzywa i owoce dłużej zachowują naturalną wilgotność.


Gdy szczeliny wentylacyjne są otwarte:

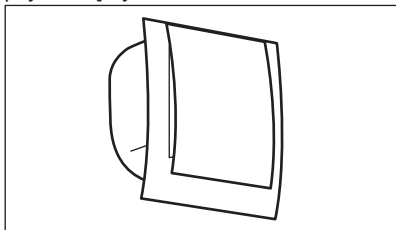
szybsza cyrkulacja powietrza powoduje obniżenie wilgotności powietrza w szufladach na warzywa.


5.10 FreeStore

Komorę chłodziarki wyposażono w urządzenie FreeStore, które umożliwia szybkie schładzanie żywności i zapewnia bardziej równomierną temperaturę w komorze.

Urządzenie to może włączać się automatycznie w warunkach wysokiej temperatury otoczenia lub jeśli włączono funkcję Shopping.

1. Aby włączyć funkcję ręcznie, należy nacisnąć MODE (w razie potrzeby kilkakrotnie), aż na wyświetlaczu pojawi się symbol .



2. Aby wyłączyć funkcję, należy powtórzyć opisane wyżej czynności, aż zniknie symbol .



Urządzenie FreeStore przestaje działać w chwili otwarcia drzwi i ponownie uruchamia się zaraz po ich zamknięciu.



Zaleca się włączanie funkcji FreeStore, gdy temperatura otoczenia przekracza 25°C.

6. WSKAZÓWKI I PORADY

6.1 Odgłosy normalnej pracy

Podczas pracy urządzenia mogą być słyszalne następujące odgłosy:

- Lekko słyszalny odgłos bulgotania dochodzący z przewodów chłodniczych, gdy pompowany jest czynnik chłodniczy.
- Odgłos brzęczenia i pulsowania sprężarki, gdy pompowany jest czynnik chłodniczy.
- Odgłos trzaskania z wnętrza urządzenia, spowodowany przez naturalne i niegroźne zjawisko rozszerzalności cieplnej.
- Lekko słyszalny odgłos klikania regulatora temperatury podczas włączania i wyłączania się sprężarki.

6.2 Wskazówki dotyczące oszczędzania energii

- Nie otwierać zbyt często drzwi urządzenia i nie zostawiać ich otwartych dłużej, niż jest to absolutnie konieczne.
- Nie wyjmować akumulatorów zimna z kosza zamrażarki (jeśli są w wyposażeniu).

6.3 Wskazówki dotyczące przechowywania świeżej żywności

Aby uzyskać najlepsze efekty:

- W chłodziarce nie należy przechowywać ciepłej żywności ani parujących płynów
- Artykuły spożywcze należy przykryć lub owinąć, szczególnie te, które wydzielają intensywny zapach
- należy zapewnić swobodny przepływ powietrza wokół artykułów spożywczych

6.4 Wskazówki dotyczące przechowywania

Przydatne wskazówki:

- Mięso (wszystkie rodzaje): zapakować do polietylenowych worków i umieścić na szklanej półce nad pojemnikiem na warzywa.
- Ze względów bezpieczeństwa można je przechowywać w ten sposób najwyżej przez jeden lub dwa dni.
- Żywność gotowana, potrawy na zimno itp.: należy je przykryć i umieścić na dowolnej półce.
- Owoce i warzywa: należy je dokładnie oczyścić i umieścić w przeznaczonych dla nich szufladach.
- Masło i ser: należy je umieszczać w specjalnych hermetycznych pojemnikach lub zapakować w folię aluminiową lub woreczki polietylenowe tak, aby maksymalnie ograniczyć dostęp powietrza.
- Butelki: powinny mieć założone nakrętki i być przechowywane na półce na butelki lub (jeśli występuje) na półce na butelki w drzwiach.
- Bananów, ziemniaków, cebuli i czosnku, jeśli nie są zapakowane, nie należy przechowywać w chłodziarce.

6.5 Wskazówki dotyczące zamrażania

Aby uzyskać najlepsze wyniki zamrażania, należy korzystać z poniższych ważnych wskazówek:

- maksymalną ilość żywności, jaką można zamrozić w ciągu 24 godzin podano na tabliczce znamionowej;
- proces zamrażania trwa 24 godziny, w tym czasie nie należy wkładać dodatkowych porcji żywności do zamrożenia;

- należy zamrażać tylko artykuły spożywcze najwyższej jakości, świeże i dokładnie oczyszczone;
- żywność należy dzielić na małe porcje w celu przyspieszenia zamrażania i zwiększenia skuteczności procesu oraz w celu umożliwienia rozmrażania tylko potrzebnych ilości;
- żywność należy pakować w folię aluminiową lub polietylenową zapewniającą hermetyczne zamknięcie;
- nie dopuszczać do stykania się świeżej, nie zamrożonej żywności z zamrożonymi produktami, aby uniknąć podniesienia temperatury zamrożonych produktów;
- produkty niskotłuszczowe przechowują się lepiej i przez dłuższy czas niż te o dużej zawartości tłuszczu. Sól skraca okres przechowywania żywności;
- spożywanie sorbetu bezpośrednio po wyjęciu z komory zamrażarki może spowodować odmrożenia skóry;
- zaleca się umieszczenie daty zamrożenia na każdym opakowaniu w

celu kontroli długości okresu przechowywania.

6.6 Wskazówki dotyczące przechowywania zamrożonej żywności

Aby urządzenie pracowało z najlepszą wydajnością, należy:

- Upewnić się, że mrożonki były odpowiednio przechowywane w sklepie.
- Starać się, aby zamrożona żywność była transportowana ze sklepu do zamrażarki w jak najkrótszym czasie.
- Nie otwierać zbyt często drzwi zamrażarki i nie zostawiać ich otwartych dłużej niż jest to absolutnie konieczne.
- Po rozmrożeniu żywność szybko traci świeżość i nie można jej ponownie zamrażać.
- Nie przekraczać okresu przechowywania podanego przez producenta żywności.

7. KONSERWACJA I CZYSZCZENIE



OSTRZEŻENIE!

Patrz rozdział dotyczący bezpieczeństwa.

7.1 Okresowe czyszczenie

Urządzenie należy regularnie czyścić:

- wewnątrz i akcesoria należy myć letnią wodą z dodatkiem obojętnego środka czyszczącego;
- regularnie sprawdzać i przecierać uszczelki drzwi, aby nie gromadził się na nich osad;
- dokładnie opłukać i osuszyć.



Nie należy ciągnąć, przesuwac ani uszkadzac rurek i/lub przewodow w urzadzeniu.

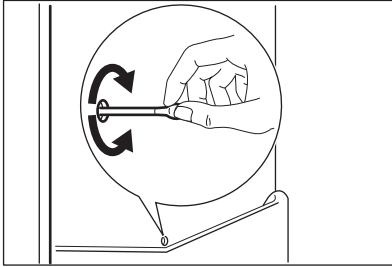
Do czyszczenia wnetrza urzadzenia nie wolno stosowac detergentow, substancji zraczych, produktow o intensywnym zapachu ani woskow, poniewaz moglyby uszkodzić czyszczone powierzchnie i pozostawic silny zapach.

7.2 Rozmrażanie chłodziarki

Podczas normalnego użytkowania za każdym razem po wyłączeniu się silnika sprężarki następuje automatyczne usunięcie szronu z parownika komory chłodziarki. Woda z rozpuszczonego

szronu sływa rynienką do specjalnego pojemnika znajdującego się z tyłu urządzenia nad sprężarką, skąd następnie odparowuje.

Należy okresowo czyścić otwór odpływowy znajdujący się na środku rynienki w komorze chłodziarki, aby zapobiec przelewaniu się wody i jej kapaniu na żywność.



7.3 Rozmrażanie zamrażarki

Zamrażarka jest urządzeniem typu bezszronowego. Podczas działania urządzenia szron nie gromadzi się na wewnętrznych ściankach ani na żywności.

Szron nie osadza się dzięki ciągłej cyrkulacji zimnego powietrza wewnątrz komory, którą wywołuje automatycznie sterowany wentylator.

7.4 Przerwy w użytkowaniu urządzenia

Jeśli urządzenie nie będzie użytkowane przez długi czas, należy wykonać następujące czynności:

1. Odłączyć urządzenie od zasilania.
2. Wyjąć wszystkie artykuły spożywcze.
3. Wyczyścić urządzenie oraz wszystkie akcesoria.
4. Pozostawić uchylone drzwi, aby uniknąć powstawania nieprzyjemnych zapachów.



OSTRZEŻENIE!

Jeśli urządzenie pozostanie włączone, należy poprosić kogoś o regularne kontrole, aby uniknąć zepsucia się żywności w przypadku przerwy w zasilaniu.

8. ROZWIĄZYWANIE PROBLEMÓW



OSTRZEŻENIE!

Patrz rozdział dotyczący bezpieczeństwa.

8.1 Co zrobić, gdy...

Problem	Prawdopodobna przyczyna	Rozwiązanie
Urządzenie nie działa.	Urządzenie jest wyłączone.	Włączyć urządzenie.
	Wtyczki przewodu zasilającego nie włożono prawidłowo do gniazda elektrycznego.	Włożyć prawidłowo wtyczkę do gniazda elektrycznego.
	Brak napięcia w gnieździe elektrycznym.	Podłączyć inne urządzenie elektryczne do tego samego gniazda elektrycznego. Skontaktować się z wykwalifikowanym elektrykiem.

Problem	Prawdopodobna przyczyna	Rozwiązanie
Urządzenie pracuje głośno.	Urządzenie nie stoi stabilnie.	Sprawdzić, czy urządzenie jest wypoziomowane.
Działa alarm dźwiękowy lub wizualny.	Urządzenie niedawno włączono lub temperatura jest wciąż zbyt wysoka.	Patrz „Alarm otwartych drzwi” lub „Alarm wysokiej temperatury”.
	Temperatura w urządzeniu jest zbyt wysoka.	Patrz „Alarm otwartych drzwi” lub „Alarm wysokiej temperatury”.
	Temperatura w urządzeniu jest zbyt wysoka.	Skontaktować się z wykwalifikowanym elektrykiem lub najbliższym autoryzowanym centrum serwisowym.
Nie działa oświetlenie.	Oświetlenie jest w trybie czuwania.	Zamknąć i otworzyć drzwi.
Nie działa oświetlenie.	Przepaliła się żarówka.	Skontaktować się z najbliższym autoryzowanym centrum serwisowym.
Sprężarka pracuje w sposób ciągły.	Nie ustawiono prawidłowo temperatury.	Patrz rozdział „Eksploatacja”.
	Zbyt wiele produktów włożono na raz do przechowania.	Odczekać kilka godzin i ponownie sprawdzić temperaturę.
	Temperatura w pomieszczeniu jest zbyt wysoka.	Zapoznać się z informacją dotyczącą klasy klimatycznej na tabliczce znamionowej.
	Włożono zbyt ciepłe potrawy do urządzenia.	Przed umieszczeniem żywności w urządzeniu należy odczekać, aż ostygnie ona do temperatury pokojowej.
	Drzwi nie są prawidłowo zamknięte.	Patrz „Zamykanie drzwi”.
	Włączona jest funkcja FastFreeze.	Patrz „Funkcja FastFreeze”.
	Włączona jest funkcja Shopping.	Patrz „Funkcja Shopping”.
Sprężarka nie uruchamia się natychmiast po naciśnięciu FastFreeze lub zmianie ustawienia temperatury.	Jest to normalne zjawisko, które nie oznacza usterki.	Sprężarka rozpoczyna pracę dopiero po pewnym czasie.

Problem	Prawdopodobna przyczyna	Rozwiązanie
Sprężarka nie uruchamia się natychmiast po naciśnięciu Shopping lub zmianie ustawienia temperatury.	Jest to normalne zjawisko, które nie oznacza usterki.	Sprężarka rozpoczyna pracę dopiero po pewnym czasie.
Woda sphywa do komory chłodziarki.	Odptyw skroplin jest niedrożny.	Oczyścić odpływ skroplin.
	Produkty uniemożliwiają sphywanie skroplin do rynienki na tylnej ścianie.	Upewnić się, że produkty nie stykają się z tylną ścianką.
Woda wylewa się na podłogę.	Końcówka wężyka odprowadzającego wodę z odszraniania nie jest połączona z pojemnikiem umieszczonym nad sprężarką.	Zamocować końcówkę wężyka odprowadzającego wodę z odszraniania w pojemniku umieszczonym nad sprężarką.
Nie można ustawić temperatury.	Włączona jest funkcja FastFreeze lub Shopping.	Wyłączyć funkcję FastFreeze lub Shopping ręcznie albo zaczekać, aż funkcja wyłączy się automatycznie i ustawić temperaturę. Patrz „Funkcja FastFreeze lub Shopping”.
Temperatura w urządzeniu jest zbyt niska lub zbyt wysoka.	Nie ustawiono prawidłowo regulatora temperatury.	Ustawić wyższą/niższą temperaturę.
	Drzwi nie są prawidłowo zamknięte.	Patrz „Zamykanie drzwi”.
	Temperatura produktów jest zbyt wysoka.	Pozostawić produkty, aby ostygły do temperatury pokojowej i dopiero wtedy włożyć je do urządzenia.
	Włożono na raz zbyt wiele produktów do przechowania.	Ograniczyć ilość produktów wkładanych jednocześnie do przechowania.
	Drzwi urządzenia są otwierane zbyt często.	Otwierać drzwi urządzenia tylko wtedy, gdy jest to konieczne.
	Włączona jest funkcja FastFreeze.	Patrz „Funkcja FastFreeze”.
	Włączona jest funkcja Shopping.	Patrz „Funkcja Shopping”.

Problem	Prawdopodobna przyczyna	Rozwiązanie
	Brak obiegu zimnego powietrza w urządzeniu.	Zapewnić obieg zimnego powietrza w urządzeniu.



Jeżeli podane rozwiązania nie przynoszą pożądanego efektu, należy skontaktować się z najbliższym autoryzowanym centrum serwisowym.

Wymiana oświetlenia

Urządzenie wyposażono w bardzo trwałe oświetlenie wnętrza typu LED.

Wymiany oświetlenia może dokonać wyłącznie pracownik serwisu. Należy

skontaktować się z autoryzowanym centrum serwisowym.

Zamykanie drzwi

1. Wyczyścić uszczelki drzwi.
2. W razie potrzeby wyregulować drzwi. Patrz punkt „Instalacja”.
3. W razie potrzeby wymienić uszkodzone uszczelki drzwi. Należy skontaktować się z autoryzowanym centrum serwisowym.

9. INSTALACJA



OSTRZEŻENIE!

Patrz rozdział dotyczący bezpieczeństwa.



Niektóre modele urządzeń mogą działać nieprawidłowo w temperaturze spoza podanego zakresu. Prawidłowe działanie jest gwarantowane tylko w podanym zakresie temperatury. W razie wątpliwości dotyczących miejsca instalacji należy skontaktować się ze sprzedawcą, działem obsługi klienta lub najbliższym autoryzowanym punktem serwisowym.

9.1 Ustawianie

Urządzenie należy zainstalować w suchym, dobrze wietrzonym pomieszczeniu, w którym temperatura otoczenia będzie odpowiadać klasie klimatycznej wskazanej na tabliczce znamionowej urządzenia:

Klasa klimatyczna	Temperatura otoczenia
SN	od +10°C do + 32°C
N	od +16°C do + 32°C
ST	od +16°C do + 38°C
T	od +16°C do + 43°C

9.2 Podłączenie do sieci elektrycznej

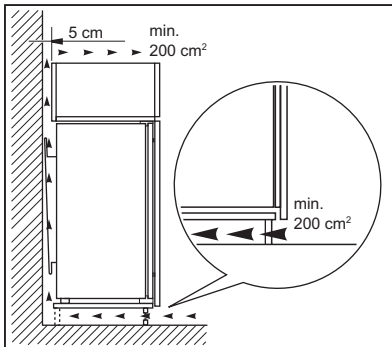
- Przed podłączeniem urządzenia do gniazdka należy sprawdzić, czy napięcie oraz częstotliwość na tabliczce znamionowej odpowiadają napięciu w sieci domowej.
- Urządzenie musi być uziemione. Wtyczka przewodu zasilającego jest w tym celu wyposażona w specjalny styk. Jeśli gniazdko nie ma wyprowadzonego uziemienia, urządzenie należy podłączyć do

oddzielnego uziemienia zgodnie z aktualnymi przepisami po konsultacji z wykwalifikowanym elektrykiem.

- Producent nie ponosi żadnej odpowiedzialności w przypadku nieprzestrzegania podanych zaleceń bezpieczeństwa.
- Urządzenie spełnia wymogi dyrektyw EWG.

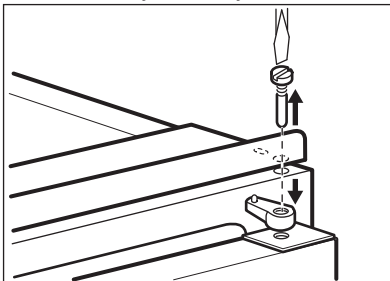
9.3 Wymagania dotyczące wentylacji

Przepływy powietrza za urządzeniem musi być wystarczający.

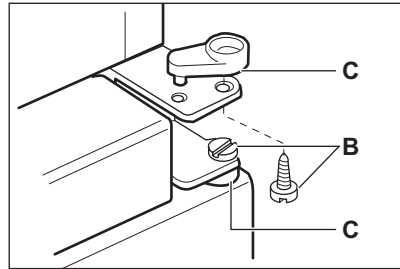


9.4 Zmiana kierunku otwierania drzwi

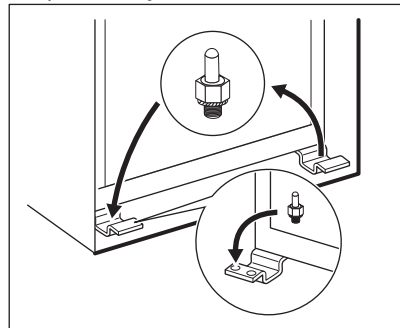
1. Odkręcić i wyjąć górny sworzeń i element dystansowy.



2. Zdjąć górne drzwi.
3. Odkręcić sworznie (B) i podkładki dystansowe (C).



4. Zdjąć drzwi.
5. Wyjąć dolny element dystansowy.
6. Odkręcić dolny sworzeń za pomocą klucza.
7. Przykręcić dolny sworzeń po przeciwnej stronie.



8. Zamontować dolny element dystansowy.
9. Zamontować drzwi.
10. Ponownie zamontować sworznie (B) i elementy dystansowe (C) przy środkowym zawiasie po przeciwnej stronie.
11. Zamocować element dystansowy i dokręcić sworzeń górnego zawiasu.



Na końcu upewnić się, że:

- Wszystkie wkręty są dokręcone.
- Uszczelka magnetyczna przylega do obudowy.
- Drzwi otwierają i zamykają się prawidłowo.

Uszczelka może nie przylegać dokładnie do obudowy w niskiej temperaturze otoczenia (np. zimą). Należy odczekać, aż uszczelka dopasuje się naturalnie.

Jeżeli użytkownik nie chce samodzielnie wykonywać opisanych czynności, należy zwrócić się do najbliższego autoryzowanego centrum serwisowego. Specjalista z autoryzowanego centrum serwisowego odpłatnie zmieni kierunek otwierania drzwi.

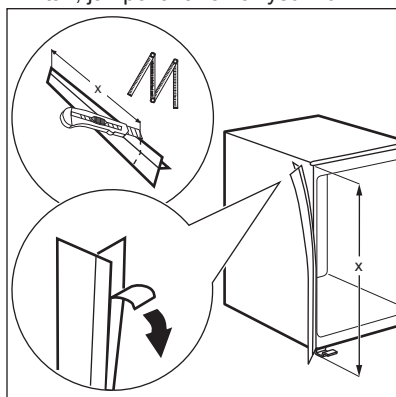
9.5 Instalacja urządzenia



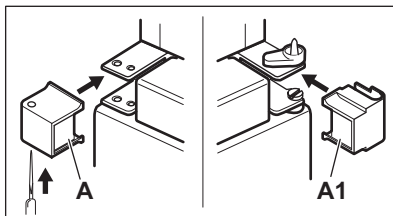
UWAGA!

Upewnić się, że przewód zasilający nie jest przyciśnięty.

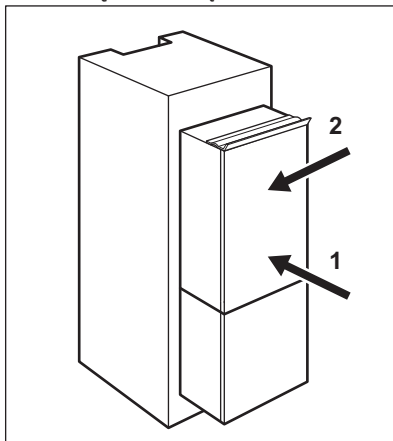
1. Jeśli jest to konieczne, należy przyciąć na wymiar samoprzylepną listwę i przykleić ją do urządzenia tak, jak pokazano na rysunku.



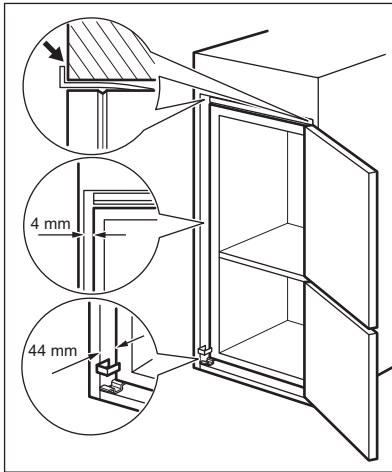
2. Nawiercić osłonę zawiasu (A), jak pokazano na rysunku.



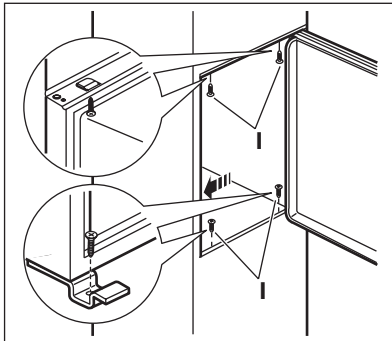
3. Założyć osłony (A) i (A1) (znajdują się w torebce) na środkowy zawias
4. Umieścić urządzenie we wnęcie.
5. Przesunąć urządzenie w kierunku wskazywanym przez strzałki (1), aż osłona górnej szczyliny oprze się o szafkę kuchenną.



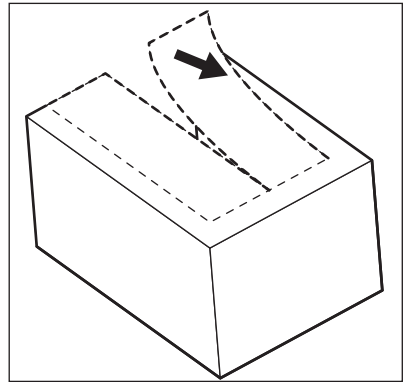
6. Przesunąć urządzenie w kierunku wskazanym przez strzałki (2) do ściany szafki po stronie przeciwnej do zawiasów.
7. Wypoziomować urządzenie we wnęcie. Upewnić się, że odległość między urządzeniem a przednią krawędzią szafki wynosi 44 mm. Osłona dolnego zawiasu (znajdująca się w torebce z akcesoriami) zapewnia prawidłowy odstęp pomiędzy szafką a urządzeniem. Upewnić się, że między urządzeniem a szafką są 4 mm wolnej przestrzeni.
8. Otworzyć drzwi. Zamocować osłonę dolnego zawiasu w odpowiednim położeniu.



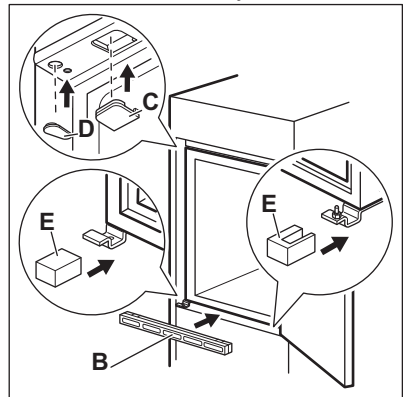
9. Przykręcić urządzenie do wnętrza 4 wkrętami.



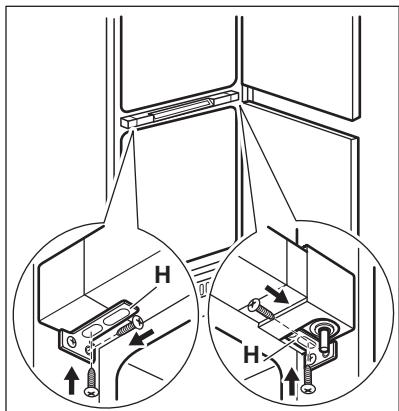
10. Zdjąć właściwą część osłony zawiasu (E). Należy zwrócić uwagę, aby usunąć część DX, gdy zawias znajduje się po prawej stronie, lub część SX, gdy zawias znajduje się po lewej stronie.



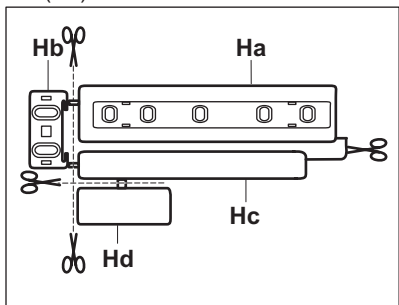
11. Wcisnąć zaślepki (C, D) w otwory montażowe i otwory zawiasów.



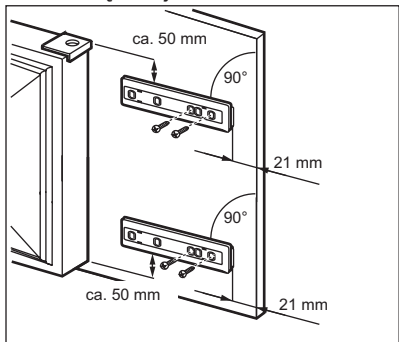
12. Zamontować kratkę wentylacyjną (B).
 13. Założyć osłony zawiasów (E) na zawiasy.
 14. Przymocować urządzenie do bocznych ścian szafki.
 15. Poluzować wkręty uchwytów (H) i przesunąć uchwyty (H)



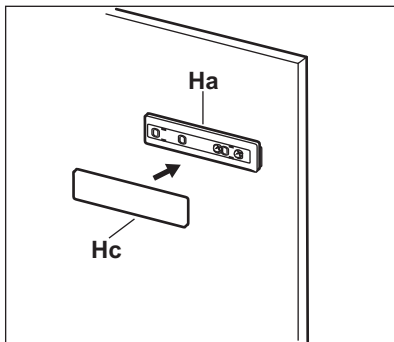
16. Dokręcić wkręty.
 17. Rozdzielić elementy (Ha), (Hb), (Hc) i (Hd).



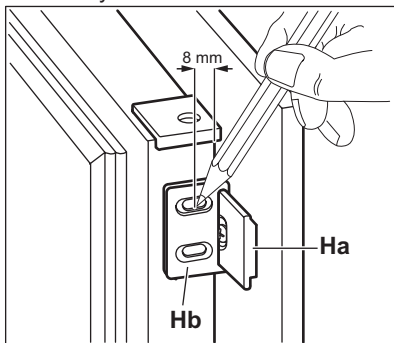
18. Zamontować prowadnicę (Ha) po wewnętrznej stronie drzwi szafki.



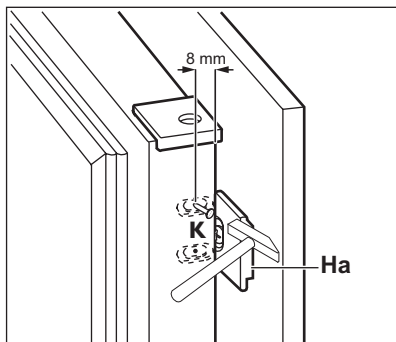
19. Wcisnąć osłonę (Hc) w prowadnicę (Ha).



20. Otworzyć drzwi urządzenia oraz drzwi szafki pod kątem 90°.
 21. Umieścić mały kątownik (Hb) w prowadnicy (Ha).
 22. Przytrzymać razem drzwi urządzenia i drzwi szafki, a następnie odrysować otwory.

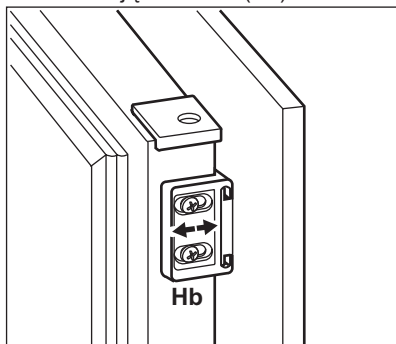


23. Zdjąć kątowniki i w odległości 8 mm od zewnętrznej krawędzi drzwi zaznaczyć gwoździem (K) miejsca na otwory.

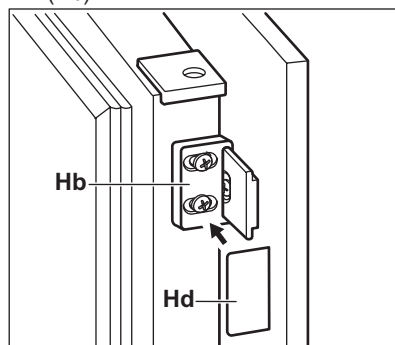


24. Umieścić ponownie małe kątowniki na prowadnicy i przykręcić dołączonymi wkrętami.

25. Dopasować drzwi szafki kuchennej i drzwi urządzenia, odpowiednio ustawiając element (Hb).



26. Wcisnąć element (Hd) w element (Hb).



Na końcu upewnić się, że:

- Dokręcono wszystkie wkręty.
- Listwa uszczelniająca dobrze przylega do obudowy urządzenia.
- Drzwi otwierają i zamykają się prawidłowo.

10. DANE TECHNICZNE

10.1 Dane techniczne

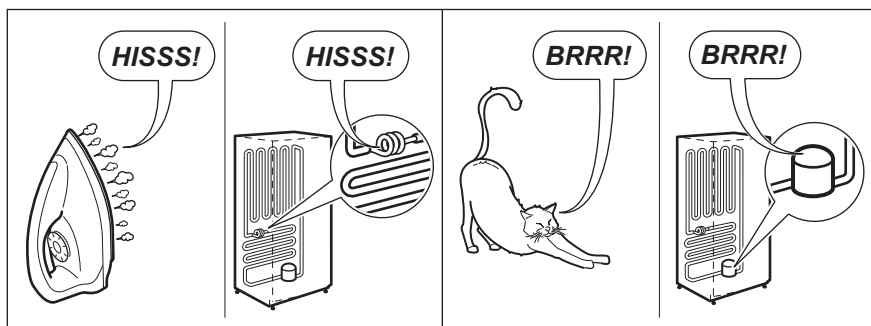
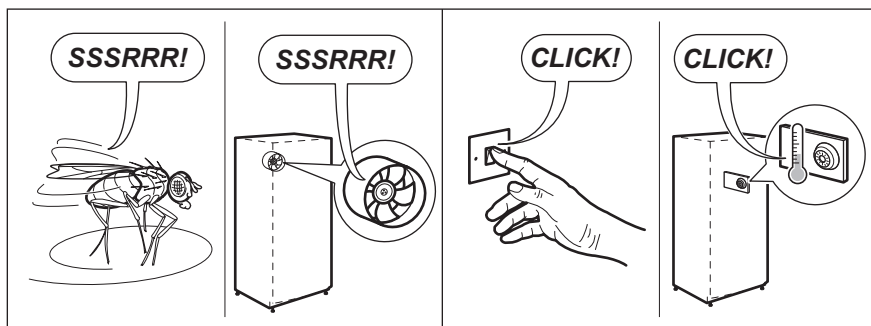
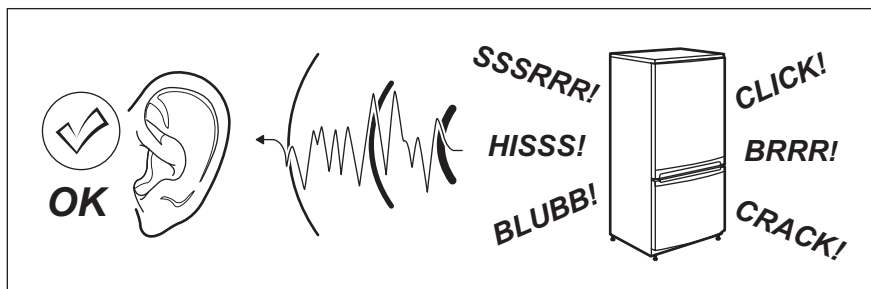
Wymiary wnęki		
Wysokość	mm	1850
Szerokość	mm	560
Głębokość	mm	560
Czas utrzymywania temperatury	Godz.	21
Napięcie	V	230 - 240
Częstotliwość	Hz	50

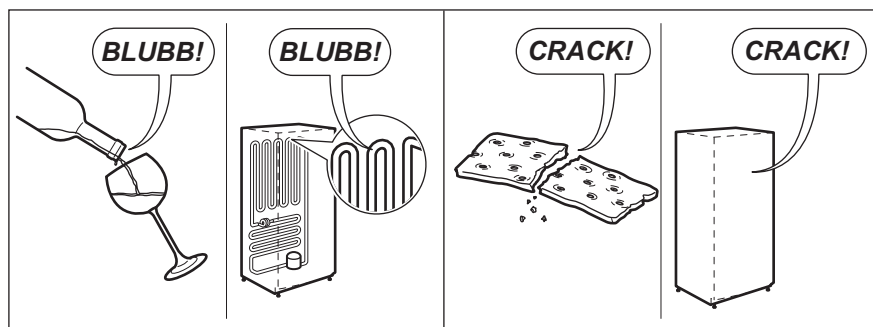
Dane techniczne podano na tabliczce znamionowej znajdującej się wewnątrz

lub na zewnątrz urządzenia oraz na etykiecie z oznaczeniem klasy energetycznej.


11. HAŁAS/GŁOŚNA PRACA


Podczas normalnej pracy urządzenia słychać odgłosy (sprężarka, obieg czynnika chłodniczego).





12. OCHRONA ŚRODOWISKA

Materiały oznaczone symbolem  należy poddać utylizacji. Opakowanie urządzenia włożyć do odpowiedniego pojemnika w celu przeprowadzenia recyklingu. Należy zadbać o ponowne przetwarzanie odpadów urządzeń elektrycznych i elektronicznych, aby chronić środowisko naturalne oraz

ludzkie zdrowie. Nie wolno wyrzucać urządzeń oznaczonych symbolem  razem z odpadami domowymi. Należy zwrócić produkt do miejscowego punktu ponownego przetwarzania lub skontaktować się z odpowiednimi władzami miejskimi.

OBSAH

1. BEZPEČNOSTNÉ INFORMÁCIE.....	47
2. BEZPEČNOSTNÉ POKYNY.....	48
3. OPERATION.....	50
4. PRVÉ POUŽITIE.....	52
5. KAŽDODENNÉ POUŽÍVANIE.....	52
6. TIPY A RADY.....	55
7. OŠETROVANIE A ČISTENIE.....	56
8. RIEŠENIE PROBLÉMOV.....	57
9. INŠTALÁCIA.....	60
10. TECHNICKÉ INFORMÁCIE.....	65
11. ZVUKY.....	65

MYSLÍME NA VÁS

Ďakujeme, že ste si kúpili spotrebič značky Electrolux. Vybrali ste si výrobok, ktorý v sebe skrýva desaťročia odborných skúseností a inovácií. Je dômyselný a štýlový a pri jeho navrhovaní sme mysleli predovšetkým na vás. Pri každom použití si tak môžete byť istí, že dosiahnete vynikajúce výsledky.

Vitajte vo svete Electrolux.

Navštívte našu internetovú stránku, kde nájdete:



Tipy na používanie, brožúry, pokyny na riešenie problémov a informácie o údržbe:

www.electrolux.com/webselfservice



Zaregistrujte si výrobok a využívajte ešte lepšie služby:

www.registerelectrolux.com



Môžete si kúpiť príslušenstvo, spotrebný materiál a originálne náhradné diely pre váš spotrebič:

www.electrolux.com/shop

STAROSTLIVOSŤ A SLUŽBY ZÁKAZNÍKOM

Odporúčame, aby ste používali originálne náhradné diely.

Keď budete kontaktovať autorizované servisné stredisko, nezabudnite si pripraviť nasledujúce údaje: Model, číslo výrobu, sériové číslo.

Tieto informácie nájdete na typovom štítku.



Varovanie/upozornenie – Bezpečnostné pokyny



Všeobecné informácie a tipy



Ochrana životného prostredia

Vyhradzujeme si právo na zmeny bez predchádzajúceho upozornenia.

1. ⚠️ BEZPEČNOSTNÉ INFORMÁCIE

Pred inštaláciou a používaním spotrebiča si pozorne prečítajte priložený návod na používanie. Výrobca nie je zodpovedný za škody a zranenia spôsobené nesprávnou inštaláciou a používaním. Návod na používanie uchovávajte vždy v blízkosti spotrebiča, aby ste doň mohli v budúcnosti nahliadnuť.

1.1 Bezpečnosť detí a zraniteľných osôb

- Tento spotrebič smú používať deti staršie ako 8 rokov a osoby so zníženou fyzickou, zmyslovou alebo psychickou spôsobilosťou alebo nedostatkom skúseností a znalostí, iba ak sú pod dozorom zodpovednej osoby alebo ak boli zodpovednou osobou poučené o bezpečnom používaní spotrebiča a rozumejú prípadným rizikám.
- Nedovoľte, aby sa deti hrali so spotrebičom.
- Čistenie a údržbu nesmú vykonávať deti bez dozoru.
- Obaly uschovajte mimo dosahu detí.

1.2 Všeobecné bezpečnostné pokyny

- Tento spotrebič je určený na používanie v domácnosti a podobnom prostredí, ako sú napr.:
 - Vidiecke domy, kuchynky pre zamestnancov v obchodoch, kanceláriách a inom pracovnom prostredí.
 - Pre klientov v hoteloch, motelloch, ubytovacích zariadeniach s raňajkami a iných obytných objektoch.
- Vetracie otvory na spotrebiči alebo v skrinke na zabudovanie musia zostať voľné.
- Na urýchlenie odmrazovania nepoužívajte mechanické nástroje ani iné prostriedky, ak ich neodporučil výrobca.
- Nepoškodzujte chladiaci okruh.

- Vnútri skladovacieho priestoru nepoužívajte elektrické spotrebiče, ak ich neodporučil výrobca.
- Na čistenie spotrebiča nepoužívajte prúd vody ani paru.
- Spotrebič čistite vlhkou mäkkou handričkou. Používajte iba neutrálne saponáty. Nepoužívajte abrazívne prostriedky, drôtenky, rozpúšťadlá ani kovové predmety.
- V tomto spotrebiči neskladujte výbušné látky ako napr. aerosólové plechovky s horľavým propelantom.
- Ak je poškodený elektrický napájací kábel, musíte ho dať vymeniť u výrobcu, v autorizovanom servisnom stredisku alebo u kvalifikovanej osoby, aby sa predišlo nebezpečenstvu.

2. BEZPEČNOSTNÉ POKYNY

2.1 Montáž



VAROVANIE!

Tento spotrebič smie nainštalovať iba kvalifikovaná osoba.

- Odstráňte všetok obalový materiál.
- Poškodený spotrebič neinštalujte ani nepoužívajte.
- Dodržiavajte pokyny na inštaláciu dodané so spotrebičom.
- Pri premiestňovaní spotrebiča buďte vždy opatrní, pretože je ťažký. Vždy používajte bezpečnostné rukavice.
- Uistite sa, že okolo spotrebiča môže voľne cirkulovať vzduch.
- Pred zapojením spotrebiča do elektrickej siete počkajte aspoň 4 hodiny. Je to potrebné na to, aby olej stiekol späť do kompresora.
- Spotrebič neinštalujte blízko radiátorov, sporákov, rúr ani varných panelov.
- Zadnú stranu spotrebiča je potrebné umiestniť oproti stene.
- Neinštalujte spotrebič na miesta, kde dopadá priame slnečné svetlo.
- Tento spotrebič neinštalujte na miestach, ktoré sú príliš vlhké alebo

chladné, ako napr. prístavby, garáže alebo vínne pivnice.

- Pri presúvaní spotrebiča nadvihnite jeho prednú hranu, aby ste nepoškriabali podlahu.

2.2 Zapojenie do elektrickej siete



VAROVANIE!

Hrozí nebezpečenstvo požiaru a zásahu elektrickým prúdom.

- Spotrebič musí byť uzemnený.
- Uistite sa, že elektrické údaje uvedené na typovom štítku spotrebiča zodpovedajú parametrom elektrickej siete. Ak nie, kontaktujte elektrikára.
- Vždy používajte správne inštalovanú uzemnenú zásuvku.
- Nepoužívajte adaptéry, rozdvojky ani predlžovacie prívodné káble.
- Dbajte na to, aby ste nespôsobili poškodenie elektrických častí (napr. zástrčky napájacieho kábla, elektrického napájacieho kábla, kompresora). Ak je potrebná výmena elektrických komponentov, obráťte sa na autorizované servisné stredisko alebo elektrikára.

- Elektrický napájací kábel musí zostať vždy nižšie ako zástrčka napájacieho kábla.
- Zástrčku zapojte do zásuvky až na konci inštalácie. Uistite sa, že je napájací elektrický kábel po inštalácii prístupný.
- Pri odpájaní spotrebiča od elektrickej siete neťahajte za napájací elektrický kábel. Vždy ťahajte za zástrčku.

2.3 Použitie



VAROVANIE!

Nebezpečenstvo zranenia, popálenín, zásahu elektrickým prúdom alebo požiaru.

- Nemeňte technické charakteristiky tohto spotrebiča.
- Do spotrebiča nekladajte iné elektrické spotrebiče (napr. výrobníky zmrzliny), pokiaľ nie sú výslovne určené výrobcom na tento účel.
- Dbajte na to, aby ste nespôsobili poškodenie chladiaceho okruhu. Obsahuje izobután (R600a), prírodný plyn s vysokou kompatibilitou so životným prostredím. Tento plyn je horľavý.
- V prípade poškodenia chladiaceho okruhu zabezpečte, aby sa v miestnosti nenachádzali žiadne plamene ani iné zápalné zdroje. Miestnosť dobre vyvetrajte.
- Dbajte na to, aby sa horúce predmety nedostali do kontaktu s plastovými časťami spotrebiča.
- Do mraziaceho priestoru nedávajte sytené a nealkoholické nápoje. Spôsobí to vznik nadmerného tlaku v nádobe s nápojom.
- V spotrebiči neskladujte horľavé plyny ani kvapaliny.
- Horľavé látky ani predmety, ktoré sú nasiaknuté horľavými látkami, nekladte do spotrebiča, do jeho blízkosti ani naň.
- Nedotýkajte sa kompresora ani kondenzátora. Sú horúce.
- Ak máte mokré alebo vlhké ruky, z mraziaceho priestoru nevyberajte

žiadne predmety ani sa ich nedotýkajte.

- Rozmrazené potraviny nikdy znovu nezmrazujte.
- Dodržiavajte pokyny ohľadne správneho uskladnenia uvedené na obale mrazených potravín.

2.4 Ošetrovanie a čistenie



VAROVANIE!

Hrozí nebezpečenstvo zranenia alebo poškodenia spotrebiča.

- Pred vykonávaním údržby spotrebič vypnite a vytiahnite jeho zástrčku zo sieťovej zásuvky.
- Tento spotrebič obsahuje uhlíkovdúky v chladiacej jednotke. Údržbu a dopĺňanie jednotky smie vykonať iba kvalifikovaná osoba.
- Pravidelne kontrolujte odtok spotrebiča a v prípade potreby ho vyčistite. Ak je odtok upchatý, odmrazená voda sa bude zhromažďovať na dne spotrebiča.

2.5 Likvidácia



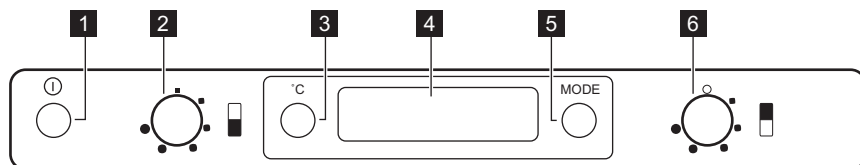
VAROVANIE!

Nebezpečenstvo poranenia alebo udusenía.

- Spotrebič odpojte od elektrickej siete.
- Odrežte elektrický kábel a zlikvidujte ho.
- Odstráňte dvierka, aby ste zabránili uviaznutiu detí a domácich zvierat v spotrebiči.
- Chladiaci okruh a izolačné materiály tohto spotrebiča nepoškodzujú ozónovú vrstvu.
- Penová izolácia obsahuje horľavý plyn. Informácie o správnej likvidácii spotrebiča vám poskytnie váš miestny úrad.
- Nepoškodte tú časť chladiacej jednotky, ktorá sa nachádza blízko výmenníka tepla.

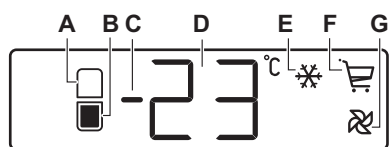
3. OPERATION

3.1 Ovládací panel



- | | |
|---|--|
| 1 Vypínač ON/OFF | 4 Displej |
| 2 Regulátor teploty mrazničky | 5 Spínač MODE a zrušenia alarmu |
| 3 Tlačidlo ukazovateľa teploty v chladničke s mrazničkou | 6 Regulátor teploty chladničky |

3.2 Displej



- | |
|---|
| A. Ukazovateľ priestoru chladničky |
| B. Ukazovateľ priestoru mrazničky |
| C. Ukazovateľ kladnej alebo zápornej teploty |
| D. Ukazovateľ teploty |
| E. Funkcia FastFreeze |
| F. Funkcia Shopping |
| G. Funkcia FreeStore |

3.3 Zapnutie

Ak sa po pripojení zástrčky spotrebiča do sieťovej zásuvky nerozsvieti displej, stlačte vypínač ON/OFF.

Ihneď po zapnutí spotrebiča sa na ovládacom paneli rozsvietia tieto ukazovatele:

- Symbol kladnej alebo zápornej teploty bude kladný, čo znamená, že teplota je nad nulou.
- Teplota bliká, pozadie displeja je červené a zaznie zvukový signál.

Stlačte tlačidlo MODE a zvukový signál sa vypne (pozrite si aj časť „Alarm pri zvýšenej teplote“). Nastavte požadovanú teplotu (pozrite si časť „Regulácia teploty“).

3.4 Vypnutie

Spotrebič vypnete stlačením tlačidla ON/OFF na dlhšie ako 1 sekundu. Potom

sa bude zobrazovať odpočítavanie teploty -3, -2, -1.

Keď je spotrebič vypnutý. Displej sa vypne.

3.5 Vypnutie chladiaceho priestoru

Ak chcete vypnúť chladiaci priestor, otočte regulátor nastavenia teploty chladničky do polohy „O“.

Po vypnutí chladiaceho priestoru sa zobrazuje iba teplota mraziaceho priestoru.

V takom stave bude osvetlenie chladiaceho priestoru vypnuté.

Mraziaci priestor bude naďalej fungovať.

3.6 Indikácia teploty

Pri každom stlačení tlačidla indikácie teploty v chladničke s mrazničkou sa displej prepína v tomto poradí:

- Je zapnutý ukazovateľ chladničky.
 - Displej indikuje naposledy nastavenú teplotu chladničky.
- Je zapnutý ukazovateľ mrazničky (za normálnych podmienok).
 - Displej indikuje naposledy nastavenú teplotu mrazničky.

3.7 Ponuka funkcií

Po každom stlačení funkčného tlačidla MODE sa aktivujú nasledujúce funkcie v smere pohybu hodinových ručičiek:

- Funkcia FastFreeze
- Funkcia Shopping
- Funkcia FreeStore
- žiadny symbol: normálna prevádzka.



Môžete kedykoľvek aktivovať jednu funkciu ON a deaktivovať funkciu OFF opakovaným stláčaním MODE, až kým nebude svietiť žiadna ikona.

3.8 Regulácia teploty

Teplotu v spotrebiči reguluje regulátor teploty.

Teplotu chladiaceho priestoru možno regulovať otáčaním regulátora teploty chladničky. Môže sa nastavovať v škále približne od +2°C do +8°C.

Teplotu mraziaceho priestoru možno regulovať otáčaním regulátora teploty mrazničky. Môže sa nastavovať v škále približne od -15°C do -24°C.

V záujme správneho skladovania by ste mali nastaviť nasledujúce teploty:

- chladnička: +5°C
- mraznička: -18°C

Počas normálnej činnosti sa na ukazovateli teploty zobrazuje aktuálne nastavená teplota.

Pri prevádzke spotrebiča postupujte takto:

1. otočením regulátora teploty v smere pohybu hodinových ručičiek chladenie zvýšite.
2. otočením regulátora teploty proti smeru pohybu hodinových ručičiek chladenie znížite.



Spravidla je najvhodnejšia poloha v strede. Presné nastavenie si treba vyberať s prihliadnutím na skutočnosť, že teplota v spotrebiči závisí od:

- izbovej teploty,
- frekvencie otvárania dveriek,
- množstva uchovávaných potravín,
- umiestnenia spotrebiča.

3.9 Funkcia Shopping

Ak potrebujete vložiť veľké množstvo teplých potravín, napríklad po nákupe potravín, odporúčame vám aktivovať funkciu Shopping, aby sa čerstvé potraviny rýchlejšie vychladili a aby nedošlo k otepleniu potravín, ktoré sú už vložené v chladničke.

Stláčajte tlačidlo MODE (podľa potreby opakovane), kým sa nezobrazí príslušná ikona

Funkcia Shopping sa automaticky vypne približne po 6 hodinách.


Pri funkcii Shopping sa automaticky aktivuje aj ventilátor v chladničke.




Ventilátor v chladiacom priestore sa automaticky aktivuje aj pri vysokej izbovej teplote (viac ako 32 °C) alebo pre rýchle obnovenie teploty po otvorení dveriek, aj keď nie je aktivovaná funkcia Shopping. Túto funkciu možno kedykoľvek vypnúť stlačením tlačidla MODE (pozrite si časť „Ponuka funkcií“).

3.10 Funkcia FreeStore

Funkcia sa aktivuje stlačením funkčného tlačidla MODE (podľa potreby

opakovane), kým sa nezobrazí príslušná ikona. 

V takomto stave pracuje ventilátor nepretržite.

Funkciu možno kedykoľvek vypnúť stlačením funkčného tlačidla MODE, až kým nezhasne ikona .

Ak je táto funkcia aktivovaná automaticky, nezobrazí sa ikona FreeStore (pozri časť „Každodenné používanie“).

Zapnutie funkcie FreeStore zvýši spotrebu energie.

3.11 Funkcia FastFreeze

Pri zmrazovaní čerstvých potravín bude potrebné aktivovať funkciu FastFreeze.

Stláčajte tlačidlo MODE (podľa potreby opakovane), kým sa nezobrazí príslušná ikona.

Táto funkcia sa automaticky vypne po 52 hodinách.

Túto funkciu možno kedykoľvek vypnúť stlačením tlačidla MODE (pozrite si časť „Ponuka funkcií“).


3.12 Alarm pri zvýšení vnútornej teploty

Zvýšenie teploty v mrazničke (napríklad v dôsledku poruchy napájania) indikuje nasledujúca signalizácia:

- blikajúce zobrazenie teploty
- ukazovateľ mrazničky bliká (ukazovateľ mrazničky/ukazovateľ otvorených dverí)
- zvukový signál
- červená farba displeja

Po obnovení normálnych podmienok:

- zvukový signál sa vypne,
- hodnota teploty naďalej bliká,
- osvetlenie displeja zostáva červené.

Stlačením tlačidla MODE/Zrušenie alarmu sa alarm zruší, na ukazovateli  sa na niekoľko sekúnd objaví najvyššia dosiahnutá teplota.

V tomto okamihu sa blikanie zastaví a farba displeja sa zmení z červenej na bielu.

Počas alarmu možno zvukovú signalizáciu vypnúť stlačením tlačidla MODE/Zrušenie alarmu.

Farba displeja zostáva červená, až kým sa neobnovia normálne skladovacie podmienky.

4. PRVÉ POUŽITIE

4.1 Čistenie vnútrajška

Pred prvým použitím spotrebiča treba jeho vnútro a všetky jeho diely umyť vlažnou vodou s prídavkom neutrálneho umývacieho prostriedku, aby ste odstránili typický zápach nového spotrebiča. Potom všetky povrchy dôkladne osušte.



POZOR!

Nepoužívajte abrazívne čistiace prostriedky ani prášky, pretože by poškodili povrch.

5. KAŽDODENNÉ POUŽÍVANIE



VAROVANIE!

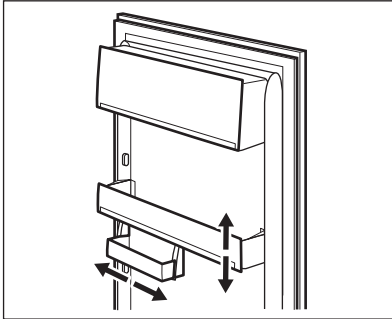
Pozrite si kapitoly ohľadne bezpečnosti.

5.1 Umiestnenie priehradiek na dverách

Priehradky na dverách možno umiestniť v rôznej výške, aby ste mohli uložiť balenia potravín rôznych veľkostí.

Pri týchto úpravách postupujte nasledovne:

1. Priehradku postupne ťahajte v smere šípok, až kým sa neuvoľní.



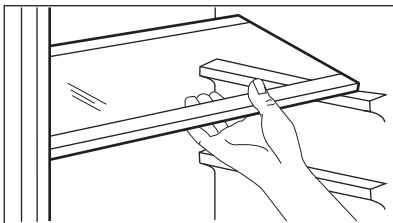
2. Polohu priehradky upravte podľa potreby.



Nepremiestňujte veľkú dolnú priehradku na dverách, aby bola zaručená správna cirkulácia vzduchu.

5.2 Prestaviteľné poličky

Steny chladničky sú vybavené niekoľkými lištami, aby ste poličky mohli umiestniť do požadovanej polohy.



Sklenenú poličku nad zásuvkou na ovocie a zeleninu ani priehradku na fľaše nepremiestňujte, aby bola zaručená správna cirkulácia vzduchu.

5.3 Zmrazovanie čerstvých potravín

Mraziaci priestor je vhodný na zmrazovanie čerstvých potravín a na dlhodobé uchovávanie mrazených a hlboko mrazených potravín.

Pri zmrazovaní čerstvých potravín zapnite funkciu FastFreeze najmenej 24 hodín pred vložením potravín určených na zmrazenie do mraziaceho priestoru.

Maximálne množstvo potravín, ktoré možno zmraziť za 24 hodín, sa uvádza na **typovom štítku**, ktorý sa nachádza vo vnútri spotrebiča.

Proces zmrazovania trvá 24 hodín: v tomto čase nepridávajte ďalšie potraviny na zmrazenie.

Keď sa zmrazovanie skončí, znova nastavte požadovanú teplotu (pozrite si časť „FunkciaFastFreeze“).

Kedy aktivovať funkciu FastFreeze:

približne 6 hodín vopred	Vloženie malého množstva čerstvých potravín (približne 5 kg)
približne 24 hodín vopred	Vloženie maximálneho množstva potravín (pozrite výrobný štítok)
nie je nutné	Vloženie zmrazených potravín
nie je nutné	Vloženie malého množstva čerstvých potravín, maximálne 2 kg denne

5.4 Skladovanie mrazených potravín

Pri prvom uvedení do prevádzky alebo po určitom čase mimo prevádzky nechajte spotrebič pred vložením potravín bežať najmenej 2 hodiny pri najvyššom nastavení.



VAROVANIE!

V prípade neúmyselného rozmrazenia potravín, napríklad v dôsledku výpadku napájacieho napätia, za predpokladu, že doba výpadku energie bola dlhšia ako údaj uvedený v technických údajoch pod položkou „akumulačná doba“, rozmrazené potraviny treba čo najskôr spotrebovať alebo uvariť a až potom znova zmraziť (po ochladení).

5.5 Rozmrazovanie

Hlboko zmrazené alebo mrazené potraviny sa pred použitím môžu rozmrazovať v chladiacom priestore alebo pri izbovej teplote, v závislosti od času, ktorý máme k dispozícii.

Malé kúsky možno dokonca variť, aj keď sú ešte zmrazené, priamo z mrazničky: v tomto prípade varenie potrvá dlhšie.

5.6 Chladiace akumulátory

Mraznička obsahuje najmenej jeden chladiaci akumulátor na predĺženie doby skladovania potravín v prípade výpadku elektrického napájania alebo poruchy.

5.7 Príprava ľadových kociek

Tento spotrebič je vybavený jednou alebo dvoma miskami na prípravu ľadových kociek. Tieto misky naplníte vodou a potom ich vložíte do mraziaceho priestoru.



Na uvoľňovanie misiek z mrazničky nepoužívajte kovové nástroje.

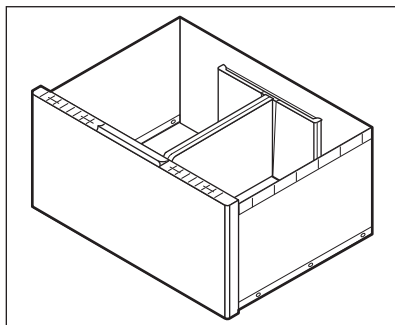
5.8 Zásuvka CrispFresh

Zásuvka je vhodná na skladovanie ovocia a zeleniny.

Vnútri zásuvky sa nachádza priehradka, ktorú môžete umiestniť v rôznych polohách, čo umožňuje rozdeliť zásuvku podľa potreby.

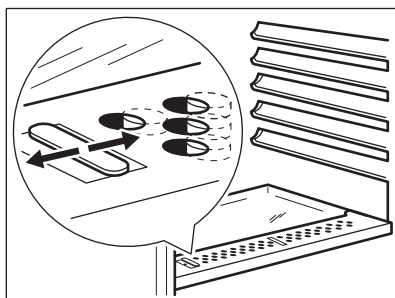
Na dne zásuvky je mriežka (podľa typu chladničky), ktorá slúži na oddelenie ovocia a zeleniny od vlhkosti, ktorá by sa mohla tvoriť na jej dne.

Všetky vnútorné časti zásuvky sa dajú vybrať a vyčistiť.



5.9 Regulácia vlhkosti

V sklenenej polici je vetracie zariadenie (nastaviteľné pomocou posuvnej páčky), ktoré umožňuje regulovať úroveň vlhkosti v priehradke (priehradkách) na zeleninu.



Keď sú vetracie štrbiny zatvorené:

prírodná vlhkosť potravín v priehradkách na ovocie a zeleninu sa dlhšie uchová.

Keď sú vetracie štrbiny otvorené:


cirkuluje viac vzduchu, čo spôsobuje zníženie vlhkosti vzduchu v priehradkách na ovocie a zeleninu.

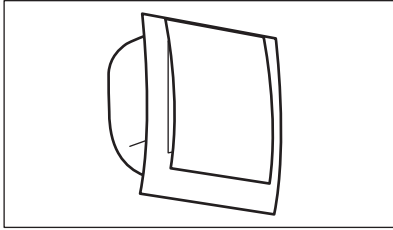
5.10 FreeStore


Chladiaci priestor je vybavený FreeStore zariadením, ktoré umožňuje rýchle


chladenie potravín a jednotnejšiu teplotu v chladničke.


Zariadenie sa môže aktivovať automaticky pri vysokej okolitej teplote alebo pri zapnutej funkcii Shopping.

1. Funkciu MODE aktivujete manuálne stlačením tlačidla (opakovanie v prípade potreby), kým sa nezobrazí príslušná ikona .



2. Funkciu deaktivujete zopakovaním postupu, kým nezhasne ikona .

 Zariadenie FreeStore sa zastaví pri otvorení dverok a znovu sa spustí ihneď po ich zatvorení.

 Funkciu FreeStore zapnite, keď okolitá teplota prekročí 25 °C.

6. TIPY A RADY

6.1 Normálne zvuky pri prevádzke

Nasledovné zvuky sú pri bežnej prevádzke normálne:

- Cievka vydáva slabé bublanie a zurčanie pri prečerpávaní chladiva.
- Kompresor vydáva bzučanie a pulzovanie pri prečerpávaní chladiva.
- Náhle praskanie vychádzajúce z vnútra spotrebiča býva spôsobené tepelnou dilatáciou (prirodzený a nie nebezpečný fyzický jav).
- Regulátor teploty vydáva slabé kliknutie pri zapnutí alebo vypnutí kompresora.

6.2 Rady pre úsporu energie

- Dvere spotrebiča neotvárajte príliš často a nenechávajte ich otvorené dlhšie, ako je absolútne nevyhnutné.
- Ak sú k dispozícii, chladiace akumulátory nevyberajte zo zmrazovacieho koša.

6.3 Rady na chladenie čerstvých potravín

V záujme optimálnej účinnosti:

- do chladničky nevkladajte teplé potraviny ani odparujúce sa kvapaliny,
- potraviny prikryte alebo zabaľte, hlavne ak majú prenikavú arómu,
- potraviny uložte tak, aby vzduch mohol voľne cirkulovať okolo nich.

6.4 Rady pre chladenie

Užitočné rady:

- Mäso (všetky druhy): zabaľte do polyetylénových vreciek a položte na sklenenú policu nad zásuvkou na zeleninu.
- Kvôli bezpečnosti mäso takto uchovávajte najviac jeden alebo dva dni.
- Varené a studené jedlá a pod: treba ich prikryť a potom uložiť na ktorúkoľvek policu.
- Ovocie a zelenina: treba dôkladne očistiť a vložiť do špeciálnej zásuvky (zásuviek).
- Maslo a syry: treba ich vložiť do špeciálnych vzduchotesných nádob, zabaliť do alobalu alebo vložiť do polyetylénových vreciek, aby sa k nim dostalo čo najmenej vzduchu.
- Fľaše: musia mať uzáver a treba ich skladovať v priehradke na fľaše na

dverách alebo v polici na fľaše (ak je ním spotrebič vybavený).

- V chladničke sa nesmú skladovať banány, zemiaky, cibúľa ani cesnak.

6.5 Rady pre zmrazovanie

Tu je niekoľko dôležitých tipov, ktoré vám pomôžu zabezpečiť optimálne zmrazovanie potravín:

- maximálne množstvo potravín, ktoré možné zmraziť počas 24 hodín, je uvedené na typovom štítku spotrebiča;
- proces zmrazovania trvá 24 hodín, počas tejto fázy nepridávajte žiadne ďalšie potraviny na zmrazovanie;
- zmrazujte iba potraviny špičkovej kvality, čerstvé a dôkladne vyčistené;
- potraviny rozdeľte na malé porcie, aby sa mohli rýchlo a úplne zmraziť a aby ste neskôr mohli odmraziť iba potrebné množstvo;
- potraviny zabaľte do alobalu alebo do polyetylénovej fólie; dbajte, aby boli zabalené vzduchotesne;
- nedovoľte, aby sa čerstvé, nezmrazené potraviny dotýkali potravín, ktoré sú už zmrozené, predídete tak zvýšeniu ich teploty,
- potraviny s nízkym obsahom tuku sa uchovávajú lepšie a vydržia dlhšie

ako potraviny s vysokým obsahom tukov; soľ znižuje dobu skladovania potravín;

- zmrzliny konzumované bezprostredne po vybraní z mraziaceho priestoru môžu spôsobiť poranenie kože mrazom;
- odporúča sa označiť každé balenie dátumom zmrazenia, aby ste mohli presne sledovať dobu skladovania.

6.6 Rady na uchovávanie mrazených potravín

Keď chcete maximálne využiť možnosti tohto spotrebiča, riadte sa nasledujúcimi pokynmi:

- uistite sa, že maloobchodný predajca adekvátne skladuje komerčné mrazené potraviny,
- dbajte, aby ste mrazené potraviny preniesli z predajne potravín do mrazničky podľa možnosti čo najrýchlejšie,
- neotvárajte dvierka spotrebiča príliš často a nenechávajte ich otvorené dlhšie, ako je absolútne nevyhnutné,
- po rozmrazení sa potraviny rýchlo kazia a nesmú sa znova zmrazovať,
- neprekračujte dobu skladovania stanovenú výrobcem potravín.

7. OŠETROVANIE A ČISTENIE



VAROVANIE!

Pozrite si kapitoly ohľadne bezpečnosti.

7.1 Pravidelné čistenie

Vybavenie spotrebiča treba pravidelne čistiť:

- Vnútro spotrebiča a príslušenstvo umyte vlažnou vodou s prídavkom neutrálneho saponátu.
- Pravidelne kontrolujte tesnenia dverí a utierajte ich, aby boli čisté a nezostávali na nich nečistoty.
- Opláchnite a dôkladne osušte.



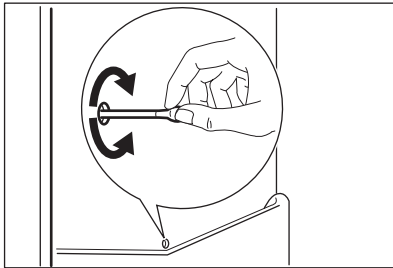
Neťahajte, neposúvajte a nepoškodzuje žiadne rúrky a/alebo káble v spotrebiči alebo na ňom.

Na čistenie interiéru spotrebiča nikdy nepoužívajte čistiace prostriedky, abrazívne práškové prípravky, aromatizované čistiace prípravky ani voskové leštiace prostriedky, pretože poškodzujú povrch a zanechávajú silnú vôňu.

7.2 Odmrazovanie chladničky

Pri normálnom používaní sa námraza automaticky odstraňuje z výparníka chladiaceho priestoru pri každom zastavení motora kompresora. Odmrozená voda odtéka cez žliabok do osobitnej nádoby na zadnej stene spotrebiča nad motorom kompresora, z ktorej sa odparuje.

Je dôležité, aby ste odtokový otvor v strednej časti chladiaceho priestoru pravidelne čistili, aby sa zabránilo pretekaniu vody a jej kvapkaniu na potraviny vnútri chladničky.



7.3 Odmrazovanie mrazničky

Priestor mrazničky je beznámrazový. Znamená to, že sa tu počas prevádzky

netvorí námraza, a to ani na vnútorných stenách, ani na potravinách.

Absencia námrazy sa dosahuje nepretržitým obehom studeného vzduchu v tomto priestore, ktorý je poháňaný ventilátorom s automatickou reguláciou.

7.4 Obdobia mimo prevádzky

Ak spotrebič nebudete dlhší čas používať, vykonajte nasledujúce opatrenia:

1. Spotrebič odpojte od elektrického napájania.
2. Vyberte všetky potraviny.
3. Spotrebič a všetky časti príslušenstva vyčistite.
4. Nechajte dvierka pootvorené, aby sa zabránilo vzniku nepríjemného zápachu.



VAROVANIE!

Ak spotrebič necháte zapnutý, požiadajte niekoho, aby ho raz za čas skontroloval a zabránil tak znehodnoteniu obsahu v prípade výpadku elektrického prúdu.

8. RIEŠENIE PROBLÉMOV



VAROVANIE!

Pozrite si kapitoly ohľadne bezpečnosti.

8.1 Čo robiť, keď...

Problém	Možné príčiny	Riešenie
Spotrebič nefunguje.	Spotrebič je vypnutý.	Spotrebič zapnite.
	Sieťová zástrčka spotrebiča nie je správne zapojená do sieťovej zásuvky.	Sieťovú zástrčku zapojte správne do sieťovej zásuvky.
	Sieťová zásuvka nie je pod napätím.	Do sieťovej zásuvky skúste zapojiť iný spotrebič. Obráťte sa na kvalifikovaného elektrikára.

Problém	Možné príčiny	Riešenie
Nadmerná hlučnosť spotrebiča.	Spotrebič nestojí pevne na podklade.	Skontrolujte, či spotrebič stabilne stojí.
Zapol sa zvukový alebo vizuálny alarm.	Spotrebič ste zapli iba nedávno alebo teplota je ešte stále vysoká.	Pozrite si časť „Alarm pri otvorených dverkách“ alebo „Alarm pri zvýšení vnútornej teploty“.
	Teplota v spotrebiči je príliš vysoká.	Pozrite si časť „Alarm pri otvorených dverkách“ alebo „Alarm pri zvýšení vnútornej teploty“.
	Teplota v spotrebiči je príliš vysoká.	Obráťte sa na kvalifikovaného elektrikára alebo kontaktujte najbližšie autorizované servisné stredisko.
Nesvieti žiarovka.	Žiarovka je v pohotovostnom režime.	Zatvorte a otvorte dverka.
Nesvieti žiarovka.	Žiarovka je vypálená.	Obráťte sa na najbližšie autorizované servisné stredisko.
Kompresor pracuje nepretržite.	Teplota nie je nastavená správne.	Pozrite si časť „Prevádzka“.
	Do spotrebiča ste vložili naraz veľa potravín.	Počkajte niekoľko hodín a potom opäť skontrolujte teplotu.
	Okolitá teplota v miestnosti je príliš vysoká.	Pozrite si údaje o klimatickej triede uvedené na typovom štítku.
	Potraviny vložené do spotrebiča boli príliš teplé.	Pred vložením nechajte potraviny vychladnúť na izbovú teplotu.
	Dverka spotrebiča nie sú správne zatvorené.	Pozrite si časť „Zatvorenie dveriek“.
	Je zapnutá funkcia FastFreeze.	Pozrite si časť „Funkcia FastFreeze“.
	Je zapnutá funkcia Shopping.	Pozrite si časť „Funkcia Shopping“.
Kompresor sa nezapne ihneď po stlačení FastFreeze alebo po zmene teploty.	Je to normálne, nie je to porucha.	Kompresor sa zapne po určitom čase.
Kompresor sa nezapne ihneď po stlačení Shopping alebo po zmene teploty.	Je to normálne, nie je to porucha.	Kompresor sa zapne po určitom čase.

Problém	Možné príčiny	Riešenie
Voda steká do chladiaceho priestoru.	Upchaný odtokový kanálik na rozmrazenú vodu.	Vyčistite odtokový kanálik.
	Potraviny uložené v spotrebiči bránia odtekaníu vody do odtokového kanáliku.	Dávajte pozor, aby sa potraviny nedotýkali zadnej steny.
Voda vyteká na podlahu.	Odtokový kanálik na vodu z rozmrazenej námrazy nie je pripojený k odparovacej miske nad kompresorom.	Odtokový kanálik pripevnite k odparovacej miske.
Nedá sa nastaviť teplota.	Je zapnutá funkcia FastFreeze alebo Shopping.	Funkciu FastFreeze alebo Shopping vypnite manuálne alebo počkajte, kým sa funkcia nevypne automaticky. Pozrite si časť „Funkcia FastFreeze alebo Shopping“.
Teplota vnútri spotrebiča je príliš nízka alebo príliš vysoká.	Nie je správne nastavený regulátor teploty.	Nastavte vyššiu alebo nižšiu teplotu.
	Dvierka spotrebiča nie sú správne zatvorené.	Pozrite si časť „Zatvorenie dvierok“.
	Teplota potravín je príliš vysoká.	Pred vložením do spotrebiča nechajte potraviny najprv vychladnúť na izbovú teplotu.
	Do spotrebiča ste vložili naraz veľa potravín.	Do spotrebiča vkladajte naraz menej potravín.
	Dvierka ste otvárali príliš často.	Dvierka otvorte, len ak je to potrebné.
	Je zapnutá funkcia FastFreeze.	Pozrite si časť „Funkcia FastFreeze“.
	Je zapnutá funkcia Shopping.	Pozrite si časť „Funkcia Shopping“.
	V spotrebiči neprúdi studený vzduch.	Zabezpečte prúdenie studeného vzduchu v spotrebiči.



Ak pomocou horeuvedených pokynov nedosiahnete požadovaný výsledok, kontaktujte najbližšie autorizované servisné stredisko.

Výmena osvetlenia

Spotrebič je vybavený trvácnym vnútorným osvetlením LED.

Žiarovku smie vymieňať len servisné stredisko. Obráťte sa na vaše autorizované servisné stredisko.

Zatvorenie dvierok

1. Očistite tesnenia dvierok.
2. V prípade potreby nastavte dvierka. Pozrite si časť „Inštalácia“.

9. INŠTALÁCIA



VAROVANIE!

Pozrite si kapitoly ohľadne bezpečnosti.

9.1 Umiestnenie

Tento spotrebič môžete nainštalovať do suchého a dobre vetraného interiéru, kde teplota prostredia zodpovedá klimatickej triede uvedenej na typovom štítku spotrebiča:

Klimatická trieda	Teplota prostredia
SN	+10 °C až +32 °C
N	+16 °C až +32 °C
ST	+16 °C až +38 °C
T	+16 °C až +43 °C



Pri prevádzke mimo uvedeného rozsahu môže dôjsť pri niektorých typoch modelov k určitým funkčným problémom. Správnu prevádzku je možné zaručiť len v rámci uvedeného teplotného rozsahu. Ak máte akékoľvek pochybnosti týkajúce sa miesta inštalácie spotrebiča, obráťte sa na predajcu, na náš zákaznícky servis alebo na najbližšie autorizované servisné stredisko.

9.2 Zapojenie do elektrickej siete

- Pred pripojením sa presvedčte, či napätie a frekvencia uvedené na typovom štítku zodpovedajú

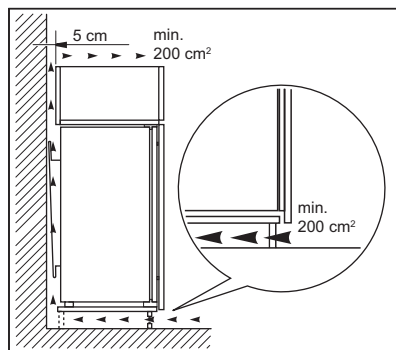
3. V prípade potreby vymeňte poškodené tesnenia dvierok. Obráťte sa na autorizované servisné stredisko.

parametrom vašej domácej elektrickej siete.

- Spotrebič musí byť uzemnený. Napájací elektrický kábel je na tento účel vybavený príslušným kontaktom. Ak domáca sieťová zásuvka nie je uzemnená, spotrebič pripojte k samostatnému uzemneniu v súlade s platnými predpismi. Poradte sa s kvalifikovaným elektrikárom.
- Výrobca odmieta akúkoľvek zodpovednosť pri nedodržaní hore uvedených bezpečnostných opatrení.
- Tento spotrebič spĺňa smernice EHS.

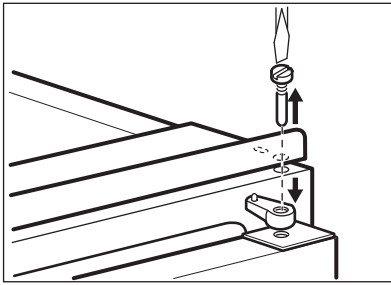
9.3 Požiadavky na vetranie

Za spotrebičom musí byť zabezpečené dostatočné prúdenie vzduchu.

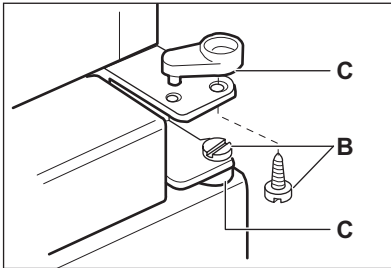


9.4 Zmena smeru otvárania dverí

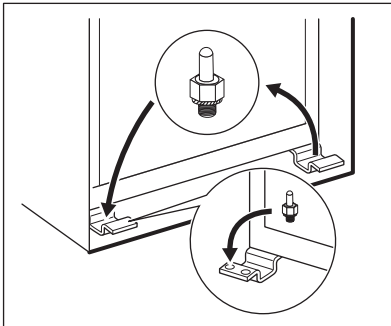
1. Povoľte horný kolík a vyberte kolík a rozpernú vložku.



2. Odstráňte horné dvieře.
3. Vyskrutkujte kolíky (B) a rozperné vložky (C).



4. Odnímte dvierka.
5. Vyberte spodnú vymedzovaciu vložku.
6. Kľúčom uvoľníte dolný kolík.
7. Dolný čap upevnite na opačnej strane.



8. Namontujte spodnú vymedzovaciu vložku.
9. Nainštalujte dvierka.
10. Namontujte kolíky (B) a rozperné vložky (C) na stredný záves na opačnej strane.
11. Zatiahnite rozpernú vložku a horný kolík.



Vykonajte záverečnú kontrolu a uistite sa, že:

- Všetky skrutky sú dotiahnuté.
- Magnetické tesnenie prilieha k spotrebiču.
- Dvierka sa správne otvárajú a zatvárajú.

Ak je okolitá teplota nízka (t. j. v zime), môže sa stať, že tesnenie nebude dokonale priliehať. V takom prípade počkajte, kým sa tesnenie samovoľne neprispôsobí. Ak predchádzajúce úkony nechcete robiť sami, obráťte sa na najbližšie autorizované servisné stredisko. Zmenu smeru otvárania dverí vykoná technik servisného strediska za poplatok.

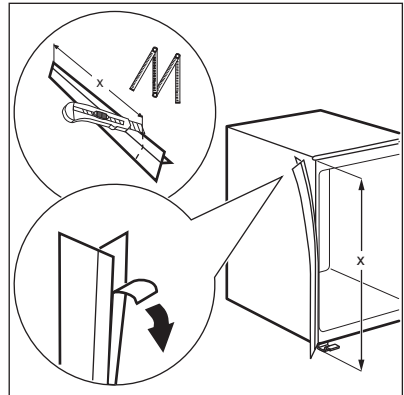
9.5 Inštalácia spotrebiča



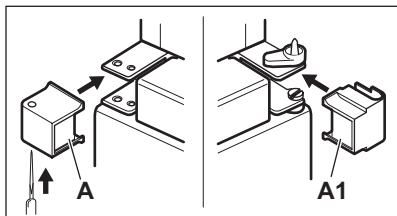
POZOR!

Zabezpečte, aby bol prívodný elektrický kábel vedený voľne.

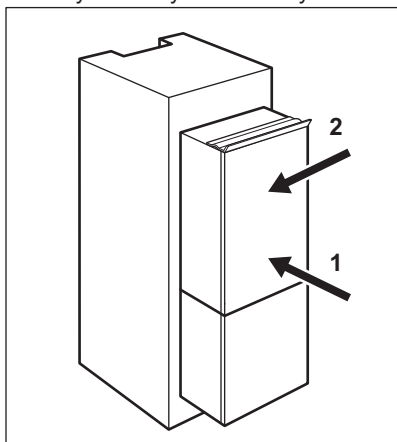
1. V prípade potreby odrežte lepiaci tesniaci prúžok a potom ho aplikujte na spotrebič podľa obrázku.



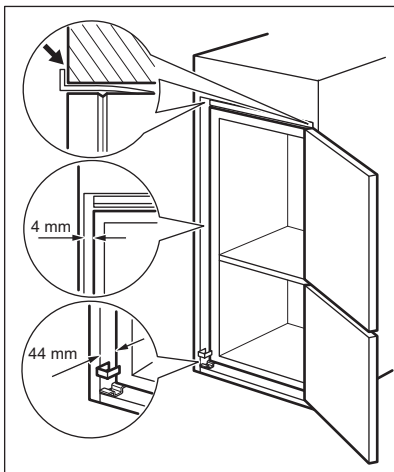
2. Kryt závesu (A) prevráťte podľa obrázku.



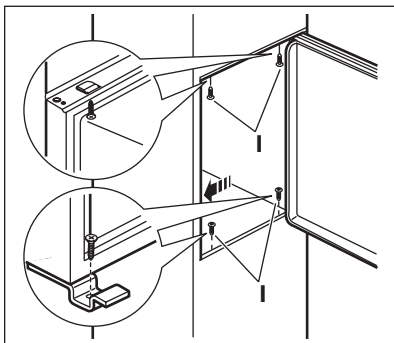
3. Kryty (A) a (A1) (vo vrecku) umiestnite na stredný záves.
4. Spotrebič nainštalujte do výklenku.
5. Spotrebič potlačte v smere šípok (1) tak, aby sa horný kryt medzery dotýkal kuchynského nábytku.



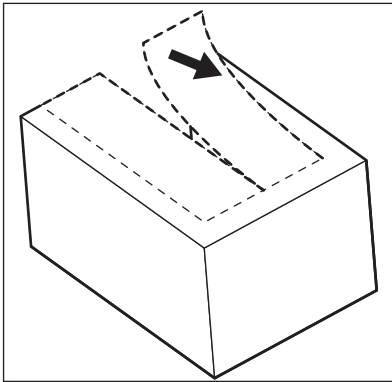
6. Spotrebič potlačte v smere šípok (2) k tej strane skrinky, ktorá je na opačnej strane závesu.
7. Spotrebič zarovnajete vo výklenku. Medzi spotrebičom a prednou hranou skrinky musí byť vzdialenosť 44 mm. Kryt dolného závesu (vo vrecku s príslušenstvom) zabezpečuje správnu vzdialenosť medzi kuchynským nábytkom a spotrebičom. Dbajte na to, aby bola vzdialenosť medzi spotrebičom a skrinkou 4 mm.
8. Otvorte dverka. Kryt dolného závesu umiestnite na svoje miesto.



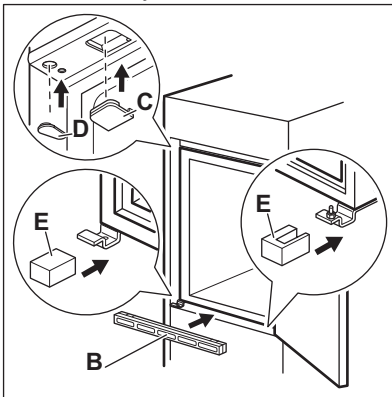
9. Spotrebič pripevníte vo výklenku 4 skrutkami.



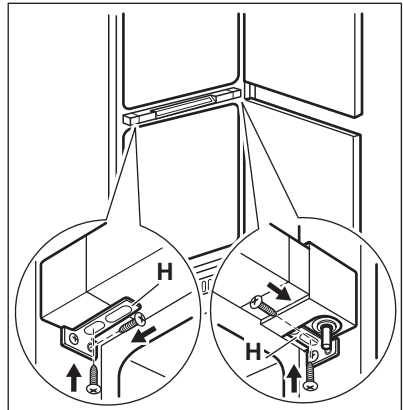
10. Odstráňte správnu časť krytu závesu (E). Uistite sa, že odstraňujete diel DX v prípade pravého závesu a diel SX v opačnom prípade.



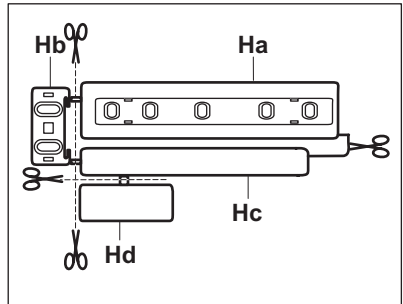
11. Upevnite kryty (C, D) na výstupky a na otvory závěsu.



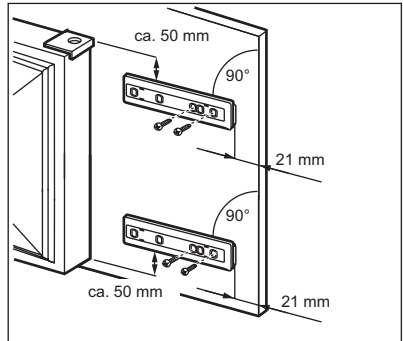
12. Nainštalujte vetraciu mriežku (B).
 13. Na záves pripevnite kryty závěsu (E).
 14. Spotřebič bočne pripevnite ku bočnej stene skrinky kuchynskej linky.
 15. Uvoľnite skrutky v upevňovacích držiakoch (H), posuňte držiaky (H)



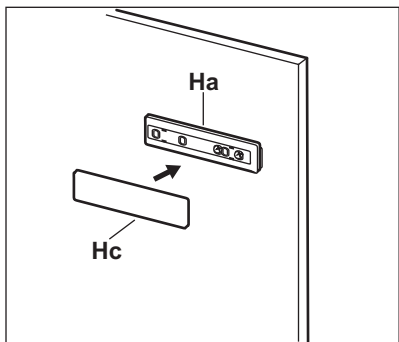
16. Uťahnite skrutky.
 17. Oddelte časti (Ha), (Hb), (Hc) a (Hd).



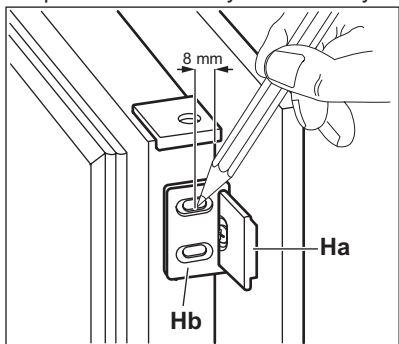
18. Časť (Ha) nainštalujte na vnútornú stranu kuchynského nábytku.



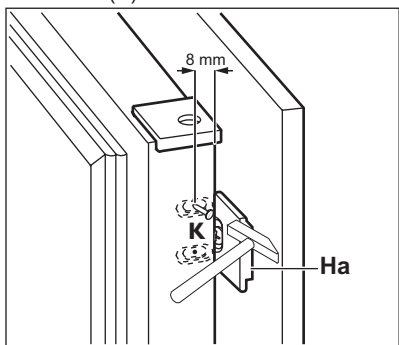
19. Pritlačte časť (Hc) na časť (Ha).



20. Otvorte dvere spotrebiča a nábytkové dvere pod uhlom 90°.
21. Malý štvorcový diel (Hb) nasadíte na vodidlo (Ha).
22. Dvere spotrebiča a nábytkové dvere priložte k sebe a vyznačte otvory.

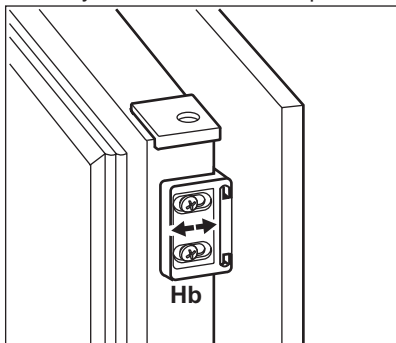


23. Odstráňte držiaky a vyznačte vzdialenosť 8 mm od vonkajšieho okraja dverí, kde treba umiestniť klinec (K).

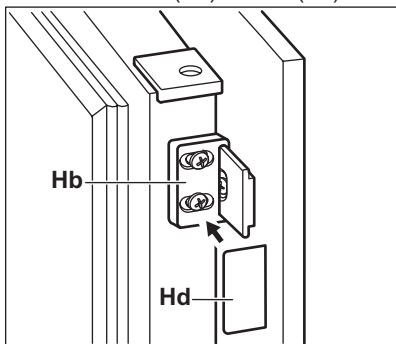


24. Znova nasadíte malý štvorcový diel na vodidlo a pripevníte ho dodanými skrutkami.

25. Nastavením dielu (Hb) zarovnáte nábytkové dvere a dvere spotrebiča.



26. Prítlačte diel (Hd) na diel (Hb).



Vykonajte záverečnú kontrolu a uistite sa, že:

- Všetky skrutky sú dotiahnuté.
- Tesniaci prúžok je pevne uchytený ku skrinke.
- Dvere sa správne otvárajú a zatvárajú.

10. TECHNICKÉ INFORMÁCIE

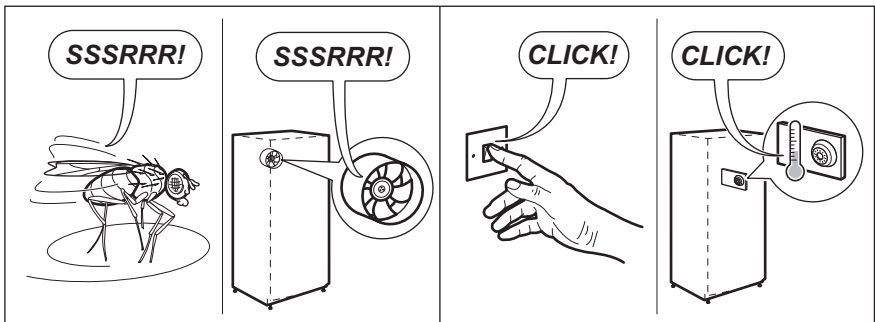
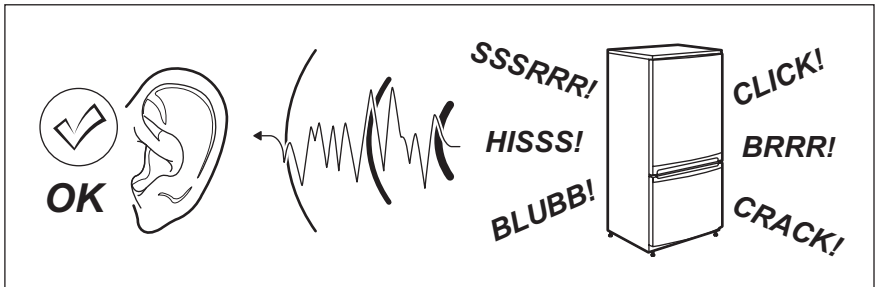
10.1 Technické údaje

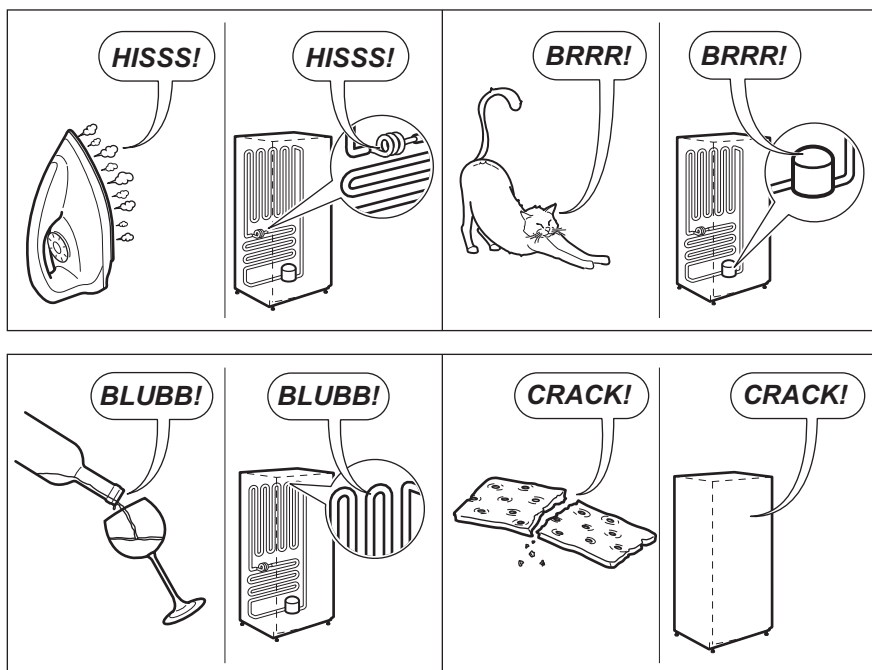
Rozmery výklenku		
Výška	mm	1850
Šírka	mm	560
Hĺbka	mm	560
Akumulačná doba	Hodín	21
Napätie	Voltov	230 - 240
Frekvencia	Hz	50

Technické údaje sú uvedené na typovom štítku, na vonkajšej alebo vnútornej strane spotrebiča a na štítku energetických parametrov.

11. ZVUKY

Počas bežnej prevádzky spotrebič vydáva zvuky (kompresor, chladiaci okruh).





12. OCHRANA ŽIVOTNÉHO PROSTREDIA

Materiály označené symbolom odovzdajte na recykláciu. ♻️ Obal hoďte do príslušných kontajnerov na recykláciu. Chráňte životné prostredie a zdravie ľudí a recyklujte odpad z elektrických a elektronických spotrebičov. Nelikvidujte

spotrebiče označené symbolom spolu s odpadom z domácnosti. ⌚ Výrobok odovzdajte v miestnom recyklačnom zariadení alebo sa obráťte na obecný alebo mestský úrad.

www.electrolux.com/shop



222372206-A-332015

