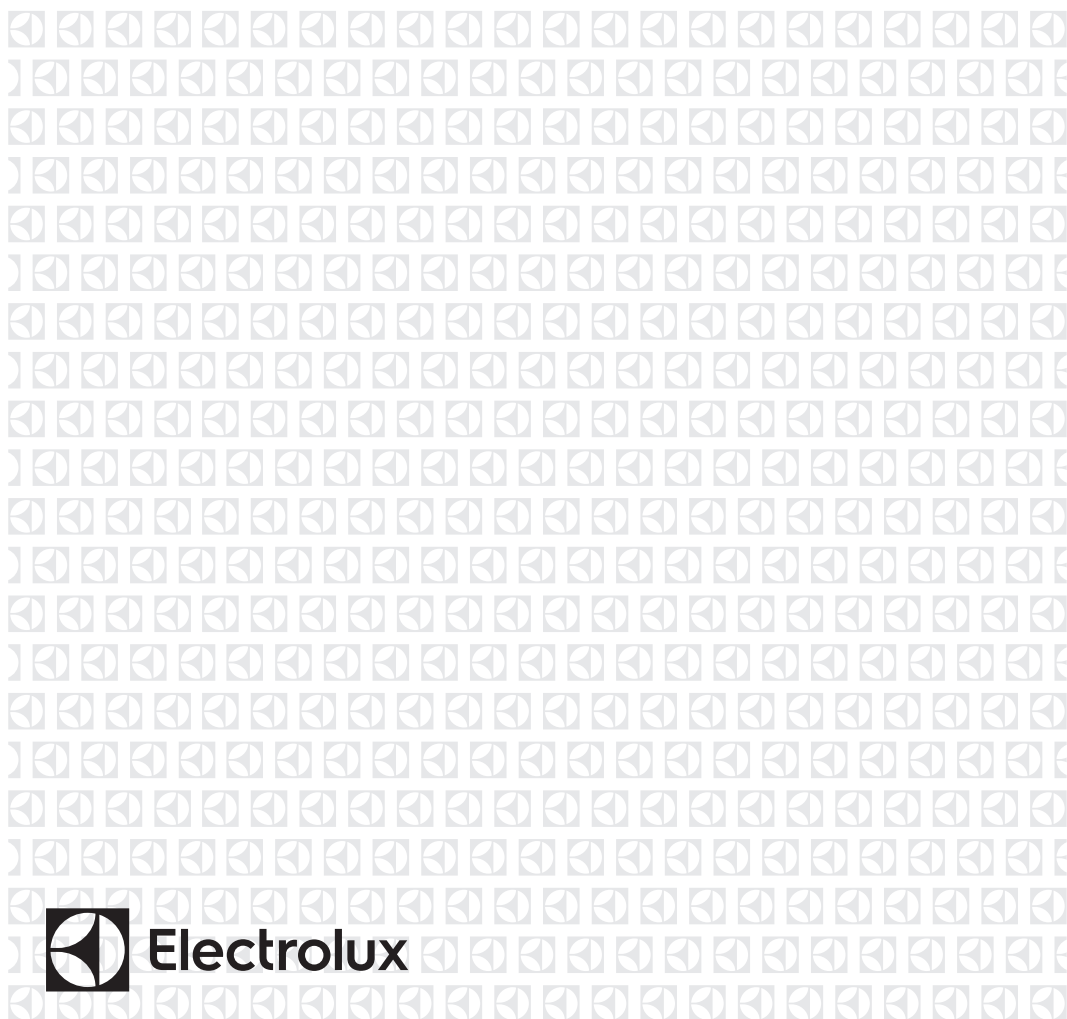




CS Pračka

Návod k použití



Electrolux

OBSAH

1. BEZPEČNOSTNÍ INFORMACE.....	3
2. BEZPEČNOSTNÍ POKYNY	4
3. POPIS SPOTŘEBIČE.....	6
4. OVLÁDACÍ PANEL.....	6
5. PROGRAMY	7
6. ÚDAJE O SPOTŘEBĚ.....	9
7. FUNKCE.....	10
8. NASTAVENÍ.....	11
9. PŘED PRVNÍM POUŽITÍM.....	11
10. DENNÍ POUŽÍVÁNÍ.....	11
11. TIPY A RADY.....	15
12. ČIŠTĚNÍ A ÚDRŽBA.....	16
13. ODSTRAŇOVÁNÍ ZÁVAD.....	21
14. TECHNICKÉ ÚDAJE.....	23

MYSLÍME NA VÁS

Děkujeme, že jste si zakoupili spotřebič značky Electrolux. Vybrali jste si produkt, se kterým jsou spjaty desítky let profesionálních zkušeností a inovací. Tento důmyslný a stylový spotřebič byl navržen s ohledem na jeho uživatele. Kdykoliv jej proto používáte, můžete se spolehnout, že pokaždé dosáhnete skvělých výsledků.

Vítá Vás Electrolux.

Navštivte naše stránky ohledně:



Rady ohledně používání, brožury, poradce při potížích, servisních informací:
www.electrolux.com/webselfservice



Registrace vašeho spotřebiče, kterou získáte lepší servis:
www.registerelectrolux.com



Nákupu příslušenství, spotřebního materiálu a originálních náhradních dílů pro váš spotřebič:

www.electrolux.com/shop

PÉČE O ZÁKAZNÍKY A SERVIS

Doporučujeme používat originální náhradní díly. Při kontaktu se servisním střediskem se ujistěte, že máte k dispozici následující údaje: Model, výrobní číslo (PNC), sériové číslo. Tyto informace jsou uvedeny na typovém štítku.

 Upozornění / Důležité bezpečnostní informace

 Všeobecné informace a rady

 Poznámky k ochraně životního prostředí

Změny vyhrazeny.

1. ⚠ BEZPEČNOSTNÍ INFORMACE

Tento návod si pečlivě přečtete ještě před instalací spotřebiče a jeho prvním použitím. Výrobce nenese odpovědnost za žádný úraz ani škodu v důsledku nesprávné instalace nebo použití. Návod k použití vždy uchovávejte na bezpečném a přístupném místě pro jeho budoucí použití.

1.1 Bezpečnost dětí a postižených osob

- Tento spotřebič smí používat děti starší osmi let nebo osoby se sníženými fyzickými, smyslovými nebo duševními schopnostmi nebo osoby bez patřičných zkušeností a znalostí, pouze pokud tak činí pod dozorem nebo vedením, které zohledňuje bezpečný provoz spotřebiče, a pokud rozumí rizikům spojeným s provozem spotřebiče.
- Nenechte děti hrát si se spotřebičem.
- Děti mladší tří let držte z dosahu spotřebiče vždy, když je v provozu.
- Všechny obaly uschovejte z dosahu dětí a řádně je zlikvidujte.
- Prací prostředky uschovejte z dosahu dětí.
- Jsou-li dvířka spotřebiče otevřená, nedovolte dětem a domácím zvířatům, aby se k němu přibližovaly.
- Čištění a uživatelskou údržbu spotřebiče by neměly provádět děti bez dozoru.

1.2 Všeobecné bezpečnostní informace

- Neměňte technické parametry tohoto spotřebiče.
- Nepřekračujte maximální náplň 5 kg (viz část „Tabulka programů“).
- Hodnota provozního tlaku vody na přívodu (minimální a maximální) musí být mezi 0,5 bar (0,05 MPa) a 8 bar (0,8 MPa).
- Větrací otvor umístěný vespod spotřebiče (je-li součástí spotřebiče) nesmí být zakrytý kobercem, rohoží ani jinou podlahovou krytinou.

- Spotřebič musí být připojen k vodovodnímu potrubí pomocí nové soupravy hadic dodané se spotřebičem nebo jiné nové soupravy hadic dodané z autorizovaného servisního střediska.
- Neinstalujte již jednou použitou soupravu hadic znovu.
- Jestliže je poškozený napájecí kabel, smí ho vyměnit pouze výrobce, autorizované servisní středisko nebo osoba s podobnou příslušnou kvalifikací, jinak by mohlo dojít k úrazu.
- Před každou údržbou spotřebič vždy vypněte a vytáhněte síťovou zástrčku ze zásuvky.
- K čištění spotřebiče nepoužívejte vysokotlaký proud vody nebo páru.
- Vyčistěte spotřebič vlhkým hadrem. Používejte pouze neutrální mycí prostředky. Nepoužívejte prostředky s drsnými částicemi, drátěnky, rozpouštědla nebo kovové předměty.

2. BEZPEČNOSTNÍ POKYNY

2.1 Instalace

- Odstraňte všechny obaly nebo přepravní šrouby.
- Přepravní šrouby uchovejte na bezpečném místě. Bude-li se spotřebič v budoucnu přesouvat, pomocí těchto šroubů se musí zajistit buben, aby nedošlo k poškození vnitřních součástí.
- Při přemísťování spotřebiče buďte vždy opatrní, protože je těžký. Vždy používejte ochranné rukavice a uzavřenou obuv.
- Poškozený spotřebič neinstalujte ani nepoužívejte.
- Řiďte se pokyny k instalaci dodanými spolu s tímto spotřebičem.
- Neinstalujte nebo nepoužívejte spotřebič tam, kde může teplota klesnout pod 0 °C nebo kde je vystaven povětrnostním podmínkám.
- Podlaha, na níž má být spotřebič umístěn, musí být plochá, stabilní, žáruvzdorná a čistá.
- Zkontrolujte, zda mezi spotřebičem a podlahou může proudit vzduch.

- Nastavte nožičky tak, aby mezi spotřebičem a podlahou byl požadovaný prostor.
- Spotřebič neinstalujte tam, kde nelze dvířka spotřebiče plně otevřít.
- Pod spotřebič nepokládejte nádoby na zachycení případného úniku vody. Informace o vhodném příslušenství vám poskytne autorizované servisní středisko.

2.2 Připojení k elektrické síti

- Spotřebič musí být uzemněn.
- Vždy používejte správně instalovanou síťovou zásuvku s ochranou proti úrazu elektrickým proudem.
- Zkontrolujte, zda údaje o napájení na typovém štítku souhlasí s parametry elektrické sítě. Pokud tomu tak není, obraťte se na elektrikáře.
- Nepoužívejte rozbočovací zástrčky ani prodlužovací kabely.
- Dbejte na to, abyste nepoškodili napájecí kabel a síťovou zástrčku. Jestliže potřebujete vyměnit přívodní

kabel, musí výměnu provést námi autorizované servisní středisko.

- Sít'ovou zástrčku zapojte do sít'ové zásuvky až na konci instalace spotřebiče. Po instalaci musí zůstat sít'ová zástrčka nadále dostupná.
- Nedotýkejte se napájecího kabelu či sít'ové zástrčky mokřými rukama.
- Neodpojujte spotřebič ze zásuvky tahem za kabel. Vždy tahejte za zástrčku.
- Tento spotřebič je v souladu se směrnicemi EHS.

2.3 Vodovodní přípojka

- Dbejte na to, abyste hadice nepoškodili.
- Před připojením spotřebiče k novým hadicím nebo k hadicím, které nebyly dlouho používány, nebo tam, kde byly prováděny opravy či instalována nová zařízení (vodoměry apod.), nechte vodu na několik minut odtéct, dokud nebude čistá.
- Ujistěte se, že při prvním použití spotřebiče ani po něm nedošlo k viditelnému úniku vody.

2.4 Použití spotřebiče



VAROVÁNÍ!

Hrozí nebezpečí poranění, zásahu elektrickým proudem, požáru nebo poškození spotřebiče.

- Tento spotřebič je určen pouze k domácímu použití.

- Řiďte se bezpečnostními pokyny uvedenými na balení pracího prostředku.
- Do spotřebiče, do jeho blízkosti nebo na spotřebič neumísťujte hořlavé předměty nebo předměty obsahující hořlavé látky.
- Ujistěte se, že se v prádle nenachází žádné kovové předměty.
- Při probíhajícím programu se nedotýkejte skla dvířek. Sklo může být horké.

2.5 Obsluha

- Pro opravu spotřebiče se obraťte na autorizované servisní středisko.
- Používejte výhradně originální náhradní díly.

2.6 Likvidace



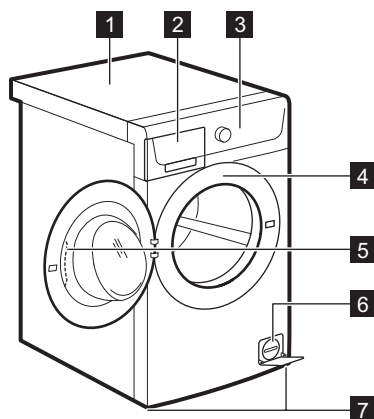
VAROVÁNÍ!

Hrozí nebezpečí úrazu či udušení.

- Odpojte spotřebič od elektrické sítě a přívodu vody.
- Odřízněte sít'ový kabel v blízkosti spotřebiče a zlikvidujte jej.
- Odstraňte dveřní západku, abyste zabránili uvěznění dětí a domácích zvířat v bubnu.
- Spotřebič zlikvidujte v souladu s místními předpisy pro likvidaci elektrického a elektronického odpadu (WEEE).

3. POPIS SPOTŘEBIČE

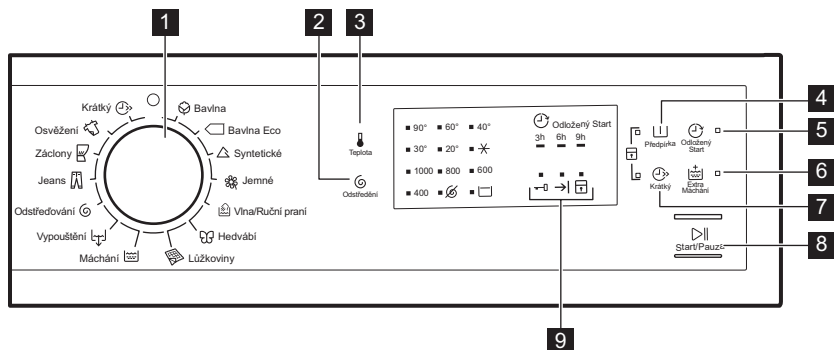
3.1 Přehled spotřebiče




- 1 Horní deska
- 2 Dávkovač pracího prostředku
- 3 Ovládací panel
- 4 Typový štítek
- 5 Držadlo dveří
- 6 Filtr vypouštěcího čerpadla
- 7 Nožičky pro vyrovnání spotřebiče

4. OVLÁDACÍ PANEL

4.1 Popis ovládacího panelu


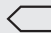












- 1 Volič programů
- 2 Dotykové tlačítko snížení rychlosti odstředování (Odstředění)
- 3 Dotykové tlačítko teploty (Teplota)
- 4 Dotykové tlačítko předpírky (Předpírka)
- 5 Dotykové tlačítko odloženého startu (Odložený start)
- 6 Dotykové tlačítko extra máchání (Extra máchání)
- 7 Dotykové tlačítko krátkého cyklu (Krátký)
- 8 Dotykové tlačítko Start/Pauza (Start/Pauza)
- 9 Kontrolky stavů programu:
Kontrolka zablokování dveří →
Kontrolka konce cyklu →

Kontrolka dětské bezpečnosti
pojistky 

5. PROGRAMY

5.1 Tabulka programů

Program Teplotní rozsah	Maximální množství prádla Maximální rychlost odstřeďování	Popis programu (Druh náplně a stupeň zašpinění)
Prací programy		
 Bavlna 90 °C - studená	5 kg 1000 ot/min	Bílá a barevná bavlna. Normálně a lehce zašpiněné.
 Bavlna Eco ¹⁾ 60 °C - 40 °C	5 kg 1000 ot/min	Bílá a stálobarevná bavlna. Normálně zašpiněné. Spotřeba energie se sníží a délka pracího programu se prodlouží.
 Syntetické 60 °C - studená	2.5 kg 1000 ot/min	Prádlo ze syntetických nebo směsových tkanin. Normálně zašpiněné.
 Jemné 40 °C - studená	2.5 kg 1000 ot/min	Prádlo ze jemných tkanin jako akryl, viskóza, polyester. Normálně zašpiněné.
 Vlna/Ruční praní 40 °C - studená	1 kg 1000 ot/min	Vlna vhodná k praní v pračce, ručně prané vlněné a jemné prádlo označené symbolem ručního praní. ²⁾
 Hedvábí 30 °C	1 kg 800 ot/min	Speciální program pro hedvábí a smíšené syntetické prádlo.
 Lůžkoviny 60 °C - 30 °C	2 kg 800 ot/min	Speciální program pro jednu syntetickou deku, přikrývku, přehoz přes postel apod.
 Máchání Studená	5 kg 1000 ot/min	Máchání a odstředění prádla. Veškeré tkaniny s výjimkou vlněných a velmi jemných tkanin. Snižte rychlost odstřeďování v závislosti na typu prádla.
 Vypouštění	5 kg	Vypuštění vody z bubny. Všechny tkaniny.

Program Teplotní rozsah	Maximální množství prádla Maximální rychlost odstředování	Popis programu (Druh náplně a stupeň zašpinění)
 Odstředování	5 kg 1000 ot/min	Odstředění prádla a vypuštění vody z bubnu. Veškeré tkaniny s výjimkou vlněných a jemných tkanin.
 Jeans 60 °C - studená	5 kg 1000 ot/min	Oděvy z džínoviny nebo žerzeje. Také pro prádlo tmavé barvy.
 Záclony 40 °C - studená	1 kg 800 ot/min	Speciální program pro záclony . Fáze předpírky se zapne automaticky. ³⁾
 Osvěžení 30 °C	2 kg 800 ot/min	Syntetické a jemné prádlo. Lehce zašpiněné prádlo nebo prádlo k osvěžení.
 Krátký 30 °C	1 kg 800 ot/min	Prádlo ze syntetických a směsových tkanin. Lehce zašpiněné a prádlo k osvěžení.

1) Standardní programy s hodnotami spotřeby uvedenými na energetickém štítku. Na základě směrnice 1061/2010 tyto programy odpovídají „standardnímu 60 °C programu pro bavlnu“ a „standardnímu 40 °C programu pro bavlnu“. Jedná se o nejspornější programy ve smyslu kombinované spotřeby energie a vody při praní běžně zašpiněného bavlněného prádla.





























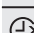
Teplota vody prací fáze se může lišit od teploty uvedené pro zvolený program.

2) Během tohoto programu se buben otáčí pomalu a praní je tak k prádlu šetrné. Může se zdát, že buben se neotáčí nebo že se neotáčí správně, ale to je u tohoto programu běžný jev.

3) Při máchání pouze s vodou nepoužívejte žádný prací prostředek.

Kombinace programů a funkcí

Program							
	■	■	■	■	■	■	■
	■	■	■	■	■	■	■
	■	■	■	■	■	■	■
	■	■	■	■	■	■	■
	■	■	■	■	■	■	■

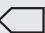
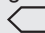
Program							
	■	■			■		
	■				■		
	■	■	■		■		■
							
	■				■		
	■	■	■	■	■	■	■
	■	■	■		■	■	■
	■	■			■		
	■	■			■		



1) Pokud nastavíte funkci Krátký, doporučujeme snížit množství prádla. Je možné prát plnou náplň, ale výsledky praní nemusí být uspokojivé. Doporučená náplň: bavlna: 2,5 kg, syntetika a jemné: 1.5 kg.

6. ÚDAJE O SPOTŘEBĚ



Údaje v této tabulce jsou přibližné. Údaje se mohou měnit vlivem různých příčin: množství a typ prádla, teplota vody a prostředí.

Programy	Náplň (kg)	Spotřeba energie (kWh)	Spotřeba vody (litry)	Přibližná délka programu (minuty)	Zbytková vlhkost (%) ¹⁾
Bavlna 60 °C	5	1.22	60	180	60
Bavlna 40 °C	5	0.79	60	157	60
Syntetické 40 °C	2.5	0.53	37	106	37
Jemné 40 °C	2.5	0.45	49	51	37
Vlna/Ruční praní 30 °C ²⁾	1	0.45	59	69	32
Standardní programy pro bavlnu 					
Standardní 60 °C program pro bavlnu 	5	0.72	45	197	60

Programy	Náplň (kg)	Spotřeba energie (kWh)	Spotřeba vody (litry)	Přibližná délka programu (minuty)	Zbytková vlhkost (%) ¹⁾
Standardní 60 °C program pro bavlnu 	2,5	0.54	39	169	60
Standardní 40 °C program pro bavlnu 	2,5	0.47	39	171	60

1) Na konci odstředovací fáze.

2) U některých modelů není k dispozici.


Režim vypnuto (W)	Režim zapnuto (W)
0.48	0.48

Údaje ve výše uvedené tabulce splňují nařízení Evropské komise 1015/2010, kterou se provádí směrnice 2009/125/ES.

7. FUNKCE

7.1 Teplota

Nastavením této funkce změníte výchozí teplotu.

Ukazatel  = studená voda.

Rozsvítí se kontrolka nastavené teploty.

7.2 Odstředění

Pomocí této funkce můžete změnit výchozí rychlost odstředování.

Rozsvítí se kontrolka nastavené rychlosti.

Dodatečné funkce odstředování:

Bez odstředění 

- Nastavením této funkce vypnete všechny odstředovací fáze. K dispozici je pouze vypouštěcí fáze.
- Příslušná kontrolka se rozsvítí.
- Tuto funkci nastavte u velmi jemných tkanin.
- Fáze máchání u některých pracích programů spotřebuje více vody.

Zastavení máchání 

- Nastavením této funkce zabráníte zmačkání tkanin.
- Příslušná kontrolka se rozsvítí.
- Po dokončení tohoto programu zůstane v bubnu voda.
- Buben se otáčí pravidelně, aby se zabránilo zmačkání prádla.
- Dvířka zůstanou zablokována. Před odblokováním dvířek je nutné vypustit vodu.



Vypuštění vody viz „Na konci programu“.

7.3 Předpírka

Díky této funkci můžete k pracímu programu přidat fázi předpírky.

Tuto funkci použijte u silně znečištěných oděvů.

Nastavením této funkce se prodlouží délka programu.

Příslušná kontrolka se rozsvítí.

7.4 Odložený start

Pomocí této funkce můžete odložit spuštění programu o 3, 6 nebo 9 hodin.

Svítil kontrolka této funkce a kontrolka nastavené hodnoty.

7.5 Extra máchání

Díky této funkci můžete k pracímu programu přidat několik máchání.

Tato funkce se používá pro osoby alergické na prací prostředky a v oblastech s měkkou vodou.

Příslušná kontrolka se rozsvítí.

7.6 Krátký

Pomocí této funkce můžete zkrátit délku programu.




Tuto funkci použijte pro lehce znečištěné prádlo nebo prádlo k osvěžení.

Příslušná kontrolka se rozsvítí.



8. NASTAVENÍ

8.1 Dětská bezpečnostní pojistka

Díky této funkci můžete zabránit dětem, aby si hrály s ovládacím panelem.




- Funkci **zapnete či vypnete** současným stisknutím  a , dokud se kontrolka  **nerozsvítí nebo nezhasne**.

Tuto funkci lze zapnout:

- Po stisknutí : tlačítka funkcí a volič programů jsou zablokované.
- Před stisknutím : spotřebič nelze spustit.

8.2 Trvalé extra máchání



S touto funkcí můžete trvale zapnout přidavné máchání při volbě nového programu.

- Funkci **zapnete či vypnete** současným stisknutím  a , dokud se kontrolka  **nerozsvítí nebo nezhasne**.

8.3 Zvuková signalizace

Zvuková signalizace zazní, když:

- Dokončí se program.
- Vyskytla se závada či porucha na spotřebiči.

K **vypnutí či zapnutí** zvukové signalizace stiskněte současně  a  na dobu šesti sekund.



Když zvukovou signalizaci vypnete, bude stále funkční v případě poruchy spotřebiče.

9. PŘED PRVNÍM POUŽITÍM

1. Nalijte dva litry vody do komory na prací prostředek pro fázi praní. Zapnete tak vypouštěcí systém.
2. Vložte menší množství pracího prostředku do komory pro fázi praní.
3. Nastavte a spusťte program pro bavlnu na nejvyšší teplotu bez prádla.

Tímto postupem odstraníte všechny možné nečistoty z bubnu a vany spotřebiče.

10. DENNÍ POUŽÍVÁNÍ



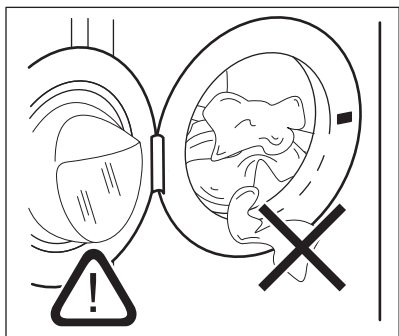
VAROVÁNÍ!

Viz kapitoly o bezpečnosti.

10.1 Vkládání prádla

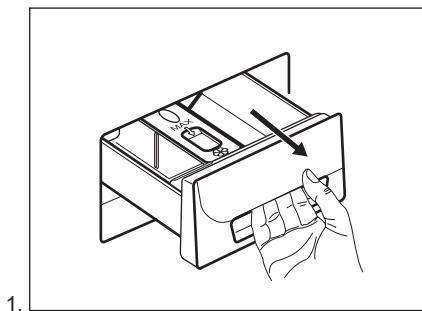
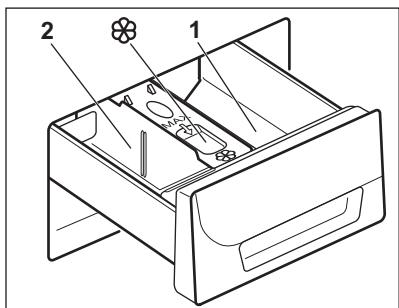
1. Otevřete dvířka spotřebiče
2. Vložte prádlo do bubnu kus po kuse.

3. Prádlo před vložením do spotřebiče protřepte.
- Ujistěte se, že do bubnu nevkládáte příliš mnoho prádla.
4. Dvřítka dobře zavřete.



10.2 Použití pracího prostředku a přísad

1. Odměřte prací prostředek a aviváž.
2. Vložte prací prostředek a aviváž do příslušných komor.
3. Opatrně zavřete zásuvku pracího prostředku



10.3 Komory pracího prostředku



POZOR!
Používejte pouze prací prostředky určené k použití v pračkách.



Vždy dodržujte pokyny uvedené na balení pracího prostředků.

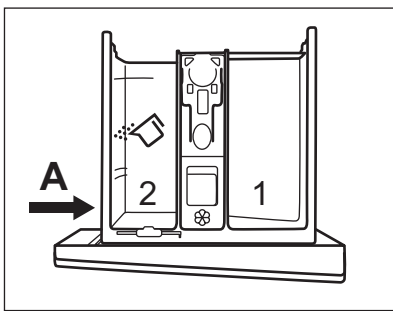
1 Komora na prací prostředek pro fázi předpírky nebo program namáčení (je-li k dispozici). Prací prostředek pro předpírku a namáčení přidejte před spuštěním programu.

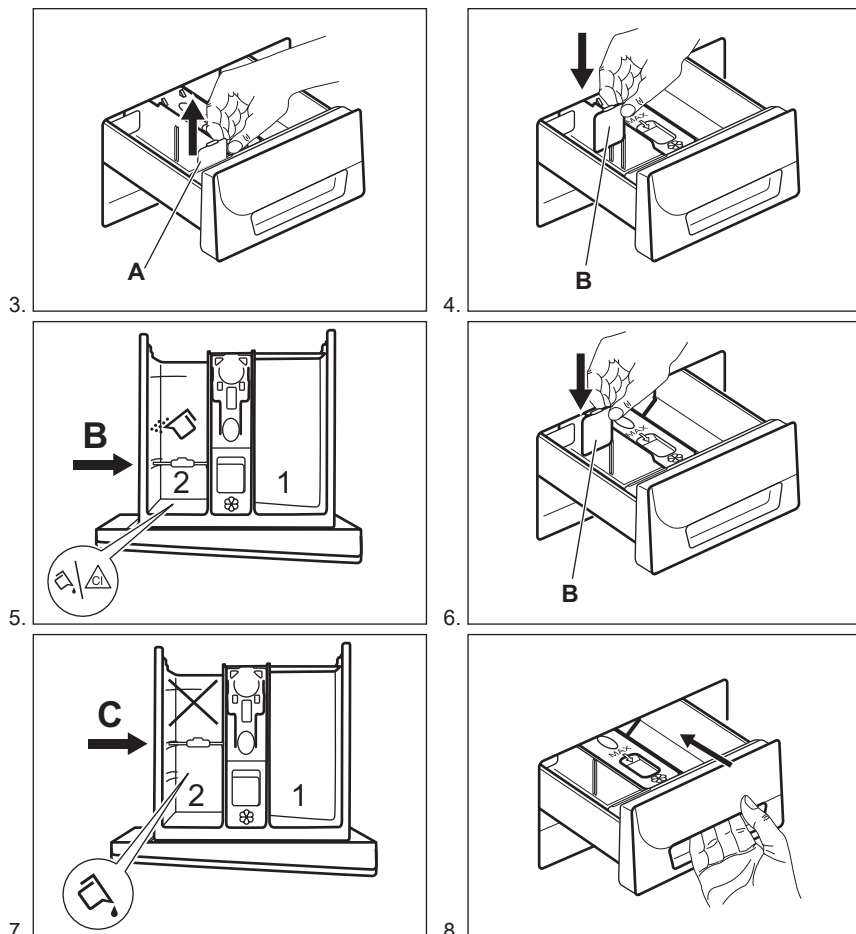
2 Komora na prací prostředek fáze praní. Pokud používáte tekutý prací prostředek, odměřte jej okamžitě před spuštěním programu.



Komora na tekuté přísady (aviváž, škrob). Produkt vložte do komory před spuštěním programu.

10.4 Tekutý nebo práškový prací prostředek





- Poloha **A** pro práškový prací prostředek (tovární nastavení).
- Poloha **B** pro práškový prací prostředek v zadní přihrádce a tekutý prací prostředek/ přísady nebo bělicí prostředek v přední přihrádce.
- Poloha **C** pro tekutý prací prostředek.



Při použití tekutého pracího prostředku:



- Nepoužívejte gelové nebo husté tekuté prací prostředky.
- Nepoužívejte více tekutiny než je maximální hladina.
- Nenastavujte fázi předpírky.
- Nenastavujte odložený start.

10.5 Nastavení programu

1. Otočením voliče programů nastavte program:


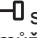
- Kontrolka bliká.
2. V případě potřeby změňte teplotu a rychlost odstředování nebo přidejte dostupné funkce. Když zapnete

nějakou funkci, rozsvítí se kontrolka dané funkce.

-  Pokud nastavíte něco nesprávného, kontrolka  zabliká červeně.


10.6 Spuštění programu bez odloženého startu


Stiskněte .



- Kontrolka  přestane blikat a zůstane svítit.
- Program se spustí, dvířka zablokují, kontrolka  svítí.
- Vypouštěcí čerpadlo může na začátku pracovního cyklu chvíli pracovat.

10.7 Spuštění programu s odloženým startem




1. Stisknutím  nastavte požadovanou prodlevu.

Rozsvítí se kontrolka nastavené prodlevy. Kontrolka  svítí.

2. Stiskněte :
 - Spotřebič spustí odpočet.
 - Po dokončení odpočtu se automaticky spustí zvolený program.

-  Nastavený odložený start lze před stisknutím  zrušit nebo změnit.

Zrušení odloženého startu:

- a. Stisknutím  pozastavíte chod spotřebiče.
- b. Stiskněte , dokud nezhasne kontrolka nastavené prodlevy. Opětovným stisknutím  program spustíte okamžitě.


10.8 Přerušování programu a změna funkcí

Před vlastním spuštěním můžete měnit jen některé funkce.


1. Stiskněte .


Kontrolka začne blikat.

2. Změňte funkce.


3. Opět stiskněte . Program bude pokračovat.


10.9 Zrušení probíhajícího programu

1. Otočením voliče programů do polohy  zrušíte program a vypnete spotřebič.
2. Opětovným otočením voliče programů spotřebič zapnete. Nyní můžete zadat nový prací program.


-  Před spuštěním nového programu může spotřebič vypustit vodu. V takovém případě se ujistěte, že je v příhrádce stále prací prostředek, který jinak opět doplňte.

10.10 Otevření dvířek spotřebiče během odloženého startu

Zatímco probíhá odpočet odloženého startu, dvířka spotřebiče jsou zablokovaná a svítí kontrolka .

1. Dvířka lze nyní otevřít.
2. Zavřete dvířka a opět stiskněte . Odložený start bude pokračovat v chodu.


10.11 Otevření dvířek během probíhajícího programu

Zatímco probíhá program, dvířka spotřebiče jsou zablokovaná a svítí kontrolka .







POZOR!

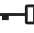

Pokud je teplota a hladina vody v bubnu příliš vysoká, nelze dvířka otevřít.

1. Otočením voliče programů do polohy  vypnete spotřebič.
2. Před otevřením dvířek spotřebiče vyčkejte několik minut.
3. Zavřete dvířka spotřebiče.
4. Nastavte opět program.


10.12 Na konci programu




- Spotřebič se automaticky zastaví.
- Zazní zvukový signál (pokud je zapnutý).
- Kontrolka tlačítka  zhasne.
- Ukazatel zablokování dvířek  se přestane zobrazovat.
- Kontrolka  svítí.
- Dvířka lze nyní otevřít.
- Vyjměte prádlo ze spotřebiče. Zkontrolujte, zda je buben prázdný.
- Zavřete vodovodní kohoutek.
- Otočením voliče programů do polohy  vypnete spotřebič.
- Nechte dvířka otevřená, abyste zabránili vzniku plísní a nepříjemných pachů.

Prací program je dokončen, ale v bubnu není voda:

- Buben se otáčí pravidelně, aby se zabránilo zmačkání prádla.
- Ukazatel zablokování dvířek  se zobrazuje. Ukazatel  bliká. Dvířka zůstanou zablokována.
- Před otevřením dvířek je nutné vypustit vodu.

Vodu vypustíte následujícím způsobem:

1. V případě potřeby snižte rychlost odstředování. Pokud nastavíte , spotřebič bude pouze vypouštět vodu.

2. Stiskněte . Spotřebič vypustí vodu a odstředí prádlo.
3. Po dokončení programu a zhasnutí kontrolky zablokování dvířek  můžete dvířka otevřít.
4. Otočením voliče programů do polohy  vypnete spotřebič.




Spotřebič automaticky vypustí vodu a odstředí prádlo po přibližně 18 hodinách (vyjma programu pro vlnu).

10.13 Pohotovostní režim

Pokud spotřebič nevypnete, aktivuje se po několika minutách po konci pracího programu úsporný režim.

Tento úsporný režim snižuje spotřebu energie, když se spotřebič nachází v pohotovostním režimu.

- Všechny kontrolky zhasnou.
- Kontrolka  pomalu bliká.
- Stisknutím jakéhokoliv tlačítka funkce úsporný režim vypnete.



Pokud jste nastavili program nebo funkci, která končí s vodou v bubnu, funkce úsporného režimu **se nespustí** a nepřipomene vám, abyste vypustili vodu.

11. TIPY A RADY



VAROVÁNÍ!

Viz kapitoly o bezpečnosti.

11.1 Vkládání náplně prádla

- Prádlo rozdělte na: bílé, barevné, syntetické, jemné a vlněné.
- Řiďte se pokyny na etiketách praného prádla.
- Neperte současně bílé a barevné prádlo.
- Některé barevné oblečení může během prvního praní pouštět barvu.

Doporučujeme proto, abyste jej při prvním praní prali odděleně.

- Zapněte knoflíky polštářů, zatáhněte zápy, zapněte háčky a patenty. Svažte pásky.
- Vyprázdněte kapsy a jednotlivé kusy prádla rozložte.
- Vícevrstvé tkaniny, vlněné prádlo a prádlo s potiskem či obrázky obraťte naruby.
- Odstraňte odolné skvrny.
- Silně zašpiněné skvrny vyperte pomocí speciálního pracího prostředku.

- Při praní záclon buďte opatrní. Odstraňte háčky a záclony vložte do pracího pytle nebo povlečení na polštář.
- Neperte nezaobroubené prádlo nebo prádlo, které se zatrhává. Při praní malých nebo jemných kusů prádla používejte prací pytel (např. podprsenky s kovovými kosticemi, opasky, punčochové kalhoty apod.).
- Velmi malá náplň prádla může způsobit problémy s vyvážením během fáze odstředování. Pokud tak nastane, ručně rozložte prádlo v bubnu a spusťte odstředovací fázi znovu.
- Nemíchejte různé typy pracích prostředků.
- Abyste chránili životní prostředí, nepoužívejte více pracího prostředku, než je nutné.
- Dodržujte pokyny uvedené na balení těchto výrobků.
- Používejte správné výrobky odpovídající druhu a barvě tkanin, teplotě pracího programu a míře znečištění.
- Pokud váš spotřebič není vybaven dávkovačem pracího prostředku vybaveným klapkou, tekuté prací prostředky dávkujte pomocí dávkovací odměrky/kuličky (dodává výrobce pracího prostředku).

11.2 Odolné skvrny

U některých skvrn voda a prací prostředek nestačí.

Takovéto skvrny doporučujeme předem ošetřit před vložením příslušných kusů prádla do spotřebiče.

K dispozici jsou speciální odstraňovače skvrn. Použijte speciální odstraňovač skvrn vhodný pro daný druh skvrny a tkaniny.

11.3 Prací prostředky a přísady

- Používejte výhradně prací prostředky a přísady určené speciálně pro pračky:
 - práškové prostředky pro všechny druhy tkanin,
 - práškové prostředky pro jemné tkaniny (max. 40 °C) a vlnu,
 - tekuté prostředky, přednostně pro prací programy s nízkou prací teplotou (max. 60 °C), pro všechny druhy tkanin nebo speciální prostředky pouze pro vlnu.

11.4 Ekologické rady

- Běžně zašpiněné prádlo perte pomocí programu bez předpírky.
- Vždy spouštějte prací program s maximální možnou náplní prádla.
- Pokud nastavíte program s nízkou teplotou, použijte v případě nutnosti odstraňovač skvrn.
- Pro používání správného množství pracího prostředku zkontrolujte tvrdost vody ve vašem vodovodním řadu. Viz „Tvrdost vody“.

11.5 Tvrdost vody

Pokud je tvrdost vody ve vaší oblasti vysoká či střední, doporučujeme používat změkčovač vody určený pro pračky. V oblastech s měkkou vodou není změkčovač vody nutné používat.

Tvrdost vody ve vaší oblasti zjistíte u místní vodárenské společnosti.

Používejte správné množství změkčovače vody. Dodržujte pokyny uvedené na balení těchto výrobků.

12. ČIŠTĚNÍ A ÚDRŽBA



VAROVÁNÍ!

Viz kapitoly o bezpečnosti.

12.1 Čištění vnějších ploch

Spotřebič čistěte pouze pomocí mýdla a vlažné vody. Všechny plochy důkladně osušte.

**POZOR!**

Nepoužívejte alkohol, rozpouštědla ani chemické výrobky.

12.2 Odstraňování vodního kamene

Pokud je tvrdost vody ve vaší oblasti vysoká či střední, doporučujeme používat odvápnovací prostředek určený pro pračky.

Pravidelně kontrolujte buben, zda se na něm netvoří nános vodního kamene nebo stopy rzi.

Částice rzi odstraňujte pouze pomocí speciálních výrobků určených pro pračky. Tento proces proveďte odděleně od praní prádla.



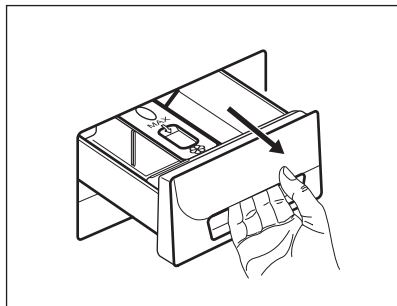
Vždy dodržujte pokyny uvedené na balení těchto výrobků.

12.3 Údržbové praní

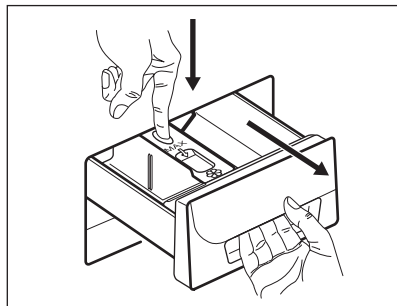
U programů s nízkou teplotou je možné, že v bubnu zůstane určité množství

12.5 Čištění dávkovače pracího prostředku

1.



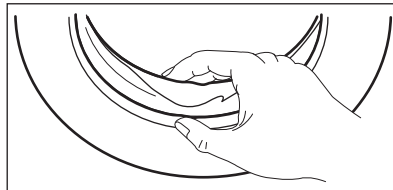
2.



pracího prostředku. Pravidelně proto provádějte údržbové praní, které provedete následovně:

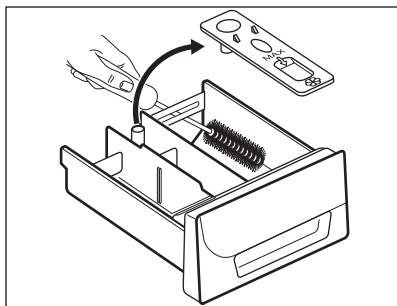
- Vyjměte všechno prádlo z bubnu.
- Nastavte program pro bavlnu s nejvyšší teplotou a malým množstvím pracího prostředku.

12.4 Těsnění dvířek

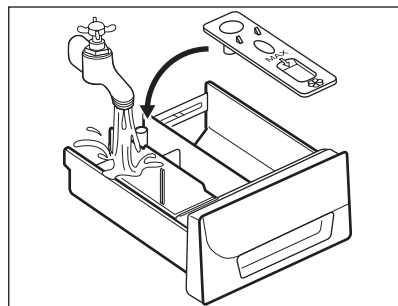


Pravidelně kontrolujte těsnění a odstraňte všechny předměty zachycené uvnitř.

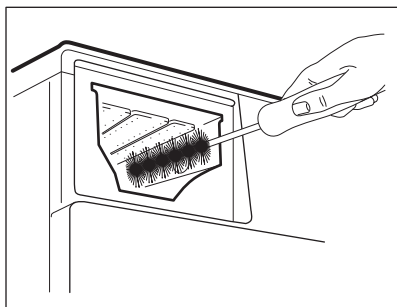
3.



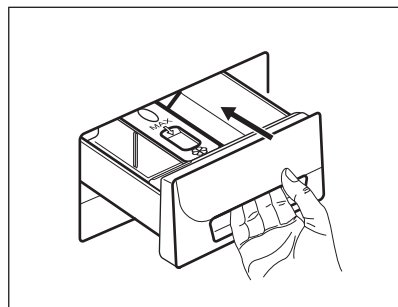
4.



5.

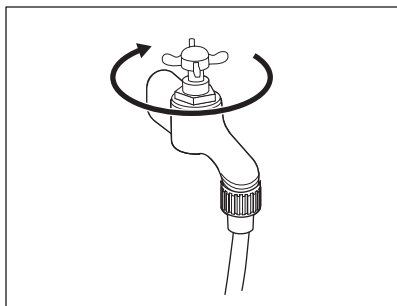


6.

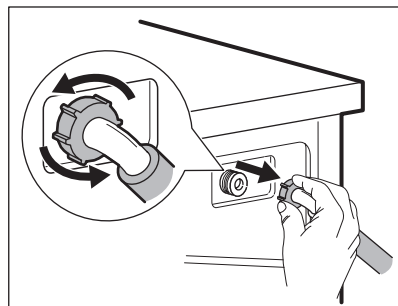


12.6 Čištění přívodní hadice a filtru přívodního ventilu

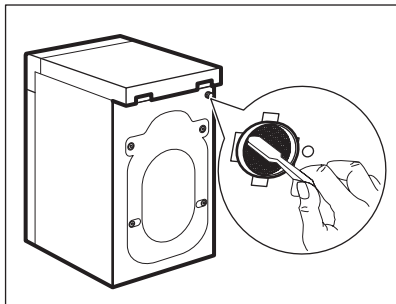
1.



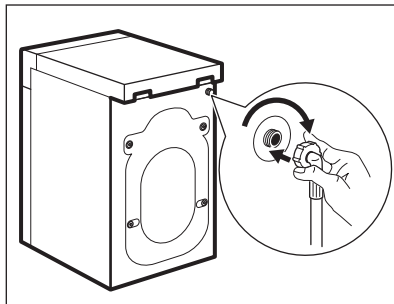
2.



3.



4.



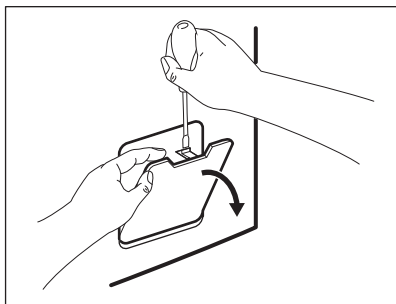
12.7 Čištění vypouštěcího filtru



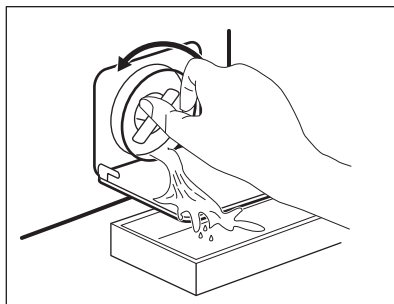
VAROVÁNÍ!

Vypouštěcí filtr nečistěte, pokud je voda ve spotřebiči horká.

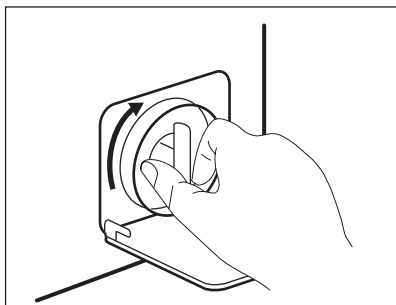
1.



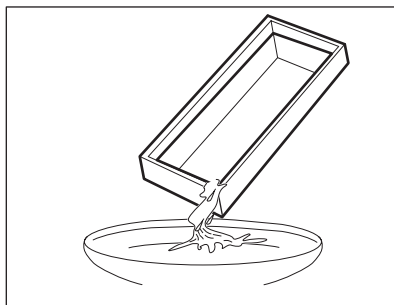
2.



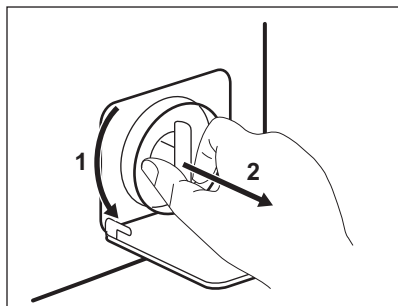
3.



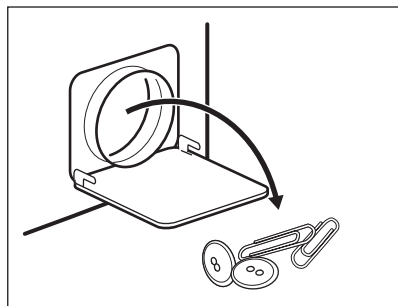
4.



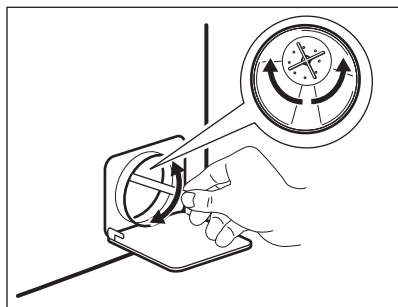
5.



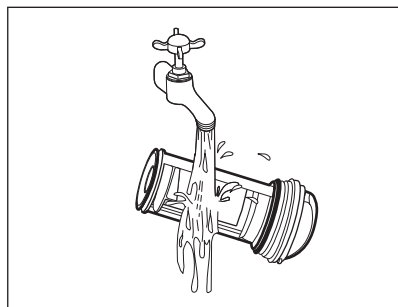
6.



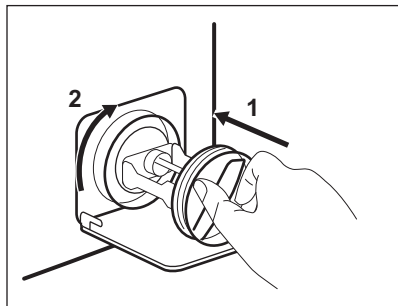
7.



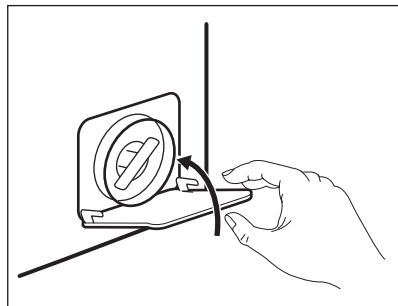
8.



9.



10.



12.8 Nouzové vypouštění

Spotřebič nemůže z důvodů poruchy vypustit vodu.

Pokud se tak stane, proveďte kroky (1) až (9) uvedené v části „Čištění vypouštěcího filtru“. Je-li to nutné, čerpadlo vyčistěte.

Když vypustíte vodu pomocí nouzového vypouštění, je nutné vypouštěcí systém opět aktivovat:

1. Do komory pro hlavní praní dávkovače pracího prostředku nalijte dva litry vody.
2. Spusťte program na vypouštění vody.

12.9 Opatření proti vlivu mrazu

Pokud spotřebič instalujete v místě, kde může teplota klesnout pod 0 °C, vypusťte zbylou vodu z přívodní hadice a vypouštěcího čerpadla.

1. Vytáhněte zástrčku ze zásuvky.
2. Zavřete vodovodní kohoutek.
3. Oba konce přívodní hadice vložte do nádoby a nechte z hadice vytéct vodu.
4. Vyprázdněte vypouštěcí čerpadlo. Viz nouzové vypouštění.
5. Když je vypouštěcí čerpadlo prázdné, namontujte přívodní hadici zpět.

**VAROVÁNÍ!**

Před opětovným použitím spotřebiče se ujistěte, že je okolní teplota vyšší než 0 °C.

Výrobce neručí za škody způsobené nízkými teplotami.

13. ODSTRAŇOVÁNÍ ZÁVAD


**VAROVÁNÍ!**

Viz kapitoly o bezpečnosti.



13.1 Úvod

Spotřebič se nespustí nebo se zastaví během provozu.

Nejprve zkuste najít řešení problému (viz tabulka). Pokud řešení nenajdete, kontaktujte autorizované servisní středisko.

U některých problémů zazní zvuková signalizace. **Červená** kontrolka  bliká a rozsvítí se jedna z kontrolek na znamení výstražného kódu:

-  - Spotřebič se neplní správně vodou.

-  - Spotřebič nevypouští vodu.
-  - Dvířka spotřebiče jsou otevřená nebo nejsou správně zavřena. Zkontrolujte dvířka!
- Kontrolka tlačítka Start/Pauza zabliká jedenáctkrát červeně a jednou (nebo dvakrát či třikrát) žlutě: napájení ze sítě je nestabilní. Vyčkejte, dokud nebude napájení v síti stabilní a spotřebič nezačne automaticky pracovat.

**VAROVÁNÍ!**

Před kontrolou spotřebič vypněte.

13.2 Možné závady


Problém	Možné řešení
Nespustil se program.	Ujistěte se, že je zástrčka zapojená do síťové zásuvky.
	Přesvědčte se, že jsou dvířka spotřebiče zavřena.
	Ujistěte se, že není poškozená domovní pojistka či jistič.
	Ujistěte se, že jste stisknuli tlačítko Start/Pauza.
	Pokud je nastaven odložený start, zrušte jej nebo vyčkejte do konce odpočtu.
	Vypněte funkci dětské bezpečnostní pojistky, pokud je zapnutá.
Spotřebič se neplní vodou správně.	Zkontrolujte, zda je vodovodní kohoutek otevřený.

Problém	Možné řešení
	Ujistěte se, že není příliš malý tlak na přívodu vody. Ohledně těchto informací se obraťte na místní vodárenský podnik.
	Ujistěte se, že není zanesený vodovodní kohoutek.
	Ujistěte se, že filtr na přívodní hadici a filtr na ventilu není ucpaný. Řiďte se částí „Čištění a údržba“.
	Ujistěte se, že přívodní hadice není přehnutá či přiskřípnutá.
	Ujistěte se, že je přívodní hadice správně umístěná.
Spotřebič se neplní vodou a okamžitě se nevypustí.	Ujistěte se, že je vypouštěcí hadice ve správné poloze. Hadice může být umístěna příliš nízko.
Spotřebič nevypouští vodu.	Ujistěte se, že není zanesený sifon.
	Ujistěte se, že vypouštěcí hadice není přehnutá či přiskřípnutá.
	Ujistěte se, že není zanesený vypouštěcí filtr. Filtr v případě potřeby vyčistěte. Řiďte se částí „Čištění a údržba“.
	Ujistěte se, že je vypouštěcí hadice správně umístěná.
	Nastavte vypouštěcí program, pokud jste zvolili program bez vypouštěcí fáze.
	Nastavte vypouštěcí program, pokud jste zvolili funkci, která končí s vodou ve vaně.
Odstředovací fáze neprobíhá nebo prací program trvá déle než obvykle.	Nastavte odstředovací funkci. Nastavte vypouštěcí funkci, pokud jste zvolili funkci, která končí s vodou v bubnu.
	Ujistěte se, že není zanesený vypouštěcí filtr. Filtr v případě potřeby vyčistěte. Řiďte se částí „Čištění a údržba“.
	Ručně rozložte prádlo v bubnu a spusťte odstředovací fázi znovu. Tento problém může být zapříčiněn potížemi s vyvážením.
Na podlaze je voda.	Ujistěte se, že spojky na vodních hadicích jsou těsné a neuniká z nich žádná voda.
	Ujistěte se, že vypouštěcí hadice není poškozená.
	Ujistěte se, že používáte správný prací prostředek ve správném množství.

Problém	Možné řešení
Nelze otevřít dvířka spotřebiče.	Ujistěte se, že se prací program dokončil. Nastavte vypouštěcí či odstředivací program, pokud je v bubnu voda.
Spotřebič vydává nezvyklý hluk.	Ujistěte se, že je spotřebič správně vyrovnan. Řiďte se pokyny v části „Instalace“. Ujistěte se, že jste odstranili veškerý obalový materiál a přepravní šrouby. Řiďte se pokyny v části „Instalace“. Do bubnu přidejte více prádla. Může se jednat o příliš malou náplň.
Neuspokojivé výsledky praní.	Zvyšte množství pracího prostředku nebo použijte jiný. Před vypráním prádla odstraňte odolné skvrny pomocí speciálního přípravku. Nastavte správnou teplotu. Snižte náplň prádla.
Nelze nastavit funkci.	Ujistěte se, že jste stisknuli pouze požadovaná tlačítka.

Po kontrole spotřebič zapněte. Program bude pokračovat od okamžiku, ve kterém byl přerušen.

Pokud se problém objeví znovu, obraťte se na autorizované servisní středisko.

Pokud se na displeji zobrazí jiné výstražné kódy (kontrolka tlačítka  bliká červeně). Vypněte a zapněte

spotřebič. Pokud problém přetrvává, obraťte se na autorizované servisní středisko.


14. TECHNICKÉ ÚDAJE


Rozměry	Šířka / Výška / Hloubka / Celková hloubka	595 mm / 850 mm / 380 mm / 420 mm
Připojení k elektrické síti	Napětí Celkový příkon Pojistka Frekvence	230 V 2 000 W 10 A 50 Hz
Úroveň ochrany proti průniku pevných částic a vlhkosti, kterou zajišťuje ochranný kryt s výjimkou míst, kde není nízkonapěťové vybavení chráněno proti vlhkosti		IPX4
Tlak přívodu vody	Minimální Maximální	0,5 bar (0,05 MPa) 8 bar (0,8 MPa)
Přívod vody ¹⁾		Studená voda

Maximální množství prádla	Bavlna	5 kg
Třída energetické účinnosti		A++
Rychlost odstředování	Maximální	1000 ot/min

1) Přívodní hadici připojte ke kohoutku se závitem 3/4".

15. POZNÁMKY K OCHRANĚ ŽIVOTNÍHO PROSTŘEDÍ

Recyklujte materiály označené symbolem . Obaly vyhodte do příslušných odpadních kontejnerů k recyklaci. Pomáhejte chránit životní prostředí a lidské zdraví a recyklovat elektrické a elektronické spotřebiče

určené k likvidaci. Spotřebiče označené příslušným symbolem  nelikvidujte spolu s domovním odpadem. Spotřebič odevzdejte v místním sběrném dvoře nebo kontaktujte místní úřad.

www.electrolux.com/shop



155255910-A-272016

