

BXAP350E ČISTIČKA VZDUCHU

Vážený zákazníku,

Děkujeme vám za zakoupení produktu od značky BLACK + DECKER.

Jeho technologie, jeho design a také jeho funkčnost skutečnost, že prošla nejpřísnějšími standardy kvality, zajistí úplnou a trvalou spokojenost.

- Před použitím zařízení si pečlivě přečtěte pokyny uvedené v této brožuře s uschovejte pro budoucí potřebu.
- Toto zařízení lze použít, pokud jsou to osoby se zdravotním postižením nebo děti, ale výhradně pod dohledem dospělých osob nebo v případě obdrželi potřebné pokyny používat jej zcela bezpečně a pochopit související rizika.
- Děti mohou provádět čištění nebo údržbu spotřebiče pouze pod dohledem dospělou osobou.
- Toto zařízení není hračka. Ujistěte se, že děti si nehrají se zařízením.
- Je-li napájecí kabel poškozen nechte jej vyměnit výrobcem, asistenční službou, poprodejním servisem nebo kvalifikovaným personálem a tím se vyhnete nebezpečí.
- Tento spotřebič je určen pro pouze pro domácí použití
- Vytáhněte zástrčku ze zásuvky čištěním nebo údržbou.
- Toto zařízení obsahuje UV-C zářič.
- Nesprávné použití zařízení nebo poškození výrobků může způsobit únik nebezpečného záření UV-C. I v malých dávkách záření UV-C může způsobit poškození očí a kůže.
- Nepoužívejte spotřebič, pokud je poškozený.
- Nikdy nevyměňujte zářič UV-C.
- Před připojením spotřebiče k elektrické síti zkontrolujte napětí uvedené na typovém štítku napětí v síti.
- Připojte spotřebič k elektrické zásuvce, která musí mít alespoň 10 ampérů.
- Zkontrolujte, zda je zásuvka vhodná pro zástrčku zařízení. Na zástrčce neprovádějte žádné úpravy. Nepoužívat adaptéry.
- Zařízení musí být umístěno a používáno na rovný a stabilní povrch.
- Nepoužívejte spotřebič, pokud je napájecí kabel nebo zástrčka byla poškozena.
- V případě rozbití části vnějšího pláště spotřebič okamžitě odpojte ze zásuvky
- Nepoužívejte přístroj po pádu, pokud k němu dojde viditelné poškození nebo přítomnost netěsností.
- Netahejte za elektrický kabel.
- Neomotávejte napájecí kabel kolem spotřebiče.
- Nedovolte, aby se kabel zachytil nebo zkroutil.
- kontrolujte stav napájecího kabelu: Poškozené kabely nebo zkroutené zvyšuje riziko výbojů
- Nikdy se nedotýkejte zástrčky mokřýma rukama.
- Nikdy se nedotýkejte pohyblivých částí zařízení, je-li v provozu.

SERVIS

- Výrobce ruší platnost záruky a odmítá veškerou odpovědnost v případě nevhodného použití spotřebiče nebo nedodržování návodu k použití.

POPIS

A Výstup vzduchu

B Senzor PM 2.5

C rukojeť

D Ovládací panel

E Vstup vzduchu

F Přední část

1- Tlačítko nočního režimu

2 - Ukazatel rychlosti

3- Obrazovka kvality ovzduší

4- Tlačítko výměny filtru

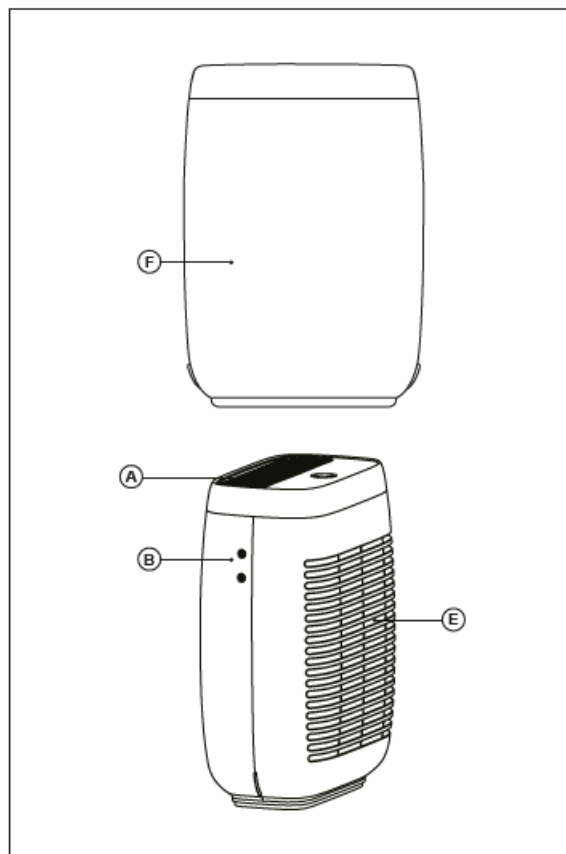
5- Tlačítko rychlosti

6- Tlačítko zapnutí / vypnutí a časovače

7- Tlačítko uzamčení / UVC

BEZPEČNOSTNÍ OPATŘENÍ PRO POUŽITÍ:

- Neumisťujte zařízení na místa s prachem a / nebo s vlhkostí nebo kde hrozí nebezpečí požáru.
- Do přístroje nevkládejte žádné předměty.
- Nezakrývejte spotřebič ani na něj nic nepokládejte
- Neblokujte vývody vzduchu ani výstupní mřížku.
- Zabraňte vniknutí tekutin do spotřebiče.
- Nikdy se nedotýkejte zástrčky mokřými rukama.
- Nepoužívejte spotřebič na vlhkých místech.
- Nepoužívejte spotřebič v blízkosti zdrojů tepla.
- Nepoužívejte spotřebič v blízkosti předmětů nebo výrobků, které jsou hořlavé (záclony, spreje, rozpouštědla atd.)
- Nestříkejte hořlavé produkty, jako jsou insekticidy nebo osvěžovače vzduchu kolem spotřebiče. Ano mohlo by to způsobit výbuch nebo požár.
- Nepijte nahromaděnou vodu, ale používejte ji k dávkování nápoj pro zvířata a rostliny. Nalijte vodu do odtoku.
- Tento spotřebič nenahrazuje normální větrání, denní čištění prachu nebo odsávání kouře z kuchyně.
- Umístěte zařízení na stabilní povrch
- Dodržujte minimální vzdálenost 150 cm kolem zadní a boční strany zařízení a 150 cm nad to samé.
- Před každým použitím kabel úplně odviňte spotřebiče.
- Nepoužívejte přístroj, pokud filtr / filtry nejsou správně umístěno.
- Nepoužívejte spotřebič, pokud je vypínač nebo vypnutí nefunguje.
- Nehýbejte zařízením během používání.
- K uchopení nebo přemístění spotřebiče použijte rukojeť.
- Nepoužívejte přístroj nakloněný ani ho neotáčejte vzhůru nohama.
- Neotáčejte zařízením vzhůru nohama, pokud běží nebo je připojeno k zásuvce.
- Předtím odpojte spotřebič od elektrické sítě vyměňte veškeré příslušenství.
- Odpojte napájecí kabel ze zásuvky, když spotřebič nepoužíváte a před provedením jakékoli čištění.



- Zařízení skladujte mimo dosah dětí a lidé s fyzickými, mentálními problémy nebo problémy s citlivostí nebo s nedostatkem zkušeností s jeho používáním.
- Nevystavujte zařízení extrémním teplotám.
- Nevystavujte spotřebič extrémním teplotám nebo silný magnetismus.
- Přístroj skladujte na suchém místě, mimo dosah prach a sluneční světlo.
- Ujistěte se, že jsou ventilační mřížky spotřebiče nejsou blokovány prachem, špínou nebo jinými předměty.
- Udržujte zařízení v dobrém stavu. Ověřte to pohyblivé části jsou dobře upevněny a nezůstávají uvízlé, že tam nejsou žádné rozbité kousky, které mohou poškodit dobro provoz spotřebiče.
- Používejte spotřebič, jeho příslušenství a nářadí podle těchto pokynů, s přihlédnutím pracovní podmínky a práce, která má být provedena. Použití spotřebiče pro jiné účely by mohly způsobit poškození.

INSTALACE

- Ujistěte se, že jste odstranili veškerý obalový materiál ze zařízení.
- Dodržujte zákonná ustanovení týkající se vzdáleností bezpečnost
- Zkontrolujte, zda je spotřebič ve vodorovné poloze.
- Pro správnou funkci zařízení vyžaduje přiměřené větrání. Ponechte prostor 150 cm mezi zdmi nebo jinými překážkami a zařízením.
- Nezakrývejte ani nezakrývejte otvory přístroje.
- Zástrčka musí být snadno přístupná, aby ji bylo možné používat v případě nouze odpojte.

ZPŮSOB POUŽITÍ

Před prvním použitím

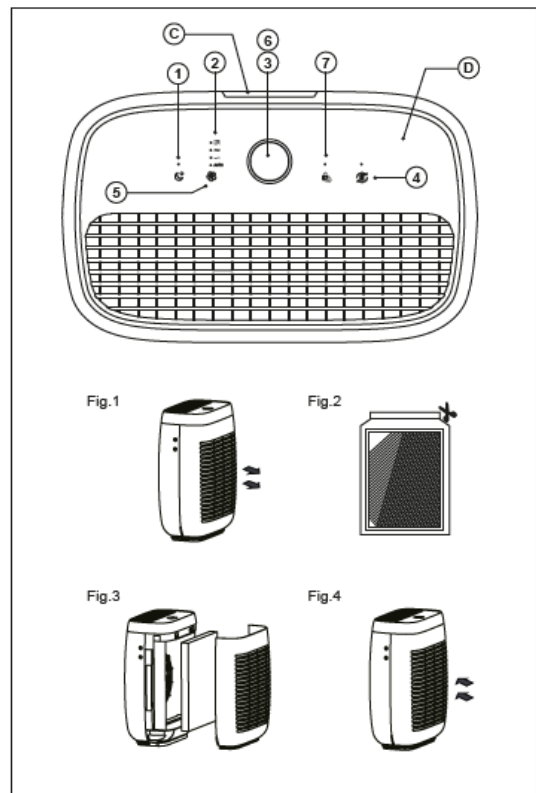
- Odstraňte ze zařízení ochrannou fólii.
- Ujistěte se, že jste z produktu odstranili veškerý materiál balení.
- Chcete-li eliminovat zápach vycházející ze spotřebiče, při prvním použití, je doporučeno jej ponechat v provozu při maximálním výkonu po dobu 2 hodin v dobře větrané místnosti.
- Připravte spotřebič podle požadované funkce, kterou chcete dosáhnout.

MONTÁŽ VÝROBKU

- Zatáhněte za rukojeť zadního krytu a sejměte ji (OBR. 1)
- Vyjměte filtr z plastového obalu (obr. 2)
- Nainstalujte filtr do spotřebiče (OBR. 3)
- Přemístěte zadní kryt a připojte zařízení ke zdroji energie (OBR. 4)

POUŽITÍ:

- Zařízení lze používat přímo připojením do zásuvky.



- Před připojením kabel zcela odviňte.
- Zkontrolujte, zda je zařízení správně připojeno na základně / konektoru.
- Připojte spotřebič k elektrické síti.
- Orientujte zařízení tak, aby nasměroval proud vzduchu do požadovaného směru.
- Spusťte spotřebič stisknutím vypínače.
- Vyberte požadovanou funkci.
- Vyberte požadovaný výkon.

Funkce časovače:

- Můžete zkontrolovat dobu chodu spotřebiče.
- Chcete-li aktivovat časovač, stiskněte a podržte tlačítko (6) po dobu 5 sekund.
- Čas se zobrazí na obrazovce a bude se měnit od 1h / 2h / 4h / 8h / 0 (zrušení); požadovaný čas ano vyberete, když přestanete stisknout.

REŽIM RYCHLOSTI VENTILÁTORU

Cykly přes rychlosti ventilátoru.

AUTOMATICKÝ REŽIM

- V automatickém režimu interní senzor zařízení upravuje rychlost ventilátoru podle kvality vzduchu.
- Například pokud je špatná kvalita vzduchu, ventilátor automaticky nakonfiguruje vysokou rychlost.

TLAČÍTKO NOC

- Stisknutím tlačítka (1) režim aktivujete / deaktivujete noc. V nočním režimu ventilátor pracuje tiše při nejnižší rychlosti a ukazatele ano vypnout, kromě nočního režimu.
- Stisknutím libovolného tlačítka se obrazovka znovu zapne po dobu 30 sekund. Před uplynutím 30 sekund stiskněte tlačítkem pozastavení nebo ventilátoru noční režim a vyberte automatický režim.
- Po 30 sekundách bez stisknutí tlačítka, se obrazovka vypne.

Uzamykací tlačítko / UVC

- Tlačítko UVC je koordinováno s tlačítkem blokování pro děti.
- Stisknutím tohoto tlačítka zapnete / vypnete UVC. Při připojování UVC se kontrolky rozsvítí stav se rozsvítí, jinak zůstanou vypnuté.
- Pro bezpečné použití UV paprsků při otevírání kryt filtru UVC LED se automaticky vypne a zařízení přestane fungovat.
- Zařízení vždy používejte s umístěným filtrem.
- Chcete-li aktivovat dětský zámek, stiskněte a podržte klávesu po dobu 5 sekund: světlo umístěné v pravém dolním rohu obrazovky se rozsvítí.

VÝMĚNA FILTRU

- Když indikátor výměny filtru bliká červeně to znamená, že dosáhla životnost filtru období (přibližně 3 000 hodin).
- Dodržujte pokyny pro „sestavení produktu“.
- Po instalaci nového filtru stiskněte a podržte tlačítko tlačítko na 5 sekund a zařízení se restartuje.

Po dokončení používání zařízení:

- Pomocí tlačítka vyberte minimální polohu (MIN) volič rychlosti.
- Vypněte přístroj vypínačem.
- Odpojte spotřebič od elektrické sítě.
- Vyčistěte spotřebič.

Tepelná bezpečnostní ochrana:

- Zařízení má tepelné bezpečnostní zařízení, který jej chrání před jakýmkoli přehřátím.
- Pokud se spotřebič střídavě zapíná a vypíná, aniž by to bylo způsobeno působením termostatu, zkontrolujte, zda není překážka bránící nebo ztěžuje normální vstup nebo výstup vzduchu.
- Pokud se zařízení samo odpojí a znovu se nepřipojí, odpojte jej od sítě a počkejte asi 15 minut před opětovným připojením. Pokud to stále nefunguje, kontaktujte autorizované centrum technické pomoci.

ČIŠTĚNÍ

- Vytáhněte zástrčku ze zásuvky a počkejte před čištěním spotřebič vychladne.
- Vyčistěte elektrickou jednotku a síťový konektor hadříkem namočte je a poté je osušte. NIKDY se neponořujte do vody nebo jiných kapalin
- Zařízení čistěte navlhčeným vlhkým hadříkem kapky čisticího prostředku.
- K čištění nepoužívejte rozpouštědla ani produkty pH kyselá nebo zásaditá, jako jsou bělidla, ani brusné prostředky.
- Dbejte na to, aby do štěrbin nevnikla voda ani jiné tekutiny aby nedošlo k poškození vnitřních částí spotřebiče.
- Neponořujte zařízení ani do vody, ani do jiných tekutin omyjte jej tekoucí vodou.
- Neumývejte filtr.
- K čištění filtru nepoužívejte vysavač.
- Pravidelně filtrujte na slunci.
- Pokud nebudete zařízení pravidelně čistit, může to způsobit zhoršení povrchů a jejich narušení provozní životnost a bezpečnost.

Příslušenství

- Spotřební materiál (například filtry) pro váš model zařízení lze zakoupit u distributorů a autorizovaná zařízení
- Vždy používejte originální, navržený spotřební materiál speciálně pro váš model spotřebiče.
- Tento spotřebič se smí používat pouze s následujícím typem příslušenství

Technická charakteristika:

- Stupeň ochrany: IPX0
- Typ aplikovaného dílu: BF
- Hmotnost: 5,9 kg
- Hladina akustického tlaku <50 dB (A)
- Provozní teplota: 0 ° C ~ -35 ° C
- Skladovací teplota: -15 ° C ~ -45 ° C
- Nepřerušovaný provoz s krátkodobým nabíjením.

- Nevhodné pro použití v přítomnosti anestetických směsí hořlavý s vodou, kyslíkem nebo dusíkem. Tyto funkce se mohou změnit bez předchozího upozornění z důvodu vylepšení produktu.
- Poznámka: Kvůli výrobním tolerancím maximální spotřeba energie než je uvedeno.
- Poznámka: Kvůli výrobním tolerancím se maximální výkon se může lišit ze zadaného.

ANOMÁLIE A OPRAVY

- V případě poruchy kontaktujte servisní středisko. Nepokoušejte se jej rozebírat nebo opravovat zařízení: může to být nebezpečné.