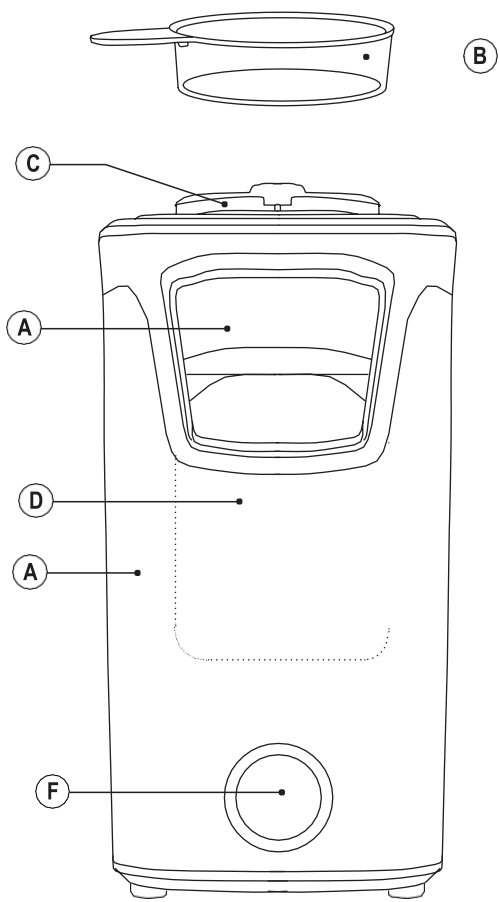


BXPC1100E

www.blackanddecker.eu



VÝROBNÍK POPCORNU BXPC1100E

Vážený zákazníku,

Děkujeme, že jste se rozhodli zakoupit produkt značky BLACK + DECKER.

Díky své technologii, konstrukci a provozu a skutečnosti, že překračuje nejpřísnější standardy kvality, lze zajistit plně uspokojivé používání a dlouhou životnost výrobku.

- ◆ Před zapnutím spotřebiče si pečlivě přečtěte tyto pokyny a uschovejte si je pro budoucí použití. Nedodržení a nedodržení těchto pokynů by mohlo vést k nehodě.

BEZPEČNOSTNÍ POKYNY A VAROVÁNÍ

- ◆ Před použitím vyčistěte všechny části výrobku, které budou v kontaktu s potravinami, jak je uvedeno v části čištění .
- ◆ Tento přístroj mohou používat osoby starší 8 let a osoby se sníženými fyzickými, smyslovými nebo duševními schopnostmi nebo s nedostatkem zkušeností a znalostí, pokud jim byly poskytnuty pokyny týkající se bezpečného používání spotřebiče a podceňují související nebezpečí.
- ◆ Čištění a údržbu uživatele nesmí provádět děti , pokud nejsou starší 8 let a super-vised.
- ◆ Uchovávejte přístroj a jeho šňůru mimo dosah dětí mladších 8 let .

(Původní pokyny)

ČEŠTINA

- ◆ Tento spotřebič není hračka. Děti by měly být pod dohledem, aby se zajistilo, že si nebudou hrát s spotřebiči.
- ◆ Teplota přístupných povrchů může být vysoká, když je spotřebič používán.
- ◆ Nepoužívejte přístroj v asociaci s programátorem, časovačem nebo jiným zařízením, které je automaticky zapíná.
- ◆ Pokud bylo připojení k síti poškozeno, musí být vyměněno, odvezt spotřebič do autorizované technické podpory. Nepokoušejte se rozebrat nebo opravit spotřebič sami, abyste se vyhnuli nebezpečí.
- ◆ Tento spotřebič je určen pouze pro domácí použití, nikoli pro profesionální, průmyslové použití.
 - ◆ Před zapojením spotřebiče se ujistěte, že napětí uvedené na jmenovitém štítku odpovídá síťovému napětí.
 - ◆ Připojte spotřebič k základně se zemnicí zásuvkou odolávající minimálně 10 ampérům.
 - ◆ Zástrčka spotřebiče musí zapadnout do síťové zásuvky. Neměňte zástrčku. Nepoužívejte zástrčkové adaptéry.
 - ◆ Nevynucujte napájecí kabel. Nikdy nepoužívejte napájecí zdrojke zvedání, přenášení nebo odpojování spotřebiče.
 - ◆ Neomotávejte napájecí kabel kolem spotřebiče.
 - ◆ Nedovolte, aby napájecí kabel visel nebo přišel do styku s horkými povrchy spotřebiče.
 - ◆ Zkontrolujte stav napájecího kabelu. Poškozené nebo zamotané kabely zvyšují riziko úrazu elektrickým proudem .
 - ◆ Nedotýkejte se zástrčky mokřma rukama.
 - ◆ Nepoužívejte spotřebič, pokud je kabel nebo zástrčka poškozená.
 - ◆ Pokud se některý z pouzder spotřebiče rozbije, okamžitě odpojte spotřebič od sítě, abyste zabránili možnosti úrazu elektrickým proudem .
 - ◆ Nepoužívejte spotřebič, pokud spadl na podlahu nebo pokud jsou viditelné známky poškození.

- ♦ Spotřebič není vhodný pro venkovní použití.
- ♦ Umístěte spotřebič na vodorovný, rovný, stabilní povrch, vhodný pro odolávání vysokým teplotám a mimo jiné zdroje tepla a kontakt s vodou.
- ♦ Nedotýkejte se vyhřívaných částí spotřebiče, protože by to mohlo způsobit vážné popáleniny.
- ♦ Nedotýkejte **se metala** částí nebo těla, když operuje, protože by to mohlo způsobit vážné popáleniny.

Použití a péče:

- ♦ Před každým použitím plně prodlužte napájecí kabel spotřebiče.
- ♦ Nepoužívejte spotřebič, pokud části nebo příslušenství nejsou správně namontovány.
- ♦ Nepoužívejte spotřebič, pokud je příslušenství nebo příslušenství k němu připojené vadné. Okamžitě je vyměňte.
- ♦ Nepoužívejte spotřebič, pokud nefunguje vypínač .
- ♦ Během používání se spotřebičem nehybejte.
- ♦ Nenutte spotřebič pracovní capacity.
- ♦ Odpojte spotřebič, když jej nepoužíváte, a před provedením jakéhokoli čištění, seřízení, nakládání nebo výměny příslušenství.
- ♦ Uchovávejte tento přístroj mimo dosah dětí a/nebo osob se sníženou fyzickou, smyslovou nebo duševní kapacitou nebo nedostatkem zkušeností a znalostí.
- ♦ Neskladujte spotřebič, pokud **je stále** horký.

Služba:

- ♦ Jakékoli zneužití nebo nedodržení návodu k použití činí záruka a odpovědnost výrobce neplatnou.

POPIS

Tělo

B Odměrka C

Víko

D Kukuřičný

kontejner E

Popcorn střílet F

Spínač zapnutí /

vypnutí

Pokud model vašeho spotřebiče nemá výše popsané příslušenství, lze je zakoupit také odděleně od služby technické pomoci.

NÁVOD K POUŽITÍ

Před použitím:

- ♦ Ujistěte se, že byl odstraněn veškerý obal produktu.
- ♦ Před prvním použitím výrobku vyčistěte části, které přijdou do styku s potravinami, způsobem popsáným v části čištění.

Používat:

- ♦ Předvložnutím kabelu úplně prodlužte.
- ♦ Připojte spotřebič k síti.
- ♦ Naplňte nádobu s kukuřicí pomocí odměrky. Pokaždé použijte maximální množství jedné odměrky .
- ♦ Umístěte odměrku na spodní část víka na místo určené k tomuto účelu.
- ♦ Umístěte misku pod výhonek popcornu.
- ♦ Zapněte spotřebič pomocí vypínače.
- ♦ Po 2 nebo 3 minutách, v závislosti na přidávaném množství, bude popcorn připraven.
- ♦ Pokud po 3 minutách zůstane v popcornu kukuřice, vypněte spotřebič, odpojte a odstraňte kukuřici, která zůstala.
- ♦ Buďte opatrní s tělem a víkem výrobce popcornu, protože mají horké povrchy.
- ♦ NIKDY NEPOUŽÍVEJTE SŮL, CUKR, MÁSLA NEBO OLEJ v výrobek. Vždy přidávejte poté, co je popcorn připraven k jídlu.

Jakmile dokončíte používání aplikace:

- ♦ Vypněte spotřebič pomocí vypínače.
- ♦ Odpojte spotřebič od sítě.
- ♦ Nechte spotřebič vychladnout .
- ♦ Vyčistěte spotřebič.

ČIŠTĚNÍ

- ♦ Odpojte spotřebič od sítě a nechte jej vychladnout před provedením jakéhokoli čištění.
- ♦ Vyčistěte zařízení vlhkým hadříkem několika kapkami mycího prostředku a poté osušte.
- ♦ K čištění spotřebiče nepoužívejte rozpouštědla ani výrobky s kyselým nebo zásaditým pH, jako jsou bělidla nebo abrazivní přípravky.
- ♦ Spotřebič nikdy neponořujte do vody nebo jiné kapaliny ani jej nepokládejte pod tekoucí vodu.

- ◆ Doporučuje se pravidelně čistit spotřebič a odstraňovat zbytky potravin .

ANOMÁLIE A OPRAVY

- ◆ Vezměte spotřebič do autorizované služby technické podpory, pokud je výrobek poškozen nebo vzniknou jiné problémy. Nepokoušejte se rozebrat nebo opravit spotřebič sami, protože to může být nebezpečné.

Pro verze výrobků z EU a/nebo v případě, že ve vaší zemi je požadováno:

Ekologie a recyklovatelnost výrobku

- ◆ Materiály, z nichž se skládá obal tohoto spotřebiče, jsou zahrnuty do systému sběru, klasifikace a recyklace. Pokud je chcete zlikvidovat, použijte pro každý typ materiálu **vhodné veřejné recyklační koše**.
- ◆ Výrobek neobsahuje koncentrace látek, které by mohly být považovány za škodlivé pro životní prostředí.



Tento symbol znamená, že v případě, že si přejete výrobek zlikvidovat po skončení jeho životnosti, odvezte jej k oprávněnému zprostředkovateli pro nakládání s odpady proselektivní sběr odpadu z elektrických a elektronických zařízení (OEEZ).

Tento spotřebič je v souladu se směrnicí 2014/35/EU o nízkém napětí, směrnicí 2014/30/EU o elektromagnetické kompatibilitě, směrnicí 2011/65/EU o omezeních používání některýchhazardních látek v elektrických a elektronických zařízeních a směrnicí 2009/125/ES o požadavcích na ekodesign výrobků spojených se spotřebou energie.

ZÁRUKA A TECHNICKÁ POMOC

Tento výrobek požívá uznání a ochrany zákonné záruky vsouladu s platnými právními předpisy. Chcete-li uplatnit svá práva nebo zájmy, musíte se obrátit na kteroukoli z našich oficiálních služeb technické pomoci.

Nejbližší z nich najdete na následujícím webovém odkazu: <http://www.2helpu.com/>.

Můžete si také vyžádat související informace tak, že nás kontaktujete (viz poslední stránka příručky).

Tento návod k použití a jeho aktualizace si můžete stáhnout na adrese <http://www.2helpu.com/>.