

www.blackanddecker.eu

BXSS2200E

EN

FR

DE

IT

ES

PT

NL

PL

EL

RU

RO

BG



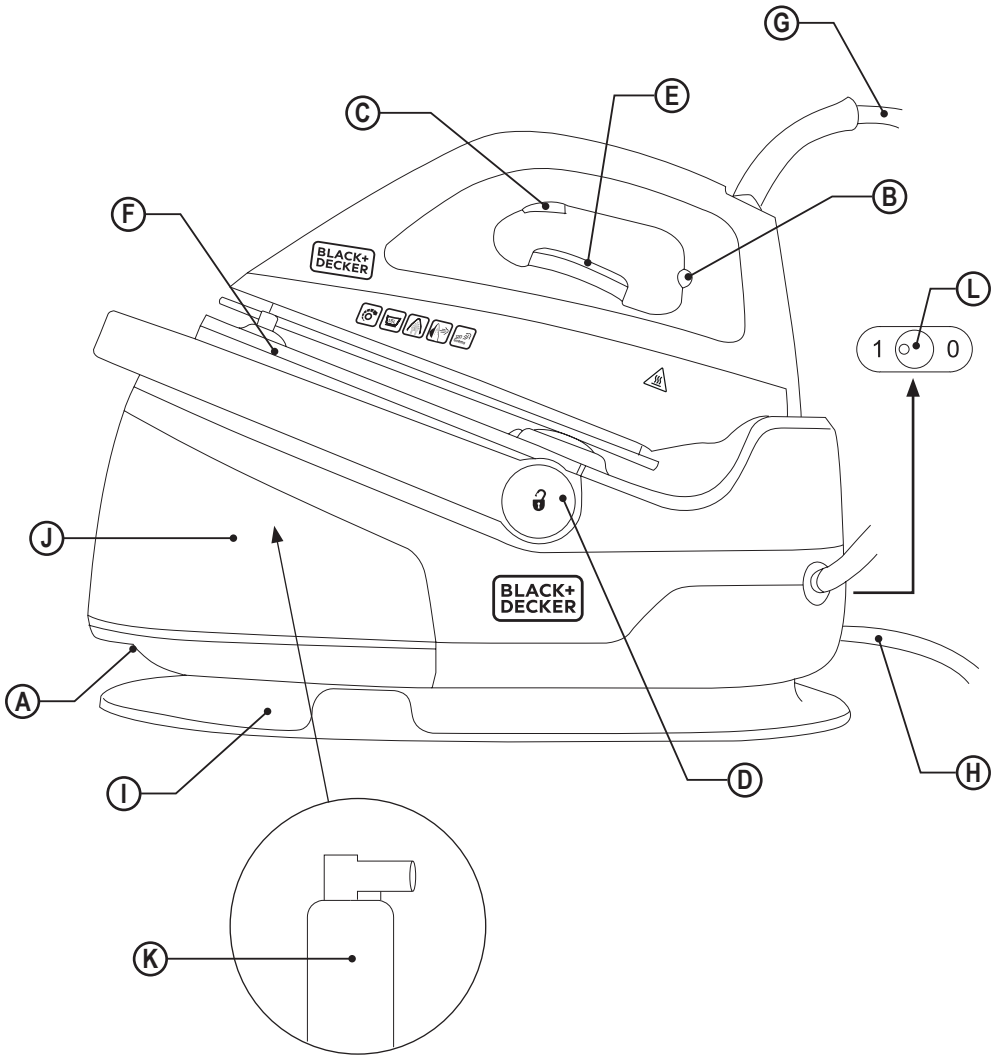


Fig.1

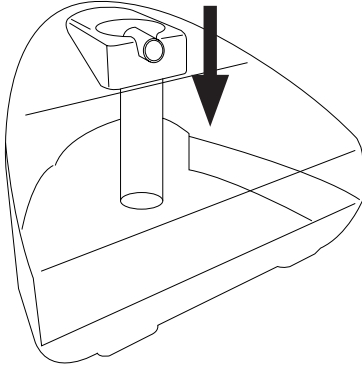


Fig.2

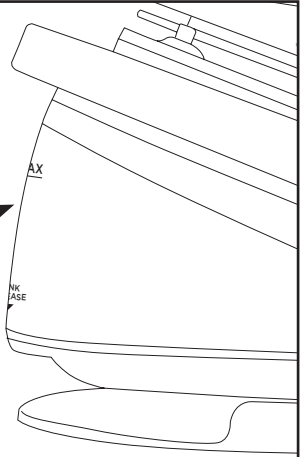
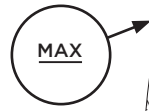


Fig.3

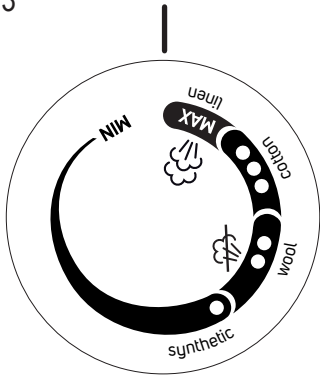


Fig.4

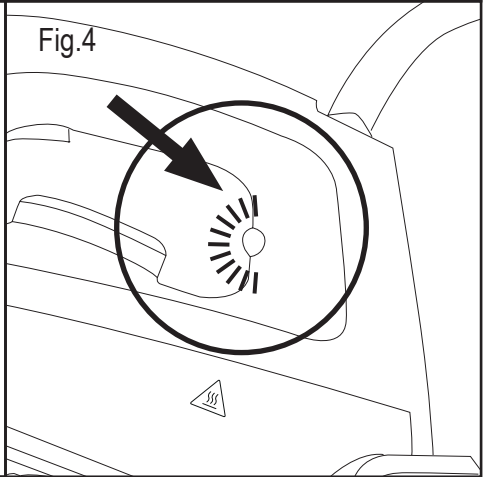
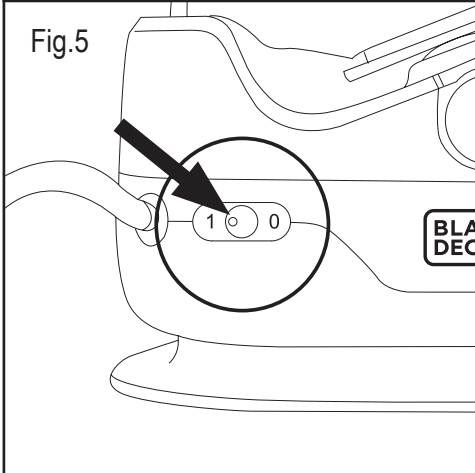


Fig.5



STEAM STATION BXSS2200E

Dear customer,

Many thanks for choosing to purchase a BLACK+DECKER brand product.

Thanks to its technology, design and operation and the fact that it exceeds the strictest quality standards, a fully satisfactory use and long product life can be assured.

Description

- A Tank filler opening
- B Iron ready indicator
- C Steam Button
- D Tank release button
- E Temperature and steam control
- F Stand
- G Steam tube
- H Power cable
- I Cord storage
- J Water tank
- K Anti-limescale filter
- L Control panel

Read these instructions carefully before switching on the appliance and keep them for future reference. Failure to follow and observe these instructions may result in an accident. Failure to follow and observe these instructions may result in an accident.

SAFETY ADVICE AND WARNINGS

- ◆ The appliance should be used and kept over a flat and stable surface.
- ◆ When the appliance is placed on its support, make sure that the surface on which it is placed is stable.
- ◆ This appliance can be used by children aged from 8 years and above and persons with reduced physical, sensory or mental capabilities or lack of experience and knowledge if they have been given supervision or instructions concerning use of the appliance in a safe way and understand the hazards involved.
- ◆ Keep the appliance and its cable out of reach of children under the age of eight.
- ◆ Do not use the appliance if it has fallen on the floor, if there are visible signs of damage or if it has a leak.
- ◆ The temperature of the accessible surfaces may be high when the appliance is in use.
- ◆ If the mains connection is damaged, it must be replaced. Take the appliance to an authorised Technical Assistance Service. In order to prevent any danger, do not attempt to dismantle or repair it yourself.
- ◆ Do not leave the appliance unattended while it is connected to the mains supply.
- ◆ Cleaning and user maintenance must not be done by children unless they are supervised
- ◆ This appliance is not a toy. Children should be supervised to ensure that they do not play with the appliance.
- ◆ Ensure that the voltage indicated on the nameplate matches the mains voltage before plugging in the appliance.
- ◆ Connect the appliance to a base with an earth socket withstanding a minimum of 16 amperes.
- ◆ Do not use or store the appliance outdoors.
- ◆ Do not force the electrical wire. Never use the electric wire to lift up, carry or unplug the appliance.
- ◆ Check the state of the power cord. Damaged or tangled cables increase the risk of electric shock.
- ◆ Do not touch the plug with wet hands.
- ◆ If any of the appliance casings breaks, immediately

disconnect the appliance from the mains to prevent the possibility of an electric shock.

- ◆ Do not touch metal parts or the body when it is operating, as it may cause serious burns.

Use and care:

- ◆ Fully unroll the appliance's power cable before each use.
- ◆ Do not use the appliance if the accessories or parts are not fastened together properly.
- ◆ Use the appliance handle/s, to catch it or move it.
- ◆ Respect the MAX level (Fig. 2)
- ◆ Disconnect the appliance from the mains when not in use and before undertaking any cleaning task.
- ◆ This appliance is for household use only, not professional or industrial use.
- ◆ This appliance should be stored out of reach of children and/or those with reduced physical, sensorial or mental abilities or who are unfamiliar with its use.
- ◆ Do not store or transport the appliance if it is still hot.
- ◆ To ensure that the iron functions correctly, keep the iron face smooth and do not hit it against metallic objects (for example, the ironing board, buttons, zips...)
- ◆ IMPORTANT: Replace the ANTISCALE filter (See anti-scale warning) whenever the appliance indicates to do so, use demineralised water with a depleted filter.
- ◆ The use of demineralised water is recommended, especially if the water in your area contains any type of grit or is "hard" (contains calcium or magnesium).
- ◆ N.B.: It is normal to hear a pumping sound as the water is pumped into the steam generator.
- ◆ Never leave the appliance connected and unattended if it is not in use. This saves energy and prolongs the life of the appliance.
- ◆ Do not use the appliance on any part of the body of a person or animal.
- ◆ Do not use the appliance with pets or animals.
- ◆ Turn the thermostat control to the minimum (MIN) setting. This does not mean that the iron is switched off permanently.

Service:

- ◆ Make sure that the appliance is serviced only by specialist personnel, and that only original spare parts or accessories are used to replace existing parts/accessories.
- ◆ Any misuse or failure to follow the instructions for use renders the guarantee and the manufacturer's liability null and void.

Instructions for use

Before use:

- ◆ Remove the appliance's protective film.
- ◆ Prepare the appliance according to the function you wish to use.

Filling with water:

- ◆ It is essential to have filled the tank with water to be able to work with steam.
- ◆ Remove the tank from the appliance by pressing the tank release button (D) located at the base of the tank or fill the tank through the filling hole (A).
- ◆ Fill the tank taking care to observe the MAX level (Fig.2).
- ◆ Replace the tank in its housing, ensuring that it is well fitted.

Use:

- ◆ Uncoil the cable completely and lift the handle before plugging it in.
- ◆ IMPORTANT: Check that the water tank is coupled correctly to the anti-scale filter on the inside before switching on the appliance (Fig. 1)
- ◆ Fill the deposit taking care to observe the MAX level (Fig. 2)
- ◆ Connect the appliance to the mains.
- ◆ Switch the appliance on (On/off) (L) , setting the temperature and steam control (E) to the position that corresponds to the desired temperature. (Fig.3)
- ◆ The indicator lamp (B) will light up (Fig.4)
- ◆ During the heating process, and depending on the setting, the ECO or MAX indicator will flash until the steamer reaches temperature, once this happens the indicator will remain constant, indicating that it is fully ready to iron. This process takes about 60" and is controlled by the product's electronics.
- ◆ Do not use temperatures higher than those indicated on the garments to be treated.
 - Temperature for synthetic fibres (Polyester, Nylon...).
 - Temperature for silk, wool. (Minimum temperature for ironing with steam)
 - Temperature for cotton.
- ◆ **Max** Temperature for linen.
- ◆ If garment has various kinds of fibres, select the temperature for the fibre that requires the lowest temperature. (For example, select the temperature for polyester for an article made out of 60% polyester and 40% cotton).
- ◆ Wait until the pilot light (B) has gone out which will indicate that the appliance has reached an adequate

temperature.

Press and hold the steam button (C) for 10 seconds

- ◆ During use the pilot light (B) will automatically flash on and off, thus indicating that the heating elements are operating in order to maintain the desired temperature.

Dry ironing:

- ◆ The appliance has a steam and temperature control (E) which when set to the MIN position allows dry ironing (no steam).

Steam Ironing:

- ◆ It is possible to iron with steam whenever the deposit is filled with water and the adequate temperature is selected.

Steam flow control:

- ◆ The appliance allows the temperature (E) and steam flow (C) to be regulated, to adjust the steam use ECO for reduced power consumption while still maintaining ironing quality or MAX for maximum steam flow.

Vertical steaming

- ◆ It is possible to iron hanging curtains, items of clothing on his hanger, etc. To do so, follow the instructions:
- ◆ Select the maximum temperature of the iron, while turning the temperature regulator of the iron in a clockwise direction.
- ◆ Move the iron in a top to bottom direction while pressing the steam control (C). Important: for cotton and linen, its recommended to put the iron base in contact with the material. For other more delicate fibres, it's recommended to keep the iron base at some centimetres of distance.

Anti-scale warning:

- ◆ When the anti-scale cartridge is depleted and has to be replaced, an indicator will light up on the control panel (fig. 5), indicating that the cartridge has to be replaced. Fit the new cartridge into its housing and press the RE-SET button to reset the use control. Use demineralised water to continue using an already depleted cartridge.

Once you have finished using the appliance:

- ◆ Select the minimum position (MIN) using the steam and temperature control.
- ◆ Unplug the appliance to the mains.
- ◆ Remove the water from the water tank.

- ◆ Clean the appliance

Cleaning

- ◆ Disconnect the appliance from the mains and let it cool before undertaking any cleaning task.
- ◆ Clean the equipment with a damp cloth with a few drops of washing-up liquid and then dry.
- ◆ Do not use solvents, or products with an acid or base pH such as bleach, or abrasive products, for cleaning the appliance.
- ◆ Do not submerge the appliance in water or any other liquid, or place it under a running tap.
- ◆ Quick cleaning guide:
- ◆ Fill the tank with approximately 1 litre of water. (Do not put vinegar or other descaling agents into the water tank)
- ◆ Plug in the ironing system and set the temperature control to MIN.
- ◆ Hold the iron vertically over the sink and press the steam button (C) for 1 minute to pump the water from the tank to the iron.
- ◆ Increase the iron's temperature setting to number 2
- ◆ Place the iron horizontally over the sink, keep pressing the steam button (C) and gently rock the iron backwards and forwards for 1 minute.
- ◆ Unplug the ironing system from the mains supply and immediately rub the soleplate with a damp cotton cloth folded several times. (Never use scouring pads or chemicals).

* Repeat the cleaning process at least twice.

** We recommend performing the process once a month to prolong the service life of the ironing system. If the water in your area is very hard or you notice limescale coming out through the soleplate during ironing, use this function more often.

Anomalies and repair

- ◆ Take the appliance to an authorised technical support service if problems arise. Do not try to dismantle or repair without assistance, as this may be dangerous.

WARRANTY AND TECHNICAL ASSISTANCE

- ◆ This product enjoys the recognition and protection of the legal guarantee in accordance with current legislation. To enforce your rights or interests you must go to any of our official technical assistance services.
- ◆ You can find the closest one by accessing the following web link: <http://www.2helpu.com/>.
- ◆ You can also request related information, by contacting us (see the last page of the manual).

- ♦ You can download this instruction manual and its updates at <http://www.2helpu.com/>.

For EU product versions and/or in the case that it is requested in your country:

Ecology and recyclability of the product

- ♦ The materials used to make the packaging of this appliance are covered by a system for collecting, classifying and recycling them. Should you wish to dispose of them, use the appropriate public containers for each type of material.
- ♦ The product does not contain concentrations of substances that could be considered harmful to the environment



This symbol means that in case you wish to dispose of the product once its working life has ended, take it to an authorised waste agent for the selective collection of waste electrical and electronic equipment (WEEE)



This symbol indicates that the surface may heat up during use.

This appliance complies with Directive 2006/95/EC on Low Voltage, with Directive 2004/108/EC on Electromagnetic Compatibility, with Directive 2011/65/EC on restrictions on the use of certain dangerous substances in electrical and electronic appliances.

CENTRALE VAPEUR BXSS2200E

Cher Client,

Nous vous remercions d'avoir acheté un appareil BLACK+DECKER.

Sa technologie, son design et sa fonctionnalité, s'ajoutant au fait qu'il répond amplement aux normes de qualité les plus strictes, vous permettront d'en tirer une longue et durable satisfaction.

Description

- A Bouche de remplissage du bac
- B Voyant fer prêt
- C Bouton de vapeur
- D Bouton d'évacuation du réservoir
- E Régulateur de vapeur et de température
- F Support d'appui
- G Tuyau flexible
- H Cordon d'alimentation
- I Logement pour tuyau flexible
- J Réservoir d'eau
- K Filtre antitartre
- L Panneau de commande

Lire attentivement cette notice d'instructions avant de mettre l'appareil en marche, et la conserver pour la consulter ultérieurement. La non observation et application de ces instructions peuvent entraîner un accident.

CONSEILS ET MESURES DE SÉCURITÉ

- ◆ L'appareil doit être utilisé et placé sur une surface plane et stable.
- ◆ Lorsque vous poserez l'appareil sur son socle, veuillez vous assurer que la surface de la base soit stable.
- ◆ Cet appareil peut être utilisé par des personnes non familiarisées avec son fonctionnement, des personnes handicapées ou des enfants âgés de plus de 8 ans, et ce, sous la surveillance d'une personne responsable ou après avoir reçu la formation nécessaire sur le fonctionnement sûr de l'appareil et en comprenant les dangers qu'il comporte.
- ◆ Laisser l'appareil hors de portée des enfants âgés de moins de 8 ans.
- ◆ Ne pas utiliser l'appareil s'il est tombé, s'il y a des signes visibles de dommages ou en cas de fuite.
- ◆ Quand l'appareil est mis en marche, la température des surfaces accessibles peut être élevée.
- ◆ Si la prise du secteur est abîmée, elle doit être remplacée, l'emmener à un Service d'Assistance Technique agréé. Ne pas tenter de procéder aux réparations ou de démonter l'appareil; cela implique des risques.
- ◆ Ne pas laisser l'appareil sans surveillance lorsqu'il est branché.
- ◆ Les enfants ne doivent pas réaliser les opérations de nettoyage ou de maintenance de l'appareil sauf sous la supervision d'un adulte.
- ◆ Cet appareil n'est pas un jouet. Les enfants doivent être surveillés pour s'assurer qu'ils ne jouent pas avec l'appareil.
- ◆ Avant de raccorder l'appareil au secteur, s'assurer que le voltage indiqué sur la plaque signalétique correspond à celui du secteur.
- ◆ Raccorder l'appareil à une prise pourvue d'une fiche de terre et supportant au moins 16 ampères.
- ◆ Ne pas exposer l'appareil aux intempéries.
- ◆ Ne pas forcer le câble électrique de connexion. Ne jamais utiliser le câble électrique pour lever, transporter ou débrancher l'appareil.
- ◆ Vérifier l'état du câble électrique de connexion. Les câbles endommagés ou emmêlés augmentent le risque

de choc électrique.

- ♦ Ne pas toucher la prise de raccordement avec les mains mouillées.
- ♦ Si une des enveloppes protectrices de l'appareil se rompt, débrancher immédiatement l'appareil du secteur pour éviter tout choc électrique.
- ♦ Éviter de toucher les parties chauffantes de l'appareil, vous pourriez gravement vous brûler.

Utilisation et entretien :

- ♦ Avant chaque utilisation, dérouler complètement le câble d'alimentation de l'appareil.
- ♦ Ne pas utiliser l'appareil tant que les accessoires ou les consommables ne soient pas bien ajustés.
- ♦ Utiliser les poignées pour prendre ou transporter l'appareil.
- ♦ Respecter le niveau MAXIMUM (Fig. 2).
- ♦ Débrancher l'appareil du secteur tant qu'il reste hors d'usage et avant de procéder à toute opération de nettoyage.
- ♦ Cet appareil est uniquement destiné à un usage domestique et non professionnel ou industriel.
- ♦ Conservez cet appareil hors de portée des enfants ou des personnes avec capacités physiques, sensorielles ou mentales réduites ou présentant un manque d'expérience et de connaissances
- ♦ Ne pas garder l'appareil s'il est encore chaud.
- ♦ Pour un fonctionnement correct, maintenir la semelle bien propre, ne l'appliquez pas sur des objets métalliques (par exemple, la planche à repasser, boutons, fermetures éclair, etc.)
- ♦ IMPORTANT: Remplacez le filtre ANTICALCAIRE (Voir indicateur anticalcaire) Lorsque l'appareil l'indique, utiliser de l'eau déminéralisée avec le filtre terminé. L'usage d'eau déminéralisée est spécialement recommandé, si l'eau dont vous disposez est boueuse ou du type "dure" (contenant du calcium ou du magnésium).
- ♦ REMARQUE: Il est normal d'entendre des bruits de pompage car l'eau est effectivement pompée à l'intérieur du générateur.
- ♦ Ne laissez jamais l'appareil sans surveillance lorsqu'il est branché. Par la même occasion, vous réduirez sa consommation d'énergie et allongerez la durée de vie de l'appareil.
- ♦ Ne pas utiliser l'appareil sur une partie du corps d'une personne ou d'un animal.
- ♦ Ne pas utiliser l'appareil sur des animaux domestiques ou tout animal.
- ♦ Mettre le thermostat sur la position minimum (MIN) ne garantit pas l'arrêt complet de l'appareil.

Service :

- ♦ S'assurer que le service de maintenance de l'appareil est réalisé par le personnel spécialisé, et que dans le cas où vous auriez besoin de pièces de rechange, celles-ci soient originales.
- ♦ Toute utilisation inappropriée ou non conforme aux instructions d'utilisation annule la garantie et la responsabilité du fabricant.

Mode d'emploi

Remarques avant utilisation :

- ♦ Enlever le film de protection de l'appareil.
- ♦ Préparer l'appareil conformément à la fonction désirée.

Remplissage d'eau :

- ♦ Il est indispensable de remplir le réservoir avec de l'eau afin de pouvoir réaliser des opérations avec vapeur.
- ♦ Extraire le réservoir de l'appareil en appuyant sur le bouton d'évacuation du réservoir (D) situé sur la base ou remplir le réservoir à travers la bouche de remplissage (A)
- ♦ Remplir le réservoir avec une quantité d'eau respectant le niveau MAX (Fig. 2).
- ♦ Remettre le réservoir dans son logement, en s'assurant de bien le fixer.

Utilisation :

- ♦ Dérouler complètement le câble et le tuyau flexible avant de le brancher.
- ♦ IMPORTANT: Vérifier que le réservoir d'eau est correctement relié au filtre anticalcaire avant de mettre l'appareil en marche (Fig. 1)
- ♦ Remplir le réservoir avec une quantité d'eau respectant le niveau MAX (Fig. 2)
- ♦ Brancher l'appareil au secteur.
- ♦ Mettre l'appareil en marche (On/off) (L) , en actionnant le contrôle de vapeur et de température (E) pour le placer dans la position qui correspond à la température souhaitée (Fig.3).
- ♦ Le témoin lumineuse (B) s'allume (Fig.4)
Au cours du processus de chauffage, le témoin ECO ou MAX en fonction de la sélection, clignotent jusqu'à ce que le vaporisateur soit prêt ; à ce moment-là, il arrête de clignoter et reste allumé pour indiquer qu'il est prêt à repasser sans aucun risque. Cela prend environ 60 sec. et est contrôlé par l'électronique du produit.
- ♦ Ne pas utiliser des températures plus élevées que celles qui sont indiquées sur les vêtements à traiter.
 - Température pour les fibres synthétiques (Polyester, Nylon...).

•• Température pour la soie, la laine. (Température minimum pour repasser à vapeur)

Température pour le coton.

Max Température pour le lin.

- ♦ Si la composition du tissu contient différents types de fibres, veuillez sélectionner la température correspondante à la fibre qui requiert une température moins élevée. (Par exemple pour un tissu qui contient 60 % de polyester et 40 % de coton, la température à choisir est celle qui correspond au polyester).
- ♦ Attendre que le témoin lumineux (B) s'éteigne, ce qui signifiera que l'appareil a atteint la température adéquate.
- ♦ Appuyer sur la touche vapeur (C) pendant 10 secondes.
- ♦ Lorsque l'appareil sera en marche, le voyant lumineux (B) s'allumera et s'éteindra automatiquement, en indiquant ainsi le bon fonctionnement des parties chauffantes pour maintenir la température désirée.

Repassage à sec :

- ♦ L'appareil dispose d'un régulateur de vapeur et de température (E). Si positionné sur MIN, il permet de repasser à sec (sans vapeur)..

Repassage à vapeur:

- ♦ Pour repasser avec vapeur, veuillez vérifier que le réservoir soit plein et que la température sélectionnée soit l'adéquate.

Contrôle du flux de vapeur:

- ♦ L'appareil permet de réguler le flux de température (E) et de vapeur (C), pour réguler la vapeur nous utilisons ECO, pour réduire la consommation d'énergie en conservant la qualité du repassage, ou la position MAX pour obtenir un débit maximum de vapeur.

Repassage vertical :

- ♦ Vous pouvez repasser vos rideaux suspendus, vos vêtements sur cintres, etc. Pour ce faire, veuillez suivre les conseils suivants :
- ♦ Sélectionner la température maximale du fer à repasser, en tournant en sens horaire le régulatrice de température du fer à repasser.
- ♦ Passer le fer à repasser de haut en bas en appuyant sur le bouton vapeur(C). Important : pour le coton et le lin, il est déconseillé de poser le fer directement sur le tissu. Pour les tissus plus délicats, nous vous conseillons de l'éloigner quelques centimètres.

Indicateur anticalcaire :

- ♦ Lorsque la cartouche anticalcaire est terminée et il faut la remplacer, un témoin s'allume sur le panneau de commande (fig. 5) et indique que la cartouche doit être remplacée. Ajustez la nouvelle cartouche à son compartiment et appuyez sur le bouton RESET pour réinitialiser la commande. Utilisez de l'eau déminéralisée pour continuer à utiliser une cartouche terminée.

Après utilisation de l'appareil :

- ♦ Choisir la position minimum (MIN) grâce au sélecteur de température.
- ♦ Débrancher l'appareil du secteur.
- ♦ Retirer l'eau du réservoir.
- ♦ Nettoyer l'appareil.

Nettoyage

- ♦ Débrancher l'appareil du secteur et attendre son complet refroidissement avant de la nettoyer.
- ♦ Nettoyer le dispositif électrique avec un chiffon humide et le laisser sécher.
- ♦ Ne pas utiliser de solvants ni de produits à pH acide ou basique tels que l'eau de javel, ni de produits abrasifs pour nettoyer l'appareil.
- ♦ Ne pas immerger l'appareil dans l'eau ou tout autre liquide, ni le passer sous un robinet.
- ♦ Guide rapide de nettoyage :
- ♦ Remplissez le réservoir avec 1l d'eau environ. (Ne versez pas de vinaigre ni d'autres agents désincrustants dans le réservoir d'eau.)
- ♦ Branchez la centrale vapeur et réglez la température au minimum.
- ♦ Posez le fer à la verticale sur l'évier et appuyez pendant 1 minute sur la commande vapeur (C) pour pomper l'eau du réservoir jusqu'au fer.
- ♦ Monter la température du fer jusqu'au numéro 2.
- ♦ Placez le fer en position horizontale sur l'évier, continuez à appuyer sur la commande vapeur (C) et secouez doucement le fer d'avant en arrière pendant 1 minute.
- ♦ Débranchez la centrale vapeur de la prise électrique et frottez immédiatement la semelle avec un chiffon humide en coton plié en quatre. (Ne pas utiliser de tampon à récurer ni de produits chimiques).
- * Répétez l'opération de nettoyage au moins deux fois.
- ** Nous recommandons de réaliser cette opération une fois par mois pour prolonger la durée de vie utile de votre centrale vapeur. Si l'eau de votre région est très dure ou si vous observez que du calcaire s'échappe de la semelle pendant que vous repassez, utilisez cette fonction plus

souvent.

l'utilisation de certaines substances dangereuses dans les équipements électriques et électroniques.

Anomalies et réparation

En cas de panne, remettre l'appareil à un service d'assistance technique autorisé. Ne pas tenter de procéder aux réparations ou de démonter l'appareil; cela implique des risques.

GARANTIE ET ASSISTANCE TECHNIQUE

- ♦ Ce produit est reconnu et protégé par la garantie établie conformément à la législation en vigueur. Pour faire valoir vos droits ou intérêts, vous devez vous adresser à l'un de nos services d'assistance technique agréés.
- ♦ Pour savoir lequel est le plus proche, vous pouvez accéder au lien suivant: <http://www.2helpu.com/>.
- ♦ Vous pouvez aussi nous contacter pour toute information (veuillez consulter la dernière page du manuel).
- ♦ Vous pouvez télécharger ce manuel d'instructions et ses mises à jour sur <http://www.2helpu.com/>.

Pour les versions UE du produit et/ou en fonction de la législation du pays d'installation :

Écologie et recyclage du produit

- ♦ Les matériaux constituant l'emballage de cet appareil doivent être collectés conformément aux lois en vigueur en termes de ramassage, triage et recyclage. Si vous souhaitez vous défaire du produit, merci de bien vouloir utiliser les conteneurs publics appropriés à chaque type de matériau.
- ♦ Le produit ne contient pas de substances concentrées susceptibles d'être considérées comme nuisibles à l'environnement.



Ce symbole signifie que si vous souhaitez vous débarrasser de l'appareil, en fin de vie utile, celui-ci devra être consigné, en prenant les mesures adaptées, à un centre agréé de collecte sélective des déchets d'équipements électriques et électroniques (DEEE).



Ce symbole indique que la surface peut se chauffer pendant l'usage.

Cet appareil est certifié conforme à la Directive 2006/95/EC de Basse Tension, de même qu'à la Directive 2004/108/EC en matière de Compatibilité Électromagnétique, à la Directive 2011/65/EC relative à la limitation de

DAMPFBÜGELSTATION BXSS2200E

Sehr geehrter Kunde,

Wir danken Ihnen für Ihre Entscheidung, ein BLACK+DECKER Gerät zu kaufen.

Die Technologie, das Design und die Funktionalität dieses Produkts, das die anspruchsvollsten Qualitätsnormen erfüllt, werden Sie über viele Jahre zufriedenstellen.

BESCHREIBUNG

- A Einfüllöffnung Wassertank
- B Leuchtanzeige Betriebsbereitschaft
- C Dampfschalter
- D Taste zum Entnehmen des Tanks
- E Dampf und Temperatursteuerung
- F Stützbasis:
- G Schlauch
- H Netzkabel
- I Schlauchfach
- J Wassertank
- K ANTIKALK-Filter
- L Bedienfeld

Lesen Sie die Gebrauchsanweisung sorgfältig, bevor Sie das Gerät einschalten und bewahren Sie diese zum Nachschlagen zu einem späteren Zeitpunkt auf. Werden die Hinweise dieser Bedienungsanleitung nicht beachtet und eingehalten, kann es zu Unfällen kommen.

RATSCHLÄGE UND SICHERHEITSHINWEISE

- ◆ Das Gerät muss auf einer ebenen und standfesten Oberfläche aufgestellt und benutzt werden.
- ◆ Wenn Sie das Gerät mit Ständer aufstellen, müssen Sie sicherstellen, dass die Oberfläche, auf die Sie den Ständer stellen, standfest ist.
- ◆ Personen, denen es an Wissen im Umgang mit dem Gerät mangelt, geistig behinderte Personen oder Kinder ab 8 Jahren dürfen das Gerät nur unter Aufsicht oder Anleitung

über den sicheren Gebrauch des Gerätes, so dass sie die Gefahren, die von diesem Gerät ausgehen, verstehen, benutzen.

- ◆ Das Gerät und sein Netzanschluss dürfen nicht in die Hände von Kindern unter 8 Jahren kommen.
- ◆ Das Gerät nicht benutzen, wenn es heruntergefallen ist, sichtbare Schäden aufweist oder undicht ist.
- ◆ Die zugänglichen Oberflächen können hohen Temperaturen ausgesetzt werden, während das Gerät in Betrieb ist.
- ◆ Wenn der Netzstecker beschädigt ist, muss er ausgetauscht werden. Bringen Sie das Gerät zu diesem Zweck zu einem zugelassenen Kundendienst. Um jegliche Gefahr auszuschließen, versuchen Sie nicht selbst, den Stecker abzumontieren und zu reparieren.
- ◆ Lassen Sie das Bügeleisen niemals unbeaufsichtigt eingeschaltet.
- ◆ Kinder dürfen keine Reinigungsoder Instandhaltungsarbeiten am Gerät ausführen, sofern sie nicht von einem Erwachsenen beaufsichtigt werden.
- ◆ Dieses Gerät ist kein Spielzeug. Kinder sollten überwacht werden, um sicherzustellen, dass sie nicht mit dem Gerät spielen.

- ♦ Vergewissern Sie sich, dass die Spannung auf dem Typenschild mit der Netzspannung übereinstimmt, bevor Sie den Apparat an das Stromnetz anschließen.
- ♦ Das Gerät an einen Stromanschluss anschließen, der mindestens 16 Ampere liefert.
- ♦ Das Gerät nicht im Freien benutzen oder aufbewahren.
- ♦ Elektrische Kabel nicht überbeanspruchen. Benutzen Sie das elektrische Kabel nicht zum Anheben oder Transportieren des Geräts. Den Stecker nicht am Kabel aus der Dose ziehen.
- ♦ Überprüfen Sie das elektrische Verbindungskabel. Beschädigte oder verwickelte Kabel erhöhen das Risiko von elektrischen Schlägen.
- ♦ Berühren Sie den Stecker nicht mit feuchten Händen.
- ♦ Sollte ein Teil der Geräteverkleidung strapaziert sein, ist die Stromzufuhr umgehend zu unterbrechen, um die Möglichkeit eines elektrischen Schlags zu vermeiden.
- ♦ Die erhitzten Teile des Gerätes nicht berühren, da sie schwere Verbrennungen verursachen können.

Benutzung und Pflege:

- ♦ Vor jedem Gebrauch des Geräts das Stromkabel vollständig auswickeln.
- ♦ Das Gerät nur mit sorgfältig zusammengesteckten Zubehörteilen oder Betriebsmitteln verwenden.
- ♦ Verwenden Sie den / die Griff/e, um das Gerät zu heben oder zu tragen.
- ♦ -Die Füllstandanzeige MAX beachten (Abb. 2)
- ♦ Ziehen Sie den Stecker heraus und lassen Sie das Gerät abkühlen, bevor Sie mit der Reinigung beginnen.
- ♦ Dieser Apparat dient ausschließlich für Haushaltszwecke und ist für professionellen oder gewerblichen Gebrauch nicht geeignet.
- ♦ -Dieses Gerät darf nicht von Personen (einschließlich Kindern) mit eingeschränkten körperlichen, sensorischen oder geistigen Fähigkeiten bzw. ohne ausreichende Erfahrung und Kenntnisse benutzt werden
- ♦ Nicht das Gerät wegräumen, wenn es noch heiß ist.
- ♦ Für einen korrekten Betrieb die Bügelsohle nicht beschädigen. Fahren Sie mit dem Bügeleisen nicht über Metallgegenständen (zum Beispiel Metall am Bügelbrett, Knöpfe, Reißverschlüsse usw.)
- ♦ WICHTIG: KALKFILTER austauschen (Siehe Kalkanzeige) Wenn die Anzeige auf dem Gerät erscheint, benutzen Sie entmineralisiertes Wasser, wenn die Filterleistung abgelaufen ist.
- ♦ Das Benutzen von entmineralisiertes Wasser wird empfohlen, besonders wenn es sich beim verfügbaren Leitungswasser um jodhaltiges oder hartes Wasser (das Kalk oder Magnesium enthält) handelt.

- ♦ HINWEIS: Das Pumpengeräusch ist ein normales Phänomen, das Wasser wird ins Innere des Dampfgenerators gepumpt.
- ♦
- ♦ Das Gerät nie am Stromnetz angeschlossen und ohne Aufsicht lassen. Sie sparen dadurch Energie und verlängern die Gebrauchsdauer des Gerätes.
- ♦ Das Gerät nicht auf einem Körperteil einer Person oder einem Tier verwenden.
- ♦ Gerät nicht für Hausoder andere Tiere benutzen.
- ♦ Die vollständige Abschaltung des Geräts wird nicht dadurch garantiert, dass der Temperaturregler auf der niedrigsten Position (MIN) steht.

Betrieb:

- ♦ Achten Sie darauf, dass Reparaturen am Gerät nur von einem Fachmann ausgeführt werden. Wenn Sie Betriebsmittel / Ersatzteile benötigen, dürfen diese nur Originalteile sein.
- ♦ Unfachgemäßer Gebrauch oder die Nichteinhaltung der vorliegenden Gebrauchsanweisungen können gefährlich sein und führen zu einer vollständigen Ungültigkeit der Herstellergarantie.

Benutzungshinweise

Vor der Benutzung:

- ♦ Entfernen Sie am Gerät den Schutzfilm.
- ♦ Das Gerät für die von Ihnen bestimmte Funktion vorbereiten.

Mit Wasser füllen:

- ♦ Für den Gebrauch der Dampffunktion muss der Wassertank mit Wasser gefüllt sein.
- ♦ Nehmen Sie den Behälter aus dem Gerät, indem Sie die Taste (D) am Sockel der Behälteraufnahme betätigen oder füllen Sie ihn durch die Einfüllöffnung (A).
- ♦ Den Wassertank bis zur Markierung MAX füllen (Fig.2)
- ♦ Den Wassertank wieder in sein Fach einsetzen. Vergewissern Sie sich, dass er richtig eingesetzt ist.

Benutzung:

- ♦ Bevor Sie das Gerät ans Netz schließen, rollen Sie das Kabel und den Schlauch komplett abwickeln.
- ♦ WICHTIG: Vergewissern Sie sich, dass der Wassertank im Innern fest mit dem Antikalkfilter verbunden ist, bevor Sie das Gerät in Betrieb nehmen (Fig.1)
- ♦ Den Wassertank bis zur Markierung MAX füllen (Fig.2)
- ♦ Schließen Sie das Gerät an das Stromnetz an.
- ♦ Starten Sie das Gerät (On/off) (L), indem Sie die Dam-

pfund Temperaturregler (E) betätigen, bis diese der gewünschten Temperatur entspricht. (Fig.3)

- ♦ Die Kontrollleuchten (B) beginnen zu leuchten (Fig.4)
- ♦ Während des Aufheizens blinkt je nach Einstellung die Leuchte ECO oder MAX, bis der Steamer betriebsbereit ist. Wenn dem so ist, leuchtet die Leuchte ohne zu blinken und zeigt damit an, dass jetzt mit dem Gerät risikofrei gebügelt werden kann. Dieser Vorgang dauert ca. 60" und wird elektronisch gesteuert.
- ♦ Keine höheren Temperaturen anwenden, als die, die bei dem(n) zu behandelnden Kleidungsstück(en) angegeben werden.
 - Temperatur für synthetische Fasern (Polyester, Nylon...).
 - Temperatur für Seide, Wolle. (Mindesttemperatur, um mit Dampf zu bügeln)
 - Temperatur für Baumwolle.
- ♦ **Max** Temperatur für Flachs.
- ♦ Wenn die Zusammensetzung des Stoffes mehrere Sorten an Fasern beinhaltet, muss die entsprechende Temperatur der Faser ausgewählt, bei der die niedrigste Temperatur notwendig ist. (Wenn zum Beispiel ein Stoff zu 60% aus Polyester und 40% aus Baumwolle besteht, muss man die entsprechende Temperatur des Polyesters auswählen).
- ♦ Warten, bis die Kontrolllampe (B) erlischt, was darauf hinweist, dass das Gerät die geeignete Temperatur erreicht hat.
- ♦ Halten Sie die Dampfaste (C) 10 Sekunden lang gedrückt.
- ♦ Während der Benutzung des Gerätes schaltet sich die Kontrollleuchte automatisch ein und aus (B). Dadurch wird der Betrieb der Heizelemente angezeigt, die das Gerät auf die gewünschte Temperatur anheizen.

Trockenbügeln:

- ♦ Das Gerät verfügt über eine Dampf und Temperaturregler (E). Wird diese auf die Position MIN gestellt, kann man trockenbügeln (ohne Dampf).

Bügeln mit Dampf:

- ♦ Das Bügeln mit Dampf ist stets möglich, soweit der Wassertank Wasser enthält und die richtige Temperatur eingestellt ist.

Steuern des Dampfstrahls:

- ♦ An dem Gerät können Temperatur (E) und Dampf (C) eingestellt werden. Zum Einstellen des Dampfes gibt es die Positionen ECO zum Verringern des Energieverbrauchs bei gleichbleibender Bügelqualität oder die Position

MAX für maximalen Dampfstrom.

Senkrecht bügeln:

- ♦ Es ist möglich, aufgehängte Vorhänge, Kleidungsstücke am eigenen Kleiderbügel usw. zu bügeln. Gehen Sie dabei folgendermaßen vor:
- ♦ Stellen Sie die höchste Temperatur am Bügeleisen ein, indem Sie den Temperaturregler des Bügeleisens im Uhrzeigersinn drehen.
- ♦ Führen Sie das Bügeleisen von oben nach unten und betätigen Sie dabei die Dampfaste (C). Wichtig: für Baumwolle und Leinen ist es ratsam, dass die Bügelsohle Kontakt mit dem Stoff hat. Für empfindlichere Stoffe wird empfohlen, die Bügelsohle einige Zentimeter vom Bügelgut entfernt zu halten.

Kalkanzeige:

- ♦ Wenn die Antikalk-Patrone verbraucht ist und ausgetauscht werden muss, beginnt eine Lampe am Bedienfeld zu leuchten (Abb. 5), um anzuzeigen, dass die Patrone ausgetauscht werden muss. Setzen Sie die neue Patrone in die Aufnahme und betätigen Sie die RESET-Taste, um die Kontrolle der Nutzungsdauer erneut zu starten. Wenn Sie mit einer verbrauchten Patrone weiterbügeln, verwenden Sie bitte entmineralisiertes Wasser.

Nach der Benutzung des Geräts:

- ♦ Die Dampf und Temperaturregler auf die Minimal-Position (MIN) stellen.
- ♦ Ziehen Sie den Netzstecker.
- ♦ Das Wasser aus dem Wassertank gießen.
- ♦ Reinigen Sie das Gerät.

Reinigung

- ♦ Ziehen Sie den Stecker heraus und lassen Sie das Gerät abkühlen, bevor Sie mit der Reinigung beginnen.
- ♦ Reinigen Sie das Gerät mit einem feuchten Tuch, auf das Sie einige Tropfen Reinigungsmittel geben und trocknen Sie es danach ab.
- ♦ Verwenden Sie zur Reinigung des Apparates weder Lösungsmittel noch Scheuermittel oder Produkte mit einem sauren oder basischen pH-Wert wie Lauge.
- ♦ Das Gerät nicht in Wasser oder andere Flüssigkeiten tauchen und nicht unter den Wasserhahn halten.
- ♦ Reinigungskurzanleitung
- ♦ Füllen Sie den Wassertank mit etwa 1 Liter Wasser. (Geben Sie kein Essig oder andere Entkalkungsmittel hinzu.)
- ♦ Stecken Sie die Bügelstation ein, und stellen Sie den

Temperaturregler auf MIN.

- ♦ Stellen Sie das Bügeleisen Vertikal auf die Ablage, und drücken Sie die Dampftaste (C) 1 Minute lang, um das Wasser aus dem Tank zum Bügeleisen zu pumpen.
- ♦ Erhöhen Sie die Temperatur des Bügeleisens auf Nummer 2.
- ♦ Drücken Sie weiterhin die Dampftaste (C) 1 Minute lang und bewegen Sie dabei das Bügeleisen sanft, vorwärts und zurück.
- ♦ Stecken Sie die Bügelstation aus und reinigen Sie unmittelbar die Bügeleisensole mit einem feuchten, mehrmals gefaltetem Baumwolltuch. (Verwenden Sie niemals Scheuerschwämme oder chemische Produkte).

* Wiederholen Sie den Reinigungsvorgang mindestens zweimal.

** Wir empfehlen den Prozess einmal im Monat durchzuführen, um die Lebensdauer des Bügelzentrums zu verlängern. Wenn das Wasser in Ihrer Gegend sehr hart ist oder wenn beim Bügeln, Kalk aus der Bügelsole kommt, verwenden Sie diese Funktion öfter.

Anomalien und Reparatur

Bei Schäden und Störungen bringen Sie das Gerät zu einem zugelassenen Technischen Kundendienst. Versuchen Sie nicht, das Gerät selbst auseinanderzubauen und zu reparieren. Dabei kann es zu Gefahrensituationen kommen.

GARANTIE UND TECHNISCHER SERVICE

- ♦ Dieses Produkt ist von der gesetzlichen Garantie gemäss der geltenden Gesetzgebung geschützt. Um Ihre Rechte und Interessen geltend zu machen, müssen Sie eines unserer offiziellen Servicezentren aufsuchen.
- ♦ Über folgenden Link finden Sie ein Servicezentrum in Ihrer Nähe: <http://www.2helpu.com/>
- ♦ Sie können auch Informationen anfordern, indem Sie sich mit uns in Verbindung setzen (siehe letzte Seite des Handbuches).
- ♦ Sie können dieses Benutzerhandbuch und seine Aktualisierungen unter <http://www.2helpu.com/> herunterladen.

Für die EU-Ausführungen des Produkts und/oder für Länder, in denen diese Vorschriften anzuwenden sind:

Ökologie und Recycling des Produkts

- ♦ Die zur Herstellung des Verpackungsmaterials dieses Geräts verwendeten Materialien sind im Sammel-, Klassifizierungs- und Recyclingsystem integriert. Wenn Sie

es entsorgen möchten, so können Sie die öffentlichen Container für die betreffenden Materialarten verwenden.

- ♦ Das Produkt enthält keine Konzentration von Substanzen, die als umweltschädigend zu definieren sind.



Dieses Symbol weist darauf hin, dass das Produkt, wenn Sie es am Ende seiner Lebensdauer entsorgen wollen, in geeigneter Weise bei einer zugelassenen Entsorgungsstelle abzugeben ist, um die getrennte Sammlung von Elektromüll (WEEE) sicherzustellen.



Dieses Symbol bedeutet, dass die Oberfläche beim Gebrauch sehr heiß werden kann.

Dieses Gerät erfüllt die Richtlinie 2006/95/EG über Niederspannung, die Richtlinie 2004/108/EG über elektromagnetische Verträglichkeit und die Richtlinie 2011/65/EG zur Beschränkung der Verwendung bestimmter gefährlicher Stoffe in Elektromüll (WEEE).

STAZIONE DI VAPORE BXSS2200E

Egregio cliente,

Le siamo grati per aver acquistato un elettrodomestico della marca BLACK+DECKER.

La sua tecnologia, il suo design e la sua funzionalità, oltre al fatto di aver superato le più rigorose norme di qualità, le assicureranno una totale soddisfazione durante molto tempo.

Descrizione

- A Apertura di riempimento del serbatoio
- B Spia ferro pronto
- C Pulsante vapore
- D Pulsante per estrarre il serbatoio
- E Controllo vapore e temperatura
- F Base d'appoggio
- G Manica
- H Cavo di collegamento
- I Sede della manica
- J Serbatoio d'acqua
- K Filtro ANTICALCARE
- L Pannello di controllo

Prima di utilizzare l'apparecchio, leggere attentamente le istruzioni riportate nel presente opuscolo e conservarlo per future consultazioni. La mancata osservanza delle presenti istruzioni può essere causa di incidenti.

CONSIGLI E AVVERTENZE PER LA SICUREZZA

- ◆ L'apparecchio deve essere collocato e utilizzato su una superficie piana e stabile.
- ◆ Se si colloca l'apparecchio su un supporto, assicurarsi che la superficie sulla quale appoggia il supporto sia stabile.
- ◆ Questo apparato può essere utilizzato da persone che non ne conoscono il funzionamento, persone disabili o bambini di età superiore a 8 anni, esclusivamente sotto la sorveglianza di un adulto o nel caso abbiano ricevuto le istruzioni per un suo uso in tutta sicurezza e ne comprendano i rischi.
- ◆ Mantenere l'apparecchio e le parti per il collegamento alla rete elettrica fuori dalla portata di bambini minori di 8 anni.
- ◆ Non usare l'apparecchio in seguito a cadute, nel caso presenti danni visibili o in presenza di qualsiasi perdita.
- ◆ Quando l'apparecchio è in funzione, la temperatura delle superfici accessibili può essere elevata.
- ◆ In caso di guasto, rivolgersi a un Centro di Assistenza Tecnica autorizzato. Non tentare di smontare o riparare l'apparecchio in quanto ciò potrebbe comportare rischi di sicurezza.
- ◆ Non lasciare l'apparecchio senza sorveglianza se è collegato alla presa elettrica.
- ◆ I bambini possono eseguire operazioni di pulizia o di manutenzione dell'apparecchio solo se sorvegliati da un adulto.
- ◆ Questo apparecchio non è un giocattolo. Assicurarsi che i bambini non giochino con l'apparecchio.
- ◆ Prima di collegare l'apparecchio alla rete elettrica, verificare che il voltaggio indicato sulla targhetta caratteristiche e il selettore di voltaggio corrispondano al voltaggio della rete.

- ♦ Collegare l'apparecchio a una base dotata di messa a terra e che possa sostenere almeno 16 ampere.
- ♦ Non usare o esporre l'apparecchio alle intemperie.
- ♦ Non tirare il cavo elettrico. Non usarlo mai per sollevare, trasportare o scollegare l'apparecchio.
- ♦ Controllare lo stato del cavo di alimentazione: i cavi danneggiati o attorcigliati aumentano il rischio di scariche elettriche.
- ♦ Non toccare mai la spina con le mani bagnate.
- ♦ In caso di rottura di una parte dell'involucro esterno dell'apparecchio, scollegare immediatamente la spina dalla presa di corrente al fine di evitare eventuali scariche elettriche.
- ♦ Non toccare le parti riscaldate dell'apparecchio perché potrebbero provocare gravi ustioni.

Precauzioni d'uso:

- ♦ Prima di ogni utilizzo, svolgere completamente il cavo dell'apparecchio.
- ♦ Non usare l'apparecchio se gli accessori o consumibili non sono accoppiati correttamente.
- ♦ Utilizzare il manico/i per prendere o spostare l'apparecchio.
- ♦ Fare attenzione il livello MASSIMO (Fig. 2).
- ♦ Scollegare la spina dalla presa di corrente quando l'apparecchio non è in uso e prima di eseguire qualsiasi operazione di pulizia.
- ♦ Questo apparecchio è destinato unicamente all'uso domestico, non professionale o industriale.
- ♦ -Questo apparecchio non deve essere utilizzato da persone (inclusi bambini) con problemi fisici, mentali o di sensibilità o con mancanza di esperienza e conoscenza
- ♦ Non riporre l'apparecchio quando ancora caldo.
- ♦ Per un corretto funzionamento, mantenere la piastra liscia, non applicarla su oggetti metallici (per esempio sulla tavola da stiro, bottoni, cerniere...)
- ♦ **IMPORTANTE:** Sostituire il filtro ANTICALCARE (Vedi segnalatore Anticalcare) Quando lo indichi l'apparecchio; quando il filtro sia esaurito, utilizzare acqua demineralizzata.
- ♦ Si consiglia l'uso di acqua demineralizzata, specialmente se l'acqua di cui si dispone contiene qualche tipo di residuo o è del tipo "dura" (che contiene calcio o magnesio).
- ♦ Nota: è normale udire un rumore di pompa, è l'acqua pompata verso l'interno del generatore di vapore.
- ♦ Non lasciare mai l'apparecchio collegato alla rete elettrica e senza controllo. Si risparmierà inoltre energia e si prolungherà la vita dell'apparecchio stesso.
- ♦ Non utilizzare l'apparecchio su nessuna parte del corpo di persone o animali.

- ♦ -Non usare l'apparecchio con animali .
- ♦ Mettere il comando termostato alla posizione di minimo (MIN) non garantisce la sconnessione permanente dell'apparecchio.

Servizio:

- ♦ Assicurarsi che il servizio di mantenimento dell'apparecchio sia effettuato da personale specializzato e che, in caso di necessità di consumibili/ricambi, questi siano originali.
- ♦ Il produttore invalida la garanzia e declina ogni responsabilità in caso di uso inappropriato dell'apparecchio o non conforme alle istruzioni d'uso.

Modalità d'uso

Prima dell'uso:

- ♦ Rimuovere la pellicola protettrice dell'apparecchio.
- ♦ Preparare l'apparecchio secondo la funzione che si desidera realizzare.

Riempimento d'acqua:

- ♦ È imprescindibile riempire d'acqua il serbatoio per poter lavorare con il vapore
- ♦ Estrarre il serbatoio dell'apparecchio premendo il tasto per estrarre il serbatoio (D) posizionato alla base dello stesso o riempirlo tramite l'orificio di riempimento (A).
- ♦ Riempire il serbatoio rispettando il livello MAX (Fig. 2).
- ♦ Ricollocare il serbatoio nel suo alloggiamento, assicurandosi di incastrarlo correttamente.

Uso:

- ♦ Srotolare completamente il cavo e la manica prima di collegare la spina.
- ♦ **IMPORTANTE:** Verificare che il serbatoio dell'acqua sia perfettamente accoppiato con il filtro anticalcare all'interno prima di mettere in funzione l'apparecchio (Fig. 1).
- ♦ Riempire il serbatoio rispettando il livello MAX (Fig. 2).
- ♦ Collegare l'apparecchio alla rete elettrica.
- ♦ Avviare l'apparecchio (On / Off) (L) , azionando il controllo del vapore e della temperatura (E) fino a situarlo nella posizione corrispondente alla temperatura desiderata. (Fig.3)
- ♦ Le spie luminose (B) si illumineranno (Fig.4)
- ♦ Durante il processo di riscaldamento, la spia ECO o MAX, secondo la selezione, lampeggerà finché il vaporizzatore non sia pronto, dopodiché rimarrà fissa, indicando che l'apparecchio è pronto per la stiratura in sicurezza. Tale processo impiegherà circa 60" ed è controllato dai componenti elettronici del prodotto.

- ♦ Non usare temperature più alte di quelle indicate nel/i capo/i d'abbigliamento da trattare.
 - Temperatura per fibre sintetiche (Poliestere, Nylon...).
 - ● Temperatura per seta, lana. (Temperatura minima per stirare a vapore).
 - ● ● Temperatura per cotone.
- ♦ **Max** Temperatura per lino.
- ♦ Se la composizione del tessuto contiene diversi tipi di fibre, si deve selezionare la temperatura corrispondente alla fibra che richiede la temperatura più bassa. (Per esempio per un tessuto che contenga 60% di poliestere e 40% di cotone, si deve selezionare la temperatura corrispondente al poliestere).
- ♦ Aspettare che la spia luminosa (B) si sia spenta, cosa che indicherà che l'apparecchio ha raggiunto la temperatura adeguata
- ♦ Premere il pulsante del vapore (C) e tenerlo premuto per 10 secondi.
- ♦ Durante l'utilizzo dell'apparecchio, la spia luminosa (B) si accenderà e spegnerà automaticamente, indicando in questo modo il funzionamento degli elementi riscaldanti per mantenere la temperatura desiderata.

Stiraggio a secco:

- ♦ L'apparecchio dispone di uncontrollo di vapore e temperatura (E) che situato in posizione MIN permette di stirare a secco (senza vapore).

Stiraggio a vapore:

- ♦ È possibile stirare a vapore sempre che il serbatoio disponga d'acqua e la temperatura selezionata sia quella adeguata.

Controllo del flusso di vapore:

- ♦ L'apparecchio consente di regolare il flusso della temperatura (E) e del vapore (C): per regolare il vapore si utilizza la posizione ECO, per ridurre il tempo di consumo energetico, preservando la qualità della stiratura, o la posizione MAX, per ottenere la massima potenza di vapore.

Stiratura in verticale:

- ♦ È possibile stirare tende appese, capi d'abbigliamento sull'appendino, ecc.
- ♦ Selezionare la temperatura massima del ferro da stiro, ruotando in senso orario il regolatore della temperatura.
- ♦ Passare il ferro dall'alto verso il basso premendo il pulsante del vapore (C). Importante: per il cotone e il

lino si consiglia di mettere la base del ferro da stiro a contatto con il tessuto. Per gli altri tessuti più delicati si consiglia di mantenere la base del ferro ad alcuni centimetri di distanza.

Segnalatore Anticalcare:

- ♦ Quando la cartuccia anticalcare sia esaurita e sia necessario sostituirla, si accenderà una luce sul pannello di controllo (Fig. 5), per indicare che la cartuccia deve essere sostituita. Posizionare la nuova cartuccia nella sua sede e premere il pulsante RESET per riavviare il controllo di utilizzo. Per continuare ad utilizzare l'apparecchio con una cartuccia già esaurita, usare acqua demineralizzata.

Una volta concluso l'utilizzo dell'apparecchio:

- ♦ Selezionare la posizione di minimo (MIN) mediante il controllo di vapore e temperatura.
- ♦ Scollegare l'apparecchio dalla rete.
- ♦ Svuotare il serbatoio dell'acqua.
- ♦ Pulire l'apparecchio

Pulizia

- ♦ Scollegare la spina dalla rete elettrica e aspettare che l'apparecchio si raffreddi prima di eseguirne la pulizia.
- ♦ Pulire il gruppo elettrico con un panno umido impregnato di qualche goccia di sapone, quindi asciugarlo.
- ♦ Per la pulizia non impiegare solventi o prodotti a pH acido o basico come la candeggina, né prodotti abrasivi.
- ♦ Non immergere l'apparecchio in acqua o altri liquidi, né lavarlo con acqua corrente.
- ♦ Guida rapida alla pulizia:
- ♦ Riempire il serbatoio con 1L d'acqua circa. (Non aggiungere aceto né altri agenti disincrostanti nel serbatoio dell'acqua.)
- ♦ Collegare il ferro da stiro e regolare il controllo della temperatura al MIN.
- ♦ Appoggiare verticalmente il ferro da stiro sull'asse e premere per 1 minuto il tasto del vapore (C) per spingere l'acqua del serbatoio al ferro da stiro.
- ♦ Aumentare la temperatura del ferro da stiro al numero 2.
- ♦ Posizionare il ferro da stiro in posizione orizzontale sull'asse, continuando a premere il tasto del vapore (C) e bilanciando lentamente il ferro in avanti e indietro per 1 minuto.
- ♦ Scollegare il ferro da stiro dalla corrente e passare immediatamente un panno umido di cotone piegato sulla placca. (Non usare mai strofinacci o prodotti chimici).

* Ripetere il processo di pulizia almeno due volte.

** Raccomandiamo la realizzazione del processo una volta al mese per prolungare la vita del ferro da stiro. Se l'acqua della sua zona è molto dura o nota presenza di calcare nella piastra del ferro da stiro

restrizione dell'uso di determinate sostanze pericolose nelle apparecchiature elettriche ed elettroniche.

Anomalie e riparazioni

- ♦ In caso di guasto, rivolgersi ad un Centro d'Assistenza Tecnica autorizzato. Non tentare di smontare o riparare l'apparecchio: può essere pericoloso.

GARAZIA E ASSISTENZA TECNICA

- ♦ Questo prodotto possiede il riconoscimento e la protezione della garanzia legale di conformità con la legislazione vigente. Per far valere i suoi diritti o interessi, dovrà rivolgersi a uno qualsiasi dei nostri servizi ufficiali di assistenza tecnica.
- ♦ Può trovare il più vicino cliccando sul seguente link: <http://www.2helpu.com/>.
- ♦ Inoltre, può richiedere informazioni mettendosi in contatto con noi (consultare l'ultima pagina del manuale).
- ♦ Può scaricare questo manuale di istruzioni e i suoi aggiornamenti da <http://www.2helpu.com/>.

Per i prodotti dell'Unione Europea e/o nel caso in cui sia previsto dalla legislazione del Suo paese di origine:

Prodotto ecologico e riciclabile

- ♦ I materiali che costituiscono l'imballaggio di questo apparecchio sono riciclabili. Per lo smaltimento, utilizzare gli appositi contenitori pubblici, adatti per ogni tipo di materiale.
- ♦ Il prodotto non contiene sostanze dannose per l'ambiente.



Questo simbolo indica che, per smaltire il prodotto al termine della sua durata utile, occorre depositarlo presso un ente di smaltimento autorizzato alla raccolta differenziata di rifiuti di apparecchiature elettriche ed elettroniche (RAEE).



Questo simbolo indica che la superficie si può riscaldare durante l'uso.

Questo apparecchio è conforme alla Direttiva 2006/95/CE di Bassa Tensione, alla Direttiva 2004/108/CE sulla Compatibilità Elettromagnetica e alla Direttiva 2011/65/EC sulla

CENTRO DE PLANCHADO BXSS2200E

Distinguido cliente:

Le agradecemos que se haya decidido por la compra de un producto de la marca BLACK+DECKER.

Su tecnología, diseño y funcionalidad, junto con el hecho de superar las más estrictas normas de calidad le compararán total satisfacción durante mucho tiempo.

Descripción

- A Apertura de llenado del depósito
- B Piloto plancha lista
- C Botón de vapor
- D Botón para extraer el depósito
- E Control de vapor y temperatura
- F Base de apoyo
- G Manguera
- H Cable de conexión
- I Alojamiento manguera
- J Depósito de agua
- K Filtro ANTICAL
- L Panel de Control

Leer atentamente este folleto de instrucciones antes de poner el aparato en marcha y guardarlo para posteriores consultas. La no observación y cumplimiento de estas instrucciones pueden comportar como resultado un accidente.

CONSEJOS Y ADVERTENCIAS DE SEGURIDAD

- ◆ El aparato debe utilizarse y colocarse sobre una superficie plana y estable.
- ◆ Cuando se coloque el aparato sobre su soporte, asegurarse que la superficie sobre la que se coloca el soporte es estable
- ◆ Este aparato pueden utilizarlo niños con edad de 8 años y superior y personas con capacidades físicas, sensoriales o mentales reducidas o falta de experiencia y conocimiento,

si se les ha dado la supervisión o formación apropiadas respecto al uso del aparato de una manera segura y comprenden los peligros que implica.

- ◆ Mantener el aparato y su conexión de red fuera del alcance de los niños menores de 8 años.
- ◆ No utilizar el aparato si ha caído, si hay señales visibles de daños, o si existe fuga.
- ◆ La temperatura de las superficies accesibles puede ser elevada cuando el aparato está en funcionamiento
- ◆ Si la conexión red está dañada, debe ser substituida, llevar el aparato a un Servicio de Asistencia Técnica autorizado. Con el fin de evitar un peligro, no intente desmontarlo o repararlo por sí mismo.
- ◆ No dejar el aparato sin vigilancia mientras esté conectado a la red de alimentación eléctrica.
- ◆ La limpieza y el mantenimiento a realizar por el usuario no deben realizarlos los niños sin supervisión.
- ◆ Este aparato no es un juguete. Los niños deben estar bajo vigilancia para asegurar que no jueguen con el aparato.
- ◆ Antes de conectar el aparato a la red, verificar que el voltaje indicado en la placa de características coincide con el voltaje de red.
- ◆ Conectar el aparato a una base de toma de corriente

- provista de toma de tierra y que soporte 16 amperios.
- ♦ No utilizar ni guardar el aparato a la intemperie.
- ♦ No forzar el cable eléctrico de conexión. Nunca usar el cable eléctrico para levantar, transportar o desenchufar el aparato.
- ♦ Verificar el estado del cable eléctrico de conexión. Los cables dañados o enredados aumentan el riesgo de choque eléctrico.
- ♦ No tocar la clavija de conexión con las manos mojadas.
- ♦ Si alguna de las envolventes del aparato se rompe, desconectar inmediatamente el aparato de la red para evitar la posibilidad de sufrir un choque eléctrico.
- ♦ No tocar las partes calefactadas del aparato, ya que pueden provocar quemaduras.

Utilización y cuidados:

- ♦ Antes de cada uso, desenrollar completamente el cable de alimentación del aparato.
- ♦ No usar el aparato si los accesorios o consumibles no están debidamente acoplados.
- ♦ Hacer uso del asa/s para coger o transportar el aparato.
- ♦ Respetar los niveles MAX (Fig. 2)
- ♦ Desenchufar el aparato de la red cuando no se use y antes de realizar cualquier operación de limpieza.
- ♦ Este aparato está pensado únicamente para un uso doméstico, no para uso profesional o industrial
- ♦ Guardar este aparato fuera del alcance de los niños y/o personas con capacidades físicas, sensoriales o mentales reducidas o falta de experiencia y conocimiento
- ♦ No guardar ni transportar el aparato si todavía está caliente.
- ♦ Para un correcto funcionamiento, mantener la suela bien lisa, no la aplique contra objetos metálicos (por ejemplo contra la tabla de planchar, botones, cremalleras...)
- ♦ **IMPORTANTE:** Sustituya el filtro ANTICAL (Ver avisador Antical) Cuando así se lo indique el aparato, utilizar agua desmineralizada con el filtro agotado.
- ♦ Se recomienda el uso de agua desmineralizada, especialmente si el agua de la que usted dispone contiene algún tipo de lodo o es del tipo "dura" (que contiene calcio o magnesio).
- ♦ **NOTA:** Es normal que se oiga un sonido de bombeo, el agua se bombea hacia el interior del generador de vapor.
- ♦ No dejar nunca el aparato conectado y sin vigilancia. Además ahorrará energía y prolongará la vida del aparato.
- ♦ No utilizar el aparato sobre ninguna parte del cuerpo de una persona o animal.

- ♦ No usar el aparato sobre mascotas o animales.
- ♦ Colocar el mando termostato a la posición de mínimo (MIN), no garantiza la desconexión permanente del aparato.

Servicio:

- ♦ Cerciorarse que el servicio de mantenimiento del aparato sea realizado por personal especializado, y que caso de precisar consumibles/recambios, éstos sean originales.
- ♦ Toda utilización inadecuada, o en desacuerdo con las instrucciones de uso, puede comportar peligro, anulando la garantía y la responsabilidad del fabricante.

MODO DE EMPLEO

Notas previas al uso:

- ♦ Retire el film protector del aparato.
- ♦ Preparar el aparato acorde a la función que desee realizar:

Llenado de Agua:

- ♦ Es imprescindible el haber llenado el depósito con agua para poder realizar operaciones con vapor.
- ♦ Extraer el depósito del aparato presionando el botón para extraer el depósito (D) situado en la base del depósito o llene el depósito a través del orificio de llenado (A).
- ♦ Llenar el depósito respetando el nivel MAX (Fig. 2).
- ♦ Volver a colocar el depósito en su alojamiento, asegurándose que este debidamente encajado.

Uso:

- ♦ Desenrollar completamente el cable y la manguera antes de enchufar.
- ♦ **IMPORTANTE:** Comprobar que el depósito de agua esté perfectamente acoplado con el filtro antical en el interior antes de poner en marcha el aparato (Fig. 1)
- ♦ Llenar el depósito respetando el nivel MAX (Fig. 2)
- ♦ Enchufar el aparato a la red eléctrica.
- ♦ Poner el aparato en marcha (On/off) (L) , accionando el control de vapor y temperatura (E) hasta situarlo en la posición que corresponda a la temperatura deseada. (Fig.3)
- ♦ El piloto luminoso (B) se iluminará (Fig.4)
- ♦ Durante el proceso de calentamiento, el piloto ECO o MAX según selección, parpadearan hasta que el vaporizador este listo, una vez que esto suceda, quedarán fijos, indicando que esta listo para planchar sin ningún

riesgo. Este proceso tarda unos 60", y esta controlado por la electrónica de producto

- ♦ No usar temperaturas más altas que las indicadas en la/s prenda/s a tratar.
 - Temperatura para fibras sintéticas (Polyester, Nylon...).
 - Temperatura para seda, lana. (Mínima temperatura para planchar con vapor)
 - Temperatura para algodón.

Max Temperatura para lino.

- ♦ Si la composición del tejido contiene varios tipos de fibras, debe seleccionarse la temperatura correspondiente a la fibra que requiera una temperatura mas baja. (Por ejemplo para un tejido que contenga 60% de polyester y 40% de algodón, debe seleccionarse la temperatura correspondiente al polyester).
- ♦ Cuando el piloto (B) se desconecte y el piloto (J o K) estén fijos, señalará que el aparato ha alcanzado la temperatura adecuada.
- ♦ Pulse el botón de vapor (C) de forma continua durante 10 segundos.
- ♦ Durante el uso del aparato el piloto luminoso (B) se conectará y desconectará de forma automática, indicado de este modo el funcionamiento de los elementos calefactores para mantener la temperatura deseada.

Planchado en seco:

- ♦ El aparato dispone de la opción de planchar en seco (sin vapor). Para esto accionar solamente el interruptor de la plancha.

Planchado con vapor:

- ♦ Es posible planchar con vapor siempre que el depósito disponga de agua y la temperatura seleccionada sea la adecuada.

Control del flujo de vapor:

- ♦ El aparato permite regular el flujo de temperatura (E) y de vapor (C), para regular el vapor usamos ECO, para reducir el consumo energético manteniendo la calidad del planchado, o posición MAX para conseguir un máximo caudal de vapor.

Planchado en vertical:

- ♦ Es posible planchar cortinas colgadas, prendas de vestir en su propia percha, etc. Para hacerlo proceder de la siguiente manera:
- ♦ Seleccionar la máxima temperatura de la plancha, girando el en sentido horario el regulador de temperatura.

- ♦ Pasar la plancha de arriba abajo pulsando el botón de vapor (C). Importante: para el algodón y el lino se aconseja poner la base de la plancha en contacto con el tejido. Para otros tejidos más delicados se aconseja tener la base de la plancha a unos centímetros de distancia.

Avisador Antical:

- ♦ Cuando el cartucho antical, este agotado, y sea necesario su reemplazo, una luz se iluminara en el panel de control (Fig.5) indicando que el cartucho debe de ser reemplazado. Ajuste el nuevo cartucho a su alojamiento, y pulse el botón RESET para reiniciar el control de uso. Utilice agua desmineralizada, para continuar con un cartucho ya agotado.

Una vez finalizado el uso del aparato:

- ♦ Seleccionar la posición de mínimo (MIN) mediante el control de vapor y temperatura.
- ♦ Desenchufar el aparato de la red eléctrica.
- ♦ Retirar el agua del depósito.
- ♦ Limpiar el aparato

Limpieza

- ♦ Desenchufar el aparato de la red y dejarlo enfriar antes de iniciar cualquier operación de limpieza.
- ♦ Limpiar el aparato con un paño húmedo impregnado con unas gotas de detergente y secarlo después.
- ♦ No utilizar disolventes, ni productos con un factor pH ácido o básico como la lejía, ni productos abrasivos, para la limpieza del aparato.
- ♦ No sumergir el aparato en agua u otro líquido, ni ponerlo bajo el grifo.

Guía rápida de limpieza:

- ♦ Llene el depósito con 1L de agua aproximadamente. (No eche vinagre ni otros agentes desincrustantes en el depósito del agua.)
- ♦ Enchufe el centro de planchado y ajuste el control de temperatura al MIN.
- ♦ Apoye verticalmente la plancha sobre el fregadero y pulse durante 1 minuto el botón de vapor (C) para bombear el agua del depósito hacia la plancha.
- ♦ Subir la temperatura de la plancha al número 2.
- ♦ Coloque la plancha en posición horizontal sobre el fregadero, siga pulsando el botón de vapor (C) y balancee suavemente la plancha hacia delante y hacia atrás durante 1 minuto.

- ♦ Desenchufe el centro de planchado de la red y frote la suela inmediatamente con un paño húmedo de algodón doblado varias veces. (No usar nunca estropajos o productos químicos).
- * Repita el proceso de limpieza mínimo dos veces.
- ** Recomendamos realizar el proceso una vez al mes para prolongar la vida útil del centro de planchado. Si el agua de su zona es muy dura o nota que sale cal de la suela mientras plancha, utilice esta función con mayor frecuencia.

Anomalías y reparación

En caso de avería llevar el aparato a un Servicio de Asistencia Técnica autorizado. No intente desmontarlo o repararlo ya que puede existir peligro.

GARANTÍA Y ASISTENCIA TÉCNICA

- ♦ Este producto goza del reconocimiento y protección de la garantía legal de acuerdo con la legislación vigente. Para hacer valer sus derechos o intereses, debe acudir a cualquiera de nuestros servicios oficiales de asistencia técnica.
- ♦ Puede encontrar el más cercano accediendo al siguiente enlace web: <http://www.2helpu.com/>.
- ♦ También puede solicitar información relacionada poniéndose en contacto con nosotros (consulte la última página del manual).
- ♦ Puede descargar este manual de instrucciones y sus actualizaciones en <http://www.2helpu.com/>.

Para las versiones EU del producto y/o en el caso de que en su país aplique:

Ecología y reciclabilidad del producto

Los materiales que constituyen el envase de este aparato, están integrados en un sistema de recogida, clasificación y reciclado de los mismos. Si desea deshacerse de ellos, puede utilizar los contenedores públicos apropiados para cada tipo de material.

El producto está exento de concentraciones de sustancias que se puedan considerar dañinas para el medio ambiente.

Residuos de Aparatos Eléctricos y Electrónicos (RAEE).



Este símbolo indica que la superficie puede calentarse durante el uso.

Este aparato cumple con la Directiva 2006/95/EC de Baja Tensión, con la Directiva 2004/108/EC de Compatibilidad Electromagnética y con la Directiva 2011/65/EC sobre restricciones a la utilización de determinadas sustancias peligrosas en aparatos eléctricos y electrónicos.



Este símbolo significa que si desea deshacerse del producto, una vez transcurrida la vida del mismo, debe depositarlo por los medios adecuados a manos de un gestor de residuos autorizado para la recogida selectiva de

ESTAÇÃO DE VAPOR BXSS2200E

Caro cliente:

Obrigado por ter adquirido um electrodoméstico da marca BLACK+DECKER.

A sua tecnologia, design e funcionalidade, aliados ao facto de exceder os mais altos padrões de qualidade, oferecer-lhe-ão total satisfação por muito tempo.

DESCRIÇÃO

Abertura de enchimento do depósito

B Piloto ferro pronto

C Botão de vapor

D Botão para extrair o depósito

E Comando de vapor e temperatura

F Base de apoio

G Mangueira

H Cabo de ligação

I Alojamento mangueira

J Depósito de água

K Filtro anticalcário

L Painel de Controlo

Ler atentamente este manual de instruções antes de ligar o aparelho e guardá-lo para consultas futuras. A não observância e cumprimento destas instruções pode resultar em acidente.

CONSELHOS E ADVERTÊNCIAS DE SEGURANÇA

- ◆ O aparelho deve ser utilizado e colocado numa superfície plana e estável.
- ◆ Quando colocar o aparelho sobre o suporte, assegurar-se de que a superfície sobre a qual coloca o suporte é estável.
- ◆ Este aparelho pode ser utilizado por crianças com 8 anos de idade e mais, e pessoas com capacidades físicas, sensoriais ou mentais

reduzidas ou falta de experiência e conhecimento se forem vigiadas ou receberem instruções adequadas relativamente à utilização do aparelho de uma forma segura e compreenderem os perigos que implica.

- ◆ Guardar este aparelho fora do alcance de crianças menor de 8 anos.
- ◆ Não utilize o aparelho se tiver caído, se tiver sinais visíveis de danos ou perdas de líquidos.
- ◆ É possível aumentar a temperatura das superfícies acessíveis quando o aparelho está em funcionamento.
- ◆ Se a conexão de rede estiver danificada, deverá ser substituída. Leve o aparelho a um Serviço de Assistência Técnica autorizado. A fim de evitar perigo, não tente desmontá-lo ou repará-lo sozinho.
- ◆ Nunca deixe o aparelho sem vigilância enquanto estiver ligado à rede eléctrica .
- ◆ A limpeza e a manutenção não devem ser realizadas por crianças sem vigilância.
- ◆ Este aparelho não é um brinquedo. As crianças devem ser vigiadas para garantir que não brincam com o aparelho.
- ◆ Antes de ligar o aparelho à corrente, verifique se a tensão indicada na placa de características corresponde à tensão da rede.
- ◆ Ligar o aparelho a uma tomada de corrente com ligação

a terra e que suporte 16 amperes.

- ♦ Não utilizar nem guardar o aparelho ao ar livre.
- ♦ Não force o cabo de alimentação. Nunca use o cabo de alimentação para levantar, transportar ou desligar o aparelho da corrente.
- ♦ Verifique o estado do cabo de alimentação. Cabos danificados ou emaranhados aumentam o risco de choque eléctrico.
- ♦ Não tocar na ficha de ligação com as mãos molhadas.
- ♦ Se algum dos elementos que envolvem o aparelho se partir, desligue imediatamente o aparelho da corrente para evitar a possibilidade de sofrer um choque eléctrico.
- ♦ Não tocar nas partes quentes do aparelho, uma vez que pode provocar queimaduras graves.

Utilização e cuidados:

- ♦ Antes de cada utilização, desenrolar completamente o cabo de alimentação do aparelho.
- ♦ Não utilizar o aparelho se os acessórios ou consumíveis não estiverem devidamente acoplados.
- ♦ Utilize a/s asa/s para segurar ou transportar o aparelho.
- ♦ Respeitar o nível MAX (Fig. 2)
- ♦ Desligar o aparelho da rede eléctrica quando não estiver a ser utilizado e antes de iniciar qualquer operação de limpeza.
- ♦ Este aparelho foi concebido exclusivamente para uso doméstico, não para uso profissional ou industrial.
- ♦ -Este aparelho não está destinado para as pessoas (incluindo crianças) que apresentem capacidades físicas, sensoriais ou mentais reduzidas, ou falta de experiência e conhecimento
- ♦ Não guardar o aparelho se ainda estiver quente.
- ♦ Para um funcionamento correcto, manter a base bem lisa e não a utilizar em objectos metálicos (por exemplo, contra a tábua de engomar, botões, fechos de correr, etc.)
- ♦ ADVERTÊNCIA: Substitua o filtro ANTICALCÁRIO (ver Indicador do Anticalcário) Assim que o aparelho o avisar, utilize água desmineralizada se continuar com o filtro vazio.
- ♦ Recomenda-se o uso de água desmineralizada, especialmente se a água que dispõe contém algum tipo de sujidade ou é do tipo "dura" (contém cálcio ou magnésio).
- ♦ NOTA: É normal que se oiça um som de bombear, a água é bombeada para o interior do gerador de vapor.
- ♦ Nunca deixar o aparelho ligado e sem vigilância. Além disso, poupará energia e prolongará a vida do aparelho.
- ♦ Não utilize o aparelho sobre nenhuma parte do corpo de

uma pessoa ou animal.

- ♦ Não utilizar o aparelho em animais.
- ♦ Pôr o termóstato na posição de mínimo (MIN) não garante o desligar total da fritadeira.

Serviço:

- ♦ Certificar-se de que o serviço de manutenção do aparelho é realizado por pessoal especializado e que, caso o aparelho necessite de consumíveis/peças de substituição, estas sejam originais.
- ♦ Qualquer utilização inadequada ou não conforme com as instruções de uso anula a garantia e a responsabilidade do fabricante.

Modo de utilização

Notas anteriores ao uso:

- ♦ Retirar a película protectora do aparelho.
- ♦ Prepare o aparelho de acordo com a função a realizar:

Enchimento de Água:

- ♦ É imprescindível encher previamente o depósito com água para poder realizar operações com vapor.
- ♦ Retirar o depósito do aparelho pressionando no botão para extrair o depósito (D) situado na base do depósito ou encher o depósito através do orifício de enchimento (A)
- ♦ Encher o depósito respeitando o nível MAX (Fig. 2).
- ♦ Voltar a colocar o depósito no respectivo alojamento, assegurando-se de que fica devidamente encaixado.

Utilização:

- ♦ Desenrolar completamente o cabo antes de o ligar à tomada.
- ♦ IMPORTANTE: Verificar se o depósito de água está perfeitamente acoplado com o filtro antical no interior antes de colocar o aparelho em funcionamento (Fig. 1)
- ♦ Encher o depósito respeitando o nível MAX (Fig. 2)
- ♦ Ligar o aparelho à rede eléctrica.
- ♦ Coloque o aparelho em funcionamento (On/off) (L) , acionando o controlo do vapor e da temperatura (E) até situá-lo na posição que corresponda à temperatura desejada. (Fig.3)
- ♦ Os indicadores luminosos (B) irão acender (Fig.4)
- ♦ Durante o processo de aquecimento, o indicador ECO ou MAX, conforme selecionado, ficarão a piscar até que o vaporizador esteja pronto; quando isso acontecer, a luz deixa de piscar, indicando que o aparelho está pronto a engomar de forma segura. Este processo

demora cerca de 60s e é controlado eletronicamente pelo produto

- ♦ Não usar temperaturas mais elevadas do que as indicadas nos tecidos a engomar.
 - Temperatura para fibras sintéticas (Polyester, Nylon...).
 - Temperatura para seda, lã. (Temperatura mínima para engomar a vapor).
 - Temperatura para algodão.
- ♦ **Max** Temperatura para linho.
- ♦ Se um tecido contém fibras mistas, seleccionar a temperatura correspondente à fibra que requer uma temperatura mais baixa. (Por exemplo, para um tecido que contenha 60% de poliéster e 40% de algodão, deve seleccionar-se a temperatura correspondente ao poliéster).
- ♦ Aguardar que a luz-piloto luminosa (B) se desligue, facto que indicará que o aparelho atingiu a temperatura adequada.
- ♦ Carregue no botão do vapo (C) de forma contínua durante 10 segundos.
- ♦ Durante o uso do aparelho, o piloto luminoso (B) ligar-se-á e desligar-se-á de forma automática, indicando deste modo o funcionamento dos elementos de aquecimento para manter a temperatura pretendida.

Engomar sem vapor:

- ♦ O aparelho dispõe de um comando de vapor e temperatura que, quando está situado no mínimo, permite passar a seco (sem vapor).

Passagem a vapor:

- ♦ É possível passar a vapor sempre que o depósito contenha água e a temperatura seleccionada seja a adequada.

Controlo do fluxo de vapor:

- ♦ O aparelho permite regular o fluxo da temperatura (E) e do vapor (C); para regular o vapor utiliza-se a posição ECO para reduzir o consumo energético e manter a qualidade da passagem, ou então a posição MAX para conseguir o máximo caudal de vapor.

Passagem a ferro na vertical:

- ♦ É possível passar a ferro cortinas que se encontram no seu lugar, vestuário no seu próprio cabide, etc.
- ♦ Seleccionar a temperatura máxima do ferro de engomar, girando o regulador de temperatura do ferro para a direita

- ♦ Passar o ferro de engomar de cima para baixo com o interruptor de vapor accionado (C) Importante: recomenda-se colocar a base do ferro em contacto com tecidos como o algodão e o linho. Para outros tecidos mais delicados recomenda-se situar a base do ferro de engomar a uns centímetros de distância.

Indicador do Anticalcário

- ♦ Quando o cartucho anticalcário fica vazio e é necessário proceder à sua substituição, acende-se uma luz de aviso no painel de controlo (Fig.5) indicando que o cartucho deve de ser substituído. Coloque o novo cartucho dentro do suporte e prima o botão RESET para reiniciar o controlo da utilização. Utilize água desmineralizada se deseja continuar com o cartucho vazio.

Uma vez concluída a utilização do aparelho:

- ♦ Seleccionar a posição mínima (MIN) através do comando de vapor e temperatura.
- ♦ Desligue o aparelho da corrente eléctrica.
- ♦ Retirar a água do depósito.
- ♦ Limpe o aparelho

Limpeza

- ♦ Desligar o aparelho da rede eléctrica e deixá-lo arrefecer antes de iniciar qualquer operação de limpeza.
- ♦ Limpar o aparelho com um pano húmido com algumas gotas de detergente e secá-lo de seguida.
- ♦ Não utilizar solventes, produtos com um factor pH ácido ou básico como a lixívia nem produtos abrasivos para a limpeza do aparelho.
- ♦ Não submergir o aparelho em água ou em qualquer outro líquido nem o coloque debaixo da torneira.
- ♦ Guia rápido de limpeza:
- ♦ Encha o depósito com 1 L de água aproximadamente. (Não deite vinagre ou outros agentes descalcificantes no depósito de água.)
- ♦ Ligue o centro de engomar e ajuste o controlo de temperatura no MÍN.
- ♦ Apoie verticalmente o ferro de engomar sobre o lava-louça e carregue durante 1 minuto no botão de vapor (C) para bombear a água do depósito para o ferro.
- ♦ Subir a temperatura do ferro de engomar para o número 2.
- ♦ Coloque o ferro na posição horizontal sobre o lava-louça, continue a carregar no botão de vapor (C) e balance suavemente o ferro para a frente e para trás durante 1 minuto.
- ♦ Desligue o centro de engomar da rede eléctrica e esfrie

gue a base imediatamente com um pano húmido de algodão dobrado várias vezes. (Nunca utilizar esfregões ou produtos químicos).

* Repita o processo de limpeza no mínimo duas vezes.

** Recomendamos realizar o processo uma vez por mês para prolongar a vida útil do centro de engomar. Se a água da sua zona for muito dura ou nota que sai calcário da base enquanto engoma, utilize esta função com maior frequência.



Este símbolo indica que a superfície poderá aquecer durante a utilização.

Este aparelho cumpre a Directiva 2006/95/CE de Baixa Tensão, a Directiva 2004/108/CE de Compatibilidade Electromagnética, a Directiva 2011/65/CE sobre restrições à utilização de determinadas substâncias perigosas em aparelhos eléctricos e electrónicos.

Anomalias e reparação

Em caso de avaria leve o aparelho a um Serviço de Assistência Técnica autorizado. Não tente desmontar ou reparar o aparelho, já que tal poderá acarretar perigos.

GARANTIA E ASSISTÊNCIA TÉCNICA

- ♦ Este produto goza do reconhecimento e protecção da garantia legal em conformidade com a legislação em vigor. Para fazer valer os seus direitos ou interesses, deve recorrer sempre aos nossos serviços oficiais de assistência técnica.
- ♦ Poderá encontrar o mais próximo de si através do seguinte website: <http://www.2helpu.com/>.
- ♦ Também pode solicitar informações relacionadas, pon-do-se em contacto connosco (consulte a última página do manual).
- ♦ Pode fazer o download deste manual de instruções e suas atualizações em <http://www.2helpu.com/>.

Para as versões EU do produto e/ou caso aplicável no seu país:

Ecologia e reciclagem e do produto

- ♦ Os materiais que constituem a embalagem deste aparelho estão integrados num sistema de recolha, classificação e reciclagem. Se deseja eliminá-los, utilize os contentores colocados à disposição para cada tipo de material.
- ♦ O produto está isento de concentrações de substâncias que se possam considerar prejudiciais para o meio ambiente.



Este símbolo significa que caso se pretenda eliminar o produto, no seu fim de vida útil, dever-se-á entregá-lo a um gestor de resíduos autorizados para a recolha selectiva de Resíduos de Equipamentos Eléctricos e Electrónicos (REEE).

STEAM STATION BXSS2200E

Geachte klant:

We danken u voor de aankoop van een product van het merk BLACK+DECKER.

De technologie, het ontwerp en de functionaliteit van dit product, dat voldoet aan de meest strikte kwaliteitseisen, staan garantie voor uw langdurige tevredenheid.

BESCHRIJVING

- A Opening om het reservoir bij te vullen
- B Controlelampje strijkijzer gereed
- C Stoomknop
- D Knop om het reservoir te verwijderen
- E Stoomen temperatuurregelaar
- F Onderstel
- G Slang
- H Netsnoer
- I Opbergvak slang
- J Waterdeposito
- K ANTI-KALK filter
- L Bedieningspaneel

Neem deze gebruiksaanwijzing aandachtig door voordat u het apparaat in gebruik neemt en bewaar ze voor latere raadpleging. Het niet naleven en veronachtzamen van deze voorschriften kan een ongeluk tot gevolg hebben.

VEILIGHEIDSAANWIJZINGEN EN WAARSCHUWINGEN

- ◆ Het apparaat moet voor gebruik op een vlakke en stabiele ondergrond geplaatst worden.
- ◆ Zorg ervoor dat de houder op een stabiel oppervlak staat wanneer u het apparaat op de houder zet.
- ◆ Dit apparaat mag alleen door kinderen ouder dan acht jaar en door personen met lichamelijke, zintuiglijke of geestelijke beperkingen, of met een gebrek aan ervaring en kennis gebruikt worden, als zij voor

het gebruik van dit apparaat onder toezicht staan of passende training hebben ontvangen voor het veilige gebruik van dit apparaat en zij de mogelijke gevaren van dit apparaat begrijpen.

- ◆ Houd het toestel en de netwerkverbinding steeds buiten het bereik van kinderen jonger dan 8 jaar.
- ◆ Gebruik het apparaat niet als het is gevallen, wanneer er zichtbare tekenen van schade zijn of wanneer het lekt.
- ◆ De temperatuur van de oppervlakken kan brandwonden veroorzaken als het apparaat in werking is.
- ◆ Als het netsnoer beschadigd is, moet het worden vervangen. Breng het apparaat naar een erkende Technische bijstandsdienst. Probeer het apparaat niet zelf te repareren om mogelijke brand of kortsluiting te voorkomen.
- ◆ Laat het apparaat nooit zonder toezicht wanneer het op het lichtnet is aangesloten.
- ◆ Door de gebruiker te verrichten reiniging en onderhoud mag in geen geval door kinderen uitgevoerd worden als zij daarbij niet onder toezicht staan.
- ◆ Dit apparaat is geen speelgoed. Men moet kinderen in het oog houden om er zeker van te zijn dat ze niet met het apparaat spelen.

- ♦ Alvorens het apparaat op het lichtnet aan te sluiten, controleer dat de aangegeven spanning op het kenplaatje overeenkomt met de netspanning.
- ♦ Het apparaat aansluiten op een stopcontact dat minimaal 16 ampère aankan.
- ♦ Het apparaat moet niet buitenshuis gebruikt of opgeslagen worden.
- ♦ Het stroomsnoer niet forceren. Het snoer nooit gebruiken om het apparaat op te tillen, te transporteren of om de stekker uit het stopcontact te trekken.
- ♦ Check de staat van de elektriciteitskabel. Kapotte kabels of kabels die in de war zijn vergroten het risico op elektrische schokken.
- ♦ De stekker niet met natte handen aanraken.
- ♦ Wanneer de behuizing van het apparaat stukgaat, koppel het dan onmiddellijk los van het lichtnet om een elektrische schok te voorkomen.
- ♦ Raak de verhitte delen van het toestel niet aan, aangezien ze ernstige brandwonden kunnen veroorzaken.

Gebruik en onderhoud:

- ♦ Voór het gebruik, het stroomsnoer van het apparaat volledig afrollen.
- ♦ Gebruik het apparaat niet als de accessoires of verbruiksgoederen niet correct aangesloten zijn.
- ♦ Gebruik de hangreep/handgrepen om het apparaat op te tillen of te verplaatsen.
- ♦ Respecteer het MAXIMUM en MINIMUM-niveau. (Afb. 2)
- ♦ De stekker van het apparaat uittrekken als het niet gebruikt wordt en alvorens over te gaan tot het reinigen, tot enige regelingen.
- ♦ Dit apparaat is alleen bedoeld voor huishoudelijk gebruik, niet voor professioneel of industrieel gebruik.
- ♦ Houd dit apparaat buiten bereik van kinderen en/of personen met lichamelijke, zintuiglijke of geestelijke beperkingen, of met een gebrek aan ervaring en kennis
- ♦ Het apparaat niet opbergen als het nog warm is.
- ♦ Houd de strijkzool goed schoon voor een goede werking, en houd deze niet tegen metalen voorwerpen (zoals de strijkplank, knoppen, ritsen enz.).
- ♦ **WAARSCHUWING:** Vervang het ANTI-KALK filter (Zie Kalkalarm) wanneer het apparaat dat aangeeft en gebruik gedemineraliseerd water als het filter verbruikt is.
- ♦ Het gebruik van gedestilleerd water wordt aanbevolen, in het bijzonder wanneer het water waarover u beschikt modder bevat of "hard" is (kalk of magnesium bevat).
- ♦ **OPMERKING:** Het is normaal dat de pomp die water naar de stoomgenerator pompt geluid maakt.
- ♦ Laat het apparaat nooit zonder toezicht aan staan. U bespaart hierdoor energie en verlengt tevens de levens-

- duur van het apparaat.
- ♦ Richt het apparaat niet op lichaamsdelen van mensen of dieren.
- ♦ Het apparaat niet gebruiken om mascottes of dieren te drogen.
- ♦ De thermostaatregelaar op de minimum positie (MIN) draaien garandeert niet dat de friteuse permanent is uitgeschakeld.

Service:

- ♦ Verzekeer U ervan dat het onderhoud van het apparaat door een deskundige wordt uitgevoerd en dat de eventuele te vervangen onderdelen originele onderdelen zijn.
- ♦ Een onjuist gebruik, of een gebruik dat niet overeenstemt met de gebruiksaanwijzing, kan gevaar inhouden en doet de garantie en de aansprakelijkheid van de fabrikant teniet.

Gebruiksaanwijzing

Opmerkingen voorafgaand aan het gebruik:

- ♦ Trek de beschermende film van het apparaat.
- ♦ Breng het apparaat in gereedheid in overeenstemming met de functie die U wilt uitvoeren:

Vullen met water:

- ♦ Als u de stoomfunctie wilt gebruiken is het noodzakelijk dat u eerst het reservoir met water vult.
- ♦ Haal het reservoir uit het apparaat door op de knop voor het verwijderen van het apparaat (D) op de onderkant van het reservoir te drukken, of vul het reservoir via de vulopening (A).
- ♦ Vul het reservoir, let hierbij op het maximale waterniveau MAX (Fig.2).
- ♦ Plaats het reservoir opnieuw in het koffiezetapparaat, zorg ervoor dat het goed vast zit.

Gebruik:

- ♦ Wikkel het snoer en de slang geheel af alvorens het apparaat op het lichtnet aan te sluiten.
- ♦ **WAARSCHUWING:** Controleer dat het waterreservoir perfect aan het inwendige anti-kalk filter is gekoppeld alvorens het apparaat aan te zetten (Fig.1)
- ♦ Vul het reservoir, let hierbij op het maximale waterniveau MAX (Fig.2)
- ♦ Steek de stekker in het stopcontact.
- ♦ Zet het apparaat aan (On/off) (L) door aan de stoomen temperatuurregelaar (E) te draaien totdat deze de gewenste temperatuur aangeeft. (Fig.3)

- ♦ De lampjes (B) gaan aan (Fig.4)
- ♦ Afhankelijk van de instelling zal het lampje ECO of MAX tijdens het opwarmen knipperen totdat de stomer gereed is, waarna het continu brandt om aan te geven dat het apparaat gereed is om zonder risico te strijken. Dit proces duurt ongeveer 60 seconden en wordt bestuurd door de elektronica van het product
- ♦ Gebruik geen hogere temperatuur dan aangegeven op de kledingstukken die U gaat strijken.
 - Temperatuur voor syntetische stoffen (Polyester, Nylon...).
 - Temperatuur voor zijde, wol. (Minimum temperatuur voor stoomstrijken)
 - Temperatuur voor linnen.

Max Temperatuur voor linnen.
- ♦ Als de stof uit meerdere vezeltypes bestaat, kies dan de temperatuur overeenkomstig met de vezel die de laagste temperatuur vereist. (Bijvoorbeeld voor een stof die 60% polyester en 40% katoen bevat dient U de bijbehorende temperatuur voor polyester te kiezen).
- ♦ Wacht tot het waarschuwinglampje (B) uit gaat. Dit geeft aan dat het apparaat de gewenste temperatuur bereikt heeft.
- ♦ Druk gedurende 10 seconden op de stoomknop (C).
- ♦ Tijdens het gebruik zal het waarschuwinglampje (B) automatisch aan en uit gaan, wat aangeeft dat de verwarmingselementen de juiste temperatuur behouden.

Droog strijken:

- ♦ Het apparaat beschikt over een Stoomen temperatuurregelaar (E) zodat men droog kan strijken (zonder stoom) als deze in de stand MIN staat.

Strijken met stoom:

- ♦ Het is mogelijk met stoom te strijken als het reservoir water bevat en de gekozen temperatuur geschikt is.

Stoomregeling:

- ♦ Men kan de temperatuur (E) en stoom (C) instellen. Om de stoom te regelen kan men de ECO instelling gebruiken om het energieverbruik te reduceren zonder de kwaliteit van het strijken nadelig te beïnvloeden, of de MAX instelling gebruiken om een maximale hoeveelheid stoom te produceren.

Verticaal strijken:

- ♦ Het is mogelijk om opgehangen gordijnen of kledingstukken op een kledinghanger, etc. te strijken. Dit kunt U als volgt doen:

- ♦ Kies de gewenste strijkt temperatuur door de thermostaatknop van het strijkijzer met de klok mee te draaien.
- ♦ Haal het strijkijzer van boven naar beneden langs het te strijken stuk (C). Belangrijk: voor katoen en linnen is het aan te raden de strijkzool op de stof te houden. Voor andere fijnere textielen raden wij aan de strijkzool enkele centimeters van de stof verwijderd te houden.

Kalkalarm:

- ♦ Wanneer het kalkfilter verbruikt is en aan vervanging toe is, licht er een lampje op het bedieningspaneel op (afb. 5) om aan te geven dat het patroon vervangen moet worden. Plaats het nieuwe patroon in zijn behuizing, en druk op de knop RESET om de controle van het gebruik weer op nul te zetten. Gebruik gedemineraliseerd water wanneer men werkt met een verbruikt filter.

Na gebruik van het apparaat:

- ♦ Selecteer de minimumstand (MIN) van de stoomen temperatuurregelaar.
- ♦ Het apparaat loskoppelen van het lichtnet.
- ♦ Verwijder het water uit het reservoir.
- ♦ Het apparaat reinigen

Reiniging

- ♦ Trek de stekker van het apparaat uit en laat het afkoelen alvorens het te reinigen.
- ♦ Maak het apparaat schoon met een vochtige doek met een paar druppels afwasmiddel en maak het apparaat daarna goed droog.
- ♦ Gebruik geen oplosmiddelen of producten met een zure of basisch ph, zoals bleekwater, noch schuurmiddelen, om het apparaat schoon te maken.
- ♦ Dompel het apparaat niet onder in water of een andere vloeistof en houd het niet onder de kraan.
- ♦ Korte reinigingshandleiding:
- ♦ Vul het reservoir met ongeveer 1 l water. (Voeg geen azijn of andere ontkalkingsmiddelen aan het water toe.)
- ♦ Steek de stekker van het strijkcentrum in het stopcontact en zet de temperatuurregeling in de MIN stand.
- ♦ Zet het strijkijzer verticaal op het aanrecht en druk gedurende 1 minuut op de stoomknop (C) om het water van het reservoir naar het strijkijzer te pompen.
- ♦ Verhoog de temperatuur van het strijkijzer naar niveau 2.
- ♦ Zet het strijkijzer horizontaal op het aanrecht, blijf op de stoomknop (C) drukken en kantel het strijkijzer gedurende 1 minuut zachtjes vooren achterwaarts.
- ♦ Haal de stekker van het strijkcentrum uit het stopcontact en wrijf de strijkzool onmiddellijk met een diverse malen

dubbelgevouwen vochtige katoenen lap. (Gebruik nooit schuurspunten of chemische reinigingsmiddelen).

- * Herhaal de reinigingsprocedure tenminste tweemaal.
- ** Wij bevelen aan deze procedure tenminste eenmaal per maand uit te voeren om de levensduur van het strijkcentrum te verlengen. Wanneer het water in uw regio erg hard is, of als u merkt dat er kalk uit de strijkzool komt tijdens het strijken, voer deze procedure dan vaker uit.

Defecten en reparatie

- ♦ Bij een defect, moet u het apparaat naar een erkende technische dienst brengen. Probeer het apparaat niet zelf te demonteren of te repareren, want dit kan gevaarlijk zijn.

GARANTIE EN TECHNISCHE ONDERSTEUNING

- ♦ Dit product valt onder de legale garantievoorwaarden zoals bepaald in de actuele wetgeving. Om een beroep te doen op uw rechten of aanspraken kunt u contact opnemen met onze officiële technische service.
- ♦ U kunt de dichtstbijzijnde technische service vinden op de website: <http://www.2helpu.com/>
- ♦ Voor verdere informatie kunt u ook contact met ons opnemen (zie de laatste bladzijde van de gebruiksaanwijzing).
- ♦ U kunt deze gebruiksaanwijzing en eventuele actualiseringen ervan downloaden via <http://www.2helpu.com/>.

Voor de EU versies van het product en/of indien van toepassing in uw land:

Ecologie en hergebruik van het product

- ♦ De verpakking van dit apparaat bestaat uit gerecycleerd materiaal. Als u zich van dit materiaal wenst te ontdoen, kunt u gebruik maken van de openbare containers die voor ieder type materiaal geschikt zijn.
- ♦ Het product bevat geen concentraties materialen die schadelijk zijn voor het milieu.



Dit symbool betekent dat indien u zich van dit product wilt ontdoen als het eenmaal versleten is, u het product naar een erkende afvalverwerker dient te brengen die voor de selectieve ophaling van Afgedankte Elektrische en Elektronische Apparatuur (AEEA).



Dit symbool geeft aan dat het oppervlak heet kan worden tijdens gebruik.

Dit apparaat voldoet aan de Richtlijn 2006/95/EC aangaande Laagspanning, de Richtlijn 2004/108/EC aangaande Elektromagnetische Compatibiliteit en de Richtlijn 2011/65/EC aangaande restricties van het gebruik van bepaalde gevaarlijke stoffen in elektrische en elektronische apparatuur.

STACJA STEAM BXSS2200E

Szanowny Kliencie,

Serdecznie dziękujemy za zdecydowanie się na zakup sprzętu gospodarstwa domowego marki BLACK+DECKER. Jego technologia, forma i funkcjonalność, jak również fakt, że spełnia on wszelkie normy jakości, dostarczy Państwu pełnej satysfakcji przez długi czas.

OPIS

- A Otwór do napełniania pojemnika
- B Sterownik żelazko gotowe
- C Przycisk pary
- D Przycisk do wyciągnięcia pojemnika
- E Sterowanie parą i temperaturą
- F Podstawa do oparcia
- G Przewód
- H Kabel zasilający
- I Oddalenie przewodu
- J Pojemnik na wodę
- K Filtr ANTYWAPIENNYM
- L Panel sterowania

Przeczytać uważnie instrukcję przed uruchomieniem urządzenia i zachować ją w celu późniejszych konsultacji. Niedostosowanie się i nieprzestrzeganie niniejszych instrukcji może prowadzić do wypadku.

PORADY I OSTRZEŻENIA DOT. BEZPIECZEŃSTWA

- ◆ Urządzenie powinno być ustawiane i używane na powierzchni płaskiej i stabilnej.
- ◆ Należy ustawić urządzenie na podstawie na powierzchni stałej i stabilnej.
- ◆ Urządzenie może być używane przez osoby niezapoznane z tego typu produktem, osoby niepełnosprawne lub dzieci od 8 roku życia, tylko i wyłącznie pod kontrolą dorosłych zapoznanym z tego typu sprzętem.
- ◆ Konserwacja urządzenia i podłączenie go do sieci nie mogą być wykonywane przy dzieciach mniejszych niż 8 lat.
- ◆ Nie używać urządzenia, jeśli upadło lub jeśli występują widoczne oznaki uszkodzenia lub wycieki.
- ◆ Temperatura dostępnych powierzchni może ulec podniesieniu, kiedy urządzenie jest podłączone do sieci.
- ◆ W razie awarii zanieść urządzenie do autoryzowanego Serwisu Technicznego. Nie próbować rozbierać urządzenia ani go naprawiać, ponieważ może to być niebezpieczne.
- ◆ Nie pozostawiać urządzenia bez nadzoru, gdy jest ono podłączone do sieci elektrycznej.
- ◆ Czyszczenie i konserwacja urządzenia nie powinny być wykonywane przez dzieci bez nadzoru dorosłych.
- ◆ To urządzenie nie jest zabawką. Dzieci powinny pozostać pod czujną opieką w celu zagwarantowania iż nie bawią się urządzeniem.
- ◆ Przed podłączeniem maszyny do sieci, sprawdzić czy napięcie wskazane na tabliczce znamionowej odpowiada napięciu sieci.
- ◆ Podłączyć urządzenie do gniazdka z uziemieniem, które może utrzymać 16 amperów.
- ◆ Nie używać, ani nie przechowywać urządzenia na dworzu.
- ◆ Nie napinać elektrycznego kabla połączeń. Nie używać nigdy kabla elektrycznego do podnoszenia, przenoszenia ani wyłączania urządzenia.
- ◆ Sprawdzać stan elektrycznego kabla połączeń. Uszkodzone czy zaplątane kable zwiększają ryzyko porażenia prądem.

- ♦ Nie dotykać wtyczki mokrymi rękoma.
- ♦ Jeśli popęka jakiś element obudowy urządzenia, natychmiast wyłączyć urządzenie z prądu, aby uniknąć porażenia prądem.
- ♦ Nie dotykać płytek grzejnych, gdyż może to spowodować poważne oparzenia.

Używanie i konserwacja:

- ♦ Przed każdym użyciem, rozwinąć całkowicie kabel zasilania urządzenia.
- ♦ Nie stosować urządzenia, jeśli akcesoria lub części podlegające zużyciu nie są odpowiednio zamocowane.
- ♦ Aby przenosić urządzenia, należy używać uchwytów.
- ♦ Przestrzegać poziomów MAX (Rys. 2)
- ♦ Wyłączać urządzenie z prądu, jeśli nie jest ono używane i przed przystąpieniem do jakiegokolwiek czyszczenia.
- ♦ Urządzenie to zaprojektowane zostało wyłącznie do użytku domowego, a nie do użytku profesjonalnego czy przemysłowego.
- ♦ Przechowywać urządzenie w miejscu niedostępnym dla dzieci i/lub osób o ograniczonych zdolnościach fizycznych, dotykowych lub mentalnych oraz nie posiadających doświadczenia lub znajomości tego typu urządzeń.
- ♦ Nie umieszczać żelazka w pudełku, szafie etc. jeśli jest gorące.
- ♦ Dla właściwego działania urządzenia należy utrzymywać powierzchnię stopy gładką, nie prasować metalowych obiektów (takich jak guziki, suwaki, nie należy przesuwać żelazka po metalowych częściach deski do prasowania).
- ♦ WAŻNE: Wymienić filtr DO USUWANIA KAMIENIA (Sprawdzić wskaźnik zakamienienia) Kiedy tak wskaże urządzenie, używać wody demineralizowanej, kiedy filtr jest zużyty.
- ♦ Zalecane jest używanie wody demineralizowanej do napełniania żelazka, zwłaszcza gdy woda z sieci wodociągowej jest „twarda” (zawiera wapń lub magnez).
- ♦ UWAGA: Jest normalne, że słyszy się dźwięk pompowania, woda jest pompowana do środka z generatora pary.
- ♦ Nie pozostawiać nigdy urządzenia podłączonego i bez nadzoru. W ten sposób zaoszczędzić ponadto można energię i przedłużyć okres użytkowania urządzenia.
- ♦ Nie używać urządzenia do prasowania ubrań na osobach lub zwierzętach.
- ♦ Nie używać urządzenia do suszenia maskotek czy zwierząt.
- ♦ Ustawienie pokrętki termostatu na wartość minimalną (MIN), nie powoduje stałego wyłączenia frytkownicy.

Serwis techniczny:

- ♦ Należy upewnić się, że serwis urządzenia jest przeprowadzony przez wykwalifikowany personel, i że części zamienne są oryginalne.
- ♦ Wszelkie niewłaściwe użycie lub niezgodne z instrukcją obsługi może doprowadzić do niebezpieczeństwa, anulując przy tym gwarancję i odpowiedzialność producenta.

Instrukcja obsługi

Uwagi przed pierwszym użyciem:

- ♦ Usunąć folię ochronną z urządzenia.
- ♦ Przygotowanie urządzenia do pracy w zależności od czynności, którą będzie wykonywać:

Napełnianie pojemnika wodą:

- ♦ Konieczne jest napełnienie pojemnika żelazka wodą, aby prasować przy użyciu pary.
- ♦ Wyciągnąć zbiornik z urządzenia naciskając przycisk służący do jego odblokowania (D) znajdujący się w podstawie urządzenia lub napełnić zbiornik przez otwór wlewu (A).
- ♦ Napełnić pojemnik, nie przekraczając maksymalnego poziomu MAX (Fig.2)
- ♦ Włożyć pojemnik na filtr do przegrody, upewniając się, że jest poprawnie zamontowany.

Użycie:

- ♦ Rozwinąć całkowicie kabel i wąż przed podłączeniem do gniazdka elektrycznego.
- ♦ WAŻNE: Sprawdzić, czy pojemnik na wodę jest prawidłowo osadzony (w środku) z filtrem antywapiennym, przed włączeniem urządzenia. (Fig.1)
- ♦ Napełnić pojemnik, nie przekraczając maksymalnego poziomu MAX (Fig.2)
- ♦ Podłączyć urządzenie do prądu.
- ♦ Włączyć urządzenie (On/off) (L), uruchamiając regulator pary i temperatury (E), aż do umieszczenia go w odpowiednim położeniu na żądanej temperaturze. (Fig.3)
- ♦ Zaświecić się kontrolki (B) (Fig.4)
- ♦ Podczas procesu nagrzewania, pilot ECO lub MAX, zgodnie z wyborem, będzie migał do momentu aż parownik będzie gotowy, gdy to nastąpi, przestaną migać, co będzie oznaczać, że jest on gotowy do prasowania bez żadnego ryzyka. Proces ten będzie trwał około 60" i jest kontrolowany przez elektronikę urządzenia.
- ♦ Nie należy prasować w temperaturach wyższych niż wskazane do odpowiednich rodzajów tkanin.

- Temperatura odpowiednia dla tkanin syntetycznych (Poliester, Nylon...).
- Temperatura odpowiednia dla jedwabiu, wełny. (Temperatura minimalna do prasowania z użyciem pary)
- Temperatura odpowiednia dla tkanin bawełnianych.

Max Temperatura odpowiednia do prasowania Inu.

- ♦ Jeśli tkanina zawiera różne typy włókien, należy wybrać temperaturę odpowiednią dla włókna wymagającego najniższej temperatury. (N.p. jeśli tkanina zawiera 60% poliestru i 40% bawełny, należy wybrać temperaturę odpowiednią do prasowania poliestru).
- ♦ Zaczekać, aż lampka kontrolna (B) wyłączy się, co oznacza, że urządzenie uzyskało odpowiednią temperaturę.
- ♦ Naciśnij przycisk pary (C) w sposób ciągły przez 10 sekund.
- ♦ W trakcie pracy urządzenia zielona lampka kontrolna (B) włącza się i wyłącza automatycznie, wskazując funkcjonowanie elementów grzewczych utrzymujących żadaną temperaturę.

Prasowanie bez pary:

- ♦ Urządzenie jest wyposażone w Sterowanie parą i temperaturą (E) ustawiając na MIN. możemy prasować na sucho (bez pary).

Prasowanie z użyciem pary:

- ♦ Prasowanie z użyciem pary jest możliwe, jeśli pojemnik zawiera wodę i przy wybraniu odpowiedniej temperatury.

Kontrola wypływu pary:

- ♦ Urządzenie pozwala regulować przepływ temperatury (E) i pary (C), w celu uregulowania pary używamy ECO, aby zmniejszyć zużycia energii przy jednoczesnym utrzymaniu wysokiej jakości prasowania lub pozycję MAX, w celu uzyskania maksymalnego przepływu pary.

Prasowanie w położeniu pionowym:

- ♦ Jest możliwe prasowanie zasłon, ubrania na wieszaku itd. Należy postępować według następujących instrukcji:
- ♦ Wybrać najwyższą temperaturę, przekręcając pokrętko wyboru temperatury zgodnie ze wskazówkami zegara.
- ♦ Przesuwać żelazko z góry do dołu naciskając na selektor pary. Ważne: dla bawełny i Inu, zaleca się, aby stopa żelazka była w kontakcie z tkaniną. Dla innych delikatnych tkanin zaleca się, aby stopa żelazka była oddalona kilka centymetrów od tkaniny.

Wskaźnik Zakamienienia:

- ♦ Kiedy wkład do usuwania kamienia jest zużyty i jest konieczna jego wymiana, na panelu sterowania zaświeci się kontrolka (rys.5), co wskazuje, że wkład należy wymienić. Umieścić nowy wkład na swoim miejscu, a następnie nacisnąć przycisk RESET, aby zresetować kontrolę jego zużycia. Użyć wody demineralizowanej, aby kontynuować z wkładem już użytym..

Po zakończeniu korzystania z urządzenia:

- ♦ Ustawić na pozycji minimum (MIN), regulując ustawieniem pary i temperatury.
- ♦ Wyłączyć urządzenie z sieci elektrycznej.
- ♦ Wylać wodę z pojemnika.
- ♦ Wyczyścić urządzenie.

Czyszczenie

- ♦ Odłączyć urządzenie z sieci i pozostawić aż do ochłodzenia przed przystąpieniem do jakiegokolwiek czyszczenia.
- ♦ Czyścić urządzenie wilgotną szmatką zmoczoną kilkoma kroplami płynu i następnie osuszyć.
- ♦ Nie używać do czyszczenia urządzenia rozpuszczalników, produktów z czynnikiem PH takich jak chlor, ani środków żrących.
- ♦ Nie zanurzać urządzenia w wodzie ni innej cieczy, nie wkładać pod kran.
- ♦ Krótka instrukcja czyszczenia:
- ♦ Napelnij zbiornik około 1 l. wody. (Nie wlewaj do zbiornika octu ani innych środków neutralizujących osady.)
- ♦ Podłącz zestaw prasujący i ustaw temperaturę na MIN.
- ♦ Oprzyj pionowo żelazko na zlewie i naciskaj przez około 1 minutę przycisk pary (C) w celu przepompowania wody ze zbiornika do żelazka.
- ♦ Podwyższyć temperaturę żelazka do numeru 2.
- ♦ Umieść żelazko poziomo nad zlewem, naciskaj przycisk pary (C) i ostrożnie kołyszaj żelazko w przód i w tył przez 1 minutę.
- ♦ Odłącz od sieci zestaw prasujący i od razu pocieraj spód żelazka wilgotną szmatką bawełnianą złożoną kilka razy. (Nigdy nie używać twardych przedmiotów lub produktów chemicznych).

* Powtórz proces czyszczenia minimum 2 razy.

** Zalecamy przeprowadzenie procesu raz w miesiącu w celu przedłużenia czasu użytkowania zestawu prasującego. Jeśli woda w twojej okolicy jest twarda lub widzisz, że z żelazka wychodzi kamień w trakcie prasowania, stosuj ten proces z większą częstotliwością.

Nieprawidłowości i naprawa

- ♦ W razie awarii zanieść urządzenie do autoryzowanego Serwisu Technicznego. Nie próbować rozbierać urządzenia ani go naprawiać, ponieważ może to być niebezpieczne.

sprzęcie elektrycznym i elektronicznym oraz Dyrektywy 2009/125/EC o wymogach projektowania ekologicznego dla produktów związanych z energią.

GWARANCJA I SERWIS TECHNICZNY

- ♦ Ten produkt jest uznawany i chroniony prawną gwarancją zgodnie z obowiązującymi przepisami. W celu wyegzekwowania swoich praw lub interesów, należy udać się do dowolnego z naszych oficjalnych usług pomocy technicznej.
- ♦ Najbliższy punkt można znaleźć, korzystając z poniższego linku: <http://www.2helpu.com/>
- ♦ Można również poprosić o informacje, kontaktując się z nami (patrz ostatnia strona instrukcji).
- ♦ Można też pobrać niniejszą instrukcję obsługi i jej aktualizacje na <http://www.2helpu.com/>.

Dla urządzeń wyprodukowanych w Unii Europejskiej i w przypadku wymagań prawnych obowiązujących w danym kraju:

Ekologia i zarządzanie odpadami

- ♦ Materiały, z których wykonane jest opakowanie tego urządzenia, znajdują się w ramach systemu zbierania, klasyfikacji oraz ich odzysku. Jeżeli chcecie Państwo się ich pozbyć, należy umieścić je w kontenerze przeznaczonym do tego typu materiałów.
- ♦ Produkt nie zawiera koncentracji substancji, które mogłyby być uznane za szkodliwe dla środowiska.



Symbol ten oznacza, że jeśli chcecie się Państwo pozbyć tego produktu po zakończeniu okresu jego użytkowania, należy go przekazać przy zastosowaniu określonych środków do autoryzowanego podmiotu zarządzającego odpadami w celu przeprowadzenia selektywnej zbiórki Odpadów Urządzeń Elektrycznych i Elektronicznych (WEEE).



Ten symbol oznacza, że powierzchnie zewnętrzne urządzenia nagrzewają się podczas pracy urządzenia.

Urządzenie spełnia wymogi Dyrektywy Niskonapięciowej 2006/95/EC, Dyrektywy 2004/108/EC o kompatybilności elektromagnetycznej, Dyrektywy 2011/65/EC o ograniczeniu używania niektórych niebezpiecznych substancji w

ΣΤΑΘΜΟΣ ΑΤΜΟΥ BXSS2200E

Αξιότιμε πελάτη:

Σας ευχαριστούμε που αποφασίσατε να αγοράσετε ένα προϊόν μάρκας BLACK+DECKER.

Η τεχνολογία, ο σχεδιασμός και η λειτουργία του, σε συνδυασμό με το γεγονός ότι το προϊόν πληροί τις αυστηρότερες προδιαγραφές ποιότητας θα σας εξασφαλίσουν πλήρη ικανοποίηση για πολύ καιρό.

ΠΕΡΙΓΡΑΦΗ

- A Στόμιο γεμίματος της δεξαμενής
- B Φωτεινή ένδειξη ετοιμότητας
- C Πλήκτρο ατμού
- D Πλήκτρο απελευθέρωσης της δεξαμενής
- E Διακόπτης θερμοκρασίας και ατμού
- F Βάση
- G Λαβή
- H Καλώδιο τροφοδοσίας
- I Θήκη λαβής
- J Δεξαμενή νερού
- K Φίλτρο αλάτων
- L Πίνακας ελέγχου

Διαβάστε προσεκτικά το παρόν φυλλάδιο οδηγιών πριν θέσετε σε λειτουργία τη συσκευή, και φυλάξτε το για να το συμβουλευέστε στο μέλλον. Η μη τήρηση και μη συμμόρφωση με τις εν λόγω οδηγίες μπορούν να οδηγήσουν σε ατύχημα.

ΟΔΗΓΙΕΣ ΚΑΙ ΠΡΟΕΙΔΟΠΟΙΗΣΕΙΣ ΑΣΦΑΛΕΙΑΣ

- ♦ Η συσκευή πρέπει να χρησιμοποιείται και να διατηρείται σε επίπεδη και σταθερή επιφάνεια.
 - ♦ Όταν η συσκευή τοποθετείται στη βάση της, βεβαιωθείτε ότι η βάση είναι τοποθετημένη σε σταθερή επιφάνεια.
 - ♦ Αυτή τη συσκευή μπορούν να τη χρησιμοποιήσουν παιδιά ηλικίας 8 ετών και άνω και
- ♦ άτομα με μειωμένες σωματικές, αισθητηριακές ή διανοητικές ικανότητες ή με έλλειψη εμπειρίας ή γνώσεων, εφόσον τους παρέχεται η κατάλληλη εποπτεία ή εκπαιδευτούν στην ασφαλή χρήση της συσκευής και κατανοούν τους κινδύνους που εγκυμονεί.
 - ♦ Διατηρείτε τη συσκευή και το καλώδιο της μακριά από τα παιδιά ηλικίας κάτω των οκτώ ετών.
 - ♦ Μην χρησιμοποιείτε τη συσκευή αν έχει πέσει στο δάπεδο, αν παρουσιάζει εμφανή φθορά ή διαρροή.
 - ♦ Η θερμοκρασία των προσβάσιμων επιφανειών μπορεί να είναι υψηλή όταν η συσκευή λειτουργεί
 - ♦ Εάν έχει υποστεί βλάβη το καλώδιο σύνδεσης στο ρεύμα, πρέπει να αντικατασταθεί και να μεταφέρετε τη συσκευή σε εγκεκριμένη υπηρεσία τεχνικής βοήθειας. Προκειμένου να μην εκτεθείτε σε κίνδυνο, μην προσπαθήσετε να αποσυναρμολογήσετε ή να επιδιορθώσετε τη συσκευή.
 - ♦ Μην αφήνεται τη συσκευή χωρίς επιτήρηση όταν είναι συνδεδεμένη στο ρεύμα.
 - ♦ Η καθαριότητα και η συντήρηση που πρέπει να πραγματοποιεί ο χρήστης δεν πρέπει να πραγματοποιούνται από παιδιά χωρίς επιτήρηση.
 - ♦ Η παρούσα συσκευή δεν είναι

παιχνίδι. Τα παιδιά πρέπει να επιτηρούνται ώστε να διασφαλίζεται ότι δεν παίζουν με τη συσκευή.

- Πριν συνδέσετε τη συσκευή στο ρεύμα, ελέγξτε ότι η τάση που αναφέρεται στην πινακίδα σήμανσης συμπίπτει με την τάση του ρεύματος.
- Συνδέστε τη συσκευή σε πρίζα ρεύματος που να διαθέτει γείωση και να αντέχει 16 αμπέρ.
- Μην χρησιμοποιείτε ούτε να φυλάσσετε τη συσκευή σε εξωτερικούς χώρους.
- Μην ασκείτε πίεση στο ηλεκτρικό καλώδιο. Ποτέ μην χρησιμοποιείτε το ηλεκτρικό καλώδιο για να σηκώσετε, να μεταφέρετε ή να αποσυνδέσετε τη συσκευή από την πρίζα.
- Ελέγξτε την κατάσταση του καλωδίου τροφοδοσίας. Αν το καλώδιο παρουσιάζει φθορά ή έχει πιαστεί σε κάποιο αντικείμενο αυξάνεται ο κίνδυνος ηλεκτροπληξίας.
- Μην αγγίζετε το βύσμα σύνδεσης με υγρά χέρια.
- Εάν κάποιο από τα περιβλήματα της συσκευής σπάσει, αποσυνδέστε αμέσως τη συσκευή από το ρεύμα για να αποφύγετε πιθανότητα ηλεκτροπληξίας.
- Μην αγγίζετε τα θερμασμένα τμήματα της συσκευής, γιατί μπορούν να προκαλέσουν εγκαύματα.

Χρήση και συντήρηση:

- Πριν από κάθε χρήση, ξετυλίξτε τελείως το καλώδιο τροφοδοσίας της συσκευής.
- Μην χρησιμοποιείτε τη συσκευή αν τα εξαρτήματα ή τα μέρη της δεν είναι σωστά τοποθετημένα.
- Χρησιμοποιείτε το/τα χερούλι/α μεταφοράς για να πιάσετε ή να μεταφέρετε τη συσκευή.
- Μην ξεπερνάτε την ένδειξη στάθμης MAX (Σχ. 2)
- Αποσυνδέστε τη συσκευή από το ρεύμα, όταν δεν χρησιμοποιείται καθώς και πριν πραγματοποιήσετε οποιαδήποτε διαδικασία καθαρισμού.
- Αυτή η συσκευή έχει σχεδιαστεί μόνο για οικιακή χρήση, όχι για επαγγελματική ή βιομηχανική χρήση
- Διατηρήστε την παρούσα συσκευή μακριά από τα παιδιά ή/και τα άτομα με μειωμένες σωματικές, αισθητηριακές ή διανοητικές ικανότητες ή με έλλειψη εμπειρίας ή γνώσεων
- Μην φυλάσσετε ούτε να μεταφέρετε τη συσκευή όσο είναι ακόμα ζεστή.
- Για τη σωστή λειτουργία, διατηρείτε την πλάκα πολύ λεία, μην την πιέζεται επάνω σε μεταλλικά αντικείμενα (για παράδειγμα στη σιδερώστρα, σε κουμπιά, σε φερμουάρ...)

- ΣΗΜΑΝΤΙΚΗ ΣΗΜΕΙΩΣΗ: Αντικαταστήστε το φίλτρο ΚΑΤΑ ΤΩΝ ΑΛΑΤΩΝ (βλ. ένδειξη κατά των αλάτων) Όταν σας το υποδεικνύει η συσκευή, χρησιμοποιήστε αποσταγμένο νερό όταν το φίλτρο έχει αχρηστευτεί. Συνιστάται η χρήση αποιονισμένου νερού ιδίως αν το νερό στην περιοχή σας περιέχει ακαθαρσίες ή είναι σκληρό (περιέχει ασβέστιο ή μαγνήσιο).
- Σημείωση: Είναι φυσιολογικό να ακούγεται ένας ήχος άντλησης κατά την άντληση νερού στη γεννήτρια ατμού.
- Μην αφήνετε ποτέ συνδεδεμένη τη συσκευή και χωρίς επιτήρηση. Επιπλέον, έτσι θα εξοικονομήσετε ενέργεια και θα επιμηκύνετε τη ζωή της συσκευής.
- Μην χρησιμοποιείτε τη συσκευή επάνω σε μέρος του σώματος ανθρώπου ή ζώου.
- Μην χρησιμοποιείτε τη συσκευή επάνω σε μικρά ζώα συντροφιάς ή σε ζώα γενικότερα.
- Η τοποθέτηση του διακόπτη του θερμοστάτη στη θέση ελάχιστη θερμοκρασία (MIN), δεν διασφαλίζει τη μόνιμη αποσύνδεση της συσκευής.

Λειτουργία:

- Η επισκευή της συσκευής πρέπει να πραγματοποιείται μόνο από ειδικευμένο προσωπικό και πρέπει να χρησιμοποιούνται μόνο γνήσια ανταλλακτικά ή εξαρτήματα για την αντικατάσταση υπαρχόντων τμημάτων/εξαρτημάτων.
- Οποιαδήποτε μη ενδοδειγμένη χρήση ή χρήση αντίθετη προς τις οδηγίες χρήσης μπορεί να εγκυμονεί κινδύνους, και ακυρώνει την εγγύηση και την ευθύνη του κατασκευαστή.

Τρόπος λειτουργίας

Παρατηρήσεις πριν τη χρήση:

- Αφαιρέστε την προστατευτική ταινία της συσκευής.
- Προετοιμάστε τη συσκευή σύμφωνα με λειτουργία που θέλετε να χρησιμοποιήσετε:

Γέμισμα με νερό:

- Είναι απαραίτητο να έχετε γεμίσει τη δεξαμενή με νερό για να μπορέσετε να χρησιμοποιήσετε ατμό.
- Αφαιρέστε το δοχείο της συσκευής πατώντας το κουμπί για να αφαιρέσετε το δοχείο (Δ) που βρίσκεται στη βάση του δοχείου ή γεμίστε το δοχείο από το στόμιο γεμίσματος (Α).
- Γεμίστε τη δεξαμενή, μην υπερβείτε το επίπεδο MAX (Fig.2)
- Τοποθετήστε τη δεξαμενή στην υποδοχή της και βεβαιωθείτε ότι έχει τοποθετηθεί σωστά.

Χρήση:

- ♦ Ξετυλίξτε το καλώδιο εντελώς και σηκώστε τη λαβή πριν να το συνδέσετε στην πρίζα..
- ♦ ΣΗΜΑΝΤΙΚΗ ΣΗΜΕΙΩΣΗ: Πριν να θέσετε τη συσκευή σε λειτουργία, βεβαιωθείτε ότι η δεξαμενή νερού είναι σωστά συνδεδεμένη με το φίλτρο αλάτων στο εσωτερικό του (Fig.1)
- ♦ Γεμίστε τη δεξαμενή, μην υπερβαίνοντας το επίπεδο MAX (Fig.2)
- ♦ Συνδέστε τη συσκευή στο ηλεκτρικό δίκτυο.
- ♦ Θέστε τη συσκευή σε λειτουργία (On/off) (L) , ενεργοποιώντας τον έλεγχο ατμού και θερμοκρασίας (E) μέχρι να τον θέσετε στη θέση που αντιστοιχεί στην επιθυμητή θερμοκρασία. (Fig.3)
Οι φωτεινές ενδείξεις (B) θα ανάψουν (Fig.4)
- ♦ Κατά τη διαδικασία θέρμανσης, η ένδειξη ECO ή MAX, ανάλογα με την επιλογή, θα αναβοσβήνει μέχρι που ο εξατμιστήρας να είναι έτοιμος, και αφού αυτό συμβεί, οι ενδείξεις θα παραμείνουν σταθερά αναμμένες, δείχνοντας ότι η συσκευή είναι έτοιμη για σιδέρωμα χωρίς κανένα κίνδυνο. Αυτή η διαδικασία διαρκεί περίπου 60", και ελέγχεται από το ηλεκτρονικό σύστημα της συσκευής.
- ♦ Μην χρησιμοποιείτε θερμοκρασίες υψηλότερες από αυτές που αναγράφονται στα είδη ένδυσης που πρόκειται να σιδερωθούν.
 - Θερμοκρασία για συνθετικές ίνες (Πολυεστέρας, Νάιλον...).
 - Θερμοκρασία για μετόξι, μαλλί. (Ελάχιστη θερμοκρασία για σιδέρωμα με ατμό)
 - Θερμοκρασία για βαμβάκι.**Max** Θερμοκρασία για λινό ύφασμα.
- ♦ Εάν η σύνθεση του υφάσματος περιέχει ίνες διαφόρων ειδών, πρέπει να επιλεγεί η θερμοκρασία που αντιστοιχεί στις ίνες που απαιτούν τη χαμηλότερη θερμοκρασία. (Για παράδειγμα, για ένα ύφασμα που περιέχει 60% πολυεστέρα και 40% βαμβάκι, πρέπει να επιλεγεί η θερμοκρασία που αντιστοιχεί στον πολυεστέρα).
- ♦ Περιμένετε να σβήσει η φωτεινή ένδειξη (B, πράγμα που σηματοδοτεί ότι η συσκευή έχει φτάσει στην κατάλληλη θερμοκρασία.
- ♦ Πατήστε και κρατήστε πατημένο το πλήκτρο ατμού (C) για 10 δευτερόλεπτα
- ♦ Κατά τη διάρκεια χρήσης της συσκευής, η φωτεινή ένδειξη (B)θα αναβοσβήνει αυτόματα, δείχνοντας έτσι ότι τα θερμομαντικά στοιχεία λειτουργούν ώστε να διατηρείται η επιθυμητή θερμοκρασία.

Ξηρό σιδέρωμα:

- ♦ Η συσκευή διαθέτει διακόπτη ελέγχου ατμού και θερμοκρασίας (E). Όταν ο συγκεκριμένος διακόπτης βρίσκεται στη θέση MIN επιτρέπεται ξηρό σιδέρωμα (χωρίς ατμό)

Σιδέρωμα με ατμό:

- ♦ Μπορείτε να σιδερώσετε με ατμό εφόσον η δεξαμενή διαθέτει νερό και η επιλεγείσα θερμοκρασία είναι η κατάλληλη.

Έλεγχος της ροής του ατμού:

- ♦ Η συσκευή επιτρέπει τη ρύθμιση της ροής της θερμοκρασίας (E) και του ατμού (C), για τη ρύθμιση του ατμού, χρησιμοποιείστε το ECO για να μειώσετε την κατανάλωση ενέργειας διατηρώντας την ποιότητα του σιδερώματος, ή το MAX για τη μέγιστη ροή ατμού.

Κάθετο σιδέρωμα:

- ♦ Μπορείτε να σιδερώσετε κρεμασμένες κουρτίνες, ρούχα που κρέμονται στην κρεμάστρα τους, κ.λπ. Για να το πράξετε, ακολουθήστε τα παρακάτω βήματα:
- ♦ Επιλέξτε τη μέγιστη θερμοκρασία του σιδήρου, ενώ ταυτόχρονα περιστρέψετε το ρυθμιστή θερμοκρασίας του σιδήρου προς τα δεξιά.
- ♦ Κινείτε το σίδερο από πάνω προς τα κάτω πιέζοντας ταυτόχρονα το πλήκτρο ατμού (C). Σημαντικό: για το βαμβάκι και το λινό ύφασμα συνιστάται να έρχεται το σίδερο σε επαφή με το ύφασμα. Για άλλα υφάσματα που είναι πιο ευαίσθητα, συνιστάται να βρίσκεται η πλάκα του σιδήρου σε απόσταση μερικών εκατοστών.

Ένδειξη κατά των αλάτων:

- ♦ Όταν το φιαλίδιο κατά των αλάτων έχει αχρηστευτεί και πρέπει να αντικατασταθεί, θα ανάψει φωτάκι στον πίνακα ελέγχου (Fig. 5) που θα υποδεικνύει ότι το φιαλίδιο πρέπει να αντικατασταθεί. Προσαρμόστε το νέο φιαλίδιο στη θέση του, και πιάστε το κουμπί RESET για να επανενεργοποιήσετε τον έλεγχο χρήσης. Χρησιμοποιήστε αποσταγμένο νερό για να συνεχίσετε όταν το φιαλίδιο έχει αχρηστευτεί.

Αφού ολοκληρωθεί η χρήση της συσκευής:

- ♦ Επιλέξτε την ελάχιστη θέση (MIN) χρησιμοποιώντας το διακόπτη ελέγχου ατμού και θερμοκρασίας.
- ♦ Αποσυνδέστε τη συσκευή από το ηλεκτρικό δίκτυο.
- ♦ Αφαιρέστε το νερό από τη δεξαμενή.
- ♦ Καθαρίστε τη συσκευή

Καθαριότητα

- ♦ Αποσυνδέετε τη συσκευή από το ρεύμα και αφήστε τη να ψυχρανθεί πριν πραγματοποιήσετε οποιαδήποτε διαδικασία καθαρισμού.
- ♦ Καθαρίστε τη συσκευή με ένα υγρό πανί, βρεγμένο με μερικές σταγόνες απορρυπαντικού και μετά στεγνώστε τη.
- ♦ Μην χρησιμοποιείται διαλυτικά ούτε προϊόντα με όξινο ή αλκαλικό παράγοντα pH, όπως η χλωρίνη, ούτε λειαντικά προϊόντα, για τον καθαρισμό της συσκευής.
- ♦ Μην εμβάπτιζετε ποτέ τη συσκευή σε νερό ή άλλο υγρό, ούτε να τη βάζετε κάτω από τη βρύση.
- ♦ Συντομοσ οδηγος καθαριοτητα
- ♦ Γεμίστε το δοχείο με περίπου 1 λίτρο νερό. (Μην προσθέσετε ξύδι ή άλλα αποφρακτικά διαλύματα στο δοχείο νερού.)
- ♦ Συνδέστε στο ρεύμα το σύστημα σιδερώματος και προσαρμόστε τον διακόπτη ελέγχου της θερμοκρασίας στο MIN
- ♦ Στηρίξτε κάθετα το σίδερο πάνω από τον νεροχύτη και πιέστε για 1 λεπτό το κουμπί του ατμού (C) για να αντληθεί το νερό από τη δεξαμενή προς το σίδερο.
- ♦ Αυξήστε τη θερμοκρασία του σιδήρου στο 2.
- ♦ Τοποθετήστε το σίδερο σε οριζόντια θέση πάνω από τον νεροχύτη, συνεχίστε να πιέζετε το κουμπί του ατμού (C) και ταλαντεύστε το σίδερο προς τα εμπρός και προς τα πίσω για 1 λεπτό.
- ♦ Αποσυνδέστε το σύστημα σιδερώματος από το ρεύμα και τρίψτε την πλάκα του σιδήρου αμέσως με ένα υγρό πανί διπλωμένο πολλές φορές. (Μην χρησιμοποιείτε ποτέ σύρμα τριψίματος ή χημικά προϊόντα).
- * Επαναλάβετε τη διαδικασία καθαρισμού τουλάχιστον δύο φορές.

** Σας συνιστούμε να πραγματοποιείται τη διαδικασία μία φορά τον μήνα για να επιμηκύνετε τη διάρκεια ζωής του σιδήρου. Εάν το νερό της περιοχής σας είναι πολύ σκληρό ή παρατηρήσετε ότι βγαίνουν άλατα από την πλάκα του σιδήρου όταν σιδερώνετε, εφαρμόστε την παρούσα διαδικασία συχνότερα.

Προβλήματα και επισκευές

- ♦ Σε περίπτωση βλάβης, μεταφέρετε τη συσκευή σε εγκεκριμένη υπηρεσία τεχνικής βοήθειας. Μην προσπαθήσετε να την αποσυναρμολογήσετε ή να την επισκευάσετε γιατί μπορεί να εκτεθείτε σε κίνδυνο.

ΕΓΓΥΗΣΗ ΚΑΙ ΤΕΧΝΙΚΗ ΥΠΟΣΤΗΡΙΞΗ

- ♦ Το παρόν προϊόν αναγνωρίζεται και προστατεύεται από τη νόμιμη εγγύηση συμμόρφωσης προς την ισχύουσα νομοθεσία. Για να διεκδικήσετε τα δικαιώματά

ή συμφέροντά σας πρέπει να απευθυνθείτε σε οποιοδήποτε από τα επίσημα γραφεία μας τεχνικής υποστήριξης.

- ♦ Για να βρείτε το πιο κοντινό σε εσάς, ανατρέξτε στην ιστοσελίδα: <http://www.2helpu.com/>.
- ♦ Μπορείτε επίσης να ζητήσετε πληροφορίες, επικοινωνώντας μαζί μας (συμβουλευτείτε την τελευταία σελίδα του εγχειριδίου).
- ♦ Μπορείτε να «κατεβάσετε» από το διαδίκτυο το παρόν εγχειρίδιο οδηγιών και τις σχετικές ενημερώσεις του στο <http://www.2helpu.com/>.

Για τις εκδοχές ΕΕ της συσκευής και/ή εφόσον ισχύουν τα παρακάτω στη χώρα σας:

Οικολογία και ανακυκλωσιμότητα του προϊόντος

- ♦ Τα υλικά που απαρτίζουν τη συσκευασία αυτής της συσκευής, εντάσσονται σε σύστημα αποκομιδής, ταξινόμησης και ανακύκλωσης τους. Αν θέλετε να απαλλαγείτε από αυτά τα υλικά, μπορείτε να χρησιμοποιήσετε τους δημόσιους κάδους που ενδείκνυνται για κάθε είδος υλικού.
- ♦ Το προϊόν δεν περιέχει συγκεντρώσεις ουσιών που μπορούν να θεωρηθούν επιζήμιες για το περιβάλλον.



Αυτό το σύμβολο σημαίνει ότι εάν θέλετε να απαλλαγείτε από το προϊόν, όταν έχει ολοκληρωθεί ο κύκλος ζωής του, οφείλετε να το εναποθέσετε, με τα κατάλληλα μέσα, στα χέρια ενός διαχειριστή αποβλήτων, εγκεκριμένου για την επιλεκτική συλλογή αποβλήτων ειδών ηλεκτρικού και ηλεκτρονικού εξοπλισμού (ΑΗΝΕ).



Αυτό το σύμβολο δείχνει ότι η επιφάνεια μπορεί να θερμανθεί κατά τη διάρκεια της χρήσης.

Η παρούσα συσκευή συμμορφώνεται με την οδηγία 2006/95/EK χαμηλής τάσης, με την οδηγία 2004/108/EK για την ηλεκτρομαγνητική συμβατότητα και με την οδηγία 2011/65/EK για τον περιορισμό της χρήσης ορισμένων επικίνδυνων ουσιών σε ηλεκτρικό και ηλεκτρονικό εξοπλισμό.

ПАРОВАЯ СТАНЦИЯ BXSS2200E

Уважаемый клиент!

Благодарим за выбор изделия торговой марки BLACK+DECKER.

Он выполнен по современной технологии, имеет удачную конструкцию и превышает наиболее требовательные стандарты качества, что обеспечит полное соответствие вашим требованиям и продолжительный срок службы.

Описание

- A Заливочное отверстие
- B Индикатор готовности
- C Кнопка пара
- D Кнопка отсоединения резервуара
- E Регулятор температуры и пара
- F Подставка
- G Ручка
- H Кабель питания
- I Корпус
- J Резервуар для воды
- K Фильтр против накипи
- L Панель управления

Внимательно прочтите эту инструкцию перед включением электроприбора и сохраните ее для использования в будущем. Ненадлежащее соблюдение этой инструкции может быть причиной несчастного случая. Ненадлежащее соблюдение этой инструкции может быть причиной несчастного случая.

ИНСТРУКЦИЯ ПО ТЕХНИКЕ БЕЗОПАСНОСТИ

- ◆ Прибор нужно установить на ровную и устойчивую поверхность;
- ◆ Устанавливая прибор на подставку, убедитесь, что она стоит на устойчивой поверхности;
- ◆ Данное устройство может использоваться детьми старше 8 лет, лицами с ограниченными физическими, сенсорными или

умственными возможностями, а также лицами, не обладающими соответствующим опытом или знаниями, только под присмотром или после проведения инструктажа по безопасному использованию устройства и с пониманием связанных с ним опасностей.

- ◆ Храните прибор и его кабель вне досягаемости детей младше восьми лет;
- ◆ Не допускается использовать прибор после падения на пол, если на нем имеются видимые следы повреждений или протечка;
- ◆ Температура поверхности включенного электроприбора может быть очень горячей;
- ◆ Не допускается использовать электроприбор с поврежденным шнуром питания. Отнесите его в авторизованный сервисный центр для замены — не пытайтесь произвести замену или ремонт шнура питания самостоятельно;
- ◆ Не оставляйте прибор без присмотра подключенным к сети;
- ◆ Дети не должны выполнять чистку или ухаживать за прибором без присмотра старших;
- ◆ Этот прибор не является игрушкой. Необходимо следить за детьми, чтобы они не играли с устройством.

- ♦ Прежде чем включить электроприбор, убедитесь, что напряжение на его табличке соответствует напряжению в сети;
- ♦ Подключите электроприбор к заземленной розетке, рассчитанной на ток не менее 16 ампер;
- ♦ Не допускается использовать или хранить электроприбор на открытом воздухе;
- ♦ Не тяните за шнур питания. Не допускается использовать шнур питания, чтобы поднимать или переносить электроприбор, вынимать вилку из розетки, потянув за шнур.
- ♦ Проверьте состояние шнура питания. Поврежденный или запутанный шнур может быть причиной поражения электрическим током;
- ♦ Не прикасайтесь к вилке влажными руками;
- ♦ При любом повреждении корпуса электроприбора немедленно отключите его от сети, чтобы не допустить поражения электрическим током;
- ♦ Не прикасайтесь к металлическим частям или корпусу включенного электроприбора влажными руками, поскольку это чревато серьезными ожогами.

Использование и уход:

- ♦ Перед каждым использованием полностью разворачивайте сетевой кабель;
- ♦ Не допускается использовать электроприбор с ослабленным креплением частей;
- ♦ Для перемещения или удержания электроприбора используйте его ручку;
- ♦ Не допускайте превышение уровня max (рис. 2);
- ♦ Отсоедините электроприбор от сети после использования или для его чистки;
- ♦ Этот электроприбор предназначен только для домашнего, а не профессионального или промышленного использования;
- ♦ Храните электроприбор вне досягаемости детей и/или лиц с ограниченными физическими, сенсорными или умственными возможностями, а также тех, кто не знаком с правилами его использования;
- ♦ Не допускается хранить и перевозить электроприбор в горячем состоянии;
- ♦ Для надлежащей работы подошва утюга должна быть гладкой, не допускается перемещать ее по металлическим предметам (например гладильная доска, кнопки, молнии и т. Д.);

Это важно:

- ♦ Важно: заменяйте фильтр защиты от накипи (см. Меры предосторожности при очистке от накипи) каждый раз, когда прибор указывает сделать

это, используйте деминерализованную воду с истощенным фильтр-патроном.

- ♦ Рекомендуется использовать деминерализованную воду, особенно, если обычная вода содержит посторонние включения или слишком жесткая (с высоким содержанием кальция или магния).
- ♦ Примечание: при закачивании воды в парогенератор слышно звук работающего насоса, который не нужно принимать за неисправность.
- ♦ Не оставляйте включенный электроприбор без присмотра. Это сохранит электроэнергию и продлит срок его службы;
- ♦ Не прикасайтесь рабочей поверхностью утюга к телу или к животным;
- ♦ Не допускается использовать электроприбор для домашних животных;
- ♦ Установите термостат в минимальное (min) положение. Это не означает, что электроприбор будет выключен вообще.

Сервисное обслуживание:

- ♦ ремонтировать электроприбор разрешается только квалифицированным электриками и использовать только оригинальные запасные части;
- ♦ любое неправильное использование или несоблюдение инструкций автоматически приводит к аннулированию гарантии и снятию ответственности производителя.

Инструкция по эксплуатации

Перед использованием:

- ♦ Снимите защитную пленку с прибора;
- ♦ Подготовьте электроприбор к работе.

Заливка воды:

- ♦ Чтобы использовать пар, нужно залить воду;
- ♦ Снимите резервуар, нажав на кнопку отсоединения резервуара (D), которая располагается на его основании, или заполните резервуар через заливное отверстие (A).
- ♦ Залейте воду в резервуар, контролируя, чтобы не превысить метку max (Fig.2)
- ♦ Установите на место в корпус резервуар для воды.

Использование:

- ♦ Полностью размотайте шнур и поднимите ручку, прежде чем вставить его.
- ♦ Это важно: прежде чем включить электроприбор, убедитесь, что резервуар надежно установлен на

фильтр против накипи внутри прибора (Fig.1)

- ♦ Залейте воду в резервуар, контролируя, чтобы не превысить метку max (Fig.2)
- ♦ Подключите электроприбор к сети.
- ♦ Включите прибор (вкл/выкл) (I) , установив регулятор температуры и пара (E) в положение, которое соответствует желаемой температуре. (Fig.3)
- ♦ Загорятся индикаторы (B) (Fig.4)
- ♦ В процессе нагрева, в зависимости от выбранных настроек, индикатор эко или макс будет мигать до тех пор, пока паровой механизм не достигнет нужной температуры; как только это произойдет, он станет гореть постоянно, тем самым указывая, что можно приступить к глажению. Этот процесс занимает около 60 мин. И контролируется самим прибором.
- ♦ Не превышайте температуру, указанную на ярлыке одежды.
 - Температура для синтетических тканей (полиэстер, нейлон...);
 - Температура для шелка, шерсти; (минимальная температура для глаженья с паром).
 - Температура для хлопка
- ♦ **Max** Максимальная температура для льна.
- ♦ Если ткань имеет сложный состав, установите температуру для наиболее чувствительных волокон. (Если, например, ткань содержит 60% полиэстера и 40% хлопка, установите температуру, как для полиэстера);
- ♦ Подождите, пока выключится индикатор (B), что указывает на нагрев до нужной температуры;
- ♦ Нажмите и удерживайте кнопку пара (C) 10 секунд;
- ♦ Во время глаженья индикатор (E) автоматически включается и выключается синхронно с включением нагревательного элемента;

Сухое глаженьё:

- ♦ В электроприборе имеется регулятор пара и температуры (e), который можно установить в положение min для сухого глаженья (без пара).

Паровое глаженьё:

- ♦ Можно гладить с паром, если в резервуаре имеется вода и выбрана соответствующая температура.

Регулировка расхода пара:

- ♦ Прибор позволяет регулировать температуру (E) и поток пара (C), для регулировки использования пара, используйте режим ЭКО, чтобы сократить

потребление электроэнергии, при этом сохраняя качество глажения, или МАКС, чтобы поток пара был максимальным.

Вертикальное отпаривание

- ♦ Можно разглаживать висящие занавески, одежду на плечиках и т. Д. Для этого:
- ♦ Установите максимальную температуру, повернув регулятор температуры по часовой стрелке;
- ♦ Выполняйте глаженьё сверху вниз, нажимая кнопку пара (C). Важно: для хлопка и льна рекомендуется, чтобы утюг контактировал с материалом. Для более чувствительного материала утюг нужно удерживать на некотором расстоянии.

Меры предосторожности при очистке от накипи:

- ♦ Когда фильтр-патрон против накипи истощается и должен быть заменен, на панели управления загорится индикатор (Fig. 5), указывая, что фильтр должен быть заменен. Установите новый фильтр-патрон в соответствующий разъем и нажмите кнопку СБРОС, чтобы обнулить информацию об использовании. Используйте деминерализованную воду, чтобы продолжить пользоваться почти истощенным фильтр-патроном.

После использования электроприбора:

- ♦ Установите регулятор температуры и пара в минимальное положение (MIN);
- ♦ Отключите электроприбор от сети;
- ♦ Вылейте воду из резервуара;
- ♦ Очистите прибор.

Очистка

- ♦ Отсоедините электроприбор от сети после использования, чтобы он остыл;
- ♦ Очистите электроприбор, используя влажную ткань и несколько капель чистящей жидкости, а затем сухую ткань;
- ♦ Не допускается использовать растворители или продукты на основе кислоты или с высоким pH, например, отбеливатель, а также абразивные чистящие вещества;
- ♦ Не помещайте электроприбор в воду или иную жидкость, а также под струю воды.
- ♦ Указания по быстрой очистке:
- ♦ Залейте в резервуар приблизительно 1 л воды. (Не добавляйте в резервуар для воды уксус или иное

средство для удаления накипи.)

- ♦ Подключите к сети паровую станцию и отрегулируйте температуру на min уровень.
 - ♦ Подержите утюг вертикально над раковиной в течение 1 минуты и нажмите кнопку пара (с), чтобы закачать воду из резервуара в утюг.
 - ♦ Увеличьте температуру утюга, установив регулятор в положение 2.
 - ♦ Расположите утюг горизонтально над раковиной и, удерживая нажатой кнопку пара (с), осторожно покачайте утюг вперед и назад в течение 1 минуты.
 - ♦ Отключите паровую станцию от сети и сразу же протрите подошву утюга сложенной в несколько раз влажной хлопчатобумажной тканью. (Не используйте скребки или химические средства.)
- * Повторите процесс чистки как минимум два раза.
- ** Чтобы паровая станция прослужила как можно дольше, чистку рекомендуется проводить раз в месяц. Если используемая вода слишком жесткая или через отверстия в подошве утюга выходит осадок, выполняйте эту функцию чаще.

Неисправности и ремонт

В случае неисправности отнесите электроприбор в сервисный центр. Не пытайтесь самостоятельно отремонтировать электроприбор — это может быть опасно.

ГАРАНТИЯ И ТЕХНИЧЕСКАЯ ПОДДЕРЖКА

- ♦ Этот продукт защищен юридической гарантией в соответствии с действующим законодательством. Чтобы обеспечить соблюдение ваших прав или интересов, вы должны обратиться в любую из наших официальных служб по технической поддержке клиентов.
- ♦ Вы можете найти ближайшие из центров, пройдя по следующей веб-ссылке: <http://www.2helpu.com/>.
- ♦ Вы также можете запросить соответствующую информацию, связавшись с нами (см. последнюю страницу руководства).
- ♦ Вы можете скачать это руководство и обновления к нему по адресу <http://www.2helpu.com/>.

Для изделий в версии ЕС и/или, если этого требует законодательство в вашей стране:

Экология и вторичное использование

- ♦ Материалы упаковки электроприбора принимаются системой сбора и сортировки материалов для вторичного их использования. Для утилизации используйте бытовые контейнеры для каждого типа мусора.
- ♦ В изделии нет веществ в концентрациях, которые считаются вредными для окружающей среды.



Этот значок означает, что после окончания срока службы для утилизации электроприбора отнесите его в пункт сбора электрических и электронных отходов (WEEE)



Этот значок означает, что во время использования поверхность может иметь высокую температуру

Это устройство выполнено в соответствии с Директивой по низковольтному оборудованию 2006/95/ЕС, Директивой по электромагнитной совместимости 2004/108/ЕС и Директивой 2011/65/ЕУ, ограничивающей использование некоторых опасных веществ в электрическом и электронном оборудовании.

STAȚIE DE ABUR BXSS2200E

Stimate client,

Vă mulțumim pentru că ați cumpărat un produs marca BLACK+DECKER.

Datorită tehnologiei sale, designului și modului de funcționare, precum și faptului că depășește cele mai stricte standarde de calitate, se poate garanta o utilizare complet satisfăcătoare și de lungă durată a produsului.

DESCRIERE

- A Orificiu pentru umplere cu apă
- B Indicator pregătire fier de călcat
- C Buton pentru abur
- D Buton de eliberare a rezervorului
- E Selector de temperatură și abur
- F Suport
- G Mânerul
- H Cablu de alimentare
- I Carcasă mâner
- J Rezervor de apă
- K Filtru anticalcar
- Panou de control L

Înainte de a porni aparatul, citiți cu atenție aceste instrucțiuni și păstrați-le pentru a le putea consulta în viitor. Nerespectarea acestor instrucțiuni poate provoca un accident. Nerespectarea acestor instrucțiuni poate provoca un accident.

RECOMANDĂRI ȘI AVERTIZĂRI PRIVIND SIGURANȚA

- ◆ Aparatul trebuie utilizat și păstrat pe o suprafață plană și stabilă.
- ◆ Când aparatul este plasat pe suportul său, verificați ca suprafața pe care stă să fie stabilă.
- ◆ Acest aparat poate fi utilizat de către copii cu vârsta minimă de opt ani și persoanele cu capacități fizice, senzoriale sau mentale reduse sau fără experiență și cunoștințe în cazul în care acestora li s-a dat dreptul sau
- ◆ Nu lăsați aparatul și cablul acestuia la îndemâna copiilor cu vârsta de sub 8 ani.
- ◆ Nu utilizați aparatul dacă a fost scăpat pe podea, dacă există semne vizibile de deteriorare sau dacă prezintă scurgeri.
- ◆ Temperatura suprafețelor accesibile poate fi ridicată în timpul folosirii aparatului.
- ◆ Dacă legătura la priză este deteriorată, aceasta trebuie înlocuită. Duceți aparatul la un serviciu de asistență tehnică autorizat. Pentru a preveni orice pericol, nu încercați să-l demontați sau reparați dvs.
- ◆ Nu lăsați aparatul nesupravegheat atunci când acesta este conectat la rețeaua de energie electrică.
- ◆ Curățarea și întreținerea nu trebuie efectuate de copii fără supraveghere.
- ◆ Acest aparat nu este o jucărie. Children should be supervised to ensure that they do not play with the appliance.
- ◆ Verificați dacă tensiunea indicată pe plăcuța de identificare a aparatului corespunde tensiunii de la priză, înainte de a branșa aparatul.
- ◆ Conectați aparatul la o priză cu împământare de minim 16 A.
- ◆ Nu utilizați și nici nu depozitați aparatul la exterior.
- ◆ Nu forțați cablul electric. Nu utilizați niciodată cablul

- electric pentru a ridica, transporta sau decupla aparatul.
- ♦ Verificați starea cablului de alimentare. Cablurile deteriorate sau încurcate măresc riscul de electrocutare.
 - ♦ Nu atingeți ștecherul cu mâinile ude.
 - ♦ Dacă una din părțile carcasi aparatului se scurge, scoateți imediat aparatul din priză, pentru a împiedica electrocutarea.
 - ♦ Nu atingeți părțile metalice sau corpul aparatului în timpul funcționării, se pot produce arsuri grave.

Utilizare și îngrijire:

- ♦ Desfășurați complet cablul de alimentare al aparatului înainte de fiecare utilizare.
- ♦ Nu utilizați aparatul dacă accesoriile sau componentele nu sunt conectate împreună în mod corespunzător.
- ♦ Utilizați mânerul aparatului pentru a-l apuca sau deplasa.
- ♦ Respect the MAX level (Fig. 2)
- ♦ Decuplați aparatul de la priză atunci când nu-l folosiți și înainte de a-l curăța.
- ♦ Acest aparat este destinat utilizării în gospodărie, nu profesionale sau industriale.
- ♦ Acest aparat trebuie depozitat într-un loc care să nu fie la îndemâna copiilor și/sau a persoanelor cu capacități fizice, senzoriale sau mentale reduse, sau care nu sunt familiarizate cu utilizarea acestuia.
- ♦ Nu depozitați sau transportați aparatul dacă mai este fierbinte.
- ♦ Pentru a vă asigura că fierul de călcat funcționează corespunzător, păstrați fața fierului netedă și nu o loviți de obiecte metalice (de exemplu, mese de călcat, nasturi, fermoare...)
- ♦ IMPORTANT: Înlocuiți filtrul ANTICALCAR (Consultați avertismentul anti-calcar) oricând aparatul vă indică acest lucru, utilizați apă demineralizată cu un filtru consumat.
- ♦ Se recomandă utilizarea apă demineralizată, mai ales dacă apa din zona dvs. conține orice fel de nisip sau este dură (conține calciu sau magneziu).
- ♦ N.B. Este normal să auziți un sunet de pompă în timp ce apa este pompată în generatorul de abur.
- ♦ Nu lăsați niciodată aparatul nesupravegheat în timp ce este folosit. Prin aceasta se economisește energie și se prelungeste durata de viață a aparatului.
- ♦ Nu utilizați aparatul pe vreo porțiune a corpului unei persoane sau unui animal.
- ♦ Nu utilizați aparatul în prezența animalelor de companie.
- ♦ Răsuciți butonul termostatului la setarea minimă (MIN). Aceasta nu înseamnă că fierul de călcat este oprit permanent.

Service:

- ♦ Asigurați-vă că aparatul este servizat numai de către personal specializat și că sunt utilizate numai accesorii sau piese de schimb originale pentru înlocuirea celor existente.
- ♦ Orice folosire necorespunzătoare sau nerespectare a instrucțiunilor face ca garanția și responsabilitățile producătorului să devină nule și neavenite.

Instrucțiuni de utilizare

Înainte de utilizare:

- ♦ Scoateți pelicula de protecție a aparatului.
- ♦ Pregătiți aparatul conform funcției pe care doriți să o folosiți.

Umplerea cu apă:

- ♦ Este esențial să umpleți recipientul cu apă pentru a putea lucra cu abur
- ♦ Scoateți rezervorul din aparat, prin apăsarea butonului de eliberare a acestuia (D) aflat la baza rezervorului sau umpleți rezervorul prin orificiul de umplere (A).
- ♦ Umpleți recipientul cu respectarea nivelului MAX (Fig. 2).
- ♦ Remontați rezervorul în carcasa acestuia, asigurându-vă că este bine montat.

Utilizare:

- ♦ Desfășurați complet cablul înainte de a-l introduce în priză și ridicați mânerul.
- ♦ IMPORTANT: Înainte de a porni aparatul, verificați dacă rezervorul de apă este conectat în mod corect la filtrul anticalcar din partea interioară (Fig.1)
- ♦ Umpleți recipientul cu respectarea nivelului MAX (Fig.2)
- ♦ Introduceți aparatul în priză.
- ♦ Porniți aparatul (Pornit/oprit) (L) , setând temperatura și controlul aburului (E) în poziția care corespunde temperaturii dorite. (Fig.3)
- ♦ Lămpile indicatoare (B) se vor aprinde (Fig.4)
- ♦ În timpul procesului de încălzire, și în funcție de setare, indicatorul ECO sau MAX se va aprinde intermitent până când dispozitivul cu aburi atinge temperatura specificată. Când are loc acest lucru, indicatorul va rămâne aprins constant, semnalizând faptul că este pregătit pentru călcare. Acest proces durează aproximativ 60" și este controlat de sistemul electronic al produsului.
- ♦ Nu utilizați temperaturi mai mari decât cele indicate pe hainele care urmează să fie călcate.
 - Temperatură pentru fibre sintetice (poliester, nailon...).
 - Temperatură pentru mătase, lână. (Temperatură

minimă pentru călcarea cu abur)

●●● Temperatură pentru bumbac

Max Temperatură maximă pentru in.

- ◆ Dacă hainele au diverse tipuri de fibre, selectați temperatura pentru fibra care necesită cea mai scăzută valoare. (De exemplu, selectați temperatura de poliester pentru un articol fabricat din 60% poliester și 40% bumbac).
- ◆ Așteptați până când lampa pilot (B) se stinge, fapt care arată că aparatul a atins o temperatură adecvată.
- ◆ Apăsăți și țineți apăsat butonul de abur (C) timp de 10 secunde
- ◆ În timpul utilizării, lampa pilot (B) va clipi automat, indicând astfel că elementele de încălzire funcționează pentru menținerea temperaturii dorite.

Călcare uscată:

- ◆ Aparatul este prevăzut cu un selector de temperatură și abur (E) care, atunci când este reglat la poziția MIN, permite călcarea uscată (fără abur).

Călcare cu abur:

- ◆ Se poate călca folosind abur atunci când recipientul este umplut cu apă și este selectată temperatura potrivită.

Controlul jetului de abur:

- ◆ Aparatul permite reglarea temperaturii (E) și a debitului de aburi (C), pentru a regla utilizarea ECO a aburului pentru consum redus de energie, menținând, în același timp, calitatea de călcare, sau MAX pentru debit maxim al aburului.

Abur cu fierul vertical

- ◆ Se pot călca perdele suspendate, piese de îmbrăcăminte în cuier etc. Pentru aceasta, respectați instrucțiunile:
- ◆ Selectați temperatura maximă a fierului de călcat în timp ce rotiți selectorul de temperatură al acestuia în sens orar.
- ◆ Deplasați fierul de călcat în direcția sus-jos în timp ce apăsați selectorul de abur (C). Important: pentru bumbac și in, este recomandat să puneți baza fierului în contact cu materialul. Pentru alte fibre, mai delicate, este recomandat să păstrați baza fierului la câțiva centimetri distanță.

Avertizare anti-calcar:

- ◆ Atunci când cartușul anti-calcar este consumat și trebuie înlocuit, pe panoul de control (Fig.5) se aprinde un indicator, ce semnalizează faptul că respectivul cartuș

trebuie înlocuit. Montați noul cartuș în carcasă și apăsați butonul RESET (Resetați) pentru a reseta controlul utilizării. Utilizați apă demineralizată pentru a continua utilizarea unui cartuș deja consumat.

După ce ați terminat utilizarea aparatului:

- ◆ Alegeți poziția minimă (MIN) cu ajutorul selectorului de temperatură și abur.
- ◆ Scoateți aparatul din priză.
- ◆ Scoaterea apei din rezervorul de apă
- ◆ Curățați aparatul

Curățare

- ◆ Decuplați aparatul de la priză și lăsați-l să se răcească înaintea oricărei operații de curățare.
- ◆ Curățați fierul de călcat cu o cârpă umedă și câteva picături de lichid de spălare, apoi uscați-l.
- ◆ Nu utilizați solvenți sau produse cu pH acid sau bazic, de exemplu înălbitori sau produse abrazive, pentru curățarea aparatului.
- ◆ Nu introduceți niciodată aparatul în apă și în niciun alt lichid, nu amplasați aparatul sub un robinet.
- ◆ Ghid de curățare rapidă:
- ◆ Umpleți rezervorul cu aproximativ un litru de apă. (Nu turnați oțet sau alți agenți de detartrare în rezervorul de apă.)
- ◆ Conectați centrul de călcat la sursa de energie electrică și reglați selectorul de temperatură pe poziția MIN.
- ◆ Susțineți vertical fierul de călcat deasupra chiuvetei, timp de un minut, apăsând butonul (C) pentru a pompa apă din rezervor în fier.
- ◆ Măriți la 2 setarea de temperatură a fierului de călcat
- ◆ Susțineți orizontal fierul de călcat deasupra chiuvetei, timp de un minut, apăsând butonul de abur (C) și mișcând fierul înainte și înapoi.
- ◆ Scoateți centrul de călcat din priză și frecăți imediat talpa cu o cârpă umedă împăturită de câteva ori. (Nu folosiți niciodată bureți abrazivi sau agenți chimici).
- * Repetați procesul de curățare de cel puțin două ori.
- ** Recomandăm executarea procesului o dată pe lună pentru a prelungi durata de viață a centrului de călcat. Dacă apa din zona dvs. este foarte dură sau în cursul călcării iese calcar din talpa fierului, folosiți mai des această funcție.

Anomalii și reparații

Dacă apar probleme, duceți aparatul la un serviciu de asistență tehnică autorizat. Nu încercați să-l demontați sau să-l reparați fără ajutor, deoarece poate fi periculos.

GARANȚIE ȘI ASISTENȚĂ TEHNICĂ

- ♦ Acest produs beneficiază de recunoașterea și protecția garanției legale în conformitate cu legislația în vigoare. Pentru a vă exercita drepturile sau interesele, trebuie să vă adresați unuia dintre serviciile noastre oficiale de asistență tehnică.
- ♦ Puteți găsi cel mai apropiat serviciu de asistență tehnică accesând următorul link web: <http://www.2helpu.com/>.
- ♦ De asemenea, puteți solicita informații conexe, contactând-ne (consultați ultima pagină a manualului).
- ♦ Puteți descărca acest manual de instrucțiuni și actualizările sale la <http://www.2helpu.com/>.

Pentru versiunile UE ale produselor și/sau în cazul în care este obligatoriu în țara dvs.:

Ecologie și reciclarea produsului

- ♦ Materialele folosite pentru ambalarea acestui aparat sunt integrate într-un sistem de colectare, sortare și reciclare. Dacă doriți să le aruncați, vă rugăm să folosiți pubelele publice corespunzătoare fiecărui tip de material.
- ♦ Produsul nu conține substanțe în concentrații care ar putea fi considerate ca dăunătoare pentru mediu



Acest simbol înseamnă că, în cazul în care doriți să aruncați aparatul la încheierea duratei sale de funcționare, trebuie să-l duceți la un centru de colectare a deșeurilor autorizat, în vederea colectării selective a deșeurilor de echipamente electrice și electronice (WEEE)



Acest simbol arată că suprafața se poate încălzi în timpul folosirii.

Acest aparat este conform Directivei 2006/95/CE privind tensiunile joase, Directivei 1004/108/CE privind compatibilitatea electromagnetică și Directivei 2011/65/CE privind restricțiile de utilizare a anumitor substanțe periculoase la aparatele electrice și electronice.

ПАРНА СТАНЦИЯ BXSS2200E

Уважаеми клиенти,

Благодарим Ви, че закупихте електроуред с марката BLACK+DECKER.

Технологията, дизайнът и функционалността на същия, както и фактът, че надвишава най-стриктните норми за качество, ще Ви донесат пълно и дълготрайно задоволство от него.

ОПИСАНИЕ

- A Отвор за пълнене на резервоара
- B Светещ индикатор за готова ютия
- C Бутон за парата.
- D Бутон за изваждане на резервоара
- E Контрол на парата и температурата
- F Основа за подпиране
- G Маркуч
- H Кабел за свързване към мрежата
- I Магазинза маркуча
- J Резервоар за вода
- K Филтър против котклен камък
- L Контролно табло

Прочетете внимателно тази брошура преди да пуснете уреда в действие и я запазете за по-нататъшни справки. Неспазването на инструкциите може да доведе до злополука.

СЪВЕТИ И УКАЗАНИЯ ЗА БЕЗОПАСНОСТ

- ◆ Уредът следва да се използва и поставя върху равна и стабилна повърхност.
- ◆ При поставяне на уреда върху неговата упора се уверете, че повърхността е стабилна.
- ◆ Този уред може да бъде използван от хора, които не знаят да боравят с този вид продукти, хора с физически увреждания или деца над 8 години, само и единствено ако са под надзора на някой възрастен човек или ако е обяснено как трябва да използват уреда по сигурен начин и ако разбират съществуващите рискове.
- ◆ Съхранявайте уреда и неговият захранващ кабел далеч от достъпа на деца под 8 години.
- ◆ Не използвайте уреда ако е падал, ако има видими повреди или теч.
- ◆ Температурата на достъпните повърхности може да бъде висока, когато уредът работи.
- ◆ Ако връзката към мрежата е повредена, следва незабавно да бъде подменена. Уредът следва да се занесе в упълномощен сервиз за техническа поддръжка. С цел избягване на произшествия, моля не поправяйте или разглобявайте уреда.
- ◆ Не оставяйте уреда без надзор, когато е включен към електрозахранването.
- ◆ Децата не трябва да почистват или извършват поддръжката на уреда, ако те не са под надзора на някой възрастен човек.
- ◆ Този уред не е играчка. Наблюдавайте децата, за да сте сигурни, че не си играят с уреда.
- ◆ Преди да свържете уреда към мрежата, проверете дали посоченото на табелката с техническите характеристики напрежение съвпада с напрежението на електрическата мрежа.

- ♦ Включете уреда в заземен източник на електрически ток, който да може да издържа 16 ампера.
- ♦ Не използвайте и не съхранявайте уреда на открито.
- ♦ Не насилвайте електрическия кабел. Никога не го използвайте за повдигане, пренасяне или изключване на уреда.
- ♦ Проверявайте състоянието на захранващия кабел. Повредените или оплетени кабели повишават риска от токов удар.
- ♦ Не пипайте щепсела за включване в мрежата с влажни ръце.
- ♦ Ако някоя част от корпуса на апарата се повреди, незабавно го изключете от мрежата, за да избегнете опасност от електрически удар.
- ♦ Не пипайте топли части на уреда, тъй като това може да предизвика сериозни изгарения.
- ♦ Никога не оставяйте уреда без наблюдение, когато е включен. По този начин ще спестите енергия и ще удължите живота на ел. уреда.
- ♦ Не използвайте уреда върху каквато и да е част от тялото на човек или животно.
- ♦ Не използвайте уреда за подстригване на домашни любимци или животни.
- ♦ Преместването на регулатора на термостата в минимално положение (MIN) не гарантира постоянното изключване на фритюрника.

Употреба и мерки за безопасност.

- ♦ Преди всяка употреба, развийте докрай захранващия кабел на апарата.
- ♦ Не използвайте уреда, ако принадлежностите или консумативите не са поставени правилно.
- ♦ Използвайте дръжките, за да хванете или пренесете уреда.
- ♦ В никакъв случай не надвишавайте максималното ниво MAX (Fig.2)
- ♦ Изключете уреда от захранващата мрежа, когато не го използвате и преди да го почиствате.
- ♦ Този уред е предназначен единствено за битови нужди, не за професионална нито промишлена употреба.
- ♦ Съхранявайте този уред извън досега на деца и/или хора с намалени физически, сензорни или умствени възможности, или такива без опит и знания за боравене с уреда.
- ♦ Не прибирайте уреда, ако все още е топъл.
- ♦ За правилно използване, поддържайте плочата за гладене добре полирана, не я поставяйте върху метални предмети (като например върху масата за гладене, копчета, ципове...).
- ♦ ПРЕДУПРЕЖДЕНИЕ: Заменете филтъра против котлен камък (Виж сигнализатор за котлен камък) Когато уредът укаже това, използвайте деминерализирана вода, ако филтърът е износен.
- ♦ Препоръчителна е употребата на дестилирана вода, особено ако водата за ежедневна употреба съдържа кал или е твърда, т.е. съдържа калций или магнезий.
- ♦ ПРЕДУПРЕЖДЕНИЕ: Нормално е да се чуе звук за помпане това означава, че водата се изпомпва към вътрешността на паровия генератор.

Сервиз:

- ♦ Уверете се, че поддръжката на уреда се осъществява от специализирано лице и винаги използвайте оригинални консумативи и резервни части.
- ♦ Неправилното използване на уреда или неспазването на инструкциите за работа е опасно, анулира гаранцията и освобождава производителя от отговорност.

Начин на употреба

Забележки преди употреба:

- ♦ Махнете защитният найлон от уреда.
- ♦ Подгответе уреда в зависимост от функцията която желаете да използвате.

Пълнене на вода:

- ♦ Задължително трябва да напълните с вода резервоара за да можете да използвате парата.
- ♦ Извадете резервоарчето от апарата, като натиснете разположения в основата му бутон за изваждане на резервоарчето (D) или напълнете резервоарчето през отвърстието за напълване (A).
- ♦ Напълнете резервоара без да превишавате максималното ниво MAX (Fig.2)
- ♦ Поставете отново резервоара на неговото място като се уверите, че резервоара е прилегал точно.

Употреба:

- ♦ Развийте кабела и маркуча докрай, преди да включите уреда към мрежата.
- ♦ ПРЕДУПРЕЖДЕНИЕ: Преди да включите апарата, уверете се, че резервоара за вода е напълно прилегал към филтъра срещу котлен камък във вътрешността, (Fig.1)
- ♦ Напълнете резервоара без да превишавате максималното ниво MAX (Fig.2)
- ♦ Включете уреда в електрическата мрежа.

- ♦ Включете уреда (On/off) (L) , като задействате контролера за пара и температура (E), докато го поставите в положение, съответстващо на желаната температура. (Fig.3)
- ♦ Светлинните индикатори (B) ще светнат (Fig.4)
- ♦ По време на загряването, светлинният индикатор ECO или MAX (според направения избор) ще започнат да мигат, докато вапоризатора е готов. Щом като това стане, светлинните индикатори ще престанат да мигат. Това показва, че гладенето може да започне без никакъв риск. Процесът трае около 60 секунди. Управлява се от вградената в продукта електроника.
- ♦ Не използвайте температури по-високи от посочените върху етикета на дрехата/дрехите за гладене.
 - Температура за синтетични тъкани (Полиестер, Найлон и т.н.).
 - Температура за коприна, вълна. (Минимална температура за парно гладене)
 - Температура за памук.

Max температура за лен.
- ♦ Ако състава на плата съдържа различни видове тъкани, трябва да се избере температурата която отговаря на тъканта нуждаеща се от най-ниска температура. (Например за плат който съдържа 60% полиестер и 40% памук, трябва да се избере температурата която отговаря на полиестера).
- ♦ Изчакайте светещата лампичка (B) да угасне, което ще означава, че уреда е достигнал подходящата температура.
- ♦ Натиснете непрекъснато бутона за парата в продължение на 10 секунди.(C) .
- ♦ По време на употребата на уреда, светлинния бутон (B) ще се включва и изключва автоматично, показвайки по този начин функционирането на затоплещите елементи за поддържане на желаната температура.

Сухо гладене:

- ♦ Апаратът е снабден с регулатор за парата и температура (E), който, когато се постави в положение MIN, позволява да се глади на сухо (т.е. без пара).

Парно гладене:

- ♦ Парното гладене е възможно винаги когато в резервоара има вода и избраната температура е подходящата.

Управление на паропотока:

- ♦ Уредът позволява да се управлява температурният поток (E) и паропотока (C). За регулиране на парата използваме ECO, а за да намалим потреблението на енергия, като съхраним качеството на гладене, а положението MAX използваме за да постигнем максимален паропоток.

Вертикално гладене:

- ♦ С помоща на тази функция можете да гладите окачени пердета, дрехи поставени върху закачалката им и т.н. За целта процедурата по следния начин:
- ♦ Изберете максималната температура на ютията, като завъртите в посока на часовниковата стрелка устройството за управление на температурата (Fig.2).
- ♦ Прекарайте ютията отгоре до долу, натискайки управлението за парата. **ВАЖНО!** : За памук и лен се препоръчва основата на ютията да се намира в допир с тъканта. За други, по-деликатни тъкани препоръчваме да държите ютията на няколко сантиметра отстояние.

Сигнализатор против котлен камък:

- ♦ Когато патронът против котлен камък се износи и се налага да бъде подменен, на контролното табло ще светне индикатор (Fig.5), който показва, че патронът следва да се подмени. Поставете новия патрон в неговото хранилище и натиснете бутона RESET, за да задействате отново контролера за употреба. Използвайте деминерализирана вода, за да продължите употребата, когато патронът е износен.

След приключване употребата на уреда, направете следното:

- ♦ Изберете минимално положение (MIN), посредством регулатора за пара и температура.
- ♦ Изключете го от захранващата мрежа.
- ♦ Излейте водата от резервоара.
- ♦ Почистете уреда.

Почистване

- ♦ Изключете уреда от захранващата мрежа и го оставете да се охлади преди да започнете да го почиствате.
- ♦ Почистете уреда с влажна кърпа, напоена с няколко капки миеш препарат и после го подсушете.
- ♦ За почистването му не използвайте разтворители и препарати с киселинен или основен pH фактор, като белина и абразивни продукти.

- ♦ Не потапяйте уреда във вода или друга течност, нито го поставяйте под крана на чешмата.
- ♦ Кратко ръководство за почистване:
- ♦ Напълнете резервоарчето с приблизително 1 литър вода. (Не наливайте в резервоарчето оцет или други разтвори за почистване на отлагания).
- ♦ Включете устройството за гладене и нагласете регулатора на температура на степен MIN.
- ♦ Поставете ютията в отвесно положение над мивката и натиснете в продължение на 1 минута бутона за пара (C), с цел да изпомпите водата от резервоара към ютията.
- ♦ Нагласете температурата на ютията на степен 2.
- ♦ Поставете ютията във водоравно положение над мивката, като продължавате да натискате бутона за пара (C) и леко разклащате напред-назад ютията в продължение на 1 минута.
- ♦ Изключете устройството за гладене от електрическата мрежа и незабавно прокарайте неколкотократно навлажнена памучна кърпа по долната част на ютията. (Моля, никога да не използвате стържещи материали или химически продукти).

* Повторете почистването минимум два пъти.

** С цел удължаване живота на устройството за гладене, препоръчваме да извършвате такова почистване всеки месец. Ако живеете на място, където водата е прекалено твърда или ако забелязвате, че по време на гладенето от долната част на ютията излиза варовик, прилагайте по-често тази функция.

Неизправности и поправка

В случай на неизправност, уредът следва да се отнесе в оторизиран сервис. Не се опитвайте да разглобявате уреда или да го поправяте това е опасно.

ГАРАНЦИЯ И ТЕХНИЧЕСКИ СЕРВИЗ

- ♦ Настоящият продукт има законна гаранция, в съответствие с действащото законодателство. Ако желаете да упражните правата си на потребител следва да се насочите към някой от нашите оторизирани сервиси.
- ♦ Най-близкия до Вас сервис можете да откриете на следния линк: <http://www.2helpu.com/>
- ♦ Също така, можете да потърсите информация, свързвайки се с нас (вижте на последната страница на наръчника).
- ♦ Наръчника с указания и неговите осъвременявания можете да свалите на следния <http://www.2helpu.com/>.

За разновидностите EU на това изделие и/или в случая, приложим за Вашата страна:

Опазване на околната среда и рециклиране на изделието.

- ♦ Материалите, от които е изработен настоящият уред са предвидени в системата за събиране, класификация и рециклиране на същите. Ако желаете да се освободите от тях, използвайте обществените контейнери, пригодени за всеки отделен вид материал.
- ♦ Изделието не съдържа концентрации на вещества, които могат да бъдат сметнени за вредни за околната среда.



Настоящият символ означава, че ако желаете да се освободите от изделието след изтичане на полезния му живот, следва да го предадете, чрез съответните средства, на оторизирано за избирателно събиране на електрически и електронни отпадъци лице.



Този символ означава, че повърхността може да се загрее по време на използването на уреда.

Настоящият уред изпълнява Директива 2006/95/ЕС за ниски напрежения, Директива 2004/108/ЕС за електромагнетично съответствие и с Директива 2011/65/EU за ограниченията при употреба на някои определени опасни вещества в електрически и електронни апарати.

België/Belgique	Stanley Black & Decker Belgium BVBA Egide Walschaertsstraat 16 2800 Mechelen	www.blackanddecker.be enduser.BE@SBDinc.com Tel - NL. +32 15 47 37 65 Tel – FR. +32 15 47 37 66
Bulgaria	Stanley Black&Decker Polska Bucharest Branch Phoenicia Business Center Turturelelor Street, No 11A, 6th Floor,Module 15, 3rd District. Bucharest (Romania)	office.bucharest@sbdinc.com Tel. +4021.320.61.04.
Česká Republika	Stanley Black & Decker Czech Republic s.r.o. Chodov Türkova 2319/5b 149 00 Praha 4 Česká Republika	www.blackanddecker.cz recepce@blackanddecker.cz Tel: 261 009 782
Danmark	Stanley Black & Decker Denmark Roskildevej 22 2620 Albertslund	www.blackanddecker.dk kundeservice.dk@sbdinc.com Tel. 70 20 15 10 Fax. 70 22 49 10
Deutschland	Stanley Black & Decker Deutschland GmbH Black & Decker Str. 40, D - 65510 Idstein	www.blackanddecker.de infobfge@sbdinc.com Tel. 06126 21-0 Fax 06126 21-2980
Ελλάδα	Black & Decker ΕΛΛΑΣ ΕΔΡΑ-ΓΡΑΦΕΙΑ : Σπράβωνος 7 & Λ. Βουλιαγμένης. 166 74 Γλυφάδα - Αθήνα SERVICE : Ημερος Τόπος 2 (Χάνι Αδάμ) - 193 00 Ασπρόπυργος	www.blackanddecker.gr Greece.Service@sbdinc.com Τηλ: 00302108981616 Φαξ: 00302108983570
España	Engineering and Technology for Life Spain Avenida Barcelona s/n 25790 Oliana (Lleida)	www.blackanddecker.es service.spain@etforlife.com
France	Engineering and Technology for Life France 6 rue de l'Industrie Z.I des Sablons 89100 Sens	www.blackanddecker.fr service.france@etforlife.com
Helvetia	ROFO AG Gewerbezone Seeblick 3213 Kleinbösingen	www.blackanddecker.ch service@rofoag.ch Tel. 026 674 93 93 Fax 026 674 93 94
Hungary	Stanley Black & Decker Hungary Kft. Meszaros u. 58/B 1016 Budapest (Hungary)	www.blackanddecker.hu Tel: 1.6 225-1661 / 62
Italia	Stanley Black & Decker Italia Via Energy park 6 c/o Energy park Building 3 sud 20871 Vimercate (MB)	www.blackanddecker.it service.italia@blackdecker.com Tel. 800-213935 Fax 039-9590313
Nederland	Stanley Black & Decker Netherlands BV Holtum Noordweg 35 6121 RE BORN Postbus 83. 6120 AB BORN	www.blackanddecker.nl enduser.NL@SBDinc.com Tel. +31 164 283 065 Fax +31 164 283 200
Norge	Stanley Black & Decker Norway AS Gullhaugveien 11, 0484 Oslo PB 4613, Nydalen, 0405 Oslo	www.blackanddecker.no kundeservice.no@sbdinc.com Tlf. 22 90 99 10 Fax 45 25 08 00

Österreich	Stanley Black & Decker Austria GmbH Oberlaaerstraße 248, A-1230 Wien	www.blackanddecker.at service.austria@sbdinc.com Tel. 01 66116-0 Fax 01 66116-614
Polska	Stanley Black & Decker Polska SP.z.o.o ul. Postepu 21D 02-676 Warszawa Polska	www.blackanddecker.pl reception.warsaw@sbdinc.com Tel: 22 4642700
Portugal	Engineering and Technology for Life Portugal Avenida Rainha D. Amélia, n°12-B 1600-677 Lisboa	www.blackanddecker.pt service.portugal@etforlife.com
Romania	Stanley Black&Decker Polska Bucharest Branch Phoenicia Business Center Turturelelor Street, No 11A, 6th Floor,Module 15, 3rd District. Bucharest (Romania)	office.bucharest@sbdinc.com Tel. +4021.320.61.04.
Slovenija	G-M&M, proizvodnja in marketing, d.o.o. Brvace 11 1290 Grosuplje (Slovenija)	G-M&M, proizvodnja in marketing, d.o.o. Brvace 11 1290 Grosuplje (Slovenija)
Suomi	Stanley Black & Decker Finland Oy Kumpulantie 13B, 00520 Helsinki PL 47, 00521 Helsinki	www.blackanddecker.fi asiakaspalvelu.fi@sbdinc.com Puh. 010 400 43 33 Faksi 0800 411 340
Sverige	Stanley Black & Decker Sweden AB Flöjelbergsgatan 1c, 431 35 Mölndal Box 94, 431 22 Mölndal	www.blackanddecker.se kundservice.se@sbdinc.com Tel. 031-68 60 60 Fax 031-68 60 80
United Kingdom & Republic Of Ireland	"Black & Decker Slough, Berkshire SL1 3YD 210 Bath Road "	www.blackanddecker.co.uk emeaservice@sbdinc.com Tel. 01753 511234



