

# NÁVOD K OBSLUZE

Přečtěte si podrobně před jízdou



VSETT 8

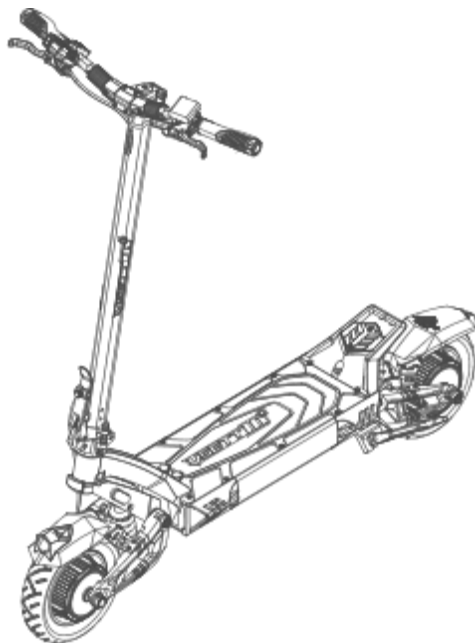
VSETT 8+

VSETT 9

VSETT 9+

VSETT 10+

VSETT 11



Kontrola teploty



Bezdrátová komunikace (NFC)



Off-road



Dva motory



Hydraulické brzdy

# OBSAH

Obsah .....	2
Varování .....	3
VSETT – řízení, funkce a specifikace .....	4~15
Inteligentní systém kontroly teploty .....	16~17
Displej VSETT a software .....	18~26
Sklápění rukojetí řídítek .....	27-28
Seřizování podvozku .....	29
Akumulátor a nabíjení .....	30~31
Kontrola před jízdou .....	32
Informace o bezpečnosti .....	33
Informace o záruce .....	34~35
Chybové kódy .....	36~37
Obsah balení .....	38

# Přečtěte tento návod před jízdou

## DŮLEŽITÁ INFORMACE:

Proč je důležité si přečíst návod k obsluze před použitím produktu?

Tento návod byl napsán, aby Vám pomohl pochopit správný způsob jízdy a správnou údržbu elektrické koloběžky VSETT.

Je důležité, abyste se seznámili s funkcemi a možnostmi Vaší nové elektrokoloběžky VSETT, než na ní začnete jezdit, a to pro Vaši bezpečnost a spokojenost.

Vaše koloběžka VSETT vyžaduje zvláštní pozornost během prvního použití, přesněji během prvních 100 km – může vyžadovat nastavení nebo seřízení některých prvků.

Koloběžka VSETT vyžaduje kalibraci a vzájemné sladění jejích pohybuujících se prvků do správných poloh.

**PŘED JÍZDOU:** Ujistěte se, že systém blokuující tyč je správně uzavřený a bezpečnostní zámek je aktivní.



## VAROVÁNÍ O ODPOVĚDNOSTI

Tento výrobek a značka VSETT (název výrobce) neberou odpovědnost za jakékoliv úrazy vzniklé v souvislosti s použitím tohoto produktu.

### VAROVÁNÍ!

Je vaší odpovědností se ujistit, že koloběžka VSETT prochází pravidelnými kontrolami, a to pro dodržení bezpečnosti jízdy.

- VŽDY POUŽÍVEJTE HELMU ZA JÍZDY
- VŽDY DODRŽUJTE MÍSTNÍ ZÁKON
- NIKDY NEPOUŽÍVEJTE KOLOBĚŽKU PŘI SLABÉ VIDITELNOSTI
- NESKÁKEJTE NA KOLOBĚŽCE

# VSETT8

TLAČÍTKA BLINKRŮ

SKLÁDACÍ RUKOJETI

BATERIE 48 V 15,6 Ah  
48 V 19,2 Ah LG  
48 V 21.0 Ah LG

DOJEZD  
80 KM ECO / 100 KM ECO / 110 KM

STAVITELNÉ PŘEDNÍ A ZADNÍ TLUMIČE

ELEKTRICKÁ BRZDA + BUBNOVÉ BRZDY

RYCHLOST  
38-42 km/h  
BLOKACE  
DOTYKOVÝM  
KLÍČEM

REGULACE  
VÝŠKY ŘÍDÍTEK

LED  
OSVĚTLENÍ

SKLÁDACÍ PRVEK

KONTROLÉR  
48 V 23 A

ZADNÍ KOLO: PLNÉ 8x2 PALCE  
ÚHEL SKLONU VOZIDLA: 25 STUPŇŮ  
ZADNÍ MOTOR 48 V 600 W  
ZADNÍ BUBNOVÁ BRZDA  
BRZDOVÉ SVĚTLO A BLINKRY

PŘEDNÍ KOLO  
FOUKACÍ PNEUMATIKA 8,5 X 3

Model	VSETT 8
Akumulátor	48 V 15,6 Ah / 48V 19,2 Ah / 48 V 21,0 Ah
Pneumatiky	Přední: Foukací 8,5 x 3 palce; Zadní: plná 8 x 2 palce
Brzdy	Přední a zadní bubnová brzda + elektrická brzda
Dojezd*	50 km / 70 km / 80 km
Maximální rychlost*	38-42 km/h
Hmotnost	21 kg
Odpružení	Přední a zadní stavitelné tlumiče
Světla	Přední + zadní brzdění + přední a zadní blinkry
Kontrolér	48 V 23 A
Výkon motoru	48 V 600 W
Maximální zátěž*	120 kg



\*Dojezd a maximální rychlost se mohou lišit, a to podle hmotnosti řidiče, stylu jízdy a terénu.

# VSETT8+



AKUMULÁTOR 48 V 16 Ah

DOJEZD  
2 MOTORY 30 km  
1 MOTOR: 50 km

ELEKTRICKÁ BRZDA + BUBNOVÉ BRZDY (PŘEDEK A ZADEK)



ZADNÍ KOLO: PLNÉ 8x2 PALCE

ÚHEL SKLONU VOZIDLA: 25 STUPŇŮ

ZADNÍ MOTOR 48 V 600 W

ZADNÍ BUBNOVÁ BRZDA

BRZDOVÉ SVĚTLO A BLINKRY

PRUŽINOVÝ TLUMIČ



Model	VSETT 8+
Akumulátor	48 V 16 Ah
Pneumatiky	Plné 8x2 palce
Brzdy	Přední a zadní bubnová brzda + elektrická brzda
Dojezd*	2 motory: 30 km / 1 motor: 50 km
Maximální rychlost*	50 km/h
Hmotnost	25 kg
Odpružení	Přední a zadní stavitelné tlumiče
Světla	Přední + zadní brzdění + přední a zadní blinkry
Kontrolér	2x 48 V 23 A
Výkon motoru	2x 48 V 600 W
Maximální zátěž*	120 kg



\*Dojezd a maximální rychlost se mohou lišit, a to podle hmotnosti řidiče, stylu jízdy a terénu.

# VSETT9



RYCHLOST: 45 km/h

ELEKTRICKÁ BRZDA

- SKLÁDACÍ RUKOJETI
- MECHANICKÉ BRZDOVÉ PÁKY
- BLOKACE DOTYKOVÝM KLÍČEM
- ELEKTRICKÝ KLAKSON
- TLAČÍTKA BLINKRŮ

ELEKTRICKÁ BRZDA + KOTOUČOVÉ BRZDY

DOJEZD  
50 km ECO / 60 km ECO / 70 km ECO

AKUMULÁTOR  
52 V 13 Ah / 52 V 16 Ah / 17,5 Ah

DRŽÁK ŘÍDÍTEK A PROTISKLUZOVÁ PODLOŽKA

SKLÁDACÍ PRVEK

ÚHEL SKLONU VOZIDLA: 25 STUPŇŮ

- 650 W MOTOR
- BRZDOVÉ SVĚTLA A BLINKRY

STAVITELNÉ PŘEDNÍ A ZADNÍ PRUŽINOVÉ TLUMIČE

FOUKACÍ PNEUMATIKA 8,5 X 3 PALCE

ZADNÍ KOTOUČOVÁ BRZDA

FOUKACÍ PNEUMATIKA 8,5 X 3

PŘEDNÍ SVĚTLA LED

PŘEDNÍ KOTOUČOVÁ BRZDA

KONTROLÉR:  
52 V 32 A

STAVITELNÉ PRUŽINOVÉ TLUMIČE



Model	VSETT 9
Akumulátor	52 V 13 Ah / 52 V 16 Ah / 17,5 Ah
Pneumatiky	Foukací 8,5 x 3 palce
Brzdy	Přední a zadní kotoučová brzda + elektrická brzda
Dojezd*	50 km / 60 km / 70 km
Maximální rychlost*	45 km / h
Hmotnost	23 kg
Odpružení	Přední a zadní stavitelné tlumiče
Světla	Přední + zadní brzdění + přední a zadní blinkry
Kontroléry	52 V 23 A
Výkon motoru	52 V 650 W
Maximální zátěž*	120 kg



\*Dojezd a maximální rychlost se mohou lišit, a to podle hmotnosti řidiče, stylu jízdy a terénu.

# VSETT9+



- RYCHLOST: 50 km / h
- KONTROLÉRY: 2x 48 V - 23 A

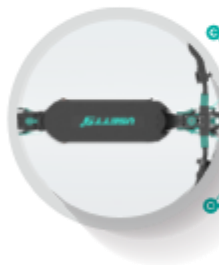
- ELEKTRICKÁ BRZDA + MECHANICKÉ BRZDY



- VYPÍNAČ DRUHÉHO MOTORU (DDM)
- BLOKACE DOTYKOVÝM KLÍČEM
- ERGONOMICKÉ SKLÁDACÍ RUKOJETI
- ELEKTRICKÝ KLAKSON
- MECHANICKÉ BRZDOVÉ PÁKY
- TLAČÍTKA BLINKRŮ



- SKLÁDACÍ PÁKA



DOJEZD:

- 1 MOTOR: 50 km / 60 km / 70 km
- 2 MOTORY 30 km / 45 km / 55

- VÝKON MOTORŮ: 2 x 650 W

- AKUMULÁTOR: 48 V 15,6 Ah / 48 V 19,2 Ah / 21 Ah



- DRŽÁK ŘÍDÍTEK A PROTISKLUZOVÁ PODLOŽKA



- ÚHEL SKLONU VOZIDLA: 25 STUPŇŮ
- ZADNÍ MOTOR
- BRZDOVÉ SVĚTLO A BLINKRY

STAVITELNÉ PŘEDNÍ A ZADNÍ PRUŽINOVÉ TLUMIČE

- FOUKACÍ KOLO 8,5x3 PALCE

- ZADNÍ KOTOUČOVÁ BRZDA

- PŘEDNÍ MOTOR 650W
- FOUKACÍ KOLO 8,5x3 PALCE
- PŘEDNÍ SVĚTLA LED
- PŘEDNÍ KOTOUČOVÁ BRZDA



- KONTROLÉR 2x 48 V - 23 A

- STAVITELNÉ PRUŽINOVÉ TLUMIČE

Model	VSETT 9+
Akumulátor	48 V 15.6 Ah / 48 V 19.2 Ah / 48 V 21
Pneumatiky	Foukací 8,5 x 3 palce
Brzdy	Přední a zadní kotoučová brzda + elektrická brzda
Dojezd*	2 motory: 30 km / 45 km / 55 km 50 km / 60 km / 70 km
Maximální rychlost*	50 km/h
Hmotnost	25 kg
Odpružení	Přední a zadní stavitelné tlumiče
Světla	Přední + zadní brzdění + přední a zadní blinkry
Kontrolér	2x 48 V 23 A
Výkon motoru	2x 48 V 650 W
Maximální zátěž*	120 kg



\*Dojezd a maximální rychlost se mohou lišit, a to podle hmotnosti řidiče, stylu jízdy a terénu.

# VSETT10+



RYCHLOST  
80 km/h (SPORT)

ELEKTRICKÁ BRZDA +  
HYDRAULICKÉ BRZDY  
KONTROLÉR  
2x 60 V (30 A - 35 A)  
SKLÁDACÍ RUKOJETI

VYPÍNAČ  
DRUHÉHO  
MOTORU



HYDRAULICKÉ BRZDOVÉ PÁČKY  
REŽIM TURBO  
BLOKACE DOTYKOVÝM KLÍČEM  
ERGONOMICKÉ SKLÁDÁNÍ RÍDÍTEK  
ELEKTRICKÝ KLAKSON  
TLAČÍTKA BLINKRŮ



SKLÁDACÍ  
PÁKA



DOJEZD  
1 MOTOR: 85 km / 100 km / 120 km  
2 MOTORY 45 km / 50 km / 60 km

VÝKON MOTORŮ  
2 x 1400 W

AKUMULÁTOR  
60 V 20,8 Ah / 60 V 25,6 Ah / 28 Ah



BRZDOVÉ SVĚTLO A BLINKRY  
ZADNÍ MOTOR 1400  
ODPRUŽENÍ  
PŘEDNÍ PRUŽINOVÉ  
ZADNÍ HYDRAULICKÉ

FOUKANÁ KOLA 10 x 3 PALCE  
KOTOUČOVÉ HYDRAULICKÉ  
BRZDY  
ELEKTRICKÉ BRZDY



KONTROLÉR  
2x 60 V (30 A - 35 A)

PŘEDNÍ KOLO FOUKACÍ 10 x 3 PALCE  
PŘEDNÍ MOTOR 1400 W  
VELMI SVĚTLÁ PŘEDNÍ SVĚTLA LED  
NASTAVITELNÝ PRUŽINOVÝ TLUMIČ  
PŘEDNÍ KOTOUČOVÁ HYDRAULICKÁ BRZDA

Model	VSETT 10+
Akumulátor	60 V 20,8 Ah / 60 V 25,6 Ah / 60 V 28 Ah
Pneumatiky	Foukací 10 x 3 palce
Brzdy	Přední a zadní kotoučová brzda + elektrická brzda
Dojezd*	2 motory: 45 km / 50 km / 60 km 1 motor: 85 km / 100 km / 120 km
Maximální rychlost*	2 motory: 60 km/h Režim SPORT: 80 km/h
Hmotnost	36 kg
Odpružení	Přední nastavitelné pružinové + zadní hydraulické
Světla	Přední + zadní brzdění + přední a zadní blinkry + LED
Kontroléry	2x 60 V (30 A - 35
Výkon motoru	2x 60 V 1400 W
Maximální zátěž*	130 kg



\*Dojezd a maximální rychlost se mohou lišit, a to podle hmotnosti řidiče, stylu jízdy a terénu.

# VSETT1+



- RYCHLOST 85 km / h
- ELEKTRICKÁ BRZDA + HYDRAULICKÉ BRZDY

- TLAČÍTKA BLINKRŮ
- REŽIM TURBO
- ELEKTRICKÝ KLAKSON
- VYPÍNAČ DRUHÉHO MOTORU (DDM)
- BLOKACE DOTYKOVÝM KLÍČEM
- PÁČKY HYDRAULICKÝCH BRZD

- LED SVĚTLO

- BEZPEČNOSTNÍ SPONY

- KONTROLÉRY: 2x 60 V (40 - 45 A)
- DOJEZD
- 1 MOTOR: 120 km / 150 km
- 2 MOTORY 70 km / 80 km
- VÝKON MOTORŮ 2 x 1500 W
- AKUMULÁTOR 60V 31,2 Ah / 60V 42 Ah (LG)
- BLINKRY

- ZADNÍ MOTOR 1500 W
- ODPRUŽENÍ
- PŘEDNÍ HYDRAULICKÝ TLUMIČ
- ZADNÍ DVOJITÉ HYDRAULICKÉ TLUMIČE

- KOLA FOUKACÍ 11 x 4 PALCE
- HYDRAULICKÉ KOTOUČOVÉ BRZDY

- PŘEDNÍ KOLO FOUKACÍ 11 x 4 PALCE
- KOTOUČOVÁ HYDRAULICKÁ BRZDA
- PŘEDNÍ MOTOR 1500 W
- HYDRAULICKÉ ODPRUŽENÍ

Model	VSETT 11+
Akumulátor	60 V 31,2A / 60 V 42A
Pneumatiky	11 x 4 palce
Brzdy	Přední a zadní kotoučová brzda + elektrické brzdy + Automatická funkce vypínání pohonu při stisknutí
Dojezd*	2 motory: 70 km / 80 km 1 Motor: 120 km / 150 km
Rychlost*	2 motory: 70 km / h; režim SPORT: 85 km/h
Hmotnost	58 kg
Podvozek	Patentované přední a zadní hydraulické tlumiče
Světla	Dvojitá LED přední a zadní + světla brzdění + blinkry
Výkon motorů	2x 60 V 1500 W
Kontroléry	2x 60 V (40-45 A)
Maximální zátěž*	150 kg



\*Dojezd a maximální rychlost se mohou lišit, a to podle hmotnosti řidiče, stylu jízdy a terénu.



## INTELIGENTNÍ SYSTÉM KONTROLY TEPLoty

### Inteligentní ochrana před přehřátím

Kontroléry namontované do koloběžek jsou vybavené ochranou před přehřátím. Pokud teplota kontroléru přesáhne bezpečnou úroveň, práce stroje bude zastavená na 30 vteřin. Jestli ucítíte ztrátu výkonu, zastavte a nechte kontrolér vychladnout.

### Omezené bezpečnostní prostředky

Jestli se po pokračování v jízdě kontrolér opět začne přehřívát, systém odpojí napájení na delší dobu. Nebudete moci používat stroj 2-3 minuty. Zařízení začne opět fungovat, až se teplota vrátí na akceptovatelnou hladinu.





## Inteligentní systém kontroly teploty elektrické koloběžky VSETT

(testováno při zátěži 75 kg v průběhu letní sezóny v Ningbo v Číně)

Sériové číslo	Model	Teplota při prvním odpojení <small>(závisle na lokálních podmínkách ±5°C)</small>	Délka prvního odpojení <small>(závisle na lokálních podmínkách ±5 s.)</small>	Teplota při druhém odpojení <small>(závisle na lokálních podmínkách ±5°C)</small>	Délka druhého odpojení <small>(závisle na lokálních podmínkách ±5 s.)</small>
1	VSETT8	85°C	30s	90°C	2-3m
2	VSETT8+	85°C	30s	90°C	2-3m
3	VSETT9	80°C	30s	90°C	2-3m
4	VSETT9+	80°C	30s	90°C	2-3m
5	VSETT10+	70°C	30s	75°C	2-3m
6	VSETT11+	100°C	30s	105°C	2-3m



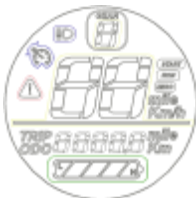
## Základní činnosti:

### 1. Funkce

#### 1.1. Zobrazované informace

Rychloměr, tachometr, délka cesty, stav baterie, převod, výstražný symbol.

#### 1.2. Význam prvků displeje zobrazovaných při zapojování.



### 1.2.a Aktuální rychlost jízdy



Jednotky: km/h, mph

Displej počítá aktuální rychlost na základě: frekvence signálu z motoru (1 ms), průměru kol a počtu magnetů v motoru.

### 1.2.b Převody



Přístupné hodnoty: 0-3, kde 3 je nejrychlejším převodem

### 1.2.c Ostatní symboly displeje



Start motoru vyžadující odraz



Zapojená světla



Zapnutý tempomat



Varování o stisknuté brzdě nebo poruše

## P Kódy displeje (kódy programování)

Pro přechod do menu nastavení stiskněte a podržte najednou tlačítka + a -. Stiskněte tlačítko režimu „●” pro změnu zobrazovaného programu P. Hodnoty programu se mění tlačítky + a -.

P01: Jas displeje; 1-3, kde 3 je nejsilnější; výchozí: 3

P02: Jednotka vzdálenosti – km nebo míle, kde 0 – km, 1 – míle, výchozí: 1 – km

P03: Napětí; 24 V, 36 V, 48 V, 52 V, 60 V; výchozí: závisle na baterii v koloběžce

P04: Doba bez aktivity v minutách, po které se displej vypne; 0-100 minut; výchozí: 100

P05: Nepoužívá se

P06: Průměr kol v palcích s přesností do 0,1 palce; výchozí: závisle na modelu koloběžky

P07: Počet magnetů v motoru; výchozí: 28

P08: Výkon motoru v procentech; 0-100; výchozí: 100

P09: Program povinného odrazu pro nastartování motoru; 0-1, kde 0 nevyžaduje odraz a 2 vyžaduje

P10: Nepoužívá se

P11: Elektronická brzda; 0-5, kde 0 znamená vypnutou brzdu a 5 nejsilnější brzdu

P12: Síla startu; 1-5, kde 1 je nejslabší, 5 je nejsilnější

P13: Nepoužívá se

P14: Nepoužívá se

P15: Napětí vypnutí kontroléru; výchozí závisle na modelu koloběžky

P16: Nulování tachometru – pro vynulování tachometru držte stisknuté tlačítko + po dobu 5 vteřin

P17: Tempomat; 0-1, kde 0 znamená vypnutý tempomat a 1 zapnutý

P18: Přiřadte nebo zapomeňte odblokovací kartu. Přiřazujeme s přidržením tlačítka +, zapomínáme s přidržením tlačítka -.

P19: Nepoužívá se

P20: Protokol komunikace, výchozí: 4, program nelze změnit

## 2. Úvod k tlačítkům a rozhraní



1. Když je zařízení vypnuté, stiskněte a přidržte po dobu dvou vteřin tlačítko režimu (●), a to pro zapnutí napájení. Pro následné odblokování přiložte kartu dodanou s koloběžkou. Když je zařízení zapnuté, můžete pomocí krátkého stisknutí tlačítka režimu (●) přepínat mezi tachometrem (ODO), počítadlem kilometrů (TRIP) nebo napětím baterie (VOL).
2. Když je zařízení zapnuté, můžete měnit převody tlačítky + a -.
3. Když je zařízení zapnuté, dlouhé stisknutí a přidržení tlačítka režimu (D) je vypne.
4. Dlouhým stisknutím obou tlačítek + a - přejdete do menu úpravy P programů zmíněných na předchozích stránkách.

4.a. Po přechodu do menu P programů měníte hodnoty tlačítky + a -.

4.b. P programy se přepínají s použitím tlačítka režimu (●), což zároveň uloží hodnotu předchozího programu.

4.c. Po ukončení úprav P programů vystoupíte z menu stisknutím obou tlačítek + a - nebo držením 8 vteřin – po této době menu zmizí automaticky a hodnoty se uloží.

### 3. Přiřazování nových karet

#### 3.1. Nové karty se musí přiřadit ručně.

Po spuštění LCD displej zobrazuje stav koloběžky a nad čtečkou karet se zobrazuje napětí. V tomto stavu můžeme přiřazovat nové karty.



#### 3.2. Přiřazení nové karty

(KARTY DODANÉ S KOLOBĚŽKOU JSOU PŘÍRAZENÉ AUTOMATICKY)

Stiskněte tlačítko + po dobu 5 vteřin – zobrazí se hlášení B0. Když je B0 zobrazeno, přiložte novou kartu k čtečce karet. Zpráva B0 by se měla změnit na B1, což znamená, že nová karta by měla být už přiřazená.

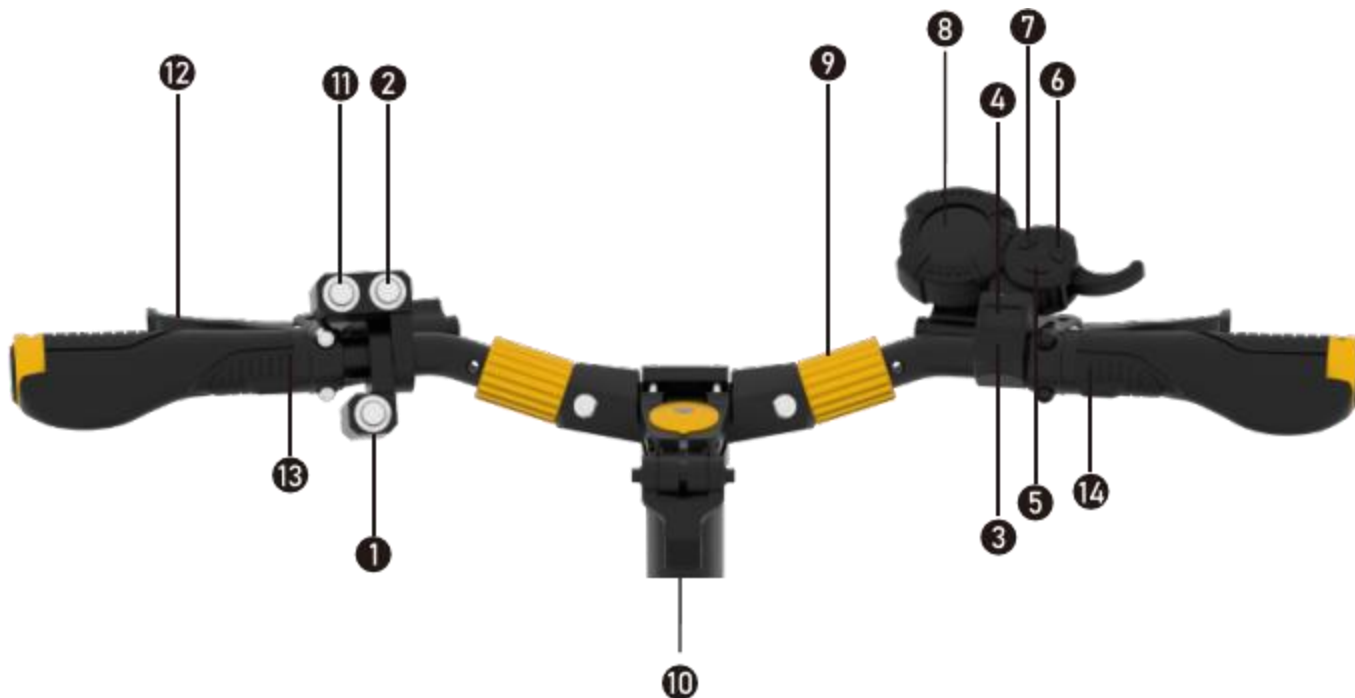
Stiskněte a přidržte tlačítko - pro zobrazení hlášení C0. V tomto hlášení se zobrazí všechny karty, které byly zapomenuté.

3.c. Jestli jsou k zařízení přiřazené odblokovací karty, po startu LCD displeje se zobrazí nápis „CARD“ a čtečka pod voltmetrem bude blikat. To znamená, že zařízení čeká na odblokování s použitím karty, a to jejím přiložením do čtečky karet. Dokud to neuděláte, plynová páčka nebude fungovat.



**POZOR:** z důvodu možné modernizace výrobků, jejich částí a podsestav se mohou fotky prvků uvedené v tomto návodu lišit od skutečného stavu.

Pokud ztratíte kartu, kontaktujte prodejce (každá koloběžka se dodává se třemi kusy karet pro odblokování).



1. Klakson
2. Vypínač druhého motoru (DDM)
3. Čtečka odblokovacích karet
4. Voltmetr
5. Tlačítko „-“ dlouhé stisknutí zapíná světla
6. Tlačítko „+“ dlouhé stisknutí zapíná světla
7. Tlačítko režimu (●)

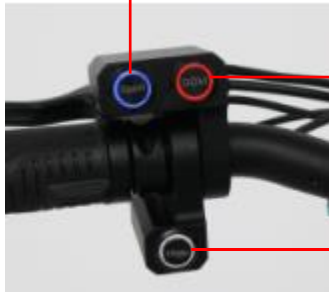
8. Displej
9. Mechanismus sklápění rukojetí řídítek
10. Mechanismus sklápění řídítek
11. Tlačítko SPORT
12. Páčka brzdy
13. Levý blinkr
14. Pravý blinkr



## ZÁKLADNÍ FUNKCE

<b>Zapnutí / vypnutí</b>	Stiskněte a přidržte tlačítko režimu (●) [7] po dobu několika vteřin pro zapnutí nebo vypnutí koloběžky, následně použijte kartu pro aktivaci zařízení. Koloběžka se automaticky vypne po uplynutí doby nastavené v P programech.
<b>Volba převodu</b>	Během zastavení, když je zařízení zapnuté, stiskněte tlačítko - [5] nebo + [6] pro změnu převodu v rozmezí 1 až 3. Plyn přidáte pomocí plynové páčky.
<b>Světla</b>	Když je zařízení zapnuté, stiskněte a přidržte tlačítko režimu - [5], a to pro zapnutí světel.
<b>Najeté kilometry a jiná</b>	Během zastavení, když je zařízení zapnuté, stiskněte tlačítko režimu (●) [7]. Tímto způsobem budete navigovat mezi níže uvedenými informacemi: ODO – tachometr, TRIP – kilometry a VOL – napětí baterie.
<b>Režim SPORT</b>	Během jízdy s maximální rychlostí stisknutí tlačítka SPORT [11] dočasně zvětší výkon koloběžky.

Tlačítko SPORT



DDM: Vypínač druhého motoru

Klakson

Stiskněte



pro aktivaci druhého motoru (anglicky „Dual Drive Motor“). Opětovné stisknutí tohoto tlačítka vrátí jízdu pouze na jeden motor.

Stiskněte



během jízdy s maximální rychlostí pro dodatečné zvětšení rychlosti po dobu 2 minut. Zvětšená maximální rychlost nemůže být manuálně vypnuta. Opětovné použití je možné po uplynutí 5 minut.

Stiskněte



pro použití klaksonu. Pro prodloužení zvukového signálu můžete přidržet tlačítko.



Tlačítko blinkru

Stiskněte tlačítko blinkru. Světlo bude blikat po dobu 12 vteřin a následně přestane. Pouze jeden blinkr může blikat najednou. Jestli spustíme druhý blinkr, první přestane blikat.



## Sklopění rukojetí řídítek

1

Otočte zajištění rukojetí řídítek směrem opačným k pohybu hodinových ručiček



2

Po postačujícím povolení zajištění stáhněte je směrem k tyči řídítek



3

Složte rukojeti řídítek



4

Rukojeti sklopené



1 Povolte bezpečnostní šroub



2 Zatáhněte páku směrem od řídítek



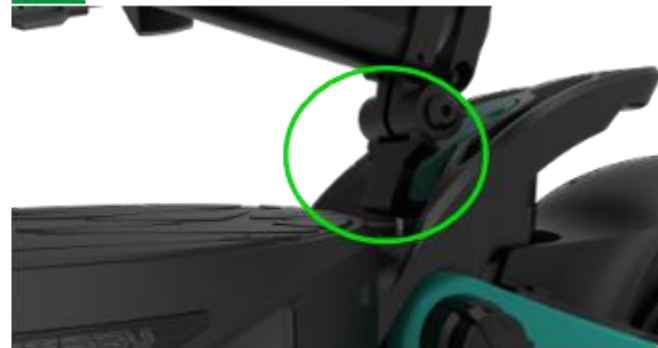
3 Zatáhněte za bezpečnostní závlačku



4 Po odtažení páky se ujistěte, že hák byl také odpojen



5 Zajistěte řídítka jejich uchycením vzpěrou



## SEŘIZOVÁNÍ PODVOZKU

1. Povolte spodní šroub (Foto A)
2. Otevřete barevný prvek zezadu vzpěry (Foto B)
3. Použijte nářadí pro seřízení šroubu vzadu vzpěry (Foto B) na vyžadovanou pozici.
4. Po seřízení opět dotáhněte šroub z bodu 1 (Foto A)



Foto A (zadek)



Foto A (předek)



Foto B (zadek)



Foto B (předek)

## AKUMULÁTOR

- Nepoužívejte koloběžku při jejím nabíjení
  - Nenechávejte koloběžku na delší dobu s nízkým stavem nabití akumulátoru
  - Jednou za čas vybijte akumulátor jízdou a pak ho nabijete naplno
- Nenechávejte akumulátor nenabitý.

## NENABÍJEJTE KOLOBĚŽKU JESTLI:

- rám byl zlomený nebo pomačkaný
- z rámu je cítit divný zápach nebo uniká bezbarvá kapalina
- spodek rámu je horký
- dovnitř rámu se dostala kapalina, která se tam dostat neměla

Vyhňte se kontaktu s akumulátorem s vybouleními nebo pokud z něj unikají jakékoliv látky. Akumulátor uschovejte mimo dosah dětí, zvířat a tepelných zdrojů. Expozice na působení napětí akumulátoru může způsobit těžký úraz a dokonce i smrt.

Používání, uschovávání nebo nabíjení akumulátoru v produktech VSETT v rozporu s pokyny může způsobit ztrátu záruky, poškození akumulátoru nebo znemožnit správné nabíjení koloběžky.



***Důležité je, abyste akumulátor před první jízdou na koloběžce nabili naplno.***

## **Akumulátor koloběžky je vybaven několika systémy:**

1. Rovnoměrné nabíjení článků uvnitř baterií.
2. Ochrana před přehříváním – nabíječka automaticky přestává nabíjet akumulátor po nabíjení naplno, aby se vyhnula poškození.
3. Ochrana před příliš vysokým napětím – akumulátor se přestává nabíjet, pokud je napětí vyšší než přípustné.
4. Ochrana před přílišným vybitím – akumulátor přestane pracovat, pokud napětí klesne pod úroveň určenou v programu P15 v menu displeje
5. Ochrana před zkratem – akumulátor přerušuje přívod proudu v případě zkratu.

---

## **Jak nabíjet?**

1. Ujistěte se, že elektrická koloběžka je **VYPNUTÁ**.
2. Připojte nabíječku k elektrické zásuvce.
3. Připojte nabíječku ke koloběžce.
4. Nenabíjejte akumulátor za teplot pod 5°C nebo nad 40°C. Akumulátor se může přehřát.

Nabíječka s **ČERVENÝM** světlem znamená, že akumulátor se nabije.  
Nabíječka se **ZELENÝM** světlem znamená, že akumulátor je nabitý.

## KONTROLA PŘED JÍZDOU







## VAROVÁNÍ

Některé země vyžadují helmu, chrániče atd. Znalost zákona a jeho dodržování jsou Vaše povinnosti. I když to zákon nevyžaduje, velice doporučujeme nosit ochranné prvky po dobu jízdy na koloběžce.

Tlak v pneumatikách: Hodnotu tlaku, do kterého by měla být nafouknutá duše v pneumatice, najdete na boku pneumatiky.

### **Ochranné vybavení**

Helma: nejčastější a nejnebezpečnější úrazy při nehodách jsou úrazy hlavy. Můžete je minimalizovat tím, že budete mít na hlavě helmu. Během jízdy na koloběžkách VSETT musíte mít na hlavě helmu. Helmu noste způsobem určeným v jejím návodu.

### **Mechanická bezpečnost**

Než začnete používat výrobky VSETT:

- 1) Vždy provádějte vizuální kontrolu, jestli se všechny šrouby a matice nachází ve správných pozicích a jsou dobře dotažené. Jestli vidíte, že chybí nějaké díly nebo si nejste jistí, zda je všechno v pořádku, kontaktujte autorizovaného distributora.
- 2) Zkontrolujte, jestli pneumatiky a kola nejsou příliš opotřebené a nevyžadují výměnu. Ujistěte se také, že brzdy nezpomalují pohyb kol při nezmáčknutých brzdových páčkách.
- 3) Vždy kontrolujte mechanické prvky koloběžky, které jsou odpovědné za viditelnost, bezpečnost a funkčnost koloběžky.

## POZÁRUČNÍ SERVIS

V případě jakýchkoliv problémů uvedených v tabule níže nabízíme dokonalý poprodejní záruční servis.

DÍL	Problém	Záruka	Druh opravy
MOTOR	Vážné zlomení náboje kola, poškozený motor	24 měsíců	Zdarma
PÁČKA	Není možné použít za normálních podmínek	24 měsíců	Zdarma
KONTROLÉR	Chyba při normálním používání	24 měsíců	Zdarma
NABÍJEČKA	Chyba při normálním používání	24 měsíců	Zdarma
LITHIUM BATERIE	Není výstup proudu při normálním používání / Pokles kapacity	24 měsíce / 6 měsíců	Zdarma
KRYT	Deformace nebo prasknutí při normálním používání	24 měsíců	Zdarma

### ZÁRUČNÍ POZNÁMKY

Na závady vzniklé kterýmkoliv z níže uvedených důvodů se záruka neuplatňuje:

- 1) Uskladnění v rozporu s tímto návodem k obsluze.
- 2) Škody způsobené nesprávným použitím, cestovní nehodou, havárií, srážkou, jízdou za deště
- 3) Škody vzniklé jízdou na atypických cestách
- 4) Na delší vystavení koloběžky plnému slunci a na působení povětrnostních podmínek, což způsobí proces stárnutí produktu a způsobí jeho nesprávné fungování
- 5) Vystavení koloběžky velké zátěži vč. akrobatických skoků.

### ZÁRUČNÍ OBDOBÍ

- ❖ Záruční období na koloběžku jsou 2 roky
- ❖ Záruka na poškození baterie jsou 2 roky, záruka na kapacitu 6 měsíců
- ❖ V případě problémů s pneumatikou nebo duší činí záruka 1 měsíc

<b>Datum zahájení prodloužení záruky</b>	..... (DD/MM/YYYY)
<b>Datum zahájení prodloužení záruky</b>	..... (DD/MM/YYYY)
<b>Datum zahájení prodloužení záruky</b>	..... (DD/MM/YYYY)

### Informace o uživateli

Jméno a příjmení:.....

Telefonní číslo:.....

E-mail:.....

Adresa:.....

Razítko servisu

### Informace o produktu

Model:.....

Místo opravy:.....

Datum:.....

Popis chyby:.....

Důvod chyby:.....

### LIKVIDACE

Elektrické díly demontované z koloběžky je uživatel povinen předat do místa sběru elektrického a elektronického zařízení. Správným zacházením s opotřebeným elektrickým a elektronickým zařízením se vyhnete následkům škodlivým pro lidské zdraví i životní prostředí vyplývajícím z přítomnosti nebezpečných složek a nesprávného skladování a zpracovávání takového zařízení.

Je zakázáno vyhazovat baterie/akumulátory lithium iontové do koše na směsný odpad.

Opotřebené lithium iontové akumulátory podléhají předpisům SMĚRNICE EVROPSKÉHO PARLAMENTU A RADY 2006/66/ES ze dne 6. září 2006 o bateriích a akumulátorech a odpadních bateriích a akumulátorech... a příslušným českým právním předpisům. Opotřebené baterie a akumulátory se recyklují ve specializovaných, ověřených místech. Nejdůležitějším prvkem recyklace je recyklace materiálů, ale také v jisté míře recyklace energie. Opotřebené baterie je nutné odevzdat výrobci/dovozci nebo sběrnému místu v dané obci.

## CHYBOVÉ KÓDY

Kód chyby	Prvek	Diagnostika	Řešení
00	Normální stav	Stav:	Zapnutí a vypnutí koloběžky by mělo vyřešit problém
02	Brzda	Zkontrolujte, jestli se brzdová páčka vrátí do původní polohy správným způsobem	Zatáhněte brzdovou páku několikrát pro ujištění, že není zablokována. Jestli je zablokována, najděte důvod zablokování a odstraňte ho.
		Zkontrolujte, jestli se brzdové lanko ve svorce brzdy vrátí do původní polohy po stisknutí a uvolnění brzdové páčky	Jestli se lanko nevrátí do původní polohy, postříkejte jej WD40 a zkontrolujte ještě jednou.
06	Nízké napětí v akumulátoru	Zkontrolujte, jestli jsou programy P03 a P15 na displeji správně nastavené dle modelu koloběžky. Nabijte baterii naplno pro ověření, jestli se problém stále vyskytuje	Nabijte baterii naplno pro ověření, jestli se problém stále vyskytuje
07	Motor	Odpojte a znovu zapojte vodič motoru.	Pokud problém nebyl vyřešený, ujistěte se, že je vodič plně zapojený.
		Pokud problém nebyl vyřešený, zkontrolujte zástrčku vodiče, který vede do motoru.	Pokud problém stále nebyl vyřešený, bude nutná výměna vodiče nebo motoru.

## CHYBOVÉ KÓDY

Kód chyby	Prvek	Diagnostika	Řešení
08	Závady kolotoče	Ověřte, jestli se nepovolil zadní šroub nebo magnet v displeji / páčce	Dotáhněte volný šroub nebo vyměňte magnet v páčce
09	Kontrolér	Jeden nebo oba motory v koloběžce nefungují	Výměna kontroléru
10/11	Bezdrátový modul	Bezdrátový modul přestal přijímat bezdrátové signály	Odpojte a zapojte displej; jestli toto nepomohlo, hýbejte kabelem pro kontrolu, jestli vodič uvnitř není povolený; jestli toto nepomohlo, může být nutná výměna displeje nebo kabelu



**Tento symbol znamená, že je zatažená páka brzd**

## Dodatečně v balení

Číslo	Název předmětu	Počet
1	Nabíječka	1
2	Sada klíčů	1
3	Návod	1
4	Karty pro odblokování stroje	3
5	Odrazové nálepky	2

# NOVÉ MODELY UŽ ZANEDLOUHO

Webové stránky: [www.vsett.cz](http://www.vsett.cz)

E-mail: [vsett@grouppz.cz](mailto:vsett@grouppz.cz)

**NÁVOD K OBSLUZE**

