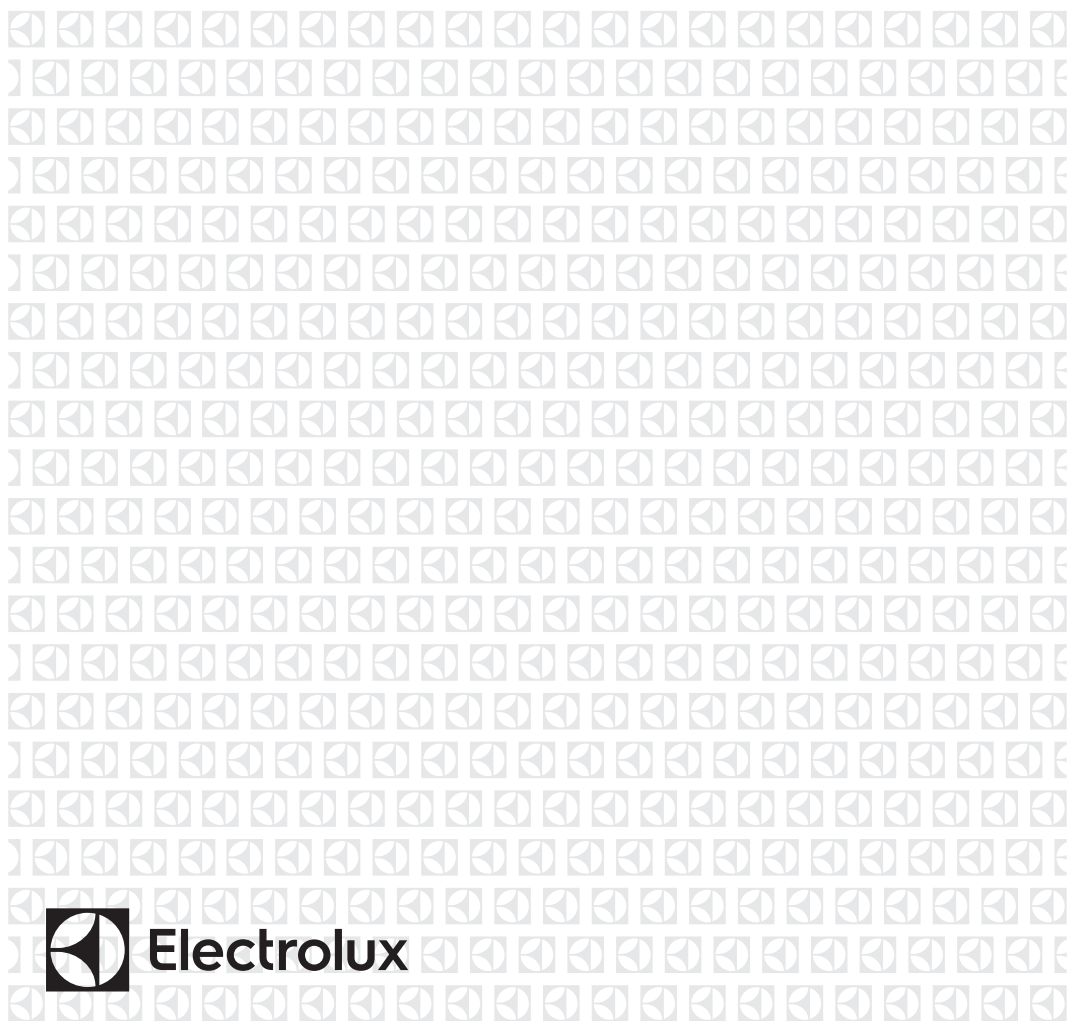




CS Pračka

Návod k použití



Electrolux

OBSAH

1. BEZPEČNOSTNÍ INFORMACE.....	3
2. BEZPEČNOSTNÍ POKYNY.....	4
3. POPIS SPOTŘEBIČE.....	5
4. OVLÁDACÍ PANEL.....	6
5. PROGRAMY.....	7
6. ÚDAJE O SPOTŘEBĚ.....	9
7. FUNKCE.....	10
8. NASTAVENÍ.....	11
9. PŘED PRVNÍM POUŽITÍM.....	12
10. DENNÍ POUŽÍVÁNÍ.....	12
11. TIPY A RADY.....	15
12. ČIŠTĚNÍ A ÚDRŽBA.....	17
13. ODSTRAŇOVÁNÍ ZÁVAD.....	21
14. TECHNICKÉ ÚDAJE.....	23

MYSLÍME NA VÁS

Děkujeme, že jste si zakoupili spotřebič značky Electrolux. Vybrali jste si produkt, se kterým jsou spjaty desítky let profesionálních zkušeností a inovací. Tento důmyslný a stylový spotřebič byl navržen s ohledem na jeho uživatele. Kdykoliv jej proto používáte, můžete se spolehnout, že pokaždé dosáhnete skvělých výsledků.

Vítá Vás Electrolux.

Navštivte naše stránky ohledně:



Rady ohledně používání, brožury, poradce při potížích, servisních informací:
www.electrolux.com



Registrace vašeho spotřebiče, kterou získáte lepší servis:
www.registerelectrolux.com



Nákupu příslušenství, spotřebního materiálu a originálních náhradních dílů pro váš spotřebič:

www.electrolux.com/shop

PÉČE O ZÁKAZNÍKY A SERVIS

Doporučujeme používat originální náhradní díly. Při kontaktu se servisním střediskem se ujistěte, že máte k dispozici následující údaje: Model, výrobní číslo (PNC), sériové číslo. Tyto informace jsou uvedeny na typovém štítku.



Upozornění / Důležité bezpečnostní informace



Všeobecné informace a rady



Poznámky k ochraně životního prostředí

Změny vyhrazeny.

1. ⚠ BEZPEČNOSTNÍ INFORMACE

Tento návod si pečlivě přečtete ještě před instalací spotřebiče a jeho prvním použitím. Výrobce nezodpovídá za škody a zranění způsobená nesprávnou instalací či chybným používáním. Návod k použití vždy uchovávejte spolu se spotřebičem pro jeho budoucí použití.

1.1 Bezpečnost dětí a postižených osob

- Tento spotřebič smí používat děti starší osmi let nebo osoby se sníženými fyzickými, smyslovými nebo duševními schopnostmi nebo osoby bez patřičných zkušeností a znalostí, pouze pokud tak činí pod dozorem nebo vedením, které zohledňuje bezpečný provoz spotřebiče, a pokud rozumí rizikům spojeným s provozem spotřebiče.
- Nenechte děti hrát si se spotřebičem.
- Děti mladší tří let bez stálého dozoru držte z dosahu spotřebiče.
- Všechny obaly uschovejte z dosahu dětí.
- Všechny prací prostředky uschovejte z dosahu dětí.
- Jsou-li dvířka spotřebiče otevřená, nedovolte dětem a domácím zvířatům, aby se k němu přibližovaly.
- Čištění a uživatelskou údržbu spotřebiče by neměly provádět děti bez dozoru.

1.2 Všeobecné bezpečnostní informace

- Neměňte technické parametry tohoto spotřebiče.
- Dodržujte maximální náplň 4 kg (viz část „Tabulka programů“).
- Hodnota provozního tlaku vody (minimální a maximální) musí být mezi 0,5 bar (0,05 MPa) a 8 bar (0,8 MPa).
- Větrací otvory umístěné vespod spotřebiče (jsou-li součástí spotřebiče) nesmí být zakryté kobercem.

- Spotřebič musí být připojen k vodovodnímu potrubí pomocí nové dodané soupravy hadic. Neinstalujte již jednou použitou soupravu hadic znovu.
- Jestliže je poškozený přívodní kabel, smí ho vyměnit pouze výrobce, autorizované servisní středisko nebo osoba s podobnou příslušnou kvalifikací, jinak by mohlo dojít k úrazu.
- Před čištěním nebo údržbou spotřebič vždy vypněte a vytáhněte síťovou zástrčku ze zásuvky.
- K čištění spotřebiče nepoužívejte proud vody nebo páru.
- Vyčistěte spotřebič vlhkým měkkým hadrem. Používejte pouze neutrální mycí prostředky. Nepoužívejte prostředky s drsnými částicemi, drátěnky, rozpouštědla nebo kovové předměty.

2. BEZPEČNOSTNÍ POKYNY

2.1 Instalace

- Odstraňte všechny obaly nebo přepravní šrouby.
- Přepravní šrouby uschovejte. Při opětovném stěhování spotřebiče je nutné zajistit buben.
- Při přemísťování spotřebiče buďte vždy opatrní, protože je těžký. Vždy noste ochranné rukavice.
- Poškozený spotřebič neinstalujte ani nepoužívejte.
- Řiďte se pokyny k instalaci dodanými spolu s tímto spotřebičem.
- Neinstalujte nebo nepoužívejte spotřebič tam, kde může teplota klesnout pod 0 °C nebo kde je vystaven vnějším povětrnostním vlivům.
- Ujistěte se, že podlaha, na které instalujete spotřebič, je plochá, stabilní, odolná proti teple a čistá.
- Zkontrolujte, zda mezi spotřebičem a podlahou může proudit vzduch.
- Nastavte nožičky tak, aby mezi spotřebičem a kobercem byl požadovaný prostor.
- Spotřebič neinstalujte tam, kde nelze dvířka spotřebiče plně otevřít.

2.2 Připojení k elektrické síti

- Spotřebič musí být uzemněn.
- Vždy použijte správně instalovanou síťovou zásuvku s ochranou proti úrazu elektrickým proudem.
- Zkontrolujte, zda údaje o napájení na typovém štítku souhlasí s parametry elektrické sítě. Pokud tomu tak není, obraťte se na kvalifikovaného elektrikáře.
- Nepoužívejte rozbočovací zástrčky ani prodlužovací kabely.
- Dbejte na to, abyste nepoškodili napájecí kabel a síťovou zástrčku. Jestliže potřebujete vyměnit přívodní kabel, musí výměnu provést námi autorizované servisní středisko.
- Síťovou zástrčku zapojte do síťové zásuvky až na konci instalace spotřebiče. Po instalaci musí zůstat síťová zástrčka nadále dostupná.
- Nedotýkejte se napájecího kabelu či síťové zástrčky mokřýma rukama.
- Neodpojujte spotřebič ze zásuvky tahem za kabel. Vždy tahejte za zástrčku.
- Pouze pro Velkou Británii a Irsko: Spotřebič je vybaven 13A síťovou zástrčkou. Je-li nutné vyměnit pojistku

v síťové zástrčce, použijte 13A pojistku ASTA (BS 1362).

- Tento spotřebič je v souladu se směrnicemi EHS.

2.3 Vodovodní přípojka

- Dbejte na to, abyste hadice nepoškodili.
- Před připojením spotřebiče k novým hadicím nebo k hadicím, které nebyly dlouho používané, nechte vodu na několik minut odtéct, dokud nebude čistá.
- Při prvním použití spotřebiče se ujistěte, že nedochází k únikům vody.

2.4 Použití



UPOZORNĚNÍ!

Hrozí nebezpečí poranění, zásahu elektrickým proudem, požáru nebo poškození spotřebiče.

- Tento spotřebič používejte pouze v domácnosti.
- Řiďte se bezpečnostními pokyny uvedenými na balení pracího prostředku.
- Do spotřebiče, do jeho blízkosti nebo na spotřebič neumístujte hořlavé

předměty nebo předměty obsahující hořlavé látky.

- Ujistěte se, že se v prádle nenachází žádné kovové předměty.
- Pod spotřebič nepokládejte nádoby na zachycení případného úniku vody. Informace o vhodném příslušenství vám poskytne autorizované servisní středisko.
- Při probíhajícím programu se nedotýkejte skla dvířek. Sklo může být horké.

2.5 Obsluha

- Pro opravu spotřebiče se obraťte na autorizované servisní středisko.
- Používejte výhradně originální náhradní díly.

2.6 Likvidace



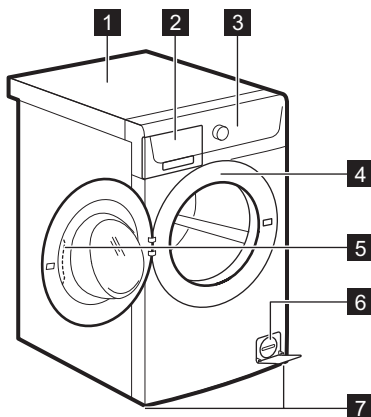
UPOZORNĚNÍ!

Hrozí nebezpečí úrazu či udušení.

- Odpojte spotřebič od elektrické sítě.
- Odřízněte a vyhoďte síťový kabel.
- Odstraňte dveřní západku, abyste zabránili uvěznění dětí a domácích zvířat ve spotřebiči.

3. POPIS SPOTŘEBIČE

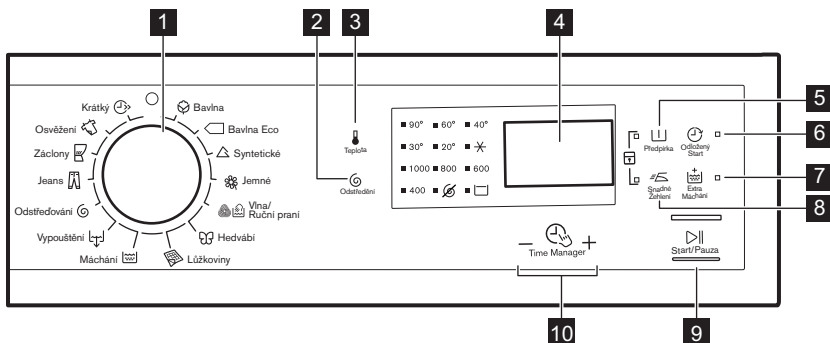
3.1 Přehled spotřebiče



- 1 Horní deska
- 2 Dávkač pracího prostředku
- 3 Ovládací panel
- 4 Typový štítek
- 5 Držadlo dvířek
- 6 Filtr vypouštěcího čerpadla
- 7 Nožičky pro vyrovnání spotřebiče

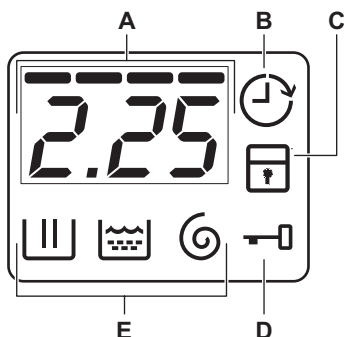
4. OVLÁDACÍ PANEĽ

4.1 Popis ovládacího panelu



- 1 Volič programů
- 2 Dotykové tlačítko snížení rychlosti odstředování (Odstředění)
- 3 Dotykové tlačítko teploty (Teplota)
- 4 Displej
- 5 Dotykové tlačítko předpírky (Předpírka)
- 6 Dotykové tlačítko odloženého startu (Odložený Start)
- 7 Dotykové tlačítko extra máchání (Extra Máchání)
- 8 Dotykové tlačítko snadného žehlení (Snadné Žehlení)
- 9 Dotykové tlačítko Start/Pauza (Start/Pauza)
- 10 Dotyková tlačítka Řízení času –


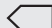








4.2 Displej







- A) Oblast času:
 - Délka programu.
 - Výstražné kódy. Jejich popis viz část „Odstraňování závad“.
 - Úroveň funkce Řízení času -----.
- B) Ukazatel odloženého startu.
- C) Ukazatel funkce dětské pojistky.
- D) Ukazatel zablokování dvířek:
 - Zobrazuje-li se, dvířka nelze otevřít.
 - Nezobrazuje-li se, dvířka lze otevřít.
 - Pokud bliká, dvířka nelze otevřít. Počkejte několik minut, dokud se ukazatel nepřestane zobrazovat.
- E) Ukazatele fází prání.
 - : fáze prání
 - : fáze máchání
 - : odstředovací fáze

5. PROGRAMY

5.1 Tabulka programů

Program Teplotní rozsah	Maximální množství prádla Maximální rychlost odstředování	Popis programu (Druh náplně a stupeň znečištění)
Prací programy		
 Bavlna 90 °C - studená	4 kg 1000 ot/min	Bílá a barevná bavlna. Normálně a lehce znečištěné.
 Bavlna Eco ¹⁾ 60 °C - 40 °C	4 kg 1000 ot/min	Bílá a stálobarevná bavlna. Normálně znečištěné. Spotřeba energie se sníží a délka pracího programu se prodlouží.
 Syntetické 60 °C - studená	2 kg 1000 ot/min	Prádlo ze syntetických nebo směsových tkanin. Normálně znečištěné.
 Jemné 40 °C - studená	2 kg 1000 ot/min	Prádlo ze jemných tkanin jako akryl, viskóza, polyester. Normálně znečištěné.
 Vlna/Ruční Prání 40 °C - studená	1.5 kg 1000 ot/min	Vlna vhodná k praní v pračce, ručně prané vlněné a jemné prádlo označené symbolem ručního praní. ²⁾
 Hedvábí 30 °C	1 kg 800 ot/min	Speciální program pro hedvábí a smíšené syntetické prádlo.
 Lůžkoviny 60 °C - 30 °C	2 kg 800 ot/min	Speciální program pro jednu syntetickou deku, přikrývku, přehoz přes postel apod.
 Máchání Studená	4 kg 1000 ot/min	Máchání a odstředění prádla. Všechny tkaniny.
 Vypouštění	4 kg	Vypuštění vody z bubnu. Všechny tkaniny.
 Odstředování	4 kg 1000 ot/min	Odstředění prádla a vypuštění vody z bubnu. Všechny tkaniny.

Program Teplotní rozsah	Maximální množství prádla Maximální rychlost odstředování	Popis programu (Druh náplně a stupeň znečištění)
 Jeans 60 °C - studená	4 kg 1000 ot/min	Oděvy z džínoviny nebo žerzeje. Také pro prádlo tmavé barvy.
 Záclony 40 °C - studená	1 kg 800 ot/min	Speciální program pro záclony . Fáze předpírky se zapne automaticky. ³⁾
 Osvěžení 30 °C	2 kg 800 ot/min	Syntetické a jemné prádlo. Lehce znečištěné prádlo nebo prádlo k osvěžení.
 Krátký 30 °C	1 kg 800 ot/min	Prádlo ze syntetických a směsových tkanin. Lehce znečištěné prádlo a prádlo k osvěžení. Pro 5 – 6 košil.

1) **Standardní programy s hodnotami spotřeby uvedenými na energetickém štítku.** Na základě směrnice 1061/2010 tyto programy odpovídají „standardnímu 60 °C programu pro bavlnu“ a „standardnímu 40 °C programu pro bavlnu“. Jedná se o nejpřesnější programy ve smyslu kombinované spotřeby energie a vody při praní běžně znečištěného bavlněného prádla.














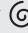




Teplota vody prací fáze se může lišit od teploty uvedené pro zvolený program.

2) Během tohoto programu se buben otáčí pomalu a praní je tak k prádлу šetrné. Může se zdát, že buben se neotáčí nebo že se neotáčí správně. Jedná se však o běžný jev.

3) Při máchání pouze s vodou nepoužívejte žádný prací prostředek.

Kombinace programů a funkcí

Program							
Bavlna 	■	■	■	■	■	■	■
Bavlna Eco 	■	■	■	■	■		■
Syntetické 	■	■	■	■	■	■	■
Jemné 	■	■	■	■	■		■
Vlna/Ruční Praní 	■	■	■		■		
Hedvábí 	■	■			■		
Lůžkoviny 	■				■		

Program							
Máchání 	■	■	■		■		■
Vypouštění 							
Odstředování 	■				■		
Jeans 	■	■	■	■	■		■
Záclony 	■	■	■		■		■
Osvěžení 	■	■			■		
Krátký 	■	■			■		

6. ÚDAJE O SPOTŘEBĚ



Údaje v této tabulce jsou přibližné. Údaje se mohou měnit vlivem různých příčin: množství a typ prádla, teplota vody a prostředí.



Na začátku programu se na displeji zobrazí délka programu pro maximální náplň.

Během fáze praní se délka programu vypočítává automaticky a lze ji výrazně zkrátit, je-li množství prádla nižší než je maximální náplň (např. při programu Bavlna 60 °C a maximální náplni 4 kg délka programu přesahuje 2 hodiny; při reálné náplni 1 kg délka programu nedosáhne 1 hodiny).

Když spotřebič vypočítává reálnou délku programu, na displeji bliká tečka.

Programy	Náplň (kg)	Spotřeba energie (kWh)	Spotřeba vody (litry)	Přibližná délka programu (minuty)	Zbytková vlhkost (%) ¹⁾
Bavlna 60 °C	4	1.00	58	150	60
Bavlna 40 °C	4	0.60	58	140	60
Syntetické 40 °C	2	0.45	45	90	37
Jemné 40 °C	2	0.50	60	80	37
Vlna/Ruční Praní 30 °C ²⁾	1.5	0.27	47	55	32
Standardní programy pro bavlnu					

Programy	Náplň (kg)	Spotřeba energie (kWh)	Spotřeba vody (litry)	Přibližná délka programu (minuty)	Zbytková vlhkost (%) ¹⁾
Standardní 60 °C program pro bavlnu	4	0.66	40	183	60
Standardní 60 °C program pro bavlnu	2	0.58	37	155	60
Standardní 40 °C program pro bavlnu	2	0.45	37	147	60

1) Na konci odstředovací fáze.


2) U některých modelů není k dispozici.

Režim vypnuto (W)	Režim zapnuto (W)
0,48	0,48
Údaje ve výše uvedené tabulce splňují nařízení Evropské komise 1015/2010, kterou se provádí směrnice 2009/125/ES.	

7. FUNKCE

7.1 Teplota

Nastavením této funkce změníte výchozí teplotu.

Ukazatel  = studená voda.

Rozsvítí se kontrolka nastavené teploty.

7.2 Odstředování

Pomocí této funkce můžete změnit výchozí rychlost odstředování.

Rozsvítí se kontrolka nastavené rychlosti.

Dodatečné funkce odstředování:

Bez odstředění

- Nastavením této funkce vypnete všechny odstředovací fáze. K dispozici je pouze vypouštěcí fáze.
- Příslušná kontrolka se rozsvítí.
- Tuto funkci nastavte u velmi jemných tkanin.
- Fáze máchání u některých pracích programů spotřebovuje více vody.

Zastavení máchání

- Nastavením této funkce zabráníte zmačkání tkanin.
- Příslušná kontrolka se rozsvítí.
- Po dokončení tohoto programu zůstane v bubnu voda.
- Buben se otáčí pravidelně, aby se zabránilo zmačkání prádla.
- Dvířka zůstanou zamčená. Před odblokováním dvířek je nutné vypustit vodu.



Vypuštění vody viz „Na konci programu“.

7.3 Předpírka

Díky této funkci můžete k pracímu programu přidat fázi předpírky.

Tuto funkci použijte u silně znečištěných oděvů.

Nastavením této funkce se prodlouží délka programu.

Příslušná kontrolka se rozsvítí.

7.4 Odložený Start

Pomocí této funkce můžete odložit spuštění programu o 30 minut až 20 hodin.

Na displeji se zobrazí příslušný ukazatel .

7.5 Extra Máchání

Díky této funkci můžete k pracímu programu přidat několik máchání.

Tato funkce se používá pro osoby alergické na prací prostředky a v oblastech s měkkou vodou.

Příslušná kontrolka se rozsvítí.

7.6 Snadné Žehlení


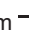
Spotřebič opatrně vypere a odstředí prádlo, aby se zabránilo jeho zmačkání.

Spotřebič sníží rychlost odstředování, spotřebuje více vody a přizpůsobí délku programu druhu prádla.


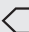

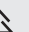


Příslušná kontrolka se rozsvítí.

7.7 Řízení času –

Když nastavíte prací program, na displeji se zobrazí jeho výchozí délka.

Stisknutím  nebo  zkrátíte nebo prodloužíte délku programu.

Funkce Řízení času je dostupná pouze u programů v tabulce.

ukazatel						
- 2)	■	■	■	■	■	■
--	■	■	■	■	■	■
---	■	■	■	■	■	■
----3)	■4)	■4)	■4)	■4)	■4)	■4)

1) Je-li k dispozici.

2) Nejkratší: k osvěžení prádla.


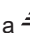

3) Nejdelší: Prodlužováním délky programu postupně snižujete spotřebu energie. Optimalizovaná fáze ohřevu šetří energii a delší programy si udržují stejné výsledky praní (obzvláště u běžně znečištěného prádla).

4) Výchozí délka pro všechny programy.



8. NASTAVENÍ

8.1 Dětská bezpečnostní pojistka

Díky této funkci můžete zabránit dětem, aby si hrály s ovládacím panelem.




- Funkci **zapnete či vypnete** současným stisknutím  a , dokud se kontrolka  **nerozsvítí nebo nezhasne**.

Tuto funkci lze zapnout:

- Po stisknutí : tlačítka funkcí a volič programů jsou zablokovány.
- Před stisknutím : spotřebič nelze spustit.

8.2 Trvalé extra máchání



S touto funkcí můžete trvale zapnout přidavné máchání při volbě nového programu.

- Funkci **zapnete či vypnete** současným stisknutím  a , dokud se kontrolka  **nerozsvítí nebo nezhasne**.

8.3 Zvuková signalizace

Zvuková signalizace zazní, když:

- Dokončí se program.
- Vyskytla se závada či porucha na spotřebiči.

K **vypnutí či zapnutí** zvukové signalizace stiskněte současně  a  na dobu šesti sekund.



Když zvukovou signalizaci vypnete, bude stále funkční v případě poruchy spotřebiče.

9. PŘED PRVNÍM POUŽITÍM

1. Nalijte dva litry vody do komory na prací prostředek pro fázi praní. Zapněte tak vypouštěcí systém.
2. Vložte menší množství pracího prostředku do komory pro fázi praní.
3. Nastavte a spusťte program pro bavlnu na nejvyšší teplotu bez prádla.

Tímto postupem odstraní všechny možné nečistoty z bubnu a vany spotřebiče.

10. DENNÍ POUŽÍVÁNÍ



UPOZORNĚNÍ!

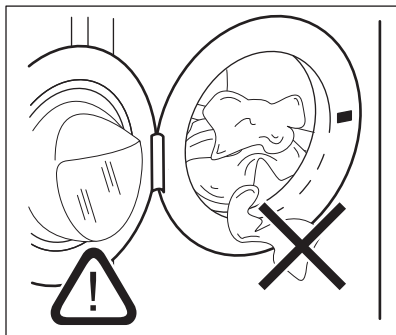
Viz kapitoly o bezpečnosti.

10.1 Vkládání prádla

1. Otevřete dvířka spotřebiče
2. Vložte prádlo do bubnu kus po kuse.
3. Prádlo před vložením do spotřebiče protřepte.

Ujistěte se, že do bubnu nevkládáte příliš mnoho prádla.

4. Dvířka dobře zavřete.

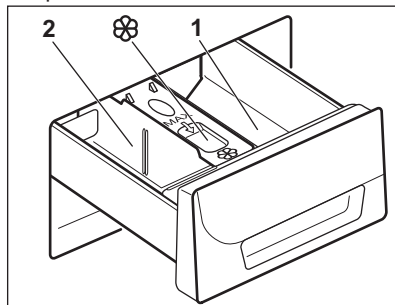


POZOR!

Ujistěte se, že mezi těsněním a dvířky nezůstane žádné prádlo. Hrozí nebezpečí úniku vody nebo poškození prádla.

10.2 Použití pracího prostředku a přísad

1. Odměřte prací prostředek a aviváž.
2. Opatrně zavřete zásuvku pracího prostředku



10.3 Komory pracího prostředku



POZOR!

Používejte pouze prací prostředky určené k použití v pračkách.



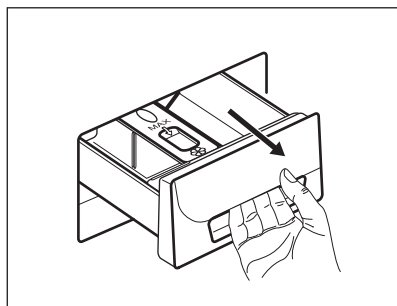
Vždy dodržujte pokyny uvedené na balení pracích prostředků.

- 1 Komora na prací prostředek pro fázi předpírky nebo program namáčení (je-li k dispozici). Prací prostředek pro předpírku a namáčení přidejte před spuštěním programu.
- 2 Komora na prací prostředek fáze praní. Pokud používáte tekutý prací prostředek, odměřte jej okamžitě před spuštěním programu.

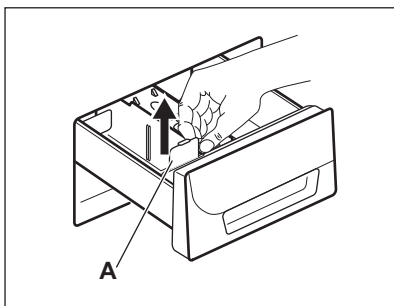


Komora na tekuté přísady (aviváž, škrob). Produkt vložte do komory před spuštěním programu.

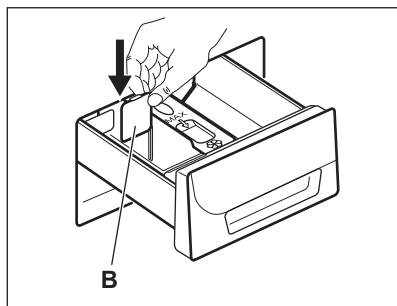
10.4 Tekutý nebo práškový prací prostředek



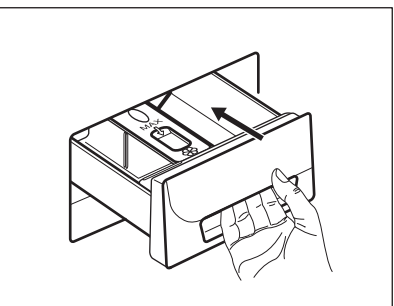
1.



2.



3.



4.

- Poloha **A** pro práškový prací prostředek (tovární nastavení).
- Poloha **B** pro tekutý prací prostředek.



Při použití tekutého pracího prostředku:



- Nepoužívejte gelové nebo husté tekuté prací prostředky.
- Nepoužívejte více tekutiny než je maximální hladina.
- Nenastavujte fázi předpírky.
- Nenastavujte odložený start.

10.5 Nastavení programu

1. Otočením voliče programů nastavte program:
 - Kontrolka bliká.



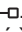
- Na displeji se zobrazí úroveň funkce Řízení času, délka programu a ukazatele fází programu.
2. V případě potřeby změňte teplotu a rychlost odstředování nebo přidejte


dostupné funkce. Když zapnete nějakou funkci, zobrazí se ukazatel dané funkce.

-  Pokud něco nastavíte nesprávně, na displeji se zobrazí hlášení .




10.6 Spuštění programu bez odloženého startu



Stiskněte .





- Ukazatel  přestane blikat a dále se zobrazuje.
- Ukazatel  začne blikat na displeji.
- Program se spustí, dvířka se zablokují a na displeji se zobrazí ukazatel .
- Vypouštěcí čerpadlo může při napouštění spotřebiče vodou chvíli pracovat.

-  Po přibližně 15 minutách od spuštění programu:
- Spotřebič automaticky nastaví délku programu v souladu s náplní prádla.
 - Na displeji se zobrazí nová hodnota.

10.7 Spuštění programu s odloženým startem



1. Opakovaně stiskněte , dokud se na displeji nezobrazí prodleva, kterou chcete nastavit. Příslušný ukazatel se zobrazí na displeji.
2. Stiskněte :
 - Spotřebič spustí odpočet.
 - Dvířka se zavřou, na displeji se zobrazí ukazatel .
 - Po dokončení odpočtu se automaticky spustí zvolený program.

 Nastavený odložený start lze před stisknutím  zrušit nebo změnit. Zrušení odloženého startu:


- Stisknutím  pozastavíte chod spotřebiče.
- Stiskněte , dokud se na displeji nezobrazí .
- Opětovným stisknutím  program spustíte okamžitě.


10.8 Přerušování programu a změna funkcí

Před vlastním spuštěním můžete měnit jen některé funkce.

1. Stiskněte . Kontrolka začne blikat.
2. Změňte funkce.
3. Opět stiskněte . Program bude pokračovat.


10.9 Zrušení probíhajícího programu




1. Otočením voliče programů do polohy  zrušíte program a vypnete spotřebič.
2. Opětovným otočením voliče programů spotřebič zapnete. Nyní můžete zadat nový prací program.

 Před spuštěním nového programu může spotřebič vypustit vodu. V takovém případě se ujistěte, že je v příhrádce stále prací prostředek, který jinak opět doplňte.


10.10 Otevření dvířek spotřebiče během odloženého startu

Zatímco probíhá odpočet odloženého startu, dvířka spotřebiče jsou

zablokovaná a na displeji se zobrazuje ukazatel .

1. Pomocí  pozastavte chod spotřebiče.
 2. Počkejte, dokud se nepřestane zobrazovat ukazatel zablokování dvířek .
 3. Otevřete dvířka.
 4. Zavřete dvířka.
 5. Opět stiskněte .
- Odložený start bude pokračovat v chodu.


10.11 Otevření dvířek během probíhajícího programu

Zatímco probíhá program, dvířka spotřebiče jsou zablokovaná a svítí kontrolka .







POZOR!

Pokud je teplota a hladina vody v bubnu příliš vysoká, nelze dvířka otevřít.



1. Otočením voliče programů do polohy  vypnete spotřebič.
2. Před otevřením dvířek spotřebiče vyčkejte několik minut.
3. Zavřete dvířka spotřebiče.
4. Nastavte opět program.

10.12 Na konci programu





- Spotřebič se automaticky zastaví.
- Zazní zvukový signál (pokud je zapnutý).
- Na displeji se zobrazí .
- Zhasne kontrolka .
- Kontrolka zámku dvířek  zhasne.
- Dvířka lze nyní otevřít.
- Vyměňte prádlo ze spotřebiče. Zkontrolujte, zda je buben prázdný.
- Zavřete vodovodní kohoutek.
- Otočením voliče programů do polohy  vypnete spotřebič.

- Nechte dvířka otevřená, abyste zabránili vzniku plísní a nepříjemných pachů.

Práci program je dokončen, ale v bubnu není voda:

- Buben se otáčí pravidelně, aby se zabránilo zmačkání prádla.
- Kontrolka zámku dvířek  svítí. Kontrolka  bliká. Dvířka zůstanou zamčená.
- Před otevřením dvířek je nutné vypustit vodu.

Vodu vypustíte následujícím způsobem:

1. V případě potřeby snižte rychlost odstředování. Pokud nastavíte , spotřebič bude pouze vypouštět vodu.
2. Stiskněte . Spotřebič vypustí vodu a odstředí prádlo.
3. Po dokončení programu a zhasnutí ukazatele zámku dvířek  můžete dvířka otevřít.
4. Otočením voliče programů do polohy  vypnete spotřebič.




Spotřebič automaticky vypustí vodu a odstředí prádlo po přibližně 18 hodinách (vyjma programu pro vlnu).

10.13 Pohotovostní režim

Pokud spotřebič nevypnete, aktivuje se po několika minutách po konci pracího programu úsporný režim.

Tento úsporný režim snižuje spotřebu energie, když se spotřebič nachází v pohotovostním režimu.

- Všechny kontrolky a displej zhasnou.
- Kontrolka  pomalu bliká.
- Stisknutím jakéhokoliv tlačítka funkce úsporný režim vypnete.

11. TIPY A RADY



UPOZORNĚNÍ!

Viz kapitoly o bezpečnosti.

11.1 Vkládání náplně prádla

- Prádlo rozdělte na: bílé, barevné, syntetické, jemné a vlněné.

- Řiďte se pokyny na etiketách praného prádla.
 - Neperte současně bílé a barevné prádlo.
 - Některé barevné oblečení může během prvního praní pouštět barvu. Doporučujeme proto, abyste jej při prvním praní prali odděleně.
 - Zapněte knoflíky polštářů, zatáhněte zipy, zapněte háčky a patenty. Svažte pásky.
 - Vyprázdněte kapsy a jednotlivé kusy prádla rozložte.
 - Vícevrstvé tkaniny, vlněné prádlo a prádlo s potiskem či obrázky obraťte naruby.
 - Odstraňte odolné skvrny.
 - Silně zašpiněné skvrny vyperte pomocí speciálního pracího prostředku.
 - Při praní záclon buďte opatrní. Odstraňte háčky nebo záclony vložte do pracího pytle nebo povlečení na polštář.
 - Ve spotřebiči neperte nezaobroubené prádlo nebo prádlo, které se zatrhává. Při praní malých nebo jemných kusů prádla použijte prací pytel (např. podprsenky s kovovými kosticemi, opasky, punčochové kalhoty apod.).
 - Velmi malá náplň prádla může způsobit problémy s vyvážením během fáze odstředování. Pokud tak nastane, ručně rozložte prádlo v bubnu a spusťte odstředovací fázi znovu.
- práškové prostředky pro všechny druhy tkanin,
 - práškové prostředky pro jemné tkaniny (max. 40 °C) a vlnu,
 - tekuté prostředky, přednostně pro prací programy s nízkou prací teplotou (max. 60 °C), pro všechny druhy tkanin nebo speciální prostředky pouze pro vlnu.

- Nemíchejte různé typy pracích prostředků.
- Abyste chránili životní prostředí, nepoužívejte více pracího prostředku, než je nutné.
- Dodržujte pokyny uvedené na balení těchto výrobků.
- Používejte správné výrobky odpovídající druhu a barvě tkanin, teplotě pracího programu a míře znečištění.
- Pokud váš spotřebič není vybaven dávkovačem pracího prostředku vybaveným klapkou, tekuté prací prostředky dávkujte pomocí dávkovací odměrky/kuličky (dodává výrobce pracího prostředku).

11.4 Ekologické rady

- Běžně zašpiněné prádlo perte pomocí programu bez předpirky.
- Vždy spouštějte prací program s maximální možnou náplní prádla.
- Pokud nastavíte program s nízkou teplotou, použijte v případě nutnosti odstraňovač skvrn.
- Pro používání správného množství pracího prostředku zkontrolujte tvrdost vody ve vašem vodovodním řádu.

11.5 Tvrdost vody

Pokud je tvrdost vody ve vaší oblasti vysoká či střední, doporučujeme používat změkčovač vody určený pro pračky. V oblastech s měkkou vodou není změkčovač vody nutné používat.

Tvrdost vody ve vaší oblasti zjistíte u místní vodárenské společnosti.

Používejte správné množství změkčovače vody. Dodržujte pokyny uvedené na balení těchto výrobků.

11.2 Odolné skvrny

U některých skvrn voda a prací prostředek nestačí.

Takovéto skvrny doporučujeme odstranit před vložením příslušných kusů prádlo do spotřebiče.

K dispozici jsou speciální odstraňovače skvrn. Použijte speciální odstraňovač skvrn vhodný pro daný druh skvrny a tkaniny.

11.3 Prací prostředky a přísady

- Používejte výhradně prací prostředky a přísady určené speciálně pro pračky:

12. ČIŠTĚNÍ A ÚDRŽBA



UPOZORNĚNÍ!

Viz kapitoly o bezpečnosti.

12.1 Čištění vnějších ploch

Spotřebič čistěte pouze pomocí mýdla a vlažné vody. Všechny plochy důkladně osušte.



POZOR!

Nepoužívejte alkohol, rozpouštědla ani chemické výrobky.

12.2 Odstraňování vodního kamene

Pokud je tvrdost vody ve vaší oblasti vysoká či střední, doporučujeme používat odvápnovací prostředek určený pro pračky.

Pravidelně kontrolujte buben, zda se na něm netvoří nános vodního kamene nebo stopy rzi.

Částice rzi odstraňujte pouze pomocí speciálních výrobků určených pro pračky. Tento proces proveďte odděleně od praní prádla.



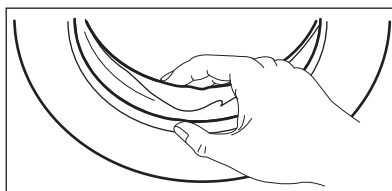
Vždy dodržujte pokyny uvedené na balení těchto výrobků.

12.3 Údržbové praní

U programů s nízkou teplotou je možné, že v bubnu zůstane určité množství pracího prostředku. Pravidelně proto provádějte údržbové praní, které provedete následovně:

- Vyjměte prádlo z bubnu.
- Nastavte program pro bavlnu s nejvyšší teplotou a malým množstvím pracího prostředku.

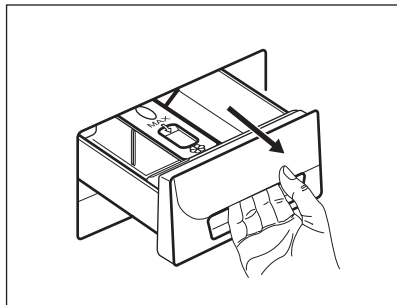
12.4 Těsnění dvířek



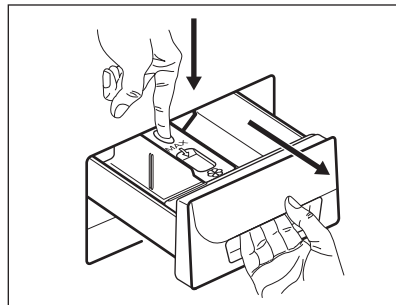
Pravidelně kontrolujte těsnění a odstraňte všechny předměty zachycené uvnitř.

12.5 Čištění dávkovače pracího prostředku

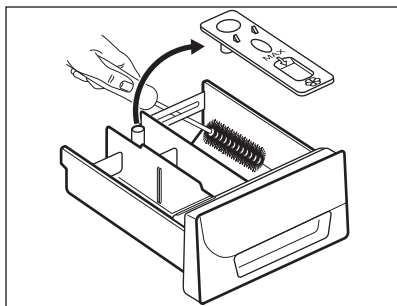
1.



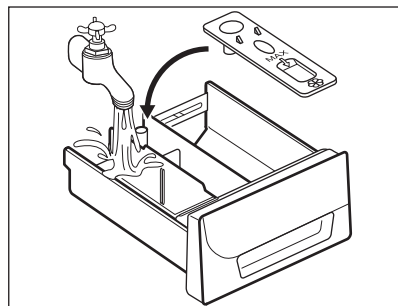
2.



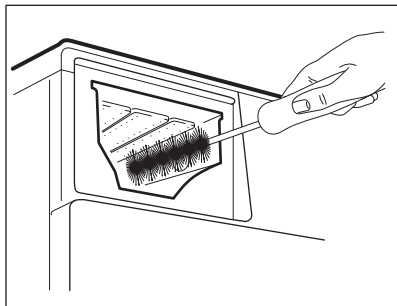
3.



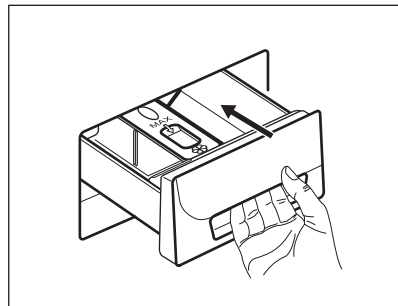
4.



5.

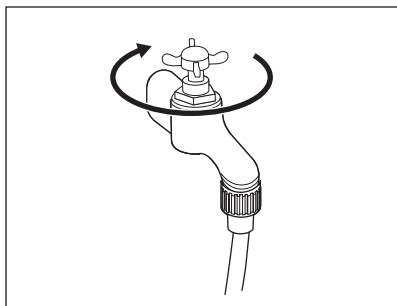


6.

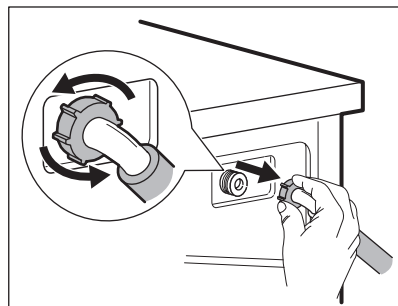


12.6 Čištění přívodní hadice a filtru přívodního ventilu

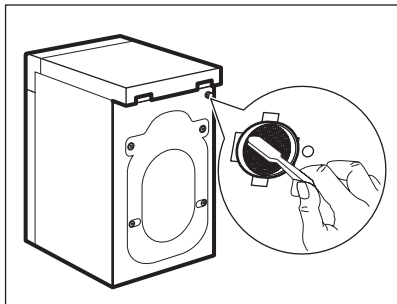
1.



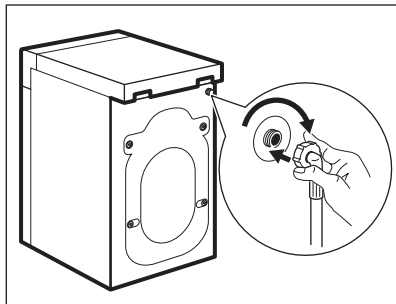
2.



3.



4.



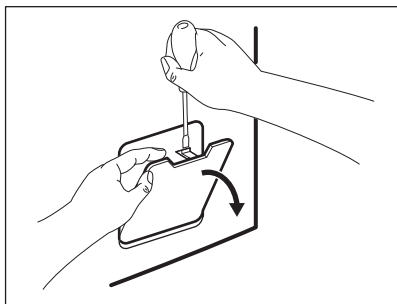
12.7 Čištění vypouštěcího filtru



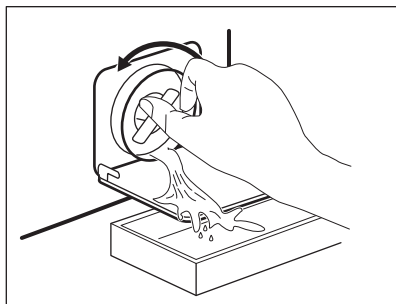
UPOZORNĚNÍ!

Vypouštěcí filtr nečistěte, pokud je voda ve spotřebiči horká.

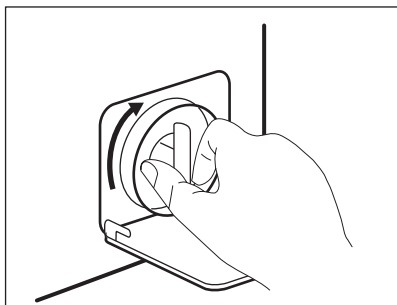
1.



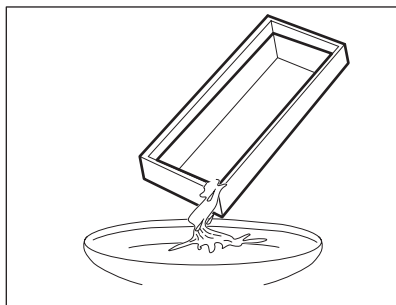
2.



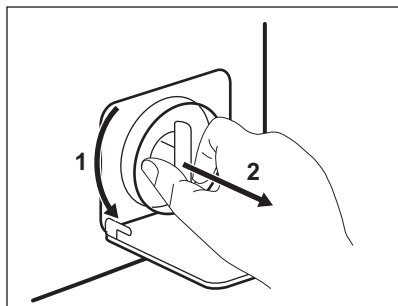
3.



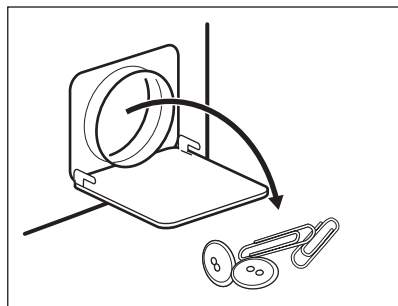
4.



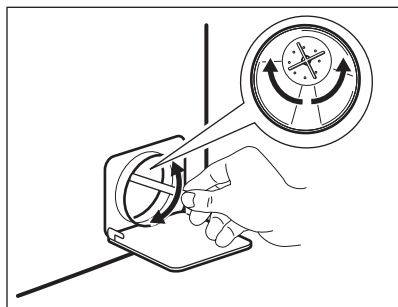
5.



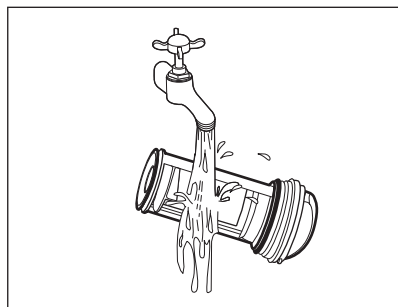
6.



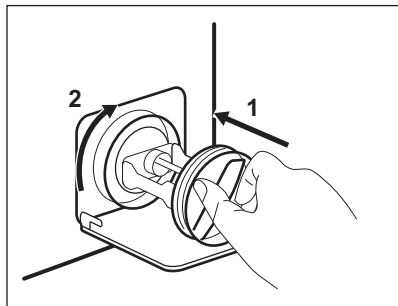
7.



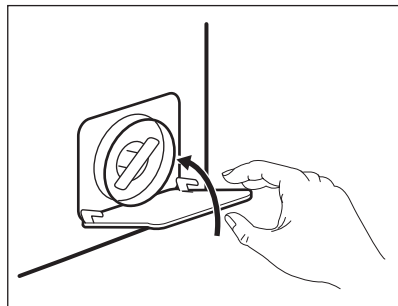
8.



9.



10.



12.8 Nouzové vypouštění

Spotřebič nemůže z důvodů poruchy vypustit vodu.

Pokud se tak stane, proveďte kroky (1) až (9) uvedené v části „Čištění vypouštěcího filtru“. Je-li to nutné, čerpadlo vyčistěte.

Když vypustíte vodu pomocí nouzového vypouštění, je nutné vypouštěcí systém opět aktivovat:

1. Když vypustíte vodu pomocí nouzového vypouštění, je nutné vypouštěcí systém opět aktivovat: Do komory pro hlavní praní dávkovače pracího prostředku nalijte dva litry vody.
2. Spusťte program na vypouštění vody.

12.9 Opatření proti vlivu mrazu

Pokud spotřebič instalujete v místě, kde může teplota klesnout pod 0 °C, vypusťte

zbylou vodu z přívodní hadice a vypouštěcího čerpadla.

1. Vytáhněte zástrčku ze zásuvky.
2. Zavřete vodovodní kohoutek.
3. Oba konce přívodní hadice vložte do nádoby a nechte z hadice vytéct vodu.
4. Vyprázdněte vypouštěcí čerpadlo. Viz nouzové vypouštění.
5. Když je vypouštěcí čerpadlo prázdné, namontujte přívodní hadici zpět.



UPOZORNĚNÍ!

Před opětovným použitím spotřebiče se ujistěte, že je okolní teplota vyšší než 0 °C.

Výrobce neručí za škody způsobené nízkými teplotami.

13. ODSTRAŇOVÁNÍ ZÁVAD



UPOZORNĚNÍ!

Viz kapitoly o bezpečnosti.

13.1 Úvod

Spotřebič se nespustí nebo se zastaví během provozu.

Nejprve zkuste najít řešení problému (viz tabulka). Pokud řešení nenajdete, kontaktujte autorizované servisní středisko.

U některých problémech zazní zvuková signalizace a na displeji se zobrazí výstražný kód:

- **E10** - Spotřebič se neplní správně vodou.

- **E20** - Spotřebič nevypouští vodu.
- **E40** - Dvířka spotřebiče jsou otevřená nebo nejsou správně zavřená. Zkontrolujte dvířka!
- **E40** - Napájení ze sítě je nestabilní. Vyčkejte, dokud nebude napájení v síti stabilní.
- **E91** - Chyba v komunikaci mezi elektronickými prvky spotřebiče. Spotřebič vypněte a znovu zapněte.



UPOZORNĚNÍ!

Před kontrolou spotřebič vypněte.

13.2 Možné závady

Problém	Možné řešení
Nespustil se program.	Ujistěte se, že je zástrčka zapojená do síťové zásuvky.
	Přesvědčte se, že jsou dvířka spotřebiče zavřená.
	Ujistěte se, že není poškozená domovní pojistka či jistič.
	Ujistěte se, že jste stisknuli tlačítko Start/Pauza.
	Pokud je nastaven odložený start, zrušte jej nebo vyčkejte do konce odpočtu.
	Vypněte funkci dětské bezpečnostní pojistky, pokud je zapnutá.
Spotřebič se neplní vodou správně.	Zkontrolujte, zda je vodovodní kohoutek otevřený.

Problém	Možné řešení
	Ujistěte se, že není příliš malý tlak na přívodu vody. Ohledně těchto informací se obraťte na místní vodárenský podnik.
	Ujistěte se, že není zanesený vodovodní kohoutek.
	Ujistěte se, že filtr na přívodní hadici a filtr na ventilu není ucpaný. Řiďte se částí „Čištění a údržba“.
	Ujistěte se, že přívodní hadice není přehnutá či přiskřípnutá.
	Ujistěte se, že je přívodní hadice správně umístěná.
Spotřebič se neplní vodou a okamžitě se nevypustí.	Ujistěte se, že je vypouštěcí hadice ve správné poloze. Hadice může být umístěna příliš nízko.
Spotřebič nevypouští vodu.	Ujistěte se, že není zanesený sifon.
	Ujistěte se, že vypouštěcí hadice není přehnutá či přiskřípnutá.
	Ujistěte se, že není zanesený vypouštěcí filtr. Filtr v případě potřeby vyčistěte. Řiďte se částí „Čištění a údržba“.
	Ujistěte se, že je vypouštěcí hadice správně umístěná.
	Nastavte vypouštěcí program, pokud jste zvolili program bez vypouštěcí fáze.
	Nastavte vypouštěcí program, pokud jste zvolili funkci, která končí s vodou ve vaně.
Odstředivací fáze neprobíhá nebo prací program trvá déle než obvykle.	Nastavte program odstředování.
	Ujistěte se, že není zanesený vypouštěcí filtr. Filtr v případě potřeby vyčistěte. Řiďte se částí „Čištění a údržba“.
	Ručně rozložte prádlo v bubnu a spusťte odstředivací fázi znovu. Tento problém může být zapříčiněn potížemi s vyvážením.
Na podlaze je voda.	Ujistěte se, že spojky na vodních hadicích jsou těsné a neuniká z nich žádná voda.
	Ujistěte se, že vypouštěcí hadice není poškozená.
	Ujistěte se, že používáte správný prací prostředek ve správném množství.

Problém	Možné řešení
Nelze otevřít dvířka spotřebiče.	Ujistěte se, že se prací program dokončil.
	Nastavte vypouštěcí či odstředivací program, pokud je v bubnu voda.
Spotřebič vydává nezvyklý hluk.	Ujistěte se, že je spotřebič správně vyrovnan. Řiďte se pokyny v části „Instalace“.
	Ujistěte se, že jste odstranili veškerý obalový materiál a přepravní šrouby. Řiďte se pokyny v části „Instalace“.
	Do bubnu přidejte více prádla. Může se jednat o příliš malou náplň.
Program je kratší než je zobrazený čas.	Spotřebič vypočítá novou dobu podle množství prádla. Viz kapitola „Údaje o spotřebě“.
Program je delší než je zobrazený čas.	Je-li prádlo rozložené nerovnoměrně, doba praní bude delší. Jedná se o běžný jev.
Neuspokojivé výsledky praní.	Zvyšte množství pracího prostředku nebo použijte jiný.
	Před vypráním prádla odstraňte odolné skvrny pomocí speciálního přípravku.
	Nastavte správnou teplotu.
	Snižte náplň prádla.
Nelze nastavit funkci.	Ujistěte se, že jste stisknuli pouze požadovaná tlačítka.

Po kontrole spotřebič zapněte. Program bude pokračovat od okamžiku, ve kterém byl přerušen.

Pokud se problém objeví znovu, obraťte se na autorizované servisní středisko.

Pokud se na displeji zobrazí jiné výstražné kódy. Vypněte a zapněte spotřebič. Pokud problém přetrvává, obraťte se na autorizované servisní středisko.


14. TECHNICKÉ ÚDAJE


Rozměry	Šířka / Výška / Hloubka / Celková hloubka	595 mm / 850 mm / 340 mm / 380 mm
Připojení k elektrické síti	Napětí Celkový příkon Pojistka Frekvence	230 V 2 000 W 10 A 50 Hz
Úroveň ochrany proti průniku pevných částic a vlhkosti, kterou zajišťuje ochranný kryt s výjimkou míst, kde není nízkonapěťové vybavení chráněno proti vlhkosti		IPX4

Tlak přívodu vody	Minimální Maximální	0,5 barů (0,05 MPa) 8 barů (0,8 MPa)
Přívod vody ¹⁾		Studená voda
Maximální množství prádla	Bavlna	4 kg
Třída energetické účinnosti		A+
Rychlost odstředování	Maximální	1000 ot/min

¹⁾ Přívodní hadici připojte ke kohoutku se závitem 3/4".

15. POZNÁMKY K OCHRANĚ ŽIVOTNÍHO PROSTŘEDÍ

Recyklujte materiály označené symbolem . Obaly vyhodte do příslušných odpadních kontejnerů k recyklaci. Pomáhejte chránit životní prostředí a lidské zdraví a recyklovat elektrické a elektronické spotřebiče

určené k likvidaci. Spotřebiče označené příslušným symbolem  nelikvidujte spolu s domovním odpadem. Spotřebič odevzdejte v místním sběrném dvoře nebo kontaktujte místní úřad.

www.electrolux.com/shop



155252671-A-122016

