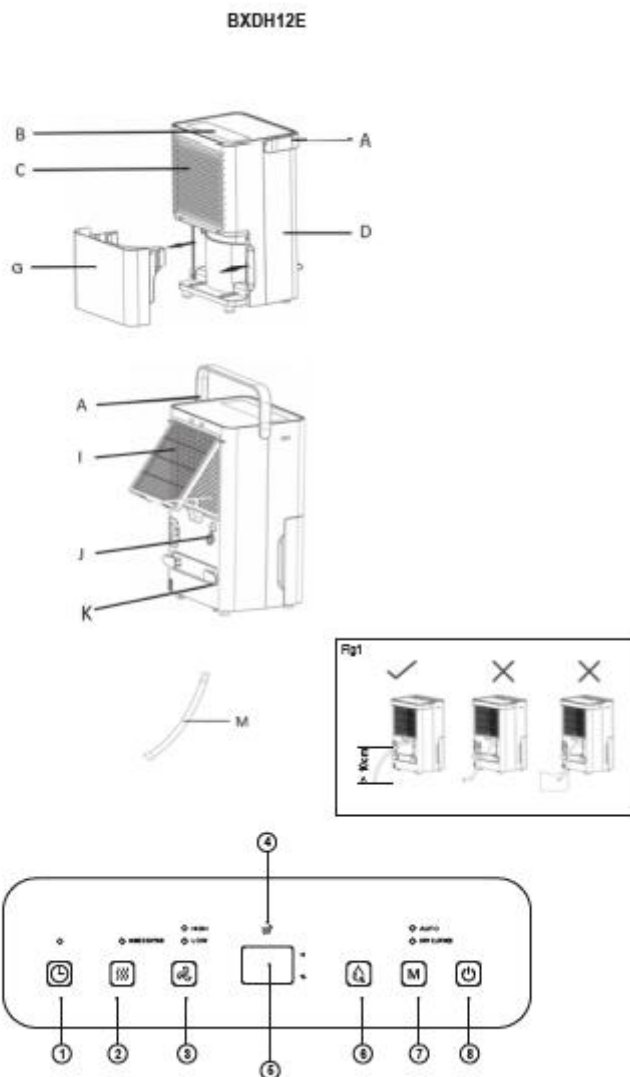


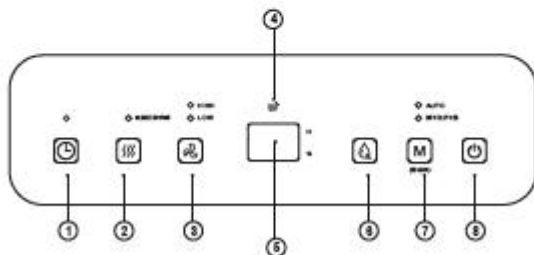
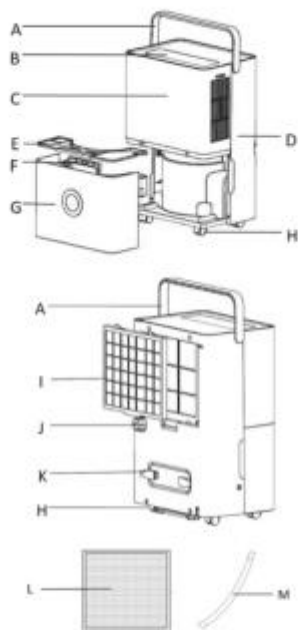
Odvlhčovač BXDH12E, BXDH20E

Před uvedením spotřebiče do provozu nebo před údržbou si pečlivě přečtěte tento návod.

Dodržujte všechny bezpečnostní pokyny; pokud tak neučiníte, může dojít k nehodám nebo poškození. Uložte tyto pokyny na bezpečném místě pro budoucí použití.



BXDH20E



Varování:

Nepokoušejte se urychlit proces odmrazování nebo čistit spotřebič jiným způsobem, než je doporučeno výrobcem. V případě potřeby opravy kontaktujte nejbližší autorizované servisní středisko. Jakékoli opravy provedené nekvalifikovaným personálem mohou být nebezpečné. Spotřebič musí být uložen v mí

stnosti, která nemá žádné nepřetržitě pracující zdroje zapálení. (například: otevřený plamen, provozní plynový spotřebič nebo provozní elektrický ohřívač.) Nepropichujte ani nespalujte.

Spotřebič musí být nainstalován, provozován a skladován v místnosti s podlahovou plochou větší než 4 m².

Při opravách přísně dodržujte pokyny výrobce pouze u spotřebičů naplněných hořlavým plynem R290. Uvědomte si, že chladiva nemají zápach.

Všeobecný návod na obsluhu a bezpečnost

- Tento spotřebič mohou používat děti od 8 let a starší a lidé se sníženými fyzickými, smyslovými nebo mentálními schopnostmi nebo nedostatkem zkušeností a znalostí, pokud jim byl poskytnut dohled nebo poučení o používání spotřebiče bezpečným způsobem a porozuměli související rizika.
- Děti si se zařízením nesmí hrát.
Čištění a údržbu uživatelů nesmí provádět děti bez dozoru.
- Zajistěte, aby elektrická soustava byla schopna dodávat provozní proud požadovaný klimatizační jednotkou, kromě proudu běžně absorbovaného jinými spotřebiči (domácí spotřebiče, osvětlovací systém atd.). Podívejte se prosím na údaje o maximálním příkonu uvedené na typovém štítku klimatizace.
- Připojení k elektrické síti musí probíhat v souladu s aktuálními instalačními standardy.
- Netahejte za elektrický kabel. Nikdy nepoužívejte napájecí kabel ke zvedání, přenášení nebo odpojte spotřebič.
- Neomotávejte napájecí kabel kolem spotřebiče.
- Zkontrolujte, zda není elektrický kabel poškozený nebo ohnutý.
- Nenechávejte propojovací kabel viset ani se nedotýkejte horkých povrchů spotřebiče.
- Zkontrolujte stav napájecího kabelu: Poškozené nebo zkroucené kabely se zvětšují nebezpečí úrazu elektrickým proudem.
- Doporučuje se jako další ochrana v elektrické instalaci napájet zařízení, použít zařízení s diferenciálním proudem s citlivostí maximálně 30 mA. Požádejte o radu kvalifikovaného instalatéra
- Nikdy se nedotýkejte zástrčky mokřými rukama.
- Nepoužívejte spotřebič, pokud je poškozený napájecí kabel nebo zástrčka.
- V případě poškození části vnějšího pláště zařízení odpojte
A okamžitě vytáhněte zástrčku ze zásuvky.
- Nepoužívejte zařízení po pádu, pokud vykazuje viditelné poškození nebo v přítomnosti jakákoli ztráta.
- Používejte spotřebič v dobře větraném prostoru.
- Pokud je spotřebič používán v místnosti s jinými plynovými spotřebiči nebo palivo, místnost musí být dobře větraná.
- Nevystavujte zařízení přímému slunečnímu světlu.
- Umístěte zařízení na vodorovný povrch, stabilní, mimo jiné zdroje tepla a možné stříkání vody.
- Nepoužívejte spotřebič ani jej nevystavujte špatnému počasí.
- Nenechávejte zařízení na dešti nebo na vlhkých místech.
- VAROVÁNÍ: Nepoužívejte spotřebič v blízkosti vody.
- Netahejte za elektrický kabel. Nikdy nepoužívejte napájecí kabel ke zvedání, přenášení
- Udržujte spotřebič mimo zdroje tepla a ostré rohy.

Opatření pro použití:

- ◆ Po každém použití zcela odviňte kabel spotřebiče.
- ◆ K uchopení nebo přemístění spotřebiče použijte držadla.
- ◆ Neotáčejte spotřebič dnem vzhůru, pokud běží nebo je zapojen do zásuvky.

- ◆ Pokud spotřebič není v chodu, odpojte napájecí kabel ze zásuvky před každým čištěním.
- ◆ Tento spotřebič nesmí používat osoby (včetně dětí) fyzické, mentální nebo citlivostní problémy nebo s nedostatkem zkušeností a znalostí.
- ◆ Nevystavujte zařízení extrémním teplotám. Udržujte zařízení na místě suché, mimo prach a sluneční světlo. Nikdy neopouštějte spotřebič připojen k síti a bez ovládání..
- ◆ Před přemístěním spotřebiče vyjměte a vyprázdněte nádržku na vodu. Voda rozliti by mohlo způsobit poškození vnitřních prvků spotřebiče.
- ◆ Pomocí rukojetí a koleček spotřebič snadno přepravujte
- ◆ * (Pouze pro model BXDH20E). Zajistit správné fungování systému čištění vzduchu, vyměňte filtr HEPA přibližně každých 2000 hodin používání.
- ◆ Výrobce ruší záruku a odmítá jakoukoli odpovědnost v případě nevhodného použití spotřebiče nebo nedodržuje návod k použití.
- ◆ Zajistěte, aby službu opravoval pouze specializovaný personál a k výměně dílů / příslušenství používal pouze originální náhradní díly nebo příslušenství

POPIS

Rukojeť pro přenášení

B Ovládací panel

C Přední panel

D Zadní panel

E Kryt nádrže na vodu *

F Rukojeť vodní nádrže *

G Nádrž na vodu

H Kola

I Rámeček filtru

J Vypouštěcí otvor

K Sloupek pro uložení kabelu

L HEPA 13 filtr *

M Vypouštěcí hadice

(*) K dispozici pouze u modelu BXDH20E

Pokud model vašeho spotřebiče není vybaven příslušenstvím vpředu uvedené v seznamu, můžete je zakoupit samostatně v místech technické pomoci

KONTROLNÍ PANEL

1 Časovač

2 Vnitřní sušení

3 Rychlost vzduchu

4 Plná nádrž

5 LED displej

6 Regulace vlhkosti

7 Režim / Sušení prádla

8 ZAP / VYP

Instalace

◆ Ujistěte se, že jste ze spotřebiče odstranili veškerý obalový materiál.

◆ * (pouze pro model BXDH20E). Demontujte rám filtru. Vyjměte HEPA filtr

z plastového sáčku a umístěte jej do příslušného prostoru. Přemístěte rámeček filtr. Ověřte, zda je zajištěn ve správné poloze.

◆ Aby se snížily vibrace, hluk a jakékoli poškození koberců a dřevěných podlah, pod zvlhčovač umístěte plstěné podložky, gumové pásy nebo podobné výrobky.

Instalace

◆ Ujistěte se, že jste ze spotřebiče odstranili veškerý obalový materiál.

◆ * (pouze pro model BXDH20E). Demontujte rám filtru. Vyměňte HEPA filtr z plastového sáčku a umístěte jej do příslušného prostoru. Přemístěte rámeček filtr. Ověřte, zda je zajištěn ve správné poloze.

◆ Aby se snížily vibrace, hluk a jakékoli poškození koberců a dřevěných podlah, pod zvlhčovač umístěte plstěné podložky, gumové pásy nebo podobné výrobky.

ZPŮSOB POUŽITÍ

Před použitím:

◆ Ujistěte se, že jste z produktu odstranili veškerý obalový materiál.

◆ Některé části spotřebiče byly mírně namazány, a proto při prvním spuštění spotřebiče vychází kouř. Po určité době kouř přestane vycházet.

◆ Chcete-li eliminovat zápach vycházející ze spotřebiče při prvním použití, doporučuje se nechat jej běžet na maximální výkon po dobu 2 hodin v dobře větrané místnosti.

Použití:

◆ Před zapojením zástrčky kabel úplně odviňte.

◆ Připojte zařízení k síti.

◆ Spustíte spotřebič stisknutím tlačítka zapnutí / vypnutí (8).

◆ Vyberte požadovanou funkci.

REŽIM (mode):

◆ Stisknutím tlačítka režimu (7) vyberte automatický režim nebo režim sušení oděvu.

◆ V automatickém režimu zařízení pracuje, dokud nedosáhne procenta zvolená vlhkost. Výchozí procento je 50%. Další informace viz FUNKCE REGULACE VLHKOSTI

◆ Funkce sušení oděvu vám umožňuje zkrátit dobu sušení a zkrátit vlhkost vzduchu. Další informace naleznete v části FUNKCE SUŠENÍ

◆ Horní světlo indikuje zvolený režim.

FUNKCE ČASOVAČE:

◆ Stisknutím tlačítka časovače (1) aktivujete tuto funkci.

◆ Zvolený čas se zobrazí na LED displeji.

◆ Upravte čas stisknutím tlačítka tolikrát, kolikrát je potřeba (1-24 hodin). Pokaždé, kdy je stisknut, přidá se hodina.

◆ Po dosažení požadovaného času přestaňte mačkat tlačítko.

◆ Svítí horní kontrolka.

◆ Chcete-li konfiguraci časovače zrušit, stiskněte dvakrát po potvrzení čas.

VNITŘNÍ FUNKCE SUŠENÍ:

◆ Stiskněte tlačítko sušení uvnitř (2).

◆ Svítí horní kontrolka.

◆ Tato funkce vysuší vnitřek spotřebiče, aby se zabránilo tvorbě plísní.

Jeho trvání je přibližně 1 hodina.

◆ Odvlhčovač nepřetržitě vypouští vzduch vysokou rychlostí po dobu 30 minut. Pak to přejde

nízkou rychlostí dalších 20 minut.

◆ Chcete -li funkci deaktivovat, stiskněte znovu tlačítko.

◆ Před uložením odvlhčovače aktivujte tuto funkci, abyste zabránili tvorbě plíseň uvnitř.

FUNKCE NASTAVENÍ VLHKOSTI:

◆ Tato funkce je k dispozici pouze v automatickém režimu.

◆ Stiskněte tlačítko pro nastavení vlhkosti (6).

◆ Zobrazí se procento vlhkosti

◆ Při každém stisknutí tlačítka se procento vlhkosti zvýší až o 5% dosáhnout maximálně 80% a poté se vrátit na 30%.

◆ Jakmile je dosaženo požadovaného procenta, přestaňte mačkat tlačítko.

Zařízení bude fungovat, dokud nebude vlhkost v místnosti o 5% nižší vybraný. Poté se kompresor zastaví, ale ventilátor bude nadále běžet zvolenou rychlostí.

◆ Zvolený čas se zobrazí na LED displeji.

FUNKCE SUŠENÍ ODĚVU:

◆ Stisknutím tlačítka režimu (7) vyberte tuto funkci. Kontrolka horní označuje vybraný režim.

◆ Tato funkce aktivuje kompresor bez ohledu na vlhkost v místnosti.

Díky tomu prádlo schne rychleji.

◆ Chcete -li funkci zrušit, stiskněte znovu tlačítko a přepne se do režimu automaticky.

RYCHLOST VENTILÁTORU:

◆ Stisknutím tlačítka ventilátoru (3) zvolte rychlost (vysokou nebo nízkou).

◆ Horní světlo indikuje zvolenou rychlost.

DĚTSKÝ ZÁMEK * (POUZE PRO MODEL BXDH20E):

◆ Chcete -li tuto funkci aktivovat, stiskněte a podržte tlačítko režimu (7) alespoň 3 sekundy.

◆ Tlačítka na ovládacím panelu budou deaktivována.

◆ Panel odemknete opakováním operace.

ODVODNĚNÍ (VODNÍ NÁDRŽ)

◆ Když je nádrž plná, ikona plné nádrže (4) začne blikat.

◆ Kompresor a ventilátor přestanou fungovat.

◆ Vyjměte nádržku na vodu. Položte ruce do oblastí nádrže a jemně jej vytáhněte.

◆ Sejměte víko vodní nádrže a vyprázdněte ho.

◆ Nasadte víko a nádrž zpět do příslušných přihrádek a poté znovu aktivujte odvlhčovač.

ODVODNĚNÍ (nepřerušovaná drenáž)

◆ Zařízení nabízí možnost připojení dodávané hadice (vnitřní Ø 9 mm) na drenážním výstupu (J), aby byla zajištěna nepřerušovaná drenáž.

◆ Chcete -li nainstalovat hadici, vyhledejte odtokový otvor, odšroubujte víko a sejměte víčko. Připojte hadici k výstupu.

◆ Spodní konec hadice musí být nejméně o 10 cm nižší výstupu vody.

- ◆ Konec hadice nesmí zůstat ve vodě. Musí být nainstalován v místo, které umožňuje nepřetržitý odtok vody.
- ◆ Hadice musí být vždy napnutá, aby voda řádně odtékala.
- ◆ Další informace o nepřerušované drenáži najdete na následujícím obr. 1.

Ukončení použití spotřebiče:

- ◆ Vypněte spotřebič stisknutím vypínače.
- ◆ Odpojte zařízení od sítě.
- ◆ Naviňte kabel pomocí speciálního úložného sloupku (K).
- ◆ Vyčistěte spotřebič.

Držáky A KOLA *:

- ◆ Tento spotřebič má v horní části držadlo, které to usnadňuje a pohodlnou dopravu (A).
- ◆ * (Pouze pro model BXDH20E). Zařízení je pro zjednodušení vybaveno 4 kolečky (H) pro přepravu.

ČIŠTĚNÍ

- ◆ Vytáhněte zástrčku ze zásuvky a počkejte, až zařízení nejprve vychladne a vyčistěte ho.
- ◆ Očistěte elektrickou jednotku a síťový konektor vlhkým hadříkem a poté je osušte. NIKDY JE NEPONOŘUJTE DO VODY NEBO JINÉ KAPALINY.
- ◆ Zařízení čistěte vlhkým hadříkem namočeným v kapkách saponátu.
- ◆ K čištění nepoužívejte rozpouštědla ani přípravky s kyselým nebo zásaditým pH, jako je bělidlo, ani abrazivní výrobky.
- ◆ Nedovolte, aby se do ventilačních otvorů dostala voda nebo jiné kapaliny, aby nedošlo k poškození vnitřní části spotřebiče.
- ◆ Neponořujte zařízení do vody nebo jiných kapalin, ani jej nemyjte tekoucí vodou.
- ◆ Neprovedení pravidelného čištění spotřebiče může způsobit jeho poškození povrchu, což ohrožuje jejich provozní životnost a bezpečnost.
- ◆ Před montáží a skladováním všechny součásti osušte.

Čištění vzduchového filtru

- ◆ Čistěte vzduchové filtry každé 2 týdny. Pokud je filtr ucpaný jeho výtěžek sníží.
- Vzduchové filtry omyjte opatrným ponořením do horké vody saponátem, opláchněte je a nechte zcela uschnout na stinném místě.
- ◆ Po vyčištění filtry opatrně nainstalujte.
 - ◆ * (Pouze pro model BXDH20E). Zajistit správné fungování systému čištění vzduchu, vyměňte filtr HEPA přibližně každých 2000 hodin používání.

ANOMÁLIE A OPRAVY

- ◆ Pokud jsou nalezeny nějaké anomálie, podívejte se do následující tabulky:

Anomálie Příčina Řešení

Přístroj nefunguje. Odpojuje se zástrčka? Zapojte zástrčku do zásuvky.

Je nádrž na vodu plná nebo špatně umístěná? Vyprázdněte vodu z nádrže a znovu ji vložte.

Teplota okolí je nižší než 5 ° C nebo nad 32 ° C Je to normální jev. Zařízení z důvodů nefunguje

bezpečnost.

Odvlhčování není účinné. Není okolní teplota nebo vlhkost příliš nízká? V suchém prostředí je kapacita odvlhčování snížena.

Jsou výstup a vstup vzduchu zablokované? Odstraňte předměty, které blokují výstup a vstup vzduchu.

Vzduch není vyfukován. Není vzduchový filtr ucpaný? Vyčistěte filtr podle výše uvedených pokynů.

Neobvyklý hluk během provozu. Odvlhčovač je nakloněn nebo umístěn tak nestabilní? Umístěte odvlhčovač na rovné místo.

Není vzduchový filtr ucpaný? Vyčistěte filtr podle výše uvedených pokynů.

Je slyšet hluk podobný „lehkému smíchu“. Toto je tok chladicí kapaliny, je to normální.

Úniky vody. Uvolnilo se připojení odtoku. Připojte vypouštěcí hadici.

Odvodňovací systém je ucpaný. Odstraňte překážky a narovnejte hadici.

Objeví se mráz. Teplota je příliš nízká a čeká na režim odmrazování.

To je normální a odvlhčovač má funkci automatické odmrazování.

U produktů z Evropské unie a / nebo v případě, kdy to vyžaduje legislativa vaší země původu:

Ekologický a recyklovatelný výrobek

◆ Součástí jsou materiály, z nichž se skládá obal tohoto spotřebiče systém jejich sběru, klasifikace a recyklace. K likvidaci, používejte příslušné veřejné kontejnery vhodné pro jakýkoli typ materiálu.

◆ Výrobek neobsahuje koncentrace látek považovaných za škodlivé pro životní prostředí.

Tento symbol znamená, že k likvidaci výrobku na konci jeho životnosti užitečné, musí být uloženy u společnosti oprávněné k likvidaci odpadu tříděný sběr odpadu z elektrických a elektronických zařízení (WEEE).

ZÁRUKA A TECHNICKÁ POMOC

◆ Tento výrobek má uznání a ochranu zákonné záruky soulad s aktuální legislativou. Chcete-li uplatnit svá práva nebo zájmy, budete muset kontaktovat na kteroukoli z našich oficiálních služeb technické podpory. Lze najít nejvíce zavřete kliknutím na následující odkaz: <http://www.2helpu.com/> Také můžete požádat o informace kontaktováním nás (viz poslední