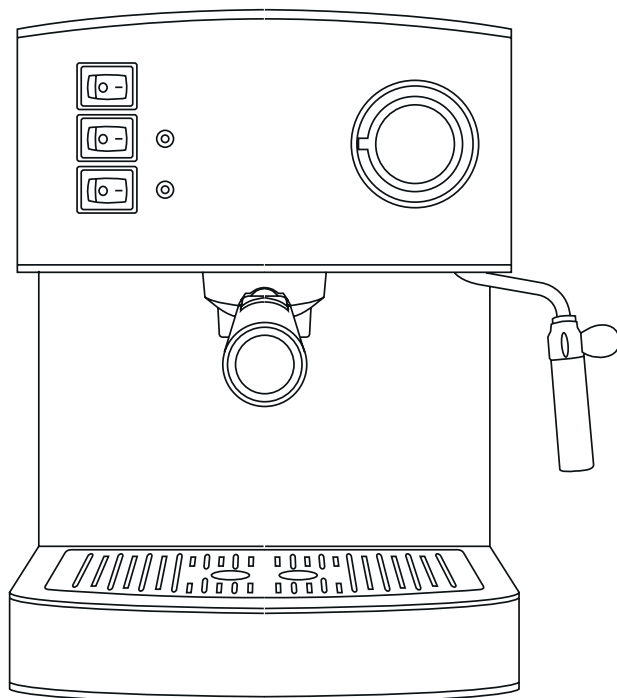


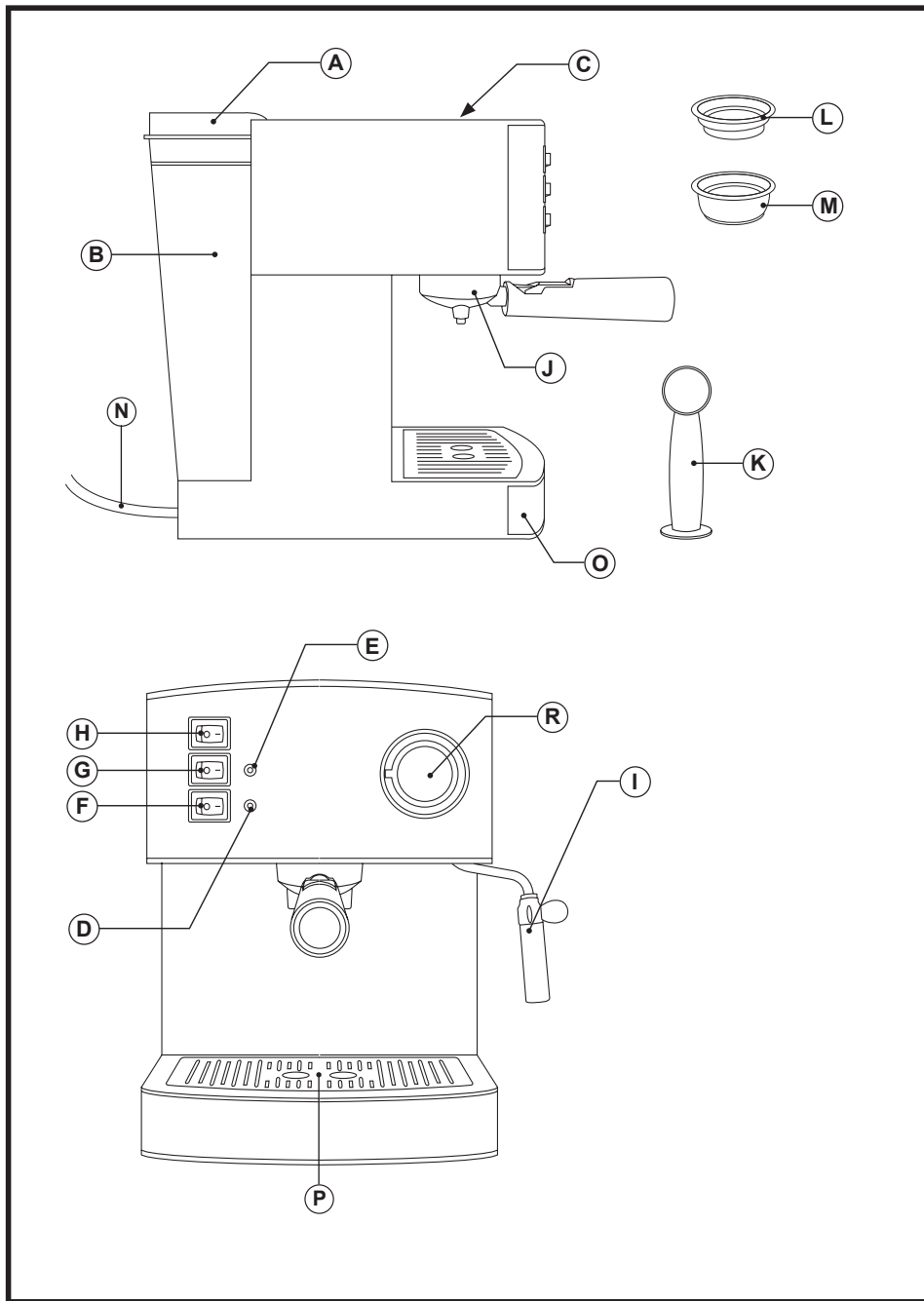
CE4483
CE4482
CE4480



- ES.** Instrucciones de uso
- EN.** Instructions for use
- FR.** Mode d'emploi
- PT.** Instruções de uso
- IT.** Istruzioni per l'uso
- DE.** Gebrauchsanleitung
- NL.** Gebruiksaanwijzing
- RO.** Instrucțiuni de utilizare
- PL.** Instrukcja obsługi
- BG.** Инструкция за употреба
- EL.** Οδηγίες χρήσης
- CS.** Návod k použití

.AR. تعليمات الاستخدام

solac



ES

(Instrucciones originales)

UTILIZACIÓN Y CUIDADOS

No usar el aparato si sus accesorios no están debidamente acoplados.

No poner el aparato en marcha sin agua.

No usar el aparato si su dispositivo de puesta en marcha/paro no funciona.

No mover el aparato mientras está en uso.

Respetar los niveles MAX y MIN.

Desenchufar el aparato de la red cuando no se use y antes de realizar cualquier operación de limpieza.

Desenchufar el aparato de la red antes de rellenar el depósito de agua.

Guardar este aparato fuera del alcance de los niños y/o personas con capacidades físicas, sensoriales o mentales reducidas o falta de experiencia y conocimiento

No guardar el aparato si todavía está caliente.

Utilizar el aparato solamente con agua.

Se recomienda el uso de agua mineral embotellada apta para consumo humano.

No dejar nunca el aparato conectado y sin vigilancia. Además ahorrará energía y prolongará la vida del aparato.

No sacar el portafiltros cuando se está haciendo café, ya que en este momento se encuentra bajo presión.

DESCRIPCIÓN

A Tapa depósito

B Depósito de agua

C Superficie calentatazas

D Piloto de conexión

E Piloto de calentamiento

F Botón de marcha/paro

G Botón salida café/Salida agua

H Botón calentamiento vapor

I Tubo vaporizador

J Portafiltros

K Cuchara dosificadora

L Filtro para café molido (1 taza)

M Filtro para café molido (2 tazas)

N Cable de alimentación

O Bandeja recogegotas

P Rejilla bandeja

R Mando vapor

MODO DE EMPLEO

NOTAS PREVIAS AL USO:

Asegúrese de que ha retirado todo el material de embalaje del producto.

Antes de usar el producto por primera vez, es aconsejable utilizarlo sólo con agua.

Antes de usar el producto por primera vez, limpie las partes en contacto con alimentos tal como se describe en el apartado de Limpieza.

Antes de conectar la máquina compruebe que los botones (F,G) no estén pulsados y que mando de vapor (R) está cerrado

CEBADO DEL CIRCUITO

Esta simple operación asegura un suministro óptimo y debe ser realizada:

En la primera puesta en marcha;

Cuando la máquina permanece un largo periodo sin usarse (1 ó 2 semanas)

Después de hacer vapor

Cuando el depósito se ha quedado sin agua.

Llenar el depósito de agua, procurando no sobrepasar la marca de nivel "MAX".

Enchufar el aparato a la red eléctrica.

Pulsar el interruptor de encendido/apagado (F) a la posición de encendido. El piloto luminoso D se encenderá

Para esta operación, no es necesario esperar a que la máquina esté caliente

Sin poner el portafiltros, (o con el portafiltros puesto, pero sin café), coloque un recipiente del tubo de vapor (I)

Abra el mando de vapor (R) , girando en sentido antihorario

Pulse el interruptor de café/agua (G) a la posición 1 de encendido

Saldrá agua por el tubo de vapor. Esperar a que salga aproximadamente una capacidad de una taza

Para terminar el suministro, volver el interruptor café/agua a la posición de apagado y cerrar el mando de vapor (R) girando en sentido horario

Con eso habrá finalizado la operación de cebado.

LLENADO DE AGUA

Es imprescindible haber llenado previamente el depósito con agua antes de poner el aparato en marcha.

Extraer el depósito del aparato.

Abrir la tapa

Llenar el depósito con agua fría, respetando el nivel MAX y MIN

Cerrar la tapa.

Volver a colocar el depósito en su alojamiento, asegurándose que esté debidamente encajado.

LLENADO DE CAFÉ

Extraer el portafiltros.

Introducir el filtro para café molido deseado (L ó M) en el portafiltros.

Aconsejamos el uso de café de tueste natural. El uso de café torrefacto puede afectar al funcionamiento de la máquina

Llenar con café molido el filtro extraíble, (deben colocarse de 6-7gr de café molido por taza de café a preparar).

Si desea hacer 1 café, use el cacillo de 1 café y llene el cacillo (1 cucharada), tome la capacidad de la cuchara dosificadora como la medida para un café.

Para 2 cafés, utilice el cacillo de 2 cafés y ponga 2 cucharadas.

Después, preñese ligeramente el café molido con la parte posterior de la cuchara.

Acoplar de nuevo el porta filtros al aparato.

Situar el portafiltro en el grupo de café introduciéndolo desde abajo del grupo y girarlo en el sentido antihorario hasta situarlo en posición de bloqueo

USO

Antes de conectar la máquina compruebe que los botones (F,G) no estén pulsados y que mando de vapor (R) está cerrado

Enchufar el aparato a la red eléctrica.

Poner el aparato en marcha, accionando el botón marcha/paro F

El piloto luminoso D se iluminará.

Esperar hasta que el piloto E se ilumine, lo que indica que se ha llegado a la temperatura adecuada

Colocar una o dos tazas precalentadas a la salida del portafiltros.

Pulsar el interruptor de café (G) a la posición de encendido. Se iniciará la salida de infusión de café. Cuando haya obtenido la cantidad

deseada de café exprés (corto o largo), volver el interruptor a la posición de paro 0

Finalizando el suministro esperar unos segundos, retirar las tazas con el café.

Extraer el portafiltro y vaciarlo de los posos.

Lavar el portafiltro con agua corriente y secar bien.

Verificar que el filtro extraíble esté perfectamente colocado en el portafiltros.

Acoplar de nuevo el portafiltros al aparato.

OBTENCIÓN DE AGUA CALIENTE

Poner el aparato en marcha, accionando el mando marcha/paro (F)

El piloto luminoso de calentamiento (D) se iluminará indicando que el agua se está calentando.

Esperar a que el piloto luminoso de (E) se ilumine también. Situación que nos indica que el agua ha llegado a la temperatura adecuada.

Coloque un recipiente debajo del vaporizador.

Abrir el regulador de vapor (R), girándole hacia la izquierda, en sentido contrario a las agujas del reloj

Pulsar el botón salida de café (G) , de accionamiento de la bomba

El agua caliente empezará a salir por el vaporizador.

Una vez obtenida la cantidad de agua caliente deseada, pulsar el botón salida de café (G) otra vez, con lo que se parará la bomba

Cerrar el mando (R) girándolo hacia la derecha en sentido como las agujas del reloj

OBTENCIÓN DE VAPOR

El vapor sirve para espumar leche para cappuccino, y también puede calentar otros líquidos

Poner el aparato en marcha, accionando el mando interruptor marcha/paro.

Esperar a que el piloto luminoso de salida café (G) se encienda, lo que señala que el aparato ha alcanzado la temperatura adecuada para café

Para vapor, pulsar el botón calentamiento vapor (H) y seguirá calentando hasta llegar a temperatura vapor.

El piloto luminoso (E) se iluminará cuando llegue a esa temperatura, necesaria para la obtención de vapor

Colocar un recipiente debajo del tubo de vapor.

Abrir mando vapor girando en sentido antihorario

Empezará a salir solo vapor.

Cuando tenga suficiente, cerrar el mando y retirar el recipiente.

FUNCIÓN AUTODESCONEXIÓN

Las máquinas SOLAC están diseñadas para ahorrar energía

Con esa finalidad, al cabo de unos minutos, de la última operación realizada, el aparato se apaga automáticamente

Para volver al funcionamiento normal simplemente deberá desconectarconectar el botón marcha (F)

UNA VEZ FINALIZADO EL USO DEL APARATO

Parar el aparato, presionando el botón marcha/paro a la posición desconexión

Desenchufar el aparato de la red eléctrica.

Retirar el agua del depósito.

Limpiar el aparato

LIMPIEZA

A. LIMPIEZA BÁSICA

Desenchufar el aparato de la red y dejarlo enfriar antes de iniciar cualquier operación de limpieza.

Limpiar el aparato con un paño húmedo impregnado con unas gotas de detergente y secarlo después.

No utilizar disolventes, ni productos con un factor pH ácido o básico como la lejía, ni productos abrasivos, para la limpieza del aparato.

- No deje entrar agua u otro líquido por las aberturas de ventilación para evitar daños en las partes operativas interiores del aparato.

- Ninguna de las partes de este aparato es apta para su limpieza en el lavavajillas

A continuación, seque todas las piezas antes de su montaje y guardado.

B. LIMPIEZA DE VAPORIZADOR

ATENCIÓN! Porque todas las piezas del vaporizador pueden estar muy calientes

Es aconsejable limpiar el tubo vaporizador después de hacer vapor para prevenir depósitos de suciedad y antes de apagar la máquina

Para ello, saque la funda del vaporizador, Ponga un vaso con un poco de agua, bajo el tubo y sumerja el tubo en el agua

Haga salir agua caliente por el tubo, siguiendo las instrucciones "Obtención de agua caliente"

Use un trapo para secar el tubo y vuelva a poner la funda

Caso de que no salga vapor puede ser porque leche seca tapone la salida. En ese caso, con cuidado, utilice una aguja para desemozar la punta del vaporizador

Una vez limpio, enjuague con agua corriente del grifo y vuelva a montarlo. Vuelve a vaporizar

TRATAMIENTO DE LAS INCRUSTACIONES CALCÁREAS

Para un perfecto funcionamiento del aparato, éste deberá estar libre de incrustaciones de cal o magnesio, originadas por el uso de aguas de alta dureza.

Para evitar este tipo de problema se recomienda el uso de aguas de baja mineralización calcárea o magnésica.

En todo caso, si no es posible el uso del tipo de agua recomendado anteriormente, deberá proceder periódicamente a un tratamiento de descalcificación del aparato, con una periodicidad de:

- Cada 6 semanas si el agua es "muy dura".
- Cada 12 semanas si el agua es "dura".

Para ello recomendamos el uso de un producto específico antical para este tipo de aparato, de venta en tiendas especializadas y servicios técnicos autorizados.

No se recomiendan soluciones caseras, tal como el uso de vinagre, en los tratamientos de descalcificación del aparato.

ANOMALIAS

Consulte la siguiente tabla:

Anomalia	Causa posible	Soluciones
Sale agua por el lateral del portafiltros	-El portafiltros no está colocado correctamente. -El borde del cacillo está cubierto de café.	-Ver apartado "obtención de café" -Limpiar el cacillo alrededor del borde y limpiar el grupo de erogación de café. -Limpiar con un trapo húmedo.
No sale café	-El grupo de erogación está sucio. -No hay agua -El depósito de agua no está correctamente colocado -Los agujeros del cacillo están atascados, el café está molido demasiado fino o se ha presionado en exceso.	-Rellenar el depósito de agua. -Comprobar que el depósito está colocado correctamente, presionando sobre su parte superior -Vaciar el cacillo y limpiar con agua. Limpiar el grupo de erogación con un trapo húmedo. Recargar de nuevo el cacillo y presionar el café ligeramente.
El café sale lentamente o gota a gota	-El café está demasiado molido o está demasiado prensado	-Asegurarse que el tamaño del molido es el adecuado y que no se ha prensado en exceso.
El café sale sin crema	-El café que se ha utilizado, está pasado o se ha secado. -El café no se ha prensado lo suficiente. -El molido del café es demasiado grueso.	-Usar café fresco y una vez abierto conservar en un envase hermético. -Prensar firmemente el café. -Moler el café más fino.
El café sale demasiado rápido	-El café está molido muy grueso. -No se ha puesto suficiente café en el cacillo -El café no se ha prensado lo suficiente.	-Moler el café más fino. -Asegurarse que se ha puesto la cantidad correcta de café en el cacillo. -Prensar más el café.
No sale vapor por el tubo vaporizador	-El tubo está atascado	-Limpiar el tubo vaporizador con un trapo húmedo para extraer los posibles restos de leche que se han secado y desembosar los agujeros con ayuda de una aguja. Pulsar el interruptor correspondiente y extraer vapor hasta que salga con fuerza y de forma continua.

EN

(Original instructions)

USE AND CARE

Do not use the appliance if its accessories are not properly fitted.

Do not switch the appliance on without water.

Do not use the appliance if the on/off switch does not work.

Do not move the appliance while in use.

Respect the MAX and MIN levels

Disconnect the appliance from the mains when not in use and before undertaking any cleaning task.

Unplug the appliance from the mains before re-filling the water tank.

Store this appliance out of reach of children and/or persons with physical, sensory or reduced mental or lack of experience and knowledge.

Do not store the appliance if it is still hot.

Only use water with the appliance.

The use of bottled mineral water adapted for human consumption is recommended.

Never leave the appliance connected and unattended if is not in use. This saves energy and prolongs the life of the appliance.

Do not remove the filter holder when coffee is being made, as at that time it is under pressure.

DESCRIPTION

- A Water Tank Lid
- B Water tank
- C Hot plate for warming cups
- D Connection pilot light
- E Heating pilot light
- F ON/OFF Switch
- G Coffee outlet/Water outlet Switch
- H Steam heating Switch
- I Steamer pipe
- J Filter holder
- K Measuring spoon
- L Ground coffee filter (1 cup)
- M Ground coffee filter (2 cups)
- N Supply cable
- O Drip tray
- P Tray grill
- R Steam knob

INSTRUCTIONS FOR USE**BEFORE USE:**

Make sure that all the product's packaging has been removed.

Before using this product for the first time, it is advisable to test it only with water.

Before using the product for the first time, clean the parts that will come into contact with food in the manner described in the cleaning section.

Before connecting the machine, check that the buttons (F, G) are not pressed, and steam control (R) is closed

PRIMING THE CIRCUIT:

This simple operation ensures optimum dispensing and must be carried out:

When first starting:

When the machine has been out of use for a long time (1 or 2 weeks)

After making steam

WHEN THE TANK HAS RUN OUT OF WATER.

Fill the receptacle taking care to observe the MAX level

Connect the appliance to the mains.

Press the on/off switch (F) to ON position. The (D) pilot light will come on

You do not have to wait for the machine to heat up for this operation

Without fitting the filter holder (or with the filter holder fitted, but without coffee), place a recipient under the steam pipe (I)

Open the steam knob (R) by turning counter-clockwise

Press the coffee switch / water (G) to ON position

Water will exit through the steam pipe. Wait until approximately one cupful has exited

o finish serving, back coffee / water switch to OFF position and close the steam knob (R) by turning clockwise

This will complete the priming operation.

FILLING WITH WATER:

The tank must be filled with water before turning the appliance on.

Remove the water tank.

Open the cover.

Fill the tank taking care to observe the MAX level (Fig. 1)

Close the lid.

Replace the tank in its housing, ensuring that it is well fitted.

FILLING OF COFFEE:

Remove the filter holder.

Position the ground chosen coffee filter ((L ó M) in the filter holder

We recommend using natural toast coffee, as using roasted coffee may affect the operation of the machine.

Fill the removable filter with ground coffee (6-7 g per cup to be prepared).

If you wish to make 1 coffee, use 1 filter coffee and, fill the ladle (1 spoonful) and take the capacity of the measuring spoon as the measure for one coffee until half its capacity.

For 2 coffees, use 2 cups filter (M), and put in 2 spoonfuls.

Next lightly press down the ground coffee with the back of the spoon.

Fit the filter holder in the appliance once more.

Position the filter holder in the coffee assembly by inserting the assembly downwards and turning it from left to right until it locks.

USE

Before connecting the machine, check that the buttons (F, G) are not pressed, and steam control (R) is closed

Connect the appliance to the mains.

Turn the appliance on using the on/off switch (F) The (D) pilot light comes on.

Wait until the pilot light (E) is lighting. It means right temperature is reached

Place one or two preheated cups at the filter holder outlet.

Press the coffee switch (G) to the ON position The coffee infusion will begin to exit. When you have obtained the desired quantity of espresso coffee (short or long), come back switch to OFF position

Once serving has finished, wait a few seconds and remove the cups with the coffee.

Remove the filter holder and empty the grounds from it.

Wash the filter holder with running water and dry it well.

Check that the removable filter is perfectly fitted into the filter holder.

Fit the filter holder in the appliance once more.

GETTING HOT WATER:

Put the device in ON situation, pressing the knob ON/OFF (F)

The Heating indicator light (D) will illuminate indicating that the water is heating up.

Wait Until the pilot light (E) is also highlighted. This situation indicates that the water has reached the right temperature.

Place A container under the nozzle.

Open The steam control (R), turning him to the left, counterclockwise

Press The button coffee /water outlet (G)

The Hot water began to come out of the vaporizer.

Once obtained the desired amount of hot water, press the coffee outlet button (G) again, which stops the pump

Close The turning knob (R) to the right, clockwise

OBTAINING STEAM:

The steam is used to foam milk for cappuccino, and also to heat other liquids.

Turn the appliance on using the on/off switch.

Wait until the pilot light (G) has gone out which will indicate that the appliance has reached an adequate temperature for making coffee

For Steam, press the Steam heating button (H) and continue heating until the steam temperature has been reached.

The warning light (E) will illuminate indicating that the water has reached the necessary temperature for generating steam.

Place a recipient under the steam tube.

Open Steam knob (R) anticlockwise

Steam only will begin to exit.

When you have enough, close the control and remove the recipient.

AUTOOFF FEATURE:

The SOLAC machines are designed to save energy

To that end, after some minutes from the last operation, the unit switches to energy saving mode

To return to normal operation you should just Switch OFF and Switch ON the connect button (F)

ONCE YOU HAVE FINISHED USING THE APPLIANCE:

Turn the appliance off, using the on/off switch (F) to OFF

Unplug the appliance to the mains.
Remove the water from the water tank.
Clean the appliance

CLEANING

A. BASIC CLEANING

Disconnect the appliance from the mains and let it cool before undertaking any cleaning task. Clean the equipment with a damp cloth with a few drops of washing-up liquid and then dry.

Do not use solvents, or products with an acid or base pH such as bleach, or abrasive products, for cleaning the appliance.

Do not let water or any other liquid get into the air vents to avoid damage to the inner parts of the appliance.

Neither parts of this appliance are suitable for cleaning in the dishwasher.

After washing, dry all the parts before fitting them together and storing.

B. CLEANING THE FROTHING WAND

CAUTION! The frothing wand, frothing tip, and frothing sleeve may be VERY HOT

It is recommended to purge and wipe the frothing wand after steaming milk to prevent deposits of dirt and before turning off the machine

To do this, pull the black frothing sleeve down
Fill a cup with a bit of water, immerse the frothing wand into the water

Drain hot water through the pipe, following the instructions "Getting hot water"

Use a cloth to dry the frothing wand and replace the frothing sleeve

In case no steam comes out of the frothing wand, hardened milk blocks its path.

Carefully use a needle to loosen the milk residue from the opening of the frothing tube to remove any blockage,

Once clean, rinse with running water from the tap and reassemble it. Then steam again

HOW TO DEAL WITH LIME SCALE INCrustATIONS:

For the appliance to work correctly it should be kept free of lime scale or magnesium incrustations caused by the use of hard water.

To prevent this kind of problem, we recommend the use of water with low lime or magnesium mineralisation.

However, if it is not possible to use the kind of water recommended above, you should periodically remove the lime scale from the appliance:

Every 6 weeks if the water is "very hard".

Every 12 weeks if the water is "hard".

o do so, we recommend the use of a specific product Taurus Decal for this kind of product which can be found in specialised shops and authorised technical services.

Homemade solutions are not recommended in the descaling of this appliance, such as the use of vinegar.

ANOMALIES

If you detect any anomalies, refer to the following table:

Anomaly	Possible cause	Solutions
Water flows out of the side of the holder	<ul style="list-style-type: none"> -The filterholder is not fitted correctly. - The Edge of the sieve is covered coffee. -The brewing group is dirty. 	<ul style="list-style-type: none"> -See Section “filling coffee” -Clean the sieve around the edge and clean the brewing of coffee group -Clean With a damp cloth.
No coffee comes out	<ul style="list-style-type: none"> - There is no water - The water tank is not properly placed. - The filter holes are clogged, the coffee is ground too fine or has been pressed too much 	<ul style="list-style-type: none"> - Fill the water tank - Make sure the tank is properly seated, pressing on the top -Empty the filter basket and clean with water. Clean the brewing unit with a damp cloth. Fill the sieve again and press the coffee slightly
The coffee comes out slowly or drop by drop	<ul style="list-style-type: none"> -The coffee grinding is too fine or too pressed 	<ul style="list-style-type: none"> -Make sure grinding is OK and it's not too pressed.
The coffee comes without cream	<ul style="list-style-type: none"> -The used Coffee is out of date -The Coffee has not been pressed enough. -The Ground coffee is too coarse. 	<ul style="list-style-type: none"> -Use Fresh coffee and once opened store in an airtight container. -Press slightly the coffee. -Grind finer the coffee
The coffee comes out too fast	<ul style="list-style-type: none"> -The ground coffee is too coarse. -There is not enough coffee in the sieve. -The Coffee has not been pressed enough 	<ul style="list-style-type: none"> -Grind coffee finer -Ensure that it's the right amount of coffee in the sieve. - Press slightly the coffee
No steam escapes from the evaporator tube	<ul style="list-style-type: none"> -The Tube is clogged 	<ul style="list-style-type: none"> Clean the steam tube with a damp cloth to remove any traces of milk have dried and unblock holes using a needle. Press the corresponding switch and remove steam until it goes out continuously

FR

(Traduit des instructions originales)

UTILISATION ET PRÉCAUTIONS:

Ne pas utiliser l'appareil si ses accessoires ne sont pas correctement assemblés.

Ne jamais mettre en marche l'appareil sans eau.

Ne pas utiliser l'appareil si son dispositif de mise en marche/arrêt ne fonctionne pas.

Ne pas faire bouger l'appareil en cours de fonctionnement

Respecter les niveaux MAXIMUM et MINIMUM. Débrancher l'appareil du secteur tant qu'il reste hors d'usage et avant de procéder à toute opération de nettoyage.

Débrancher l'appareil du réseau électrique, avant de remplir le réservoir d'eau.

Conserver cet appareil hors de portée des enfants ou des personnes avec capacités physiques, sensorielles ou mentales réduites ou présentant un manque d'expérience et de connaissances.

Ne pas garder l'appareil s'il est encore chaud.

N'utiliser l'appareil qu'avec de l'eau.

Il est recommandé d'utiliser de l'eau minérale en bouteille propre à la consommation.

Ne laissez jamais l'appareil sans surveillance lorsqu'il est branché. Vous réduirez par la même occasion la consommation d'énergie et prolongerez la durée de vie de l'appareil.

Ne pas sortir le porte-filtre lorsque vous faites le café, car il se trouvera alors sous pression.

DESCRIPTION

A	Couvercle réservoir
B	Réservoir d'eau
C	Surface chauffe tasses
D	Témoin de connexion
E	Voyant de réchauffement
F	Interrupteur marche/arrêt
G	Bouton sortie café / sortie eau
H	Bouton chauffage vapeur
I	Tube vaporisateur
J	Porte filtre
K	Cuillère doseuse
L	Filtre pour café moulu (1 tasse)
M	Filtre pour café moulu (2 tasses)
N	Câble d'alimentation
O	Plateau ramasse-gouttes
P	Grille plateau
R	Commande vapeur

MODE D'EMPLOI**REMARQUES AVANT UTILISATION:**

Veillez à retirer l'intégralité du matériau d'emballage du produit.

Avant la première utilisation, il est fortement recommandé de l'utiliser uniquement avec de l'eau.

Avant la première utilisation, laver les parties en contact avec les aliments comme indiqué à la section nettoyage.

Avant de mettre en marche la machine, vérifiez que les boutons (F,G) ne soient pas actifs, et que la commande régulatrice de vapeur (R) soit en position fermée.

AMORÇAGE DU CIRCUIT

Cette simple opération assure une distribution optimale et doit être réalisée :

Lors de la première mise en marche ;

Lorsque l'appareil ne s'utilise pas durant une longue période (1 ou 2 semaines)

Après avoir fait de la vapeur

Lorsque le réservoir sera vide.

Remplir le réservoir en respectant le niveau MAX

Brancher l'appareil au secteur.

Placer l'interrupteur d'allumage/arrêt (F) sur la position d'allumage. Le voyant lumineux D s'allumera

Pour cette opération, il n'est pas nécessaire d'attendre que la machine se chauffe.

Sans mettre le porte-filtre, (ou avec le porte-filtre mais sans café), placez un récipient du tube à vapeur (I)

Ouvrez la commande de la vapeur(R) , en tournant dans le sens contraire des aiguilles d'une montre

Placez l'interrupteur café/eau (G) sur la position 1 de marche

De l'eau sortira du tube de vapeur. Attendre qu'il sorte environ une tasse.

Pour terminer, remettez l'interrupteur café/eau sur la position d'arrêt et fermez la commande régulatrice de la vapeur (R) en tournant dans le sens de aiguilles d'une montre

L'opération d'amorçage est terminée.

REPLISSAGE D'EAU :

Il est indispensable de remplir d'eau le réservoir avant de mettre en marche l'appareil.

Retirer le réservoir d'eau.

Ouvrir le couvercle.

Remplir le réservoir avec une quantité d'eau froid respectant le niveau MAX et MIN

Fermer le couvercle.

Remettre le réservoir dans son logement, en s'assurant de bien le fixer.

REPLISSAGE DE CAFÉ

Retirer le porte filtres.

Monter le filtre pour café moulu choisi (L ou M) sur le porte filtres.

Nous recommandons d'utiliser du café de torréfaction naturelle. L'usage du café torréfié risque d'affecter le bon fonctionnement de la machine Remplir de café moulu le filtre extractible (il faut mettre 6-7g de café moulu par tasse de café à préparer).

Si vous souhaitez faire 1 café, utilisez le filtre pour 1 café et remplissez-le (1 cuillère), prenez la capacité de la cuillère de dosage comme mesure pour un café.

Pour 2 cafés, utilisez le filtre pour 2 cafés et mettez-y 2 cuillères.

Puis, presser légèrement le café moulu à l'aide de la partie postérieure de la cuillère.

Accoupler de nouveau le porte-filtre à l'appareil. Placer le porte-filtre sur l'ensemble en l'introduisant depuis le bas du bloc et en le tournant dans le sens contraire des aiguilles d'une montre jusqu'à sa position de blocage

UTILISATION :

Avant de mettre en marche la machine, vérifiez que les boutons (F,G) ne soient pas actifs, et que la commande régulatrice de vapeur (R) soit en position fermée.

Brancher l'appareil au secteur.

Mettre l'appareil en marche en actionnant l'interrupteur marche/arrêt F

Le voyant lumineux D s'allumera.

Attendre que le voyant E s'allume, cela indique que la température idéale est atteinte

Placer une ou deux tasses préchauffées sous la/les buses du porte-filtre.

Mettre l'interrupteur de café (G) sur la position marche. La sortie d'infusion de café débutera. Lorsque vous avez obtenu la quantité souhaitée de café expresso (court ou long), remettre l'interrupteur sur la position d'arrêt 0

Lorsque le café finira de couler, attendre quelques secondes avant de retirer les tasses de café.

Extraire le porte-filtre et vider le marc de café.

Laver le porte-filtre à l'eau du robinet et sécher.

Vérifier que le filtre amovible soit correctement placé dans le porte-filtre.2

Accoupler de nouveau le porte-filtre à l'appareil.

OBTENTION D'EAU CHAUDE :

Mettre en marche l'appareil, en appuyant sur la commande (F)

Le voyant lumineux de chauffage (D) s'allumera en indiquant que l'eau est en train de se chauffer.

Attendre que le voyant lumineux (E) s'allume également. Ce qui nous indique que l'eau a atteint la température adéquate.

Placer un récipient sous le vaporisateur.

Ouvrir le régulateur de vapeur (R), en tournant vers la gauche, dans le sens contraire des aiguilles d'une montre

Appuyer sur le bouton sortie de café (G), d'actionnement de la pompe

L'eau chaude commencera à sortir par le vaporisateur.

Une fois la quantité d'eau chaude souhaitée obtenue, appuyer de nouveau sur le bouton de sortie de café (G), ce qui arrêtera la pompe

Fermer la commande (R) en la tournant vers la droite dans le sens des aiguilles d'une montre

OBTENTION DE VAPEUR :

La vapeur sert à mousser le lait pour le cappuccino, cette fonction sert également à chauffer d'autres liquides.

Mettre l'appareil en marche en actionnant l'interrupteur marche/arrêt.

Attendre que le voyant lumineux de sortie de café (G) s'allume, cela indique que l'appareil a atteint la température idéale pour le café

Pour la vapeur, appuyer sur le bouton de chauffage vapeur (H) et l'appareil continuera de chauffer jusqu'à atteindre la température vapeur.

Le voyant lumineux (E) s'allumera lorsque cette température nécessaire pour l'obtention de vapeur sera atteinte

Placer un récipient sous le tube à vapeur.

Ouvrir la commande de vapeur en tournant dans le sens contraire des aiguilles d'une montre

La vapeur commencera à sortir.

Lorsque la vapeur est suffisante, fermer la commande et retirer le récipient.

FONCTION AUTO-DÉCONNEXION :

Les machines SOLAC sont conçues pour économiser de l'énergie

Pour cela, quelques minutes après la dernière opération réalisée, l'appareil s'éteint automatiquement

Pour revenir au fonctionnement normal, il faudra simplement déconnecter-connecter le bouton marche (F)

APRÈS UTILISATION DE L'APPAREIL :

Arrêter l'appareil en mettant le bouton marche/arrêt sur la position déconnexion

Débrancher l'appareil de la prise secteur.

Retirer l'eau du réservoir.

Nettoyer l'appareil.

NETTOYAGE

A. NETTOYAGE DE BASE

Débrancher l'appareil du secteur et attendre son refroidissement complet avant de le nettoyer.

Nettoyer l'appareil avec un chiffon humide imprégné de quelques gouttes de détergent et le laisser sécher.

- Ne pas utiliser de solvants ni de produits à pH acide ou basique tels que l'eau de javel, ni de produits abrasifs pour nettoyer l'appareil.

- Ne pas laisser pénétrer d'eau ni aucun autre liquide par les ouvertures d'aération afin d'éviter d'endommager les parties intérieures de l'appareil.

Aucune des parties de cet appareil n'est adaptée à un nettoyage au lave-vaisselle.

Avant son montage et stockage, veiller à bien sécher toute les pièces.

B. NETTOYAGE DU VAPORISATEUR

ATTENTION: Toutes les pièces du vaporisateur peuvent être très chaudes.

Il est conseillé de nettoyer le tube vaporisateur après avoir fait de la vapeur afin d'éliminer les dépôts de saleté, et avant d'éteindre la machine

Pour cela, retirez la poignée du vaporisateur,

Mettez un verre avec un peu d'eau sous le tube et plongez le tube dans l'eau.

Laissez sortir l'eau chaude par le tube en suivant les instructions « Obtention d'eau chaude » Utilisez un chiffon pour sécher le tube et remettez la poignée.

Si aucune vapeur ne sort du tube, cela peut être dû à du lait sec qui bouche la sortie. Dans

ce cas, en faisant attention, utilisez une aiguille pour déboucher l'extrémité du vaporisateur.

Une fois propre, rincez avec de l'eau du robinet et remontez-le. Vaporisez de nouveau

TRAITEMENT DES INCRUSTATIONS DE TARTRE :

Pour un parfait fonctionnement de l'appareil, celui-ci doit être libre de toute incrustation de calcaire ou magnésium résultant de l'utilisation d'eau trop dure.

Pour éviter ce type de problème, il est recommandé d'utiliser des eaux faibles en minéraux calcaires ou en magnésium.

Dans tous les cas, s'il n'est pas possible d'utiliser le type d'eau recommandé antérieurement, vous devrez procéder régulièrement à un détartrage de l'appareil, à la fréquence suivante:

Toutes les 6 semaines si l'eau est «très dure».

Toutes les 12 semaines si l'eau est «dure». Pour cela, nous vous recommandons le produit spécifique en vente dans les magasins spécialisés et services techniques autorisés.

Les solutions maison, comme l'utilisation de vinaigre, pour les traitements de détartrage de l'appareil, ne sont pas recommandées.

ANOMALIES

En présence de toute anomalie, se référer au tableau suivant :

Anomalie	Cause possible	Solution
De l'eau sort par le côté du porte-filtre	<ul style="list-style-type: none"> -Le porte-filtre n'est pas placé correctement. - Le bord du filtre est couvert de café. - Le groupe de distribution est sale. 	<ul style="list-style-type: none"> -Voir paragraphe « obtention du café » -Nettoyer le filtre autour du bord et nettoyer le groupe de distribution de café. - Nettoyer avec un chiffon humide.
Le café ne sort pas	<ul style="list-style-type: none"> -Il n'y a pas d'eau - Le réservoir d'eau n'est pas correctement installé. - Les orifices du filtre sont obstrués, le café a été moulu trop fin ou a été trop pressé 	<ul style="list-style-type: none"> -Remplir le réservoir d'eau. Vérifier que le réservoir soit correctement placé, en appuyant sur sa partie supérieure -Vider le filtre et le nettoyer avec de l'eau. Nettoyer le groupe de distribution avec un chiffon humide. Remplissez de nouveau le filtre et exercer une légère pression.
Le café sort lentement ou goutte à goutte	<ul style="list-style-type: none"> - Le café a été trop moulu ou trop pressé. 	<ul style="list-style-type: none"> -Veillez à ce que la taille du grain soit la correcte et que le café ne soit pas trop pressé.
Le café sort sans crème	<ul style="list-style-type: none"> -Le café utilisé est périmé ou a séché. Le café n'a pas été suffisamment pressé. - Le grain de café est trop gros. 	<ul style="list-style-type: none"> -Utiliser un café frais et une fois ouvert, le conserver dans une boîte hermétique. - Presser fermement le café. - Moudre le grain plus fin.
Le café sort trop rapidement.	<ul style="list-style-type: none"> -Le café a été moulu trop gros. Il n'y a pas assez de café dans le filtre. - Le café n'a pas été suffisamment pressé. 	<ul style="list-style-type: none"> -Moudre le grain plus fin. -Veillez à mettre la quantité correcte de café dans le filtre. - Presser plus le café
La vapeur ne sort pas par le tube vaporisateur	<ul style="list-style-type: none"> -Le tube est bouché 	<ul style="list-style-type: none"> -Nettoyer le tube vaporisateur avec un chiffon humide pour extraire les possibles restes de lait ayant séchés et déboucher les orifices à l'aide d'une aiguille. Appuyer sur l'interrupteur correspondant et extraire la vapeur jusqu'à ce qu'elle sorte avec force et de manière continue.

PT

(Traduzido das instruções originais)

UTILIZAÇÃO E CUIDADOS

Não utilize o aparelho se os acessórios não estiverem devidamente montados.

Não coloque o aparelho em funcionamento sem água.

Não utilize o aparelho se o dispositivo de ligar/desligar não funcionar.

Não mova o aparelho enquanto estiver em funcionamento.

Respeite os níveis MÁXIMO e MÍNIMO.

Desligue o aparelho da corrente elétrica quando não estiver a ser utilizado e antes de iniciar qualquer operação de limpeza.

Desligue o aparelho da corrente elétrica antes de encher o depósito de água.

Este aparelho não está destinado a pessoas (incluindo crianças) que apresentem capacidades físicas, sensoriais ou mentais reduzidas, ou com falta de experiência e conhecimento

Não guarde o aparelho se ainda estiver quente. Utilize o aparelho apenas com água.

Recomendase o uso de água mineral engarrafada própria para consumo humano.

Nunca deixe o aparelho ligado sem vigilância. Além disso, poupará energia e prolongará a vida do aparelho.

Não retire o portafiltros enquanto estiver a fazer café, já que nesse momento este encontrase sob pressão.

DESCRIÇÃO

- A Tampa depósito
- B Depósito de água
- C Superfície para aquecer as chávenas
- D Indicador luminoso de funcionamento
- E Indicador luminoso de aquecimento
- F Botão de Ligar/Desligar
- G Botão de saída de café/saída de água
- H Botão de aquecimento de vapor
- I Tubo de saída de vapor
- J Portafiltros
- K Colher doseadora
- L Filtro para café moído (1 chávena)
- M Filtro para café moído (2 chávenas)
- N Cabo de alimentação
- O Bandeja recolhogotas
- P Grelha da bandeja
- R Regulador de vapor

MODO DE UTILIZAÇÃO**NOTAS PARA ANTES DA UTILIZAÇÃO:**

Assegure-se de que retirou todo o material de embalagem do produto.

Antes de usar o produto pela primeira vez, é aconselhável utilizá-lo só com água.

Antes de utilizar o produto pela primeira vez, limpe as partes em contacto com os alimentos tal como se descreve no capítulo de limpeza.

Antes de ligar a máquina certifique-se de que os botões (F, G) não estão pressionados e que o regulador de vapor (R) está fechado

INICIALIZAÇÃO DO CIRCUITO:

Esta simples operação assegura um fornecimento ideal e deve ser realizada:

Na primeira vez que colocar o aparelho em funcionamento;

Quando a máquina estiver algum tempo sem ser usada (1 ou 2 semanas)

Depois de fazer vapor

Quando o depósito tiver ficado sem água.

Encha o depósito de água respeitando o nível MAX .

Ligue o aparelho à corrente elétrica.

Coloque o botão de ligar/desligar (F) na posição de ligado. O indicador luminoso D irá acender. Para esta operação, não é necessário esperar que a máquina fique quente

Sem colocar o portafiltros, (ou com o portafiltros colocado, mas sem café), coloque um recipiente por baixo do tubo de vapor (I)

Abra o regulador de vapor (R) , rodando no sentido contrário ao dos ponteiros do relógio. Coloque o botão de café/água (G) na posição 1 de ligado

Írá sair água pelo tubo de vapor. Aguarde até sair a quantidade aproximada de uma chávena. Para terminar o fornecimento, volte a colocar o botão de café/água na posição de desligado e fechar o regulador de vapor (R) , rodando no sentido contrário ao dos ponteiros do relógio. Com este procedimento, termina a operação de inicialização.

ENCHIMENTO COM ÁGUA:

É imprescindível encher previamente o depósito com água antes de colocar o aparelho em funcionamento.

Retire o depósito do aparelho

Abra a tampa.

Encha o depósito respeitando o nível MAXMIN
Feche a tampa.

Volte a colocar o depósito no respetivo alojamento, assegurando-se de que fica devidamente encaixado.

ENCHIMENTO COM CAFÉ

Retire o portafiltros.

Introduza o filtro para café moído pretendido (L ou M) no portafiltros.

Aconselhamos utilizar café de torrefação leve. A utilização de café de torrefação intensa pode afetar o funcionamento da máquina

Encha o filtro amovível com café moído (devem colocarse 6-7 g de café moído por chávena de café a preparar).

Se desejar tirar 1 café, utilize a medida para 1 café e encha a medida (1 colher), utilize a capacidade da colher doseadora como sendo a medida para um café.

Para tirar 2 cafés, utilize a medida para 2 cafés e ponha 2 colheres de café.

Em seguida, pressione ligeiramente o café moído com a parte posterior da colher.

Encaixe novamente o portafiltros no aparelho.

Coloque o portafiltros no conjunto de distribuição do café, introduzindo por baixo do conjunto e rodando no sentido contrário ao dos ponteiros do relógio até ficar na posição de bloqueio

UTILIZAÇÃO:

Antes de ligar a máquina verifique se os botões (F,G) estão desligados e que o regulador de vapor (R) está fechado

Ligue o aparelho à corrente elétrica.

Coloque o aparelho em funcionamento, acionando o botão de ligar/desligar F

O indicador luminoso D irá acender.

Aguarde até que o indicador luminoso E se acenda, o que o aparelho alcançou a temperatura adequada

Coloque uma ou duas chávenas préaquecidas na saída do portafiltros.

Coloque o botão de café (G) na posição de ligado. A infusão de café começará a sair. Quando tiver obtido a quantidade desejada de café expresso (curto ou longo, volte a colocar o botão na posição de paragem 0

Uma vez terminado o fornecimento, aguarde alguns segundos e retire as chávenas com o café.

Retire o portafiltros e esvazie o seu depósito.

Lave o portafiltros com água corrente e seque bem.

Verifique se o filtro amovível está bem colocado no portafiltros.

Encaixe novamente o portafiltros no aparelho.

TIRAR ÁGUA QUENTE:

Coloque o aparelho em funcionamento acionando o botão de ligar/desligar (F).

O indicador luminoso de aquecimento acender-seá (D), indicando que a água está a aquecer.

Aguarde até que o indicador luminoso (E) também se acenda. Esta situação indica que a água chegou à temperatura adequada.

Coloque um recipiente por baixo da saída de vapor.

Abra o regulador de vapor (R), rodando para a esquerda, no sentido contrário ao dos ponteiros do relógio

Prima o botão de saída de café (G) , para acionar a bomba

A água quente começará a sair pelo vaporizador.

Uma vez obtida a quantidade de água quente desejada, prima novamente o botão de saída de café (G), para parar a bomba

Feche o regulador de vapor (R), rodando para a direita, no sentido dos ponteiros do relógio

TIRAR VAPOR:

O vapor serve para fazer espuma de leite para cappuccinos e também pode aquecer outros líquidos.

Coloque o aparelho em funcionamento, acionando o botão de ligar/desligar.

Aguarde que o indicador luminoso de saída de café (G) se acenda, o que indica que o aparelho alcançou a temperatura adequada para o café

Para vapor, prima o botão de aquecimento de vapor (H) e, em seguida, deixe aquecer até chegar à temperatura de vapor.

O indicador luminoso (E) irá acender quando chegar à temperatura necessária para se obter vapor

Coloque um recipiente por baixo do tubo de vapor.

Abra o regulador de vapor rodando no sentido contrário ao dos ponteiros do relógio

Começará a sair apenas vapor.

Quando tiver vapor suficiente, feche o regulador e retire o recipiente.

FUNÇÃO DE DESLIGAMENTO AUTOMÁTICO:

As máquinas SOLAC estão projetadas para poupar energia

Com essa finalidade, ao fim de uns minutos, desde a última operação realizada, o aparelho desligase automaticamente

Para voltar ao funcionamento normal, deve simplesmente voltarse a desligarligar com o botão de funcionamento (F)

UMA VEZ CONCLUÍDA A UTILIZAÇÃO DO APARELHO:

Pare o aparelho, colocando o botão de ligar/desligar na posição de desligado

Desligue o aparelho da corrente elétrica.

Retire a água do depósito.

Limpe o aparelho

LIMPEZA

A. LIMPEZA BÁSICA

Desligue o aparelho da corrente e deixe-o arrefecer antes de iniciar qualquer operação de limpeza.

Limpe o aparelho com um pano húmido com algumas gotas de detergente e seque-o de seguida.

Não utilize solventes, produtos com um fator pH ácido ou básico como a lixívia, nem produtos abrasivos para a limpeza do aparelho.

- Não deixe entrar água ou outro líquido pelas aberturas de ventilação para evitar danos nas partes operativas interiores do aparelho.

- Nenhuma das partes deste aparelho pode ir à máquina de lavar louça.

Em seguida, seque todas as peças antes de as montar e guardar.

B. LIMPEZA DO VAPORIZADOR

ATENÇÃO: Porque todas as peças do tubo de saída de vapor poderão estar bastante quentes. É aconselhável limpar o tubo após tirar vapor para prevenir depósitos de sujidade e antes de desligar a máquina

Para isso, saque a cobertura do vaporizador, Coloque um copo com um pouco de água por baixo do tubo e mergulhe o tubo dentro da água.

Deixe sair a água quente pelo tubo, seguindo as instruções "Obtenção de água quente"

Utilize um pano para secar o tubo e torne a colocar o tubo de revestimento

Caso não saia vapor, tal poderá dever-se a resíduos secos de leite na abertura da saída do tubo. Nesse caso, com cuidado, utilize uma agulha para desentupir a saída do tubo de vapor da torneira e torne a montá-lo. Volte a tirar vapor.

TRATAMENTO DAS INCRUSTAÇÕES CALCÁRIAS:

Para o perfeito funcionamento do aparelho, este deverá estar livre de incrustações de calcário ou magnésio originadas pelo uso de águas de dureza elevada.

Para evitar este tipo de problema recomendase a utilização de água com baixa mineralização calcária ou magnésica.

Em todo o caso, se não for possível a utilização do tipo de água recomendado anteriormente, deverá proceder periodicamente a um tratamento de descalcificação do aparelho com uma periodicidade de:

Cada 6 semanas se a água for "muito dura".

Cada 12 semanas se a água for "dura".

Para a descalcificação, recomendamos o produto específico anticalcário, à venda em lojas especializadas e nos serviços técnicos autorizados.

Não se recomendam soluções caseiras, tal como o uso de vinagre, nos tratamentos de descalcificação do aparelho.

ANOMALIAS

No caso de detectar algum problema, consulte a seguinte tabela:

Anomalia	Causa possível	Solução
-Sai água pela parte lateral do porta-filtros	-O porta-filtros não está colocado corretamente. - O rebordo da medida está coberto de café. - O conjunto de distribuição de café está sujo.	-Ver secção de "tirar café" - Limpar o rebordo da medida e limpar o conjunto de distribuição do café. - Limpar com um pano húmido.
-Não sai café	- Não há água - O tubo de aspiração não chega ao fundo depósito de água ou não está corretamente colocado. - As saídas da medida de café estão obstruídas, o café foi moído em demasia e está muito fino, ou foi excessivamente compactado.	-Encher o deposito com água - Colocar o tubo de aspiração de modo a que chegue ao fundo do depósito de água. Verificar se não fica está dobrado. Verificar se depósito está colocado corretamente, pressionando a sua parte superior - Esvaziar a medida e lavar com água. Limpar o conjunto de distribuição com um pano húmido. Encher novamente a medida e pressionar levemente o café.
-O café sai lentamente ou gota a gota	-O café está demasiado moído ou demasiado prensado.	-Verificar se o grau de moagem é o adequado e se não foi demasiado prensado.
-O café sai sem creme	-O café já foi utilizado, está fora de prazo ou secou. - O café não foi suficiente prensado. - O grau de moagem do café é demasiado grosso	-Utilizar café fresco e, uma vez aberto, conservar num recipiente hermético. - Prensar bem o café. - Utilizar um grau de moagem mais fino.
-O café sai demasiado rápido	-O grau de moagem do café é demasiado grosso - Não se pôs café suficiente na medida. - O café não foi suficiente prensado.	-Utilizar um grau de moagem mais fino. - Verificar se se pôs a quantidade correta de café na medida. - Prensar bem o café.
-Não sai vapor pelo tubo de vapor	-O tubo está obstruído	Limpar o tubo de vapor com um pano húmido para remover possíveis restos de leite e possam ter secado e, com a ajuda de uma agulha, desobstruir a saída do tubo. Premir o botão de vapor e deixar sair vapor até que saia com força e de maneira contínua.

IT

(Tradotto dal manuale di istruzioni originale)

PRECAUZIONI D'USO:

Non utilizzare l'apparecchio se gli accessori non sono accoppiati correttamente.

Non utilizzare l'apparecchio senza acqua.

Non utilizzare l'apparecchio se il suo dispositivo di accensione/spengimento non è funzionante.

Non muovere l'apparecchio durante l'uso

Fare attenzione ai livelli MASSIMO e MINIMO.

Scollegare la spina dalla presa di corrente quando l'apparecchio non è in uso e prima di eseguire qualsiasi operazione di pulizia.

Scollegare l'apparecchio dalla rete prima di riempire il serbatoio d'acqua.

Conservare questo apparecchio fuori dalla portata dei bambini e/o persone con problemi fisici, mentali o di sensibilità o con mancanza di esperienza e conoscenza

Non riporre l'apparecchio quando ancora caldo.

Utilizzare l'apparecchio solo con acqua.

Si consiglia di utilizzare acqua minerale in bottiglia destinata al consumo umano.

Non lasciare mai l'apparecchio collegato alla rete elettrica e senza controllo. Si otterrà un risparmio energetico e si prolungherà la vita dell'apparecchio stesso.

Non estrarre il porta filtri mentre si sta facendo caffè, giacché, in questo momento, è sotto pressione.

DESCRIZIONE

A Coperchio serbatoio

B Serbatoio dell'acqua

C Vano scaldatazze

D Spia di collegamento

E Spia di riscaldamento

F Interruttore accensione/spengimento

G Tasto di erogazione del caffè /Uscita dell'acqua

H Tasto riscaldamento vapore

I Tubo vaporizzatore

J Porta filtri

K Cucchiaino dosatore

L Filtro per caffè macinato (1 tazza)

M Filtro per caffè macinato (2 tazze)

N Cavo di alimentazione

O Vaschetta raccogli gocce

P Griglia vaschetta

Q Comando vapore

MODO D'USO**PRIMA DELL'USO:**

Assicurarsi di aver rimosso dal prodotto tutto il materiale di imballaggio.

Si consiglia di adoperare il prodotto solo con acqua per il primo utilizzo.

Prima del primo utilizzo dell'apparecchio, si consiglia di pulire tutte le parti a contatto con gli alimenti, come indicato nella sezione dedicata alla pulizia.

Prima di accendere la macchina, controllare che i tasti (F,G) non siano premuti e che il comando regolatore del vapore (R) sia chiuso

AVVIAMENTO DEL CIRCUITO:

Questa semplice operazione assicura un'erogazione ottimale e deve essere effettuata:

Alla prima accensione

Quando la macchina rimane inutilizzata per un lungo periodo di tempo (1 o 2 settimane)

Dopo aver utilizzato il vapore

Quando il serbatoio rimane senz'acqua.

Riempire il serbatoio di acqua, cercando di rimanere al di sotto del segnale di livello "MAX".

Collegare l'apparato alla rete elettrica.

Premere l'interruttore di accensione/spengimento (F) per metterlo nella posizione di accensione. La spia luminosa D si accenderà

Per effettuare quest'operazione non è necessario attendere che la macchina si riscaldi.

Senza posizionare il porta filtri (o con il porta filtri posizionato, ma senza caffè), collocare un recipiente sotto il tubo del vapore (I)

Aprire il comando vapore (R) , girandolo in senso antiorario

Premere l'interruttore caffè/acqua (G) per metterlo nella posizione 1 di accensione

Uscirà dell'acqua dal tubo del vapore. Attendere che ne esca una quantità corrispondente a circa il contenuto di una tazza.

Per terminare l'erogazione, rimette l'interruttore caffè/acqua nella posizione di spegnimento e chiudere il comando del vapore (R) girandolo in senso orario

In questo modo terminerà l'operazione di avviamento

RIEMPIMENTO D'ACQUA:

È necessario riempire il serbatoio con acqua prima di avviare l'apparecchio.

Rimuovere il serbatoio dall'apparecchio.

Aprire il coperchio

Riempire il serbatoio con acqua fredda, rispettando il livello MAX e MIN

Chiudere il coperchio

Ricollocare il serbatoio nel suo alloggiamento, assicurandosi di incastrarlo correttamente.

RIEMPIMENTO DEL CAFFÈ

Estrarre il porta filtro.

Inserire il filtro per il caffè macinato che si desidera (L o M) nel porta filtri.

Consigliamo di utilizzare del caffè a tostatura naturale. L'utilizzo di caffè torrefatto potrebbe compromettere il funzionamento della macchina.

Riempire il filtro estraibile con caffè macinato (utilizzare 6-7 g di caffè per ogni tazza da preparare).

Se si desidera fare 1 caffè, utilizzare il filtro per 1 caffè e riempirlo (1 cucchiaino): prendere la misura del cucchiaino dosatore come misura per un caffè.

Per 2 caffè, utilizzare il filtro per 2 caffè e mettere 2 cucchiaini.

Premere quindi leggermente il caffè macinato con la parte posteriore del cucchiaino.

Inserire nuovamente il porta filtri nella macchina.

Posizionare il porta filtro nel gruppo del caffè, inserendolo da sotto il gruppo stesso e girarlo in senso antiorario fino a situarlo nella posizione di blocco.

USO:

Prima di accendere la macchina, controllare che i tasti (F,G) non siano premuti e che il comando regolatore del vapore (R) sia chiuso

Collegare l'apparato alla rete elettrica.

Avviare l'apparecchio, azionando il tasto di avvio/arresto F

La spia luminosa D si accenderà.

Attendere finché la spia luminosa E si illumina, indicando che è stata raggiunta la temperatura corretta.

Posizionare una o due tazze preriscaldate in corrispondenza dell'uscita del porta filtri.

Premere l'interruttore del caffè (G) per metterlo nella posizione di accensione. Inizierà l'erogazione dell'infuso di caffè. Quando si ottenga la quantità desiderata di caffè espresso (ristretto o lungo), rimettere l'interruttore nella posizione di stop

-Terminata l'erogazione, attendere alcuni secondi e ritirare le tazze con il caffè.

-Estrarre il porta filtri e svuotarlo dei fondi.

-Lavare il porta filtri con acqua corrente ed asciugare con cura.

Verificare che il filtro estraibile sia collocato correttamente nel porta filtro.

Inserire nuovamente il porta filtri nella macchina.

EROGAZIONE DI ACQUA CALDA:

Avviare l'apparecchio azionando l'interruttore accensione/spegnimento (F).

La spia luminosa di riscaldamento(D) si illuminerà per indicare che l'acqua si sta riscaldando. Attendere che anche la spia luminosa (E) si illumini. Ciò indicherà che l'acqua è arrivata alla temperatura adeguata.

Posizionare un recipiente sotto il vaporizzatore.

Aprire il regolatore di vapore (R) girandolo verso sinistra, in senso antiorario

Premere il tasto di uscita del caffè (G) , che aziona la pompa

L'acqua calda inizierà ad uscire dal vaporizzatore.

Dopo aver ottenuto la quantità necessaria di acqua calda, premere nuovamente il tasto di uscita del caffè (G) e la pompa si arresterà

Chiudere il regolatore (R) girandolo verso destra , in senso orario

EROGAZIONE DI VAPORE:

Il vapore può essere utilizzato per preparare la schiuma del cappuccino o per scaldare altri liquidi.

Avviare l'apparecchio azionando l'interruttore accensione/spegnimento.

Attendere che la spia luminosa di uscita del caffè (G) si accenda, indicando che l'apparecchio ha raggiunto la temperatura corretta per il caffè

Per generare vapore, premere il tasto di riscaldamento del vapore (H) e si riscalderà finché non raggiunga la temperatura del vapore.

Arrivato alla temperatura necessaria per ottenere il vapore, la spia luminosa (E) si illuminerà. Posizionare un recipiente sotto il tubo del vapore.

Aprire il comando vapore, girandolo in senso antiorario

Comincerà ad uscire solamente vapore.

Raggiunta la quantità necessaria, chiudere il comando e ritirare il recipiente.

FUNZIONE DISATTIVAZIONE AUTOMATICA

Le macchine SOLAC sono progettate per il risparmio energetico

A tale fine, trascorsi alcuni minuti, dall'ultima azione effettuata, l'apparecchio si spegne automaticamente

Per tornare al funzionamento normale, si dovrà solamente disattivare-attivare il tasto di avvio (F)

UNA VOLTA CONCLUSO L'UTILIZZO DELL'APPARECCHIO:

Arrestare l'apparecchio premendo il tasto di avvio/arresto e mettendolo nella posizione di disattivazione

Scollegare l'apparecchio dalla rete.

Svuotare il serbatoio dell'acqua.

Pulire l'apparecchio.

PULIZIA

A. PULIZIA BASE

Scollegare la spina dalla rete elettrica e aspettare che l'apparecchio si raffreddi prima di eseguirne la pulizia.

Pulire l'apparecchio con un panno umido impregnato di gocce di detergente.

Per la pulizia non impiegare solventi o prodotti a pH acido o basico come la candeggina, né prodotti abrasivi.

- Non lasciar entrare acqua o altri liquidi nelle fenditure del sistema di ventilazione per non danneggiare le parti operative dell'apparecchio.
 - Nessuna delle parti che compongono questo apparato è adatta per il lavaggio in lavastoviglie.
- Prima di montare e riporre l'apparecchio, asciugare bene tutti i pezzi.

B. PULIZIA DEL VAPORIZZATORE

ATTENZIONE: Perché tutti i componenti del vaporizzatore possono essere molto caldi

È consigliabile pulire il tubo del vaporizzatore dopo aver prodotto vapore, per prevenire accumuli di sporcizia, e prima di spegnere la macchina.

A tale fine, estrarre l'involucro del vaporizzatore. Mettere un bicchiere d'acqua, sotto il tubo e immergi il tubo nell'acqua.

Lasciare uscire l'acqua calda attraverso il tubo seguendo le istruzioni "Come ottenere acqua calda"

Utilizzare un panno per asciugare il tubo e riposizionare l'involucro.

Se non dovesse uscire vapore, la causa potrebbe essere il latte secco che intasa l'uscita. In questo caso, utilizzare con attenzione un ago per disintasare la punta del vaporizzatore.

Quando sia pulito, risciacquarlo con acqua corrente del rubinetto e rimontarlo. Vaporizzare nuovamente.

ELIMINAZIONE DELLE INCROSTAZIONI CALCAREE:

Per un corretto funzionamento dell'apparecchio, evitare la formazione di incrostazioni di calcio o magnesio causate dall'uso di acqua ad elevata durezza.

A tal fine, si raccomanda l'uso di un'acqua a basso contenuto di sali di calcio e magnesio.

In ogni caso, se non è possibile usare il tipo d'acqua raccomandato, si consiglia di eseguire periodicamente un procedimento di decalcificazione dell'apparecchio:

Ogni 6 settimane se l'acqua è "molto dura".

Ogni 12 settimane se l'acqua è "dura".

Per la decalcificazione dell'apparecchio si raccomanda di usare un prodotto anticalcare specifico, in vendita nei negozi specializzati e nei punti d'assistenza tecnica autorizzati.

Si consiglia di evitare rimedi fatti in casa, come l'uso dell'aceto.

ANOMALIE

In caso di anomalie, consultare la tabella seguente:

Anomalia	Possibile causa	Soluzione
-Esce acqua dal lato del porta filtri	-Il porta filtri non è correttamente posizionato. - Il bordo del filtro è coperto di caffè. - Il gruppo di erogazione è sporco.	- Vedere il punto "come ottenere il caffè" - Pulire il bordo del filtro e il gruppo di erogazione del caffè. - Pulire con un panno umido.
-Non esce caffè	- Non c'è acqua - Il tubo di aspirazione non arriva al fondo del serbatoio dell'acqua o non è correttamente posizionato. - I fori del filtro sono intasati, il caffè è macinato troppo fino o è stato pressato eccessivamente.	- Riempire il serbatoio dell'acqua. - Posizionare il tubo di aspirazione in modo che arrivi al fondo del serbatoio dell'acqua. Verificare che non sia strozzato. Verificare che il serbatoio sia correttamente posizionato, premendo sulla sua parte superiore. - Svuotare il filtro e pulirlo con acqua. Pulire il gruppo di erogazione con un panno umido. Caricare nuovamente il filtro e pressare leggermente il caffè.
-Il caffè esce lentamente o goccia a goccia	- Il caffè è stato macinato troppo o è eccessivamente pressato.	- Assicurarsi che la grana di macinazione sia la corretta e di non pressare eccessivamente il caffè.
-Il caffè esce senza crema	- Il caffè utilizzato è scaduto o si è seccato. - Il caffè non è stato sufficientemente pressato. - La macinatura del caffè ha una grana troppo grossa.	- Utilizzare caffè fresco e, dopo aver aperto la confezione, conservarlo in un barattolo ermetico. - Pressare bene il caffè. - Macinare il caffè più finemente.
-Il caffè esce troppo velocemente	- Il caffè è stato macinato con una grana troppo grossa. - Il filtro non è stato sufficientemente riempito di caffè. - Il caffè non è stato sufficientemente pressato.	- Macinare il caffè più finemente. - Assicurarsi di aver riempito il filtro con la quantità corretta di caffè. - Pressare meglio il caffè.
-Non esce vapore dal tubo vaporizzatore	- Il tubo è intasato	Pulire il tubo vaporizzatore con un panno umido per estrarre gli eventuali residui di latte che si possano essere seccati e sturare i fori aiutandosi con un ago. Premere il corrispondente interruttore e vaporizzare finché il vapore non esca con forza e ininterrottamente.

DE

(Übersetzung aus den ursprünglichen anweisungen)

GEBRAUCH UND PFLEGE:

Gerät nicht benützen, wenn Zubehör oder Ersatzteile nicht richtig befestigt sind.

Niemals das Gerät ohne Wasser einschalten.

Benützen Sie das Gerät nicht, wenn der An/Ausschalter nicht funktioniert.

Das Gerät nicht bewegen, während es in Betrieb ist.

Achten Sie auf die MAXIMUM und MINIMUM-Markierungen.

Wenn das Gerät nicht benutzt wird und bevor Sie es reinigen, ziehen Sie bitte den Stecker aus der Netzdose.

Zum Auffüllen des Wassertanks das Gerät vom Stromnetz nehmen.

Das Gerät außerhalb der Reichweite von Kindern und/oder Personen mit eingeschränkten körperlichen, sensorischen oder geistigen Fähigkeiten bzw. Personen ohne ausreichende Erfahrung und Kenntnisse aufbewahren.

Das Gerät nicht wegräumen, wenn es noch heiß ist.

Das Gerät nur mit Wasser verwenden.

Wir empfehlen, abgefülltes Mineraltrinkwasser zu verwenden.

Das Gerät nie am Stromnetz angeschlossen und ohne Aufsicht lassen. Sie sparen dadurch Energie und verlängern die Gebrauchsdauer des Gerätes.

Öffnen Sie die SiebträgerSchublade nicht, solange Kaffee ausläuft, da sich das Gerät unter Druck befindet.

BEZEICHNUNG

A	Abdeckung des Wassertanks
B	Wasserbehälter
C	TassenWärmeplatte
D	Einschaltleuchte
E	AufheizKontrolleuchte
F	An/Aus Taste
G	Taste Kaffee/Wasseraustritt
H	Dampferwärmungstaste
I	Vaporisatorschlauch
J	Filterhalter
K	Kaffeemesslöffel
L	Kaffeepulverfilter (1 Tasse)
M	Kaffeepulverfilter für 2 Tassen
N	Stromkabel
O	Tropfschale

P TropfschalenGitter
R Dampfregler

VERWENDUNG**VOR DER BENUTZUNG:**

Vergewissern Sie sich, dass Sie das gesamte Verpackungsmaterial des Produkts entfernt haben.

Vor dem ersten Gebrauch des Produktes wird empfohlen, einen Durchlauf nur mit Wasser vorzunehmen.

Vor der Erstanwendung müssen die Einzelteile, die mit Nahrungsmitteln in Kontakt geraten, so wie im Absatz Reinigung beschrieben, gereinigt werden.

Bevor die Kaffeemaschine angeschlossen wird, ist sicherzustellen, dass die Tasten (F,G) nicht gedrückt sind und dass der Dampfregler (Q) geschlossen ist

ANSAUGEN DES KREISLAUFS:

Dieser einfache Vorgang stellt einen optimalen Betrieb sicher und ist in folgenden Fällen vorzunehmen:

Bei der ersten Benutzung

Wenn das Gerät über einen längeren Zeitraum nicht benutzt wurde (1 oder 2 Wochen)

Nach Erzeugen von Dampf

Wenn der Wasserbehälter völlig leer ist.

Den Wasserbehälter mit Wasser füllen, die „MAX“Markierung nicht übersteigen.

Schließen Sie das Gerät an das Stromnetz an.

Die Ein/Austaste (F) auf Position ON stellen.

Die Kontrolllampe D leuchtet auf

Für diese Operation müssen Sie nicht warten, bis das Gerät aufgeheizt hat.

Ohne den Filterhalter einzusetzen (den Filterhalter eingesetzt, aber ohne Kaffee), einen Behälter unter die Aufschäumdüse stellen (I)

Den Dampfregler(R) , gegen den Uhrzeigersinn drehen, um ihn zu öffnen

Die Kaffee/WasserTaste (G) auf Position 1 „ON“ stellen.

Aus der Aufschäumdüsetritt Wasser. Warten Sie, bis ungefähr die Menge einer Tasse ausgetreten ist.

Um den Austritt zu beenden, die Kaffee/Wasser Taste auf OFF stellen und den Dampfregler (R) schließen (im Uhrzeigersinn drehen).

Damit ist der Ansaugvorgang abgeschlossen.

MIT WASSER FÜLLEN:

Der Behälter muss unbedingt mit Wasser gefüllt werden, bevor die Maschine in Gang gesetzt werden kann.

Den Tank aus dem Gerät nehmen.

Öffnen Sie den Deckel.

Den Wassertank bis zur Markierung MAXMIN füllen

Schließen Sie den Deckel.

Den Wassertank wieder in sein Fach einsetzen. Vergewissern Sie sich, dass er richtig eingesetzt ist.

FÜLLUNG MIT KAFFEE

Filterhalter herausnehmen.

Den gewünschten Filter für gemahlene Kaffee (L oder M) in den Filterhalter einsetzen.

Wir empfehlen die Verwendung von natürlich geröstetem Kaffee. Die Verwendung von TorrefactoKaffee (mit Zuckerzusatz geröstet) kann die Funktion des Geräts beeinträchtigen.

Den entnehmbaren Filter mit gemahlener Kaffee füllen, (es müssen 6-7g gemahlener Kaffee pro Tasse Kaffee, die man zubereiten möchte, eingegeben werden).

Möchten Sie 1 Tasse Kaffee zubereiten verwenden Sie den Messlöffel für 1 Kaffee und füllen Sie den Messlöffel (1 Teelöffel). Verwenden Sie die Kapazität des Dosierlöffels als Mass für eine Tasse Kaffee.

Für 2 Tassen Kaffee, verwenden Sie den Siebträger für 2 Kaffees und geben Sie zwei Löffel hinein.

Pressen Sie danach den gemahlene Kaffee leicht mit der Rückseite des Messlöffels zusammen.

Den Filterhalter erneut in das Gerät setzen.

Den Filterhalter in der Kaffeegruppe platzieren, indem Sie ihn von unten in die Gruppe setzen und ihn gegen den Uhrzeigersinn drehen bis er einrastet

Benutzung:

Bevor die Kaffeemaschine angeschlossen wird, ist sicherzustellen, dass die Tasten (F,G) nicht gedrückt sind und dass der Dampfgregler (Q) geschlossen ist

Schließen Sie das Gerät an das Stromnetz an.

Stellen Sie das Gerät an, indem Sie den An/Ausschalter betätigen F

Die Leuchtanzeige D leuchtet auf.

Warten Sie, bis die Lampe E aufleuchtet, was bedeutet, dass die geeignete Temperatur erreicht wurde

Eine oder zwei vorgewärmte Tassen unter den Filterhalteraustritt stellen.

Die KaffeeTaste (G) auf Position ON stellen. Der Kaffee beginnt, in die Tasse zu fließen. Wenn Sie die gewünschte Menge EspressoKaffee haben (für einen starken oder gestreckten Espresso), stellen Sie den Schalter erneut auf OFF 0

Warten Sie einige Sekunden, bevor Sie die Tassen mit dem Kaffee herausnehmen.

Entnehmen Sie den Filterhalter und klopfen Sie den Kaffeersatz aus.

Reinigen Sie den Filterhalter unter fließendem Wasser und trocknen Sie ihn gut.

Überprüfen Sie, ob der herausnehmbare Filter richtig im Filterhalter eingesetzt ist.

Den Filterhalter erneut in das Gerät setzen.

AUSGABE VON HEISSWASSER:

Schalten Sie das Gerät mithilfe des Ein/Ausschalters ein (F).

Die Aufwärmkontrolllampe (D) leuchtet auf und zeigt an, dass das Wasser erhitzt wird.

Warten Sie, bis die Leuchte (E) ebenfalls leuchtet. Nun hat das Wasser seine Temperatur erreicht.

Stellen Sie ein Gefäß unter die Aufschäumdüse. Öffnen Sie den Dampfgregler(R), indem Sie ihn nach links, gegen den Uhrzeigersinn drehen Betätigen Sie die KaffeeAustrittstaste(G) , die Pumpe geht in Betrieb.

Das heiße Wasser beginnt aus der Aufschäumdüse zu fließen. 20110506~131951

Nachdem die gewünschte Heisswassermenge erreicht wurde, die KaffeeAustrittstaste(G) erneut drücken, so wird die Pumpe angehalten Den Dampfgregler (R) schließen, indem Sie ihn nach rechts, im den Uhrzeigersinn drehen

AUSGABE VON DAMPF:

Durch Dampf kann Milch für einen Cappuccino aufgeschäumt werden und auch andere Getränke können erhitzt werden.

Schalten Sie das Gerät mithilfe des Ein/Ausschalters ein.

Warten Sie, bis sich die Kontrolleuchte für den Kaffeeaustritt (G) eingeschaltet hat, was bedeutet, dass das Gerät die geeignete Temperatur für Kaffeeerreicht hat.

Um Dampf zu erzeugen drücken Sie die Dampferwärmungstaste (H) und das Erwärmen wird fortgesetzt, bis die Dampftemperatur erreicht wurde.

Die Kontrollleuchte (E) leuchtet, wenn die für die Dampferzeugung erforderliche Temperatur erreicht ist

Stellen Sie einen Behälter unter die Aufschäumdüse.

Den Dampfbremsregler gegen den Uhrzeigersinn drehen, um ihn zu öffnen

Es tritt nur Dampf aus.

Wenn Sie keinen Dampf mehr benötigen, schließen Sie den Dampfbremsregler und entnehmen Sie den Behälter.

SELBSTAUSSCHALTFUNKTION:

Die Geräte von SOLAC wurden entworfen, um Energie zu sparen

Aus diesem Grund, schaltet sich das Gerät einige Minuten nach dem letzten Vorgang automatisch ab

Um zur normalen Funktionsweise zurückzukehren, müssen Sie einfach nur den Ein-Knopf (F) drücken.

NACH DER BENUTZUNG DES GERÄTS:

Zum Ausschalten den Ein/Aus-Knopf in die Abschaltposition bringen.

Den Stecker aus der Netzdose ziehen.

Das Wasser aus dem Wassertank gießen.

Reinigen Sie das Gerät.

REINIGUNG

A. GRUNDREINIGUNG

Ziehen Sie den Stecker heraus und lassen Sie das Gerät abkühlen, bevor Sie mit der Reinigung beginnen.

Reinigen Sie das Gerät mit einem feuchten Tuch, auf das Sie einige Tropfen Reinigungsmittel geben und trocknen Sie es danach ab.

Verwenden Sie zur Reinigung des Geräts weder Löse- oder Scheuermittel noch Produkte mit einem sauren oder basischen pH-Wert wie z.B. Lauge

- Lassen Sie kein Wasser oder andere Flüssigkeiten in die Belüftungsöffnungen eindringen, um Schäden an den inneren Funktionsteilen des Gerätes zu vermeiden.
- Kein Teil dieses Geräts ist zum Reinigen in der Spülmaschine geeignet.

Trocknen Sie alle Teile gut ab, bevor Sie das Gerät montieren und aufbewahren.

B. REINIGUNG DER DAMPFDÜSE

ACHTUNG: Seien Sie vorsichtig, alle Teile des Aufschäumers könnten heiss sein

Es wird empfohlen, den Dampfschlauch nach dem Aufschäumen und vor dem Abschalten der Maschine zu reinigen, um Schmutzreste vorzubeugen

Nehmen Sie dafür die Hülle von der Dampfdüse,

Stellen Sie ein Glas mit etwas Wasser unter den Schlauch und tauchen Sie den Schlauch in das Wasser

Lassen Sie das heiße Wasser aus dem Schlauch fließen, wobei Sie den Anweisungen "Herstellung von heissem Wasser" folgen.

Verwenden Sie ein Tuch, um den Schlauch abzutrocknen und bringen Sie die Hülle wieder an. Wenn kein Dampf austritt, könnte es sein, dass vertrocknete Milch den Austritt behindert. Verwenden Sie in diesem Fall vorsichtig eine Nadel, um die Spitze des Aufschäumers zu reinigen.

Spülen Sie sie danach mit Leitungswasser ab und montieren Sie sie wieder. Erzeugen Sie erneut Dampf

BEHANDLUNG VON VERKRUSTETEN KALKABLAGERUNGEN:

Für den perfekten Betrieb ist das Gerät von Kalkoder Magnesiumresten zu befreien, die sich durch besonders hartes Wasser ablagern. Um dies zu vermeiden empfiehlt sich der Gebrauch von Wasser mit geringem Kalk oder Magnesiumgehalt.

Steht das empfohlene Wasser nicht zur Verfügung, sollte in folgenden Abständen eine Entkalkungsbehandlung erfolgen:

Alle 6 Wochen wenn das Wasser "sehr hart" ist.

Alle 12 Wochen wenn das Wasser "hart" ist. Wir empfehlen die Verwendung eines spezifischen Entkalkungsprodukts für diese Art Gerät. Sie erhalten diese Produkte in Fachgeschäften oder beim offiziellen Kundendienst. Hausgemachte Lösungen, wie mit Essig zubereitete Flüssigkeiten, sind nicht zur Entkalkung des Geräts geeignet.

STÖRUNGEN

Lösungen zur Behebung kleiner Störungen können Sie der folgenden Tabelle entnehmen:

Anomalien	Mögliche Ursache	Lösung
-Wasser tritt seitlich aus dem Filterhalter aus	-Der Filterhalter ist nicht richtig angebracht. -Der Rand des Siebträgers ist voller Kaffee. -Die Abgabegruppe ist schmutzig.	-Siehe Abschnitt "Ausgabe von Kaffee" -Den Rand des Siebträgers säubern und die Kaffee-Abgabegruppe reinigen. -Mit einem feuchten Tuch reinigen.
-Kein Kaffee tritt aus.	-Es befindet sich kein Wasser in der Maschine -Das Saugrohr reicht nicht bis zum Boden des Wasserbehälters oder es ist nicht richtig angebracht. -Die Löcher des Siebträgers sind verstopft, der Kaffee wurde zu fein gemahlen oder wurde zu stark gedrückt.	-Den Wasserbehälter füllen. -Das Saugrohr so anbringen, dass bis zum Boden des Wasserbehälters reicht. Achten Sie darauf, dass es nicht eingezwickelt wird. Stellen Sie sicher, dass der Behälter richtig positioniert wurde, indem Sie auf seinen oberen Teil drücken -Den Siebträger leeren und mit Wasser reinigen. Die Abgabegruppe mit einem feuchten Tuch reinigen. Den Siebträger erneut füllen und den Kaffee leicht andrücken.
-Der Kaffee tritt langsam oder in einzelnen Tropfen aus	-Der Kaffee wurde zu stark gemahlen oder angedrückt.	-Stellen Sie sicher, dass die Mahlgröße richtig ist und der Kaffee nicht zu stark angedrückt wurde.
-Der Kaffee tritt ohne Creme aus	-Das verwendete Kaffee-pulver ist verdorben oder ausgetrocknet. -Der Kaffee wurde nicht ausreichend angedrückt. -Der Kaffee wurde zu grob gemahlen.	-Verwenden Sie frischen Kaffee und bewahren Sie ihn nach Anbruch in einem hermetisch abgeschlossenen Behälter auf. -Den Kaffee fester andrücken. -Den Kaffee feiner mahlen.
-Der Kaffee tritt zu schnell aus	-Der Kaffee wurde sehr grob gemahlen. -Im Siebträger befindet sich zu wenig Kaffee. -Der Kaffee wurde nicht ausreichend angedrückt.	-Den Kaffee feiner mahlen. -Stellen Sie sicher, dass Sie die richtige Kaffeemenge in den Siebträger gegeben haben. -Den Kaffee fester andrücken.
-Aus der Aufschäumdüse tritt kein Dampf aus	-Das Rohr ist verstopft	-Die Aufschäumdüse mit einem feuchten Tuch reinigen, um die möglichen angetrockneten Milchreste zu entfernen und die Löcher mithilfe einer Nadel reinigen. Den entsprechenden Schalter drücken und Dampf ablassen, bis er stark und kontinuierlich austritt.

NL

(Vertaald van de originele instructies)

GEBRUIK EN ONDERHOUD:

Gebruik het apparaat niet wanneer de hulpstukken niet correct aangesloten zijn.

Zet het apparaat niet aan zonder water.

Gebruik het apparaat niet als de aan/uitknop niet werkt.

Het apparaat niet bewegen terwijl het werkt.

Respecteer het MAXIMUM en MINIMUM niveau.

Trek de stekker uit het stopcontact wanneer het apparaat niet in gebruik is en alvorens het te reinigen.

Haal de stekker uit het stopcontact alvorens het waterreservoir te vullen.

Houd dit apparaat buiten bereik van kinderen en/of personen met lichamelijke, zintuiglijke of geestelijke beperkingen, of met een gebrek aan ervaring en kennis

Berg het apparaat niet op wanneer het nog warm is.

Gebruik het apparaat uitsluitend met water.

Het wordt aanbevolen gebotteld mineraalwater te gebruiken dat geschikt is voor menselijke consumptie.

Laat het apparaat nooit zonder toezicht aan staan. U bespaart hierdoor energie en verlengt tevens de levensduur van het apparaat.

Verwijder de filterhouder niet terwijl de koffie gezet wordt, aangezien het apparaat op dat moment onder druk staat.

BESCHRIJVING

A	Reservoirdeksel
B	Waterreservoir
C	Stroomled
D	Aan/uit controlelampje
E	Verwarmingsled
F	Aan/uitschakelaar
G	Knop koffieof waterproductie
H	Knop stoomproductie
I	Stoompijpje
J	Filterhouder
K	Maatlepel
L	Filter voor gemalen koffie: 1 koppen
M	Filter voor gemalen koffie: 2 koppen
N	Voedingskabel
O	Druppellade
P	Rooster lade
R	Stoomdrukschakelaar

GEBRUIKSAANWIJZING**OPMERKINGEN VOORAFGAAND AAN HET GEBRUIK:**

Controleer dat al het verpakkingsmateriaal van het product verwijderd is.

Voor het eerste gebruik dient U het apparaat een eerste keer enkel met water te laten draaien.

Voor het eerste gebruik dient u alle delen van het apparaat die met voedingsmiddelen in aanraking kunnen komen, schoon te maken, zoals aangegeven in het onderdeel Reiniging.

Controleer alvorens de stekker in het stopcontact te steken dat de knoppen (F, G) niet ingedrukt zijn en dat de stoomknop (R) geheel dicht is.

PREPARATIE VAN HET CIRCUIT:

Deze eenvoudige handeling garandeert een optimale werking en moet uitgevoerd worden:

Bij de eerste ingebruikname.

Wanneer het toestel gedurende een lange periode (1 of 2 weken) niet gebruikt wordt.

Na het maken van stoom.

Wanneer het waterreservoir leeg is.

Vul het waterreservoir, erop lettend dat het aangegeven "MAX" niveau niet overschreden wordt.

Steek de stekker in het stopcontact.

Zet de aan/uit schakelaar (F) op aan. Het controlelampje D gaat branden.

Hiervoor is het niet nodig te wachten tot de machine opgewarmd is

Plaats een bakje onder het stoompijpje (I) zonder de filterhouder te plaatsen (of plaats de filterhouder, maar zonder koffie).

Open de stoomregelaar (R) door haar linksom te draaien.

Zet de koffie/water knop (G) op aan

Er komt water uit het stoompijpje. Wacht tot de inhoud van ongeveer een kop is geproduceerd

Om de procedure te beëindigen, zet de koffie/water knop op uit en sluit de stoomregelaar (R) door haar rechtsom te draaien.

Hierna is het circuit gereed voor gebruik

VULLEN MET WATER:

Het is noodzakelijk het reservoir met water te vullen alvorens het apparaat aan te doen.

Verwijder het waterreservoir.

Open het deksel.

Vul het reservoir met koud water, zodat het niveau tussen MAX en MIN is.

Sluit het deksel.

Plaats het reservoir opnieuw in het koffiezetapparaat, zorg ervoor dat het goed vast zit.

VULLEN MET KOFFIE

De filterhouder uitnemen.

Plaats het gewenste filter voor gemalen koffie (L of M) in de filterhouder.

Wij bevelen aan dat u natuurlijk geroosterde koffie gebruikt. Gebrande koffie kan de werking van het apparaat negatief beïnvloeden

Vul de uitneembare filter met gemalen koffie (ongeveer 6-7gr koffie per gewenste kop).

Wanneer u 1 kop koffie wilt maken, gebruik de maatlepel voor 1 kop en vul de maatlepel geheel (1 lepel); de inhoud van de maatlepel is goed voor een kop koffie.

Om 2 koppen te zetten, gebruik de maatlepel voor 2 koppen koffie en gebruik 2 lepels.

Vervolgens drukt u de gemalen koffie lichtjes aan met de achterkant van de lepel.

De filterhouder terug aan het apparaat koppelen.

Plaats de filterhouder in de onderkant van het apparaat en draai hem linksom vast totdat hij goed vastzit

Gebruik:

Controleer alvorens de stekker in het stopcontact te steken dat de knoppen (F, G) niet ingedrukt zijn en dat de stoomknop (R) geheel dicht is.

Steek de stekker in het stopcontact.

Het apparaat in werking stellen door middel van de aan/uitknop F

Het controlelampje D gaat aan.

Wacht tot het controlelampje E aangaat. Dit geeft aan dat de juiste temperatuur is bereikt

Zet één of twee voorverwarmde koppen onder de filterhouder.

Zet de koffieknop (G) in de aanstand. De koffie wordt gezet. Zet de schakelaar in de stopstand wanneer de gewenste hoeveelheid espresso koffie (klein of groot) is gezet

Wacht enkele seconden na het beëindigen van het koffiezetten alvorens de koffiekoppen te verwijderen.

Verwijder de filterhouder en gooi het koffiedik weg.

Was de filterhouder met kraanwater en droog hem goed af.

Controleer of de uitneembare filter perfect in de filterhouder aangebracht is.

De filterhouder terug aan het apparaat koppelen.

VERKRIJGEN VAN WARM WATER:

Het apparaat aanzetten door de aan/uitschakelaar (F) in te drukken op de verwarmingsstand. Het controlelampje (D) zal oplichten. Dit geeft aan dat het water aan het opwarmen is.

Wacht tot het controlelampje (E) ook aan gaat. Dit geeft aan dat het water de juiste temperatuur heeft bereikt.

Zet een bakje onder het stoompijpje.

Open de stoomregelaar (Q), door haar linksom te draaien tegen de richting van de wijzers van de klok in

Druk op de knop voor koffieproductie (G) om de pomp te activeren.

Het warm water zal er langs het stoomelement uitkomen.

Wanneer de gewenste hoeveelheid warm water is geproduceerd, zet de koffieknop (G) op uit, zodat de pomp stopt

Draai de regelaar (R) rechtsom dicht, in de richting van de wijzers van de klok.

VERKRIJGEN VAN STOOM:

De stoom dient om melk op te schuimen om een cappuccino of warme chocolademelk te bereiden en/of om dranken op te warmen.

Het apparaat aanzetten door de aan/uitschakelaar in te drukken op de verwarmingsstand.

Wacht tot het controlelampje (G) voor koffiezetten aan gaat; dit geeft aan dat de vereiste temperatuur voor het zetten van koffie bereikt is.

Druk voor stoom op de stoomknop (H) en het apparaat blijft opwarmen totdat de juiste temperatuur voor stoomproductie bereikt is.

Het controlelampje (E) gaat aan wanneer de vereiste temperatuur voor stoomproductie bereikt is.

Plaats een bakje onder het stoompijpje.

Open de stoomregelaar (Q) door haar linksom te draaien

Er begint stoom vrij te komen.

Wanneer men voldoende stoom heeft, sluit de knop en verwijder de kop.

AUTOMATISCHE UITSCHAKELING:

SOLAC apparaten zijn ontworpen om energie te sparen

Met dit doel gaat het apparaat enige minuten na de laatste handeling vanzelf uit

Zet de aan/uit knop (F) eenvoudig uit en weer aan om het apparaat weer te activeren

Na gebruik van het apparaat:

Zet het apparaat uit door de aan/uit knop op uit te zetten

Trek de stekker uit het stopcontact.

Verwijder het water uit het reservoir.

Reinig het apparaat

REINIGING

A. ALGEMENE REINIGING

Trek de stekker uit het stopcontact en laat het apparaat afkoelen alvorens het te reinigen.

Reinig het apparaat met een vochtige doek die geïmpregneerd is met enkele druppels zeep en droog het vervolgens af.

Gebruik geen oplosmiddelen of producten met een zure of basische pH, zoals bleekwater, noch schuurmiddelen, om het apparaat schoon te maken.

- Zorg ervoor dat er geen water of andere vloeistof binnendringt via de ventilatie-openingen, om schade aan de functionele delen in het inwendige van het apparaat te voorkomen.

- De onderdelen van dit apparaat kunnen niet in de vaatwasser gereinigd worden

Laat alle onderdelen goed drogen alvorens het apparaat opnieuw te monteren en op te bergen.

B. HET STOOMPIJPJE SCHOONMAKEN

WAARSCHUWING: Let op, de onderdelen van de melkopschuimer kunnen zeer heet zijn

Het verdient aanbeveling de buis van de melkopschuimer te reinigen na gebruik, maar voordat u het apparaat uitzet, om te voorkomen dat er vuil in achterblijft

Verwijder daartoe de mouw van het stoompipje.

Plaats een glas met wat water onder de buis en dompel de buis onder in het water

Laat heet water uit de buis lopen; volg daartoe de aanwijzingen onder "Levering van warm water" op

Droog het pipje met een doek en plaats de mouw weer op haar plaats

Wanneer er geen stoom geproduceerd wordt, kan het zijn dat de uitgang verstopt is met opgedroogde melk. Gebruik in dit geval een naald om de neus van het stoompipje voorzichtig te openen

Als het eenmaal schoon is, spoel het af met kraanwater en monteer het weer op zijn plek.

Maak nogmaals stoom

BEHANDELING VAN KALKAANSLAG:

Voor een optimale werking van het apparaat moet het vrij zijn van kalk of magnesiumaanslag, veroorzaakt door het gebruik van hard water.

Om dit soort problemen te vermijden, is het raadzaam om water te gebruiken met een laag kalk of magnesiumgehalte.

Als het onmogelijk is om het hierboven aanbevolen soort water te gebruiken, moet u in ieder geval periodiek overgaan tot de ontkalking van het apparaat, met een periodiciteit van:

Elke 6 weken als het water heel hard is.

Elke 12 weken als het water heel hard is.

Hiervoor bevelen wij aan een ontkalkingsproduct te gebruiken dat speciaal geschikt is voor dit type apparaat, verkrijgbaar in speciaalzaken en bij uw erkende technische dienst.

We raden aan om geen huishoudelijke middelen te gebruiken, zoals azijn, om het apparaat te ontkalken.

STORINGEN

Wanneer U op onregelmatigheden stuit, dient U de onderstaande tabel te raadplegen:

Storing	Mogelijke oorzaak	Oplossing
-Er komt water uit de zijkant van de filterhouder	-De filterhouder is onjuist geplaatst. -Er zit koffie op de rand van de houder. -De zetgroep is vuil.	-Zie hoofdstuk "koffie zetten" -Reinig de rand van de houder en reinig de zetgroep. -Gebruik hiervoor een vochtige doek.
-Er wordt geen koffie gezet	-Het reservoir is leeg -De aanzuigbuis reikt niet tot de bodem van het waterreservoir of zit verkeerd. -De gaten van het filter zijn verstopt, de koffie is te fijn gemalen of is te hard aangedrukt.	-Vul het waterreservoir. -Plaats de aanzuigbuis zodanig dat ze de bodem van het waterreservoir bereikt. Controleer dat er geen knik in zit. Controleer dat het waterreservoir goed geplaatst is door op de bovenkant te drukken -Maak het filter leeg en reinig het met water. Reinig de zetgroep met een vochtige doek. Vul het filter opnieuw en druk de koffie zacht aan.
-De koffie wordt langzaam of druppel voor druppel gezet	- De koffie is te fijn gemalen of is te hard aangedrukt.	-Controleer dat de maling geschikt is en dat de koffie niet te hard is aangedrukt.
-Er zit geen schuim op de koffie	-De gebruikte koffie is verlopen of uitgedroogd. -De koffie is niet voldoende aangedrukt. -De koffie is te grof gemalen.	-Gebruik verse koffie en bewaar de koffie in een hermetisch gesloten verpakking. -Druk de koffie stevig aan. -Maal de koffie fijner.
-De koffie wordt te snel geze	-De koffie is te grof gemalen. -Men heeft niet voldoende koffie in het filter geplaatst. -De koffie is niet voldoende aangedrukt.	-Maal de koffie fijner. -Controleer dat het filter de juiste hoeveelheid koffie bevat. -Druk de koffie stevig aan.
-Er komt geen stoom uit het stoompijpje	-De buis is verstopt	Reinig het stoompijpje met een vochtige doek om eventuele opgedroogde melkresten te verwijderen en reinig de openingen met een naald. Druk op de daarvoor bestemde knop en produceer stoom totdat deze krachtig en ononderbroken vrijkomt.

RO

(Translat din instrucțiunile originale)

UTILIZARE ȘI ÎNGRIJIRE:

Nu utilizați aparatul dacă accesoriile sale nu sunt montate corespunzător.

Nu porniți aparatul fără să aibă apă.

Nu utilizați aparatul dacă întrerupătorul pentru pornire/oprire nu funcționează.

Nu mișcați aparatul în timpul utilizării.

Respectați nivelurile MAX și MIN.

Deconectați aparatul de la rețeaua de alimentare atunci când nu îl utilizați și înainte de a-l curăța.

Înainte de a umple rezervorul de apă, scoateți aparatul din priză.

Depozitați aparatul într-un loc care să nu fie la îndemâna copiilor și/sau a persoanelor cu capacități fizice, senzoriale sau mentale reduse, ori care nu au experiența sau cunoștințele necesare.

Nu depozitați aparatul dacă mai este fierbinte. Utilizați numai apă pentru aparat.

Utilizarea apei minerale îmbuteliate, adaptate pentru consumul oamenilor, este recomandată.

Nu lăsați niciodată aparatul conectat și nesupravegheat dacă nu este utilizat. Astfel se economisește energie și se prelungeste durata de viață a aparatului.

Nu scoateți suportul filtrului când se face cafea, deoarece la acel moment este sub presiune.

DESCRIERE

- A Capac pentru rezervorul de apă
- B Rezervor de apă
- C Reșou pentru încălzirea ceștilor
- D Indicator luminos conexiune
- E Lampă pilot pentru încălzire
- F Întrerupător PORNIT/OPRIT
- G Întrerupător golire cafea/apă
- H Întrerupător pentru încălzire cu abur
- I Conductă vaporizatoare
- J Suport pentru filtru
- K Lingură de măsurare
- L Filtru de cafea (1 cană)
- M Filtru de cafea (2 cești)
- N Cablu de alimentare
- O Tavă de scurgere
- P Grilaj tavă
- R Buton pentru abur

INSTRUCȚIUNI DE UTILIZARE**ÎNAINTE DE UTILIZARE:**

Asigurați-vă că ați înlăturat toate ambalajele produsului.

Înainte de a utiliza acest produs pentru prima dată, este recomandabil să îl testați folosind doar apă.

Tot înainte de prima utilizare, curățați componentele care vor intra în contact cu alimentele în modul prezentat în secțiunea despre curățare.

Înainte de conectarea aparatului, verificați ca butoanele (F, G) să nu fie apăsatate, și elementul pentru controlul aburului (R) să fie închis

AMORSAREA CIRCUITULUI:

Această operație simplă asigură distribuirea optimă și trebuie să fie efectuată:

La prima pornire:

Când aparatul nu a mai fost utilizat pentru o perioadă lungă de timp (1 sau 2 săptămâni)

După utilizarea funcției pentru abur

Când rezervorul a rămas fără apă.

Umpleți recipientul cu respectarea nivelului MAX

Conectați aparatul la rețeaua electrică.

Apăsați comutatorul pornit/oprit (F) în poziția ON (Pornit). Indicatorul luminos (D) se va aprinde.

Nu trebuie să așteptați ca aparatul să se încălzească pentru această operație

-Fără a monta suportul filtrului (sau cu suportul filtrului montat, dar fără cafea), poziționați un recipient sub conducta cu abur (I)
Deschideți butonul pentru abur (R) prin rotirea către stânga

Apăsați întrerupătorul pentru cafea/apă (G) pe poziția PORNIT

Apa va ieși prin conducta cu abur. Așteptați până când aproximativ o ceașcă plină a fost umplută

Pentru a finaliza operația, aduceți întrerupătorul cafea/apă pe poziția OPRIT și închideți butonul pentru abur (R) prin rotire către dreapta. Aceasta va finaliza operația de amorsare.

UMPLEREA CU APĂ:

Recipientul trebuie să fie umplut cu apă înainte de pornirea aparatului.

Scoateți rezervorul de apă.

Deschideți capacul.

Umpleți recipientul cu respectarea nivelului MAX (Fig. 1)

Închideți capacul.

Remontați rezervorul în carcasa acestuia, asigurându-vă că este bine montat.

ADĂUGAREA CAFELEI:

Îndepărtați suportul pentru filtru.

Poziționați filtrul de cafea ales ((L ó M) în suportul filtrului

Recomandăm utilizarea cafelei naturale, pentru că utilizarea cafelei prăjite poate afecta funcționarea aparatului.

Umpleți filtrul detașabil cu cafea măcinată (6-7 g per ceașcă).

-Dacă doriți să preparați 1 cafea, utilizați 1 filtru de cafea și, umpleți cupa (1 lingură) și luați capacitatea lingurii de măsurare ca măsură pentru o cafea până la jumătate din capacitatea sa.

Pentru 2 cafele, utilizați filtrul pentru 2 cești (M), și puneți 2 linguri.

Apoi apăsați ușor în jos cafeaua măcinată și spatele lingurii.

Montați suportul filtrului în aparat încă o dată.

Poziționați suportul filtrului în ansamblul pentru pregătirea cafelei, prin introducerea ansamblului în jos și rotirea sa de la stânga la dreapta până când se blochează.

MOD DE UTILIZARE:

Înainte de conectarea aparatului, verificați ca butoanele (F, G) să nu fie apăstate, și elementul pentru controlul aburului (R) să fie închis
Conectați aparatul la rețeaua electrică.

Porniți aparatul de la întrerupătorul pornit/oprit (F)

Indicatorul luminos (D) se va aprinde.

Așteptați până când indicatorul luminos (E) se aprinde Acest lucru înseamnă că temperatura este corectă

Poziționați una sau două cești pre-încălzite la ieșirea suportului pentru filtru.

Apăsați comutatorul pentru cafea (G) pe poziția ON (Pornit) Infuzia de cafea va începe să curgă. După ce ați obținut cantitatea dorită de cafea espresso (scurtă sau lungă), readuceți comutatorul pe poziția OFF (Oprit)

După finalizarea servirii, așteptați câteva secunde și îndepărtați ceștile cu cafea.

Îndepărtați suportul filtrului și goliți zațul din acesta.

Spălați suportul pentru filtru cu apă de la robinet și uscați-l bine.

Verificați dacă filtrul detașabil este montat perfect în suportul pentru filtru.

Montați suportul filtrului în aparat încă o dată.

OBȚINEREA APEI FIERBINȚI:

Puneți dispozitivul în poziția PORNIT, apăsând butonul PORNIT/OPRIT (F)

Indicatorul luminos pentru încălzire (D) se va aprinde indicând faptul că apa se încălzește.

Așteptați până când indicatorul luminos (E) se aprinde de asemenea. Această situație indică faptul că apa a atins temperatura potrivită.

Puneți un recipient sub duza pentru aer.

Deschideți elementul de control al aburului (R), rotindu-l spre stânga, .

Apăsați butonul pentru cafea/apă (G)

Apa fierbinte a început să iasă din vaporizator.

Odată obținută cantitatea de dorită de apă fierbinte, apăsați butonul pentru cafea (G) din nou, care oprește pompa

Închideți prin rotirea butonului (R) spre dreapta.

OBȚINEREA ABURULUI:

Aburul este utilizat pentru a prepara spuma de lapte pentru cappuccino și pentru a încălzi alte lichide.

Porniți aparatul de la întrerupătorul pornit/oprit.

Așteptați până când lampa pilot (G) s-a oprit ceea ce indică faptul că aparatul a atins o temperatură adecvată pentru prepararea cafelei Pentru abur, apăsați Steam butonul de încălzire (H) și continuați să încălziți până când temperatura aburului a fost atinsă.

Indicatorul de avertisment (E) se va aprinde indicând faptul că apa a atins temperatura necesară pentru generarea aburului.

Puneți un recipient sub duza pentru abur.

Deschideți butonul pentru abur (R) înspre stânga

Aburul va începe să iasă.

Atunci când aveți suficient abur, închideți controlul și îndepărtați recipientul.

FUNCȚIA DE OPRIRE AUTOMATĂ:

Aparatele SOLAC sunt proiectate pentru a economisi energie

Pentru aceasta, după câteva minute de la ultima funcționare, unitatea trece în mod de economisire a energiei

Pentru a reveni la funcționarea normală trebuie doar să apăsați -butonul de conectare (F)

DUPĂ CE AȚI TERMINAT DE UTILIZAT APARATUL:

Opriti aparatul rotind întrerupătorul oprit/pornit pe poziția OPRIT
Scoateți aparatul din priză.
Scoateți apei din rezervorul de apă
Curățați aparatul.

CURĂȚARE

A CURĂȚAREA DE BAZĂ

Decuplați aparatul de la priză și lăsați-l să se răcească înaintea oricărei operații de curățare. Curățați aparatul cu o cârpă umedă și câteva picături de lichid de spălare, apoi uscați-l. Nu utilizați solvenți sau produse cu pH acid sau bazic, de exemplu înălbitori sau produse abrazive, pentru curățarea aparatului. Nu lăsați apa sau orice alt lichid să pătrundă în gurile de aerisire, pentru a evita deteriorarea pieselor interne ale aparatului.. Nicio componentă a aparatului nu este potrivită pentru curățare în mașina de spălat vase. După spălare, uscați toate componentele înainte de a le monta împreună și a depozita aparatul.

B. CURĂȚAREA BAGHETEI DE ABURI

ATENȚIE! Bagheta, vârful și manșonul de aburi pot fi FOARTE FIERBINȚI

Se recomandă curățarea și ștergerea bagehetei după aburirea laptelui pentru a preveni depozitarea murdăriei înainte de a opri mașina
Pentru a face acest lucru, trageți manșonul negru de aburi în jos

Umpleți o cană cu puțină apă, scufundați bagheta de aburi în apă. - Scurgeți apa fierbinte prin țevă, urmând instrucțiunile „Obținerea apei calde”

Utilizați o cârpă pentru a usca bagheta de aburi și înlocuiți manșonul de aburi
În cazul în care nu iese abur din bagheta de aburi, înseamnă că laptele întărit blochează bagheta.

Folosiți cu grijă un ac pentru a desprinde restul de lapte de la deschiderea tubului de aburi pentru a elimina orice blocaj.

După curățare, clătiți cu apă de la robinet și reasamblați. După care utilizați tubul din nou.

TRATAREA DEPUNERILOR DE TARTRU:

Pentru ca aparatul să funcționeze corect, trebuie menținut fără depunerile de tartru sau magneziu create prin folosirea apei dure. Pentru a preveni acest tip de problemă, noi recomandăm utilizarea apei cu conținut scăzut de calcar sau magneziu. Totuși, dacă nu puteți utiliza tipul de apă recomandat mai sus, trebuie să îndepărtați periodic depunerile de calcar de pe aparat:

La fiecare 6 săptămâni dacă apa este „foarte dură”.

La fiecare 12 săptămâni dacă apa este „dură”.

Pentru a face acest lucru, vă recomandăm utilizarea unui produs specific Taurus Decal pentru acest tip de produs care poate fi găsit în magazine specializate și service-uri tehnice autorizate.

Soluțiile improvizate nu sunt recomandate pentru detartrajul acestui aparat, de exemplu utilizarea oțetului.

ANOMALII

Dacă detectați orice fel de anomalie, verificați tabelul următor:

Anomalie	Cauze posibile	Remedieri
- Apa curge din partea laterală a suportului	- Suportul filtrului nu este montat corect. - Marginea sitei este acoperită cu cafea. -Grupul de infuzare este murdar.	- Consultați secțiunea „adăugarea cafelei” - Curățați sita în jurul marginii și curățați infuzatorul grupului de cafea - Curățați cu o cârpă umedă.
- Nu iese cafea	- Nu există apă - Rezervorul de apă nu este amplasat corespunzător. - Orificiile filtrului sunt înfundate, cafeaua este măcinată prea fin sau a fost presată prea mult	- Umpleți rezervorul pentru apă - Asigurați-vă că rezervorul este așezat corespunzător, apăsând pe partea superioară - Goliți coșul de filtru și curățați-l cu apă. Curățați unitatea de infuzare cu o cârpă umedă. Umpleți sita din nou și presați ușor cafeaua
- Cafeaua iese ușor sau picătură cu picătură	- Măcinarea cafelei este prea fină sau prea presată	- Asigurați-vă ca măcinarea este ÎN REGULĂ și nu este prea presată.
- Cafeaua iese fără lapte	- Cafeaua folosită este expirată - Cafeaua nu a fost presată suficient. - Cafeaua măcinată este prea grosieră.	- Folosiți cafea proaspătă și odată deschisă depozitați-o într-un recipient etanș. - Presați ușor cafeaua. - Măcinați cafeaua mai fin
- Cafeaua iese prea repede	- Cafeaua măcinată este prea grosieră. - Nu este suficientă cafea în sită. - Cafeaua nu a fost presată suficient	- Măcinați cafeaua mai fin - Asigurați-vă că este cantitatea corectă de cafea în sită. - Presați ușor cafeaua
- Nu se scurge abur din tubul evaporatorului	- Tubul este înfundat	Curățați tubul de abur cu o cârpă umedă pentru a îndepărta orice urmă de lapte care s-a uscat și deblocați orificiile folosind un ac. Apăsați întrerupătorul corespunzător și îndepărtați aburul până când iese în flux continuu

PL

(Przetłumaczone z oryginalnej instrukcji)

UŻYWANIE I KONSERWACJA:

Nie używać urządzenia jeśli jego akcesoria lub filtry nie są odpowiednio dopasowane.

Nie włączać urządzenia jeśli nie zawiera wody.

Nie używać urządzenia jeśli nie działa przycisk włączania ON/OFF.

Nie ruszać urządzenia w czasie jego działania.

Przestrzegać poziomów MAX i MIN

Wyłączać urządzenie z prądu, jeśli nie jest ono używane i przed przystąpieniem do jakiegokolwiek czyszczenia.

Przed przystąpieniem do napełniania zbiornika wodą wyłączyć urządzenie z prądu.

Przechowywać urządzenie w miejscu niedostępnym dla dzieci i/lub osób o ograniczonych zdolnościach fizycznych, dotykowych lub mentalnych oraz nie posiadających doświadczenia lub znajomości tego typu urządzeń.

Nie umieszczać urządzenia w pudełku, szafie etc. jeśli jest gorące.

Używać urządzenia napełniając je wyłącznie wodą.

Zaleca się stosowanie butelkowanej wody mineralnej nadającej się do spożycia przez ludzi.

Nie pozostawiać nigdy urządzenia podłączonego i bez nadzoru. W ten sposób zaoszczędzi się energię i przedłuży okres użytkowania urządzenia.

Nie wyciągać uchwytu filtra podczas przygotowywania kawy, ponieważ jest pod ciśnieniem w tym momencie.

OPIS

- A Pokrywa zbiornika
- B Pojemnik na wodę
- C Powierzchnia podgrzewania filiżanek
- D Wskaźnik połączenia
- E Lampka kontrolna nagrzewanie
- F Wyłącznik ON / OFF
- G Przycisk wyjście kawy/Wyjście wody
- H Przycisk nagrzewania pary
- I Rurka parownika
- J Pojemnik na filtr
- K Miarka
- L Filtr do kawy mielonej (1 filiżanka)
- M Filtr na kawę mieloną (2 filiżanki)
- N Kabel sieciowy
- O Taca ociekowa
- P Kratka

R Sterowanie parą**SPOSÓB UŻYCIA****UWAGI PRZED UŻYCIEM:**

Upewnić się, że z opakowania produktu zostały wyjęte wszystkie elementy.

Przed pierwszym parzeniem kawy zaleca się nastawienie ekspresu jedynie z wodą.

Przed pierwszym użyciem należy umyć wszystkie części urządzenia, które mogą mieć kontakt z pokarmami, postępując zgodnie z instrukcją.

Przed włączeniem urządzenia upewnić się, aby przyciski (F,G) nie były wciśnięte i sterowanie parą było zamknięte

OPRÓŻNIANIE OBWODU (INSTALACJI):

Poniższa czynność zapewni optymalne rezultaty i powinna być realizowana:

przed pierwszym użyciem

gdy urządzenie jest nieużywane przez dłuższy czas (1 lub 2 tygodnie)

po wylocie pary

gdy w pojemniku skończyła się woda

Napełnić instalację wodą, uważając, aby nie przekroczyć znaku pokazującego poziom „MAX”.

Podłączyć urządzenie do prądu.

Nacisnąć wyłącznik ON/OFF (F) a w położenie On (włączone). Zaświeci się lampka kontrolna D.

Dla tej operacji nie jest konieczne czekanie aż urządzenie będzie gorące.

Bez zakładania filtrów (lub z założonymi filtrami, ale bez kawy), umieścić pojemnik pod rurką parową (I)

Otworzyć sterowanie parą (R), przekręcając w kierunku odwrotnym do ruchu wskazówek zegara

Nacisnąć przełącznik kawa/woda (G) w położenie 1 ON

Wyleci woda przez rurkę parową. Poczekać aż wyleci równowartość około jednej filiżanki

W celu zakończenia wylanie, powrócić przełącznik kawa/woda w położenie Off i zamknąć sterowanie parą(R) przekręcając w odwrotnym kierunku

Na tym kończy się operacja opróżniania

NAPEŁNIANIE POJEMNIKA WODĄ:

Należy koniecznie napełnić pojemnik wodą przed włączeniem urządzenia.

Wyjąć pojemnik na wodę.
Otworzyć pokrywę
Napełnić zbiornik zimną wodą, przestrzegając poziomu MAX i MIN.
Zamknąć pokrywę.
Włożyć pojemnik na filtr do przegrody, upewniając się, że jest poprawnie zamontowany.

WYPEŁNIANIE KAWY

Wyjąć pojemnik na filtr.
Włożyć pożądaną filtr de kawy mielonej (L lub M) do pojemnika na filtry.
Zalecamy używanie kawy o naturalnym paleniu. Używanie palonej kawy może mieć wpływ na działanie maszyny
Napełnić wymowalny filtr zmieloną kawą, należy wsypać 6-7gr zmielonej kawy na filiżankę przygotowywanej kawy)
Jeśli chcemy zrobić 1 kawę, należy użyć kosz filtra na 1 kawę i napełnić ją (1 łyżeczką), przyjąć pojemność miarki dozyfikatora jako miarę dla jednej kawy.
Na 2 kawy, należy użyć kosz filtra na 2 kawy i wsypać 2 łyżeczki.

Przycisnąć kawę łyżeczką.

Założyć pojemnik na filtr.

Umieścić pojemnik na filtr w strefie kawy wprowadzając go strefy od dołu i przekręcając go w kierunku przeciwnym do ruchu wskazówek zegara, aż zostanie zablokowany.

SPOSÓB UŻYCIA:

Przed włączeniem urządzenia upewnić się, aby przyciski (F,G) nie były wciśnięte i sterowanie parą było zamknięte
Podłączyć urządzenie do prądu.
Włączyć urządzenie przyciskiem ON/OFF F
Lampka kontrolna D zapali się.
Poczekać aż zaświeci się kontrolka E, co oznacza, że osiągnięto odpowiednią temperaturę.
Umieścić jedną lub dwie filiżanki, wcześniej podgrzane, pod wylotem z pojemnika na filtry.
Nacisnąć przełącznik kawy (G) w położenie ON. Rozpocznie się wyjście naparu kawy. Po uzyskaniu żądanej ilości kawy espresso (mała lub duża), ustawić przełącznik w pozycji stop
Odczekać parę sekund i wyjąć filiżanki.
Wyjąć pojemnik i opróżnić go z fusów.
Myć pojemnik na filtry w bieżącej wodzie i dobrze osuszyć.

Sprawdzić czy filtr jest poprawnie założony w pojemniku na filtry.
Założyć pojemnik na filtr.

PODGRZEWANIE WODY:

Włączyć urządzenie przyciskiem On/Off (F)
Zaświeci się lampka kontrolna wskazująca (D) że urządzenie się nagrzewa.
Poczekać aż kontrolka (E) także się zaświeci.
Sytuacja, która pokazuje nam, że woda osiągnęła odpowiednią temperaturę.
Ustawić filiżankę pod wylotem pary.
Otworzyć regulator pary (R), przekręcając go w lewo, w kierunku odwrotnym do ruchu wskazówek zegara
Nacisnąć przycisk wyjścia kawy (G) , uruchomienia pompy
Gorąca woda zacznie wylać z wylotu pary.
Po osiągnięciu żądanej ilości gorącej wody, nacisnąć przycisk wylotu kawy (G) w pozycji, con lo que se parará la bomba
Zamknąć regulator pary (R) przekręcając go w prawo, w kierunku zgodnym z ruchem wskazówek zegara

UŻYWANIE PARY:

Para służy do robienia pianki w cappuccino lub do podgrzewania płynów.
Włączyć urządzenie za pomocą przycisku ON/OFF
Poczekać, aż zapali się kontrolka kawy (G), wskazując, że urządzenie osiągnęło prawidłową temperaturę dla kawy.
Dla parynacisnąć przycisk podgrzewania pary (H) i będzie podgrzewał aż do uzyskania temperatury pary.
Kontrolka świetlna (E) zaświeci się kiedy osiągnie tę temperaturę, potrzebną do uzyskania pary
Ustawić filiżankę pod wylotem pary.
Otworzyć sterowanie parą, przekręcając w kierunku odwrotnym do ruchu wskazówek zegara
Zacznie wydobywać się tylko para.
Gdy będziesz miał już wystarczająco, zamknąć pokrętko i wyjąć pojemnik.

FUNKCJA AUTOMATYCZNEGO ROZŁĄCZANIA:

Urządzenia SOLAC zostały zaprojektowane, aby oszczędzać energię.

W tym celu, po upływie kilku minut, od ostatniej operacji, urządzenie wyłączy się automatycznie. Aby powrócić do normalnej pracy, wystarczy nacisnąć przycisk uruchomienia ON (F)

PO ZAKOŃCZENIU KORZYSTANIA Z URZĄDZENIA:

Zatrzymać urządzenie, naciskając przycisk ON/OFF na pozycję wyłączenia
Odłączyć urządzenie od sieci elektrycznej.
Wylać wodę ze zbiornika.
Wyczyścić urządzenie.

CZYSZCZENIE

A. PODSTAWOWE CZYSZCZENIE

Odłączyć urządzenie z sieci i pozostawić aż do ochłodzenia przed przystąpieniem do jakiegokolwiek czyszczenia.
Czyścić urządzenie wilgotną szmatką zwilżoną kilkoma kroplami detergentu i osuszyć go później.

Nie używać do czyszczenia urządzenia rozpuszczalników, produktów z czynnikiem PH takich jak chlor, ani środków żrących.

- Nie dopuścić do przedostania się wody ni innej cieczy do otworów wentylacyjnych, aby uniknąć uszkodzeń części mechanicznych znajdujących się we wnętrzu urządzenia.
- Żaden element tego urządzenia nie nadaje się do mycia w zmywarce.

Wysuszyć wszystkie elementy przed ponownym montażem.

B. CZYSZCZENIA PAROWNIKA

UWAGA: Gdyż wszystkie elementy parownika mogą być gorące.

Zaleca się czyścić rurkę parownika po zakończeniu parowania i przed wyłączeniem urządzenia, aby uniknąć osiadczenia brudu.

W tym celu, zdjęć osłonę parownika.

Podłożyć szklankę z małą ilością wody, pod rurkę i zanurzyć ją w wodzie.

Spuścić gorącą wodę przez rurę zgodnie z instrukcjami "Uzyskanie ciepłej wody".

Użyć ściereczki do wytarcia rurki i ponownie założyć pokrycie.

W przypadku, gdy para nie chce wychodzić, może to być spowodowane zaschnięciem mleka na wyjściu. W tym przypadku należy

ostrożnie użyć igły w celu przekłucia końcówki parownika.

Po jego oczyszczeniu, opłukać bieżącą wodą pod kranem i ponownie zamontować. Ponownie użyć parownika

USUWANIE OSADU KAMIENNEGO:

Aby urządzenie doskonale działało, nie może ono mieć osadu wapnia czy magnezu, który pochodzi z wody o dużym stopniu twardości. Aby uniknąć tego rodzaju problemu, zaleca się stosowanie wody o niskiej mineralizacji wapnia czy magnezu.

Jeśli jednak nie jest możliwe stosowanie zalecanego powyżej tego rodzaju wody, należy okresowo odkamieniać urządzenie, w następujących odstępach czasu:

Co 6 tygodni, jeśli woda jest "bardzo twarda".

Co 12 tygodni, jeśli woda jest "twarda".

W tym celu zalecamy konkretny produkt "Taurus Decal", będący w sprzedaży w specjalistycznych sklepach i w autoryzowanych serwisach technicznych.

Nie zaleca się roztworów będących sposobami domowymi, takich jak używanie octu, przy usuwaniu z urządzenia osadu kamiennego.

NIEPRAWIDŁOWOŚCI

W przypadku jakichkolwiek nieprawidłowości należy postępować zgodnie z tą tabelą:

Nieprawidłowości	Możliwe przyczyny	Rozwiązanie
-Wypływa woda z boku pojemnika na filtry.	-Filtr nie jest włożony prawidłowo. -Brzeg kosza filtra jest pokryty kawą. -Zespół dystrybutora jest zabrudzony.	- Zobacz rozdział "Uzyskiwanie kawy" - Wyczyścić brzegi kosza filtra oraz dystrybutor kawy. - Wyczyścić wilgotną szmatką.
-Kawa nie wypływa	- Nie ma wody. -Pojemnik na wodę nie jest prawidłowo zamontowany. -Otwory kosza filtra są zatkane, kawa zbyt drobno zmielona lub została zbyt mocno przyciśnięta.	- Napełnić pojemnik na wodę. - Upewnić się, że pojemnik jest prawidłowo zamontowany, naciskając na jego górną część. - Opróżnić kosz filtra i umyć go wodą. Wyczyścić zespół dystrybutora wilgotną szmatką. Ponownie napełnić kosz filtra i przycisnąć lekko kawę.
-Kawa wypływa powoli lub kropla po kropli.	- Kawa jest zbyt mocno zmielona lub zbyt mocno ściśnięta.	- Upewnić się, że grubość zmielenia jest odpowiednia i, że nie została zbyt mocno ściśnięta..
-Kawa wypływa bez piany	-Kawa, która została użyta jest przeterminowana lub wyschła. -Kawa nie została odpowiednio ściśnięta. -Kawa jest zbyt grubo zmielona.	-Używać świeżej kawy i po otwarciu przechowywać w zamkniętym pojemniku. -Dobrze ścisnąć (ubić) kawę. -Zmilić drobniej kawę.
-Kawa wypływa zbyt szybko	-Kawa zbyt grubo zmielona. -Kosz filtra nie zostało odpowiednio napełniony. -Kawa nie została odpowiednio ściśnięta.	-Zmilić drobniej kawę. Upewnić się, że kosz filtra został napełniony odpowiednią ilością kawy. -Bardziej ścisnąć (ubić) kawę.
-Nie wydobywa się para przez rurkę parownika	-Rurka jest zatkana	-Wyczyścić rurkę parownika wilgotną szmatką, aby usunąć resztki zaschlętego mleka i udrożnić otwory za pomocą igły. Naciśnij odpowiedni przełącznik i wypuść parę, aż wyjdzie z siłą i w sposób ciągły.

BG

(Превод на извършените инструкции)

УПОТРЕБА И ПРЕДПАЗНИ МЕРКИ:

Не използвайте уреда при неправилно поставени приставки и филтри.

Не включвайте уреда, ако в него няма вода.

Не използвайте уреда при повредена система за включване/изключване.

Не движете уреда, докато се намира в работен режим.

Спазвайте **МАКСИМАЛНОТО И МИНИМАЛНОТО** ниво.

Изключете уреда от захранващата мрежа, когато не го използвате и преди да го почиствате.

Изключете уреда от ел. мрежата преди да напълните резервоарчето с вода.

Съхранявайте уреда далеч от досега на деца и/или хора с намалени физически, сензорни или умствени възможности, или такива без опит и познания за боравене с него.

Не съхранявайте уреда, ако още не е изстинал.

Използвайте уреда единствено с вода.

Препоръчва се използването на бутилирана минерална вода, подходяща за питейни нужди.

В никакъв случай не оставяйте включения уред без надзор. По този начин ще спестите енергия, а също и ще удължите живота на ел. уреда.

Не изваждайте носача на филтъра, докато кафето се приготвя, тъй като в този момент той се намира под налягане.

ОПИСАНИЕ

- A Капак на резервоарчето
- B резервоарчето за вода
- C Повърхност за загряване на чаши
- D Светлинен индикатор за включване
- E Зелен светлинен бутон за затопляне
- F Прекъсвач за вкл./изкл
- G Бутон за изтичане на кафе/изтичане на вода
- H Бутон за загряване на парата
- I Тръба за подаване на пара
- J Поставка за филтъра
- K Дозираща лъжица
- L Цедка за мляно кафе (1 чаша)
- M Цедка за мляно кафе (2 чаши)
- N Захранващ кабел

- O Капкосъбираща тава
- P Решетканасъздава събирани капките
- R Контролер за парата

НАЧИН НА УПОТРЕБА**ЗАБЕЛЕЖКИ ПРЕДИ УПОТРЕБА:**

Уверете се, че сте отстранили напълно всякакъв вид опаковка на уреда.

Преди първата употреба на уреда, се препоръчва да се използва единствено с вода.

Преди да използвате ел. уреда за първи път, почистете всички части, влизащи в контакт с хранителните продукти, следвайки упътванията от раздел "Почистване".

Преди включването на кафе-машината, уверете се, че бутоните (F, G) на са натиснати, и че контролерът за пара (R) е затворен

ЗАХРАНВАНЕ НА ВОДОНАПОРНИЯ КРЪГ:

Тези лесни стъпки осигуряват оптимално водоподаване и трябва да бъдат извършени:

Преди първата употреба;

Когато кафе-машината не се употребява в продължение на дълго време (1 или 2 седмици)

След като създадете пара

В случаите, когато резервоарчето е останал без вода.

Напълнете резервоарчето с вода, като се стараете да не надхвърлите означението за равнище „MAX“.

Включете уреда в електрическата мрежа.

Натиснете прекъсвача за вкл./изкл (F) в положение "включено". Светлинният индикатор D ще светне.

За тази операция HE се налага да изчаквате, докато машината се загрее.

Без да поставяте държача на филтъра (или когато същият е поставен, но без кафе), поставете съд на тръбата за подаване на пара (I)

Отворете контролера за парата (R), като го завъртите в посока, обратна на часовниковата стрелка

Натиснете прекъсвача за кафе/вода (G) в положение 1 (включено)

От тръбата за парата ще започне да излиза пара. Изчакайте, докато изтече вода с обем около една чаша.

Ако желаете да прекратите подаването на пара, натиснете отново прекъсвача кафе/вода и го поставете в положение "изключено" R, след което затворете контролера за пара (R),

като завъртите по посока на часовниковата стрелка.

С това е завършила операцията по хранване.

ПЪЛНЕНЕ С ВОДА:

Преди да включите уреда, задължително трябва да напълните резервоарчето с вода.

Извадете резервоарчето от уреда.

Отворете капака.

Напълнете резервоарчето със студена вода между означенията MAX и MIN

Затворете капака.

Поставете отново резервоарчето на място като се уверите, че резервоарчето е прилегал добре.

ПЪЛНЕНЕ С КАФЕ

Отстранете подвижния филтър

Поставете цедката за желаното смляно кафе (L ó M) в държача на цедката.

Препоръчва се използване на естествено изпечено кафе. Изпеченото на огън кафе може да повреди машината

Напълнете с мляно кафе изваждаемата цедка, (сложете по 6-7 гр мляно кафе на чаша).

Ако желаете да направите 1 бр. кафе, използвайте канчето за 1 кафе и го напълнете (1 лъжичка), вземете като мярка за 1 кафе вместимостта на дозиращата лъжичка.

За 2 кафета използвайте канчето за 2 кафета и сложете 2 лъжички.

След това, леко сбийте смляното кафе с дъното на лъжичката.

Отново прикрепете държача на цедката към уреда.

Поставете държача на филтъра в комплекса за кафе, като го вкарата отдолу и го завъртите в посока, противоположна на часовниковата стрелка докато го поставите позиция „блокиран“.

Употреба:

Преди включването на кафемашината, уверете се, че бутоните (F, G) на са натиснати, и че контролерът за пара (R) не е затворен

Включете уреда в електрическата мрежа. Включете уредът посредством бутонпуск/стопF

Светлинният индикатор D ще светне.

Изчакайте да светне светлинният индикатор E. Това показва, че е достигната необходимата температура.

Поставете две предварително загреети чаши на изхода на държача на цедката.

Натиснете прекъсвача (G) в положение “включено”. Изтичането на кафето ще започне. Когато се е получило желаното количество кафе еспreso (късо или дълго), отново поставете прекъсвача на “изключено” 0 .

След като кафето спре да изтича, изчакайте няколко секунди, преди да оттеглите чашите с кафето.

Извадете държача на цедката и го почистете от използваното кафе.

Измийте държача на цедката с топла вода и го изсушете добре.

Проверете дали изваждаемата цедка е поставена правилно в държача за цедката.

Прикрепете отново държача на цедката към уреда.

ПОЛУЧАВАНЕ НА ТОПЛА ВОДА:

Включете уреда, като натиснете прекъсвача за включване/изключване (F).

Светлинният бутон за загряване (D) ще светне. С това указва, че водата се затопля.

Изчакайте, докато светлинният индикатор на изхода на кафето (E) също светне. Светването му указва, че водата се е загреяла до желаната температура.

-Поставете някакъв съд под вапоризатора. Отворете регулатора на пара (R), завъртайки го наляво, в посока, противоположна на часовниковата стрелка

Натиснете бутона за изтичане на кафе (G), за задействане на помпата.

Топлата вода ще започне да излиза от вапоризатора.

След като сте получили желаното количество топла вода, натиснете бутона за изтичане на кафе(G) отново. С това помпата ще бъде спряна.

Затворете контролера (R) като го завъртате надясно, в посока на часовниковата стрелка

ПОЛУЧАВАНЕ НА ПАРА:

Парата служи за разпенване на мляко за капучино, и също така, за загряване на други течности.

Включете уреда, от прекъсвач за включване/изключване.

Изчакайте светлинния бутон за изход на кафе (G) също да светне. Това ни показва, че водата е достигнала до подходящата температура.

За получаване на паранатиснете бутона за загряване на парата(H). Загреването ще продължи до достигане на температура на пара.

Светлинният индикатор (E) светва, когато се достигне температурата, необходима за получаване на пара

Поставете съд под тръбата за пара.

Завъртете контролера за пара, в посока, обратна на часовниковата стрелка

Ще започне да излиза само пара. Когато получите достатъчно пара, затворете контролера и оттеглете съда.

ФУНКЦИЯ АВТОМАТИЧНО ИЗКЛЮЧВАНЕ:

Уредите SOLAC са програмирани така, че да пестят енергия.

За тази цел, следняколко минути, от извършената операция уредът се самоизключва.

Ако желаете да се върнете към обичайната работа на уреда, просто следва да изключите/включите пусковия бутон (F)

СЛЕД ПРИКЛЮЧВАНЕ НА РАБОТАТА С УРЕДА:

Спрете уреда, като натиснете бутона за пуск/стоп на положение "изключване".

Изключете уреда от електрическата мрежа.

Източете водата от резервоарчетоа.

Почистете уреда.

ПОЧИСТВАНЕ

А. ОБИКНОВЕНО ПОЧИСТВАНЕ

Изключете уреда от захранващата мрежа и го оставете да се изстине, преди да започнете да го почиствате.

Почистете уреда с влажна кърпа, напоена с няколко капки миеш препарат и после го подсушете.

За почистването му не използвайте разтворители и препарати с киселинен или основен рН фактор, като белина и абразивни продукти.

- Недопускайте проникването на вода през вентилационните отвори; в противен случай може да предизвикате повреда на работните части във вътрешността на уреда.

- Не се допуска която и да е част от този уред да бъде измивана в съдомиялна машина.

Подсушете всички части преди да сглобите и съхраните уреда.

В. ПОЧИСТВАНЕ НА ПАРПОДАТЕЛЯ

ВНИМАНИЕ! Бъдете изключително внимателни, тъй като частите на пароподателя може да се окажат силно нагорещени.

Преди да изключите машината, препоръчва се да почистите пароподаващата тръба след приготвянето на парата - с цел да избегнете наслагането на нечистотии.

За целта извадете калъфа на пароподателя.

Поставете чаша с известно количество вода под тръбата и я потопете под вода.

Пуснете гореща вода през тръбата, като следвайте указанията "Пучаване на топла вода".

Подсушете със сух парцал и поставете отново калъфа.

В случай, че не излиза пара, това може да се дължи на това, че изходът е запушен със изсъхнало мляко. В такъв случай внимателно използвайте вода, за да отпушите найкрайника на пароподателя.

След като го почистите, измийте с течаща вода и го поставете отново. Подайте пара отново

ОБРАБОТКА НА КОТЛЕНИЯ КАМЪК:

За да бъде пълноценна работата на уреда, по него не бива да има отлагания от вар или магнезий, които се получават от употребата на вода с висока твърдост.

За да предотвратите този проблем, препоръчваме Ви да използвате вода с ниско съдържание на варовик или магнезий.

И все пак, ако не е възможно използването на препоръчаният по-горе вид вода, трябва да пристъпите към периодичната обработка на уреда за премахване на котления камък, с периодичност от:

6 седмици, ако водата е с висока твърдост.

12 седмици, ако водата е твърда.

За целта препоръчваме да се използва продукт против котлен камък за този вид уреди.

Препаратът се продава в специализирани магазини и оторизираните сервиси.

Не се препоръчват домашни разтвори, така както използването на оцет при обработката за премахването на калция от уреда.

НЕИЗПРАВНОСТИ

В случай, че забележите неизправност, направете справка със следната таблица:

Неизправности	Възможна причина	Решения
- Отстраняване на държача на филтрите изтича вода.	- Държачът на филтъра не е поставен правилно. - По ръба на канчето има наслагано кафе. - Комплекстът за подаване на кафе е замърсен.	- Разгледайте раздел "получаване на кафе". - Почистете ръба на канчето и почистете блока за подаване на кафе. - Почистете с влажна кърпа.
- Не изтича кафе	- Няма вода - Тръбата за засмукване не достига до дъното на водния контейнер или не е правилно поставена. - Отворите на канчето са запушени, зърната кафе са прекалено ситно смлени или кафето е прекалено пресовано.	- Напълнете водния контейнер. - Поставете смукателната тръба така, че да достигне до дъното на водния контейнер. - Следете тръбата да не се затисне на дъното. Уверете се, че контейнерът е поставен правилно, като натиснете горната му част. - Изпразнете канчето и почистете с вода. Почистете с влажна кърпа блока за изпускане на кафе. Напълнете отново канчето и пресовайте леко кафето.
- Кафето излиза бавно, и то капка по капка.	- Кафето е прекалено ситно смляно, или прекалено пресовано.	- Уверете се, че зърната са смлени до подходящ размер на частиците, а също и че кафето не е било пресовано прекалено.
- Кафе излиза, но без каймак.	- Използваното кафе е с просрочена годност или се е изсушило. - Кафето не е достатъчно пресовано. - Кафето е смляно на прекалено големи частици.	- Използвайте кафе в срок на годност. След отварянето на опаковката, съхранявайте кафето в херметичен съд. - Пресовайте добре кафето. - Смлете кафето до по-фини частици.
- Кафето изтича прекалено бързо.	- Кафето е смляно на прекалено големи частици. - В канчето не е оставено достатъчно кафе. - Кафето не е достатъчно пресовано.	- Смлете кафето до по-фини частици. - Уверете се, че сте поставили точното количество кафе в канчето. - Пресовайте по-добре кафето.
- От пароподаващата тръба не излиза пара.	- Тръбата е задръстена.	Почистете пароподаващата тръба с влажна кърпа, за да отстраните възможни засъхнали остатъци мляко, след което прокарайте отново отворите с помощта на игла. Натиснете съответния прекъсвач и испуснете пара, докато започне да излиза непрекъснато и със сила.

RU

(Перевод оригинальной инструкции)

UTILIZARE ȘI ÎNGRIJIRE:

Nu utilizați aparatul dacă accesoriile sale nu sunt montate corespunzător.

Nu porniți aparatul fără să aibă apă.

Nu utilizați aparatul dacă întrerupătorul pentru pornire/oprire nu funcționează.

Nu mișcați aparatul în timpul utilizării.

Respectați nivelurile MAX și MIN.

Deconectați aparatul de la rețeaua de alimentare atunci când nu îl utilizați și înainte de a-l curăța.

Înainte de a umple rezervorul de apă, scoateți aparatul din priză.

Depozitați aparatul într-un loc care să nu fie la îndemâna copiilor și/sau a persoanelor cu capacități fizice, senzoriale sau mentale reduse, ori care nu au experiența sau cunoștințele necesare.

Nu depozitați aparatul dacă mai este fierbinte. Utilizați numai apă pentru aparat.

Utilizarea apei minerale îmbuteliate, adaptate pentru consumul oamenilor, este recomandată. Nu lăsați niciodată aparatul conectat și nesupravegheat dacă nu este utilizat. Astfel se economisește energie și se prelungeste durata de viață a aparatului.

Nu scoateți suportul filtrului când se face cafea, deoarece la acel moment este sub presiune.

DESCRIERE

- A Capac pentru rezervorul de apă
- B Rezervor de apă
- C Reșou pentru încălzirea ceștilor
- D Indicator luminos conexiune
- E Lampă pilot pentru încălzire
- F Întrerupător PORNIT/OPRIT
- G Întrerupător golire cafea/apă
- H Întrerupător pentru încălzire cu abur
- I Conductă vaporizatoare
- J Suport pentru filtru
- K Lingură de măsurare
- L Filtru de cafea (1 cană)
- M Filtru de cafea (2 cești)
- N Cablu de alimentare
- O Tavă de scurgere
- P Grilaj tavă
- R Buton pentru abur

INSTRUCȚIUNI DE UTILIZARE**ÎNAINTE DE UTILIZARE:**

Asigurați-vă că ați înlăturat toate ambalajele produsului.

Înainte de a utiliza acest produs pentru prima dată, este recomandabil să îl testați folosind doar apă.

Tot înainte de prima utilizare, curățați componentele care vor intra în contact cu alimentele în modul prezentat în secțiunea despre curățare.

Înainte de conectarea aparatului, verificați ca butoanele (F, G) să nu fie apăsată, și elementul pentru controlul aburului (R) să fie închis

AMORSAREA CIRCUITULUI:

Această operație simplă asigură distribuirea optimă și trebuie să fie efectuată:

La prima pornire:

Când aparatul nu a mai fost utilizat pentru o perioadă lungă de timp (1 sau 2 săptămâni)

După utilizarea funcției pentru abur

Când rezervorul a rămas fără apă.

Umpleți recipientul cu respectarea nivelului MAX

Conectați aparatul la rețeaua electrică.

Apăsați comutatorul pornit/oprit (F) în poziția ON (Pornit). Indicatorul luminos (D) se va aprinde.

Nu trebuie să așteptați ca aparatul să se încălzească pentru această operație

-Fără a monta suportul filtrului (sau cu suportul filtrului montat, dar fără cafea), poziționați un recipient sub conducta cu abur (I)

Deschideți butonul pentru abur (R) prin rotirea către stânga

Apăsați întrerupătorul pentru cafea/apă (G) pe poziția PORNIT

Apa va ieși prin conducta cu abur. Așteptați până când aproximativ o ceașcă plină a fost umplută

Pentru a finaliza operația, aduceți întrerupătorul cafea/apă pe poziția OPRIT și închideți butonul pentru abur (R) prin rotire către dreapta. Aceasta va finaliza operația de amorsare.

UMPLEREA CU APĂ:

Recipientul trebuie să fie umplut cu apă înainte de pornirea aparatului.

Scoateți rezervorul de apă.

Deschideți capacul.

Umpleți recipientul cu respectarea nivelului MAX (Fig. 1)

Închideți capacul.

Remontați rezervorul în carcasa acestuia, asigurându-vă că este bine montat.

ADĂUGAREA CAFELEI:

Îndepărtați suportul pentru filtru.

Poziționați filtrul de cafea ales ((L ó M) în suportul filtrului

Recomandăm utilizarea cafelei naturale, pentru că utilizarea cafelei prăjite poate afecta funcționarea aparatului.

Umpleți filtrul detașabil cu cafea măcinată (6-7 g per ceașcă).

-Dacă doriți să preparați 1 cafea, utilizați 1 filtru de cafea și, umpleți cupa (1 lingură) și luați capacitatea lingurii de măsurare ca măsură pentru o cafea până la jumătate din capacitatea sa.

Pentru 2 cafele, utilizați filtrul pentru 2 cești (M), și puneți 2 linguri.

Apoi apăsați ușor în jos cafeaua măcinată și spatele lingurii.

Montați suportul filtrului în aparat încă o dată.

Poziționați suportul filtrului în ansamblul pentru pregătirea cafelei, prin introducerea ansamblului în jos și rotirea sa de la stânga la dreapta până când se blochează.

MOD DE UTILIZARE:

Înainte de conectarea aparatului, verificați ca butoanele (F, G) să nu fie apăstate, și elementul pentru controlul aburului (R) să fie închis

Conectați aparatul la rețeaua electrică.

Porniți aparatul de la întrerupătorul pornit/oprit (F)

Indicatorul luminos (D) se va aprinde.

Așteptați până când indicatorul luminos (E) se aprinde Acest lucru înseamnă că temperatura este corectă

Poziționați una sau două cești pre-încălzite la ieșirea suportului pentru filtru.

Apăsați comutatorul pentru cafea (G) pe poziția ON (Pornit) Infuzia de cafea va începe să curgă. După ce ați obținut cantitatea dorită de cafea espresso (scurtă sau lungă), readuceți comutatorul pe poziția OFF (Oprit)

După finalizarea servirii, așteptați câteva secunde și îndepărtați ceștile cu cafea.

Îndepărtați suportul filtrului și goliți zațul din acesta.

Spălați suportul pentru filtru cu apă de la robinet și uscați-l bine.

Verificați dacă filtrul detașabil este montat perfect în suportul pentru filtru.

Montați suportul filtrului în aparat încă o dată.

OBȚINEREA APEI FIERBINȚI:

Puneți dispozitivul în poziția PORNIT, apăsând butonul PORNIT/OPRIT (F)

Indicatorul luminos pentru încălzire (D) se va aprinde indicând faptul că apa se încălzește.

Așteptați până când indicatorul luminos (E) se aprinde de asemenea. Această situație indică faptul că apa a atins temperatura potrivită.

Puneți un recipient sub duza pentru aer.

Deschideți elementul de control al aburului (R), rotindu-l spre stânga.

Apăsați butonul pentru cafea/apă (G)

Apa fierbinte a început să iasă din vaporizator.

Odată obținută cantitatea de dorită de apă fierbinte, apăsați butonul pentru cafea (G) din nou, care oprește pompa

Închideți prin rotirea butonului (R) spre dreapta.

OBȚINEREA ABURULUI:

Aburul este utilizat pentru a prepara spuma de lapte pentru cappuccino și pentru a încălzi alte lichide.

Porniți aparatul de la întrerupătorul pornit/oprit.

Așteptați până când lampa pilot (G) s-a oprit ceea ce indică faptul că aparatul a atins o temperatură adecvată pentru prepararea cafelei

Pentru abur, apăsați Steam butonul de încălzire (H) și continuați să încălziți până când temperatura aburului a fost atinsă.

Indicatorul de avertisment (E) se va aprinde indicând faptul că apa a atins temperatura necesară pentru generarea aburului.

Puneți un recipient sub duza pentru abur.

Deschideți butonul pentru abur (R) înspre stânga

Aburul va începe să iasă.

Atunci când aveți suficient abur, închideți controlul și îndepărtați recipientul.

Aburul va începe să iasă.

Atunci când aveți suficient abur, închideți controlul și îndepărtați recipientul.

FUNCȚIA DE OPRIRE AUTOMATĂ:

Aparatele SOLAC sunt proiectate pentru a economisi energie

Pentru aceasta, după câteva minute de la ultima funcționare, unitatea trece în mod de economisire a energiei

Pentru a reveni la funcționarea normală trebuie doar să apăsați -butonul de conectare (F)

DUPĂ CE AȚI TERMINAT DE UTILIZAT APARATUL:

Opriiți aparatul rotind întrerupătorul oprit/pornit pe poziția OPRIT

Scoateți aparatul din priză.

Scoaterea apei din rezervorul de apă

Curățați aparatul.

CURĂȚARE

A CURĂȚAREA DE BAZĂ

Decuplați aparatul de la priză și lăsați-l să se răcească înaintea oricărei operații de curățare.

Curățați aparatul cu o cârpă umedă și câteva picături de lichid de spălare, apoi uscați-l.

Nu utilizați solvenți sau produse cu pH acid sau bazic, de exemplu înălbitori sau produse abrazive, pentru curățarea aparatului.

Nu lăsați apa sau orice alt lichid să pătrundă în gurile de aerisire, pentru a evita deteriorarea pieselor interne ale aparatului..

Nicio componentă a aparatului nu este potrivită pentru curățare în mașina de spălat vase.

După spălare, uscați toate componentele înainte de a le monta împreună și a depozita aparatul.

B. CURĂȚAREA BAGHETEI DE ABURI

ATENȚIE! Bagheta, vârful și manșonul de aburi pot fi FOARTE FIERBINȚI!

Se recomandă curățarea și ștergerea baghetei după aburirea laptelui pentru a preveni depozitarea murdăriei înainte de a opri mașina

Pentru a face acest lucru, trageți manșonul negru de aburi în jos

Umpleți o cană cu puțină apă, scufundați bagheta de aburi în apă. - Scurgeți apa fierbinte prin țevă, urmând instrucțiunile „Obținerea apei calde”

Utilizați o cârpă pentru a usca bagheta de aburi și înlocuiți manșonul de aburi

În cazul în care nu iese abur din bagheta de aburi, înseamnă că laptele întărit blochează bagheta.

Folosiți cu grijă un ac pentru a desprinde restul de lapte de la deschiderea tubului de aburi pentru a elimina orice blocaj.

După curățare, clătiți cu apă de la robinet și reasamblați. După care utilizați tubul din nou.

TRATAREA DEPUNERILOR DE TARTRU:

Pentru ca aparatul să funcționeze corect, trebuie menținut fără depunerile de tartru sau magneziu create prin folosirea apei dure.

Pentru a preveni acest tip de problemă, noi recomandăm utilizarea apei cu conținut scăzut de calcar sau magneziu.

Totuși, dacă nu puteți utiliza tipul de apă recomandat mai sus, trebuie să îndepărtați periodic depunerile de calcar de pe aparat:

La fiecare 6 săptămâni dacă apa este „foarte dură”.

La fiecare 12 săptămâni dacă apa este „dură”.

Pentru a face acest lucru, vă recomandăm utilizarea unui produs specific Taurus Decal pentru acest tip de produs care poate fi găsit în magazine specializate și service-uri tehnice autorizate.

Soluțiile improvizate nu sunt recomandate pentru detartrajul acestui aparat, de exemplu utilizarea oțetului.

ANOMALII

Dacă detectați orice fel de anomalie, verificați tabelul următor:

Anomalie	Cauze posibile	Remedieri
- Apa curge din partea laterală a suportului	- Suportul filtrului nu este montat corect. - Marginea sitei este acoperită cu cafea. -Grupul de infuzare este murdar.	- Consultați secțiunea „adăugarea cafelei” - Curățați sita în jurul marginii și curățați infuzatorul grupului de cafea - Curățați cu o cârpă umedă.
- Nu iese cafea	- Nu există apă - Rezervorul de apă nu este amplasat corespunzător. - Orificiile filtrului sunt înfundate, cafeaua este măcinată prea fin sau a fost presată prea mult	- Umpleți rezervorul pentru apă - Asigurați-vă că rezervorul este așezat corespunzător, apăsând pe partea superioară - Goliți coșul de filtru și curățați-l cu apă. Curățați unitatea de infuzare cu o cârpă umedă. Umpleți sita din nou și presăți ușor cafeaua
- Cafeaua iese ușor sau picătură cu picătură	- Măcinarea cafelei este prea fină sau prea presată	- Asigurați-vă ca măcinarea este ÎN REGULĂ și nu este prea presată.
- Cafeaua iese fără lapte	- Cafeaua folosită este expirată - Cafeaua nu a fost presată suficient. - Cafeaua măcinată este prea grosieră.	- Folosiți cafea proaspătă și odată deschisă depozitați-o într-un recipient etanș. - Presăți ușor cafeaua. - Măcinați cafeaua mai fin
- Cafeaua iese prea repede	- Cafeaua măcinată este prea grosieră. - Nu este suficientă cafea în sită. - Cafeaua nu a fost presată suficient	- Măcinați cafeaua mai fin - Asigurați-vă că este cantitatea corectă de cafea în sită. - Presăți ușor cafeaua
- Nu se scurge abur din tubul evaporatorului	- Tubul este înfundat	Curățați tubul de abur cu o cârpă umedă pentru a îndepărta orice urmă de lapte care s-a uscat și deblocați orificiile folosind un ac. Apăsați întrepunătorul corespunzător și îndepărtați aburul până când iese în flux continuu

أمور غير عادية

في حال اكتشاف أي أمر غير عادي الرجوع إلى الجدول التالي

الحلول	الأسباب المحتملة	أمور غير عادية
«أنظر فقرة «الحصول على القهوة نظف المغرفة حول الحافة ونظف مجموعة توزيع القهوة نظف بقطعة قماش مبللة	حامل المرشحات غير موضوع بالشكل الصحيح. حافة المغرفة مغطاة بالبن مجموعة التوزيع وسخة	يخرج ماء من جانب- حامل المرشحات
أعد ملء الخزان بالماء ضع أنبوب الشفط بحيث يصل إلى قاع- خزان الماء. تأكد من أنه ليس مقروصاً. تأكد من وضع الخزان بالشكل الصحيح، وذلك بالضغط على جزئه العلوي أفرغ المغرفة ونظفها بالماء. نظف مجموعة التوزيع بقطعة قماش مبللة. أعد تحميل المغرفة واضغط على القهوة قليلاً	لا يوجد ماء خزان الماء غير موضوع بالشكل الصحيح. فتحات المغرفة مسدودة، والبن مطحون أكثر أو مضغوط أكثر من اللازم	لا تخرج قهوة
تأكد من أن حجم الطحن يكون مناسباً- وأنه لم يتم الضغط عليه أكثر من اللازم	البن مطحون بشكل مفرط أو مضغوط كثيراً	القهوة تخرج ببطء أو بالتقطير
اطحن البن أكثر تأكد من وضع الكمية الصحيحة من البن في المغرفة اضغط البن أكثر	القهوة التي تم استخدامها، تحولت أو جفت البن لم يضغط بما فيه الكفاية البن المطحون خشن جداً	القهوة تخرج دون كريم
اطحن البن أكثر- تأكد من وضع الكمية الصحيحة من البن في المغرفة اضغط البن أكثر	البن المطحون خشن جداً لم يتم وضع البن الكافي في المغرفة البن لم يضغط بما فيه الكفاية	القهوة تخرج بسرعة كبيرة
نظف أنبوب المرذاذ بقطعة قماش مبللة لإزالة أي بقايا للحليب التي جفت وافتح الفتحات باستخدام إبرة. اضغط على المفتاح المقابل واستخرج البخار حتى يخرج بقوة وباستمرار	الأنبوب مسدود	لا يخرج بخار من أنبوب المرذاذ

التنظيف

أ. التنظيف الأساسي

افصل قابس الجهاز من التيار الكهربائي واتركه يبرد قبل البدء بأي عملية تنظيف.
قم بتنظيف الجهاز بقطعة قماش مبللة ومشربة ببضع قطرات من منظف ثم جففه.
لا تستخدم مذيبات ولا منتجات بعنصر هيدروجيني حامضي أو أساسي مثل المبيض ولا منتجات كاشطة.
- لا تترك ماء أو سائل آخر يدخل من خلال فتحات التهوية لمنع الأضرار في الأجزاء التشغيلية الداخلية للجهاز.
- إن أي جزء من أجزاء هذا الجهاز هو غير مناسب لتنظيفه في غسالة الصحون.
ثم جفف كل القطع قبل تركيبها وحفظها.

ب. تنظيف المرذاذ

تنبيه: لأن جميع أجزاء المرذاذ قد تكون ساخنة للغاية من المستحسن تنظيف أنبوب المرذاذ بعد إجراء البخار لمنع ترسبات الأوساخ وقيل إطفاء الجهاز -للقيام بذلك، قم بإزالة غطاء المرذاذ.
ضع كوباً مع قليل من الماء، تحت الأنبوبو غطس الأنبوب في الماء
قم بإخراج الماء الساخن من خلال الأنبوب، باتباع الإرشادات «الحصول على الماء الساخن»
استخدم قطعة قماش لتجفيف الأنبوب ثم ضع الغطاء من جديد

معالجة القشور الكلسية:

لأجل تشغيل مثالي للجهاز، فإنه يجب أن يكون خالياً من قشور الكلس أو المغنيسيوم، والتي تنشأ عن استعمال مياه عالية العسر.
لتجنب هذا النوع من المشاكل ينصح باستعمال مياه منخفضة المعادن الكلسية أو المغنيسيوم.
في كل حال من الأحوال، إذا لم يمكن استعمال نوع المياه الموصى بها سابقاً، ينبغي إجراء بشكل دوري معالجة إزالة الترسبات من الجهاز، مع فترة دورية:
كل ٦ أسابيع إذا كان الماء «شديد العسر».
كل ١٢ أسابيع إذا كان الماء «عسر».
لذلك فإننا ننصح باستخدام منتج معين لهذا النوع من الأجهزة، الذي يباع في متاجر متخصصة وخدمات تقنية معتمدة.
لا ينصح بمحاليل محلية الصنع، مثل استعمال الخل، في معالجة إزالة الترسبات من الجهاز.

-شغل الجهاز وذلك بالضغط على زر التشغيل/الإيقاف (F).
-سوف يضيء المؤشر الضوئي للتسخين (D) مما يشير إلى تسخين الماء.

انتظر إلى أن يضيء المؤشر الضوئي (E) أيضاً. الوضع الذي يشير إلى أن الماء قد وصل إلى درجة الحرارة المناسبة.

-ضع وعاءاً تحت المرذاذ.
افتح منظم البخار (R)، وذلك بتدويره إلى اليسار عكس اتجاه عقارب الساعة

اضغط على زر خروج القهوة (G)، لتشغيل المضخة سيبدأ الماء الساخن بالخروج من المرذاذ.

بعد الحصول على الكمية المطلوبة من الماء الساخن، اضغط على زر خروج القهوة (G) مرة أخرى، والذي سيوقف المضخة

-أغلق أداة التحكم (R) وذلك بالتدوير إلى اليمين في اتجاه عقارب الساعة

الحصول على البخار:

-يستخدم البخار لعمل رغوة الحليب للكابتشينو، ويمكن أيضاً تسخين سوائل أخرى

-شغل الجهاز وذلك بتحرك مفتاح التشغيل/الإيقاف.

انتظر حتى يضيء المؤشر الضوئي لخروج القهوة (G)، ما يشير إلى أن الجهاز قد وصل إلى درجة الحرارة المناسبة للقهوة

-للبخار، اضغط على زر التسخين البخار (H) وسوف يستمر في التسخين حتى الوصول إلى درجة حرارة البخار. سيضيء المؤشر الضوئي (E) عندما يصل إلى درجة الحرارة اللازمة للحصول على البخار.

-ضع وعاءاً تحت أنبوب البخار.
افتح أداة التحكم في البخار وذلك بالتدوير عكس اتجاه عقارب الساعة

سيبدأ البخار بالخروج فقط. -عندما يكون لديك ما يكفي، قم بإغلاق أداة التحكم وإزالة الوعاء.

وظيفة الفصل التلقائي:

إن آلات SOLAC مصممة لتوفير الطاقة

مع هذا الغرض، بعد بضع دقائق، من إجراء العملية الأخيرة، ينطفئ الجهاز تلقائياً

للعودة إلى التشغيل العادي ما عليك سوى فصل أو توصيل زر التشغيل (F)

بعد الانتهاء من استعمال الجهاز:

أوقف الجهاز، وذلك بالضغط على زر التشغيل/الإيقاف إلى وضع الفصل

افصل قابس الجهاز من التيار الكهربائي.

قم بإزالة ماء الخزان.

نظف الجهاز.

ضع من جديد الخزان في مكان تثبيته، وتأكد أنه مثبت بالشكل الصحيح.

ملء البين

انزع حاملات المرشحات.

قم بإدخال مرشح البين المطحون المطلوب (L أو M) في حامل المرشحات.

نصح باستخدام البين المحمص الطبيعي. قد يؤثر استخدام البين المحمص على أداء الآلة

املاً بالبين المطحون المرشح القابل للإزالة، (يجب وضع 6-7 غ من البين المطحون لكل فنجان من القهوة ترغب بتحضيره).

إذا كنت ترغب في صنع 1 فنجان قهوة، فاستخدم المغرفة لـ 1 فنجان قهوة واملأ المغرفة (1 ملعقة)، خذ سعة ملعقة الموزعة كقياس لفنجان قهوة.

لـ 2 فنجان قهوة، استخدم المغرفة لـ 2 فنجان قهوة ثم ضع 2 ملعقة.

بعد ذلك، اضغط قليلاً البين المطحون بالجزء الخلفي من الملعقة.

ركب من جديد حامل المرشحات بالجهاز.

ضع حامل المرشح في آلة القهوة وذلك بإدخاله من أسفل الآلة وأدره عكس اتجاه عقارب الساعة حتى يكون في وضع القفل
الاستعمال:

قبل توصيل الجهاز تأكد من عدم الضغط على الأزرار (F و G) وإغلاق أداة التحكم بالبخار (R)

أوصل قابس الجهاز بالتيار الكهربائي.

شغل الجهاز وذلك بالضغط على زر التشغيل/الإيقاف F.
المؤشر الضوئي D سيضيء.

انتظر حتى يضيء المؤشر E، ما يشير إلى أنه تم الوصول إلى درجة الحرارة المناسبة

ضع فنجاناً أو فنجانين مسخنين مسبقاً في مخرج حامل المرشحات.

اضغط على مفتاح القهوة (G) إلى وضع التشغيل. سوف يبدأ خروج نقيع القهوة. عندما تحصل على الكمية المطلوبة من قهوة الإسبرسو (قصيرة أو طويلة)، أدر المفتاح إلى وضع الإيقاف.

مع الانتهاء من امداد الطاقة انتظر بضع ثوان، وقم برفع الفنجانين مع القهوة.

قم بإزالة حامل المرشح وإفراغه من نقيع القهوة.

اغسل حامل المرشح بالماء الجاري وجففه جيداً.

تحقق من وضع المرشح القابل للإزالة تماماً في حامل المرشحات.

ركب من جديد حامل المرشحات بالجهاز.

الحصول على الماء الساخن:

P مشبك صينية

R جهاز التحكم بالبخر

طريقة الاستخدام

ملاحظات أولية للاستعمال:

تأكد من أنك قد أزلت كافة مواد تعبئة وتغليف المنتج.
قبل استعمال المنتج لأول مرة، من المستحسن استخدامه فقط مع الماء.

قبل استعمال المنتج لأول مرة، نظف الأجزاء في اتصال مع الأطعمة كما هو موضح في فقرة تنظيف.

قبل توصيل الجهاز تأكد من عدم الضغط على الأزرار (F) و (G) وإغلاق أداة التحكم بالبخر (R) قفيل الدائرة:

تضمن هذه العملية البسيطة إمداد الطاقة المثالي ويجب إجراؤها:

في التشغيل الأول:

عندما تبقى الآلة فترة طويلة من دون استخدام (أسبوع أو أسبوعين)

بعد صنع البخر

-عندما ينفذ الخزان من الماء.

املأ الخزان بالماء، واحرص على عدم تجاوز علامة المستوى «MAX».

أوصل قابس الجهاز بالتيار الكهربائي.

اضغط على مفتاح التشغيل/الإيقاف (F) إلى وضع التشغيل.

والمؤشر الضوئي D سيضيء

بالنسبة لهذه العملية، ليس من الضروري انتظار أن تكون الآلة ساخنة

بدون وضع حامل المرشحات (أو مع وضع حامل

المرشحات ولكن بدون بن)، ضع وعاء أنبوب البخر (I)

افتح أداة التحكم في البخر (R) ، وذلك بالتدوير عكس اتجاه عقارب الساعة

اضغط على مفتاح القهوة/الماء (G) إلى وضع 1 التشغيل

سيخرج الماء من خلال أنبوب البخر. انتظر إلى أن يخرج سعة فنجان واحد تقريباً

لإنهاء إمداد الطاقة، أرجع مفتاح القهوة/الماء إلى وضع

الإيقاف وأغلق أداة التحكم في البخر (R) وذلك بالتدوير في اتجاه عقارب الساعة

بذلك ستنتهي عملية القفيلة.

تعبئة الماء:

لا بد من ملء الخزان مسبقاً بالماء قبل تشغيل الجهاز.

استخرج الخزان من الجهاز.

افتح الغطاء.

املأ الخزان بالماء البارد، مع مراعاة المستوى MAX و

MIN

أغلق الغطاء.

الاستخدام والعناية:

لا تستعمل الجهاز إذا لم تكن أدواته الملحقة مركبة بالشكل الصحيح.

لا تشغل الجهاز بدون ماء.

لا تستعمل الجهاز إذا كانت أداة التشغيل/الإيقاف الخاصة به لا تعمل.

لا تحرك الجهاز أثناء ما يكون قيد الاستعمال.

قم بمراعاة المستويات MAX و MIN.

افصل قابس الجهاز من التيار الكهربائي عند عدم استعماله وقبل القيام بأي عملية تنظيف.

افصل قابس الجهاز من التيار الكهربائي قبل ملء خزان الماء.

احفظ هذا الجهاز بعيداً عن متناول الأطفال و/أو الأشخاص من ذوي القدرات البدنية أو الحسية أو العقلية المنخفضة أو نقص الخبرة والمعرفة.

لا تقم بتخزين الجهاز إذا كان لا يزال ساخناً.

لا تستخدم الجهاز إلا مع الماء.

ينصح باستعمال المياه المعدنية المعبأة الصالحة للاستهلاك البشري.

لا تترك الجهاز أبداً موصولاً وبدون مراقبة. بالإضافة إلى ذلك ستقوم بتوفير الطاقة وإطالة عمر الجهاز.

لا تقم بإزالة حامل المرشحات عند صنع القهوة، لأنه في هذه اللحظة يكون تحت الضغط.

الوصف

A غطاء خزان

B خزان ماء

C سطح لتسخين الفناجين

D مؤشر توصيل

E مؤشر تسخين

F زر تشغيل/إيقاف

G زر خروج القهوة/خروج الماء

H زر تسخين بخار

I أنبوب مرذاذ

J حامل مرشحات

K ملعقة موزعة

L مرشح للبن المطحون (1 فنجان)

M مرشح للبن المطحون (2 فناجين)

N سلك تغذية

O صينية جمع القطرات

ES) GARANTÍA Y ASISTENCIA TÉCNICA

Este producto goza del reconocimiento y protección de la garantía legal de conformidad con la legislación vigente. Para hacer valer sus derechos o intereses debe acudir a cualquiera de nuestros servicios de asistencia técnica oficiales.

Podrá encontrar el más cercano accediendo al siguiente enlace web: <http://solac.com>

También puede solicitar información relacionada poniéndose en contacto con nosotros por el teléfono que aparece al final de este manual.

Puede descargar este manual de instrucciones y sus actualizaciones en <http://solac.com>

EN) WARRANTY AND TECHNICAL ASSISTANCE

This product enjoys the recognition and protection of the legal guarantee in accordance with current legislation. To enforce your rights or interests you must go to any of our official technical assistance services.

You can find the closest one by accessing the following web link: <http://solac.com>

You can also request related information by contacting us by phone.

You can download this instruction manual and its updates at <http://solac.com>

DE) GARANTIE UND TECHNISCHE SERVICE

Dieses Produkt ist von der gesetzlichen Garantie gemäß der geltenden Gesetzgebung geschützt. Um Ihre Rechte und Interessen geltend zu machen, müssen Sie eines unserer offiziellen Servicezentren aufsuchen.

Über folgenden Link finden Sie ein Servicezentrum in Ihrer Nähe: <http://solac.com>

Sie können auch Informationen anfordern, indem Sie sich mit uns in Verbindung setzen.

Sie können dieses Benutzerhandbuch und seine Aktualisierungen unter <http://solac.com>

FR) GARANTIE ET ASSISTANCE TECHNIQUE

Ce produit est reconnu et protégé par la garantie établie conformément à la législation en vigueur. Pour faire valoir vos droits ou intérêts, vous devrez vous adresser à l'un de nos services d'assistance technique agréés.

Pour savoir lequel est le plus proche, vous pouvez accéder au lien suivant : <http://solac.com>

Vous pouvez aussi nous contacter pour toute information.

Vous pouvez télécharger ce manuel d'instructions et ses mises à jour sur <http://solac.com>

PT) GARANTIA E ASSISTÊNCIA TÉCNICA

Este produto goza do reconhecimento e proteção da garantia legal em conformidade com a legislação em vigor. Para fazer valer os seus direitos ou interesses, deve recorrer sempre aos nossos serviços oficiais de assistência técnica.

Poderá encontrar o mais próximo de si através do seguinte website: <http://solac.com>

Também pode solicitar informações relacionadas, pondo-se em contacto connosco.

Pode fazer o download deste manual de instruções e suas atualizações em <http://solac.com>

IT) GARAZIA E ASSISTENZA TECNICA

Questo prodotto possiede il riconoscimento e la protezione della garanzia legale di conformità con la legislazione vigente. Per far valere i suoi diritti o interessi, dovrà rivolgersi a uno qualsiasi dei nostri servizi ufficiali di assistenza tecnica.

Può trovare il più vicino cliccando sul seguente link: <http://solac.com>

Inoltre, può richiedere informazioni mettendosi in contatto con noi.

Può scaricare questo manuale di istruzioni e i suoi aggiornamenti da <http://solac.com>

CA) GARANTIA I ASSISTÈNCIA TÈCNICA

Aquest producte gaudeix del reconeixement i protecció de la garantia legal de conformitat amb la legislació vigent. Per fer valer els seus drets o interessos ha d'acudir a qualsevol dels nostres serveis d'assistència tècnica oficials.

Podrà trobar el més proper accedint al següent enllaç web: <http://solac.com>

També pot demanar informació relacionada posant-se en contacte amb nosaltres al telèfon que apareix al final d'aquest manual.

Podeu descarregar aquest manual d'instruccions i les seves actualitzacions a <http://solac.com>

NL) GARANTIE EN TECHNISCHE ONDERSTEUNING

Dit product valt onder de legale garantiëvoorwaarden zoals bepaald in de actuele wetgeving. Om een beroep te doen op uw rechten of aanspraken kunt u contact opnemen met onze officiële technische service.

U kunt de dichtstbijzijnde technische service vinden op de website: <http://solac.com>

Voor verdere informatie kunt u ook contact met ons opnemen.

U kunt deze gebruiksaanwijzing en eventuele

actualiseringen ervan downloaden via <http://solac.com>

PL) GWARANCJA I SERWIS TECHNICZNY

Ten produkt jest uznawany i chroniony prawną gwarancją zgodnie z obowiązującymi przepisami. W celu wyegzekwowania swoich praw lub interesów, należy udać się do dowolnego z naszych oficjalnych usług pomocy technicznej. Najbliższy punkt można znaleźć, korzystając z poniższego linku: <http://solac.com>

Można również poprosić o informacje, kontaktując się z nami.

Można też pobrać niniejszą instrukcję obsługi i jej aktualizacje <http://solac.com>

BG) ГАРАНЦИЯ И ТЕХНИЧЕСКА ПОМОЩ

Настоящият продукт има законна гаранция, в съответствие с действащото законодателство. За да упражните правата си на потребител следва да се насочите към някой от нашите оторизирани сервиси.

Най-близкия до Вас сервис можете да откриете на следния линк: <http://solac.com>

Също така, можете да потърсите информация, свързвайки се с нас (вижте на последната страница на наръчника).

Наръчника с указания и неговите осъвременявания можете да свалите на следния <http://solac.com>

CZ) ZÁRUKA A TECHNICKÁ PODPORA

Tento produkt má uznání a ochranu právní záruky v souladu s platnými právními předpisy. Chcete-li uplatnit vaše práva nebo zájmy, musíte navštívit některý z našich oficiálních servisů technické podpory.

Nejbližší můžete najít na následujícím odkazu: <http://solac.com>

Můžete si také vyžádat související informace, a to tak, že nás kontaktujete.

Tento návod k obsluze a jeho aktualizace si můžete stáhnout na adrese <http://solac.com>

SK) ZÁRUKA A TECHNICKÁ POMOC

Tento výrobok má uznanie a ochranu právnej záruky v súlade s aktuálnou legislatívou. Ak si chcete presadiť svoje práva, musíte prejsť do našich oficiálnych služieb technickej pomoci.

Najbližšie služby nájdete na nasledujúcom webovom odkaze: <http://solac.com>

Ak požadujete aj súvisiace informácie, môžete sa obrátiť na nás.

Tento návod na obsluhu a jeho aktualizácie si môžete prevziať z lokality <http://solac.com>

HU) GARANCIA ÉS TECHNIKAI SEGÍTSÉNYÚJTÁS

Ez a termék a hatályos jogszabályokkal összhangban a jogi garancia elismerését és védelmét élvezi. Jogainak vagy érdekeinek érvényesítése érdekében igénybe kell vennie hivatalos technikai segítségnyújtási szolgáltatásainkat.

A legközelebbi irodánkat a következő internetes linken keresztül találhatja meg: <http://solac.com>

Amennyiben további kapcsolódó információkat szeretne kapni, lépjen velünk kapcsolatba.

A jelen használati útmutatót és annak frissítéseit a <http://solac.com> címen töltheti le.

RO) GARANȚIE ȘI ASISTENȚĂ TEHNICĂ

Acest produs beneficiază de recunoașterea și protecția garanției legale în conformitate cu legislația în vigoare. Pentru a vă exercita drepturile sau interesele, trebuie să vă adresați unuia dintre serviciile noastre oficiale de asistență tehnică.

Puteți găsi cel mai apropiat serviciu de asistență tehnică accesând următorul link web: <http://solac.com>

De asemenea, puteți solicita informații conexe, contactând-ne (consultați ultima pagină a manualului).

Puteți descărca acest manual de instrucțiuni și actualizările sale <http://solac.com>.

(AR) الضمان والمساعدة التقنية

يحظى هذا المنتج بالاعتراف والحماية من الضمان القانوني وفقًا للتشريعات النافذة. لطلب حقوقك أو مصالحك يجب عليك مراجعة أي

مركز من مراكزنا لخدمات المساعدة التقنية الرسمية.

يمكنك العثور على الأقرب عن طريق الدخول إلى رابط الموقع التالي:

<http://solac.com> (حسب العلامة التجارية)

كما يمكنك طلب المعلومات ذات الصلة عن طريق الاتصال بنا عبر الهاتف.

ويمكنك تحميل دليل التعليمات هذا وتحديثاته على الموقع <http://solac.com>

AR) ARGENTINA - SOUTH AMERICA

Av. del Libertador 1298,(B1638BEY)
Vicente López (Pcia.Buenos Aires)
541153685223

BG) BULGARIA - EUROPE

265,Okolovrasten Pat, Mladost 4 1766
SOFIA
35929211120

ES) ESPAÑA - EUROPE

Avda. Los Huetos, 79-81
1010 Vitoria
902012539
atencioncliente@solac.com

FR) FRANCIA - EUROPE

ZA Les Bas Musats, 18
Les Bas Musats 89100
Malay-le-Grand
03 86 83 90 90

HU) HUNGRÍA - EUROPE

Késmárk utca 11-13 1158
BUDAPEST
+36 1 370 4519

IND) INDIA - ASIA

C-175, Sector-63, Noida,
Gautam Budh Nagar - 201301
Delhi
(+91) 120 4016200

LB) LÍBANO - MIDDLE EAST

Imasdounian Building 701064 Zalka,
Beirut
961 1 887 501

LT) LITUANIA - EUROPE

Strazdo g. 70A LT-48460
Kaunas
8-37 759025

MAR) MARRUECOS - AFRICA

Big distribution society
4 Rue 13 Lot Smara, Oulfa,
Casablanca
(+212) 522 89 40 21

ME) MONTENEGRO - EUROPE

Rastovac bb, 81400
Niksic
+382 40 217 055

MXN) MEXICO - AMERICA

Rosas Moreno N° 4-203 Colonia de San Rafael
C.P. 06470 – Delegación Cuauhtémoc
Ciudad de México
(+52) 55 55468162

NL) HOLANDA - EUROPE

Wartelstraat 2, 8223 EH
Lelystad
0320-237930

PER) PERU - AMERICA

Calle los Negocios 428, Surquillo
Lima
(511) 421 6047

PT) PORTUGAL - EUROPE

Avenida Rainha D. Amélia, nº12-B 1600-677
Lisboa
+351 210966324

SA) SOUTHAFRICA - AFRICA

Unit 25 & 26, San Croy Office Park, Die Agora
Road, Croydon, Kempton Park, 1619
Johannesburg
(+27) 011 392 5652

solac

www.solac.com

Rev: 17/06/2021