

Trevi TT 1072 DAB

SYSTÉM HI-FI S Gramofónem / CD / MP3 / USB / SD / RADIO / KAZETY A PŘIPOJENÍ BLUETOOTH®

Důležité bezpečnostní pokyny: Přečtěte si návod. Všechny použité pokyny je třeba si přečíst před uvedením zařízení do provozu. Uschovejte tento návod pro budoucí použití. Pozor, bezpečnostní pokyny a popis použití musí být respektovány. Přístroj nesmí být používán v blízkosti vody nebo přijít do styku s vlhkem. Ujistěte se, že žádná kapalina se nevyllila na zařízení a do otvorů zařízení. Přesouvajte zařízení opatrně. Vyhnete se rychlým a prudkým přesunům. Neblokujte výstupy ze zařízení. Nepoužívejte přístroj, umístěný blízko u zdroje tepla (např. Radiátor). Nevystavujte ho slunci. Připojte zařízení, jak je popsáno v tomto návodu. Tento přístroj je vybaven ochranou proti přetížení (bezpečnostní zařízení). Pokud je požadována výměna bezpečnostní pojistky, prosím, pošlete na servis nebo výrobce zařízení. K čištění zařízení, dodržujte doporučené pokyny. Síťový kabel by měl být odpojen, pokud zařízení není delší dobu používáno. Zařízení musí být opraveno kvalifikovanou osobou, když:

- Elektrická zástrčka nebo napájecí kabel je poškozen,
- pokud do přístroje spadly nějaké předměty nebo vnikla do přístroje kapalina,
- Přístroj byl, vystaven vlhkosti nebo dešti,
- zařízení nepracuje správně, aniž by došlo k vnějšímu poškození,
- Přístroj spadl a subwoofer je poškozen.

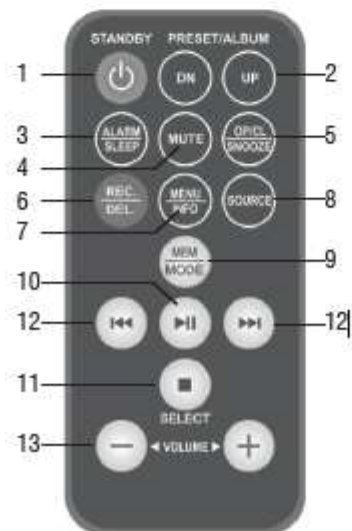
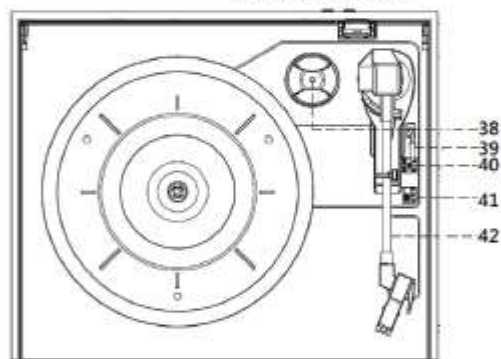
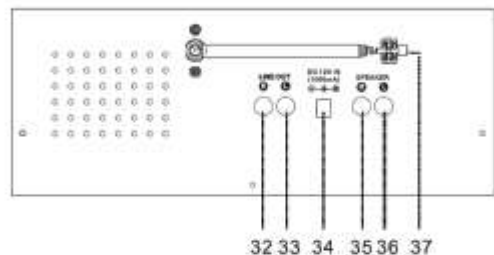
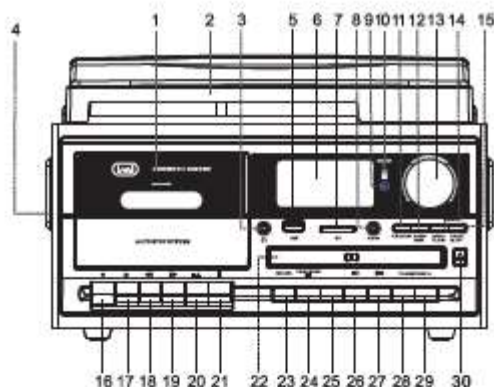
Uživatel se nesmí snažit opravit zařízení nad rámec, který je popsán v tomto návodu, jinak by došlo ke ztrátě záruky.

POPIS

- Kazetový přehrávač / rekordér
- Oddíl gramofonu
- vstup pro sluchátka
- Hlavní jednotka
- Vstup USB
- LCD displej
- Vstup SD karty
- Vstup AUX IN
- Přijímač dálkového ovládání
- Pohotovostní LED indikátor / funkce BT
- Tlačítko Funkce
- Tlačítko Tuner/rádio
- Tlačítko zapnutí / pohotovostní režim / vypnutí a ovládání hlasitosti
- Tlačítko mode / hodiny
- Tlačítko času / sleep
- Tlačítko nahrávání kazet
- Tlačítko Play kazet
- Tlačítko REW / přehrávání kazety dopředu
- Tlačítko FWD / přehrávání kazety zpět
- Tlačítko pro otevírání kazety
- Tlačítko Stop kazety
- Oddíl CD přehrávače
- Tlačítko REC./DEL
- Tlačítko play/ přehrávání / pozastavení / automatické vyhledávání
- Tlačítko Stop
- Tlačítko FWD / TUN-, předchozí stopa / rozhlasová stanice
- Tlačítko REW / TUN +, stopa / další rozhlasová stanice
- Tlačítko Album / Předvolba předchozí
- Tlačítko Album / Předvolba následující
- Tlačítko pro otevření / zavření CD
- FM anténa
- 32-33. Line Out zásuvka, výstup zvuku
34. Zásuvka napájecího zdroje
- 35-36. Zásuvky pro připojení reproduktorů
37. Nepoužívá se
- Disk o rychlostech 45 ot./min
- Páka pro zvedání / spouštění ramena hlavy
- Přepínač volby funkce otáčení otočného talíře
- Volič otáček otočného talíře (33/45/78 ot / min)
- Čtecí rameno otočného talíře

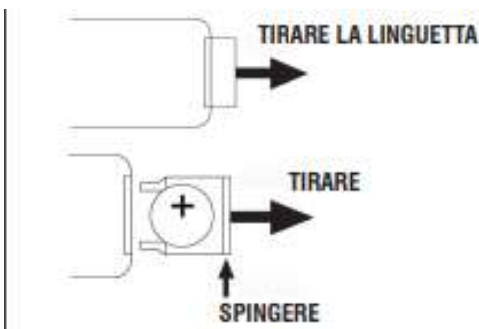
POPIS dálkového ovládání

- Tlačítko, zapnuto / pohotovostní režim
- Tlačítko předvoleb / Album DN / UP
- Tlačítko času / sleep
- Tlačítko MUTE, chcete-li ztlumit přehrávání zvuku
- OP / CL / Snooze, otevření / zavření CD / Funkce Snooze
- Tlačítko REC./DEL
- Tlačítko FM ST./ID3, funkce mono / stereo rádio / ID3.
- Tlačítko FUNCT, pro výběr provozního režimu spotřebiče



9. Tlačítko Mode / hodiny
10. Tlačítko play/pause
11. Tlačítko stop
12. Tlačítko rew/fwd/ tlačítko výběru skladby / rozhlasová stanice
13. Tlačítka hlasitosti +/-, nastavení hlasitosti

AKTIVACE A VÝMĚNA BATERIE DÁLKOVÉHO OVLÁDÁNÍ



Dálkový ovladač je vybaven baterií CR2025. Pro aktivaci baterií v dálkovém ovládání zatáhněte za plastovou ochrannou fólii.

Při výměně baterií:

1. Zatlačte plastový držák prostoru pro baterie směrem doprava.
2. Vyjměte prostor pro baterie.
3. Vložte novou baterii, abyste dbali na polaritu.
4. Zavřete prostor pro baterii.

PŘIPOJENÍ REPRODUKTORŮ

Připojte kabel reproduktoru (35/36) do přístroje.

Napájení: Tento přístroj pracuje s napájecím zdrojem 12V 1A (je součástí dodávky). Nepřipojujte spotřebič k jiným než uvedeným elektrickým zásuvkám.

Poznámka: Pokud není uvedeno jinak, popisy příkazů platí jak pro zařízení, tak pro dálkový ovladač.

ON / OFF

1. Připojte dodaný kabel napájecího adaptéru do zásuvky (34) na zařízení a napájecí zástrčku do elektrické zásuvky.
2. Stiskněte tlačítko (13). Zařízení se zapne.
3. Opětovným stisknutím tlačítka (13) přepněte spotřebič do pohotovostního režimu.

Tento spotřebič je vybaven systémem automatického vypnutí pro úsporu energie. Po určitém čase se spotřebič nepoužívá přepne se automaticky do pohotovostního režimu. Stiskněte tlačítko (13) a znovu jej zapněte.

Nastavení hodin

1. Když je zařízení v pohotovostním režimu, stiskněte a podržte tlačítko MENU (12). V nabídkách se můžete pohybovat pomocí kláves: nebo 9 a potvrďte tlačítkem VYBRAT (25).
2. Na displeji se zobrazí SYSTÉM, potvrďte tlačítkem VYBRAT. Vyberte položku ČAS a potvrďte.
3. Vyberte položku SET TIME / DATE a nastavte aktuální čas a datum.
4. Výběrem položky 12/24 hodin nastavte zobrazení času (12 / 24H).
5. Vyberte položku AUTO UPDATE pro automatické nastavení času / data pomocí FM rádia, DAB nebo obou zdrojů

Tlačítko hlasitosti

1. Otočte tlačítko hlasitosti (13) na zařízení nebo stiskněte tlačítka VOL + nebo VOL- (13) na dálkovém ovladači pro zvýšení nebo snížení hlasitosti.

RÁDIO FM

1. Zapněte zařízení a stiskněte tlačítko FUNKCE (11), dokud se na displeji nezobrazí indikace FM.
 2. Opakovaně stiskněte tlačítka: TUN + (27) nebo TUN- (26), nebo tlačítka nebo: (12) na dálkovém ovladači a přístroj začne vyhledávat stanici
 3. Několik sekund podržte tlačítka: / TUN + (27) nebo / TUN- (26) na přístroji nebo tlačítka: nebo 9 (12) na dálkovém ovladači a naladíte další nebo předchozí rozhlasovou stanici s nejlepším přijatým signálem.
 4. Uložení rozhlasové stanice:
 - Přejděte na frekvenci, kterou chcete uložit, dlouze stiskněte tlačítko MODE (14).
 - Pomocí tlačítek: (27) nebo 9 (26) vyberte číslo paměti, do které chcete uložit rozhlasovou stanici.
 - Potvrďte stisknutím tlačítka VYBRAT (25).
 - Jednotka může uložit až 30 stanic.
 5. Chcete-li vybrat uloženou rozhlasovou stanici, použijte tlačítka ALBUM / PRESET UP / DOWN (28/29).
 6. Chcete-li provést skenování s automatickým ukládáním rozhlasových stanic, stiskněte a podržte tlačítko TUNER SCAN (24). Jednotka může uložit až 30 stanic.
 7. Stisknutím tlačítka INFO (12) zobrazíte na displeji různé informace vysílané rozhlasovými stanicemi.
 8. Dlouhým stisknutím tlačítka MENU (12) otevřete nabídku nastavení rádia FM, pohybujte se v nabídkách pomocí klávesy: nebo 9 a potvrďte klávesou VYBRAT (25). K dispozici jsou následující nastavení:
 - NASTAVENÍ SKENOVÁNÍ: během automatického vyhledávání je možné vybrat, zda se mají uložit všechny stanice (všechny stanice) nebo zda jsou uloženy pouze ty se silným signálem (silná stanice).
 - NASTAVENÍ ZVUKU: je možné zvolit poslech v režimu MONO (Forced mono) nebo STEREO (stereo povoleno)
- Poznámka: Chcete-li dosáhnout nejlepšího příjmu FM, vysuňte a nasměrujte anténu (37). Pokud není příjem dobrý, zkuste to různě upravit délku a orientaci antény, nicméně kvalita příjmu FM hodně závisí z místa, kde je spotřebič umístěn.

DAB RÁDIOVÝ PROVOZ

1. Zapněte zařízení a stiskněte tlačítko FUNKCE (11), dokud se na displeji nezobrazí DAB.
2. Stisknutím tlačítek: (27) nebo 9 (26) na jednotce nebo kláves: nebo 9 (12) na dálkovém ovládání vyberte rádio k dispozici a potvrďte tlačítkem VYBRAT (25).
3. Uložení rozhlasové stanice:
 - Přejděte na frekvenci, kterou chcete uložit, dlouze stiskněte tlačítko MODE (14).
 - Pomocí tlačítek: (27) nebo 9 (26) vyberte číslo paměti, do které chcete uložit rozhlasovou stanici.

- Potvrďte stisknutím tlačítka VYBRAT (25).
- Jednotka může uložit až 30 stanic.
- 5. Chcete -li vybrat uloženou rozhlasovou stanici, stiskněte tlačítko MODE (14) a vyberte požadované umístění v paměti pomocí kláves: (27) nebo 9 (26), potvrďte VYBRAT (25).
- 6. Chcete -li znovu vyhledat dostupné rozhlasové stanice DAB, dlouze stiskněte tlačítko TUNER SCAN (24).
- 7. Stisknutím tlačítka INFO (12) zobrazíte na displeji různé informace vysílané rozhlasovými stanicemi.
- 8. Dlouhým stisknutím tlačítka MENU (12) otevřete nabídku nastavení rádia DAB, pohybujte se v nabídkách pomocí klávesy: nebo 9 a potvrďte klávesou VYBRAT (25). K dispozici jsou následující nastavení:
 - FULL SCAN: znovu naskenuje dostupné rozhlasové stanice DAB.
 - MANUAL TUNE: k ručnímu vyhledávání přítomných stanic DAB.
 - DRC: umožňuje povolit / zakázat funkci DRC pro zlepšení zvuku při poslechu v hlučném prostředí. Je to možné nastavit úroveň DRC na vysokou (vysokou), nízkou (nízkou) nebo Vypnutou (nesvíti).
 - PRUNE: umožňuje odstranit ze seznamu uložených stanic všechna nalezená rádia, která ale nejsou k dispozici (špatný signál)

CD-MP3

REPRODUKCE

1. Zapněte spotřebič a opakovaně stiskněte tlačítko FUNCTION (11), dokud se na displeji neobjeví indikace CD
2. Otevřete oddíl CD stisknutím tlačítka (30) na přístroji nebo tlačítkem OP./CL. (5) na dálkovém ovladači a vložte disk do přihrádky na disk CD (22) písemnou stranou směrem nahoru. Zavřete kryt stisknutím tlačítka (30) na přístroji nebo tlačítkem OP /CL. (5) dálkového ovladače.
3. Po několika sekundách se na displeji zobrazí počet stop na disku. Přehrávání se spustí automaticky. Na displeji se zobrazí číslo přehrávané skladby a uplynulý čas.
4. Stisknutím tlačítka (24) aktivujete pauzu, na displeji se zobrazí symbol s blikajícím uplynutím uplynulého času. Opětovným stisknutím tlačítka vypnete funkci PAUZA.
5. Stisknutím tlačítka (25) na přístroji natrvalo zastavíte přehrávání.

PŘESKAKOVÁNÍ STOP A RYCHLÉ VYHLEDÁVÁNÍ

1. Jedním stisknutím tlačítek: / TUN + (27) nebo / TUN- (26) se přesunete na předchozí nebo další skladbu.
2. Stiskněte a přidržte tlačítko: / TUN + (27) nebo / TUN- (26), když posloucháte rychlé vyhledávání konkrétní hudby. Uvolněte tlačítko pro návrat k normálnímu přehrávání.

REPEAT

Stisknutím tlačítka MODE / CLOCK (14) aktivujete různé funkce opakování: jednu skladbu, ALBUM (celé album, pouze se souborem MP3), ALL (všechny stopy), RAND (náhodné přehrávání), INTRO (první 10 sekund každé skladby). Na displeji se zobrazí související ikony. Pro deaktivaci opakování stiskněte několikrát tlačítko MODE / CLOCK (14), dokud ikona nezmizí z displeje.

FUNKCE PROGRAMU

Reprodukce podle nastavení programu uživatele.

1. Pokud přehráváte CD, zastavte jej stisknutím tlačítka (25).
2. Stiskněte tlačítko MODE / CLOCK (14), na displeji se zobrazí P01, které označuje polohu stopy v pořadí
3. Zvolte číslo skladby, které chcete přehrát, pomocí tlačítek: / TUN + (27) nebo / TUN- (26).
4. Potvrďte stisknutím tlačítka MODE / CLOCK (14), na displeji se zobrazí zpráva P02.
5. Pokračujte výběrem čísla dalších požadovaných skladeb podle kroků 3 a 4 až na maximálně 20 skladeb s diskem CD audio nebo 99 skladeb s diskem MP3. Na displeji se zobrazí postupně P01, P02, P03 apod.
6. Stisknutím tlačítka (24) spustíte programové přehrávání.
7. Jedním stisknutím tlačítka (25) okamžitě zastavíte programování. Stiskněte tlačítko (24) na přístroji znovu spusťte programování.
8. Stiskněte dvakrát tlačítko (25) pro deaktivaci a úplné zrušení programování.

INPUT AUX IN

1. Zapněte spotřebič a několikrát stiskněte tlačítko FUNCTION (11), dokud se na displeji neobjeví indikace AUX.
2. Připojte jakoukoli jednotku s audio výstupem přes příslušný kabel do vstupu AUX IN (8).
3. Nastavte hlasitost ovládním přístroje (13).

BLUETOOTH

1. Zapněte spotřebič a dlouze stiskněte tlačítko FUNCTION (11), dokud se na displeji neobjeví indikace BT.
2. V režimu Bluetooth LED dioda "BT" (10) začne blikat a systém automaticky vyhledá.
3. Aktivujte funkci Bluetooth na externím zařízení, které chcete spárovat, a uvidíte jej.
4. Spusťte vyhledávání zařízení. Nakonec vyhledejte zařízení "TT1070E".
5. V případě potřeby zadejte heslo "0000".
6. Po spárování zařízení vydává potvrzovací tón.
7. Stisknutím tlačítka (24) spustíte přehrávání. Správa zvukových stop lze provádět přímo z ovládním jednotky nebo z dálkového ovladače.

USB / SD karta

REPRODUKCE

1. Připojte paměťové zařízení USB k USB vstupu (5) nebo vložte paměťovou kartu SD na vstup SD (7).
 2. Zapněte spotřebič a několikrát stiskněte tlačítko FUNCTION (11), dokud se na displeji neobjeví indikace USB. označuje načítání dat v zařízení USB nebo kartě pro čtečku karet SD. V případě nepřítomnosti zařízení USB nebo SD, na displeji se zobrazí NO USB / NO CARD.
- Poznámky: - Přístroj nemusí podporovat některá zařízení SD / USB, což je způsobeno neslučitelností některých procesorů.
3. Zbytek funkcí viz odstavec "PROVOZ CD-MP3 PŘEHŘÁVAČE".

ZÁZNAM NA MP3 z Gramofonu / AUX IN / CD / RADIO / KAZETY: Tato jednotka umožňuje záznam zvukových stop z gramofonů, vstupu Aux In, přehrávače CD, rádia, kazety a bluetooth USB nebo SD zařízení ve formátu MP3.

CD ENCODING

1. Vložte do přehrávače CD, po spuštění čtení disku stiskněte tlačítko STOP (25).
2. Do vstupu (7) vložte paměťovou kartu USB (5) nebo SD kartu.

Chcete-li nahrávat pouze jednu zvukovou stopu:

- Zvolte skladbu, kterou chcete převést pomocí tlačítek: / TUN + (27) nebo / TUN- (26).
- Stiskněte jednou tlačítko REC (23), objeví se na displeji slovo REC_ONE, opět stiskněte tlačítko REC (23) a automaticky začne přehrávat / nahrávat vybranou skladbu. Pokud je k dispozici paměť USB a karta SD současně zvolte pomocí: / TUN + (27) nebo / TUN- (26), kde chcete uložit zaznamenanou stopu.
- Na konci skladby se záznam automaticky zastaví (na displeji se objeví END END), kódovaná skladba je uložena v paměti USB / SD v adresáři s názvem RECORD / CDIN.

Chcete-li nahrávat celý zvukový disk:

- Stiskněte jednou tlačítko REC (23), když se na displeji objeví slovo REC_ONE, stiskněte: / TUN + (27) nebo TUN- (26) na displeji se objeví slovo REC_ALL a znovu stiskněte tlačítko REC. Pokud je k dispozici paměť USB a karta SD současně zvolte pomocí: / TUN + (27) nebo TUN- (26), kde chcete uložit zaznamenanou stopu. Automaticky se začne přehrávat / nahrávat celý disk.
- Na konci se nahrávání automaticky zastaví, zakódované skladby se uloží do paměti USB v adresáři RECORD / CDIN.

Pokud chcete nahrávat pomocí funkce PROGRAM:

- Naprogramujte skladby tak, jak je popsáno v kapitole "Ovládání CD přehrávače" - Programová funkce.
- jednou, když se na displeji zobrazí objeví Stisknutím tlačítka REC (23) REC_ONE stiskněte: / TUN + (27), nebo / TUN- (26), na displeji se objeví slovo REC_ALL a znovu stiskněte tlačítko REC. Pokud je k dispozici paměť USB a karta SD současně zvolte pomocí: / TUN + (27) nebo / TUN- (26), kde chcete uložit zaznamenanou stopu. Automaticky se spustí programování přehrávání / nahrávání.
- Na konci se nahrávání automaticky zastaví, zakódované skladby se uloží do paměti USB v adresáři RECORD / CDIN.

Poznámka: Skladby jsou zaznamenávány / kopírovány v režimu 1: 1, tj. Fáze nahrávání / kopírování vyžaduje stejný čas přehrávání.

Pokud chcete nahrávat disk s MP3 stopami

Chcete-li kopírovat disk MP3 do paměti USB, postupujte podle pokynů pro nahrávání ze zvukového disku CD; stopy. Vybraná kopie bude kopírována bez přehrávání, skladba bude kopírována a procento kopie se zobrazí na displeji provedeny. V případě MP3 CD s více složkami je možné zvolit, kterou složku chcete kopírovat (DIR). Zkopírují se stopy uložené v paměti USB ve složce s názvem ZÁZNAM / KOPIE.

ENCODING Rádio / gramofon / kazety / AUX IN

Následující pokyny platí jak pro USB, tak pro paměťovou kartu SD.

1. Zapněte přístroj a vyberte požadovanou funkci (Radio / Record Player / Cassette / Aux In).
2. Vložte paměť USB do vstupu (5).
3. Zvolte rozhlasovou stanici, kterou chcete nahrávat, nebo spusťte přehrávání z vybraného zdroje.
4. Stiskněte tlačítko REC (23) pro spuštění nahrávání, v případě nahrávání rádia všechny funkce, například vyhledávání stanic.
5. Chcete-li ukončit nahrávání, stiskněte tlačítko STOP (25).
6. Nahráná skladba se uloží do paměti USB ve složce s názvem RECORD / LINE_IN.

KOPIE ZÁZNAMŮ MP3 na USB A SD KARTU: Je možné kopírovat skladby na USB na SD a naopak:

- Single Track: při poslechu skladby (ze zdroje USB nebo SD) stiskněte tlačítko REC (23). Když se objeví indikace ONE znovu stiskněte tlačítko REC (23). Skladba bude kopírována.
- Celá složka: při zastavení přehrávání stiskněte tlačítka ALBUM UP / DOWN (28-29) pro výběr složky, kterou chcete zkopírovat. Stiskněte tlačítko REC (23). Pomocí tlačítek: / TUN + (27) nebo TUN- (26) vyberte DIR a znovu stiskněte tlačítko REC (23). Složka bude zkopírována.
- Všechny stopy: když je přehrávání zastaveno, stiskněte tlačítko REC (23). Pomocí tlačítek: / TUN + (27) nebo TUN- (26) vyberte ALL a znovu stiskněte tlačítko REC (23). Všechny skladby budou zkopírovány.

ODSTRANĚNÍ SKLADBY NA USB / SD : Je možné smazat skladby na USB / SD:

- Jedna stopa: při poslechu stopy (ze zdroje USB nebo SD) stiskněte dlouze tlačítko DEL. (23). Když se objeví indikátor ONE, stiskněte znovu tlačítko DEL (23). Skladba bude smazána.
- Celá složka: při zastavení přehrávání stiskněte tlačítka ALBUM UP / DOWN (28-29) a vyberte složku, kterou chcete smazat. A držte delší dobu klávesu DEL (23). Pomocí tlačítek: / TUN + (27) nebo / TUN- (26) vyberte DIR a opět stiskněte tlačítko DEL (23). Složka bude smazána.
- Všechny skladby: při zastavení přehrávání stiskněte dlouze tlačítko DEL (23). Pomocí tlačítek: / TUN + (27) nebo TUN- (26) vyberte ALL a znovu stiskněte tlačítko DEL (23). Všechny stopy budou smazány.

Poznámka: odstraněné stopy nejsou obnovitelné.

Gramofon: Nezapomeňte pečlivě vyjmout ochranný kryt jehly.

1. Zapněte spotřebič a opakovaně stiskněte tlačítko FUNCTION (11), dokud se na displeji neobjeví indikace PHONO.
 2. Otevřete ochranný kryt (2).
 3. Pomocí voliče otáček otočného talíře (41) vyberte rychlost disku.
 4. Vložte disk na desku. Pokud je disk 45 ot./min., Použijte dodaný adaptér (38).
 5. Vyjměte rameno hlavy z držáku, zvedněte rameno a vložte stylus na disk. Pomocí páky (39) spusťte dolů hlavové rameno. Spustí se přehrávání disku.
 6. Na konci přehrávání disku otočný talíř zastaví rotaci, je-li aktivní funkce AUTOSTOP (volič 40); Poznámka1: Může se stát, že funkce Autostop zastaví rotaci disku před koncem. V tomto případě deaktivujte funkci nastavením voliče (40) do polohy OFF (vypnuto).
- Poznámka: Ujistěte se, že rameno je po každém použití uzamčeno příslušným zastavením

REPRODUKCE KAZETY

1. Zapněte spotřebič a několikrát stiskněte tlačítko FUNCTION (11), dokud se na displeji neobjeví indikace TAPE.
2. Stisknutím tlačítka STOP / EJECT (20) otevřete dvířka kazety a vložte kazetu s bočníci, kterou chcete poslouchat směrem ven.
3. Nastavte požadovanou hlasitost.
4. Spusťte přehrávání stisknutím tlačítka PLAY (17).
5. Stiskněte tlačítko PAUSE (21), chcete-li okamžitě zastavit přehrávání, znovu stiskněte tlačítko pro obnovení přehrávání.
6. Pro rychlé posunování pásku stiskněte tlačítko FWD (19).
7. Chcete-li rychle převíjet pásku, stiskněte tlačítko REW (18).
8. Stiskněte tlačítko STOP / EJECT (20) pro úplné zastavení přehrávání, znovu jej stisknutím vyjměte kazetu.

Nahrávání : Poznámka: Ujistěte se, že je k dispozici karta umožňující záznam, jinak nebude možné nahrávat.

1. Vložte kazetu do přihrádky.
2. Stisknutím tlačítka REC (16) spustíte nahrávání.
3. Aktivujte přehrávání požadovaného zdroje (rádio, USB / SD přehrávač, Bluetooth, AUX IN, gramofon, CD).
4. Pro dočasné zastavení nahrávání použijte tlačítka PAUSE (21) a znovu jej stiskněte.
5. Stiskněte tlačítka STOP / EJECT (20) pro trvalé zastavení nahrávání.



ID3 SYSTÉM: Zařízení má systém ID3. Pokud je soubor MP3, který chcete přehrát, ve formátu "ID3", stiskněte tlačítka ID3 (7) na na dálkovém ovládní se na displeji zobrazí informace o "NÁZEV TITLE", "NÁZEV VÝSTAV" a "NÁZEV ALBUM".

Pro deaktivaci této funkce jednoduše stiskněte tlačítka ID3 (7) na dálkovém ovládní a poté přepněte na displej normálu.

Sluchátka: Zasuňte sluchátka do konektoru pro sluchátka (3). Reprodukory budou deaktivovány. Spusťte požadované přehrávání a nastavte hlasitost.

LINE OUT : Výstup LINE OUT umožňuje připojit zařízení k externímu zesilovači.

Připojte RCA kabel, který není dodán k zásuvkám 32-33 a druhý konec do externího systému. Spusťte požadované přehrávání.

FUNKCE Budíku

Tento spotřebič je vybaven funkcí budíku; je možné nastavit až dva alarmy.

1. Když je zařízení v pohotovostním režimu, stiskněte a podržte tlačítka MENU (12). V nabídkách se můžete pohybovat pomocí kláves: a potvrďte tlačítkem VYBRAT (25).

2. Na displeji se objeví SYSTÉM, potvrďte tlačítkem VYBRAT. Vyberte položku ALARM a potvrďte.
3. Vyberte položku ALARM1 SETUP nebo ALARM2 SETUP.
4. Vyberte aktivaci alarmu (ON) (alarm deaktivován = OFF).
5. Nastavte čas aktivace alarmu (ON TIME).
6. Nastavte dobu trvání alarmu (DURATION).
7. Nastavte zdroj, který má být přehráván (bzučák = vyzváněcí tón, pokud je jako zdroj vybráno rádio, zeptá se vás, která stanice použijte, pokud byl naposledy poslouchán POSLEDNÍ POSLECH nebo jeden z těch uložených).
8. Nastavte aktivaci frekvenci DENNĚ (každý den), JEDNOU (jednou), VÍKENDY (sobota a neděle), TÝDNY (od Od pondělí do pátku). V případě potřeby potvrďte / nastavte datum alarmu.
9. Nastavte hlasitost přehrávání budíku.

Na konci se nastavený alarm uloží a zobrazí se ikona alarmu s aktivním alarmem. Pokud je nastaven i druhý budík budou dvě ikony.

Když je budík aktivní, stisknutím tlačítka SNOOZE na dálkovém ovladači dočasně vypnete alarm, který se znovu ozve po 9 minuty (na displeji je indikace zbývajících času); stisknutím tlačítka SLEEP alarm trvale deaktivujete.

FUNKCE SLEEP: Automatické vypnutí přístroje (pohotovostní režim) je možné po určitém čase aktivovat.

1. Stiskněte tlačítka SLEEP (3) na dálkovém ovladači pro nastavení požadovaného času automatického vypnutí; stisknutím tlačítka několikrát je možné vybrat mezi 90, 80, 70, 60, 50, 40, 30, 20, 10 a OFF.
2. Pokud je funkce aktivní, na displeji se zobrazí ikona SLEEP.

NASTAVENÍ SYSTÉMU

1. Dlouze stiskněte tlačítka MENU (12). V nabídkách se pohybuje pomocí kláves: nebo 9 a potvrďte klávesou VYBRAT (25).

2. Vyberte SYSTÉM a potvrďte tlačítkem VYBRAT.

3. K dispozici jsou různé položky nabídky:

Alarm: je možné nastavit funkci alarmu alarmu (nastavení viz související kapitola).

Čas: je možné nastavit aktuální datum / čas (nastavení najdete v příslušné kapitole).

Podsvícení: je možné nastavit plný čas zapnutí displeje (časový limit), úroveň jasu displeje, když aktivní (na úrovni) a úroveň jasu, když je displej v klidu (úroveň ztlumení).

Jazyk: v nabídce je možné nastavit jiný jazyk (výchozí: angličtina).

Obnovení továrního nastavení: je možné obnovit nastavení na tovární hodnoty.

Aktualizace softwaru: nabídka vyhrazená pro centra technické pomoci, nepoužívejte.

Verze SW: zobrazuje aktuální verzi softwaru.

TECHNICKÉ SPECIFIKACE

Napájení .12V 1A s napájením 100-240V ~ 50 / 60Hz

Spotřeba 17W

Pohotovostní režim <1W

Frekvence příjmu FM 87,5 - 108,0 MHz

Frekvence příjmu DAB 174 - 240 MHz

Přenosový výkon max. Bt 2,5 mW

Přenosové pásmo Bluetooth 2,4 GHz

Rozměry jednotky 320x210x290 mm

Rozměry reproduktoru 145x210x135 mm