



**BOSCH**



Zaregistrujte  
svůj spotřebič  
v aplikaci MyBosch a  
zajistěte si bezplatné  
výhody:  
[bosch-home.com/  
welcome](https://bosch-home.com/welcome)

# Pračka

**WAN28270CS**

**[cs]** Návod k obsluze a pokyny k instalaci



**Další informace a vysvětlení najdete on-line. Naskenujte QR kód na titulní straně.**



## Obsah

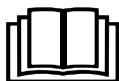
<b>1 Bezpečnost</b> .....	<b>3</b>	11.1 Příprava prádla .....	23
1.1 Všeobecné pokyny .....	3	11.2 Značky pro údržbu na visač- kách .....	23
1.2 Použití k určenému účelu .....	3	<b>12 Prací a ošetřovací prostředky</b> .....	<b>24</b>
1.3 Omezení okruhu uživatelů .....	3	<b>13 Základní ovládání</b> .....	<b>24</b>
1.4 Bezpečná instalace .....	4	13.1 Zapnutí spotřebiče .....	24
1.5 Bezpečné použití .....	6	13.2 Nastavení programu .....	24
1.6 Bezpečné čištění a bezpečná údržba .....	7	13.3 Otevření dvířek .....	24
<b>2 Zabránění věcným škodám</b> .....	<b>8</b>	13.4 Vložení prádla .....	24
<b>3 Ochrana životního prostředí a úspora</b> .....	<b>9</b>	13.5 Nasazení odměrky .....	24
3.1 Likvidace obalu .....	9	13.6 Použití odměrky .....	25
3.2 Úspora energie a zdrojů .....	9	13.7 Naplnění pracího prostředku a ošetřovacího prostředku ...	25
3.3 Režim šetření energie .....	9	13.8 Spuštění programu .....	26
<b>4 Instalace a připojení</b> .....	<b>10</b>	13.9 Namáčení prádla .....	26
4.1 Vybalení spotřebiče .....	10	13.10 Přidání prádla .....	26
4.2 Rozsah dodávky .....	10	13.11 Zrušení programu .....	26
4.3 Požadavky na místo instala- ce .....	10	13.12 Pokračování programu při nastavení stop po má- chání .....	26
4.4 Odstranění přepravních pojis- tek .....	11	13.13 Vyjmutí prádla .....	26
4.5 Připojení spotřebiče .....	12	13.14 Vypnutí spotřebiče .....	26
4.6 Vyrovnání spotřebiče .....	13	<b>14 Dětský zámek</b> .....	<b>27</b>
<b>5 Před prvním použitím</b> .....	<b>14</b>	14.1 Aktivace dětského zámku ....	27
5.1 Spuštění praní bez prádla .....	14	14.2 Deaktivace dětského zámku .....	27
<b>6 Seznámení</b> .....	<b>15</b>	<b>15 Základní nastavení</b> .....	<b>27</b>
6.1 Spotřebič .....	15	15.1 Přehled základních nast- vení .....	27
6.2 Násypka na prací prostředky .....	15	15.2 Změna základních nast- vení .....	27
6.3 Ovládací panel .....	16	<b>16 Čištění a ošetřování</b> .....	<b>27</b>
<b>7 Displej</b> .....	<b>16</b>	16.1 Čištění bubnu .....	28
<b>8 Tlačítka</b> .....	<b>18</b>	16.2 Čištění násypky na prací prostředky .....	28
<b>9 Programy</b> .....	<b>19</b>	16.3 Čištění čerpadla .....	29
<b>10 Příslušenství</b> .....	<b>22</b>		
<b>11 Prádlo</b> .....	<b>23</b>		

16.4 Čištění gumové manžety .....	31	18.3 Opětovné uvedení spotřebiče do provozu .....	37
<b>17 Odstranění poruch .....</b>	<b>32</b>	18.4 Likvidace starého spotřebi- če .....	37
17.1 Nouzové odblokování .....	36	<b>19 Zákaznický servis .....</b>	<b>38</b>
<b>18 Přeprava, uskladnění a likvi- dace .....</b>	<b>37</b>	19.1 Označení produktu (E-č.) a výrobní číslo (FD) .....	38
18.1 Demontáž spotřebiče .....	37	<b>20 Hodnoty spotřeby .....</b>	<b>38</b>
18.2 Nasazení přepravních pojis- tek .....	37	<b>21 Technické údaje .....</b>	<b>39</b>

## 1 Bezpečnost

Dodržujte následující bezpečnostní pokyny.

### 1.1 Všeobecné pokyny



- Pečlivě si přečtěte tento návod.
- Ušchevejte návod a také informace o výrobku pro pozdější použití nebo pro následujícího majitele.
- V případě poškození při přepravě spotřebič nepřipojujte.

### 1.2 Použití k určenému účelu

Spotřebič používejte pouze:

- k praní textilu vhodného pro praní v pračce a ručně prané vlny podle etikety doporučující péči.
- s vodou z vodovodu a obvyklými pracími a ošetřovacími prostředky vhodnými pro pračky.
- pro soukromé použití v domácnosti a v uzavřených místnostech domova.
- do maximální nadmořské výšky 4000 m nad mořem.

### 1.3 Omezení okruhu uživatelů

Tento spotřebič mohou používat děti starší 8 let a osoby s omezenými fyzickými, sensorickými nebo duševními schopnostmi nebo s nedostatečnými zkušenostmi a/nebo znalostmi, pokud jsou pod dohledem nebo byly instruovány o bezpečném použití spotřebiče a pochopily z toho vyplývající nebezpečí.

Děti si nesmí se spotřebičem hrát.

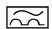
Čištění a údržbu spotřebiče nesmí provádět děti bez dozoru.

Děti mladší 3 let a domácí zvířata udržujte mimo dosah spotřebiče.

## 1.4 Bezpečná instalace

### **⚠ VÝSTRAHA – Nebezpečí úrazu elektrickým proudem!**

Neodborné instalace jsou nebezpečné.

- ▶ Spotřebič zapojte a používejte pouze v souladu s údaji na typovém štítku.
- ▶ Spotřebič zapojte do sítě střídavého proudu jen pomocí předpisově instalované zásuvky s uzemněním.
- ▶ Systém ochranných vodičů elektrické domovní instalace musí být instalován podle předpisů. Instalace musí mít dostatečně velký průřez vodičů.
- ▶ Při použití proudového chrániče používejte pouze typ se značkou .
- ▶ Spotřebič nikdy nenapájejte prostřednictvím externího spínacího zařízení, např. časového spínače nebo dálkového ovládání.
- ▶ Pokud je spotřebič vestavěný, musí být síťová zástrčka síťového kabelu volně přístupná, nebo pokud není volný přístup možný, musí být do stávající elektrické instalace nainstalován jistič podle předpisů pro instalaci.
- ▶ Při instalaci spotřebiče dbejte na to, aby nedošlo k sevření nebo poškození síťového kabelu.

Poškozená izolace síťového kabelu je nebezpečná.

- ▶ Zajistěte, aby se síťový kabel nikdy nedostal do kontaktu s horkými částmi spotřebiče nebo zdroji tepla.
- ▶ Zajistěte, aby se síťový kabel nikdy nedostal do kontaktu s ostrými rohy nebo hranami.
- ▶ Síťový kabel nikdy nelámejte, nestlačujte a neprovádějte na něm změny.

### **⚠ VÝSTRAHA – Nebezpečí požáru!**

Použití prodlužovacího síťového kabelu a neschválených adaptérů je nebezpečné.

- ▶ Nepoužívejte prodlužovací kabely ani rozbočky.
- ▶ Používejte pouze adaptéry a síťové kabely schválené výrobcem.

- ▶ Pokud je síťový kabel příliš krátký a k dispozici není žádný delší síťový kabel, kontaktujte odbornou společnost, aby přizpůsobila el. instalace domácnosti.

### **⚠ VÝSTRAHA – Nebezpečí zranění!**

Velká hmotnost spotřebiče může při zvedání způsobit poranění.

- ▶ Spotřebič sami nezvedejte.

Je-li tento spotřebič nesprávně instalován v jednotce praní a sušení, může instalovaný spotřebič spadnout.

- ▶ Sušičku stavte na pračku výhradně se spojovací soupravou výrobce sušičky. Jiný způsob instalace není přípustný.
- ▶ Pokud výrobce sušičky nenabízí vhodnou spojovací soupravu, neinstalujte spotřebič v jednotce praní a sušení.
- ▶ V jednotce praní a sušení neinstalujte spotřebiče různých výrobců a s různou hloubkou a šířkou.
- ▶ Jednotku praní a sušení nestavte na podstavec, spotřebiče se mohou překlopit.

### **⚠ VÝSTRAHA – Nebezpečí udušení!**

Děti si mohou obalový materiál přetáhnout přes hlavu nebo se do něj zamotat a udusit se.

- ▶ Obalový materiál uchovávejte mimo dosah dětí.
- ▶ Nedovolte dětem, aby si hrály s obalovým materiálem.

### **⚠ POZOR – Nebezpečí zranění!**

Spotřebič může při provozu vibrovat nebo se může pohybovat.

- ▶ Spotřebič umístěte na čistou, rovnou a pevnou plochu.
- ▶ Vyrovnajte spotřebič pomocí nožiček a vodováhy.

Při nesprávně vedených hadicích a elektrických kabelech hrozí nebezpečí zakopnutí.

- ▶ Hadice a elektrické kabely ved'te tak, aby nehrozilo nebezpečí zakopnutí.

Pokud byste pohybovali spotřebičem za vyčnívající součásti, např. dvířka, mohou se tyto součásti ulomit.

- ▶ Nepohybujte spotřebičem za vyčnívající součásti.

### **⚠ POZOR – Nebezpečí pořezání!**

Ostré hrany spotřebiče mohou při dotknutí způsobit řezná poranění.

- ▶ Nedotýkejte se ostrých hran spotřebiče.

- ▶ Při instalaci a přepravě spotřebiče noste ochranné rukavice.

## 1.5 Bezpečné použití

### ⚠ **VÝSTRAHA – Nebezpečí úrazu elektrickým proudem!**

Poškozený spotřebič nebo poškozený síťový kabel je nebezpečný.

- ▶ V žádném případě nepoužívejte poškozený spotřebič.
- ▶ Při odpojování spotřebiče z elektrické sítě nikdy netahejte za síťový kabel. Vždy tahejte za síťovou zástrčku síťového kabelu.
- ▶ Pokud je spotřebič nebo síťový kabel poškozený, ihned odpojte síťovou zástrčku ze zásuvky nebo vypněte pojistku v pojistkové skříňce a zavřete přívod vody.
- ▶ Kontaktujte zákaznický servis. → *Strana 38*

Pronikající vlhkost může způsobit úraz elektrickým proudem.

- ▶ Spotřebič používejte pouze v uzavřených místnostech.
- ▶ Spotřebič nikdy nevystavujte velkému teplu a vlhkosti.
- ▶ Při čištění spotřebiče nepoužívejte parní nebo vysokotlaké čističe, hadice nebo sprchy.

### ⚠ **VÝSTRAHA – Nebezpečí poškození zdraví!**

Ve spotřebiči se mohou zavřít děti a dostat se tak do ohrožení života.

- ▶ Spotřebič se nesmí instalovat za zavíracími dveřmi, posuvnými dveřmi nebo dveřmi se závěsem na straně proti spotřebiči, které brání úplnému otevření spotřebiče.
- ▶ U starých spotřebičů odpojte síťovou zástrčku síťového kabelu, poté síťový kabel přestříhnete a zničte zámek dvířek spotřebiče tak, aby se dvířka spotřebiče nedaly zavřít.

Při ždímání větších, nepromokavých kusů prádla může docházet k nevyváženosti a ke zranění.

- ▶ Ve spotřebiči neperte a neždímejte větší, nepromokavé kusy prádla, jako přikrývky nebo chrániče matrací.

### ⚠ **VÝSTRAHA – Nebezpečí udušení!**

Děti mohou vdechnout nebo spolknout malé části a udusit se.

- ▶ Malé části uchovávejte mimo dosah dětí.
- ▶ Nedovolte dětem, aby si hrály s malými částmi.

### ⚠ **VÝSTRAHA – Nebezpečí otravy!**

Prací a ošetrovací prostředky mohou při požití způsobit otravu.

- ▶ Při polknutí z nedopatření vyhledejte lékařskou pomoc.

- ▶ Prací a ošetrovací prostředky uchovávejte tak, aby k nim neměly přístup děti.

### **⚠ VÝSTRAHA – Nebezpečí výbuchu!**

Pokud jste na prádlo předem použili hořlavé čisticí prostředky obsahující rozpouštědla, může ve spotřebiči způsobit výbuch.

- ▶ Předem ošetřené prádlo před praním důkladně vymáchejte ve vodě.

### **⚠ POZOR – Nebezpečí zranění!**

Pokud byste si na spotřebič stoupali, může prasknout krycí deska.

- ▶ Nestoupejte si na spotřebič.

Pokud byste si sedali na otevřená dvířka nebo se o ně opírali, může se spotřebič převrhnout.

- ▶ Nesedějte si na dvířka spotřebiče ani se o ně neopírejte.
- ▶ Na dvířka spotřebiče nepokládejte žádné předměty.

Při sáhnutí do točícího se bubnu může dojít k poranění rukou.

- ▶ Než budete sahat do bubnu, počkejte, dokud se úplně nezastaví.

### **⚠ POZOR – Nebezpečí opaření!**

Prací roztok je při praní s vysokými teplotami horký.

- ▶ Nedotýkejte se horkého pracího roztoku.

### **⚠ POZOR – Nebezpečí chemického popálení!**

Při otevření násypky na prací prostředky může ze spotřebiče vystříknout prací prostředek a ošetrovací prostředek.

Kontakt s očima nebo pokožkou může způsobit podráždění.

- ▶ Při kontaktu s pracími nebo ošetrovacími prostředky důkladně vypláchněte oči nebo opláchněte pokožku čistou vodou.
- ▶ Při polknutí z nedopatření vyhledejte lékařskou pomoc.
- ▶ Prací a ošetrovací prostředky uchovávejte tak, aby k nim neměly přístup děti.

## **1.6 Bezpečné čištění a bezpečná údržba**

### **⚠ VÝSTRAHA – Nebezpečí úrazu elektrickým proudem!**

Neodborné opravy jsou nebezpečné.

- ▶ Spotřebič ani jeho vlastnosti nikdy technicky neupravujte.
- ▶ Opravy spotřebiče smí provádět pouze odborný personál, který je k tomu vyškolený.

- ▶ K opravě spotřebiče se smí používat pouze originální náhradní díly.
- ▶ Pokud je síťový kabel tohoto spotřebiče poškozený, musí ho vyměnit výrobce, jeho zákaznický servis nebo podobně kvalifikovaná osoba, aby se zabránilo ohrožení.

Pronikající vlhkost může způsobit úraz elektrickým proudem.

- ▶ Před čištěním vytáhněte síťovou zástrčku ze zásuvky nebo vypněte pojistku v pojistkové skříňce.
- ▶ Při čištění spotřebiče nepoužívejte parní nebo vysokotlaké čističe, hadice nebo sprchy.

### **⚠ VÝSTRAHA – Nebezpečí zranění!**

Používání neoriginálních náhradních dílů a neoriginálního příslušenství je nebezpečné.

- ▶ Používejte pouze originální náhradní díly a originální příslušenství výrobce.

### **⚠ VÝSTRAHA – Nebezpečí otravy!**

Při používání čisticích prostředků obsahujících rozpouštědla mohou vznikat jedovaté výpary.

- ▶ Nepoužívejte čisticí prostředky obsahující rozpouštědla.

---

## **2 Zabránění věcným škodám**

### **POZOR**

Nesprávné dávkování aviváže, pracích prostředků, ošetřovacích prostředků a čisticích prostředků může zhoršit funkci spotřebiče.

- ▶ Dodržujte dávkování doporučené výrobcem.

Překročení maximálního množství prádla zhoršuje funkci spotřebiče.

- ▶ Dodržujte a nepřekračujte maximální množství prádla pro každý program. → *Strana 19*

Spotřebič je při přepravě zajištěný přepravními pojistkami.

Neodstraněné přepravní pojistky mohou způsobit věcné škody a poškození spotřebiče.

- ▶ Před uvedením do provozu úplně odstraňte všechny přepravní pojistky a uschovejte je.
- ▶ Před každou přepravou kompletně namontujte všechny přepravní pojistky, abyste zabránili poškození při přepravě.

Nesprávné připojení přívodní hadice může způsobit věcné škody.

- ▶ Šroubení na přívodu vody ručně utáhněte.
- ▶ Přívodní hadici připojte k vodovodnímu kohoutku přímo bez dalších spojovacích prvků, jako adaptéru, prodloužení nebo ventilů.

- ▶ Dbejte na to, aby vnitřní průměr vodovodního kohoutku činil minimálně 17 mm.
- ▶ Dbejte na to, aby délka závitů na přípojce k vodovodnímu kohoutku činila minimálně 10 mm.

Příliš nízký nebo příliš vysoký tlak vody může zhoršit funkci spotřebiče.

- ▶ Zajistěte, aby byl tlak v přívodu vody minimálně 100 kPa (1 bar) a maximálně 1 000 kPa (10 bar).
- ▶ Pokud tlak vody překročí uvedenou maximální hodnotu, musí se mezi přípojkou vody a hadicovou sadu spotřebiče nainstalovat redukční ventil.
- ▶ Nepřipojujte spotřebič k baterii beztlakého bojleru.

Pozměněné nebo poškozené vodní hadice mohou způsobit věcné škody a poškození spotřebiče.

- ▶ Vodní hadice nikdy nelámejte, nestlačujte, neměňte nebo neproříznete.
- ▶ Používejte pouze dodané vodní hadice nebo originální náhradní hadice.
- ▶ Použité vodní hadice nikdy znovu nepoužívejte.

Používání spotřebiče se znečištěnou nebo příliš horkou vodou může způsobit věcné škody a poškození spotřebiče.

- ▶ Spotřebič používejte výhradně se studenou vodou z vodovodu.
- Nevhodné čisticí prostředky mohou poškodit povrchy spotřebiče.
- ▶ Nepoužívejte agresivní nebo abrazivní čisticí prostředky.
  - ▶ Nepoužívejte čisticí prostředky s vysokým obsahem alkoholu.
  - ▶ Nepoužívejte tvrdé drátěnky nebo houbičky.
  - ▶ Spotřebič čistěte pouze vodou a měkkým vlhkým hadrem.

- ▶ Při kontaktu se spotřebičem ihned odstraňte všechny zbytky pracích prostředků, sprejů nebo jiné zbytky.

---

## 3 Ochrana životního prostředí a úspora

### 3.1 Likvidace obalu

Obalový materiál je ekologický a lze ho recyklovat.

- ▶ Jednotlivé složky likvidujte rozdělené podle druhů.

### 3.2 Úspora energie a zdrojů

Při dodržování těchto upozornění spotřebuje váš spotřebič méně proudu a vody.

- Používejte programy s nízkými teplotami a delší dobou praní a využijte maximální množství prádla.  
→ *Strana 19*
- Prací prostředky dávkujte podle stupně zašpinění prádla.
- U mírně a normálně zašpiněného prádla snižte teplotu praní.
- Pokud se má prádlo poté sušit v sušičce, nastavte maximální rychlost odstředování.
- Prádlo perte bez předpírky.

### 3.3 Režim šetření energie

Když kratší dobu neprovedete žádné kroky ovládání, spotřebič se automaticky přepne do režimu úspory energie. Všechny ukazatele zhasnou a bliká **start/doplnění**.

Režim úspory energie se ukončí, když provedete nějaký krok ovládání spotřebiče.

## 4 Instalace a připojení

### 4.1 Vybalení spotřebiče

#### POZOR

Předměty, které nejsou určeny pro provoz ve spotřebiči a které zůstanou v bubnu, mohou způsobit věcné škody a poškození spotřebiče.

- ▶ Před provozem tyto předměty a dodané příslušenství odstraňte z bubnu.
- 1. Ze spotřebiče odstraňte veškerý obalový materiál a ochranné kryty. → "Likvidace obalu", *Strana 9*
- 2. Zkontrolujte spotřebič, zda se na něm nevyskytují viditelná poškození.
- 3. Otevřete dvířka. → *Strana 24*
- 4. Vyjměte z bubnu příslušenství.
- 5. Zavřete dvířka.

### 4.2 Rozsah dodávky

Po vybalení zkontrolujte všechny díly na poškození vzniklá při přepravě a jejich kompletnost.

#### POZOR

Provoz s nekompletním nebo vadným příslušenstvím může negativně ovlivnit funkci spotřebiče nebo způsobit věcné škody a poškození spotřebiče.

- ▶ Nepoužívejte spotřebič s nekompletním nebo vadným příslušenstvím.
- ▶ Příslušné příslušenství před spuštěním provozu spotřebiče vyměňte. → "Příslušenství", *Strana 22*

**Poznámka:** U spotřebiče byl ve výrobě proveden funkční test. Při něm mohly ve spotřebiči vzniknout skvrny

od vody, které se odstraní při prvním praní.

Dodávka obsahuje:

- Pračka
- Průvodní doklady
- Přepravní pojistky → *Strana 11*
- Krytka<sup>1</sup>
- Přívodní hadice → *Strana 12*

### 4.3 Požadavky na místo instalace

#### ⚠ VÝSTRAHA

#### Nebezpečí úrazu elektrickým proudem!

Spotřebič obsahuje díly pod napětím. Dotýkání se dílů pod napětím je nebezpečné.

- ▶ Nepoužívejte spotřebič bez krycí desky.

#### ⚠ VÝSTRAHA

#### Nebezpečí zranění!

Při provozu na podstavci se spotřebič může převrhnout.

- ▶ Před uvedením do provozu bezpodmínečně upevněte nožičky spotřebiče příchýtkami → *Strana 23* od výrobce.

#### POZOR

Zmrzlá zbytková voda ve spotřebiči může způsobit jeho poškození.

- ▶ Neinstalujte a nepoužívejte spotřebič v prostorech s nebezpečím mrazu nebo venku.

Když se spotřebič nakloní o více než 40°, může vytéct zbytková voda a způsobit věcné škody.

- ▶ Spotřebič naklánějte opatrně.
- ▶ Spotřebič přepravujte nastojato.

<sup>1</sup> Počet krytek se liší podle modelu.

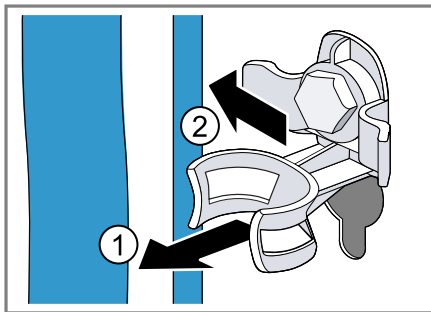
Místo instalace	Požadavky
<p>Podstavec</p> 	<p>Upevněte spotřebič pomocí příchytek → <i>Strana 23</i>.</p>
<p>Podlaha nad stropem z dřevěných trámů</p> 	<p>Spotřebič postavte na voděodolnou dřevěnou desku (tloušťka min. 30 mm), která je pevně přišroubovaná k podlaze.</p>
<p>V kuchyňské lince</p> 	<p>Spotřebič instalujte pouze pod souvislou pracovní desku, která je pevně spojená se sousedními skříňkami. Potřebná šířka výklenku: 60 cm.</p>
<p>U stěny</p> 	<p>Dbejte na to, abyste přívodní kabel a hadice neuskřípli mezi stěnou a spotřebičem.</p>

#### 4.4 Odstranění přepravních pojistek

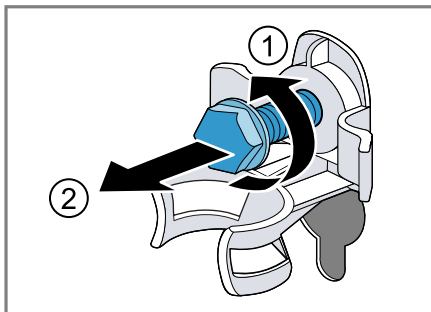
Spotřebič je při přepravě zajištěný na zadní straně přepravními pojistkami.

**Poznámka:** Šrouby přepravních pojistek a objímky uschovejte pro pozdější přepravu.

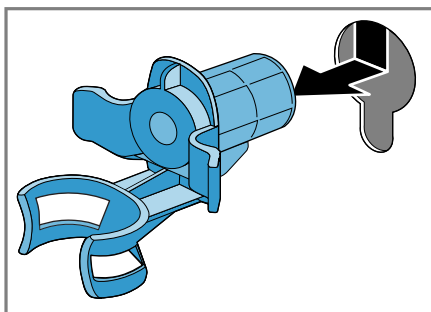
1. Vyjměte hadici ① a síťový kabel ② z držáku.



2. Všechny šrouby 4 přepravních pojistek povolte šroubovákem vel. 13 ① a odstraňte je ②.



3. Odstraňte 4 objímky.



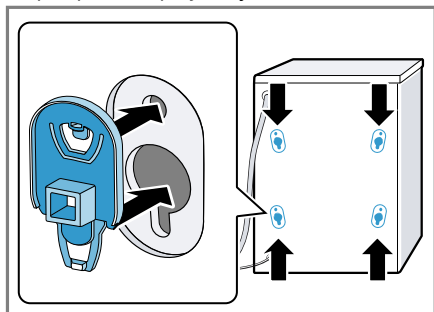
4. Nasadte krytku a posuňte ji dolů.

#### Poznámky

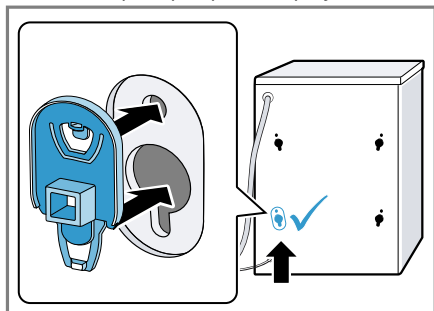
- Zkontrolujte počet krytek v balení

## cs Instalace a připojení

- Pokud jsou dodány čtyři krytky, vložte krytky do čtyř otvorů pro přepravní pojistky.



- Pokud je dodána jedna krytka, vložte krytku do levého dolního otvoru pro přepravní pojistku.



**Poznámka:** Pro nasazení přepravních pojistek do spotřebiče při dopravě provádějte tyto kroky v opačném pořadí.

## 4.5 Připojení spotřebiče

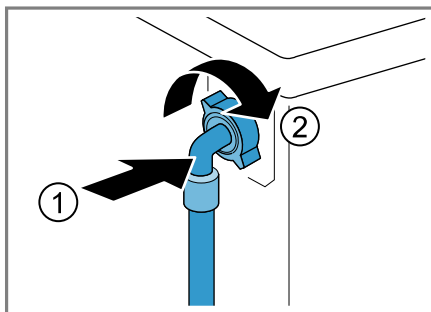
### Připojení přívodní hadice

#### POZOR

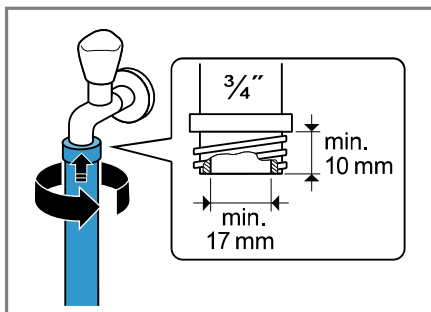
Nesprávné připojení přívodní hadice může způsobit věcné škody.

- ▶ Šroubení na přívodu vody ručně utáhněte.

1. Přívodní hadici připojte ke spotřebiči.



2. Přívodní hadici připojte k přívodu vody (26,4 mm = 3/4").



3. Opatrně otevřete přívod vody a zkontrolujte těsnost připojovacích míst.

### Způsoby připojení odtoku vody

Tyto informace vám pomůžou připojit spotřebič k odtoku vody.

#### POZOR

Při odčerpávání je odtoková hadice pod tlakem a může se z místa připojení uvolnit.

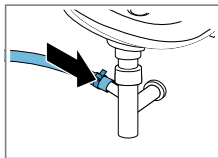
- ▶ Zajistěte odtokovou hadici proti neúmyslnému uvolnění.

V případě ucpaného nebo uzavřeného odtoku může nahromaděná odpadní voda natéct zpátky do spotřebiče.

- ▶ Před spuštěním spotřebiče zkontrolujte, zda odpadní voda rychle odtéká a odstraňte ucpání.

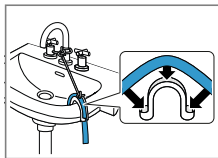
**Poznámka:** Dodržujte požadovanou výšku odčerpávání. Maximální výška odčerpávání činí 100 cm.

Sifon



Zajistěte místo připojení hadicovou sponou (24–40 mm).

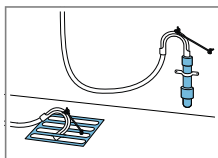
Umyvadlo



Odtokovou hadici upevněte a zajistěte pomocí kolena. → "Příslušenství", Strana 23

Plastová trubka s pryžovým hrdlem nebo odtokový otvor v podlaze

Odtokovou hadici upevněte a zajistěte pomocí kolena. → "Příslušenství", Strana 23



## Připojení spotřebiče k elektrickému proudu

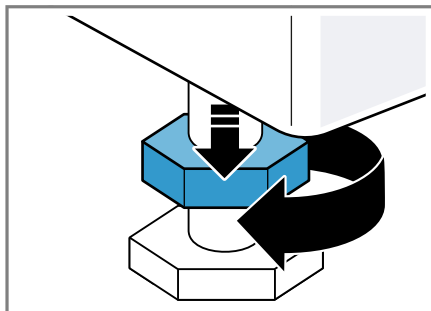
**Poznámka:** Vaše domovní elektrická instalace pro tento spotřebič musí splňovat zákonné předpisy a bezpečnostní předpisy a měla by obsahovat proudový chránič.

1. Síťovou zástrčku síťového kabelu spotřebiče zastrčte do zásuvky v blízkosti spotřebiče. Údaje připojení spotřebiče najdete v Technických údajích → Strana 39.
2. Zkontrolujte pevné umístění síťové zástrčky.

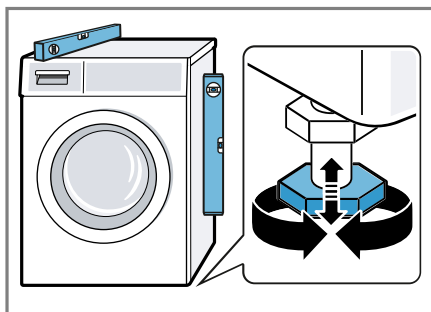
## 4.6 Vyrovnání spotřebiče

Pro snížení hlučnosti a vibrací a zabránění posouvání spotřebiče spotřebič správně vyrovnejte.

1. Pojistné matice povolte ve směru hodinových ručiček klíčem na šrouby velikosti 17.



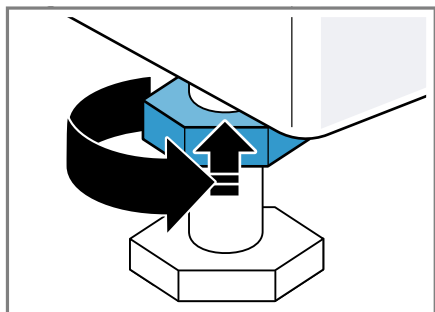
2. Pro vyrovnání spotřebiče otáčejte nožičkami spotřebiče. Vyrovnání zkontrolujte pomocí vodováhy.



Všechny nožičky spotřebiče musí pevně stát na podlaze.

**cs** Před prvním použitím

3. Pojistné matice utáhněte klíčem na šrouby velikosti 17 pevně ke krytu.



Nožičku přitom pevně držte a neměňte její výšku.

## 5 Před prvním použitím

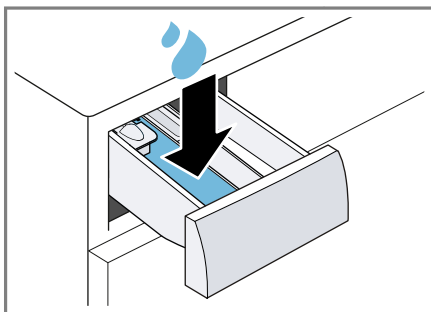
Připravte spotřebič pro použití.

### 5.1 Spuštění praní bez prádla

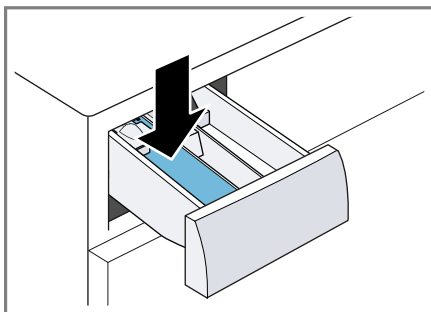
Spotřebič byl před opuštěním závodu důkladně přezkoušen. Aby se odstranila případná zbytková voda, proveďte poprvé praní bez prádla.

1. Zvolte program **bavlna 90°** nebo program pro čištění bubnu.  
→ *Strana 28*
2. Zavřete dvířka.
3. Vytáhněte násypku na prací prostředky.

4. Do komory II nalijte přibližně 1 litr vody z vodovodu.



5. Do komory II naplňte univerzální prášek na praní s bělidlem s kyslíkem.



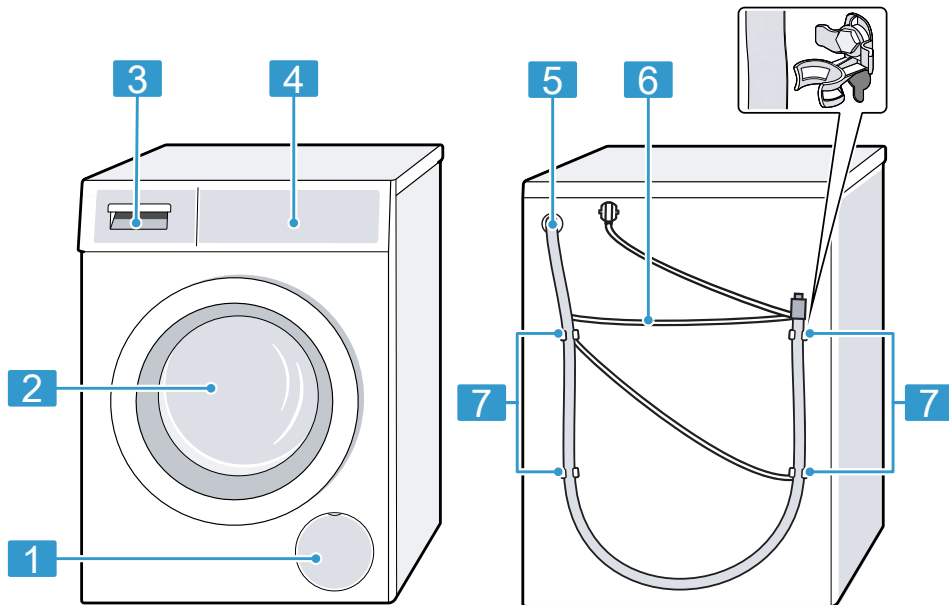
Abyste zabránili tvorbě pěny, použijte pouze polovinu množství pracího prostředku doporučeného výrobcem pracího prostředku pro mírně zašpiněné prádlo. Nepoužívejte prací prostředek na vlnu nebo na jemné prádlo.

6. Zasuňte násypku na prací prostředky.
7. Spusťte program. → *Strana 26*
8. Spusťte první praní nebo nastavte volič programů na **vypnuto** pro vypnutí spotřebiče.  
→ *"Základní ovládání", Strana 24*

## 6 Seznámení

### 6.1 Spotřebič

Zde naleznete přehled součástí vašeho spotřebiče.



V závislosti na typu spotřebiče se mohou detaily na obrázku lišit, např. barva a tvar.

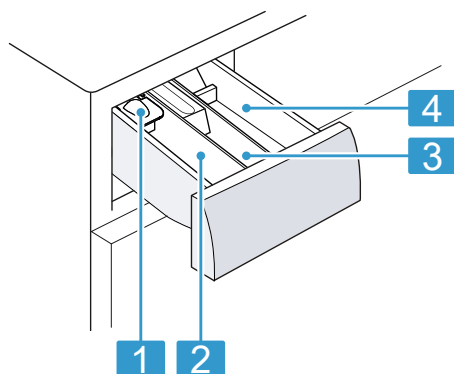
- 
- 1** Servisní kryt čerpadla  
→ *Strana 29*
- 
- 2** Dvířka → *Strana 24*
- 
- 3** Násypka na prací prostředky  
→ *Strana 15*
- 

- 
- 4** Ovládací panel → *Strana 16*
- 
- 5** Odtoková hadice → *Strana 12*
- 
- 6** Síťový kabel → *Strana 13*
- 
- 7** Převážné pojistky → *Strana 11*
- 

### 6.2 Násypka na prací prostředky

**Poznámka:** Řiďte se údaji výrobce k použití a dávkování pracích

prostředků a ošetrovacích prostředků a údajů v popisech programů.



- 
- 1** Odměrka na tekuté prací prostředky → *Strana 24*

---

  - 2** Komora II: prací prostředek pro hlavní prádlo

---

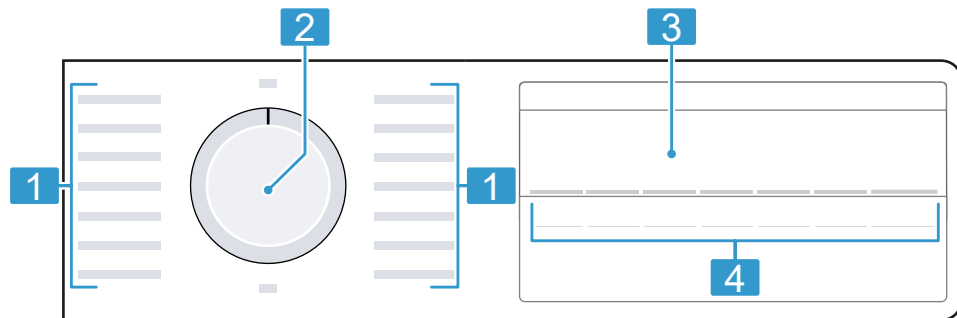
  - 3** Komora ☼: aviváž

---

  - 4** Komora I: prací prostředek pro předpírku
- 

### 6.3 Ovládací panel

Pomocí ovládacího pole nastavíte všechny funkce vašeho spotřebiče a dostanete informace o provozním stavu.



- 
- 1** Programy → *Strana 19*

---

  - 2** Volič programů → *Strana 24*
- 

- 
- 3** Displej → *Strana 16*

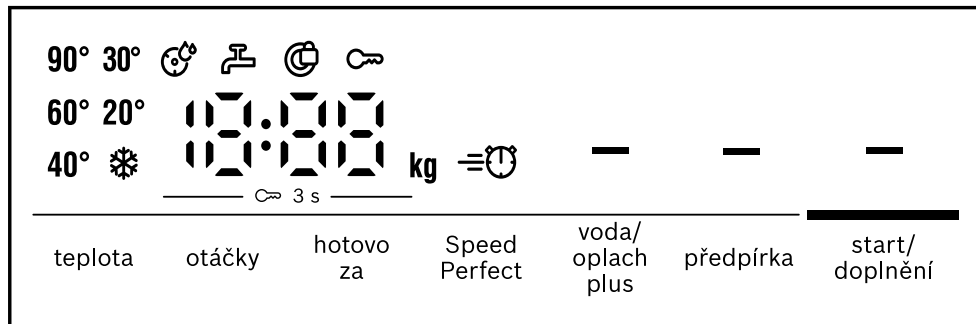
---

  - 4** Tlačítka → *Strana 18*
- 

## 7 Displej

Na displeji vidíte aktuální hodnoty nastavení, možnosti voleb nebo nápovědné texty.




Na displeji se zobrazí podle stavu programu některé pokyny v oblasti 8:88, např. End.



Příklad zobrazení na displeji


Ukazatel	Popis
0:40 <sup>1</sup>	Předpokládaná doba trvání programu nebo zbývající doba programu v hodinách a minutách.
10h <sup>1</sup>	Čas skončení programu → <i>Strana 18</i>
8,0 <sup>1</sup>	Doporučené maximální množství prádla pro nastavený program v kg.
– – – – 1400	Nastavená rychlost odstředování v ot/min. 0: bez závěrečného odstředování, pouze odčerpání – – -: zastavení po máchání, bez odčerpání
* - 90	Nastavená teplota ve °C. → <i>Strana 18</i> * (studená)
— (start/doplnění)	Spuštění, zrušení nebo pozastavení <ul style="list-style-type: none"> <li>■ Svítí: Program běží a lze ho zrušit nebo pozastavit.</li> <li>■ Bliká: Program lze spustit nebo nechat pokračovat.</li> </ul>
– – –	Stav programu: zastavení po máchání
End	Stav programu: konec programu
☞	<ul style="list-style-type: none"> <li>■ Svítí: Dětská pojistka je aktivovaná.</li> <li>■ Bliká: Dětská pojistka je aktivovaná a došlo k ovládní spotřebiče. → <i>Strana 27</i></li> </ul>
— (předpírka)	Je aktivovaná předpírka. → <i>Strana 18</i>
— (voda/ oplach plus)	Je aktivované praní ve větším množství vody a jedno máchání navíc. → <i>Strana 18</i>
≡☞	Je aktivovaná zkrácená doba trvání programu. → <i>Strana 18</i>

<sup>1</sup> Příklad

Ukazatel	Popis
	Bliká: Nutné čištění bubnu. Spusťte program čištění bubnu pro čištění a údržbu bubnu a vany pračky. → <i>Strana 28</i>
	<ul style="list-style-type: none"> <li>■ Svítí: Dvířka jsou zablokována a nelze je otevřít.</li> <li>■ Bliká: Dvířka nejsou zavřena.</li> <li>■ Nesvítí: Dvířka jsou odblokovaná a lze je otevřít.</li> </ul>
	<ul style="list-style-type: none"> <li>■ Není tlak vody. → <i>Strana 32</i></li> <li>■ Příliš nízký tlak vody z vodovodního kohoutku.</li> </ul>
E:35 <sup>1</sup>	Chybový kód, chybové hlášení, signál. → <i>Strana 32</i>

## 8 Tlačítka

Výběr nastavení programu závisí na nastaveném programu.

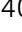
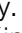
Tlačítko	Popis
start/doplnění	Spuštění, zrušení nebo pozastavení programu.
Speed Perfect	Aktivace nebo deaktivace zkrácené doby trvání programu. <b>Poznámka:</b> Zvýší se spotřeba energie. Výsledek praní se tím nezhorší.
hotovo za	Nastavení času skončení programu. Doba trvání programu je již obsažena v nastaveném počtu hodin. Po spuštění programu se zobrazí doba trvání programu.
teplota	Přizpůsobte teplotu.
otáčky	Přizpůsobení rychlosti odstředování nebo deaktivace odstředování. Při zvolení 0 se odčerpá voda a deaktivuje se odstředování. Prádlo zůstane ležet mokré v bubnu.
 3 s	Aktivace nebo deaktivace dětské pojistky. → <i>Strana 27</i>
předpírka	Aktivace nebo deaktivace předpírky, např. pro praní silně zašpiněného prádla. <b>Poznámka:</b> Dejte prací prostředek pro předpírku do komory I a prací prostředek pro hlavní praní do komory II v zásuvce na prací prostředek. → <i>Strana 15</i>
voda/oplach plus	Aktivace nebo deaktivace praní s větším množstvím vody a přídatným mácháním. Doporučuje se u mimořádně citlivé pokožky nebo v oblastech s velmi měkkou vodou.

<sup>1</sup> Příklad

## 9 Programy


### Poznámky

- Visáčky na prádle vám poskytnou další informace pro výběr programu.  
→ "Značky pro údržbu na visačkách", Strana 23
- Nastavením teploty programu zajistíte, že nebude překročena teplota doporučená na visačce. Dosažená teplota ve spotřebiči se může od nastavené teploty lišit. Přitom je při optimální energetické efektivitě dosaženo nejlepšího pracího účinku.

Program	Popis	Max. naplnění (kg)
bavlna	Praní odolných textilií z bavlny a lnu. Vhodný také jako krátký program pro normálně zašpiněné prádlo, když aktivujete Speed Perfect. Nastavení programu: <ul style="list-style-type: none"> <li>▪ Max. 90 °C</li> <li>▪ Max. 1400 ot/min</li> </ul>	8,0 5,0 <sup>1</sup>
eco 40-60	Praní textilií z bavlny a lnu. <b>Poznámka:</b> Textilie, které lze podle symbolu údržby prát od 40 °C  do 60 °C  , je možné prát dohromady. Prací účinek odpovídá nejlepší možné třídě pracího účinku podle zákonných předpisů. U tohoto programu se teplota praní automaticky přizpůsobí podle množství prádla, aby bylo dosaženo optimální energetické účinnosti při nejlepším možném pracím účinku. Teplotu praní nelze změnit. Rychlost odstředování činí maximálně 1400 ot/min.	8,0
snadno udržovatelné	Praní textilií ze syntetiky. Nastavení programu: <ul style="list-style-type: none"> <li>▪ Max. 60 °C</li> <li>▪ Max. 1200 ot/min</li> </ul>	4,0
rychlý/mix	Praní textilií z bavlny, lnu a syntetiky. Vhodný pro mírně zašpiněné prádlo. Nastavení programu: <ul style="list-style-type: none"> <li>▪ Max. 60 °C</li> <li>▪ Max. 1400 ot/min</li> </ul>	4,0
jemné/ hedvábí	Praní jemných pracích textilií z hedvábí, viskózy a syntetiky.	2,0

<sup>1</sup> Aktivované **Speed Perfect**

Program	Popis	Max. na- plnění (kg)
	Používejte prací prostředek na jemné prádlo nebo hedvábí. <b>Poznámka:</b> Obzvláště choulostivé textilie nebo textilie s háčky, poutky nebo kosticemi perte v síťce na prádlo. <b>Tip:</b> Díky šetrnému čištění prádla menší ořez textilií a mikroplastových vláken. Nastavení programu: <ul style="list-style-type: none"> <li>■ Max. 40 °C</li> <li>■ Max. 800 ot/min</li> </ul>	
☞ vlna	Praní textilií z vlny nebo s podílem vlny, které lze prát ručně a v pračce. Aby se zabránilo sražení prádla, pohybuje buben textiliemi obzvláště šetrně s dlouhými přestávkami. Používejte prací prostředek na vlnu. Nastavení programu: <ul style="list-style-type: none"> <li>■ Max. 40 °C</li> <li>■ Max. 800 ot/min</li> </ul>	2,0
máchání	Máchání s následným odstředováním a odčerpáním vody. Nastavení programu: max. 1400 ot/min	–
odstředování/ odčerpání	Odstředování a odčerpání vody. Pokud chcete jen odčerpat vodu, aktivujte 0. Prádlo se neodstředí. Nastavení programu: max. 1400 ot/min	–
Hygiena Plus	Praní odolných textilií z bavlny a lnu. Vhodný pro alergiky a při zvýšených hygienických nárocích. <b>Poznámka:</b> Po dosažení nastavené teploty zůstane tato teplota konstantní během celého praní. Nastavení programu: <ul style="list-style-type: none"> <li>■ Max. 60 °C</li> <li>■ Max. 1400 ot/min</li> </ul>	6,0
košile/halenky	Praní nežehlivých košil a halenek z bavlny, lnu a syntetiky. <b>Poznámka:</b> Košile a haleny z hedvábí nebo choulostivých materiálů perte pomocí programu jemné/hedvábí.	2,0

Program	Popis	Max. na- plnění (kg)
	Nastavení programu: <ul style="list-style-type: none"> <li>■ Max. 60 °C</li> <li>■ Max. 800 ot/min</li> </ul>	
sport/fitness	Praní sportovních textilií a volnočasových textilií ze syntetiky. Používejte prací prostředek na sportovní textilie. Nepoužívejte aviváž. <b>Tip:</b> Silně zašpiněné prádlo perte pomocí programu snadno udržovatelné . Nastavení programu: <ul style="list-style-type: none"> <li>■ Max. 40 °C</li> <li>■ Max. 800 ot/min</li> </ul>	2,0
Iron Assist 	Vhodný pro košile, trička a podobné textilie z bavlny a lnu. Program pro ohřátí a napaření suchých textilií pomocí páry pro pověšení nebo snadnější žehlení po skončení programu. Množství prádla u tohoto programu činí maximálně pět košil nebo pět triček. Pokud chcete napařit jen jeden kus prádla, aktivujte Speed Perfect. <b>Poznámky</b> <ul style="list-style-type: none"> <li>■ Ihned po skončení programu teplé a napařené textilie pověste nebo vyžehlete.</li> <li>■ Textilie se nevyperou ani nevyčistí. Nepoužívejte prací a ošetrovací prostředky.</li> <li>■ Pára je horká a může poškodit určité druhy tkanin nebo textilií.                Program proto není vhodný pro outdoorové textilie nebo textilie z hedvábí a vlny, např. svetry.</li> </ul>	– <sup>1</sup>
džíny/ tmavé prádlo	Praní tmavých textilií a textilií s intenzivní barvou z bavlny a textilií se snadnou údržbou, např. džínů. Prádlo perte naruby. Používejte tekutý prací prostředek. Nastavení programu: <ul style="list-style-type: none"> <li>■ Max. 40 °C</li> <li>■ Max. 1200 ot/min</li> </ul>	4,0

<sup>1</sup> Není možné praní

Program	Popis	Max. na- plnění (kg)
čištění bubnu	<p>Čištění a údržba bubnu. → <i>Strana 28</i></p> <p>Program používejte v následujících případech:</p> <ul style="list-style-type: none"> <li>■ před prvním použitím,</li> <li>■ při častém praní na teplotu 40 °C a nižší,</li> <li>■ po delší nepřítomnosti.</li> </ul> <p>Použijte univerzální prací prášek s bělidlem s kyslíkem. Naplňte univerzální prací prostředek s bělidlem s kyslíkem do komory II pro hlavní praní.</p> <p>→ <i>Strana 15</i></p> <p>Abyste zabránili tvorbě pěny, použijte poloviční množství pracího prostředku.</p> <p>Nepoužívejte aviváž.</p> <p>Nepoužívejte prací prostředky na vlnu, jemné prádlo nebo tekuté prací prostředky.</p> <p><b>Poznámka:</b> Pokud jste delší dobu nepoužívali program s teplotou 60 °C nebo vyšší, bliká pro připomenutí ukazatel pro čištění bubnu.</p>	– <sup>1</sup>
rychlý 15'/30'	<p>Praní textilií z bavlny a syntetiky.</p> <p>Krátký program pro mírně zašpiněné malé kusy prádla.</p> <p>Doba trvání programu činí cca 30 minut.</p> <p>Pokud chcete zkrátit dobu trvání programu na 15 minut, aktivujte Speed Perfect. Maximální množství prádla se sníží na 2,0 kg.</p> <p>Nastavení programu:</p> <ul style="list-style-type: none"> <li>■ Max. 40 °C</li> <li>■ Max. 1200 ot/min</li> </ul>	4,0 2,0 <sup>2</sup>

## 10 Příslušenství

Používejte originální příslušenství. Je přizpůsobené pro váš spotřebič.

**Tip:** Některé příslušenství je dostupné v dalších barvách. Kontaktujte zákaznický servis. → *Strana 38*

<sup>1</sup> Není možné praní

<sup>2</sup> Aktivované **Speed Perfect**

	<b>Použití</b>	<b>Objednací číslo</b>
Prodloužení přívodní hadice	Prodloužení přívodní hadice na studenou vodu nebo přívodní hadice Aquastop (2,50 m).	WMZ2381
Prodloužení odtokové hadice	Prodloužení odtokové hadice (2,20 m).	11057910
Příchytky	Zlepšení stability spotřebiče.	WMZ2200
Koleno	Upevnění odtokové hadice.	00655300
Vložka pro tekuté prací prostředky	Dávkování tekutých pracích prostředků.	00605740
Podstavec	Vyvýšená instalace spotřebiče, aby do něj bylo možné snadněji vkládat prádlo a vydávat ho.	WMZPW20W
Mikroplastový filtr	Externí filtr pro omezení textilních mikroplastů v odtoku.	WMZMPF10

## 11 Prádlo

### 11.1 Příprava prádla

#### POZOR

Předměty, které zůstanou v prádle, mohou poškodit prádlo a buben.

- ▶ Před spuštěním odstraňte z kapes prádla všechny předměty.

#### Poznámka

Když prádlo předem připravíte, budete šetřit spotřebič i textilie.

- Vykartáčováním odstraňte písek a hlínu
- Roztřídte prádlo podle barvy a druhu textilií a řiďte se podle symbolů na visačkách na prádle
- Zapněte všechny zipy, suché zipy, háčky a poutka.
- Látkové pásky, látkové popruhy a šňůrky svažte
- Odstraňte záclonové háčky a olověné šňůry
- Malé nebo jemné kusy prádla perete v síťce na prádlo

- Perte společně velké a malé kusy prádla.
- Prádlo s čerstvými skvrnami ihned vyperte
- Prádlo se zaschlými skvrnami předem ošetřete a několikrát vyperte
- Prádlo vložte do bubnu rozložené
- Prádlo, které bylo předem ošetřeno chlorovým bělídlem, před vložením do bubnu několikrát vypláchněte.

### 11.2 Značky pro údržbu na visačkách

#### Značka pro praní

<b>Symbol</b>	<b>Doporučený program</b>
	Bavlna (normální)
	Snadná údržba (šetrný)
	Jemné / hedvábí pro ruční praní (mimořádně šetrný)
	Vlna (ruční praní)
	(Neperte v pračce)

## 12 Prací a ošetrovací prostředky

Pomocí správného výběru a používání pracích a ošetrovacích prostředků budete šetřit spotřebič a prádlo. Údaje výrobce k použití a dávkování najdete na obale.

### Poznámky

- V případě tekutých pracích prostředků používejte pouze dobře tekoucí prací prostředky.
- Nemíchejte různé tekuté prací prostředky.
- Nemíchejte prací prostředek a aviváž.
- Nepoužívejte příliš dlouho skladované a silně zhoustlé výrobky.
- Nepoužívejte prostředky obsahující rozpouštědla, leptavé nebo těkavé prostředky
- Nepoužívejte chlorové bělidlo.
- Barvivo používejte zřídka, protože ustalovací sůl může napadat ocel.
- Ve spotřebiči nepoužívejte odbarvovací prostředky.

## 13 Základní ovládání

### 13.1 Zapnutí spotřebiče

**Požadavek:** Spotřebič je správně nainstalovaný a připojený. → *Strana 10*

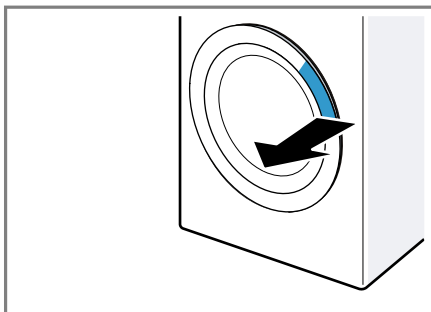
- ▶ Nastavte volič programů na některý program.

### 13.2 Nastavení programu

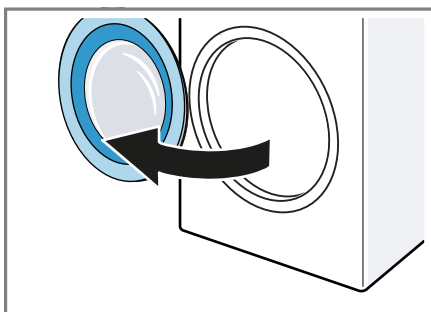
1. Otáčením voliče programů nastavte požadovaný program.  
→ *Strana 19*
2. V případě potřeby přizpůsobte nastavení programu. → *Strana 18*  
Nastavení programu se pro tento program neuloží trvale.

### 13.3 Otevření dvířek

1. Sáhnete pod dvířka a vytáhnete je.



2. Otevřete dvířka.



### 13.4 Vložení prádla

**Poznámka:** Abyste zabránili po-mačkání, dodržujte maximální množství prádla pro programy. → *Strana 19*

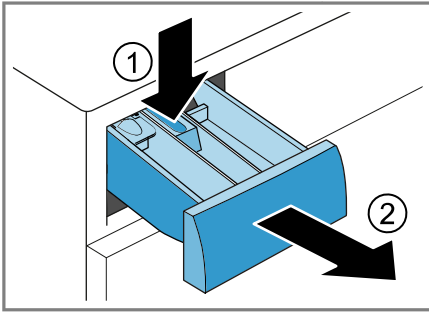
#### Požadavky

- Prádlo je připravené a roztříděné.  
→ *Strana 23*
  - Buben je prázdný.
1. Otevřete dvířka. → *Strana 24*
  2. Vložte prádlo do bubnu.
  3. Zavřete dvířka.  
Zajistěte, aby nebylo prádlo při-skřípnuté ve dvířkách.

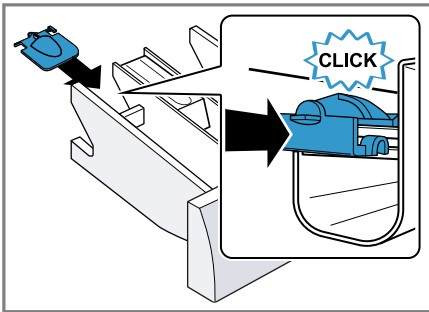
### 13.5 Nasazení odměrky

1. Vytáhněte násypku na prací prostředky.

2. Zatlačte vložku dolů ① a vyjměte násypku na prací prostředky ②.



3. Nasadte odměrku.



### 13.6 Použití odměrky

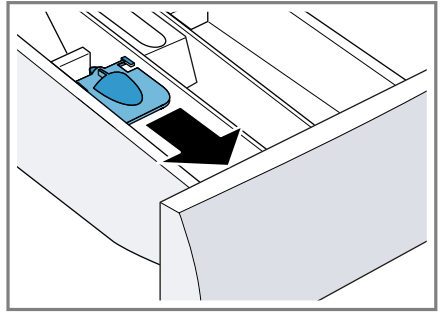
Pro jednoduché dávkování tekutých pracích prostředků použijte v násypce na prací prostředky odměrku.

**Poznámka:** Odměrku nepoužívejte pro husté prací prostředky, prací prášky, při aktivované předpírce nebo nastavené době skončení programu.

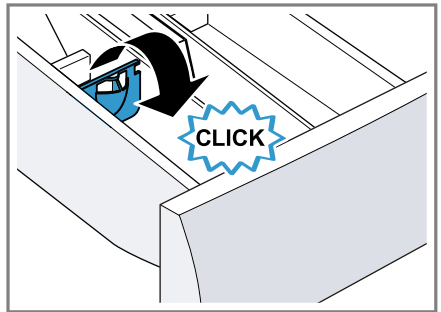
#### Požadavky

- Násypka na prací prostředky → *Strana 15* je vytažená.
- Odměrka je nasazená. → *Strana 24*

1. Odměrku posuňte dopředu.



2. Odměrku sklopte a nechte zaskočit.



### 13.7 Naplnění pracího prostředku a ošetřovacího prostředku

**Poznámka:** Řiďte se pokyny k pracím prostředkům a ošetřovacím prostředkům → *Strana 24*.

1. Vytáhněte násypku na prací prostředky.
2. Pokud si to přejete, použijte odměrku. → *Strana 25*
3. Naplňte prací prostředek. → *"Násypka na prací prostředky", Strana 15*
4. V případě potřeby přidejte ošetřovací prostředek.
5. Zasuňte násypku na prací prostředky.

## 13.8 Spuštění programu

### Požadavky

- Je nastavený program.  
→ *Strana 24*
- Dvířka jsou zavřena.
- ▶ Stiskněte **start/doplnění**.
- ✓ Buben se otáčí a probíhá rozpoznání množství prádla, které může trvat až 2 minuty, a poté se začne napouštět voda.
- ✓ Na displeji se zobrazuje doba trvání programu nebo čas skončení programu.
- ✓ Po skončení programu se na displeji zobrazí: "End".

## 13.9 Namáčení prádla

**Poznámka:** Pro namáčení není nutné přidávat další prací prostředek. Spotřebič použijte pro namáčení a praní spláchnutý prací prostředek.

### Požadavky

- Prádlo je vloženo. → *Strana 24*
  - Program se spustil. → *Strana 26*
1. Cca 10 minut po spuštění programu stiskněte **start/doplnění**. Program se pozastaví a prádlo se namáčí.
  2. Po požadované době namáčení stiskněte **start/doplnění**.

## 13.10 Přidání prádla

Po spuštění programu můžete prádlo podle stavu programu vyndat nebo přidat.

1. Stiskněte **start/doplnění**. Spotřebič se pozastaví.  
**Poznámka:** Chcete-li doplnit prádlo, řiďte se pokyny na displeji.  
→ *Strana 18*
2. Otevřete dvířka. → *Strana 24*
3. Přidejte nebo vyndejte prádlo.
4. Zavřete dvířka.
5. Spusťte program. → *Strana 26*

## 13.11 Zrušení programu

1. Stiskněte **start/doplnění**.
2. Otevřete dvířka. → *Strana 24*  
Při vysoké teplotě a vysoké hladině vody zůstanou dvířka spotřebiče z bezpečnostních důvodů zablokovaná.
  - Při vysoké teplotě spusťte program **máchání**.
  - Při velkém množství vody spusťte program **odstředování** nebo nastavte vhodný program pro odčerpání. → *Strana 19*
3. Vyndejte prádlo. → *Strana 26*

## 13.12 Pokračování programu při nastavení stop po máchání

### Požadavky

- Je aktivované zastavení po máchání.
  - Poslední máchací proces skončil a prádlo leží ve vodě z máchání.
1. Nastavte program **odstředování** nebo program pro odčerpání.  
→ *Strana 19*
  2. Stiskněte **start/doplnění**.

## 13.13 Vyjmutí prádla

1. Otevřete dvířka. → *Strana 24*
2. Vyndejte prádlo z bubny.

## 13.14 Vypnutí spotřebiče

1. Volič programů nastavte na **vypnuto**.
2. Zavřete přívod vody.
3. Vyčistěte gumovou manžetu.  
→ *Strana 31*

**Poznámka:** Dvířka spotřebiče a násytku na prací prostředky nechte otevřené kvůli vyschnutí.

## 14 Dětský zámek

Zajistěte spotřebič proti nežádoucímu ovládní ovládacích prvků.

### 14.1 Aktivace dětského zámku

- ▶ Cca 3 sekundy držte stisknutá obě tlačítka pro **3 s**.
- ✓ Na displeji se zobrazí **3 s**.
- ✓ Ovládací prvky jsou zablokované.
- ✓ Dětský zámek zůstává aktivovaný i po vypnutí spotřebiče a při výpadku proudu.

### 14.2 Deaktivace dětského zámku

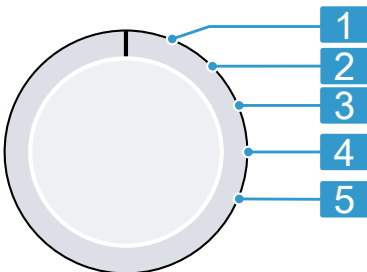
**Požadavek:** Pro deaktivaci dětského zámku musí být spotřebič zapnutý.

- ▶ Cca 3 sekundy držte stisknutá obě tlačítka pro **3 s**.  
Aby se probíhající program nepřerušil, musí být volič programů nastavený na výchozí program.
- ✓ **3 s** na displeji zhasne.

## 15 Základní nastavení

Základní nastavení spotřebiče můžete nastavit podle svých potřeb.

### 15.1 Přehled základních nastavení



Volič programů s jednotlivými programy

**1** Žádné základní nastavení.

**2** Nastavení hlasitosti signálu po skončení programu:  
0 (vypnutý) až 4 (velmi hlasitý)

**3** Nastavení hlasitosti signálu při stisknutí tlačítek:  
0 (vypnutý) až 4 (velmi hlasitý)

**4** Aktivace (On) nebo deaktivace (OFF) připomenutí čištění bubnu.

**5** Zobrazení počtu dokončených programů.

### 15.2 Změna základních nastavení

1. Volič programů nastavte do polohy 1. → *Strana 27*
2. Stiskněte **start/doplnění** a současně nastavte volič programů na pozici 2.  
✓ Na displeji se zobrazí aktuální hodnota.
3. Voličem programů zvolte požadované základní nastavení.  
→ *Strana 27*
4. Pro změnu hodnoty stiskněte **hotovo za**.
5. Pro uložení změny spotřebič vypněte.

## 16 Čištění a ošetřování

### POZOR

Tvrdé, ostré nebo drsné předměty mohou poškodit spotřebič.

- ▶ K čištění nepoužívejte tvrdé nebo ostré předměty, abrazivní prostředky nebo ocelovou drátěnku.
- ▶ Spotřebič čistěte pouze vodou a měkkým hadrem.

## 16.1 Čištění bubnu

Buben vyčistěte po 20 praních na teplotu 40 °C nebo nižší, pokud bliká ☼, nebo pokud jste spotřebič delší dobu nepoužívali, minimálně ale jednou ročně.

### ⚠ POZOR

#### Nebezpečí zranění!

Trvalé praní s nízkými teplotami a chybějící zavzdušnění spotřebiče mohou způsobit poškození bubnu a zranění.

- ▶ Pravidelně používejte program pro čištění bubnu nebo perte s teplotami minimálně 60 °C.
- ▶ Po každém použití nechte spotřebič vyschnout s otevřenými dvířky a násypkou na prací prostředky.
- ▶ Spusťte program **čištění bubnu** bez prádla s univerzálním pracím prostředkem s bělidlem s kyslíkem nebo s čisticím prostředkem pro údržbu vnitřního prostoru spotřebiče.

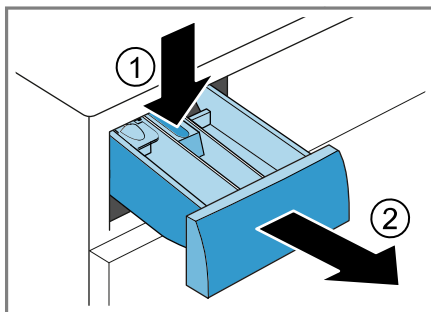
## 16.2 Čištění násypky na prací prostředky

**Poznámka:** Naskenujte QR kód pro zobrazení animace procesu.

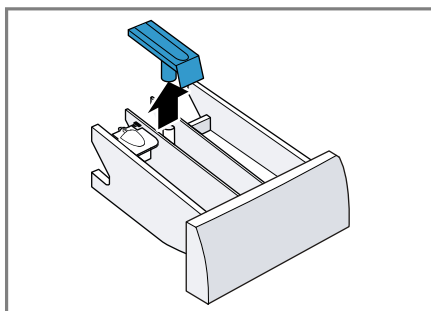


1. Vytáhněte násypku na prací prostředky.

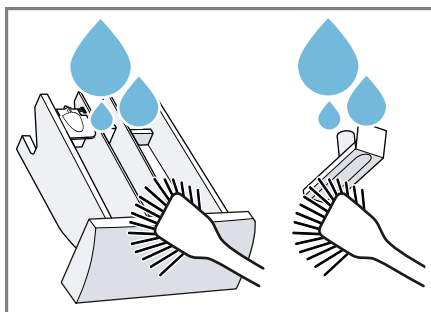
2. Vložku zatlačte dolů a násypku na prací prostředky vyjměte.



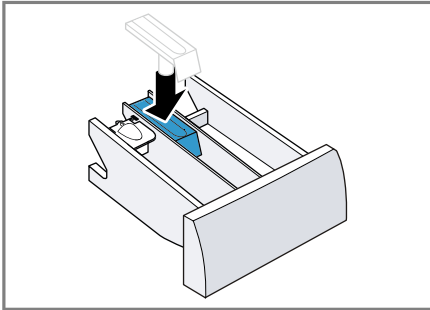
3. Vytáhněte vložku zespodu nahoru.



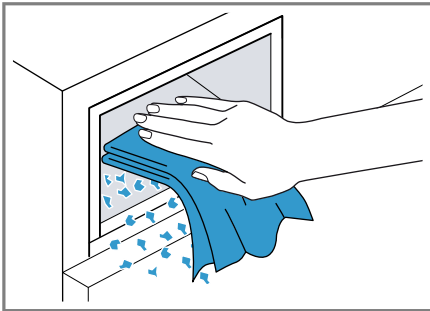
4. Násypku na prací prostředky a vložku vyčistěte vodou a kartáčkem a osušte.



5. Nasadte vložku a nechte ji zaskočit. Nasadte vložku a nechte ji zaskočit.



6. Vyčistěte otvor pro nasytku na prací prostředky.



7. Zasuňte nasytku na prací prostředky.

### 16.3 Čištění čerpadla

Pravidelně čistěte čerpadlo, minimálně jednou ročně a dále při poruchách, např. při ucpání nebo klapání.

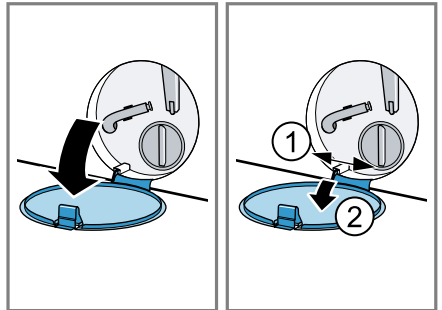
**Poznámka:** Naskenujte QR kód pro zobrazení animace procesu.

Před spuštěním animace se řiďte následujícím bezpečnostními pokyny.

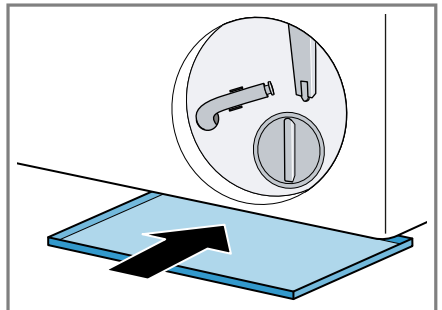


### Vyprázdnění čerpadla

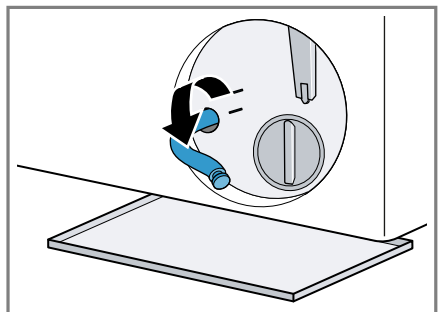
1. Zavřete přívod vody.
2. Vypněte spotřebič. → *Strana 26*
3. Odpojte síťovou zástrčku spotřebiče z elektrické sítě.
4. Otevřete a sejměte servisní kryt.



5. Pod otvor postavte vhodnou nádobu pro vypuštění pracího roztoku.



6. Vyndejte z držáku vypouštěcí hadici.

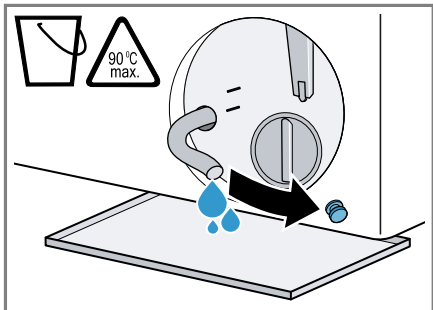


7. **⚠ POZOR – Nebezpečí opaření!**

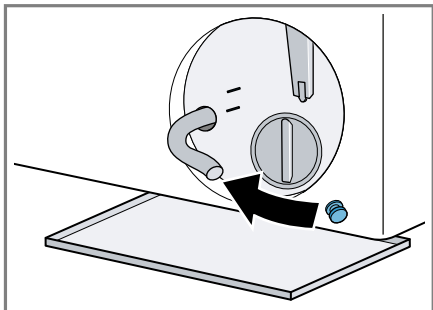
Prací roztok je při praní s vysokými teplotami horký.

- ▶ Nedotýkejte se horkého pracího roztoku.

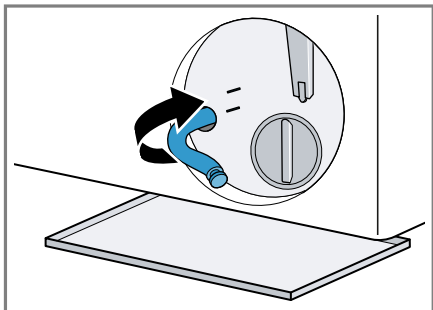
Pro vypuštění pracího roztoku do nádoby vytáhněte uzavírací zátku.



8. Po odvzdušnění zatlačte uzavírací zátku.



9. Nasadte vypouštěcí hadici do držáku.

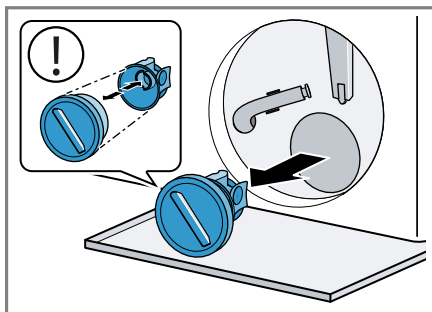


## Čištění čerpadla

**Požadavek:** Čerpadlo je prázdné.

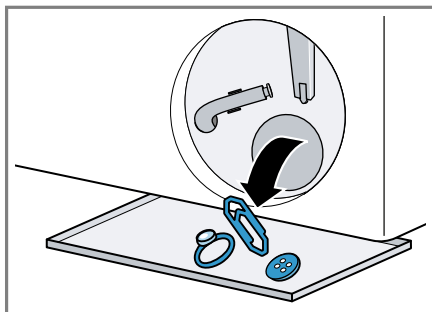
→ *Strana 29*

1. Da sich noch Restwasser in der Laugenpumpe befinden kann, den Pumpendeckel vorsichtig herausdrehen.
  - ▶ Hrubé nečistoty mohou způsobit zaseknutí filtrační vložky v tělese čerpadla. Odstraňte nečistoty a filtrační vložku vyndejte.



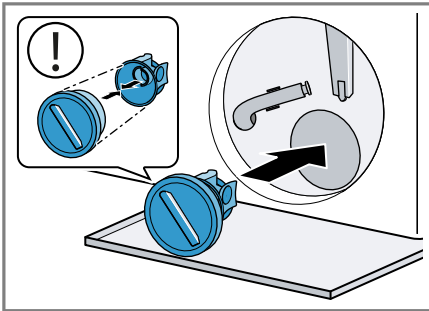
Víčko čerpadla se skládá ze dvou částí, které lze kvůli čištění rozmontovat.

2. Vyčistěte vnitřní prostor, závit víčka čerpadla a těleso čerpadla.

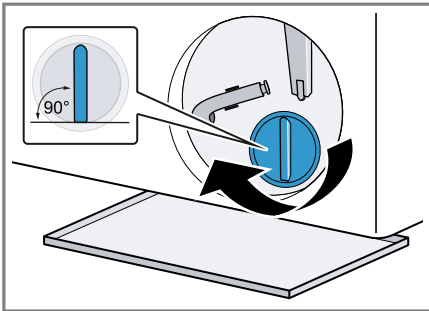


3. Zajistěte, aby se lopátkové kolo čerpadla mohlo otáčet.

4. Nasadte víčko čerpadla.
- ▶ Zajistěte, aby byly součásti víčka čerpadla správně smontované a pevně spojené.

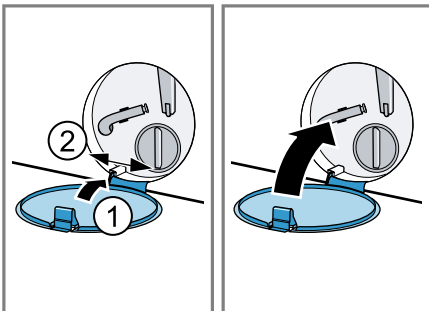


5. Víčko čerpadla zašroubujte až nadoraz.



Držadlo víčka čerpadla musí být visle.

6. Nasadte a zavřete servisní kryt.



### Před příštím praním

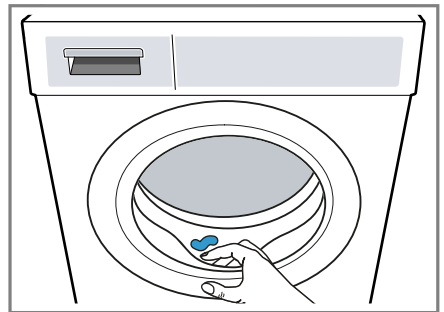
Abyste zabránili tomu, aby při příštím praní otekl nevyužitý prací prostředek, spusťte po vyprázdnění čerpadla vhodný program pro odčerpání.

1. Otevřete přívod vody.
2. Zapojte síťovou zástrčku.
3. Zapněte spotřebič.
4. Do komory II nalijte litr vody.
5. Zvolte vhodný program pro odčerpání. → *Strana 19*

### 16.4 Čištění gumové manžety

Pravidelně čistěte gumovou manžetu.

1. Otevřete dvířka. → *Strana 24*
2. Z gumové manžety odstraňte případné předměty a žmolky.



3. Gumovou manžetu očistěte zvenku a zevnitř vlhkým hadrem a otřete ji dosucha.

## 17 Odstranění poruch


Menší poruchy vašeho přístroje můžete odstranit vlastními silami. Před kontaktováním zákaznické služby využijte informací o odstraňování poruch. Vyvarujete se tak zbytečných nákladů.



### VÝSTRAHA

#### Nebezpečí úrazu elektrickým proudem!

Neodborné opravy jsou nebezpečné.

- ▶ Spotřebič ani jeho vlastnosti nikdy technicky neupravujte.
- ▶ Opravy spotřebiče smí provádět pouze odborný personál, který je k tomu vyškolený.
- ▶ K opravě spotřebiče se smí používat pouze originální náhradní díly.
- ▶ Pokud je síťový kabel tohoto spotřebiče poškozený, musí ho vyměnit výrobce, jeho zákaznický servis nebo podobně kvalifikovaná osoba, aby se zabránilo ohrožení.

Závada	Příčina a řešení závady
Displej zhasl a bliká <b>start/doplnění.</b>	Je aktivní režim šetření energie. ▶ Stiskněte <b>start/doplnění.</b>
E:36 -10 / E:30 -80 / E:18 Prací roztok se neodčerpává.	Odtoková hadice je připojená příliš vysoko, je zalomená, uskřípnutá nebo nepřipustným způsobem prodloužená. ▶ Zkontrolujte instalaci odtokové hadice. → <i>Strana 12</i> Odtoková trubka nebo odtoková hadice je ucpaná. ▶ Vyčistěte odtokovou trubku a odtokovou hadici. Čerpadlo je ucpané nebo není správně nainstalované víčko čerpadla. ▶ Zkontrolujte, zda je víčko čerpadla správně nainstalované. → <i>Strana 29</i> ▶ Vyčistěte čerpadlo. → <i>Strana 29</i>
E:36 -25 -26	Je ucpané čerpadlo. ▶ Vyčistěte čerpadlo. → <i>Strana 29</i>
E:60 -2B / E:32 / H:32	Spotřebič přerušil odstředování kvůli nerovnoměrnému rozložení prádla. ▶ Vložte znovu prádlo do bubnu.
E:30 -10 / 	Je zavřený přívod vody. ▶ Otevřete přívod vody. Přívodní hadice je zalomená nebo uskřípnutá. ▶ Zkontrolujte instalaci přívodní hadice. → <i>Strana 12</i>

<b>Závada</b>	<b>Příčina a řešení závady</b>
E:30 -10 / 	<p>Jsou ucpaná sítká v přívodu vody.</p> <ul style="list-style-type: none"> <li>▶ Vyčistěte sítká v přívodu vody.</li> </ul> <p>Naskenujte QR kód pro zobrazení animace procesu.</p>  <hr/> <p>Tlak vody je příliš nízký.</p> <ul style="list-style-type: none"> <li>▶ Zkontrolujte, zda má přívod vody dostatečný tlak vody.</li> </ul> <hr/> <p>Systém měření hladiny vody je vadný.</p> <p>Při chybovém hlášení spustí spotřebič odčerpání.</p> <ol style="list-style-type: none"> <li>1. Počkejte cca 5 minut, dokud nebude odčerpání hotové.</li> <li>2. Spotřebič znovu spusťte.</li> </ol> <p>V případě potřeby spusťte odčerpání znovu.</p> <ol style="list-style-type: none"> <li>3. Pokud porucha přetrvává, kontaktujte zákaznický servis. → <i>Strana 38</i></li> </ol>
E:30 -20	<p>Kritická funkční porucha.</p> <ul style="list-style-type: none"> <li>▶ Zavřete přívod vody.</li> </ul> <p>Při chybovém hlášení spustí spotřebič odčerpání.</p> <ol style="list-style-type: none"> <li>1. Počkejte cca 5 minut, dokud nebude odčerpání hotové.</li> <li>2. Spotřebič znovu spusťte.</li> </ol> <p>V případě potřeby spusťte odčerpání znovu.</p> <ol style="list-style-type: none"> <li>3. Pokud porucha přetrvává, kontaktujte zákaznický servis. → <i>Strana 38</i></li> </ol> <hr/> <p>Dávkování pracího prostředku je příliš vysoké.</p> <ul style="list-style-type: none"> <li>▶ Při příštím praní se stejným množstvím prádla použijte menší množství pracího prostředku.</li> </ul> <hr/> <p>Byla naplněna voda navíc.</p> <ul style="list-style-type: none"> <li>▶ Během provozu neplňte do spotřebiče další vodu.</li> </ul>
Všechny ostatní chybové kódy.	<p>Porucha funkce</p> <ol style="list-style-type: none"> <li>1. Spotřebič znovu spusťte.</li> <li>2. Když se porucha objeví znovu, odpojte spotřebič minimálně na 30 sekund od elektrické sítě.</li> </ol> <p>Vytáhněte síťovou zástrčku síťového kabelu ze zásuvky nebo vypněte pojistku v pojistkové skřínce.</p>

Závada	Příčina a řešení závady
Všechny ostatní chybové kódy.	<p><b>3.</b> Pokud porucha přetrvává, kontaktujte zákaznický servis. → <i>Strana 38</i></p> <p>Při telefonátu uveďte přesné chybové hlášení. Pokud možno poruchu zdokumentujte pomocí fotografií nebo videa.</p>
: bliká a program je pozastavený.	<p>Spotřebič rozpoznal kolísání napájecího napětí. Není nutné nic dělat. Jakmile se napájení stabilizuje, rozsvítí se . a program bude normálně pokračovat.</p> <p><b>Poznámka:</b> Doba trvání programu se prodlouží.</p>
Intenzivní tvorba pěny.	<p>Dávkování pracího prostředku je příliš vysoké.</p> <ul style="list-style-type: none"> <li>▶ Smíchejte polévkovou lžící aviváže s 0,5 l vody a směs naplňte do komory II (nepoužívejte na outdoorové, sportovní a pérové textilie).</li> <li>▶ Při příštím praní se stejným množstvím prádla použijte menší množství pracího prostředku.</li> </ul>
☹ bliká.	<p>Dvířka nejsou úplně zavřená.</p> <ol style="list-style-type: none"> <li><b>1.</b> Zajistěte, aby nebylo prádlo přiskřípnuté ve dvířkách.</li> <li><b>2.</b> Zavřete dvířka.</li> </ol>
☹	<p>Nutné čištění bubnu.</p> <ul style="list-style-type: none"> <li>▶ Vyčistěte bubnu. → <i>Strana 28</i></li> </ul>
Program se nespustí.	<p>Je aktivovaný dětský zámek.</p> <ul style="list-style-type: none"> <li>▶ Deaktivujte dětskou pojistku. → <i>Strana 27</i></li> </ul> <p>Je aktivovaná funkce <b>hotovo za</b>.</p> <ul style="list-style-type: none"> <li>▶ Zkontrolujte, zda je aktivovaná <b>hotovo za</b>. → <i>Strana 18</i></li> </ul>
Program je pozastavený nebo zrušený, ale dvířka nelze otevřít.	<p>Teplota je příliš vysoká.</p> <ul style="list-style-type: none"> <li>▶ Spusťte program <b>máchání</b> nebo počkejte, dokud neklesne teplota.</li> </ul> <p>Příliš vysoká hladina vody.</p> <ul style="list-style-type: none"> <li>▶ Spusťte program <b>odstředování</b> nebo vhodný program pro odčerpání. → <i>Strana 19</i></li> </ul>
Při výpadku proudu nelze otevřít dvířka.	<p>Dvířka jsou zablokována.</p> <ul style="list-style-type: none"> <li>▶ Otevřete dvířka pomocí nouzového odblokování. → <i>Strana 36</i></li> </ul>
Buben sebou po spuštění programu trhá.	<p>Nejedná se o závadu. Je spuštěný interní test motoru. Není potřebné žádné jednání.</p>
Buben se otáčí, nepřiteká voda.	<p>Nejedná se o závadu. Rozpoznání množství prádla je aktivní až 2 minuty. Není potřebné žádné jednání.</p>

<b>Závada</b>	<b>Příčina a řešení závady</b>
V bubnu není vidět voda.	Nejedná se o závadu. Voda je pod viditelnou oblastí. Není potřebné žádné jednání.
Opakovaný náběh odstředování.	Nejedná se o závadu. Spotřebič se snaží vyrovnat nerovnoměrné rozložení prádla opakovaným rozmístěním prádla. Není potřebné žádné jednání.
Vibrace, pohyb a hlasité zvuky spotřebiče při odstředování.	Spotřebič není správně vyrovnaný. ▶ Vyrovnajte spotřebič. → <i>Strana 13</i> Nožičky spotřebiče nejsou zafixované. ▶ Zafixujte nožičky spotřebiče. → <i>Strana 13</i> Nesou odstraněné přepravní pojistky. ▶ Odstraňte přepravní pojistky.
Není dosažena vysoká rychlost odstředování.	Spotřebič se snaží vyrovnat nerovnoměrné rozložení prádla pomocí nižší rychlosti odstředování. Není potřebné žádné jednání.
Doba trvání programu se během pracího procesu mění.	Nejedná se o závadu. Průběh programu se elektronicky optimalizuje, kvůli tvorbě příliš velkého množství pěny se zapne další máchání nebo se vyrovnává nerovnoměrné rozložení prádla. Není potřebné žádné jednání.
Šumivé, syčivé nebo sací zvuky.	Nejedná se o závadu. Napouští se voda nebo se odčerpává prací roztok. Není potřebné žádné jednání.
Klapání, skřípání v čerpadle.	V čerpadle je cizí předmět. ▶ Vyčistěte čerpadlo. → <i>Strana 29</i>
Zbytky pracího prostředku na prádle.	Prací prostředky mohou obsahovat látky, které nejsou rozpustné ve vodě a usazují se na prádle. ▶ Spusťte program <b>máchání</b> nebo prádlo po sušení vykartáčujte.
Na textilích se po skončení programu <b>Iron Assist</b> vytvořily vlhké skvrny.	Textilie namočily kapky vody z bubnu nebo ze dvířek. Kapky jsou důsledkem buď kondenzované páry, nebo zbytkové vlhkosti předchozího pracího programu. ▶ Textilie vyžehlete nebo pověste, aby uschly.
Prádlo je po odstředování příliš mokré.	Je nastavená nízká rychlost odstředování. ▶ Spusťte program <b>odstředování</b> . ▶ Při příštím praní nastavte vyšší rychlost odstředování. Spotřebič se snaží vyrovnat nerovnoměrné rozložení prádla pomocí nižší rychlosti odstředování. <b>1.</b> Vložte znovu prádlo do bubnu. <b>2.</b> Spusťte program <b>odstředování</b> .

<b>Závada</b>	<b>Příčina a řešení závady</b>
Pomačkání.	Zvolený program není vhodný pro druh textilií. ▶ Nastavte vhodný program. → <i>Strana 19</i> Je nastavená vysoká rychlost odstředování. ▶ Při příštím praní nastavte nižší rychlost odstředování. Nevhodné prádlo. ▶ Dodržujte maximální množství prádla pro příslušné programy. → <i>Strana 19</i> ▶ Připravte prádlo. → <i>Strana 23</i>
U přívodní hadice vytéká voda.	Přívodní hadice není správně připojená nebo je poškozená. ▶ Zkontrolujte instalaci přívodní hadice. → <i>Strana 10</i> Při poškození přívodní hadici vyměňte.
U odtokové hadice vytéká voda.	Odtoková hadice není správně připojená nebo je poškozená. ▶ Zkontrolujte instalaci odtokové hadice. → <i>Strana 10</i> Při poškození odtokovou hadici vyměňte.
Pod dvířky vytéká voda.	Znečištění na dvířkách nebo manžetě způsobuje netěsnost. ▶ Vyčistěte dvířka a manžetu.
Prací prostředek nebo aviváž odkapává z manžety a shromažďuje se na skle dvířek nebo v záhybu manžety.	V násypce na prací prostředky je příliš mnoho pracího prostředku nebo aviváže. ▶ Při dávkování se řiďte značkou v násypce na prací prostředky. → <i>Strana 25</i>
V komoře ☼ se nachází zbytková voda.	Je ucpaná vložka v komoře ☼. ▶ Vyčistěte násypku na prací prostředky. → <i>Strana 28</i>
V násypce na prací prostředky zůstane aviváž.	Zvolený program neobsahuje máchání v aviváži. ▶ Zkontrolujte, zda je pro zvolený program nastavené máchání v aviváži. → <i>Strana 19</i>
Ve spotřebiči vzniká zápach.	Vlhkost a zbytky pracích prostředků mohou podporovat tvorbu bakterií. ▶ Vyčistěte buben. → <i>Strana 28</i> ▶ Když spotřebič nepoužíváte, nechte dvířka a násypku na prací prostředky otevřené, aby mohla vyschnout zbytková voda.

## 17.1 Nouzové odblokování

### Odblokování dvířek

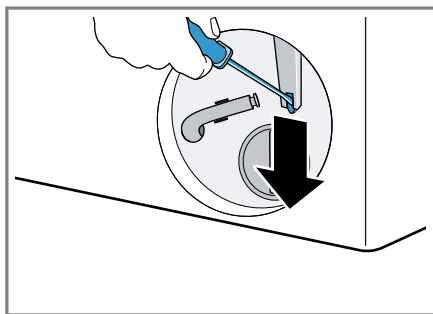
**Požadavek:** Čerpadlo je prázdné.

→ *Strana 29*

**1. POZOR** – Vytékající voda může způsobit věcné škody.

- ▶ Neotevírejte dvířka, pokud je za sklem vidět voda.

Pomocí nářadí vytáhněte nouzové odblokování dolů a uvolněte ho.



- ✓ Zámek dvířek je odblokovaný.
- 2. Nasadte a zacvakněte servisní kryt.
- 3. Zavřete servisní kryt.

## 18 Přeprava, uskladnění a likvidace

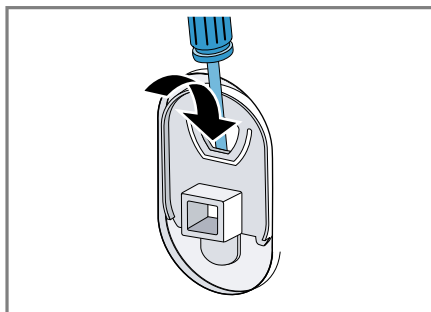
### 18.1 Demontáž spotřebiče

- 1. Zavřete přívod vody.
- 2. Vypněte spotřebič. → *Strana 26*
- 3. Vytáhněte síťovou zástrčku spotřebiče ze zásuvky.
- 4. Vypusťte prací roztok.  
→ "*Čištění čerpadla*", *Strana 29*
- 5. Odpojte hadice.

### 18.2 Nasazení přepravních pojistek

Spotřebič při přepravě zajistěte přepravními pojistkami, abyste zabránili poškození při dopravě.

- 1. Šroubovákem odstraňte krytku<sup>1</sup>.



Krytku uschovejte.

- 2. Nasadte 4 přepravní pojistky.

### 18.3 Opětovné uvedení spotřebiče do provozu

- Pro další informace viz Instalace a připojení → *Strana 10* a Spuštění prání bez prádla → *Strana 14*.

### 18.4 Likvidace starého spotřebiče

Díky ekologické likvidaci je možné opětovné použití cenných surovin.

#### ⚠ VÝSTRAHA

#### Nebezpečí poškození zdraví!

Ve spotřebiči se mohou zavřít děti a dostat se tak do ohrožení života.

- Spotřebič neumísťujte za dveře, které blokují nebo brání otvírání dvířek spotřebiče.
- U starých spotřebičů odpojte síťovou zástrčku síťového kabelu, poté síťový kabel přestříhňte a zničte zámek dvířek spotřebiče tak, aby se dvířka spotřebiče nedaly zavřít.

- 1. Vytáhněte síťovou zástrčku síťového kabelu ze zásuvky.

<sup>1</sup> Počet krytek se liší podle modelu.

2. Odpojte síťový kabel.
3. Spotřebič ekologicky zlikvidujte.  
Informace o aktuálních možnostech likvidace obdržíte u specializovaného prodejce nebo na obecním nebo městském úřadu.



Tento spotřebič je označen v souladu s evropskou směrnicí 2012/19/EU o nakládání s použitými elektrickými a elektronickými zařízeními (waste electrical and electronic equipment - WEEE). Tato směrnice stanoví jednotný evropský (EU) rámec pro zpětný odběr a recyklování použitých zařízení.

## 19 Zákaznický servis

Originální náhradní díly relevantní pro funkčnost podle příslušného nařízení o ekodesignu obdržíte u našeho zákaznického servisu po dobu minimálně 10 let od uvedení vašeho spotřebiče na trh v Evropském hospodářském prostoru.

Kromě toho získáte od našeho zákaznického servisu další skladovatelné originální náhradní díly relevantní pro funkčnost po dobu až 15 let od uvedení vašeho spotřebiče na trh.

Pro další informace se obraťte na náš zákaznický servis.

**Poznámka:** Využití zákaznického servisu je v rámci záručních podmínek výrobce bezplatné.

Podrobné informace o záruční době a záručních podmínkách ve vaší zemi získáte prostřednictvím QR kódu na přiloženém dokumentu k servisním kontaktům a záručním podmínkám, u našeho zákaznického servisu, u svého prodejce nebo na našich webových stránkách.

Kontaktní údaje zákaznického servisu získáte prostřednictvím QR kódu na přiloženém dokumentu k servisním kontaktům a záručním podmínkám na našich webových stránkách.

### 19.1 Označení produktu (E-č.) a výrobní číslo (FD)

Při kontaktování zákaznického servisu potřebujete označení produktu (E-Nr.) a výrobní číslo (FD), které najdete na typovém štítku spotřebiče.

V závislosti na modelu se typový štítek nachází:

- na vnitřní straně dvířek,
- pod dvířky bubnu,
- na vnitřní straně servisní krytky,
- na zadní straně spotřebiče.

Pro rychlé nalezení údajů vašeho spotřebiče a telefonního čísla zákaznického servisu si můžete údaje poznačit.

## 20 Hodnoty spotřeby

Následující informace se poskytují podle nařízení EU o ekodesignu. Uvedené hodnoty pro jiné programy jako **eco 40-60** jsou pouze referenční hodnoty a byly zjištěny s využitím platné normy EN 60456.

Program	Množství prádla (kg)	Doba trvání programu (h:min) <sup>1</sup>	Spotřeba energie (kWh/cyklus) <sup>1</sup>	Spotřeba vody (l/cyklus) <sup>1</sup>	Maximální teplota 5 min <sup>1</sup> (°C)	Rychlost odstřeďování (ot/min) <sup>1</sup>	Zbyteková vlhkost (%) <sup>1</sup>
eco 40-60 <sup>2</sup>	8,0	3:33	0,800	70,0	37	1400	53,00
eco 40-60 <sup>2</sup>	4,0	2:40	0,350	36,0	27	1400	53,00
eco 40-60 <sup>2</sup>	2,0	2:20	0,180	30,0	23	1400	53,00
bavlna 20 °C	8,0	3:29	0,350	74,0	23	1400	56,00
bavlna 40 °C	8,0	3:29	1,000	74,0	42	1400	56,00
bavlna 60 °C	8,0	3:29	1,820	74,0	62	1400	56,00
bavlna 40 °C + předpírka	8,0	4:10	1,250	84,0	43	1400	56,00
snadno udržovatelné 40 °C	4,0	2:29	0,860	64,0	44	1200	35,00
rychlý/mix 40 °C	4,0	1:00	0,650	46,0	41	1400	55,00
🌀 vlna 30 °C	2,0	0:34	0,260	44,0	29	800	32,00

## 21 Technické údaje

Výška spotřebiče	84,5 cm
Šířka spotřebiče	59,8 cm
Hloubka spotřebiče	59,0 cm
Hloubka spotřebiče při zavřených dvířkách	63,2 cm
Hloubka spotřebiče při otevřených dvířkách	104,9 cm
Hmotnost	72,1 kg

Maximální množství prádla	8,0 kg
Síťové napětí	220-240 V, 50 Hz
⇔ Minimální pojistka instalace	10 A
Jmenovitý výkon	2300 W
Příkon	<ul style="list-style-type: none"> <li>■ Vypnutý stav: 0,15 W</li> <li>■ Nevypnutý stav: 0,50 W</li> </ul>
Tlak vody	<ul style="list-style-type: none"> <li>■ Minimálně 100 kPa (1 bar)</li> </ul>

<sup>1</sup> Skutečné hodnoty se vlivem tlaku vody, tvrdosti a teploty přiváděné vody, teploty prostředí, druhu, množství a zašpinění prádla, použitého čisticího prostředku, kolísání napájecího proudu a zvolených přídatných funkcí mohou lišit od uvedených hodnot.

<sup>2</sup> Testovací program podle nařízení (EU) pro ekodesign a nařízení (EU) pro energetické štítky se studenou vodou (15 °C).

- Maximálně:  
1 000 kPa  
(10 bar)

---

Délka přívodní hadice	150 cm
Délka odtokové hadice	150 cm
Délka síťového kabelu	160 cm

---

Další informace k vašemu modelu najdete na internetu na <https://eprel.ec.europa.eu/qr/2332335><sup>1</sup>. Tato webová adresa je propojena odkazem s oficiální produktovou databází EU EPREL.

---

<sup>1</sup> Platí jen pro země v Evropském hospodářském prostoru









# Děkujeme, že jste zakoupili spotřebič Bosch!

Zaregistrujte svůj nový spotřebič v aplikaci MyBosch a využívejte různých předností:

- Odborná doporučení a rady pro váš spotřebič
- Možnosti prodloužení záruky
- Slevy na příslušenství a náhradní díly
- Dostupný digitální návod k použití a všechny údaje o spotřebiči
- Snadný přístup k servisu spotřebičů Bosch

Bezplatná a snadná registrace – také na mobilních zařízeních:  
[www.bosch-home.com/welcome](http://www.bosch-home.com/welcome)



## Potřebujete pomoc? Najdete ji zde.

Odborné poradenství k vašim spotřebičům Bosch, pomoc v případě problémů nebo oprava odborníkem Bosch.

Získejte všechny informace o všestranných možnostech, jak vás může Bosch podporovat:

[www.bosch-home.com/service](http://www.bosch-home.com/service)

Kontaktní údaje všech zemí viz příložený seznam servisů.

### **BSH Hausgeräte GmbH**

Carl-Wery-Straße 34  
81739 München, GERMANY  
[www.bosch-home.com](http://www.bosch-home.com)

A Bosch Company



**9002041760** (051125)

cs