

DĚKUJEME VÁM, ŽE JSTE SI ZAKOUPILI VÝROBEK ZNAČKY

**WHIRLPOOL.**  
Přejete-li si získat plnou podporu, zaregistrujte svůj výrobek na [www.whirlpool.eu/register](http://www.whirlpool.eu/register)



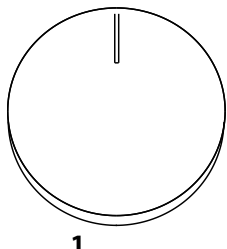
**Před použitím spotřebiče si pečlivě přečtěte Bezpečnostní pokyny.**

## OVLÁDACÍ PANEL

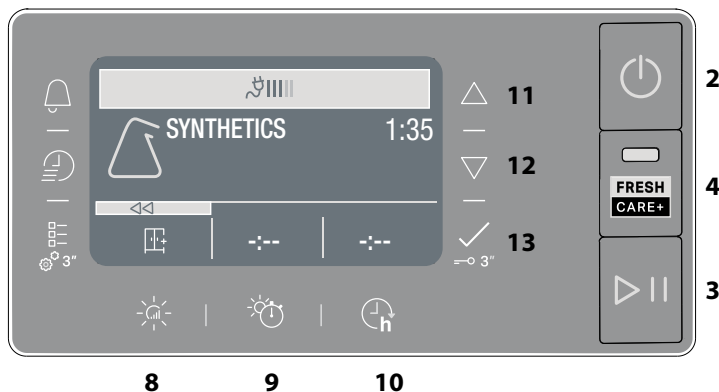
- 1 Programátor
- 2 Tlačítko Zapnuto/Vypnuto
- 3 Tlačítko Start/Pauza

### Tlačítka Možností

- 4 FreshCare+
- 5 Signál konce
- 6 Rychlé
- 7 Možnosti Cyklu (při dlouhém stisku Nastavení)
- 8 Úroveň Vysušení
- 9 Časované Sušení
- 10 Odložený Start



1



### Navigační tlačítka a Zámek tlačítek

- 11 NAHORU
- 12 DOLŮ
- 13 POTVRDIT  (při dlouhém stisku Zámek Tlačítek)

## UKAZATELE

**Fáze Cyklu:** ☀ Sušení - ❄ Chlazení - ⌛ Konec Cyklu

🚰 **Vyprázdněte nádobu na vodu** - 🧼 **Vyčistit sekundární filtr** - 🗑 **Zanesené filtry** - 🧹 **Samočistění** - 🌿 **Ecomonitor**

Viz oddíl Problémy a jejich řešení: 🛠 **Závada** zavolat servis - 🎭 **DEMO Demo režim**

## PRVNÍ POUŽITÍ

Při prvním zapnutí spotřebiče se na ovládacím panelu automaticky zobrazí menu pro volbu jazyka. Pomocí tlačítek **NAHORU** a **DOLŮ** je možné zobrazit jazyky, které má zařízení k dispozici. Stiskněte tlačítko  pro potvrzení. Zařízení nelze používat bez zvolení jazyka.

Zkontrolujte, zda je nádrž na vodu správně zasunuta. Sušičku je třeba instalovat do místnosti s teplotou v rozsahu 5 až 35 °C, aby byl zajištěn její řádný provoz.

Před použitím vaší sušičky se ujistěte, že stála ve svislé poloze nejméně 6 hodin.

## BĚŽNÉ POUŽÍVÁNÍ

**Budete-li se řídit těmito pokyny, docílíte MAXIMÁLNÍCH výsledků:**

- **nezapomeňte po každém cyklu sušení vyprázdnit zásobník vody.**

- **nezapomeňte po každém cyklu sušení vyčistit filtry.**

**Viz část Údržba a čištění.**

1. Zapojte sušičku do zásuvky.
2. Otevřete dvířka a vložte prádlo; Vždy se řiďte pokyny na cedulkách oděvů a pokyny ohledně maximální kapacity daného programu. Vyprázdněte kapsy. Ujistěte se, že se vám prádlo nezaseklo mezi dvířky a/nebo ve filtru dvířek. Nevkládejte věci, ze kterých odkapává voda. V sušičce nesaďte velké, nadrozměrné předměty.
3. Zavřete dvířka.
4. Stiskněte tlačítko "Zapnout/Vypnout".
5. Zvolte nejvhodnější program pro druh látky, ze které je dané oblečení.
6. V případě potřeby si vyberte z možností.
7. Sušení spusťte tlačítkem "Start/Pauza".
8. Po skončení sušicího cyklu zapípá zvukové znamení. Indikátor na ovládacím panelu značí konec cyklu. Prádlo ihned vyjměte, aby se nepomačkalo.

Stroj vypne stisknutím tlačítka "Zapnout/Vypnout", otevřete dvířka a vyndejte oblečení. Pokud spotřebič nevypnete ručně, zhruba čtvrt hodiny po konci cyklu se kvůli šetření energie vypne automaticky.

Některé programy/možnosti jsou v souladu se systémem "Proti pomačkání". Znamená to, že po několik hodin po skončení sušicího cyklu se buben v pravidelných intervalech otáčí, aby se zabránilo pomačkání.

V případě výpadku proudu je nutné stisknout tlačítko "Zapnout/Vypnout" a cyklus tak restartovat.

### Ecomonitor

Tento ukazatel zobrazuje spotřebu energie podle programu a nastavených možností. Spotřeba je úměrná počtu čárek na displeji, vedle ikony Eco Monitor.

## OTEVŘENÍ DVEŘÍ BĚHEM PRACOVNÍHO CYKLU

Prádlo lze v průběhu cyklu kontrolovat a suché kusy vyjmout, zatímco se zbytek dál suší. Po zavření dvířek stiskněte tlačítko „Zapnout/Vypnout“ a spotřebič bude pokračovat.

Pro potřeby šetření energií i časem nechte dvířka zavřená až do konce cyklu.

## NAVIGACE

Nabízená menu je možné projít pomocí tlačítek "NAHORU" a "DOLŮ".

- Stiskněte tlačítko  pro potvrzení volby.
- Stiskněte tlačítko možnosti vedle symbolu <<, je-li zobrazen na displeji, pro návrat na předchozí obrazovku.

**Pokud se žádná volba nepotvrdí do cca 2 minut, na displeji se znovu zobrazí hlavní obrazovka.**

## NASTAVENÍ

Pro otevření menu nastavení držte stisknuto příslušné tlačítko po dobu několika sekund.

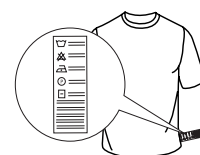
- **Volba jazyku** zobrazí na displeji všechny dostupné jazyky.
- **Zvuky** umožňuje aktivovat nebo deaktivovat zvuky (některé zvuky, například signál nefunkčnosti, zůstanou nicméně spuštěné).
- **Jas** umožňuje změnit jas displeje.
- **Reset** umožňuje obnovit tovární nastavení. Po zvolení nastavení držte tlačítko stisknuto  po několik sekund.

**\*MAX. NÁPLŇ 9 Kg (Dosušení prádla)**

## VISAČKY NA PRÁDLE

Zkontrolujte visačky na prádle, zejména při jeho prvním vložení do sušičky. Níže uvádíme nejpoužívanější symboly:

- Může se sušit v sušičce.
- Nesušit v sušičce.
- Sušit při vysoké teplotě.
- Sušit při nízké teplotě.



## PROGRAMY

Doba trvání těchto programů závisí na množství náplně, na typu textilu, rychlosti odstředivky, která byla použita při praní a od dalších zvolených možností. **U modelů s displejem se čas trvání cyklů zobrazuje na ovládacím panelu.** Čas zbývající do konce se během cyklu sušení nepřetržitě monitoruje a aktualizuje, aby se zobrazoval co nejpřesnější odhad. Možnost použití – Pokud u automatických cyklů bývá všechno vaše prádlo sušší nebo vlhčí, než požadujete, pomocí speciální funkce můžete stupeň vysušení zvýšit nebo snížit.

**Eco Bavlna** **Kg Max\***  
Standardní program na bavlnu vhodný k sušení normálně mokrého bavlněného prádla. Z hlediska spotřeby energie nejefektivnější program k sušení normálně mokrého bavlněného prádla. Hodnoty na energetickém štítku vycházejí z tohoto programu.

**POZNÁMKA:** optimální energetické účinnosti docílíte, pokud v rámci voleb stupně vysušení vyberete možnost "Sušení k uložení". Pro zvýšení úrovně vysušení zvolte možnost "Extra sušení".

**Mix** **Kg 4**  
Tento program je ideální pro sušení bavlněných a syntetických textilií současně, se stupněm sušení usnadňujícím žehlení.

**Syntetika** **Kg 4**  
Pro sušení syntetických tkanin.

**Vlna** **Kg 1**  
Pro sušení vlněných textilií. Doporučuje se textil před sušením obrátit naruby. Nejhrubší okraje, které zůstanou vlhké, nechte dosušit přirozeně na vzduchu.

**Jemné** **Kg 2**  
Pro sušení jemných tkanin, které vyžadují šetrné zacházení.

**Barevné** **Kg 3**  
Program šetrného sušení barevných textilií.

**Ložní Prádlo** **Kg Max\***  
Sušení bavlněného ložního povlečení.

**Přikrývky**  
Pro sušení objemných kusů jako například peřina.

**Snadné Žehlení**  
Tento cyklus uvolňuje vlákna a usnadňuje tak žehlení a skládání. Vhodné pro menší objemy mokrého i suchého bavlněného prádla či látek s příměsí bavlny. Nepoužívejte na stále mokré oblečení.

### Více Cyklů

- Mikrovlákno** **Kg 2**  
Jemné sušení mikrovláknových výrobků.
- Ručník** **Kg Max\***  
Pro sušení robustního prádla vyrobeného z bavlny, jako např. froté ručníků.
- Pracovní Oblečení** **Kg 4**  
Pro sušení syntetických nebo bavlněných tzv. technických oděvů.
- Péřové Bundy** **Kg 2**  
Sušení péřových bund, jímž vrací jejich přirozenou měkkost (2 bundy najednou).
- Koberce** **Kg 3**  
Sušení malých koupelňových nebo kuchyňských koberečků a rohožek. Nesmí se sušit koberečky s plastovými částmi, protože tyto části by mohly při sušení začít hořet.
- Spodní Prádlo** **Kg 2**  
Sušení velmi jemného spodního prádla. Před spuštěním sušení zavřete všechny háčky a sponky.
- Plyšáci**  
Tento program šetrně suší plyšáky, aby si uchovaly svůj původní vzhled a zářivost. Před spuštěním sušení odstraňte veškeré ozdoby a doplňky. Jednotlivé kusy nesmí být těžší než 600 g.

**Sport** **Kg 4**  
Pro sušení sportovních oděvů vyrobených z umělých vláken nebo bavlny.

**Jeans** **Kg 3**  
Pro sušení bavlněného denimového oblečení a oděvů vyrobených z odolných materiálů typu denim, jako jsou kalhoty či bundy.

**Košile** **Kg 3**  
Tento program je určen pro košile z bavlny nebo směsi bavlny se syntetickými vlákny.

**Rychlé 30'** **Kg 0.5**  
K sušení bavlněných textilií po odstředění v pračce na vysokých otáčkách.

**Osvěžení**  
Krátký program určený k regeneraci vláken a textilií studeným vzduchem. Nepoužívejte na ještě vlhké textilie. Může se používat s libovolným objemem náplně, ale nejúčinnější je s malými náplněmi. Cyklus trvá cca 20 minut.

## MOŽNOSTI

Těmito tlačítky si můžete přizpůsobit zvolený program na míru podle svých osobních potřeb.

Ne všechny možnosti jsou k dispozici pro všechny programy. Některé možnosti nemusí být kompatibilní s těmi, které jste si zvolili dříve; V takovém případě vás na to upozorní zvukový signál a/nebo blikající indikátory. Pokud je možnost k dispozici, zůstane její indikátor rozsvícený. Program může mít zapamatované některé možnosti zvolené v předchozích cyklech.

**Úroveň Vysušení**  
Úroveň vysušení prádla zvolíte opakovaným stisknutím příslušného tlačítka, dokud se nenavolí požadovaná úroveň. Ukazatel signalizuje úroveň, která se volí. Po několika sekundách nečinnosti se displej vrátí k zobrazení hlavního menu.

**Sušení k Žehlení:** velmi jemné sušení. Prádlo se bude snadněji žehlit ihned po ukončení cyklu.

**Na Ramínko** míra vysušení určena pro velmi jemné textilie, které se hned vyvěsí.

**Sušení k Uložení:** prádlo bude připraveno k poskládání a uložení do skříně.

**Extra Sušení:** používá se pro oděvy, které se budou oblékat ihned po skončení cyklu.

**Časované Sušení**  
Tato možnost nabízí volbu času trvání sušení. Opakovaně tiskněte příslušné tlačítko, dokud se nenavolí požadovaný čas trvání sušení. Ukazatel na ovládacím panelu ukazuje čas, který je právě navolený.

**Odložený Start**  
Tato možnost nabízí odklad oproti začátku cyklu. Opakovaně tiskněte příslušné tlačítko, dokud se nenavolí požadovaný časový odklad. Po dosažení nejvyššího přípustného času další stisknutí tlačítka vede ke zrušení nastavení. Ukazatel na ovládacím panelu ukazuje čas, který je právě navolený. Po stisknutí tlačítka start/pauza: stroj signalizuje čas zbývající do spuštění cyklu. V případě otevření dvířek musíte po jejich zavření zase stisknout tlačítko Start/Pauza.

**FRESH CARE+**  
V prádle ponechaném uvnitř bubny po skončení cyklu se mohou začít šířit bakterie. Tato možnost tomu předchází tím, že hlídá teplotu a jemně otáčí bubnem. Tento režim potrvá přibližně 6 hodin po skončení cyklu. Toto nastavení zůstane mezi uchovanými informacemi o posledním cyklu. Pokud toto použijete společně s odloženým startem, proběhne v této fázi prevence zmačkání formou pravidelného otáčení bubny.

**Rychlé**  
Umožňuje rychlejší sušení.

**Zámek Tlačítek**  
Tato možnost nabízí zablokování všech ovladačů na zařízení s výjimkou tlačítka Zapnuto/Vypnuto. Zapnutý stroj:

- Pro aktivaci této možnosti podržte stisknuto tlačítko, dokud stroj nevyšle signál o aktivaci možnosti.
- Pro deaktivaci této možnosti podržte stisknuto tlačítko, dokud stroj nevyšle signál o její deaktivaci. Jestliže byla tato možnost navolena v předchozím sušení, zůstane nastavená v paměti.

**Signal konce**

Tato možnost slouží k aktivaci dlouhé zvukové signalizace na konci cyklu. Aktivujte ji, pokud si nejste jisti, že uslyšíte běžný signál indikující konec cyklu. Po stisknutí tlačítka možnosti je možné tuto funkci aktivovat nebo deaktivovat pomocí tlačítek "NAHORU" a "DOLŮ". Stiskněte tlačítko  pro potvrzení. Jestliže byla tato možnost navolena v předchozím sušení, zůstane nastavená v paměti.

**Možnosti Cyklu**

Tímto tlačítkem se dostanete k nabídce možností níže. Možnosti si prohlédnete pomocí tlačítek "NAHORU" a "DOLŮ" a volbu potvrďte stisknutím tlačítka .

**Jemné**  
Umožňuje jemnější zacházení s prádlem pomocí snížení teploty sušení.

**Anti Tangle**  
Tato možnost zvolí speciální pohyb bubny, díky kterému dochází k menšímu zašmodrchávání a zauzlování oblečení. Nejlépe funguje pro menší objemy prádla.

**ÚDRŽBA A ČIŠTĚNÍ**

**VAROVÁNÍ: Při čisticích a údržbářských procedurách sušičku vypojte ze zásuvky.**

**Vyprázdnění sběrné nádržna vodu po každém sušení (viz obrázek A).**

Vyberte nádobku ze sušičky a vyprázdněte ji do umyvadla nebo do jiného vhodného odtoku, následně je vraťte na místo. Sušičku nikdy nepoužívejte bez sběrné nádobky.

**Čištění primárního dveřního filtru po každém cyklu (viz obrázek B).**

Vytáhněte primární filtr dveří a vyčistěte jej odstraněním žmolků z povrchu filtru pod tekoucí vodou nebo pomocí vysavače.

**Čištění sekundárního dveřního filtru po rozsvícení příslušného ukazatele (viz obrázky C).**

Vyjměte sekundární dveřní filtr a vyčistěte všechny jeho části pod tekoucí vodou nebo vyčistíte vysavačem.

**Zanesené filtry – vyčistěte oba dveřní filtry (viz obr. B, obr. C).**

**Pro dosažení optimálního výkonu všechny filtry předtím, než je vložíte zpět na místo, vysušte.**

**Sušičku nikdy nepoužívejte, pokud nejsou správně nainstalované všechny filtry.**

**Filtry mají pro sušení zásadní význam. Jejich úlohou je zachytit usazeniny, které se vytvářejí během sušení. Pokud by se filtry ucpaly, proudění vzduchu sušičkou by bylo značně problematické: prodloužily by se tím čas trvání sušení, vzrostla by spotřeba energie a mohlo by dojít k poškození sušičky. Jestliže se tyto operace nebudou provádět správným způsobem, nebude možné sušičku uvést do chodu.**

**Samočištění**

U tohoto modelu je údržba spodního filtru automatická. Sušička provede čištění jakmile příslušné snímače signalizují tuto potřebu. V tomto případě stroj pokračuje v práci i po skončení cyklu sušení. Ukazatel na ovládacím panelu signalizuje údržbu. **V této fázi stroj nevypínejte.**

**PŘEPRAVA A MANIPULACE**

Sušičku nikdy nezdvíhejte za vrchní část.

1. Odpojte sušičku od sítě.
2. Odstraňte veškerou vodu ze zásobníku.
3. Ujistěte se, že jsou dvířka a zásobník na vodu důkladně uzavřené.

**Čištění sušičky**

- Vnější kovové, plastové i gumové části lze čistit mokřým hadříkem.
- Přední mřížku pro nasávání vzduchu čistěte pravidelně (každých 6 měsíců) vysavačem, abyste z ní odstranili veškeré žmolky, chomáčky nebo zbytky prachu. Občas také odstraňte vysavačem zbytky žmolků z oblasti filtrů.
- Nepoužívejte rozpouštědla ani abraziva.

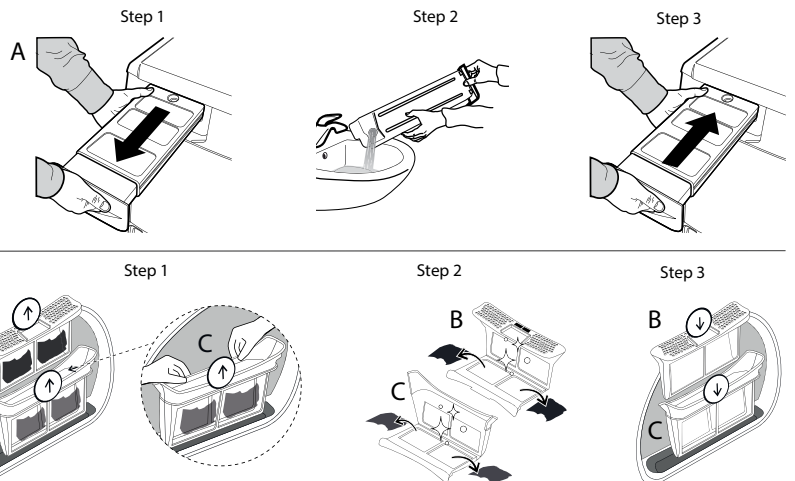
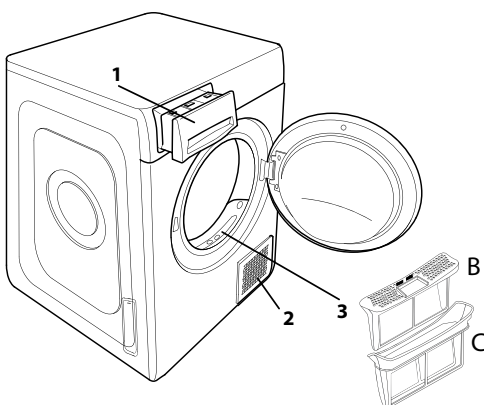
Příkon			
Ve vypnutém stavu (Po) - Watt			0.50
V pohotovostním stavu (PI) - Watt			2.00
Programy	Kg	kWh	Minuty
Eco Bavlna* <input type="checkbox"/>	9	2.12	250
Eco Bavlna <input type="checkbox"/>	4.5	1.20	160
Syntetika	4	0.63	90
* Referenční program pro energetický štítek, tento program je vhodný pro sušení bavlněného prádla a jedná se o neúčinnější program pro bavlnu z hlediska spotřeby energie. (Počáteční standardní nastavení).			

**Instalace s tepelným čerpadlem**

Tepelné čerpadlo používá skleníkové plyny, které se nacházejí v hermeticky zaplombované jednotce. V této zaplombované jednotce se nachází 0.18 kg plynu R134a F. GWP = 1430 (1 t CO2).

**POPIS PRODUKTU**

1. Nádrž na vodu (A)
2. Otvory pro nasávání vzduchu
3. Dveřní filtr: primární (B), sekundární (C)



## PROBLÉMY A JEJICH ŘEŠENÍ

V případě poruchy si ještě předtím, než zavoláte centrum zákaznické podpory, prostudujte následující tabulku. Shledané anomálie jsou často málo závažné a lze je vyřešit během několika minut.

Chyba	Možná příčina	Postup
Sušička se nechce zapnout.	Zástrčka není správně zapojena do elektrické zásuvky.	Zasuňte zástrčku do síťové zásuvky.
	Elektrická zásuvka je vadná.	Pokuste se do stejné zásuvky připojit jiný elektrický spotřebič. Nepoužívejte k připojení do elektrické sítě zařízení jako jsou adaptéry nebo prodlužovačky.
	Došlo k přerušení dodávky elektrického proudu.	Počkejte, než bude obnoven přívod proudu a v případě potřeby opět sepněte pojistky.
Sušička se nechce uvést do činnosti.	Nejsou řádně zavřená dvířka.	Zavřete dvířka.
	Byl navolen odložený start cyklu.	Pro stroje s touto funkcí: počkejte, až uplyne nastavený čas odkladu startu nebo vypněte stroj, aby se nastavení vynulovalo. Přečtěte si oddíl Možnosti.
	Nebylo stisknuto tlačítko Start/Pauza pro spuštění programu.	Stiskněte tlačítko Start/Pauza.
Prádlo je po dokončení cyklu mokré.	Malá náplň.	Automatický program nedetekoval požadovanou konečnou vlhkost a sušička program dokončí a zastaví se. Pokud k tomu dojde, jednoduše vyberte další krátkou dobu sušení, popřípadě vyberte možnost „extra suché“, pokud je tato možnost k dispozici.
	Velké dávky nebo těžší tkaniny.	Stupně vysušení lze měnit podle požadované míry usušení. Možnost „Extra sušení“ se doporučuje pro oblečení, které lze hned oblékat.
Příliš dlouhé časy sušení.	Nebyla provedena potřebná údržba.	Přečtěte si oddíl ÚDRŽBA A ČIŠTĚNÍ a proveďte požadované operace.
	Navolený program, čas a/nebo úroveň sušení nejsou vhodné pro daný typ nebo objem náplně v sušičce.	Přečtěte si oddíl Programy a možnosti, kde si můžete vybrat nejvhodnější program a možnosti pro dané textilie.
	Textilie jsou příliš mokré.	Proveďte prací cyklus s odstředěním ve vysokých otáčkách, aby se vyždímalo co nejvíc vody.
	Příčinou může být přetížení sušičky.	Přečtěte si oddíl Programy, kde zjistíte maximální příslušnou hmotnost náplně pro každý program.
Program nebyl dokončen.	Pokojevá teplota.	Doba schnutí může trvat déle, pokud je pokojová teplota v rozsahu 14–30 °C.
Program nebyl dokončen.	Mohlo dojít k přerušení dodávky elektrického proudu.	V případě přerušení dodávky elektrického proudu musíte stisknout tlačítko Start/Pauza, aby se cyklus zrestartoval.
<b>Světelné ukazatele</b>		
<b>Nádrž na vodu</b>	Sběrná nádrž na vodu je plná.	Vyprázdněte nádržku na vodu. Přečtěte si oddíl ÚDRŽBA A ČIŠTĚNÍ.
<b>Dveřní filtr</b>	Porucha proudění vzduchu nezbytného pro práci stroje.	Vyčistěte dveřní filtr a zkontrolujte, zda je otvory pro nasávání vzduchu volný. Jestliže se tyto operace nebudou provádět správným způsobem, může se sušička poškodit. Přečtěte si oddíl ÚDRŽBA A ČIŠTĚNÍ.
<b>Spodní filtr*</b>	Spodní filtr se musí vyčistit.	Vyčistěte spodní filtr. Přečtěte si oddíl ÚDRŽBA A ČIŠTĚNÍ.
<b>DEMO</b> Cyklus trvá několik minut.	Sušička je v režimu DEMO. Svítí ukazatel DEMO.	Vypněte režim Demo. Následující operace musí být provedeny po sobě, bez prodlev. Zapněte a následně vypněte stroj. Stiskněte tlačítko Start/Pauza, dokud neuslyšíte zvukové znamení. Opět zapněte stroj. Zařízení signalizuje, že byla funkce deaktivována.
Symbol anglického klíče označuje poruchu.	Snímače stroje zaznamenaly poruchu.	Vypněte sušičku a odpojte ji od elektrického napájení. Ihned otevřete dvířka a vyložte prádlo, aby se rozptýlilo teplo. Počkejte přibližně 15 minut. Připojte sušičku opět k elektrické síti, naložte prádlo a znovu spusťte cyklus sušení. <b>Jestliže problém přetrvává, kontaktujte centrum zákaznické podpory, kde oznámíte abecedně-číselné kódy, které blikají na displeji.</b> <b>Například F3 a E2.</b>

\*Poznámka: některé modely jsou samočistící; nejsou vybaveny spodním filtrem - přečtěte si oddíl ÚDRŽBA A ČIŠTĚNÍ.



**Bezpečnostní pokyny, návod k použití, štítek výrobku a energetické údaje si můžete stáhnout pomocí:**

- naší webové stránky [docs.whirlpool.eu](https://docs.whirlpool.eu)
- naskenování QR kódu
- Případně **kontaktujte náš poprodejní servis** (telefonní číslo najdete v záručním listě). Při kontaktování našeho poprodejního servisu prosím uveďte kódy na identifikačním štítku produktu.

