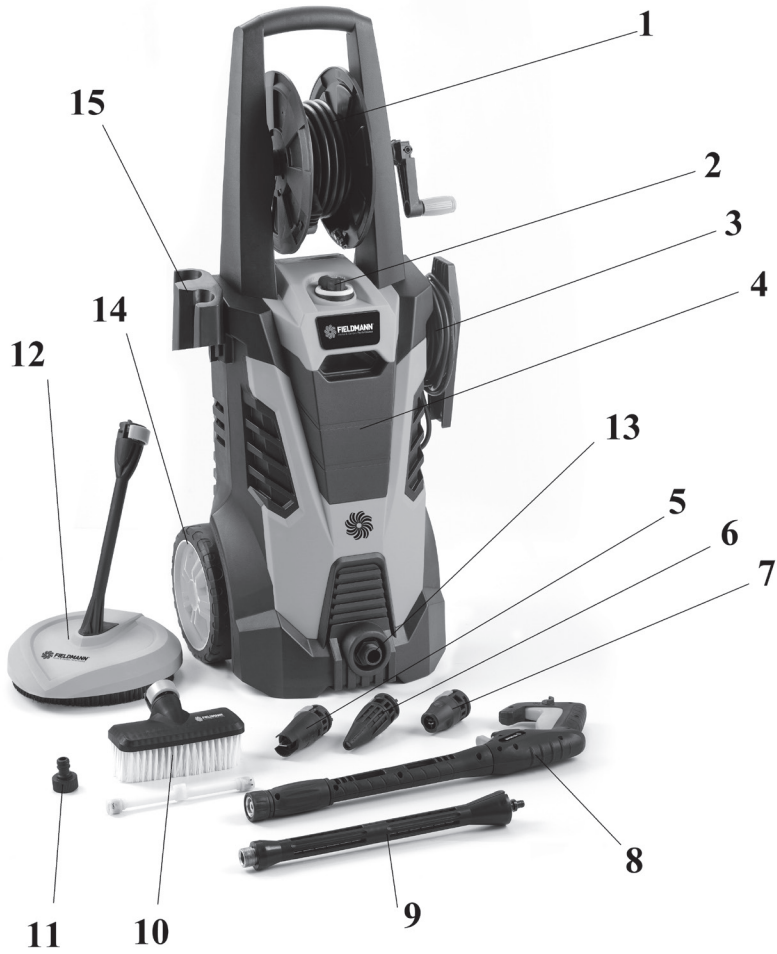




FDW 202202-E

1



Vysokotlaký čistič

UŽIVATELSKÁ PŘÍRUČKA

Děkujeme vám za zakoupení tohoto vysokotlakého čističe. Před jeho použitím si prosím pozorně přečtete tuto uživatelskou příručku a uschovejte ji pro případné pozdější použití

OBSAH

1. DŮLEŽITÉ BEZPEČNOSTNÍ TIPY.....	26
2. DŮLEŽITÁ BEZPEČNOSTNÍ OPATŘENÍ.....	26
3. OBECNÁ BEZPEČNOSTNÍ OPATŘENÍ.....	27
4. SYMBOLY.....	28
5. SERVIS SPOTŘEBIČŮ S DVOJITOU IZOLACÍ.....	30
6. POUŽÍVÁNÍ PRODLUŽOVACÍCH KABELŮ.....	30
7. SPRÁVNÉ POUŽÍVÁNÍ TOHOTO TLAKOVÉHO ČISTIČE.....	31
8. POKYNY PRO SESTAVENÍ.....	32
9. POKYNY K OBSLUZE.....	36
10. POUŽÍVÁNÍ ČISTICÍCH PROSTŘEDKŮ.....	38
11. ČIŠTĚNÍ A SKLADOVÁNÍ.....	39
12. ÚDRŽBA.....	40
13. TECHNICKÉ ÚDAJE.....	41
14. TIPY PRO ŘEŠENÍ PROBLÉMŮ.....	42
15. LIKVIDACE.....	43

1. DŮLEŽITÉ BEZPEČNOSTNÍ TIPY

Nikdy nemířte vysokotlakou tryskou na osoby nebo zvířata.

Nikdy během používání tohoto tlakového čističe nepijte alkohol a nepoužívejte drogy.

Nikdy nepoužívejte tento tlakový čistič, pokud stojíte ve vodě.

Nikdy se nedotýkejte elektrické zástrčky mokřýma rukama.

Nikdy nenechávejte elektrická připojení ležet ve vodě.

Nikdy nepoužívejte tento tlakový čistič, aniž byste zapnuli vodu.

Nikdy nepoužívejte v tomto tlakovém čističi horkou vodu.

2. DŮLEŽITÁ BEZPEČNOSTNÍ OPATŘENÍ

⚠ VAROVÁNÍ! Během používání tohoto produktu je nutno vždy dodržovat základní bezpečnostní opatření, včetně následujících:

1. Před použitím tohoto produktu si přečtěte všechny pokyny. Uschovejte všechny bezpečnostní pokyny.
2. Nepoužívejte tento tlakový čistič, jestliže cítíte únavu nebo jste pod vlivem alkoholu či drog.
3. Nebezpečí vstříknutí nebo zranění – nesměřujte proud vody s vysokým tlakem na osoby nebo zvířata.
4. Nikdy nedovolte, aby tento tlakový čistič používaly děti.
5. Aby bylo minimalizováno nebezpečí, je při použití tohoto tlakového čističe v blízkosti dětí nutný přísný dohled.
6. Naučte se, jak tento přístroj zastavit a jak okamžitě snížit tlak. Naučte se dokonale používat ovládací prvky.
7. Buďte ostražití – vždy si buďte vědomi, kam směřujete vysokotlaký postřík.
8. Udržujte všechny osoby mimo oblast čištění.
9. Neustále udržujte pevný postoj a rovnováhu – nepřeceňujte své síly a nestůjte na nestabilní podpěře.
10. Pracovní oblast by měla mít odpovídající odtok, aby se snížilo nebezpečí pádu v důsledku kluzkého povrchu.
11. Dodržujte pokyny pro údržbu uvedené v této příručce.
12. Aby nedošlo k zasažení elektrickým proudem, udržujte všechna připojení v suchu a mimo zemi. Nedotýkejte se zástrčky mokřýma rukama.

3. OBECNÁ BEZPEČNOSTNÍ OPATŘENÍ

1. Určeno pouze pro venkovní použití v domácnostech.
2. Ve vysokotlaké hadici se mohou v důsledku opotřebení, nesprávného používání, zamotání apod. objevit trhliny. Nepoužívejte poškozenou hadici.
3. Nepoužívejte tento tlakový čistič v místech v blízkosti hořlavých materiálů, hořlavých plynů nebo prachu.
4. Některé chemikálie nebo čisticí prostředky mohou být v případě vdechnutí nebo polknutí škodlivé a mohou způsobit vážná zranění. Pokud hrozí nebezpečí vdechnutí výparů, vždy použijte respirátor nebo masku. Přečtěte si všechny pokyny dodávané k masce, abyste měli jistotu, že maska poskytuje nezbytnou ochranu před vdechnutím škodlivých výparů.
5. Před spuštěním tohoto tlakového čističe za chladného počasí zkontrolujte všechny části tohoto zařízení a ujistěte se, že se na něm nevytvořil led. Neskladujte tento přístroj v místech, kde teplota klesá pod 0 °C (32 °F).
6. **NEPROVÁDĚJTE ŽÁDNÉ ÚPRAVY JAKÝCHKOLI KOMPONENT!** Přístroje s rozbitými nebo chybějícími díly nebo bez ochranných krytů či pouzder **NIKDY** nepoužívejte
7. Během tlakování systému udržujte vysokotlakou hadici připojenou k tlakovému čističi a stříkací pistoli. Odpojení hadice během tlakování přístroje je nebezpečné a může způsobit zranění.
8. Když je vypínač napájení zapnutý (ON), nenechávejte tlakový čistič bez dozoru.
9. Udržujte vodní postřík mimo elektrickou instalaci, jinak může dojít ke smrtelnému úrazu elektrickým proudem.

4. SYMBOLY

Štítky na vašich nástrojích a v návodě mohou zobrazovat symboly. Představují důležité informace o produktu nebo pokyny k jeho používání.



Indikuje potenciální nebezpečí zranění osob.



Konstrukce s dvojitou izolací



Nevystavujte dešti a nepoužívejte ve vlhkém prostředí.



Pro minimalizaci nebezpečí zranění si uživatelé musí přečíst uživatelskou příručku a porozumět uvedeným pokynům ještě před použitím tohoto produktu.



Během používání tohoto produktu vždy používejte bezpečnostní brýle s boční ochranou a v případě potřeby také celoobličejový štít.



Pro minimalizaci nebezpečí vstříknutí nebo zranění nikdy nesměřujte proud vody na osoby nebo zvířata, a nestrkejte do tohoto proudu žádnou část těla. Prosakující hadice a tvarovky mohou rovněž způsobit zranění vstříknutím.
Nedržte hadice nebo tvarovky.



Pro minimalizaci nebezpečí zranění zpětným rázem držte u zapnutého přístroje postřikovací násadec bezpečně oběma rukama.



Pokud nebudete přístroj používat za sucha nebo nebudete dodržovat bezpečnostní pokyny, může dojít k úrazu elektrickým proudem.



Varování! Nikdy nesměřujte pistoli na osoby, zvířata, části těla, zdroje energie nebo jakékoli elektrické spotřebiče



Přístroj není určen k připojení k síti s pitnou vodou



Vyřazené elektrické produkty nevyhazujte do domovního odpadu, ale odнесите je do sběrného dvora k recyklaci. Informace o možnostech recyklace vám poskytnou místní úřady nebo prodejce.

5. SERVIS SPOTŘEBIČŮ S DVOJITOU IZOLACÍ

U produktu s dvojitou izolací jsou namísto uzemnění k dispozici dva systémy izolace. Na produktu s dvojitou izolací nejsou žádné prostředky pro uzemnění, ani by k takovému produktu neměl být připojován žádný prostředek pro uzemnění. Servis produktu s dvojitou izolací vyžaduje mimořádnou opatrnost a znalosti systému, a měl by jej provádět pouze kvalifikovaný servisní technik. Náhradní díly pro produkt s dvojitou izolací musí být stejné, jako nahrazované díly. Produkt s dvojitou izolací je označen slovy „DOUBLE INSULATION“ (Dvojitá izolace) nebo „DOUBLE INSULATED“ (Dvojitě izolován).

Na produktu může být rovněž vyznačen tento  symbol.

6. POUŽÍVÁNÍ PRODLUŽOVACÍCH KABELŮ

Používání prodlužovacího kabelu u tohoto produktu NEDOPORUČUJEME. Pokud musíte použít prodlužovací kabel, použijte pouze prodlužovací kabel určený k venkovnímu použití. Tyto kabely jsou označeny značkou „ACCEPTABLE FOR USE WITH OUTDOOR APPLIANCES, STORE INDOORS WHILE NOT IN USE“ (Vhodné pro použití s venkovními spotřebiči. Pokud nepoužíváte, skladujte uvnitř). Používejte pouze prodlužovací kabely s jmenovitými elektrickými parametry minimálně stejnými, jako jsou jmenovité parametry produktu. Před použitím prodlužovací kabel zkontrolujte. **NEPOUŽÍVEJTE POŠKOZENÉ PRODLUŽOVACÍ KABELY!** Neodpojujte kabel ze zásuvky taháním za kabel – vždy jej odpojte vytažením zástrčky. Udržujte kabel mimo zdrojů tepla a ostrých hran. Před odpojením produktu od prodlužovacího kabelu vždy odpojte prodlužovací kabel ze zásuvky.

⚠ VAROVÁNÍ! Aby nedošlo k zasažení elektrickým proudem, udržujte všechna připojení v suchu a mimo zemi. Nedočkejte se zástrčky mokřkýma rukama.

- ✿ Nepoužívejte spotřebič, pokud je poškozen napájecí kabel nebo důležité části tohoto spotřebiče, jako například bezpečnostní zařízení, vysokotlaké hadice a spouštěcí pistole.
- ✿ Pokud používáte prodlužovací kabel, musí mít zástrčka a zásuvka vodotěsnou konstrukci.

⚠ VAROVÁNÍ! Nevhodné prodlužovací kabely mohou být nebezpečné.

- ✿ Před čištěním nebo údržbou, před výměnou dílů nebo před konverzí přístroje na jinou funkci odpojte zástrčku ze zásuvky.

7. SPRÁVNÉ POUŽÍVÁNÍ TOHOTO TLAKOVÉHO ČISTIČE

**TENTO PŘÍSTROJ JE URČEN POUZE K POUŽITÍ SE STUDENOU VODOU!
NEPOUŽÍVEJTE V TOMTO TLAKOVÉM ČISTIČI HORKOU VODU.**

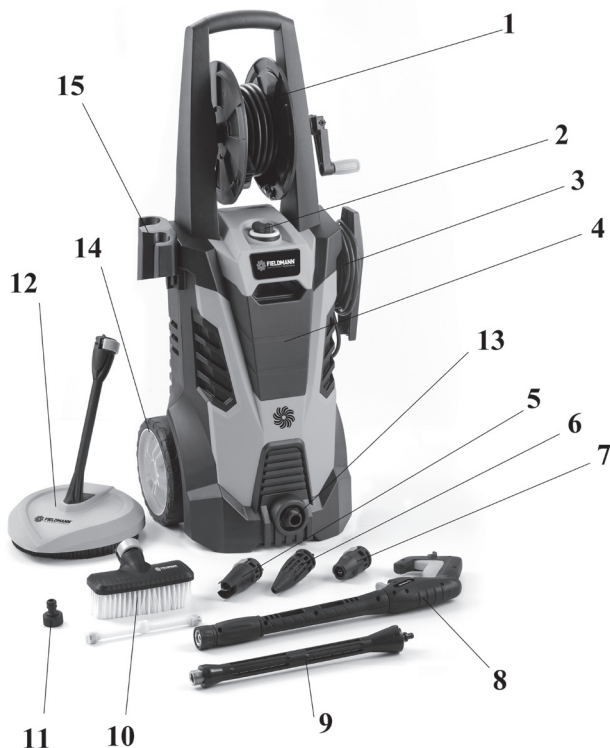
1. Používejte tento tlakový čistič s tlakem tekutiny, který nepřesahuje jmenovitý tlak pro tento tlakový čistič. Nikdy nepoužívejte tento tlakový čistič bez přívodu vody. Používání přístroje bez přívodu vody způsobí nenávratné poškození tohoto přístroje.
2. Zajistěte, aby přívod vody používaný pro tento tlakový čistič nebyl znečištěný, neobsahoval písek ani žádné žíravé chemické produkty. Používání znečištěného přívodu vody negativně ovlivňuje životnost tohoto tlakového čističe.
3. **⚠ UPOZORNĚNÍ** – Tento tlakový čistič lze používat pro množství různých aplikací, včetně umývání aut, lodí, nádvorí, palub, garáží apod. a všude tam, kde je pro odstranění nečistot a úlomků nezbytný vysoký tlak. **Proud vody s vysokým tlakem může v případě nesprávného použití poškodit pracovní povrch!** Viz část s názvem „Pokyny k obsluze“, kde najdete další podrobnosti. Vždy postřík nejprve otestujte v otevřené oblasti.
4. NIKDY nepřemísťujte přístroj taháním za vysokotlakou hadici. Používejte k tomuto účelu rukojeť umístěnou v horní části přístroje.
5. Vždy držte vysokotlakou pistoli a tyč oběma rukama. Jednu ruku držte na pistoli/spoušti, zatímco podepíráte tyč druhou rukou (viz obrázek).
6. Při rozptylování čisticího prostředku aplikuje tlakový čistič tento čisticí prostředek na čistou oblast pouze s nízkým tlakem. Po aplikaci čisticího prostředku odstraňte čisticí prostředek z pracovní oblasti pomocí postříku s využitím nastavitelné trysky.

8. POKYNY PRO SESTAVENÍ

Vybalení z krabice

Po otevření krabice prosím vyjměte všechny díly a zkontrolujte je oproti následujícímu seznamu dodávaných komponentů:

- | | |
|----------------------------|--|
| 1. Naviják hadice | 9. Nástavec na trysky |
| 2. Vypínač zapnout/vypnout | 10. Kartáč na auto |
| 3. Přívodní hadice | 11. Výstupní konektor se sítím na hadici |
| 4. Tělo stroje | 12. Čistič ploch |
| 5. Variabilní tryska | 13. Výstupní závit |
| 6. Turbo tryska | 14. Kolečka |
| 7. Tryska na šamponování | 15. Držák pro pistol |
| 8. Sřítací pistole | |



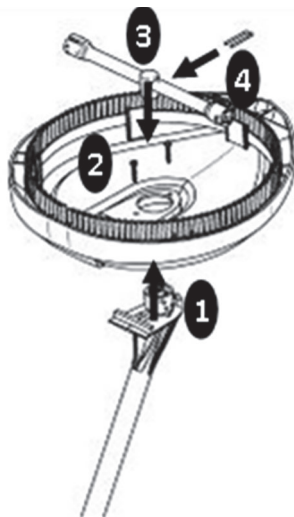
Z důvodu přepravy a balení mohou být některé položky příslušenství dodávány v demontovaném stavu. Postupujte prosím podle pokynů pro sestavení.

Montáž čističe ploch

1. Zasuňte nástavec do pouzdra
2. Upevněte prodlužovací nástavec (1) dvěma šrouby k pouzdru
3. Zasuňte rameno rotoru do nástavce
4. Vložte čep U a upevněte rameno rotoru.

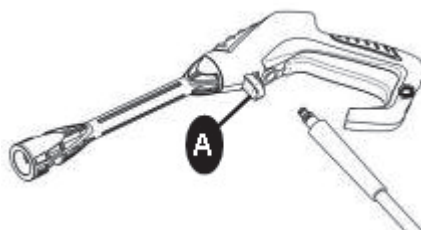


POZNÁMKA: Ujistěte se, že je rameno rotoru správně připevněno k prodlužovacímu nástavci pomocí U-čepu



Krok 1

Připevněte vysokotlakou hadici k pistoli a stroji. Vložte ji a připojte natěsno, aby nedošlo k úniku. Když jsou tyto kusy správně spojeny, nemůžete oddělit tyto dva komponenty přímým vytažením z pistole. Stiskněte tlačítko (A) a pak můžete vytáhnout vysokotlakou hadici z pistole.



Krok 2

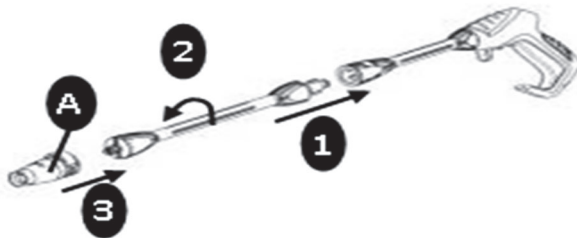
Zasuňte nástavec na trysky do spouštěcí pistole (1)

Po vložení jej otočte (2).

⚠ POZOR! Ujistěte se, že je přívodní trubice správně připevněna k pistolí!

Připojte trysky (3). **⚠ UPOZORNĚNÍ!** Při nasazování trysky by tlačítko (A) na trysce mělo znovu vyjít.

Před aktivací spouště zkontrolujte, zda je tryska správně upevněna.

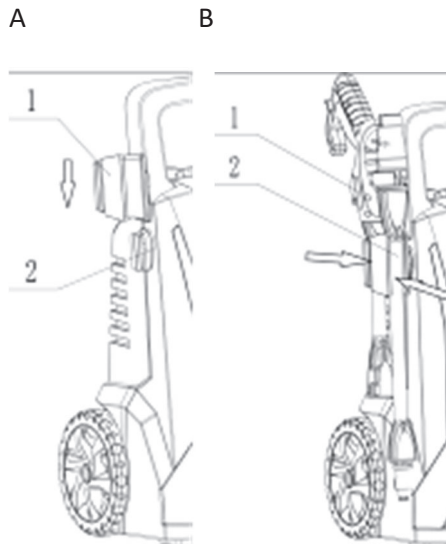


⚠ POZOR! Všechny trysky příslušenství lze instalovat výše uvedeným způsobem.

Krok 3

A) Uchycení držáku na pistol a příslušenství

B) Rychlé uchycení pistole na těle stroje. Veškeré příslušenství lze uložit na stroji.

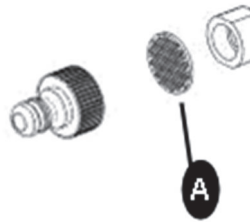


Krok 4

Přišroubujte spojku přívodu vody (č. 11 na obr. č.1) pevně na přívod vody (č. 13 na obr. č.1)



POZNÁMKA: Vstupní filtr (A) musí být vždy namontován do přívodního potrubí vody, aby odfiltroval písek, vápenec a jiné nečistoty, protože by poškodily ventily čerpadla.



⚠ UPOZORNĚNÍ! Pokud filtr nenamontujete, záruka zaniká.

Připojte zahradní hadici pomocí standardní rychlospojky

9. POKYNY K OBSLUZE

**TENTO PŘÍSTROJ JE URČEN POUZE K POUŽITÍ SE STUDENOU VODOU!
NEPOUŽÍVEJTE V TOMTO TLAKOVÉM ČISTIČI HORKOU VODU!**

Spuštění

Po připojení tlakového čističe k přívodu studené vody postupujte následovně:

- ✿ Ujistěte se, že je vypínač ON/OFF v poloze OFF (Vypnuto).
 - ✿ Připojte zahradní hadici ke vstupní tvarovce.
 - ✿ Připevněte hadici k pistolí podle kroku č. 1 pokynů pro sestavení.
 - ✿ Vložte nastavitelnou postřikovací trysku do pistole podle kroku sestavení č. 3.
 - ✿ Připojte vysokotlakou hadici k vysokotlaké výstupní tvarovce podle kroku sestavení č. 4.
 - ✿ Připojte zahradní hadici k vstupní tvarovce vysokotlakého čističe podle kroku sestavení č. 5.
 - ✿ Otevřete zcela ventil přívodu vody.
 - ✿ Před zapnutím přístroje stiskněte spoušť pistole pro odstranění veškerého zbývajícího vzduchu z čerpadla a hadice.
 - ✿ Spusťte tlakový čistič přepnutím vypínače on/off do polohy on (zapnuto) a zmáčkněte spoušť.
- PŘIPOMENUTÍ:** Motor neběží nepřetržitě, pouze při zmáčknuté spoušti.

⚠ VAROVÁNÍ!

NEBEZPEČÍ VSTRÍKnutí! Po zmáčknutí spouště začne přístroj stříkat. Když po ukončení používání přístroj vypnete, bude uvnitř hadice a přístroje stále existovat vysoký tlak. Nasměrujte pistolí bezpečným směrem a uvolněte nadbytečný tlak. NIKDY nesměřujte proud vody s vysokým tlakem na osoby nebo zvířata.

Automatické zapnutí/vypnutí

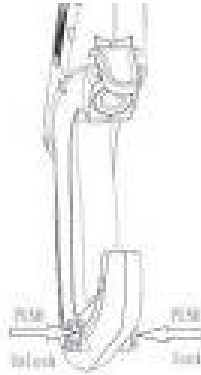
Tento tlakový čistič je vybaven automatickým vypínačem. Tlakový čistič se spustí pouze tehdy, když je vypínač napájení v poloze ON (Zapnuto) a je zmáčknutá spoušť na pistolí. Když uvolníte spoušť pro zastavení stříkání vody pomocí pistole, motor na tlakovém čističi se automaticky vypne. Pro pokračování v používání čističe spoušť jednoduše znovu zmáčkněte. Pro ukončení používání tohoto tlakového čističe uvolníte spoušť a přepněte přístroj do polohy OFF (Vypnuto). Během doby, kdy přístroj nepoužíváte nebo kdy je přístroj bez dozoru, jej zcela vypněte (OFF).

Odvzdušnění pistole

Před použitím tohoto tlakového čističe je velmi důležité pistolí odvzdušnit. Návod k sestavení tohoto tlakového čističe najdete v části „Pokyny pro sestavení“. Pro odvzdušnění pistole jednoduše připojte zahradní hadici k tlakovému čističi a zmáčkněte spoušť PŘED zapnutím dodávky elektrické energie. To umožňuje před použitím tohoto přístroje uvolnit vzduch uzavřený uvnitř tlakového čističe a pistole. Podržte spoušť po dobu přibližně jedné minuty, aby se mohl nadbytečný vzduch uvolnit z přístroje. Během této procedury bude přístrojem pod nízkým tlakem téct voda. Další tipy k odvzdušnění najdete v části s názvem „Pokyny k obsluze“.

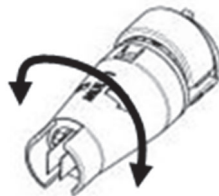
Bezpečnostní zámek pistole

Tento tlakový čistič je vybaven bezpečnostním zámkem spouště pistole. Když tlakový čistič nepoužíváte, použijte bezpečnostní zámek pro zamezení náhodné aktivaci vysokotlakého postříku.



Variabilní tryska

Variabilní tryska vám umožňuje používat různé vzory postříku od plného vějířového postříku až po přímý proud postříku. Během používání tohoto vysokotlakého čističe pro čištění dřevěných palub, obkladů, vozidel apod. vždy začněte používáním vějířového postříku minimálně ze vzdálenosti 90 cm (36"), aby nedošlo k poškození povrchu čištěného materiálu. Vždy začínejte postříkem testovací oblasti, kde se nevyskytují jiné osoby a předměty.



⚠ VAROVÁNÍ! Vysokotlaký proud může být v případě nesprávného použití nebezpečný. Je zakázáno směřovat trysku na osoby, elektrická zařízení pod proudem nebo samotný spotřebič.

⚠ VAROVÁNÍ! Nedělejte to za provozu, abyste zabránili tomu, že ruka zasáhne trysku.

☼ Nesměřujte trysku na sebe ani jiné osoby za účelem čištění oblečení nebo obuvi.

10. POUŽÍVÁNÍ ČISTICÍCH PROSTŘEDKŮ

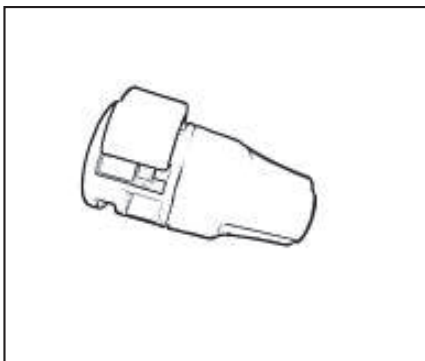
TENTO TLAKOVÝ ČISTIČ DÁVKUJE ČISTICÍ PROSTŘEDEK POD NÍZKÝM TLAKEM. PRO OPLÁCHNUTÍ NAČISTO POUŽIJTE NASTAVITELNOU POSTŘIKOVACÍ TRYSKU.

BIOLOGICKY ODBOURATELNÉ ČISTICÍ PROSTŘEDKY JSOU SPECIÁLNĚ VYTVOŘENY TAK, ABY CHRÁNILY ŽIVOTNÍ PROSTŘEDÍ A VÁŠ TLAKOVÝ ČISTIČ.

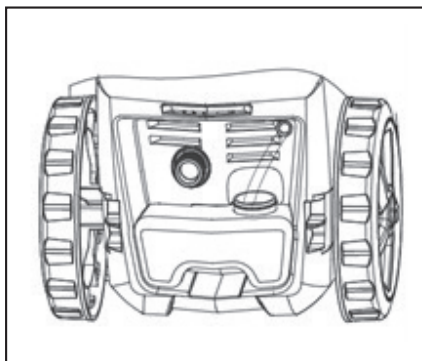
TYTO ČISTICÍ PROSTŘEDKY NEUCPÁVAJÍ FILTR A CHRÁNÍ VNITŘNÍ ČÁSTI TLAKOVÉHO ČISTIČE ZA ÚČELEM PRODLOUŽENÍ JEHO ŽIVOTNOSTI.

Vestavěný dávkovač čisticího prostředku umožňuje aplikovat mnoho forem tekutého čisticího prostředku na pracovní povrch. Aplikace čisticího prostředku probíhá pouze za nízkého tlaku. Vložte trysku na šampón do pistole (viz níže uvedený Obrázek A). Odstraňte krytku na nádržce čisticího prostředku a naplňte ji výhradně tekutým čisticím prostředkem (viz níže uvedený Obrázek B). Nelijte do této nádržky žádnou vodu. Vysokotlaký čistič smíchá vodu a čisticí prostředek automaticky. V režimu vysokého tlaku nebude vysokotlaký čistič vydávat čisticí prostředek.

Obr. A



Obr. B



⚠ VAROVÁNÍ!

NIKDY NEPOUŽÍVEJTE PRODUKTY S BĚLIDLY, CHLÓREM NEBO JAKÝMKOLI JINÝMI ŽÍRAVÝMI MATERIÁLY, VČETNĚ TEKUTIN OBSAHUJÍCÍCH ROZPOUŠTĚDLA (TJ. PLYNY, OLEJI APOD.), PRODUKTY S FOSFOREČNANEM SODNÝM, ČPAVKEM NEBO ČISTICÍMI PROSTŘEDKY NA BÁZI KYSELIN. TYTO CHEMIKÁLIE BY PŘÍSTROJ POŠKODILY A ZPŮSOBILY BY ROVNĚŽ POŠKOZENÍ ČIŠTĚNÉHO POVRCHU. VŽDY ČTĚTE INFORMACE NA ŠTÍTCÍCH.

11. ČIŠTĚNÍ A SKLADOVÁNÍ

Vypnutí tohoto tlakového čističe

PO UKONČENÍ POUŽÍVÁNÍ TOHOTO TLAKOVÉHO ČISTIČE PROVEĎTE TYTO KROKY PRO VYPNUTÍ PŘÍSTROJE:

- ☼ Přepněte tlakový čistič do polohy OFF (Vypnuto).
- ☼ Uzavřete přívod vody.
- ☼ Před odpojením spojení vysokotlaké hadice nasměrujte pistoli bezpečným směrem a vypusťte vodu s vysokým tlakem.
- ☼ Odpojte vysokotlakou hadici z tlakového čističe a pistole.
- ☼ Odpojte zahradní hadici z tlakového čističe.
- ☼ Odstraňte ze zahradní hadice tvarovku rychlospojky a připevněte ji k vsuvce tvarovky nainstalované na tlakovém čističi pro uskladnění.
- ☼ Odstraňte z čerpadla nadbytečnou vodu naklopením přístroje na obou stranách pro vylití veškeré zbývající vody ze vstupních a výstupních tvarovek.
- ☼ Odstraňte filtr přívodu vody a opláchněte jej vodou pro odstranění nečistot a úlomků. Po vyčištění vraťte filtr zpět.
- ☼ Vypusťte nádržku na čisticí prostředek a vypláchněte ji tekoucí vodou.
- ☼ Utřete veškerou zbývající vodu na všech dílech a tvarovkách.
- ☼ Aktivujte bezpečnostní zámek pistole.
- ☼ Skladujte tlakový čistič, díly a příslušenství v místě s teplotou nad 0 °C (32 °F).

PROVEĎTE VŠECHNY VÝŠE UVEDENÉ POKYNY PRO VYPNUTÍ A NAVÍC TAKÉ NÁSLEDUJÍCÍ KROKY...

- ☼ Po odpojení přívodu vody a před odpojením vysokotlaké hadice zapněte tlakový čistič na **2–3 sekundy**, dokud neodstraníte z čerpadla jakoukoli zbývající vodu.

OKAMŽITĚ PŘÍSTROJ VYPNĚTE. POKRAČOVÁNÍ V POUŽÍVÁNÍ TOHOTO TLAKOVÉHO ČISTIČE BEZ PŘIPOJENÉHO PŘÍVODU VODY ZPŮSOBÍ VÁŽNÉ POŠKOZENÍ PŘÍSTROJE!

- ☼ Vždy skladujte tlakový čistič, díly a příslušenství v místě s teplotou nad 0 °C (32 °F).

⚠ VAROVÁNÍ!

V PŘÍPADĚ NEDODRŽENÍ TĚCHTO POKYNNŮ PRO SKLADOVÁNÍ MŮŽE DOJÍT K POŠKOZENÍ CELKU ČERPADLA.

12. ÚDRŽBA

- * Tento tlakový čistič je dodáván s uzavřeným systémem mazání, takže není nutno přidávat žádný olej.
- * Před použitím zkontrolujte, zda nedošlo k poškození všech hadic a příslušenství.
- * Pravidelně kontrolujte nánosy na vstupním filtru. Pravidelně tento filtr čistěte pro zajištění maximálního výkonu.

TIPY PRO ČIŠTĚNÍ

⚠ VAROVÁNÍ!

PŘED STŘÍKÁNÍM NA CÍLOVÝ ČIŠTĚNÝ POVRCH VŽDY OTESTUJTE POSTŘÍK V OBLASTI BEZ POHYBU OSOB A VÝSKYTU PŘEDMĚTŮ.

Dřevěné a vinylové paluby

Opláchněte palubu a okolí pitnou vodou. Pokud používáte čisticí prostředek, naplňte nádržku čisticího prostředku a aplikujte jej pod nízkým tlakem na čišťenou oblast. Pro optimální výsledky rozdělte pracovní oblast na menší sekce a postupně je očistěte. Nechte čisticí prostředek několik minut působit na povrch a pak povrch opláchněte vysokým tlakem. NENECHTE ČISTICÍ PROSTŘEDEK USCHNOUT. Pro dosažení nejlepších výsledků vždy čistěte zleva doprava a shora dolů. Opláchněte vysokým tlakem **pomocí vějířového postříku** tak, že budete držet hrot postříkovací trysky alespoň 15–22 cm (6–9 in) od čišťeného povrchu. Při použití přímého postříku udržujte větší vzdálenost od čišťené oblasti.

⚠ UPOZORNĚNÍ! U jemnějších druhů dřeva zvyšte vzdálenost od čišťené oblasti.

Bežetonová nádvoří, kámen a cihla

Opláchněte čišťené místo a okolí pitnou vodou. Pokud používáte čisticí prostředek, naplňte nádržku čisticího prostředku a aplikujte jej pod nízkým tlakem na čišťenou oblast. Opláchněte vysokým tlakem **pomocí vějířového postříku** kývavým ohybem tak, že budete držet hrot postříkovací trysky alespoň 7–15 cm (3–6 in) od čišťeného povrchu. Při použití přímého postříku udržujte větší vzdálenost od čišťené oblasti.

Autá, lodě a motocykly

Opláchněte čišťené místo a okolí pitnou vodou. Pokud používáte čisticí prostředek, naplňte nádržku čisticího prostředku a aplikujte jej pod nízkým tlakem na čišťenou oblast. Pro dosažení nejlepších výsledků čistěte současně pouze jednu stranu. Nechte čisticí prostředek několik minut působit na povrch, ale nenechte jej uschnout. Opláchněte vysokým tlakem **pomocí vějířového postříku** kývavým ohybem tak, že budete držet hrot postříkovací trysky alespoň 20 cm (8 in) od čišťeného povrchu. Při použití přímého postříku udržujte větší vzdálenost od čišťené oblasti. U leštěného povrchu utřete povrch dosucha.

Barbecue grily, energetická zařízení a zahradní nástroje

Opláchněte čišťené místo a okolí pitnou vodou. Pokud používáte čisticí prostředek, naplňte nádržku čisticího prostředku a aplikujte jej pod nízkým tlakem na čišťenou oblast. Nechte čisticí prostředek několik minut působit na povrch, ale nenechte jej uschnout. Opláchněte vysokým tlakem pomocí vějířového postříku tak, že budete držet hrot postříkovací trysky alespoň 2–7 cm (1–3 in) od čišťeného povrchu. Při použití přímého postříku udržujte větší vzdálenost od čišťené oblasti.

13. TECHNICKÉ ÚDAJE

Jmenovité napětí	AC 220 - 240 V
Jmenovitý kmitočet	50 Hz
Jmenovitý příkon	2200 W
Jmenovitý tlak	110 barů (11 MPa)
Maximální tlak	165 barů (16,5 MPa)
Jmenovitý průtok	5,8 l/min
Maximální průtok	6,8 l/min
Max. teplota přívodu vody	50 °C
Stupeň ochrany	II.
Hmotnost	11,8 Kg
Maximální vstupní tlak vody v pascálech	1,2 Mpa
Úroveň akustického tlaku (K = 3 dB (A)): L_{pA}	86 dB
Úroveň akustického výkonu (K = 3 dB (A)): L_{pA}	98 dB

ZÁRUKA

Viz přiložené záruční podmínky, kde najdete podmínky záruky.

ŽIVOTNÍ PROSTŘEDÍ

Pokud je vaše zařízení po delší době používání potřeba vyměnit, nevyhazujte jej do domácího odpadu, ale zlikvidujte jej ekologicky šetrným způsobem.

14. TIPY PRO ŘEŠENÍ PROBLÉMŮ

KDYŽ JE PŘEPÍNAČ V POLOZE „I“ A PŘÍSTROJ SE NESPUSTÍ

PRAVDĚPODOBNÁ PŘÍČINA	ŘEŠENÍ
Vadná elektrická zásuvka	Zkontrolujte zástrčku, zásuvku a pojistky
Nedostatečné napětí	Zkontrolujte, zda je napětí dostatečné
Napájecí kabel není připojen	Připojte napájecí kabel

ČERPADLO NEDOSAHUJE DOSTATEČNĚHO TLAKU NEBO KOLÍSÁ

PRAVDĚPODOBNÁ PŘÍČINA	ŘEŠENÍ
Filtr přívodu vody je ucpaný	Vyměňte a vyčistěte filtr
Čerpadlo čerpá vzduch	Utěsněte spojení / odvzdušněte systém
Sací ventily jsou ucpané/opotřebené	Očistěte nebo vyměňte ventily
Průměr zahradní hadice je příliš malý	Nahraďte ji za zahradní hadici s průměrem ¾ palců
Přívod vody je omezen	Zkontrolujte, zda se na hadici netvoří uzly nebo trhliny
Nedostatečný přívod vody	Plně otevřete zdroj vody

TLAKOVÝ ČISTIČ MÁ NEBO NEUDRŽUJE TLAK

PRAVDĚPODOBNÁ PŘÍČINA	ŘEŠENÍ
Nadměrný vzduch ve vodovodním potrubí a čerpadle	Vypněte přístroj a přívod vody/ Odvzdušněte systém / Podržte spoušť

ČISTIČ TLAKU VYDÁVÁ NADMĚRNÝ HLUK

PRAVDĚPODOBNÁ PŘÍČINA	ŘEŠENÍ
Blokovaný přívod	Zkontrolujte vstupní ventily
Ventily jsou opotřebené, znečištěné nebo ucpané	Zkontrolujte, očistěte nebo vyměňte ventily
Filtr je znečištěný	Zkontrolujte, očistěte nebo vyměňte filtr

MOTOR SE BĚHEM POUŽÍVÁNÍ ZASTAVUJE

PRAVDĚPODOBNÁ PŘÍČINA	ŘEŠENÍ
Síťové napětí je nižší, než je potřeba	Zkontrolujte, zda je napětí dostatečné

15. LIKVIDACE



Toto nářadí, nabíjecí baterie, příslušenství a obaly musí být tříděny, aby byla zajištěna jejich ekologická recyklace.

Nevyhazujte elektrické nářadí a baterie nebo nabíjecí baterie do běžného domácího odpadu!

Pouze pro země z Evropské unie:



Podle evropské směrnice 2012/19/EU musí být elektrické nářadí, které již není dále používáno, a v souladu s evropskou směrnicí 2006/66/EC, musí být vadné nebo použité sady baterií/baterie, sbírány odděleně a likvidovány způsobem šetrným k životnímu prostředí.

POKYNY A INFORMACE K LIKVIDACI VYŘAZENÝCH OBALOVÝCH MATERIÁLŮ

Odevzdejte veškerý použitý obalový materiál na místě, které je určeno místními úřady pro likvidaci odpadu.

LIKVIDACE VYŘAZENÝCH ELEKTRICKÝCH A ELEKTRONICKÝCH ZAŘÍZENÍ



Tento symbol na výrobcích nebo v přiložené dokumentaci znamená, že vyřazená elektrická nebo elektronická zařízení nesmí být vyhazována do běžného komunálního odpadu. Odevzdejte tyto výrobky na určených sběrných místech, kde bude provedena jejich správná likvidace, obnovení a recyklace. V některých státech Evropské unie nebo v některých evropských zemích můžete při nákupu odpovídajícího nového výrobku vrátit vaše výrobky místnímu prodejci. Správnou likvidací tohoto výrobku pomáháte chránit cenné přírodní zdroje a zabráníte možným negativním dopadům na životní prostředí a lidské zdraví, ke kterým by mohlo dojít v důsledku nesprávné likvidace odpadu. Další podrobnosti vám poskytnou místní úřady nebo nejbližší sběrný dvůr. V případě nesprávné likvidace tohoto druhu odpadu mohou být uloženy pokuty v souladu s platnými národními předpisy.

Pro společnosti, které působí v zemích Evropské unie

Chcete-li zlikvidovat elektrická nebo elektronická zařízení, vyžádejte si potřebné informace od vašeho prodejce nebo dodavatele.

Likvidace v zemích mimo Evropskou unii

Chcete-li tento výrobek zlikvidovat, požádejte místní úřady nebo prodejce o nezbytné informace o způsobu likvidace.



Tento výrobek splňuje všechny základní požadavky všech příslušných směrnic EU.

Text, design a technické specifikace se mohou změnit bez předchozího upozornění a vyhrazujeme si právo na provádění těchto změn.

Uživatelské příručka v originálním jazyce.

16. PROHLÁŠENÍ O SHODĚ

FAST®

FAST ČR, a.s.
Černokostelecká 1621, 251 01 Říčany, Czech Republic
tel.: +420 323 204 111, fax: +420 323 204 110

EU PROHLÁŠENÍ O SHODĚ

Produkt/ značka: Elektrický vysokotlaký čistič / **FIELDMANN**

Typ/ model: **FDW 202202-E** jako výrobní model BCMR-110
AC 220-240 V; 50 Hz; 2200 W, 5,8l/min, 11Mpa, IPX5, Třída II
naměřená hladina akustického výkonu: LPA= 84 dB(A)
garantovaná hladina akustického výkonu: LWA= 98 dB(A)

Výrobce: FAST ČR, a.s.
Černokostelecká 2111, 100 00 Praha 10, Czech Republic
VAT no: CZ26726548

Výrobek je ve shodě s níže uvedenými směrniciemi a nařízeními:

Directive MD 2006/42/EC
Directive EMC 2014/30/EU
Directive NOISE 2000/49/EC
Directive RoHS 2011/65/EU

a normami:

EN 60335-1:2012+A11+A13+A1+A14+A2
EN 60335-2-79:2012
EN 62233:2008
EN 55014-1:2017
EN 55014-2:2015
EN 61000-3-2:2014
EN 61000-3-3:2013



Vydáno v : Praze

Jméno: Ing. Zdeněk Pech
Chairman of the Board

Datum vydání: 4. 9. 2020

Podpis:

FAST® FAST ČR, a.s. ®
Černokostelecká 1621, 251 01 Říčany
IČO: 26726548 tel.: +420/ 323 204 111
DIČ: CZ26726548 fax: +420/ 323 204 110

IČO: 26 72 65 48, **DIČ:** CZ-26 72 65 48

Bankovní spojení: Komerční banka Praha 1, č.ú. 89309011/0100, Česká spořitelna Praha 4, č.ú. 2375682/0800,
ČSOB Praha 1, č.ú. 8010-0116233383/0300