



Thinking of you
Electrolux



EN3601MOX

HR ZAMRZIVAČ HLADNJAK

CS CHLADNIČKA S MRAZNIČKOU

TR BUZDOLABI

UPUTE ZA UPORABU

NÁVOD K POUŽITÍ

KULLANMA KILAVUZU

2

19

36



SADRŽAJ

1. INFORMACIJE O SIGURNOSTI.....	3
2. SIGURNOSNE UPUTE.....	4
3. OPIS PROIZVODA.....	6
4. RAD UREĐAJA.....	7
5. PRIJE PRVE UPORABE.....	7
6. SVAKODNEVNA UPORABA.....	8
7. SAVJETI.....	10
8. ČIŠĆENJE I ODRŽAVANJE.....	11
9. RJEŠAVANJE PROBLEMA.....	13
10. POSTAVLJANJE.....	15
11. TEHNIČKI PODACI.....	18

MISLIMO NA VAS

Hvala vam što ste kupili Electrolux uređaj. Izabrali ste proizvod koji sa sobom donosi desetljeća profesionalnog iskustva i inovacija. Domišljat i elegantan, projektiran je misleći na vas. Stoga, uvijek kada ga koristite, možete biti sigurni znajući da ćete svaki put dobiti izvrsne rezultate.

Dobrodošli u Electrolux.

Posjetite našu internetsku stranicu za:



Dobivanje savjeta o korištenju, prospekata, rješavanju problema, servisnim informacija:

www.electrolux.com



Registriranje vašeg proizvoda za bolji servis:

www.registerelectrolux.com



Kupovinu dodatne opreme, potrošnog materijala i originalnih rezervnih dijelova za vaš uređaj:


www.electrolux.com/shop


BRIGA O KUPCIMA I SERVIS

Preporučujemo uporabu originalnih rezervnih dijelova.

Prilikom kontaktiranja ovlaštenog servisnog centra, provjerite da su vam dostupni sljedeći podaci. Model, PNC, serijski broj.

Informacije možete pronaći na nazivnoj pločici.

 Upozorenje / Oprez - sigurnosne informacije.

 Opće informacije i savjeti

 Ekološke informacije

Zadržava se pravo na izmjene.

1. ⚠ INFORMACIJE O SIGURNOSTI

Prije postavljanja i korištenja uređaja, pažljivo pročitajte isporučene upute. Proizvođač nije odgovoran ako nepravilno postavljanje i uporaba uređaja uzrokuje ozljede i oštećenja. Upute uvijek čuvajte s uređajem, za buduće potrebe.

1.1 Sigurnost djece i slabijih osoba

- Ovaj uređaj mogu koristiti djeca od 8 godina pa na više i osobe smanjenih tjelesnih, osjetilnih ili mentalnih mogućnosti ili osobe koje ne raspolažu iskustvom ili znanjem ako su pod nadzorom osobe odgovorne za njihovu sigurnost i rade po uputama koje se odnose na sigurno korištenje uređaja te razumiju uključene opasnosti.
- Ne dozvolite djeci da se igraju s uređajem.
- Svu ambalažu čuvajte izvan dohvata djece.
- Čišćenje i održavanje uređaja ne smiju obavljati djeca bez nadzora.

1.2 Opća sigurnost

- Ovaj uređaj je namijenjen za upotrebu u kućanstvu i za slične namjene kao što su:
 - Farme, čajne kuhinje koje upotrebljavaju zaposleni u prodavaonicama, uredima i drugim radnim prostorima
 - Klijenti hotela, motela, bed&breakfast ustanova i drugih vrsta smještaja
- Ventilacijski otvori na kućištu uređaja ili ugradbenom elementu ne smiju biti blokirani.
- Ne koristite mehaničke uređaje ili druga sredstva za ubrzavanje postupka odmrzavanja osim onih koje preporučuje proizvođač.
- Pazite da ne oštetite sustav hlađenja.
- Ne koristite električne uređaje u odjeljcima za čuvanje namirnica ako nisu preporučeni od strane proizvođača.

- Za čišćenje uređaja ne koristite raspršivanje vode i pare.
- Uređaj očistite vlažnom mekom krpom. Koristite isključivo neutralni deterdžent. Nikada ne koristite abrazivna sredstva, jastučice za ribanje, otapala ili metalne predmete.
- U ovaj uređaj ne spremajte eksplozivna sredstva, poput limenki spreja sa zapaljivim punjenjem.
- Ako je kabel za napajanje oštećen, proizvođač ili ovlašteni serviser ili osoba sličnih kvalifikacija mora ga zamijeniti kako bi se izbjegla opasnost.
- Ako je uređaj opremljen ledomatom ili dozatorom vode, napunite ih isključivo pitkom vodom.
- Ako uređaj zahtijeva priključak vode, priključite ga isključivo na priključak pitke vode.
- Radni tlak vode na ulazu (minimalni i maksimalni) mora biti između 1 bar (0,1 MPa) i 10 bar (1 MPa)

2. SIGURNOSNE UPUTE

2.1 Postavljanje



UPOZORENJE!

Samo kvalificirana osoba smije postaviti ovaj uređaj.

- Odstranite svu ambalažu
- Ne postavljajte i ne koristite oštećeni uređaj.
- Pridržavajte se uputa za instalaciju isporučenih s uređajem.
- Budite pažljivi kada pomičete uređaj jer je težak. Obavezno nosite zaštitne rukavice.
- Provjerite može li zrak kružiti oko uređaja.
- Pričekajte najmanje 4 sata prije priključivanja uređaja na električno napajanje. Na taj način se omogućuje povrat ulja u kompresor.
- Uređaj ne postavljajte u blizini radijatora, štednjaka, pećnica ili ploča za kuhanje.
- Stražnji dio uređaja mora biti postavljen uz zid.
- Uređaj ne postavljajte na direktno sunčevo svjetlo.

- Ne postavljajte ovaj uređaj na prevlažna i prehladna mjesta, poput gradilišta, garaža ili vinskih podruma.

2.2 Spajanje na električnu mrežu



UPOZORENJE!

Opasnost od požara i strujnog udara.

- Uređaj mora biti uzemljen.
- Sva spajanja na električnu mrežu treba izvršiti kvalificirani električar.
- Provjerite podudaraju li se električni podaci na nazivnoj pločici s električnim napajanjem. Ako to nije slučaj, kontaktirajte električara.
- Uvijek koristite pravilno ugrađenu utičnicu sa zaštitom od strujnog udara.
- Ne koristite adaptere s više utičnica i produžne kabele.
- Pazite da ne oštetite električne komponente (npr. utikač, kabel napajanja, kompresor). Za zamjenu

- električnih komponenti kontaktirajte ovlašteni servis.
- Kabel napajanja mora biti ispod razine utikača.
- Utikač kabela napajanja utaknite u utičnicu tek po završetku postavljanja. Provjerite postoji li pristup utikaču nakon postavljanja.
- Ne povlačite kabel napajanja kako biste utikač izvukli iz utičnice. Uvijek uhvatite i povucite utikač.

2.3 Koristite



UPOZORENJE!

Opasnost od ozljede, opekline, strujnog udara ili požara.

- Ne mijenjajte specifikacije ovog uređaja.
- U uređaj ne stavljajte električne uređaje (npr. aparate za izradu sladoleda) osim ako je proizvođač naveo da je to moguće.
- Pazite da ne uzrokuje oštećenje u sustavu hlađenja. U njemu se nalazi izobutan (R600a), prirodni plin koji je izrazito ekološki kompatibilan. Ovaj plin je zapaljiv.
- Ako dođe do oštećenja u sustavu hlađenja, provjerite da nema vatre i izvora plamena u prostoriji. Dobro prozračujte prostoriju.
- Ne dozvolite da vrući predmeti dodiruju plastične dijelove uređaja.
- U odjeljak zamrzivača ne stavljajte gazirana pića. To će stvoriti pritisak na posudu s pićem.
- U uređaj ne spremajte zapaljivi plin i tekućinu.
- Zapaljive predmete ili predmete namočene zapaljivim sredstvima ne stavljajte u uređaj, pored ili na njega.
- Ne dodirujte kompresor ili kondenzator. Oni su vrući.
- Ne uklanjajte i ne dodirujte predmete iz odjeljka zamrzivača ako su vam ruke vlažne ili mokre.

- Kada zaleđenu lizalicu izvadite iz uređaja, nemojte je odmah jesti. Pričekajte nekoliko minuta.
- Nemojte ponovno zamrzavati odmrznute namirnice.
- Poštujte upute za spremanje na ambalaži smrznutih namirnica.

2.4 Čišćenje i održavanje



UPOZORENJE!

Opasnost od ozljeda ili oštećenja uređaja.

- Prije održavanja, uređaj isključite i utikač izvucite iz utičnice mrežnog napajanja.
- Ovaj uređaj sadrži ugljikovodike u rashladnoj jedinici. Samo kvalificirana osoba smije održavati i ponovno puniti jedinicu.
- Redovito provjerite ispušt uređaja i po potrebi ga očistite. Ako je ispušt začepljen, na dnu uređaja će se skupljati odmrznuta voda.

2.5 Odlaganje



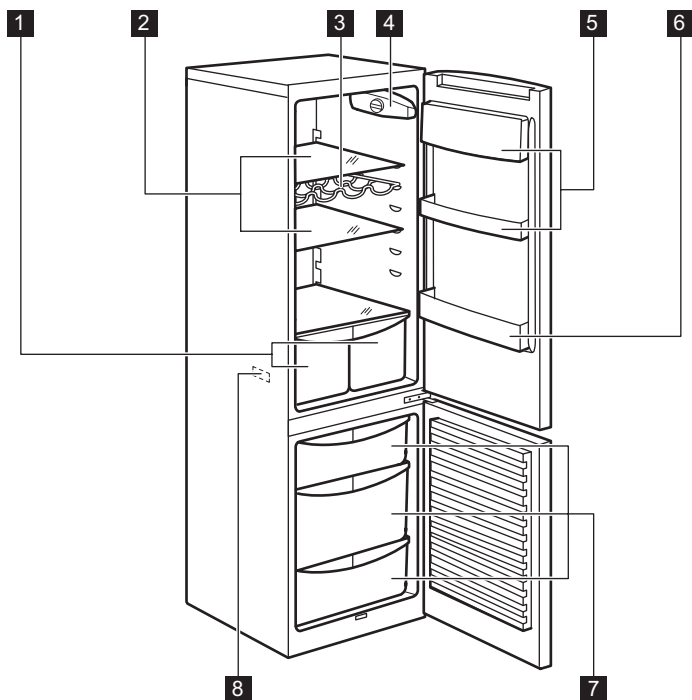
UPOZORENJE!

Opasnost od ozljeda ili gušenja.

- Uređaj isključite iz električne mreže.
- Prerežite električni kabel i bacite ga.
- Skinite vrata kako biste spriječili da se djeca i kućni ljubimci zatvore u uređaj.
- Sustav hlađenja i izolacijski materijali ovog uređaja nisu štetni za ozon.
- Izolacijska pjena sadrži zapaljive plinove. Za informacije o pravilnom odlaganju uređaja kontaktirajte komunalnu službu.
- Nemojte prouzročiti oštećenje dijelova jedinice hlađenja u blizini izmjenjivača topline.

3. OPIS PROIZVODA

3.1 Pregled proizvoda

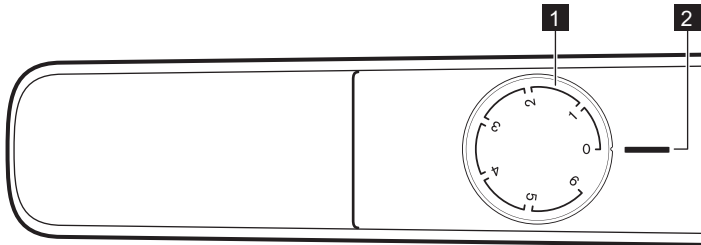


- 1 Ladice za povrće
- 2 Police ormarića
- 3 Stalak za boce
- 4 Upravljačka ploča
- 5 Police vrata

- 6 Polica za boce
- 7 Košare zamrzivača
- 8 Nazivna pločica

4. RAD UREĐAJA

4.1 Upravljačka ploča



- 1** Regulator temperature
2 Položaj OFF hladnjaka-zamrzivača

4.2 Uključivanje

Umetnite utikač u utičnicu.

Okrenite regulator temperature u smjeru kazaljke na satu do srednje vrijednosti.

4.3 Isključivanje

Za isključivanje uređaja okrenite regulator temperature u položaj "O".

4.4 Regulacija temperature

Temperatura se podešava automatski.

Za upravljanje uređajem nastavite kako slijedi:

- okrenite regulator temperature prema nižim postavkama kako biste postigli niži stupanj hladnoće.
- okrenite regulator temperature prema višim postavkama kako biste postigli viši stupanj hladnoće.

i Općenito je najprikladnija srednja postavka.

Međutim, potrebno je odabrati točnu postavku imajući u vidu da temperatura u uređaju ovisi o:

- sobnoj temperaturi
- koliko često se poklopac otvara
- količini pohranjenih namirnica
- mjestu gdje je uređaj postavljen.



Ako je temperatura prostorije visoka ili je uređaj potpuno pun te postavljen na najnižu temperaturu, on može neprekidno raditi pa se na stražnjoj stijenci može stvarati inje. U tom slučaju, regulator se mora postaviti na višu temperaturu kako bi se omogućilo automatsko odmrzavanje te manja potrošnja električne energije.

5. PRIJE PRVE UPORABE



UPOZORENJE!
 Pogledajte poglavlja sa sigurnosnim uputama.

5.1 Prvo uključivanje



POZOR!

Prije uključivanja utikača u utičnicu i uključenje uređaja po prvi put, ostavite uređaj da uspravno stoji najmanje 4 sata. To će osigurati dovoljno vremena kako bi se ulje vratilo u kompresor. U protivnom, kompresor i elektroničke komponente mogu se oštetiti.

5.2 Čišćenje unutrašnjosti

Prije prve uporabe uređaja, unutrašnjost i sav unutrašnji pribor operite toplom vodom i neutralnim sapunom kako biste

uklonili tipičan miris novog proizvoda, zatim dobro osušite.



POZOR!

Ne koristite deterdžente ili abrazivna sredstva jer mogu oštetiti završni sloj.

5.3 Sprtmanje duboko zamrznute hrane

Prilikom uključivanja ili nakon dugog perioda neaktivnosti, preporučuje se rad uređaja na najhladnijim postavkama najmanje 2 sata prije stavljanja duboko zamrznute hrane.

Nakon 2 sata može se vratiti željena temperatura.

6. SVAKODNEVNA UPORABA

6.1 Zamrzavanje svježih namirnica

Odjeljak zamrzivača prikladan je za dugotrajno zamrzavanje svježih namirnica i dugotrajno čuvanje zamrznutih i duboko zamrznutih namirnica.

Za zamrzavanje svježih namirnica nije potrebno mijenjati središnje postavke.

Međutim, radi bržeg zamrzavanja, okrenite regulator temperature prema višim postavkama kako biste postigli najviši stupanj hladnoće.



U ovom slučaju, temperatura odjeljka hladnjaka može pasti ispod 0°C. Ako se to dogodi ponovno postavite regulator temperature na topliju postavku.

Stavite svježiju hranu da se zamrzne u donji odjeljak.

Maksimalna količina hrane koja se može zamrznuti u 24 sata navedena je na **nazivnoj pločici**, naljepnici koja se nalazi u unutrašnjosti uređaja.

Postupak zamrzavanja traje 24 sata. tijekom tog perioda nemojte dodavati druge namirnice za zamrzavanje.

6.2 Spremanje zamrznute hrane

Prilikom prvog pokretanja ili nakon perioda bez uporabe, prije stavljanje proizvoda u odjeljak ostavite uređaj da radi najmanje 2 sata.

Košare zamrzivača osiguravaju da brzo i jednostavno pronađete pakiranu hranu koju želite. Ako su spremljene velike količine namirnica, uklonite sve ladice osim ladice za donju košaru koja mora biti na mjestu kako bi omogućila dobru cirkulaciju zraka. Hrana se može stavljati na sve police koje su najmanje 15 mm udaljene od vrata.



UPOZORENJE!

U slučaju slučajnog odmrzavanja, na primjer zbog nestanka električne energije, ako je električna energija bila isključena dulje od vremena prikazanog grafikonu "vrijeme podizanja" u tehničkim značajkama, hrana se mora brzo potrošiti ili odmah skuhati te zatim ponovno zamrznuti (nakon hlađenja).

6.3 Otapanje

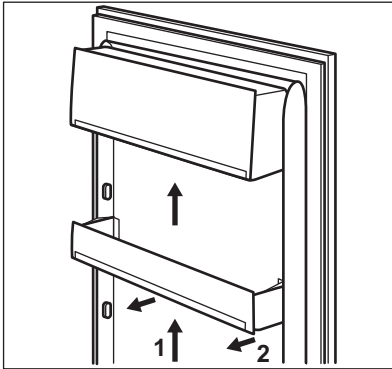
Duboko zamrznuta ili zamrznuta hrana, prije uporabe, može se otopiti u odjeljku hladnjaka ili na sobnoj temperaturi, ovisno o vremenu koje je na raspolaganju za taj postupak.

Manji komadi mogu se čak i kuhati dok su još zamrznuti, izravno iz zamrzivača: u tom slučaju, kuhanje će duže trajati.

6.4 Namještanje policica na vratima

Za spremanje pakiranja hrane različitih veličina policica na vratima mogu se postaviti na različite visine.

1. Postupno povucite policu u smjeru strelica dok se ne oslobodi.
2. Razmjestite kako je potrebno.



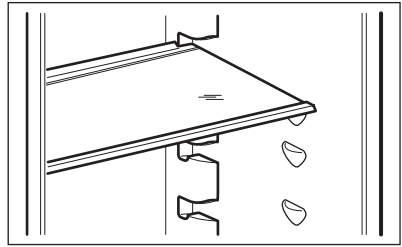
i Nemojte uklanjati donju policu za vrata kako biste osigurali pravilnu cirkulaciju zraka.

6.5 Pomične police

Stijenke hladnjaka opremljene su nizom vodilica tako da se police mogu postaviti prema želji.

Nekim se policama najprije mora podignuti stražnji rub kako bi se mogle izvaditi.

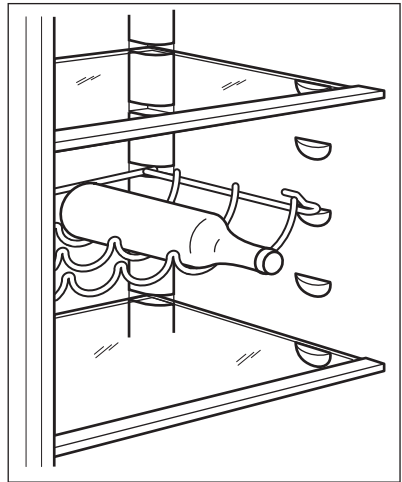
i Ne mičite staklenu policu iznad ladice za povrće kako biste osigurali pravilno kruženje zraka.



6.6 Stalak za boce

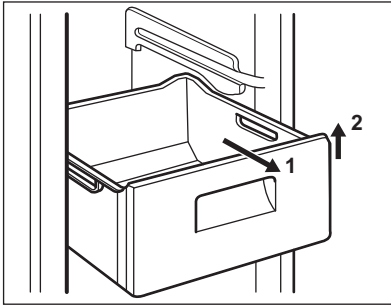
Postavite boce (s otvorom prema naprijed) na prethodno postavljenu policu.

i Na policu stavljajte samo zatvorene boce.



6.7 Vađenje košara za zamrzavanje iz zamrzivača

Košare za zamrzavanje imaju graničnik koji sprječava neželjeno vađenje ili ispadanje. Prilikom vađenja iz zamrzivača povucite košaru prema sebi i nakon dostizanja krajnje točke, izvadite prednju stranu prema gore.



Pri vraćanju na mjesto malo podignite prednju stranu košare kako biste je umetnuli u zamrzivač. Kada prijeđete krajnje točke gurnite košare natrag u njihov položaj.

7. SAVJETI

7.1 Zvukovi pri normalnom radu

Slijedeći zvukovi normalni su tijekom rada:

- Slabi grgljajući i zvuk mjehurića u cijevima tijekom pumpanja rashladnog plina.
- Zujeći i pulsirajući zvuk iz kompresora tijekom pumpanja rashladnog plina.
- Iznenadno pucketanje iz unutrašnjosti uređaja uzrokovan termičkom dilatacijom (prirodna i neopasna fizička pojava).
- Slabi "klik" iz regulatora temperature prilikom uključjenja i isključenja kompresora.

7.2 Savjeti za uštedu energije

- Nemojte često otvarati vrata ili ih ostavljati otvorena duže no što je potrebno.
- Ako je temperatura okoline visoka, a regulator temperature postavljen na nisku temperaturu i uređaj pun, kompresor može neprekidno raditi, što stvara inje ili led na isparivaču. Ukoliko se to dogodi, postavite regulator temperature prema toplijim postavkama kako biste omogućili automatsko odmrzavanje i uštedu električne energije.
- Ako je predviđeno, nemojte uklanjati akumulatore hladnoće iz košare zamrzivača.

7.3 Savjeti za hlađenje svježe hrane

Za postizanje najboljih rezultata:

- nemojte pohranjivati toplu hranu ili isparive tekućine u hladnjaku
- nemojte pokrivati ili zamatati hranu, naročito ako ima jak miris
- stavite hranu tamo gdje zrak može oko nje slobodno kružiti

7.4 Savjeti za hlađenje

Korisni savjeti:

- Meso (sve vrste): umotajte u polietilenske vrećice i stavite na staklenu policu iznad ladice za povrće.
- Radi sigurnosti, čuvajte hranu na taj način najdulje dan-dva.
- Skuhana hrana, hladna jela i sl.: treba ih pokriti i mogu se staviti na bilo koju policu.
- Voće i povrće: potrebno ih je dobro očistiti i staviti u specijalnu ladicu/ladicu.
- Maslac i sir: treba ih staviti u specijalne nepropusne spremnike ili umotati u aluminijsku foliju ili plastične vrećice kako biste ih što je više moguće zaštilili od zraka.
- Boce: moraju imati čep i trebaju biti spremni ili u stalku za boce ili na polici za boce u vratima.
- Banane, krumpir, luk i češnjak, ukoliko se ne nalaze u ambalaži, ne smiju se čuvati u hladnjaku.

7.5 Savjeti za zamrzavanje

Kako biste imali najveću korist od postupka zamrzavanja, slijedi nekoliko važnih savjeta:

- najveća količina namirnica koju možete zamrznuti u roku od 24 sata prikazana je na nazivnoj pločici;
- postupak zamrzavanja traje 24 sata. Nemojte dodavati namirnica za zamrzavanje tijekom tog razdoblja;
- zamrzavajte samo svježe i dobro očišćene namirnice vrhunske kvalitete;
- pripremite hranu tako da je podijelite u manje porcije kako biste omogućili brzo i potpuno zamrzavanje i kako biste omogućili naknadno otapanje samo željene količine;
- zamotajte namirnice u aluminijsku foliju ili polietilensku foliju kako biste osigurali da je pakovanje nepropusno;
- nemojte dozvoliti da svježa, nezamrznuta hrana dođe u dodir s već zamrznutom hranom, tako ćete spriječiti porast temperature zamrznute hrane;
- nemasne namirnice se bolje čuvaju od masnih namirnica; sol smanjuje rok čuvanja namirnica;
- vodeni led, ako ga konzumirate odmah nakon vađenja iz odjeljka

zamrzivača, može prouzročiti smrztotine na koži;

- preporučuje se da je datum zamrzavanja dobro vidljiv na svakom pakovanju, kako biste mogli voditi računa o vremenu pohranjivanja.

7.6 Savjeti za čuvanje zamrznutih namirnica

Za postizanje najboljih performansi uređaja, pridržavajte se slijedećeg:

- provjerite je li prodavač ispravno čuvao zamrznutu hranu koju ste kupili;
- zamrznutu hranu iz trgovine namirnicama prebacite u zamrzivač u što kraćem roku;
- nemojte često otvarati vrata ili ih ostavljati otvorena duže no što je potrebno;
- nakon što ste ih odmrznuli, namirnice se brzo kvare i ne mogu se ponovo zamrznuti;
- namirnice ne čuvajte dulje od roka kojeg je otisnuo proizvođač.

8. ČIŠĆENJE I ODRŽAVANJE



UPOZORENJE!

Pogledajte poglavlja sa sigurnosnim uputama.

8.1 Opća upozorenja



POZOR!

Uređaj isključite iz električne mreže prije bilo kakvih radova na održavanju.



Ovaj uređaj sadrži ugljikovodike u rashladnoj jedinici; održavanje i ponovo punjenje mora izvršiti isključivo ovlašteni tehničar.



Pribor i dijelovi uređaja ne mogu se prati u perilici posuđa.



POZOR!

Nemojte povlačiti, pomicati ili oštetiti cijevi i/ili kabele unutar elementa.

8.2 Redovito čišćenje

Opremu treba redovito čistiti:

1. Očistite unutrašnjost i pribor mlakom vodom i neutralnim sapunom.
2. Redovito provjeravajte brtve na vratima i čistite kako biste bili sigurni da su čiste i bez naslaga.
3. Dobro isperite i osušite.
4. Ako je dostupan, kondenzator i kompresor u stražnjem dijelu uređaja čistite četkom.

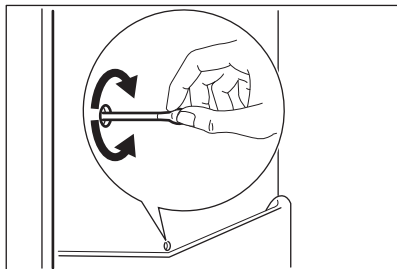
Ovaj će postupak poboljšati rad uređaja i uštedjeti električnu energiju.

8.3 Odleđivanje hladnjaka

Inje se automatski uklanja s isparivača pretinca hladnjaka svaki put kada se motor kompresora zaustavi tijekom

normalne uporabe. Otopljena voda se ispušta u poseban spremnik u stražnjem dijelu uređaja, preko motora kompresora, gdje isparava.

Povremeno treba očistiti otvor za ispuštanje otopljene vode u sredini kanala odjeljka hladnjaka kako bi se spriječilo da ga voda preplavi te iscuri na hranu u unutrašnjosti.



8.4 Odleđivanje zamrzivača



POZOR!

Nikada ne koristite oštre metalne predmete za struganjeinja s isparivača jer biste ga mogli oštetiti. Nemojte koristiti mehaničke uređaje ili druga sredstva za ubrzavanje postupka odleđivanja osim onih koje preporučuje proizvođač. Rast temperature pakiranja zamrznutih namirnica tijekom odleđivanja može skratiti njihov siguran rok čuvanja.



Otprilike 12 sati prije odmrzavanja postavite nižu temperaturu kako bi se nakupilo dovoljno rezervne hladnoće za slučaj prekida rada.

Određena količinainja uvijek će se nakupljati na policama zamrzivača i oko gornjeg odjeljka.

Zamrzivač odmrznite kada slojinja dosegne debljinu od 3-5 mm.

1. Isključite uređaj ili izvucite utikač iz utičnice napajanja.

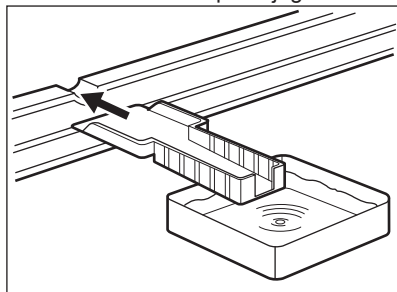
2. Izvadite sve namirnice, umotajte ih u više slojeva novinskog papira i stavite ih na hladno mjesto.



UPOZORENJE!

Zamrznute namirnice nemojte dirati vlažnim rukama. Ruke bi vam se mogle zamrznuti na hrani.

3. Ostavite vrata otvorena i umetnite plastični strugač u odgovarajuće sjedište na sredini donjeg dijela, stavljajući spremnik za sakupljanje odleđene vode ispod njega.



Kako biste ubrzali proces odleđivanja, stavite lonac tople vode u pretnac zamrzivača. Nadalje, uklonite komade leda koji se lome prije nego je odleđivanje dovršeno.

4. Po završetku odmrzavanja, dobro osušite unutrašnjost i čuvajte strugač za daljnje korištenje.
5. Uključite uređaj. Nakon 4 sata vratite prethodno izvađene namirnice u odjeljak zamrzivača.

8.5 Razdoblje nekorisćenja

Ako uređaj nećete koristiti dulje vrijeme poduzmite sljedeće mjere opreza:

1. Iskopčajte uređaj iz električnog napajanja.
2. Izvadite svu hranu.
3. Odmrznite (ako je potrebno) i očistite uređaj i sav pribor.
4. Ostavite vrata otvorena kako biste spriječili stvaranje neugodnih mirisa.

**UPOZORENJE!**

Ako ćete uređaj ostaviti uključanim, zamolite nekog da ga svako toliko provjeri kako biste spriječili da se hrana u njemu pokvari u slučaju prekida napajanja.

9. RJEŠAVANJE PROBLEMA

**UPOZORENJE!**

Pogledajte poglavlja sa sigurnosnim uputama.

9.1 Rješavanje problema

Problem	Mogući uzrok	Rješenje
Uređaj ne radi.	Uređaj je isključen.	Uključite uređaj.
	Električni utikač nije ispravno utaknut u utičnicu mrežnog napajanja.	Ispravno utaknite utikač u utičnicu mrežnog napajanja.
	Nema napona u utičnici električne mreže.	Priključite drugi električni uređaj na utičnicu mrežnog napajanja. Obratite se ovlaštenom serviseru.
Uređaj je bučan.	Uređaj ne stoji pravilno.	Provjerite stoji li uređaj stabilno.
Svjetlo ne radi.	Svjetlo je u stanju pripravnosti.	Zatvorite i otvorite vrata.
	Svjetlo nije ispravno.	Pogledajte poglavlje "Zamjena žarulje".
Kompresor neprekidno radi.	Temperatura je neispravno postavljena.	Pogledajte odjeljak "Rad uređaja".
	Mnogo hrane stavljeno je istovremeno na zamrzavanje.	Pričekajte nekoliko sati pa ponovno provjerite temperaturu.
	Sobna temperatura je previsoka.	Pogledajte grafikon klimatske klase na nazivnoj pločici.
	Hrana stavljena u uređaj bila je pretopla.	Prije pohranjivanja ostavite namirnice da se ohlade do sobne temperature.
	Vrata nisu pravilno zatvorena.	Pogledajte poglavlje "Zatvaranje vrata".

Problem	Mogući uzrok	Rješenje
Stvara se previšeinja i leda.	Vrata nisu ispravno zatvorena ili je brtva deformirana/prljava.	Pogledajte poglavlje "Zatvaranje vrata".
	Čep za ispuštanje vode nije pravilno namješten.	Pravilno namjestite čep za ispuštanje vode.
	Namirnice nisu ispravno umotane.	Bolje umotajte namirnice.
	Temperatura je neispravno postavljena.	Pogledajte odjeljak "Rad uređaja".
Voda teče u hladnjak.	Izlaz za vodu je začepljen.	Očistite izlaz za vodu.
	Proizvodi sprječavaju protok vode u kolektor za vodu.	Provjerite da proizvodi ne dodiruju stražnju stjenku.
Vrata nisu poravnata ili se sudaraju s ventilacijskom rešetkom.	Uređaj nije dobro niveliran.	Pogledajte poglavlje "Niveliranje".
Temperatura u uređaju je preniska/previsoka.	Regulator temperature nije ispravno postavljen.	Postavite na višu/nižu temperaturu.
	Vrata nisu pravilno zatvorena.	Pogledajte poglavlje "Zatvaranje vrata".
	Temperatura hrane je previsoka.	Prije spremanja namirnica ostavite ih da se ohlade na sobnu temperaturu.
	Odjednom ste spremili puno namirnica.	Stavljajte manje proizvoda istovremeno.
	Debljina leda veća je od 4-5 mm.	Odmrznite uređaj.
	Vrata se često otvaraju.	Vrata otvarajte samo kada je potrebno.
	Nema cirkulacije hladnog zraka u uređaju.	Provjerite kruži li hladan zrak unutar uređaja.

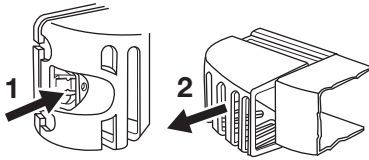
9.2 Zatvaranje vrata

1. Očistite brtve na vratima.
2. Ako je potrebno, podesite vrata. Pogledajte "Postavljanje".
3. Ako je potrebno, zamijenite neispravne brtve na vratima. Obratite se servisnom centru.

9.3 Zamjena žarulje

1. Isključite uređaj.

2. Gurnite pomični dio kako biste otkočili poklopac žarulje (1).
3. Uklonite poklopac žarulje (2).
4. Zamijenite žarulju žaruljom iste snage i posebno namijenjenom samo za kućanske aparate.
5. Ugradite poklopac žarulje.
6. Priključite uređaj u utičnicu mrežnog napajanja.
7. Otvorite vrata. Provjerite uključuje li se žarulja.



10. POSTAVLJANJE



UPOZORENJE!

Pogledajte poglavlja sa sigurnosnim uputama.

10.1 Namještanje

Uređaj se može postaviti na suho mjesto s dobrom ventilacijom gdje sobna temperatura odgovara klimatskoj klasi označenoj na nazivnoj pločici uređaja:

Klimatska klasa	Temperatura okoline
SN	od +10°C do +32°C
N	+16°C do +32°C
ST	+16°C do +38°C
U	+16°C do +43°C

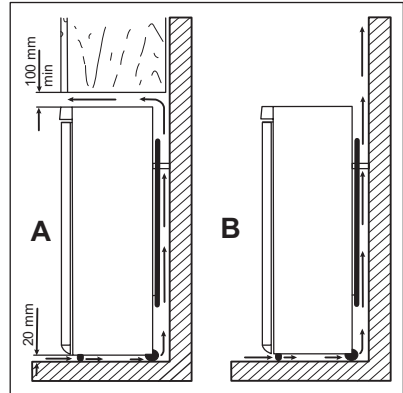


Može doći do pojave određenih problema u radu na nekim tipovima modela kada rade izvan ovog raspona. Ispravan rad može se zajamčiti samo unutar navedenog raspona temperature. U slučaju nedoumice po pitanju mjesta postavljanja uređaja, obratite se prodavaču, našoj službi za korisnike ili najbližem ovlaštenom servisnom centru

10.2 Položaj

Uređaj udaljite od izvora topline, kao što su radijatori, bojleri, izravna sunčeva svjetlost, itd. Osigurajte slobodan protok zraka oko stražnjeg dijela kućišta uređaja. Za osiguranje najboljeg rada,

ako se uređaj nalazi ispod visećeg zidnog elementa, minimalna udaljenost između vrha kućišta uređaja i visećeg elementa treba biti najmanje 100 mm. Međutim, u savršenim se uvjetima uređaj ne bi smio nalaziti ispod visećih zidnih elemenata. Točno niveliranje osigurava se pomoću jedne ili više podesivih nožica na podnožju kućišta uređaja.



10.3 Spajanje na električnu mrežu

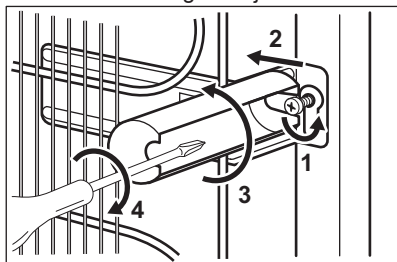
- Prije spajanja, provjerite odgovaraju li napon i frekvencija na nazivnoj pločici električnom napajanju u vašem domu.
- Uređaj mora biti uzemljen. Utikač na električnom kabelu isporučen je s kontaktom za tu svrhu. Ako vaša kućna električna utičnica nije uzemljena, spojite uređaj na odvojeno uzemljenje u skladu s važećim propisima, pritom se obraćajući kvalificiranom električaru.
- Proizvođač odbija svaku odgovornost ukoliko gornje sigurnosne mjere opreza nisu poduzete.

- Ovaj je uređaj usklađen s direktivama EU.

10.4 Stražnji odstojnici

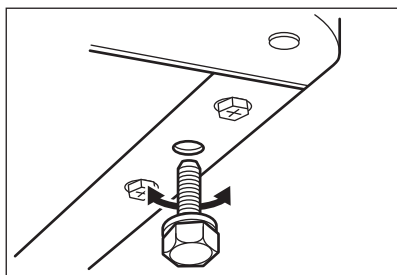
Dva odstojnika možete pronaći u vrećici s dokumentacijom.

1. Otpustite vijak.
2. Umetnite odstojnik ispod vijka.
3. Okrenite odstojnik u ispravan položaj.
4. Ponovno zategnite vijke.



10.5 Niveliranje

Prilikom namještanja uređaja provjerite stoji li u vodoravnom položaju. To se može postići pomoću dvije podesive nožice na prednjem donjem dijelu.



10.6 Promjena smjera otvaranja vrata



UPOZORENJE!

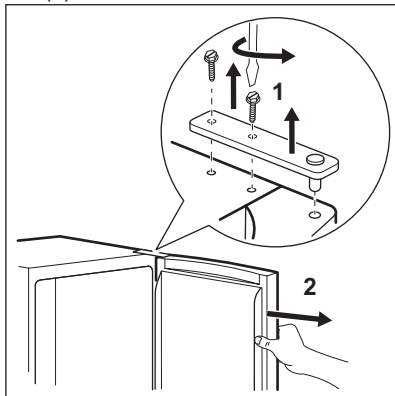
Prije obavljanja bilo koje radnje, izvucite utikač iz utičnice.



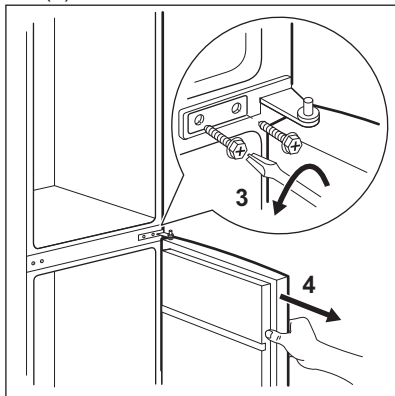
POZOR!

Savjetujemo vam da radnje koje slijede obavite u prisutnosti druge osobe koja će čvrsto držati vrata uređaja tijekom izvođenja postupka.

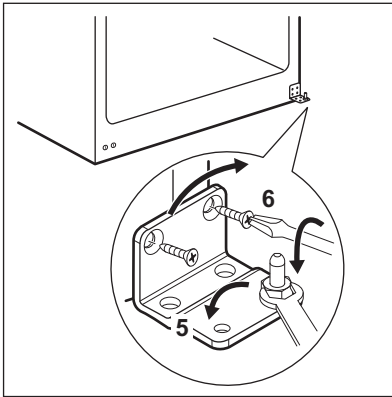
1. Otvorite vrata i ispraznite police.
2. Odvijte vijke gornje šarke na vratima (1).



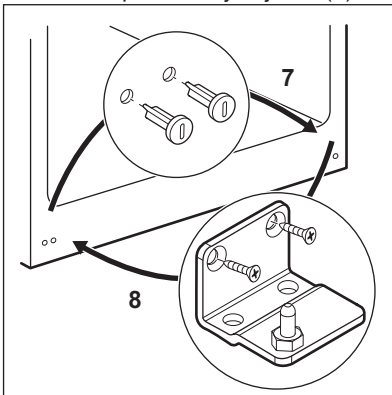
3. Skinite vrata sa zatika srednje šarke (2).
4. Postavite pokrov gornje šarke na otvore na suprotnoj strani.
5. Odvijte vijke srednje šarke (3).
6. Izvadite čepove s gornje strane obaju vrata i premjestite ih na suprotnu stranu.
7. Skinite vrata sa zatika donje šarke (4).



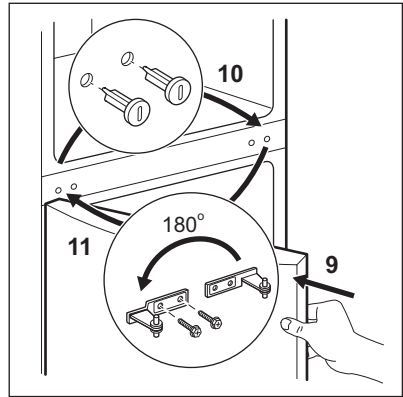
8. Odvijte zatik donje šarke (5) i zavijte zatik donje šarke (6) u lijevi otvor donje šarke.



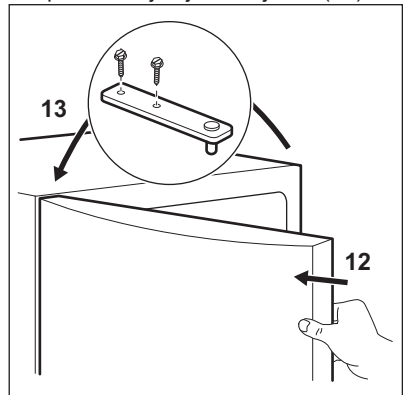
9. Odvijte vijke donje šarke i skinite zatik (8).
10. Odvijte donje pokrovne čepove i zavijte ih u otvore na suprotnoj strani (7).
11. Postavite donju šarku na suprotnu stranu i pričvrstite je vijcima (8).



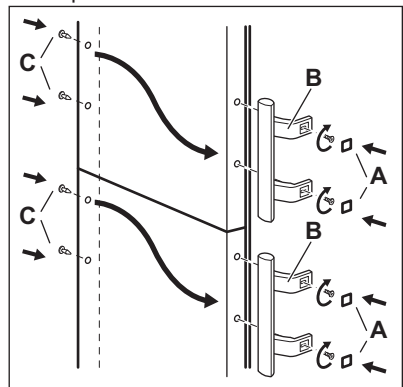
12. Postavite donja vrata na zatik donje šarke (9).
13. Odvijte srednje pokrovne čepove i zavijte ih u otvore na suprotnoj strani (10).
14. Postavite srednju šarku na suprotnu stranu i pričvrstite je vijcima (11).



15. Postavite gornja vrata na zatik srednje šarke (12).
16. Pričvrstite vrata gornjom šarkom i pričvrstite je njenim vijcima (13).



17. Stavite ručke vrata i čepove na suprotnu stranu.





- Obavite završnu provjeru kako biste bili sigurni da:
- su svi vijci zategnuti.
 - magnetna brtva prianja na kućište.
 - se vrata ispravno otvaraju i zatvaraju.

Ako je temperatura okoline niska (npr. zimi), brtva možda neće savršeno prianjati na kućište. U tom slučaju, pričekajte da se brtva prirodno prilagodi. U slučaju da ne želite obaviti gore navedene radnje, kontaktirajte najbliži postprodajni servis. Serviser postprodajnog servisa na vaš će račun obaviti promjenu smjera otvaranja vrata.

11. TEHNIČKI PODACI

11.1 Tehnički podaci

Naziv modela	EN3601MOX
Dimenzije	visina × širina × dubina (mm):
	1845 x 595 x 642
Napon	230-240 V
Frekvencija	50 Hz
Vrijeme zadržavanja temperature	30

Dodatni tehničke podaci nalaze se na nazivnoj pločici na unutrašnjoj lijevoj strani uređaja.

12. BRIGA ZA OKOLIŠ

Reciklirajte materijale koji na sebi imaju oznaku . Ambalažu za recikliranje odložite u prikladne spremnike. Pomozite u zaštiti okoliša i ljudskog zdravlja te u recikliranju otpada od električnih i elektroničkih uređaja. Uređaje označene simbolom ne odlažite zajedno s kućnim otpadom. Proizvod odnesite na lokalno reciklažno mjesto ili kontaktirajte nadležnu službu.

OBSAH

1. BEZPEČNOSTNÍ INFORMACE.....	20
2. BEZPEČNOSTNÍ POKYNY.....	21
3. POPIS SPOTŘEBIČE.....	23
4. PROVOZ.....	24
5. PŘED PRVNÍM POUŽITÍM.....	24
6. DENNÍ POUŽÍVÁNÍ.....	25
7. TIPY A RADY.....	27
8. ČIŠTĚNÍ A ÚDRŽBA.....	28
9. ODSTRAŇOVÁNÍ ZÁVAD.....	30
10. INSTALACE.....	32
11. TECHNICKÉ INFORMACE.....	35

MYSLÍME NA VÁS

Děkujeme, že jste si zakoupili spotřebič značky Electrolux. Vybrali jste si produkt, se kterým jsou spjaty desítky let profesionálních zkušeností a inovací. Tento důmyslný a stylový spotřebič byl navržen s ohledem na jeho uživatele. Kdykoliv jej proto používáte, můžete se spolehnout, že pokaždé dosáhnete skvělých výsledků.

Vítá Vás Electrolux.

Navštivte naše stránky ohledně:



Rady ohledně používání, brožury, poradce při potížích, servisních informací:
www.electrolux.com



Registrace vašeho spotřebiče, kterou získáte lepší servis:
www.registerelectrolux.com



Nákupu příslušenství, spotřebního materiálu a originálních náhradních dílů pro váš spotřebič:
www.electrolux.com/shop

PÉČE O ZÁKAZNÍKY A SERVIS


Doporučujeme používat originální náhradní díly.

Při kontaktu se servisním střediskem se ujistěte, že máte k dispozici následující údaje: Model, výrobní číslo (PNC), sériové číslo.

Tyto informace jsou uvedeny na typovém štítku.

 Upozornění / Důležité bezpečnostní informace

 Všeobecné informace a rady

 Poznámky k ochraně životního prostředí

Změny vyhrazeny.

1. ⚠ BEZPEČNOSTNÍ INFORMACE

Tento návod si pečlivě přečtěte ještě před instalací spotřebiče a jeho prvním použitím. Výrobce nezodpovídá za škody a zranění způsobená nesprávnou instalací či chybným používáním. Návod k použití vždy uchovávejte spolu se spotřebičem pro jeho budoucí použití.

1.1 Bezpečnost dětí a postižených osob

- Tento spotřebič smí používat děti starší osmi let nebo osoby se sníženými fyzickými, smyslovými nebo duševními schopnostmi nebo osoby bez patřičných zkušeností a znalostí, pouze pokud tak činí pod dozorem nebo vedením, které zohledňuje bezpečný provoz spotřebiče, a pokud rozumí rizikům spojeným s provozem spotřebiče.
- Nenechte děti hrát si se spotřebičem.
- Všechny obaly uschovejte z dosahu dětí.
- Čištění a uživatelskou údržbu spotřebiče by neměly provádět děti bez dozoru.

1.2 Všeobecné bezpečnostní informace

- Tento spotřebič je určen pro použití v domácnosti a pro následující způsoby použití:
 - Ve farmářských domech, v kuchyňkách pro zaměstnance, v obchodech, kancelářích a jiných pracovních prostředích
 - Pro zákazníky hotelů, motelů, penzionů a jiných ubytovacích zařízení
- Udržujte volně průchodné větrací otvory na povrchu spotřebiče nebo kolem vestavěného spotřebiče.
- K urychlení odmrazování nepoužívejte mechanické ani jiné pomocné prostředky, které nejsou doporučeny výrobcem.
- Nepoškozujte chladicí okruh.

- V prostoru chladicích spotřebičů nepoužívejte jiné elektrické přístroje, než typy schválené k tomuto účelu výrobcem.
- K čištění spotřebiče nepoužívejte proud vody nebo páru.
- Vyčistěte spotřebič vlhkým měkkým hadrem. Používejte pouze neutrální mycí prostředky. Nepoužívejte prostředky s drsnými částicemi, drátěnky, rozpouštědla nebo kovové předměty.
- V tomto spotřebiči neuchovávejte výbušné směsi, jako např. aerosolové spreje s hořlavým hnacím plynem.
- Jestliže je poškozený přívodní kabel, smí ho vyměnit pouze výrobce, servisní technik nebo osoba s podobnou příslušnou kvalifikací, jinak by mohlo dojít k úrazu.
- Pokud je spotřebič vybaven výrobníkem ledu nebo dávkovačem vody, plňte je pouze pitnou vodou.
- Pokud spotřebič vyžaduje vodovodní přípojku, připojte jej pouze ke zdroji pitné vody.
- Hodnota vstupního tlaku vody (minimální a maximální) musí být v rozmezí 1 bar (0,1 MPa) a 10 bar (1 MPa).

2. BEZPEČNOSTNÍ POKYNY

2.1 Instalace



UPOZORNĚNÍ!

Tento spotřebič smí instalovat jen kvalifikovaná osoba.

- Odstraňte veškerý obalový materiál.
- Poškozený spotřebič neinstalujte ani nepoužívejte.
- Řiďte se pokyny k instalaci dodanými spolu s tímto spotřebičem.
- Při přemísťování spotřebiče buďte vždy opatrní, protože je těžký. Vždy noste ochranné rukavice.
- Přesvědčte se, že vzduch může okolo spotřebiče volně proudit.
- Počkejte alespoň čtyři hodiny, než spotřebič připojíte k napájení. Olej tak může natéct zpět do kompresoru.

- Neinstalujte spotřebič v blízkosti topidel, sporáků, trub či varných desek.
- Zadní stěna spotřebiče musí být umístěna směrem ke zdi.
- Neinstalujte spotřebič tam, kde by se dostal do přímého slunečního světla.
- Neinstalujte spotřebič v příliš vlhkých či příliš chladných místech, jako jsou přístavby, garáže či vinné sklepy.

2.2 Připojení k elektrické síti



UPOZORNĚNÍ!

Hrozí nebezpečí požáru nebo úrazu elektrickým proudem.

- Spotřebič musí být uzemněn.

- Veškerá elektrická připojení by měla být provedena kvalifikovaným elektrikářem.
- Zkontrolujte, zda údaje o napájení na typovém štítku souhlasí s parametry elektrické sítě. Pokud tomu tak není, obraťte se na kvalifikovaného elektrikáře.
- Vždy používejte správně instalovanou síťovou zásuvku s ochranou proti úrazu elektrickým proudem.
- Nepoužívejte rozbočovací zástrčky ani prodlužovací kabely.
- Dbejte na to, abyste nepoškodili elektrické součásti (např. napájecí kabel, síťovou zástrčku, kompresor). Při výměně elektrických součástí se obraťte na autorizované servisní středisko či kvalifikovaného elektrikáře.
- Napájecí kabel musí zůstat pod úrovní síťové zástrčky.
- Síťovou zástrčku zapojte do síťové zásuvky až na konci instalace spotřebiče. Po instalaci musí zůstat síťová zástrčka nadále dostupná.
- Neodpoujte spotřebič ze zásuvky tahem za kabel. Vždy tahejte za zástrčku.
- Do mrazicího oddílu nevkládejte syčené nápoje. V nádobě takových nápojů by vznikl přetlak.
- Ve spotřebiči neuchovávejte hořlavé plyny a kapaliny.
- Do spotřebiče, do jeho blízkosti nebo na spotřebič neumisťujte hořlavé předměty nebo předměty obsahující hořlavé látky.
- Nedotýkejte se kompresoru či kondenzátoru. Jsou horké.
- Nedotýkejte se a neodstraňujte předměty či potraviny z mrazicího oddílu, pokud máte mokré či vlhké ruce.
- Když ze spotřebiče vyndáte ledový nanuk, nejezte jej okamžitě. Počkejte několik minut.
- Nezmrazujte znovu potraviny, které byly rozmražené.
- Dodržujte skladovací pokyny uvedené na balení mražených potravin.

2.3 Použití spotřebiče



UPOZORNĚNÍ!

Hrozí nebezpečí zranění, popálení, úrazu elektrickým proudem nebo požáru.

- Neměňte technické parametry tohoto spotřebiče.
- Do spotřebiče nevkládejte jiná elektrická zařízení (jako např. výrobce zmrazliny), pokud nejsou výrobcem označena jako použitelná.
- Dbejte na to, abyste nepoškodili chladicí okruh. Obsahuje isobutan (R600a) - zemní plyn, který je dobře snášen životním prostředím. Tento plyn je hořlavý.
- Pokud dojde k poškození chladicího okruhu, ujistěte se, že se v místnosti nenachází zdroje otevřeného ohně či možného vznícení. Místnost vyvětrejte.
- Zabraňte kontaktu horkých předmětů s plastovými částmi spotřebiče.



UPOZORNĚNÍ!

Hrozí nebezpečí poranění nebo poškození spotřebiče.

- Před čištěním nebo údržbou spotřebič vždy vypněte a vytáhněte síťovou zástrčku ze zásuvky.
- Tento spotřebič obsahuje uhlovodíky v chladicí jednotce. Údržbu a doplnění jednotky smí provádět pouze kvalifikovaná osoba.
- Pravidelně kontrolujte vypouštěcí otvor spotřebiče a v případě potřeby jej vyčistěte. Jestliže je otvor ucpaný, bude se na dně spotřebiče shromažďovat voda.

2.5 Likvidace



UPOZORNĚNÍ!

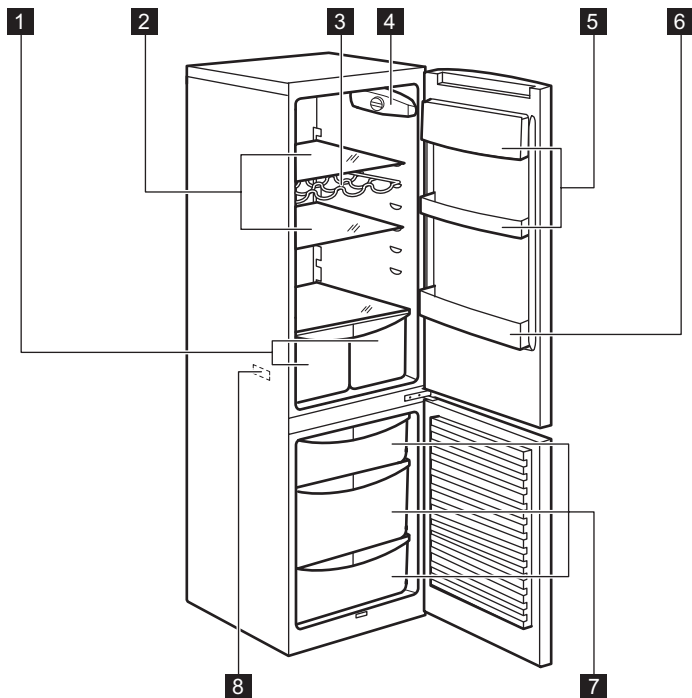
Hrozí nebezpečí úrazu či udušení.

- Odpojte spotřebič od elektrické sítě.
- Odřízněte a vyhodte síťový kabel.
- Odstraňte dveře, abyste zabránili uvěznění dětí a domácích zvířat ve spotřebiči.
- Chladicí okruh a izolační materiály tohoto spotřebiče neškodí ozonové vrstvě.

- Izolační pěna obsahuje hořlavé plyny. Pro informace ohledně správné likvidace spotřebiče se obraťte na místní úřady.
- Nepoškozujte část chladicí jednotky, která se nachází blízko výměníku tepla.

3. POPIS SPOTŘEBIČE

3.1 Přehled spotřebiče

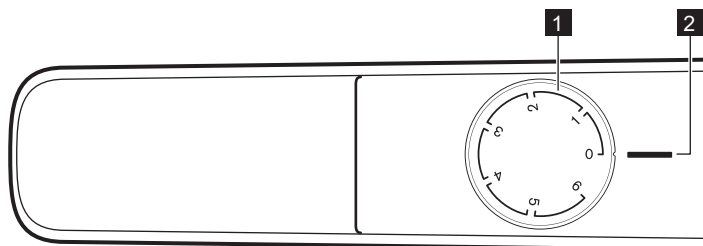


- 1** Zásuvky na zeleninu
- 2** Úložné police
- 3** Stojan na lahve
- 4** Ovládací panel
- 5** Police ve dveřích

- 6** Police na lahve
- 7** Mrazicí koše
- 8** Typový štítek

4. PROVOZ

4.1 Ovládací panel



- 1** Regulátor teploty
- 2** Poloha OFF chladničky s mrazničkou

4.2 Zapnutí spotřebiče

Zasuňte zástrčku do síťové zásuvky.

Otočte regulátorem teploty po směru hodinových ručiček na střední nastavení.

4.3 Vypnutí spotřebiče

Chcete-li spotřebič vypnout, otočte regulátorem teploty do polohy „0“.

4.4 Regulace teploty

Teplota se reguluje automaticky.

Chcete-li spotřebič nastavit, postupujte takto:

- otočte regulátorem teploty směrem na nižší nastavení výkonu, chcete-li dosáhnout vyšší teploty.
- otočte regulátorem teploty směrem na vyšší nastavení, chcete-li dosáhnout nižší teploty.



Optimální je obvykle střední nastavení.

Při hledání přesného nastavení mějte na paměti, že teplota uvnitř spotřebiče závisí na:

- teplotě místnosti
- četnosti otevírání víka
- množství vložených potravin
- umístění spotřebiče.



Jestliže je okolní teplota vysoká nebo je spotřebič zcela zaplněný (přitom je spotřebič nastavený na nejnižší teplotu), může běžet nepřetržitě a na zadní stěně se pak tvoří námraza. V tomto případě je nutné nastavit vyšší teplotu, aby se spotřebič automaticky odmrazil, a tím snížil spotřebu energie.

5. PŘED PRVNÍM POUŽITÍM



UPOZORNĚNÍ!

Viz kapitoly o bezpečnosti.

5.1 První spuštění



POZOR!

Před zapojením zástrčky do elektrické zásuvky a prvním spuštěním nechte spotřebič alespoň čtyři hodiny stát ve vzpřímené poloze. Zajistíte tím dostatečný čas, aby mohl olej natéci zpět do kompresoru. Kompresor či elektronické součásti by se jinak mohly poškodit.

5.2 Čistění vnitřku spotřebiče

Před prvním použitím spotřebiče omyjte vnitřek a veškeré vnitřní příslušenství vlažnou vodou s trochou neutrálního mycího prostředku, abyste odstranili

typický pach nového výrobku, pak vše důkladně vytřete do sucha.



POZOR!

Nepoužívejte čisticí prostředky nebo abrazivní prášky, které mohou poškodit povrch spotřebiče.

5.3 Uložení hlubokozmrazených potravin

Při prvním zapnutí spotřebiče nebo po delší době jeho nečinnosti se doporučuje nechat spotřebič pracovat při nejchladnějším nastavení alespoň po dobu dvou hodin před vložením hlubokozmrazených potravin.

Po dvou hodinách může být obnovena požadovaná teplota.

6. DENNÍ POUŽÍVÁNÍ

6.1 Zmrazování čerstvých potravin

Mrazicí oddíl se hodí pro zmrazování čerstvých potravin a pro dlouhodobé uložení zmrazených a hlubokozmrazených potravin.

Chcete-li zmrazovat čerstvé potraviny, je nutné změnit střední nastavení.

K rychlejšímu zmrazování otočte regulátorem teploty směrem na vyšší nastavení, abyste dosáhli maximálního chladu.



Teplota chladicího oddílu pak může klesnout pod 0 °C. V takovém případě otočte regulátorem teploty zpět na teplejší nastavení.

Vložte čerstvé potraviny ke zmrazení do spodního oddílu.

Maximální množství čerstvých potravin, které je možné zmrazit za 24 hodin, je uvedeno na **typovém štítku** uvnitř spotřebiče.

Zmrazování trvá 24 hodin: po tuto dobu nevkládejte do spotřebiče žádné další potraviny ke zmrazení.

6.2 Uskladnění zmrazených potravin

Po prvním spuštění spotřebiče nebo po jeho dlouhodobé odstávce nechte spotřebič před vložením potravin běžet nejméně dvě hodiny.

Zásuvky na zmrazování potravin zajišťují rychlý a snadný přístup k balení potravin, které potřebujete. Jestliže chcete vložit velké množství potravin, vyjměte ze spotřebiče všechny zásuvky kromě spodní, která musí být na svém místě, aby byla zajištěna řádná cirkulace vzduchu. Na všech policích lze uložit potraviny, které přechnívají do vzdálenosti 15 mm ode dveří.



UPOZORNĚNÍ!

V případě náhodného rozmrazení, například z důvodu výpadku proudu, a pokud výpadek proudu trval delší dobu, než je uvedeno v tabulce technických údajů, je nutné rozmrazené potraviny rychle spotřebovat nebo ihned tepelně upravit a (po ochlazení) opět zmrazit.

6.3 Rozmrazování

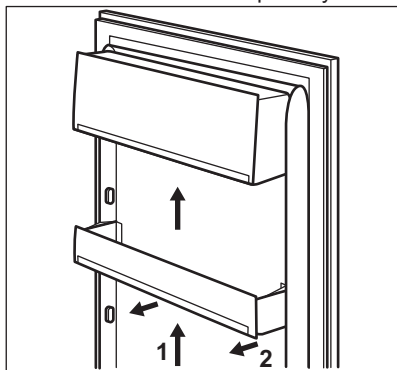
Hluboce zmrazené nebo zmrazené potraviny je možné před použitím rozmrazit v chladničce nebo při pokojové teplotě, podle toho, kolik na to máte času.

Malé kousky lze dokonce tepelně upravovat ještě zmrazené, přímo z mrazničky: čas přípravy bude ale v takovém případě delší.

6.4 Umístění dveřních polic

Dveřní police můžete umístit do různé výšky a vkládat tak do nich různě velká balení potravin.

1. Pomalu posunujte polici ve směru šípek, dokud se neuvolní.
2. Změňte umístění dle potřeby.



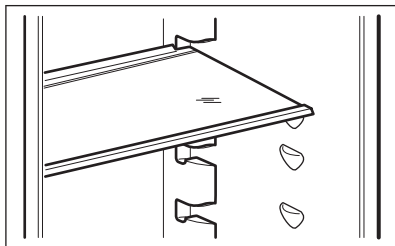
i Spodní dveřní police musí zůstat na svém místě, aby byla zajištěna řádná cirkulace vzduchu.

6.5 Přemístitelné police

Na stěnách chladničky jsou drážky, do kterých se podle přání zasunují police.

Některé police je třeba před jejich vyjmutím nadzvednout za jejich zadní hranu.

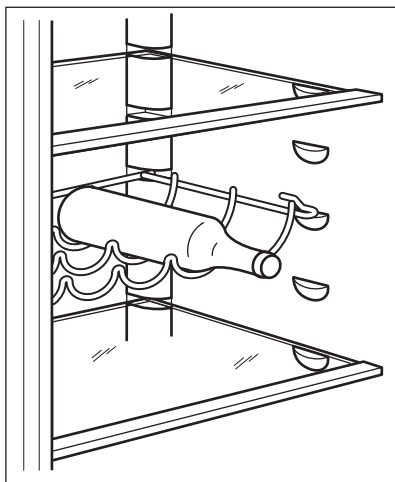
i Skleněná police nad zásuvkou na zeleninu musí ale vždy zůstat na svém místě k zajištění správného oběhu vzduchu.



6.6 Stojan na lahve

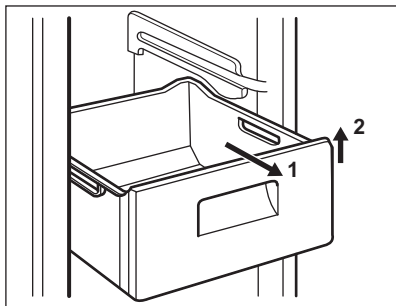
Lahve položte (hrdly dopředu) do police umístěné v chladničce.

i Vkládejte pouze zavřené láhve.



6.7 Vyjmutí košů na zmrazování potravin z mrazničky

Košě na zmrazování potravin jsou vybaveny zárazkou, aby se nedaly náhodně odstranit, nebo nevypadly. Chcete-li je z mrazničky vyjmout, vytáhněte koš směrem k sobě až na doraz, a pak jej vytáhněte ven zdvihnutím jeho přední části směrem nahoru.



Chcete-li koš vrátit zpět, lehce nadzdvihněte přední část koše, abyste jej mohli vložit do mrazničky. Jakmile je koš nad zářázkami, zasuňte koš dozadu na jeho místo.

7. TIPY A RADY

7.1 Normální provozní zvuky

Následující zvuky jsou během chodu spotřebiče běžné:

- Když je čerpána chladicí kapalina, můžete z cívek slyšet zvuk slabého bublání či zurčení.
- Když se čerpá chladicí kapalina, může to být doprovázeno drnčením nebo pulsujícím zvukem kompresoru.
- Náhlý praskavý zvuk zevnitř spotřebiče, představuje přirozený, nijak nebezpečný fyzikální jev způsobený tepelnou roztažností.
- Když se kompresor spustí nebo vypne, můžete zaslechnout slabé cvakání regulátoru teploty.

7.2 Tipy pro úsporu energie

- Neotvírejte často dveře, ani je nenechávejte otevřené déle, než je nezbytně nutné.
- Jestliže je okolní teplota vysoká, regulátor teploty je na vyšším nastavení a spotřebič je zcela zaplněný, může kompresor běžet nepřetržitě a na výparníku se pak tvoří námraza nebo led. V tomto případě je nutné nastavit regulátor teploty na nižší nastavení, aby se spotřebič automaticky odmrazil, a tím snížil spotřebu energie.
- Nevyndávejte akumulátory chladu, jsou-li u modelu, z koše na zmrazování potravin.

7.3 Tipy pro chlazení čerstvých potravin

K dosažení nejlepšího výkonu:

- do chladničky nekládejte teplé potraviny nebo tekutiny, které se odpaňují
- potraviny zakryvejte nebo je zabalujte, zejména mají-li silnou vůni
- potraviny položte tak, aby okolo nich mohl proudit volně vzduch

7.4 Tipy pro chlazení

Užitečné rady:

- Maso (všechny druhy) : zabalte do polyetylénového sáčku a položte na skleněnou polici nad zásuvku se zeleninou.
- Z hlediska bezpečné konzumace takto skladujte maso pouze jeden nebo dva dny.
- Vařená jídla, studená jídla apod: můžete zakrýt a položit na jakoukoli polici.
- Ovoce a zelenina: musí být důkladně očištěné, vložte je do speciální zásuvky (nebo zásuvek), které jsou součástí vybavení.
- Máslo a sýr: musí být ve speciální vzduchotěsné nádobě nebo zabalené do hliníkové fólie či do polyetylénového sáčku, aby k nim měl vzduch co nejméně přístup.
- Lahve: musí být uzavřeny víčkem a uloženy buďto v držáku na lahve, nebo v polici na lahve ve dveřích spotřebiče.

- Banány, brambory, cibule a česnek smí být v chladničce pouze tehdy, jsou-li zabalené.

7.5 Tipy pro zmrazování potravin

K dosažení dokonalého zmrazování dodržujte následující důležité rady:

- maximální množství potravin, které je možné zmrazit za 24 hodin je uvedeno na typovém štítku;
- zmrazovací postup trvá 24 hodin. V této době nepřidávejte žádné další potraviny ke zmrazení;
- mrazte pouze potraviny prvotřídní kvality, čerstvé a dokonale očištěné;
- potraviny si připravte v malých porcích, aby se mohly rychle a zcela zmrazit, a bylo pak možné rozmrazit pouze požadované množství;
- zabalte potraviny do alobalu nebo polyetylenu a přesvědčte se, že jsou balíčky vzduchotěsné;
- čerstvé, nezmrazené potraviny se nesmí dotýkat již zmrazených potravin, protože by zvýšily jejich teplotu;
- libové potraviny vydrží uložené déle a v lepším stavu, než tučné; sůl

zkracuje délku bezpečného skladování potravin;

- vodové zmrzliny mohou při konzumaci okamžitě po vyjmutí z mrazicího oddílu způsobit v ústech a na pokožce popáleniny mrazem;
- doporučujeme napsat na každý balíček viditelně datum uskladnění, abyste mohli správně dodržet dobu uchování potravin.

7.6 Tipy pro skladování zmrazených potravin

K dosažení nejlepšího výkonu zakoupeného spotřebiče dodržujte následující podmínky:

- vždy si při nákupu ověřte, že zakoupené zmrazené potraviny byly prodejcem správně skladovány;
- zajistěte, aby zmrazené potraviny byly z obchodu přineseny v co nejkratším možném čase;
- neotvírejte často dveře, ani je nenechávejte otevřené déle, než je nezbytně nutné;
- již rozmrazené potraviny se rychle kazí a nesmí se znovu zmrazovat;
- nepřekračujte dobu skladování uvedenou výrobcem na obalu.

8. ČIŠTĚNÍ A ÚDRŽBA



UPOZORNĚNÍ!

Viz kapitoly o bezpečnosti.

8.1 Obecná upozornění



POZOR!

Před každou údržbou nebo čištěním spotřebiče odpojte od elektrické sítě.



Tento spotřebič obsahuje uhlovodíky v chladicí jednotce; údržbu a doplnění smí tedy provádět pouze oprávněný technik.



Příslušenství a součásti spotřebiče nejsou vhodné pro mytí v myčce nádobí.

8.2 Pravidelné čištění



POZOR!

Nehýbejte s žádnými trubkami nebo kabely uvnitř spotřebiče, netahejte za ně a nepoškozujte je.

Spotřebič je nutné pravidelně čistit:

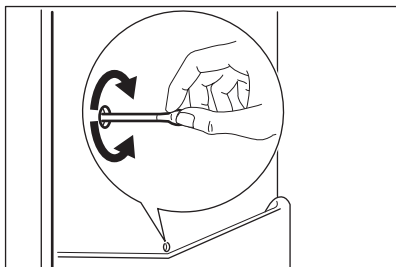
1. Vnitřek a všechno vnitřní příslušenství omyjte vlažnou vodou s trochou neutrálního mycího prostředku.
2. Pravidelně kontrolujte těsnění dveří a otírejte je, aby bylo čisté, bez usazených nečistot.
3. Vše důkladně opláchněte a osušte.
4. Jsou-li dostupné, vyčistěte kondenzátor a kompresor na zadní straně spotřebiče kartáčem.

Zlepší se tím výkon spotřebiče a sníží spotřeba energie.

8.3 Odmrazování chladničky

Během normálního používání se námraza automaticky odstraňuje z výparníku chladicího oddílu při každém vypnutí motoru kompresoru. Rozmrazená voda vytéká žlábkem do speciální nádoby na zadní straně spotřebiče nad motorem kompresoru, kde se odpařuje.

Odtokový otvor pro rozmraženou vodu, který se nachází uprostřed žlábků v chladicím oddíle, se musí pravidelně čistit, aby voda nemohla přetéct a kapat na uložené potraviny.



8.4 Odmrazování mrazničky



POZOR!

K odstraňování námrazy z výparníku nepoužívejte nikdy ostré kovové nástroje. Mohli byste jej poškodit. K urychlení odmrazování nepoužívejte mechanické nebo jiné pomocné prostředky, které nejsou doporučeny výrobcem. Zvýšení teploty zmrazených potravin během odmrazování může zkrátit dobu jejich skladování.



Asi 12 hodin před odmrazováním nastavte nižší teplotu, aby se vytvořila dostatečná zásoba chladu pro přerušení provozu spotřebiče.

Na policích mrazničky a okolo horního oddílu se vždy bude tvořit určité množství námrazy.

Mrazničku odmrazujte, když vrstva námrazy dosáhne tloušťky kolem 3 – 5 mm.

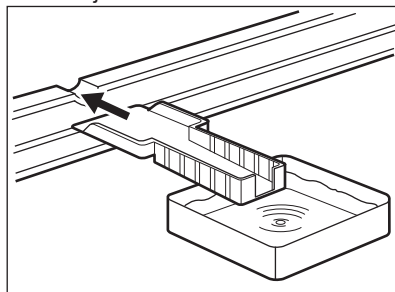
1. Vypněte spotřebič nebo vytáhněte zástrčku ze zásuvky.
2. Vyjměte všechny zmrazené potraviny, zabalte je do několika vrstev novin a dejte je na chladné místo.



UPOZORNĚNÍ!

Nedotýkejte se zmrazených potravin vlhkými rukama. Ruce by vám mohly k potravinám přimrznout.

3. Nechte dveře spotřebiče otevřené, plastovou škrabku vložte do určeného místa dole uprostřed a pod ní dejte misku na rozmraženou vodu.



Chcete-li urychlit odmrazování, postavte do mrazicího oddílu hrnek s teplou vodou. Odstraňujte také kusy ledu, které odpadnou ještě před dokončením odmrazování.

4. Po skončení odmrazování vysušte důkladně vnitřní prostor a škrabku uschovejte pro další použití.
5. Zapněte spotřebič. Po čtyřech hodinách vyjmuté potraviny vložte zpět do mrazicího oddílu.

8.5 Vyřazení spotřebiče z provozu

Jestliže spotřebič nebudete po dlouhou dobu používat, proveďte následná opatření:

1. Odpojte spotřebič od elektrické sítě.
2. Vyjměte všechny potraviny.

3. Odmrazte (v případě potřeby) a vyčistěte spotřebič a všechno příslušenství.
4. Nechte dveře pootevřené, abyste zabránili vzniku nepříjemných pachů.



UPOZORNĚNÍ!

Pokud necháte spotřebič zapnutý, požádejte někoho, aby jej občas zkontroloval, zda se uchovávaný obsah nekazí, např. z důvodu výpadku proudu.

9. ODSTRAŇOVÁNÍ ZÁVAD



UPOZORNĚNÍ!

Viz kapitoly o bezpečnosti.

9.1 Co dělat, když...

Problém	Možná příčina	Řešení
Spotřebič nefunguje.	Spotřebič je vypnutý.	Zapněte spotřebič.
	Zástrčka není správně zasunutá do zásuvky.	Zasuňte zástrčku správně do zásuvky.
	Zásuvka není pod proudem.	Zasuňte do zásuvky zástrčku jiného elektrického spotřebiče. Obráťte se na kvalifikovaného elektrikáře.
Spotřebič je hlučný.	Spotřebič není správně postaven.	Zkontrolujte stabilní polohu spotřebiče.
Osvětlení nefunguje.	Osvětlení je v pohotovostním režimu.	Zavřete a otevřete dveře.
	Vadná žárovka.	Viz „Výměna žárovky“.
Kompresor funguje nepřetržitě.	Nesprávně nastavená teplota.	Viz pokyny v části „Provoz“.
	Příčinou může být vložení velkého množství potravin ke zmrazení najednou.	Počkejte několik hodin a pak znovu zkontrolujte teplotu.
	Teplota v místnosti je příliš vysoká.	Viz tabulka klimatické třídy na typovém štítku.
	Vložili jste do spotřebiče příliš teplé potraviny.	Před uložením nechte potraviny vychladnout na teplotu místnosti.
	Dvířka nejsou správně zavřená.	Viz „Zavření dveří“.
Příliš mnoho námrazy a ledu.	Dveře nejsou správně zavřené nebo je deformované či zašpiněné těsnění.	Viz „Zavření dveří“.

Problém	Možná příčina	Řešení
	Zátka výpusti vody není ve správné poloze.	Zasuňte zátku výpusti vody do správné polohy.
	Potraviny nejsou řádně zabalené.	Zabalte potraviny lépe.
	Nesprávně nastavená teplota.	Viz pokyny v části „Provoz“.
V chladničce teče voda.	Odtokový otvor je ucpaný.	Vyčistěte odtokový otvor.
	Vložené potraviny brání odtoku vody do odtokového otvoru.	Přemístěte potraviny tak, aby se nedotýkaly zadní stěny.
Dveře nejsou zarovnané nebo si překáží s ventilační mřížkou.	Spotřebič není vyrovnaný.	Řiďte se pokyny v části „Vyrovnání“.
Teplota ve spotřebiči je příliš nízká/vysoká.	Není správně nastavený regulátor teploty.	Nastavte vyšší/nížší teplotu.
	Dvířka nejsou správně zavřená.	Viz „Zavření dveří“.
	Teplota potravin je příliš vysoká.	Před uložením nechte potraviny vychladnout na teplotu místnosti.
	Uložili jste příliš velké množství potravin najednou.	Najednou ukládejte menší množství potravin.
	Síla námrazy je větší než 4-5 mm.	Spotřebič odmrazte.
	Otvírali jste často dveře.	Dveře otevírejte jen v případě potřeby.
	Ve spotřebiči neobíhá chladný vzduch.	Zkontrolujte, zda ve spotřebiči může dobře obíhat chladný vzduch.

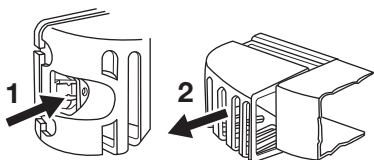
9.2 Zavření dveří

1. Vyčistěte těsnění dveří.
2. Pokud je to nutné, dveře seřídte. Řiďte se pokyny v části „Instalace“.
3. V případě potřeby vadné těsnění dveří vyměňte. Obratě se na autorizované servisní středisko.

9.3 Výměna žárovky

1. Spotřebič odpojte od sítě.

2. Zatlačením na pohyblivou část uvolněte kryt žárovky (1).
3. Sejměte kryt žárovky (2).
4. Vyměňte žárovku za novou o stejném výkonu a určenou pouze pro použití v domácích spotřebičích.
5. Nasadte kryt žárovky.
6. Zapojte spotřebič do síťové zásuvky.
7. Otevřete dvířka spotřebiče. Zkontrolujte, zda se osvětlení rozsvítí.



10. INSTALACE



UPOZORNĚNÍ!

Viz kapitoly o bezpečnosti.

10.1 Umístění

Spotřebič instalujte na suchém, dobře větraném místě, jehož okolní teplota odpovídá klimatické třídě uvedené na typovém štítku spotřebiče:

Klimatická třída	Okolní teplota
SN	+10 °C až +32 °C
N	+16 °C až +32 °C
ST	+16 °C až +38 °C
T	+16 °C až +43 °C

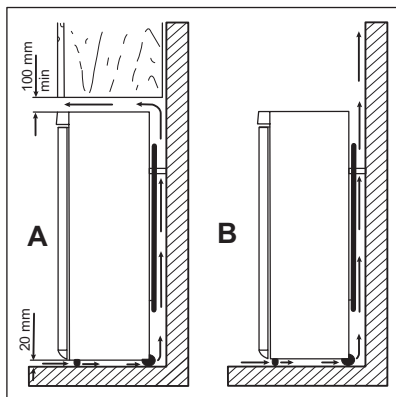


U některých typů modelů může při provozu mimo daný rozsah docházet k problémům s fungováním. Správný provoz lze zaručit pouze v rámci stanoveného teplotního rozsahu. Pokud máte jakékoliv pochyby ohledně místa instalace spotřebiče, obraťte se na prodejce, na náš zákaznický servis nebo na nejbližší autorizované servisní středisko.

10.2 Umístění

Spotřebič musí být instalován v dostatečné vzdálenosti od zdrojů tepla, jako jsou radiátory, bojler, přímý sluneční svit apod. Ujistěte se, že vzduch může volně cirkulovat kolem zadní části spotřebiče. Jestliže je spotřebič umístěn

pod závěsnými skříňkami kuchyňské linky, je pro zajištění správného výkonu nutná minimální vzdálenost mezi horní částí spotřebiče a závěsnými skříňkami alespoň 100 mm. Pokud je to však možné, spotřebič pod závěsné skříňky nestavte. Správné vyrovnání zajišťuje jedna nebo více seřiditelných nožiček na spodku spotřebiče.



10.3 Připojení k elektrické síti

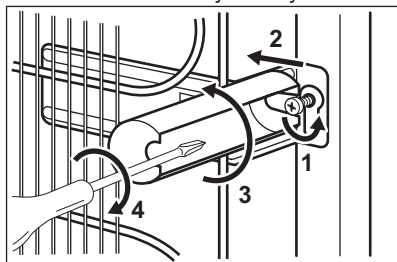
- Spotřebič smí být připojen k síti až po ověření, že napětí a frekvence uvedené na typovém štítku odpovídají napětí v domácí síti.
- Spotřebič musí být uzemněn. Zástrčka napájecího kabelu je k tomuto účelu vybavena příslušným kontaktem. Pokud není domácí zásuvka uzemněná, poraďte se s odborníkem a připojte spotřebič k samostatnému uzemnění v souladu s platnými předpisy.
- Výrobce odmítá veškerou odpovědnost v případě nedodržení výše uvedených pokynů.

- Tento spotřebič je v souladu s směnicemi EEC.

10.4 Zadní rozpěrky

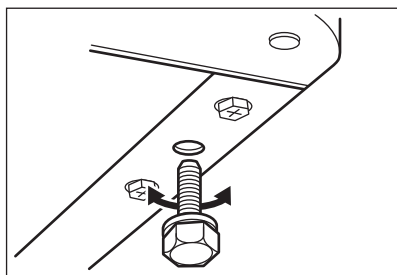
Dvě rozpěrky naleznete v sáčku s dokumentací.

1. Uvolněte šroub.
2. Zasuňte rozpěrku pod šroub.
3. Otočte rozpěrku do správné polohy.
4. Utáhněte všechny šrouby.



10.5 Vyrovnání

Při umístění spotřebiče zajistěte, aby stál vodorovně. Můžete ho vyrovnat seřízením dvou dolních předních nožiček.



10.6 Změna směru otvírání dveří



UPOZORNĚNÍ!

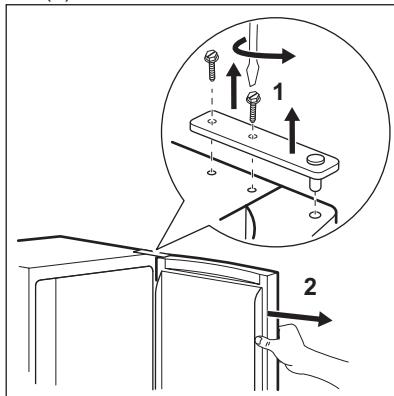
Před každou činností vytáhněte zástrčku ze síťové zásuvky.



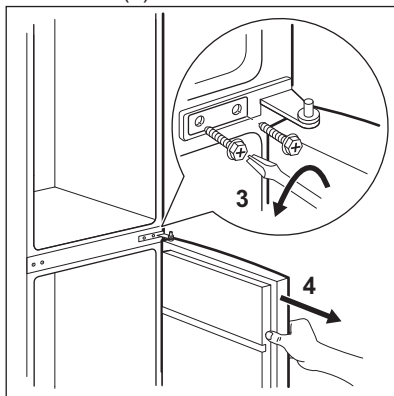
POZOR!

K provedení následujícího postupu doporučujeme přizvat další osobu, která bude dveře spotřebiče v průběhu práce držet.

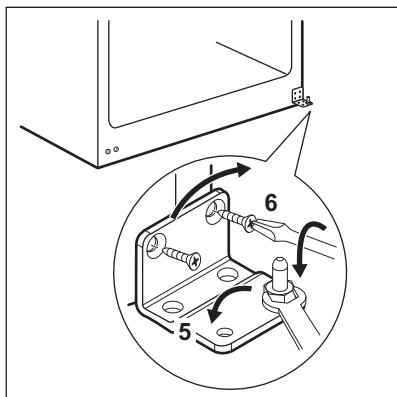
1. Otevřete dveře a vyprázdněte police.
2. Vyšroubujte šrouby z horního závěsu (1).



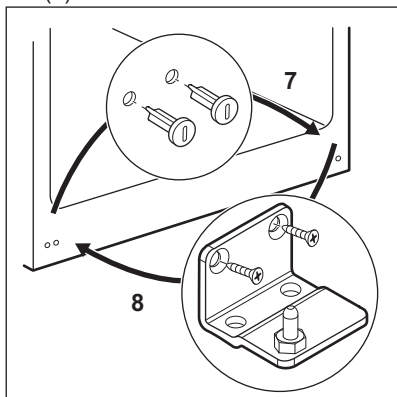
3. Sejměte dveře z čepu středního závěsu (2).
4. Vložte kryt horního závěsu do otvorů na protější straně.
5. Vyšroubujte šrouby ze středního závěsu (3).
6. Vytáhněte zásepky na horní straně obou dveří a umístěte je na druhou stranu.
7. Sejměte dolní dveře z čepu dolního závěsu (4).



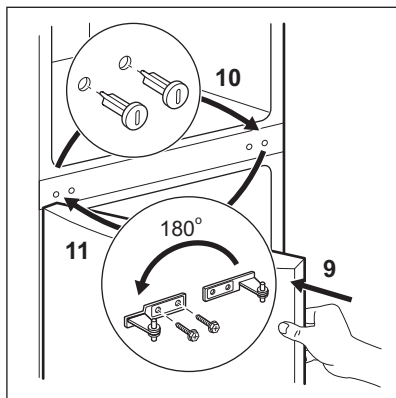
8. Vyšroubujte čep dolního závěsu (5) a našroubujte čep dolního závěsu (6) do levého otvoru dolního závěsu.



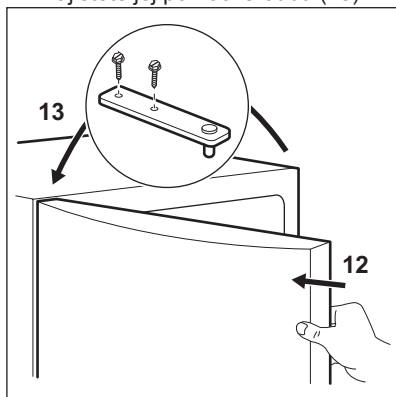
9. Vyšroubujte šrouby dolního závěsu a závěs sejměte (8).
 10. Vyšroubujte dolní záslepky a našroubujte je do otvoru na protější straně (7).
 11. Nasaďte dolní závěs na protější straně a upevněte jej pomocí šroubů (8).



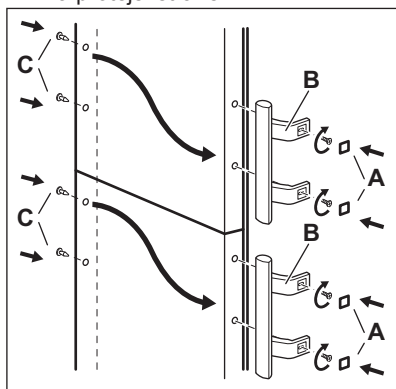
12. Nasaďte dolní dveře na čep dolního závěsu (9).
 13. Vyšroubujte střední záslepky a našroubujte je do otvoru na protější straně (10).
 14. Nasaďte střední závěs na protější straně a upevněte jej pomocí šroubů (11).



15. Nasaďte horní dveře na čep středního závěsu (12).
 16. Upevněte dveře do horního závěsu a zajistěte jej pomocí šroubů (13).



17. Přimontujte držadla dveří a záslepky na protější straně.





Na závěr zkontrolujte následující:

- Všechny šrouby jsou dotažené.
- Magnetické těsnění přiléhá ke skříni.
- Dveře se správně otvírají i zavírají.

Při nízké okolní teplotě (např. v zimě) se může stát, že těsnění nebude dokonale doléhat. V takovém případě počkejte, až těsnění samo přilne. Pokud nechcete změnu směru otvírání dveří provádět sami, obraťte se na nejbližší autorizované servisní středisko. Odborník ze servisu provede změnu směru otevírání dveří na vaše náklady.

11. TECHNICKÉ INFORMACE

11.1 Technické údaje

Označení modelu	EN3601MOX
Rozměry	Výška × šířka × hloubka (mm):
	1845 x 595 x 642
Napětí	230–240 V
Frekvence	50 Hz
Skladovací doba při poruše	30

Další technické informace jsou uvedeny na typovém štítku umístěném na levé vnitřní straně spotřebiče.

12. POZNÁMKY K OCHRANĚ ŽIVOTNÍHO PROSTŘEDÍ

Recyklujte materiály označené symbolem . Obaly vyhodte do příslušných odpadních kontejnerů k recyklaci. Pomáhejte chránit životní prostředí a lidské zdraví a recyklovat elektrické a elektronické spotřebiče určené k likvidaci. Spotřebiče označené symbolem nelikvidujte spolu s domovním odpadem. Spotřebič odevzdejte v místním sběrném dvoře nebo kontaktujte místní úřad.

İÇİNDEKİLER

1. GÜVENLİK BİLGİLERİ.....	37
2. GÜVENLİK TALİMATLARI.....	38
3. ÜRÜN TANIMI.....	40
4. ÇALIŞTIRMA.....	41
5. İLK KULLANIMDAN ÖNCE.....	41
6. GÜNLÜK KULLANIM.....	42
7. İPUÇLARI VE YARARLI BİLGİLER.....	44
8. BAKIM VE TEMİZLİK.....	45
9. SORUN GİDERME.....	47
10. MONTAJ.....	49
11. TEKNİK BİLGİLER.....	53

SİZİ DÜŞÜNÜR

Bir Electrolux cihazı aldığınız için teşekkürler. Size onlarca yıllık profesyonel deneyim ve yenilik sunan bir ürün tercih ettiniz. Sizi düşünerek tasarlanan yaratıcı ve şık bir ürün. Bu ürünü her kullandığınızda, daima en iyi sonuçları alacağınızdan emin olabilirsiniz.

Electrolux'e hoş geldiniz.

Aşağıdakiler için web sitemizi ziyaret edin:



Kullanım önerileri, broşürler, sorun giderme bilgileri, servis bilgileri alın:
www.electrolux.com



Ürününüzü daha iyi servis için kaydedin:
www.registerelectrolux.com



Cihazınız için Aksesuarlar, Sarf Malzemeleri ve Orijinal yedek parçalar satın alın:
www.electrolux.com/shop

MÜŞTERİ HİZMETLERİ VE SERVİS

Orijinal yedek parça kullanılmasını tavsiye ederiz.

Yetkili Servis Merkezimizle iletişim sırasında, aşağıdaki verilerin bulunduğunu kontrol edin: Model, PNC, Seri Numarası.

Bilgiler, bilgi etiketinde yazılıdır.



Dikkat/Uyarı Güvenlik bilgileri



Genel bilgiler ve tavsiyeler



Çevre ile ilgili bilgiler

Önceden haber verilmeksizin değişiklik yapma hakkı saklıdır.

1. ⚠️ GÜVENLİK BİLGİLERİ

Cihazın montaj ve kullanımından önce, verilen talimatları dikkatlice okuyun. Üretici, yanlış bir montajın ve kullanımın yaralanma ve hasara neden olması durumunda sorumluluk kabul etmez. Talimatları daha sonra da kullanmak için saklayın.

1.1 Çocukların ve tehlikeye açık kişilerin güvenliği

- Bu cihaz, güvenli şekilde kullanımı ve oluşabilecek tehlikeler hakkında talimat, gözetim veya bilgi verilmesi halinde 8 yaş ve üzeri çocuklar ve fiziksel, duyuşsal veya zihinsel kapasitesi düşük veya bilgi ve deneyimi olmayan kişiler tarafından kullanılabilir.
- Çocukların cihazla oynamasına izin vermeyin.
- Tüm ambalaj malzemelerini çocuklardan uzak tutun.
- Temizlik ve bakımı, gözetim altında bulunmadıkları müddetçe çocuklar tarafından yapılmamalıdır.

1.2 Genel Güvenlik

- Bu cihaz aşağıdaki gibi, ev ve benzeri alanlarda kullanılmak üzere tasarlanmıştır:
 - Çiftlik evleri; mağaza, ofis ve diğer çalışma ortamlarındaki çalışanları için yapılmış mutfak bölümleri
 - Otel, motel ve diğer konaklama tarzı yerlerdeki müşteriler tarafından
- Cihazın çevresindeki veya ankastre yapıdaki havalandırma menfezlerinin tıkanmasını önleyin.
- Eritme sürecini hızlandırmak için üretici tarafından önerilenin dışında mekanik bir alet veya başka suni bir yöntem kullanmayın.
- Soğutucu devresine zarar vermeyin.
- Üretici tarafından önerilen tipte olmadıkları sürece, cihazın yiyecek saklama bölmelerinde elektrikli cihazlar kullanmayın.
- Cihazı temizlemek için su spreyi ve buhar kullanmayın.

- Cihazı yumuşak, nemli bir bezle temizleyin. Sadece nötr deterjanlar kullanın. Aşındırıcı ürünleri, aşındırıcı temizleme bezlerini, çözücülerini veya metal cisimleri kullanmayın.
- Yanıcı itici gazlı aerosol teneke kutular gibi patlayıcı maddeleri bu cihazda saklamayın.
- Elektrik kablosunun zarar görmesi durumunda, bir kazanın meydana gelmesine engel olmak için, ilgili değişim üretici, servis merkezi veya benzer nitelikteki kalifiye bir kişi tarafından gerçekleştirilmelidir.
- Cihazda bir Buzmatik veya su sebili varsa, bunları sadece içilebilir su ile doldurun.
- Cihaza bir su bağlantısı gerekiyorsa, sadece içilebilir su kaynağına bağlayın.
- Giriş su basıncı (minimum ve maksimum), 1 bar (0,1 MPa) ve 10 bar (1 MPa) arasında olmalıdır

2. GÜVENLİK TALİMATLARI

2.1 Montaj



UYARI!

Cihazın montajı sadece kalifiye bir kişi tarafından yapılmalıdır.

- Tüm ambalajları çıkarın.
- Hasarlı bir cihazı monte etmeyin ya da kullanmayın.
- Cihazla birlikte verilen montaj talimatlarına uyun.
- Ağır olduğundan, cihazı taşıırken daima dikkat edin. Her zaman güvenlik eldivenleri kullanın.
- Cihaz çevresinde hava sirkülasyonu olduğundan emin olun.
- Cihazı elektrik beslemesine bağlamadan önce en az 4 saat bekleyin. Bu işlem, yağın kompresöre geri akmasını sağlar.
- Cihazı, radyatörler, fırınlar, ankastre fırın ya da ocakların yakınına monte etmeyin.
- Cihazın arkası duvara dönük olmalıdır.
- Doğrudan güneş ışığı alan yerlere cihazı monte etmeyin.

- Bu cihazı, inşaat alanları, garajlar veya şarap mahzenleri gibi çok nemli veya çok soğuk yerlerde monte etmeyin.

2.2 Elektrik bağlantısı



UYARI!

Yangın ve elektrik çarpması riski vardır.

- Cihaz topraklanmalıdır.
- Tüm elektrik bağlantıları kalifiye bir elektrik teknisyeni tarafından yapılmalıdır.
- Bilgi etiketindeki elektrik bilgilerinin elektrik beslemesine uygun olduğundan emin olun. Aksi durumda, bir elektrik teknisyenini arayın.
- Her zaman doğru monte edilmiş, darbeye dayanıklı bir priz kullanın.
- Priz çoğaltıcıları ve uzatma kabloları kullanmayın.
- Elektrik aksamalarına (ör., fiş, elektrik kablosu, kompresör) zarar vermemeye özen gösterin. Elektrik aksamını değiştirmek için yetkili servise ya da bir elektrikçiye başvurun.

- Elektrik kablosu fiş seviyesinin altında kalmalıdır.
- Fişi prize sadece montaj tamamlandıktan sonra takın. Montajdan sonra elektrik fişine erişilebildiğinden emin olun.
- Cihazı kapatmak için elektrik kablosunu çıkarırken kablodan çekmeyin. Her zaman fişten tutarak çekin.

2.3 Kullanım



UYARI!

Yaralanma, yanık, elektrik çarpması ya da yangın riski vardır.

- Bu cihazın teknik özelliklerini değiştirmeyin.
- Üretici tarafından önerilmediği sürece elektrikli cihazları (ör., dondurma makineleri) cihaz içine koymayın.
- Soğutucu devreye zarar vermeye dikkat edin. Yüksek düzeyde çevresel uyumluluğa sahip bir doğal gaz olan izobütan (R600a) içerir. Bu gaz yanıcıdır.
- Soğutucu devrede hasar olursa, odada alevlerin ve ateşleme kaynaklarının olmadığından emin olun. Odayı iyice havalandırın.
- Sıcak maddelerin cihazın plastik parçalarına temas etmesine izin vermeyin.
- Gazlı içecekleri dondurucu bölmesine koymayın. Bu durum içecek kutusunda basınç oluşturacaktır.
- Yanıcı gaz ve sıvıyı cihazda saklamayın.
- Cihazın içine, üzerine veya yakınına yanıcı ürünler ya da yanıcı ürünlerle ıslanmış eşyalar koymayın.
- Kompresöre ya da yoğuşturucuya dokunmayın. Bunlar sıcaktır.
- Elleriniz ıslak ya da nemli ise dondurucu bölmesinden yiyecekleri çıkarmayın ya da bunlara dokunmayın.
- Buzlu şekerleri cihazdan çıkardığınızda hemen yemeyin. Birkaç dakika bekleyin.
- Çözülmüş olan yiyeceği yeniden dondurmayın.
- Dondurulmuş yiyeceğin paketi üstündeki saklama talimatlarına uyun.

2.4 Bakım ve temizlik



UYARI!

Yaralanma ve cihazın zarar görme riski söz konusudur.

- Bakım işleminden önce, cihazı devre dışı bırakın ve elektrik fişini prizden çekin.
- Bu cihaz, soğutma ünitesinde hidrokarbonlar içerir. Ünitenin bakım ve şarj işlemleri sadece kalifiye bir personel tarafından yapılmalıdır.
- Cihazın tahliyesini düzenli olarak kontrol edin ve gerekirse temizleyin. Tahliye kısmı tıkalı ise, bunu çözülmüş su cihazın alt kısmında toplanır.

2.5 Elden çıkarma



UYARI!

Yaralanma ya da boğulma riski.

- Cihazın fişini prizden çekin.
- Elektrik kablosunu kesin ve atın.
- Çocukların ve hayvanların cihazda kapalı kalmasını önlemek için kapıyı çıkarın.
- Bu cihazın soğutucu devresi ve yalıtım maddeleri ozon dostudur.
- Yalıtım köpüğü yanıcı gaz içerir. Cihazı nasıl doğru şekilde elden çıkaracağınıza ilişkin bilgi için belediyenize başvurun.
- Isı eşanjörünün yanındaki soğutma ünitesi kısmına zarar vermeye dikkat edin.

Üretici / İhracatçı :

ELECTROLUX APPLIANCES AB
BUSINESS SECTOR EMA-EMEA (SEE)
ST GÖRANSGATAN 143
SE-105 45 STOCKHOLM
SWEDEN
TEL: +46 (8) 738 60 00
FAX: +46 (8) 738 63 35
www.electrolux.com

Kullanım Ömrü Bilgisi :

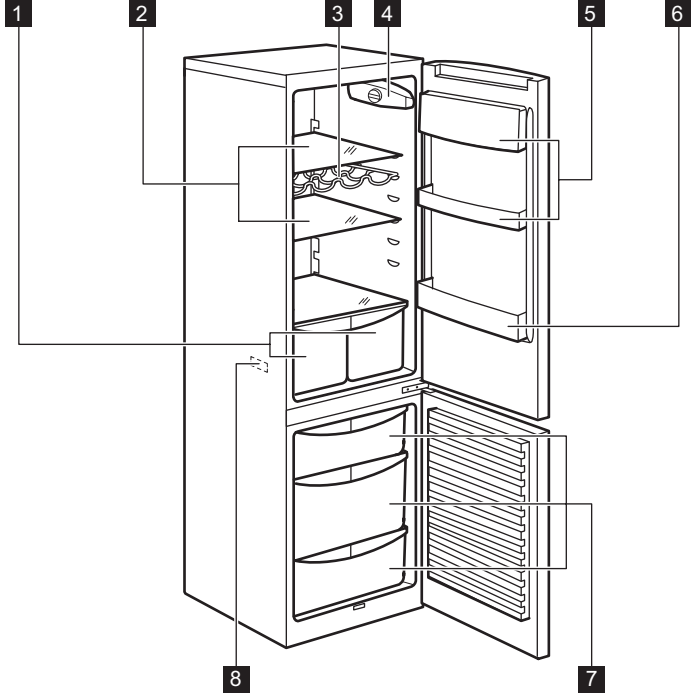
Kullanım ömrü küçük ev aletlerinde 7 yıl, diğer beyaz eşya ürünlerinde ise 10

yıldır. Kullanım ömrü, üretici ve/veya ithalatçı firmanın cihazınızla ilgili yedek

parça temini ve bakım süresini ifade eder.

3. ÜRÜN TANIMI

3.1 Ürüne genel bakış

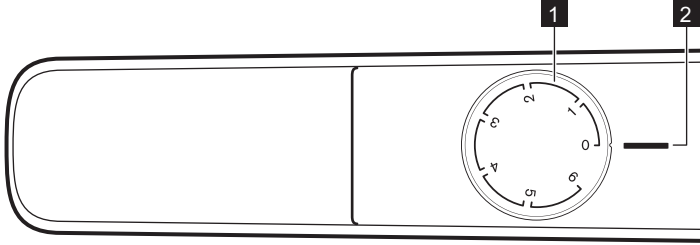


- 1 Sebze çekmeceleri
- 2 Bölme rafları
- 3 Şişe rafı
- 4 Kontrol paneli
- 5 Kapı rafları

- 6 Şişe rafı
- 7 Dondurucu sepetleri
- 8 Bilgi etiketi

4. ÇALIŞTIRMA

4.1 Kontrol paneli



- 1** Sıcaklık ayarı
2 Buzdolabı OFF konumu

4.2 Cihazın açılması

Elektrik fişini prize takın.

Isı ayar düğmesini saat yönünde döndürerek bir orta ayara getirin.

4.3 Cihazın kapanması

Cihazı kapatmak için, ısı ayar düğmesini "0" konumuna getirin.

4.4 Sıcaklığın ayarlanması

Sıcaklık otomatik olarak ayarlanır.

Cihazı çalıştırmak için aşağıdaki işlemleri yapın:

- minimum soğukluk elde etmek için Sıcaklık ayar düğmesini düşük ayarlara getirin.
- maksimum soğukluk elde etmek için Sıcaklık ayar düğmesini yüksek ayarlara getirin.

i Orta seviyede bir ayar genellikle en uygun olanıdır.

Ancak tam ayar, cihaz içindeki sıcaklığın aşağıdaki hususlara bağlı olduğu dikkate alınarak seçilmelidir:

- oda sıcaklığı
- cihaz kapağının açılma sıklığı
- cihaza konan yiyecek miktarı
- cihazın konumu.

i Eğer ortam sıcaklığı yüksekse veya cihaz tam dolu ise ve ayrıca cihaza en düşük sıcaklığa ayarlanmışsa, cihaz devamlı çalışabilir ve bunun neticesinde arka duvarında buz oluşabilir. Böyle bir durumda, otomatik buz çözme işleminin devreye girmesini sağlamak ve enerji tüketimini azaltmak için sıcaklık ayar düğmesi daha yüksek bir sıcaklığa getirilmelidir.

5. İLK KULLANIMDAN ÖNCE



UYARI!
Güvenlik bölümlerine bakın.

5.1 İlk güç açma



DİKKAT!

Elektrik fişini çıkışa takıp kabini ilk kez açmadan önce, cihazı en az 4 saat boyunca dik konumda bırakın. Bu, yağın kompresöre dönmesi için yeterli zamanı sağlayacaktır. Aksi takdirde, kompresör veya elektronik aksam hasar görebilir.

5.2 İç kısmın temizliği

Cihazı ilk kez kullanmadan önce, yeni bir ürünün sahip olduğu tipik kokuyu gidermek için cihazın iç kısmının ve dahili aksesuarlarının ılık su ve biraz nötr

sabun kullanarak yıkanıp ve daha sonra iyice kurulanması gerekir.



DİKKAT!

Cihazın kaplamasına zarar verdiklerinden dolayı, deterjan veya aşındırıcı toz temizlik ürünleri kullanmayın.

5.3 Derin dondurulmuş gıdaların muhafazası

Cihaz bir süre kullanım dışı kaldıktan sonra tekrar çalıştırılacağı zaman, derin-dondurulmuş yiyecekleri koymadan önce cihazın en soğuk ayarda en az 2 saat boyunca çalıştırılması önerilir.

2 saat sonra gereken sıcaklık yeniden sağlanabilir.

6. GÜNLÜK KULLANIM

6.1 Taze yiyeceklerin dondurulması

Dondurucu bölmesi, taze yiyeceklerin dondurulması, dondurulmuş ve derin dondurulmuş yiyeceklerin uzun süreli muhafazası için uygundur.

Taze yiyecekleri dondurmak için, sıcaklık ayarının değiştirilmesi gerekmez.

Ancak, daha hızlı bir dondurma işlemi için, maksimum soğukluk elde etmek amacıyla sıcaklık ayar düğmesini yüksek ayarlara getirin.



Bu durumda, soğutucu bölmesi sıcaklığı 0°C'nin altına düşebilir. Böyle bir durumla karşılaşırsanız, sıcaklık ayar düğmesini daha sıcak bir ayara getirin.

Dondurulacak taze yiyecekleri yerleştirin en alt bölme.

24 saatte dondurulabilecek maksimum yiyecek miktarı, cihazın içinde bulunan **bilgi etiketi** üzerinde yazar.

Dondurma işlemi 24 saat sürer: bu süre boyunca, dondurulmak üzere başka bir yiyecek koymayın.

6.2 Dondurulmuş yiyeceklerin muhafazası

Cihazı ilk kez çalıştırdığınızda veya belirli bir süre kullanım dışı bıraktıktan sonra, yiyecekleri bölmeye yerleştirmeden önce, cihazı en az 2 saat boyunca çalışmaya bırakın.

Dondurucu çekmeceleri istediğiniz yiyecek paketini bulmanızı hızlandırır ve kolaylaştırır. Çok miktarda yiyecek saklanacak ise, iyi bir hava dolaşımı sağlamak için alt çekmece haricindeki tüm çekmeceleri çıkarın. Kapıya en fazla 15 mm kadar yaklaşacak şekilde tüm raflara yiyecek koymak mümkündür.



UYARI!

Kazara buz çözme işlemi uygulanması halinde, örneğin bir elektrik kesintisinden dolayı; eğer elektrik kesintisi, teknik özellikler bölümünde "başlatma süresi" başlığı kısmında belirtilen süreden daha uzun sürerse, buz çözülen yiyecek hemen tüketilmeli veya derhal pişirilip yeniden dondurulmalıdır (soğuduktan sonra).

6.3 Buz çözme

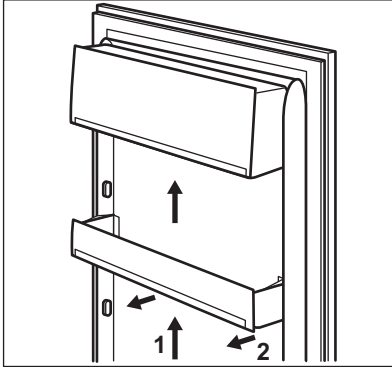
Derin dondurulmuş veya normal donmuş gıdalar kullanılmadan önce, soğutucu bölümünde veya oda sıcaklığında (bu işlem için gereken süreye bağlı olarak) eritilebilir.

Küçük hacimli donmuş gıdalar, dondurucudan çıkartılır çıkartılmaz donmuş haldeyken bile pişirilebilir: böyle bir durumda, pişirme işlemi biraz daha uzun sürecektir.

6.4 Kapı raflarının konumlandırılması

Çeşitli boyutlardaki yiyecek paketlerini yerleştirebilmek için, kapı rafları farklı yüksekliklere ayarlanabilir.

1. Raf yerinden çıkıncaya kadar okların yönünde kademe kademe çekin.
2. Gerekliyorsa yeniden yerleştirin.



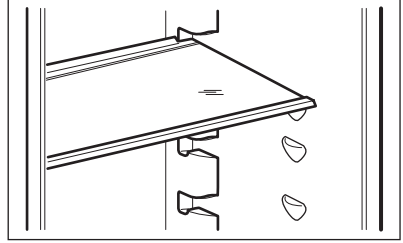
i Doğru hava devirdaimi için alt kapı rafını hareket ettirmeyin.

6.5 Hareketli raflar

Buzdolabının yan panellerinde, rafları istediğiniz gibi yerleştirmenize olanak veren bir dizi raf desteği bulunmaktadır.

Çıkarılmalarını sağlamak için bazı raflar arka kenara kadar kaldırılmalıdır.

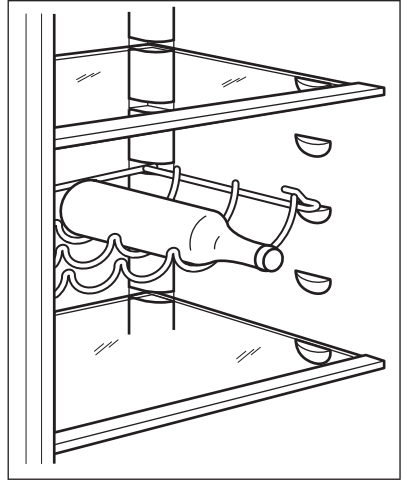
i Doğru hava devridaimi sağlamak için, sebze çekmecesinin üzerinde bulunan cam rafı çıkarmayın.



6.6 Şişe rafı

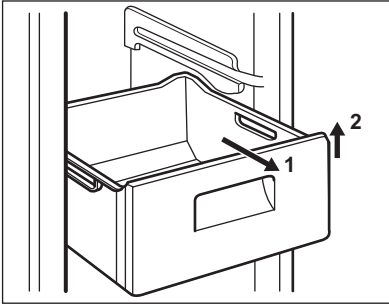
Şişeleri, önceden konumlandırılmış rafa (şişelerin ağzı öne gelecek şekilde) yerleştirin.

i Sadece kapalı şişeleri yerleştirin.



6.7 Dondurucu sepetlerinin dondurucudan çıkarılması

Dondurucu sepetlerinin kazara yerlerinden çıkmalarını veya düşmelerini önleyen bir hareket sınırlayıcısı vardır. Dondurucudan çıkarırken sepeti kendinize doğru çekin ve sonuna kadar geldikten sonra, ön kısmını yukarı kaldırarak sepeti çıkarın.



Sepeti yerine geri takarken, dondurucudaki yerine oturtmak için ön kısmını hafifçe kaldırın. Uç noktaların üstüne geldiğinizde, sepetleri yerlerine bastırarak oturtun.

7. İPUÇLARI VE YARARLI BİLGİLER

7.1 Normal çalışma sesleri

Aşağıdaki seslerin çalışma sırasında duyulması normaldir:

- Soğutucu pompalandığında, bobinlerden gelen hafif bir çalkalanma ve fokurdama sesi.
- Soğutucu pompalandığında kompresörden gelen bir fan çalışması ve titreşim sesi.
- Termik genleşme (doğal ve tehlikeli olmayan bir durum) nedeniyle cihazın içinden gelen ani bir çatlama sesi.
- Kompresör açıldığında veya kapandığında ısı ayarlayıcı mekanizmadan gelen hafif bir tıkırtı.

7.2 Enerji tasarrufuyla ilgili ipuçları

- Cihazın kapısını sıkça açmayın veya kesinlikle gerekmedikçe açık bırakmayın.
- Eğer ortam sıcaklığı yüksekse, ısı ayar düğmesi düşük bir sıcaklığa ayarlanmışsa ve cihaz tam dolu durumdaysa, kompresör devamlı çalışabilir ve bu da buharlaştırıcı devresinde karlanmaya veya buzlanmaya neden olabilir. Böyle bir durumda, otomatik buz çözme işleminin devreye girerek elektrik tüketiminden tasarruf sağlanması için ısı ayar düğmesini daha sıcak bir ayara getirin.
- Varsa, dondurucu sepetinden soğutucu aküleri çıkarmayın.

7.3 Taze yiyeceklerin soğutulmasıyla ilgili tavsiyeler

En iyi performansı elde etmek için:

- sıcak yiyecekleri veya buharlaşan sıvıları buzdolabına koymayın
- yiyecekleri kapatın veya sarın (özellikle de keskin bir kokusu varsa)
- yiyecekleri, etrafında hava rahatça dolaşacak şekilde yerleştirin

7.4 Soğutma tavsiyeleri

Faydalı tavsiyeler:

- Et (her türlü): polietilen torbalara koyun ve sebze çekmecesinin üstündeki cam rafa yerleştirin.
- Güvenlik açısından, bu şekilde sadece bir veya iki gün muhafaza edin.
- Pişmiş yiyecekler, soğuk yemekler, vb.: bunlar, ağız kapalı olmak suretiyle herhangi bir rafa yerleştirilebilir.
- Meyve ve sebzeler: bunlar iyice temizlenmeli ve temin edilmiş özel çekmecelere yerleştirilmelidir.
- Tereyağı ve peynir: bunlar içine havanın mümkün olduğunca girmemesi için özel hava geçirmez kaplara konulmalı veya alüminyum folyoya sarılmalı ya da polietilen torbalara konulmalıdır.
- Şişeler: bunlar, ağızlarına kapak takılarak ya şişe rafında ya da kapı şişe rafında saklanmalıdır.
- Muzlar, patatesler, soğanlar ve sarımsaklar (paketlenmiş değilse), buzdolabına konulmamalıdır.

7.5 Dondurma tavsiyeleri

Birçok dondurma işleminde size yardımcı olacak bazı önemli tavsiyeler aşağıda verilmektedir:

- 24 saatte dondurulabilecek maksimum yiyecek miktarı, bilgi etiketinde belirtilmektedir;
- dondurma işlemi 24 saat sürer. Bu süre boyunca, dondurulmak üzere başka bir yiyecek konulmamalıdır;
- sadece birinci kalite, taze ve iyi temizlenmiş yiyecekleri dondurun;
- hızlı ve tamamen donmasını ve buzduktan sonra sadece tüketilecek miktarda tüketilebilmesini sağlamak için yiyecekleri küçük porsiyonlara bölün;
- yiyecekleri alüminyum folyoya veya polietilene sarın ve bu yaptığınız paketin hava geçirmez olduğundan emin olun;
- Taze veya donmamış yiyeceklerin önceden donmuş yiyeceklere temas etmesine, önceden donmuş yiyeceklerdeki sıcaklıkların artmasına neden olacağı için izin vermeyin;
- yağsız yiyecekler yağlı yiyeceklere oranla daha iyi ve daha uzun süre saklanabilir; tuz, yiyeceklerin saklama ömrünü kısaltır;

- eğer buzlar dondurucu bölmesinden çıkarıldıktan hemen sonra tüketilirse, ciltte soğuk yanıklarına neden olabilir;
- yiyeceklerin muhafaza sürelerini kontrol edebilmek amacıyla, her bir yiyecek paketinin üzerine dondurucuya konulma tarihini yazmanız tavsiye edilir.

7.6 Donmuş yiyeceklerin muhafazasıyla ilgili tavsiyeler

Bu cihazdan en iyi performansı elde etmek için, aşağıdaki hususlara dikkat etmelisiniz:

- piyasada donmuş halde satılan yiyeceklerin satıcı tarafından uygun şekilde muhafaza edilmiş olduğundan emin olun;
- donmuş yiyeceklerin, yiyeceğin satıldığı mağazadan dondurucunuza mümkün olan en kısa sürede aktarılmasını sağlayın;
- cihazın kapısını çok sık açmayın veya gerektiğinden fazla açık bırakmayın;
- buz çözme işlemi uygulandığında, yiyecekler hızla bozulabilir ve tekrar dondurulamaz;
- yiyecek üreticisinin belirttiği muhafaza sürelerini aşmayın.

8. BAKIM VE TEMİZLİK



UYARI!

Güvenlik bölümlerine bakın.

8.1 Genel uyarılar



DİKKAT!

Herhangi bir bakım işlemi yapmadan önce, cihazın fişini prizden çekin.



Bu cihazın soğutucu birimlerinde hidrokarbonlar bulunmaktadır; dolayısıyla bakım ve şarj işlemleri sadece yetkili teknisyenler tarafından yapılmalıdır.



Cihazın aksesuarları ve parçaları, bulaşık makinesinde yıkamak için uygun değildir.

8.2 Periyodik temizlik



DİKKAT!

Kabinin içerisindeki boruları ve/veya kabloları çekmeyin, oynatmayın veya zarar vermeyin.

Cihaz düzenli olarak temizlenmelidir:

1. Cihazın iç kısmını ve aksesuarlarını ılık su ve biraz beyaz sabun kullanarak temizleyin.
2. Temiz ve kirten arınmış kalmalarını sağlamak için kapı contalarını düzenli olarak kontrol edip silerek temizleyin.

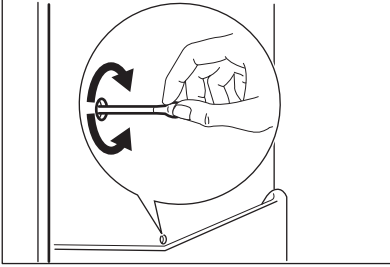
3. İyice durulayıp, kurulaıın.
4. Varsa, cihazın arka tarafındaki yoęuřturucuyu ve kompresörü bir fırça ile temizleyin.

Bu iřlem, cihazın performansını artırır ve elektrik tüketimini azaltır.

8.3 Soęutucunun buzunun çözülmesi

Soęutucu bölmesinin evaporatöründe oluşan buzlanma, normal kullanım esnasında motor kompresörü her durduęunda otomatik olarak giderilir. Eriyen su, bir kanal vasıtasıyla motor kompresörü üzerinden geçerek buharlařtırıldıęı yer olan cihazın arka tarafındaki özel bir kaba boşaltılır.

Suyun taşmasını ve içindeki yiyeceklerin üzerine damlamasını önlemek için, soęutucu bölmesi kanalının ortasındaki buz çözme suyu tahliye delięinin periyodik olarak temizlenmesi önemlidir.



8.4 Dondurucunun buzunun çözülmesi



DİKKAT!

Evaporatördeki buz oluşumlarını kesinlikle sivri uçlu metal nesnelere kazımayın, aksi halde evaporatöre zarar verebilirsiniz. Eritme sürecini hızlandırmak için üretici tarafından önerilenin dışında mekanik bir alet veya başka bir suni yöntem kullanmayın. Buz çözme sırasında dondurulmuş yiyecek paketlerinin sıcaklıęının artması, bunların güvenli muhafaza ömrünü kısaltabilir.



Buz çözme işleminden yaklaşık 12 saat önce, cihazın çalışmasına ara verileceęinden yeterli soęukluk sağlamak açısından sıcaklıęı daha düşük bir aıara getirin.

Dondurucu raflarında ve üst bölmenin etrafında her zaman belirli bir miktarda buz olur.

Buzun kalınlıęı yaklaşık 3-5 mm'ye ulařtıęında dondurucunun buzunu çözünüz.

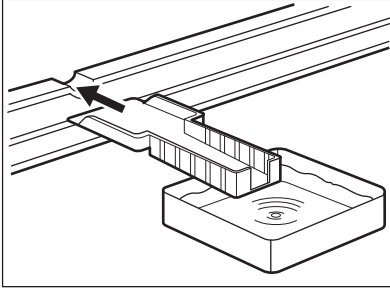
1. Cihazı kapatın veya cihazın fiřini prizden çekin.
2. Cihazın içindeki yiyecekleri çıkarın, birkaç kat gazete kağıdına sarın ve serin bir yere koyun.



UYARI!

Donmuş yiyeceklere ıslak ellerle dokunmayın. Elleriniz, donmuş yiyeceklere yapışabilir.

3. Kapıyı açık bırakın ve çözülen buzların suyunun toplanması için alt kısmına bir kap yerleřtirerek plastik bir kazıyıcı ile uygun řekilde temizleyin.



Buz çözme sürecini hızlandırmak için, dondurucu bölmesine içinde sıcak su olan bir kap koyun. Ayrıca, buz çözme işlemi tamamlanmadan önce kırılan buz parçalarını çıkarın.

4. Buz çözme işlemi tamamlandıktan sonra, iç kısmı iyice temizleyin ve kazıyıcıyı ilerde kullanmak üzere saklayın.
 5. Cihazı açın.
- 4 saat sonra, çıkarmış olduğunuz yiyecekleri dondurucu bölmesine yerleştirin.

8.5 Kullanım dışı olan süreler

Cihaz uzunca bir süre kullanılmayacaksa, aşağıdaki önlemleri alın:

1. Cihazın elektrik beslemesini kesin.
2. İçindeki tüm yiyecekleri çıkarın.
3. Buz çözme (gerekliyse) işlemini yapıp, cihazı ve tüm aksesuarlarını temizleyin.
4. Kötü kokuların oluşmasını önlemek için kapısını/kapılarını hafif aralık bırakın.



UYARI!

Kabin kapalı tutulacaksa, bir elektrik kesintisi durumunda içindekilerin bozulmasını önlemek için birilerinden ara sıra kontrol etmesini isteyin.

9. SORUN GIDERME



UYARI!

Güvenlik bölümlerine bakın.

9.1 Servisi aramadan önce

Problem	Muhtemel neden	Çözüm
Cihaz çalışmıyor.	Cihaz kapalıdır.	Cihazı açın.
	Cihazın fişi prize doğru şekilde takılı değildir.	Fişi prize doğru bir şekilde takın.
	Prizde elektrik yoktur.	Prize başka bir elektrikli cihaz takın. Kalifiye bir elektrikçi çağırın.
Cihaz gürültülü çalışıyor.	Cihaz düzgün şekilde desteklenmemiştir.	Cihazın sağlam durup durmadığını kontrol edin.
Lamba çalışmıyor.	Lamba bekleme modundadır.	Kapıyı kapatıp açın.
	Lamba arızalıdır.	"Lambanın değiştirilmesi" bölümüne bakın.
Kompresör devamlı çalışıyor.	Sıcaklık yanlış ayarlanmıştır.	"Çalıştırma" bölümüne bakın.

Problem	Muhtemel neden	Çözüm
	Dondurulacak çok miktardaki gıda ürünü, dondurucuya aynı anda konulmuştur.	Birkaç saat bekleyin ve sıcaklığı tekrar kontrol edin.
	Oda sıcaklığı çok yüksektir.	Bilgi etiketindeki iklim sınıfı tablosuna bakın.
	Cihaza konulan gıda ürünleri çok sıcakken konulmuştur.	Dondurucuya koymadan önce gıda ürünlerinin oda sıcaklığına gelmesini bekleyin.
	Kapak doğru kapatılmamıştır.	"Kapının kapatılması" bölümüne bakın.
Aşırı karlanma ve buz var.	Kapı doğru şekilde kapanmamıştır veya sepet deforme olmuştur/kirlidir.	"Kapının kapatılması" bölümüne bakın.
	Su tahliye tıpası doğru bir şekilde yerleştirilmemiştir	Su tahliye tıpasını doğru bir şekilde yerleştirin.
		Yiyecekleri daha iyi paketlenin.
	Sıcaklık yanlış ayarlanmıştır.	"Çalıştırma" bölümüne bakın.
Soğutucunun içine su akıyor.	Su çıkışı tıkalıdır.	Su çıkışını temizleyin.
	Cihazın içindeki gıda ürünleri, suyun su toplayıcısına akmasını engelliyordur.	Cihazın içindeki gıda ürünlerinin arka panele temas etmediğinden emin olun.
Kapı yanlış hizalanmıştır veya havalandırma ızgarasını engelliyordur.	Cihaz dengelenmemiştir.	"Seviye ayarlaması" bölümüne bakın.
Cihazın içindeki sıcaklık çok düşük/yüksek.	Sıcaklık ayar düğmesi doğru ayarlanmamıştır.	Daha yüksek/düşük bir sıcaklık ayarlayın.
	Kapı doğru kapatılmamıştır.	"Kapının kapatılması" bölümüne bakın.
	Gıda ürünlerinin sıcaklığı çok yüksektir.	Gıda ürünlerini koymadan önce sıcaklıklarının oda sıcaklığına düşmesini bekleyin.
	Cihaza aynı anda birçok gıda ürünü konulmuştur.	Aynı anda daha az gıda ürünü koyun.
	Buz kalınlığı 4-5 mm'den fazladır.	Cihazın buzunu çözün.

Problem	Muhtemel neden	Çözüm
	Kapı çok sık açılıyordur.	Sadece gerektiğinde kapıyı açın.
	Cihazda soğuk hava dolaşımı yoktur.	Cihazda soğuk hava dolaşımı olduğundan emin olun.

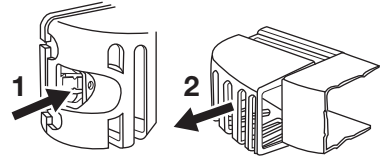
9.2 Kapının kapatılması

1. Kapı contalarını temizleyin.
2. Gerekirse kapıyı ayarlayın. "Montaj" bölümüne bakın.
3. Gerekirse sorunlu kapı contalarını değiştirin. Yetkili servisi arayın.

9.3 Lambanın değiştirilmesi

1. Cihazın fişini prizden çekin.
2. Lamba kapağını kancadan çıkarmak için, hareketli parçaya bastırın (1).
3. Lamba kapağını çıkarın (2).
4. Lambayı aynı güç değerinde ve özellikle ev cihazları için tasarlanmış bir lambayla değiştirin.

5. Lamba kapağını takın.
6. Cihazın fişini prize takın.
7. Kapıyı açın. Lambanın yandığından emin olun.



10. MONTAJ



UYARI!
Güvenlik bölümlerine bakın.

10.1 Konumlandırma

Bu cihaz, cihaz üzerindeki bilgi etiketinde belirtilen iklim sınıfına uygun ortam sıcaklığına sahip, kuru ve iyi havalandırılan bir iç mekana monte edilebilir. Bilgi etiketinde şu bilgiler yer alır:

İklim sınıfı	Ortam sıcaklığı
SN	+10°C ila + 32°C
N	+16°C ila + 32°C
ST	+16°C ila + 38°C
T	+16°C ila + 43°C

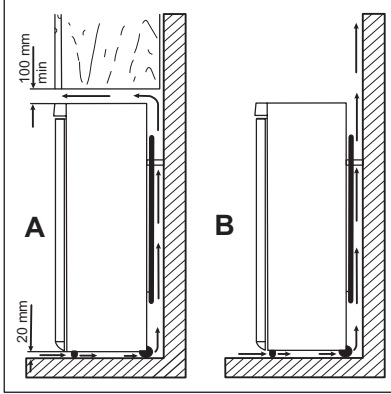


Bu aralığın dışında çalıştırılan bazı modellerde bir takım işlev sorunları yaşanabilir. Doğru çalışma, yalnızca belirtilen sıcaklık aralığında garanti edilebilir. Cihazı nereye monte etmeniz gerektiği hakkında şüpheleriniz varsa lütfen satıcıya, müşteri hizmetlerimize veya en yakındaki yetkili servise başvurun.

10.2 Yerleştirme

Cihaz, kalorifer, ısıtıcı kazan, doğrudan gelen güneş ışığı gibi ısı kaynaklarından yeterince uzağa monte edilmelidir. Havanın, kabinin arka tarafında rahatça devridaim yapabildiğinden emin olun. En iyi performansı elde etmek için, eğer cihaz bir asma tavan altına monte edilmişse, cihaz kabininin üstü ile duvar arasındaki minimum boşluk en az 100

mm olmalıdır. Buna rağmen, ideal olarak cihaz asma tavan altına yerleştirilmemelidir. Kabinin altındaki ayarlanabilir ayakların biri veya birkaçı kullanılarak doğru seviye ayarı elde edilir.



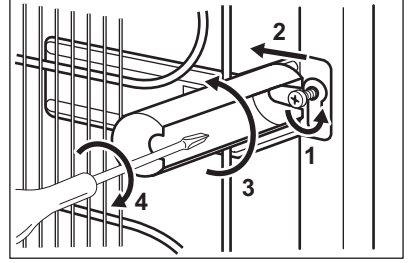
10.3 Elektrik bağlantısı

- Cihazın fişini prize takmadan önce, bilgi etiketinde yazılı voltaj ve frekans değerlerinin evinizin elektrik beslemesininle aynı olduğundan emin olunuz.
- Cihaz topraklanmalıdır. Elektrik kablosunun fişi bu amaca yönelik olarak bir kontak ile donatılmıştır. Eğer evin elektrik prizi topraklı değilse, yürürlükteki kanunlara uygun olarak ve kalifiye bir elektrikçiye danışarak cihazı ayrı bir toprak hattına bağlayınız.
- Üretici firma, yukarıda belirtilen güvenlik önlemlerine uyulamaması halinde sorumluluk kabul etmez.
- Bu cihaz, E.E.C. yönergeleri ile uyumludur.

10.4 Arka aralayıcılar

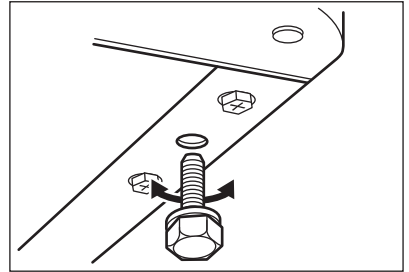
Torbada belgelerle birlikte iki adet aralayıcı bulabilirsiniz.

1. Vidayı sökün.
2. Aralayıcıyı vidanın altına yerleştirin.
3. Aralayıcıyı doğru konuma getirin.
4. Vidaları tekrar sıkın.



10.5 Seviye ayarlaması

Cihazı yerleştirirken düz durmasını sağlayın. Bu, ön-alt kısımdaki iki ayarlanabilir ayakla gerçekleştirilebilir.



10.6 Kapı açılma yönünün değiştirilmesi



UYARI!

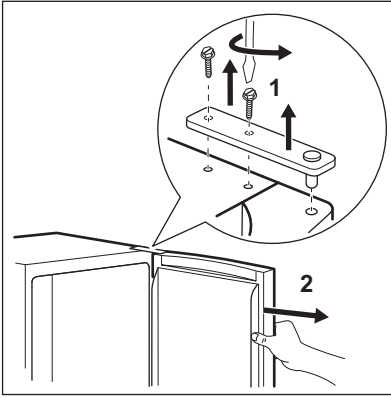
Herhangi bir işlem yapmadan önce, cihazın fişini prizden çekin.



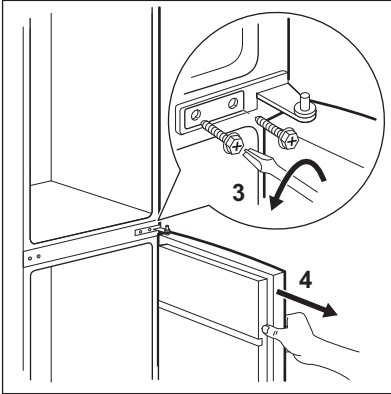
DİKKAT!

Aşağıdaki işlemlerin gerçekleştirilmesi sırasında, cihazın kapılarını sağlam bir şekilde tutacak biriyile çalışmanızı tavsiye ederiz.

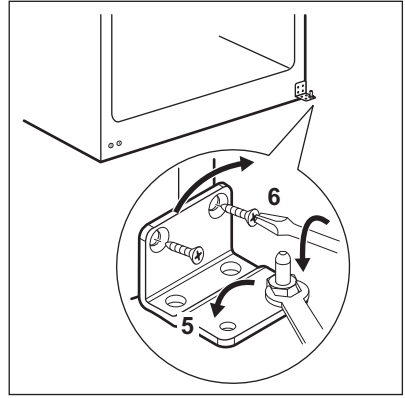
1. Kapıyı açın ve rafları boşaltın.
2. Kapı üst menteşesinin (1) vidalarını sökün.



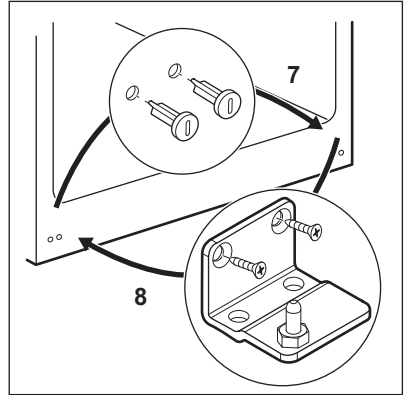
3. Kapıyı orta menteşe piminden (2) çıkarın.
4. Üst menteşe kapaklarını karşı tarafa yerleştirin.
5. Orta menteşe (3) vidalarını sökün.
6. Her iki kapının üst kısımlarındaki tapaları çıkarın ve diğer tarafa alın.
7. Alt kapıyı, alt menteşe piminden (4) çıkarın.



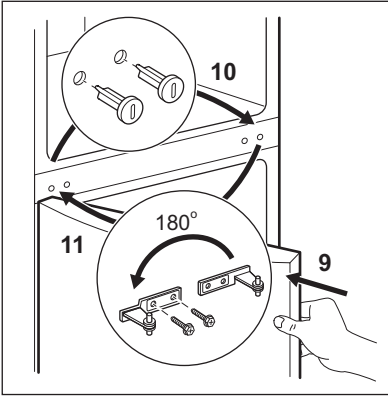
8. Alt menteşe pimini (5) sökün ve alt menteşe pimini (6) alt menteşenin sol taraftaki deliğine vidalayın.



9. Alt menteşe vidalarını sökün ve menteşeyi (8) çıkarın.
10. Alt kapak tapalarını sökün ve bunları karşı taraftaki (7) deliğe vidalayın.
11. Alt menteşeyi karşı tarafa yerleştirin ve vidalarla (8) sabitleyin.

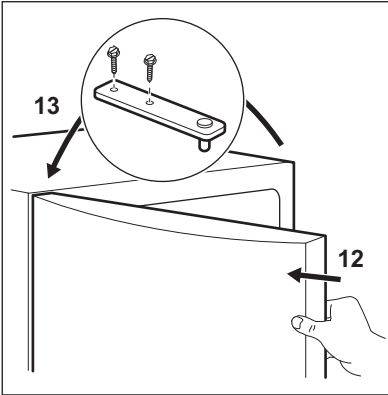


12. Alt kapıyı, alt menteşe pimine (9) yerleştirin.
13. Orta kapak tapalarını sökün ve bunları karşı taraftaki (10) deliğe vidalayın.
14. Orta menteşeyi karşı tarafa yerleştirin ve vidalarla (11) sabitleyin.

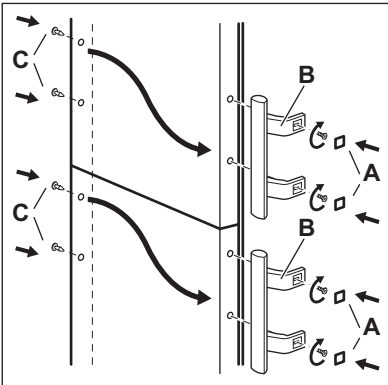


15. Üst kapıyı, orta menteşe pimine (12) yerleştirin.

16. Üst menteşeyi ve vidalarını (13) kullanarak kapıyı sabitleyin.



17. Kapı kulplarını ve tapaları diğer tarafa takın.



Aşağıdaki hususlardan emin olmak için son bir kontrol yapın:

- Tüm vidalar sıkılmış olmalıdır.
- Manyetik conta, kabine yapışık olmalıdır.
- Kapı düzgün bir şekilde açılmalı ve kapanmalıdır.

Ortam sıcaklığı düşük ise (Kış mevsimi gibi), conta kabine tam olarak oturmayabilir. Böyle bir durumda, contanın kendiliğinden oturmasını bekleyin. Yukarıda belirtilen işlemleri yapmak istememeniz halinde, size en yakın yetkili servise başvurun. Yetkili servis uzmanı, masrafı size ait olmak üzere kapıların açılma yönünü değiştirme işlemini yapacaktır.

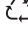

11. TEKNİK BİLGİLER

11.1 Teknik veriler

Model adı	EN3601MOX
Boyutlar	Yükseklik x Genişlik x Derinlik (mm):
	1845 x 595 x 642
Voltaj	230-240 V
Frekans	50 Hz
Başlatma süresi	30

Daha detaylı teknik bilgiler, cihazın iç sol tarafındaki veri etiketinde bulunmaktadır.

12. ÇEVREYLE İLGİLİ BİLGİLER

Şu simgeye sahip malzemeler geri dönüştürülebilir: . Ambalajı geri dönüşüm için uygun konteynerlere koyun. Elektrikli ve elektronik cihaz atıklarının geri dönüşümüne ve çevre ve insan sağlığının korunmasına yardımcı olun. Ev atığı simgesi bulunan cihazları  atmayın. Ürünü yerel geri dönüşüm tesislerinize gönderin ya da belediye ile irtibata geçin.

AEEE Yönetmeliğine Uygundur.

www.electrolux.com/shop



280152926-A-512013