



MORA MORAVIA, s.r.o.

Nádražní 50
783 66 Hlubočky - Mariánské Údolí
ČESKÁ REPUBLIKA

Telefon: 585 161 111
Fax: 585 351 220
Internet: www.mora.cz
E-mail: prodej@mora.cz
Bezplatná infolinka: 800 105 505

GORENJE SLOVAKIA, s.r.o.

Polianky 5A
841 01 Bratislava


SLOVENSKÁ REPUBLIKA

Telefón:	E-mail:
+421-2-692 039 54	servis@gorenje.sk
+421-2-692 039 39	obchod@gorenje.sk
Fax:	gorenje@gorenje.sk
+421-2-692 039 93	Internet: www.gorenje.com

IFU OP CLASSIC cz sk / 061130
ID

 **Classic**

The logo for the "Classic" series, featuring a stylized, bold letter "C" followed by the word "Classic" in a serif font.

-  **CZ** ELEKTRICKÝ ODSAVAČ PAR
-  **SK** ELEKTRICKÝ ODSÁVAČ PÁR

Vážený zákazníku,
zakoupil jste si výrobek z naší nové řady elektrických odsavačů par CLASSIC. Je naším přáním, aby Vám náš výrobek dobře sloužil. Doporučujeme Vám prostudovat tento návod a výrobek obsluhovat podle pokynů.

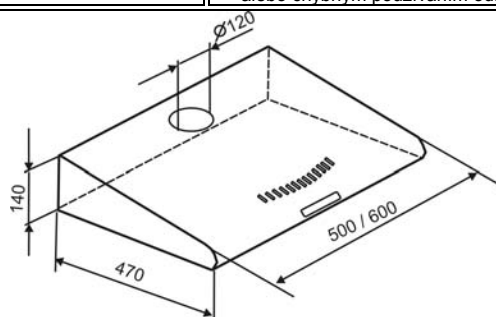
Vážený zákazník,
zakúpil ste si výrobok z našej novej typovej rady elektrických odsávačov pár CLASSIC. Je našim pránim, aby Vám náš výrobok dobre slúžil. Doporučujeme Vám preštudovať si tento návod a výrobok obsluhovať podľa pokynov v ňom uvedených.

DŮLEŽITÉ INFORMACE A DOPORUČENÍ

DÔLEŽITÉ INFORMÁCIE, POKYNY A DOPORUČENIA

- Odsavač nesmí být připojen do kouřovodu (do komína). Odsávaný vzduch nesmí být vypouštěn do potrubí, které je použito k odsávání výparů ze zařízení napájených jinou energií než elektrickou.
- Spotřebič může být použit buď v odťahové verzi (odtah par do odťahové šachty) nebo po dokoupení uhlíkového filtru v recirkulační verzi (cirkulace přes uhlíkový filtr).
- Je-li v provozu současně s odsavačem (v odťahové verzi) v jedné místnosti jiný spotřebič - tepelný zdroj (např. plynový, olejový, naftový, na tuhá paliva), je nutné počítat s tím, že tyto spotřebiče při spalování vytvářejí určitý podtlak. Proto je nutné v těchto případech zajistit dostatečný přísun vzduchu (z vnějšího prostředí).
- Pod odsavačem nemanipulujte s otevřeným ohněm (např. flambování atd.)!
- Při smažení pokrmů dbejte zvýšené opatrnosti, aby nedošlo ke vznícení syntetického filtru.
- Odsavač nesmí být v přímém dotyku s teplovodními rozvody.
- Velké nánosy tuku na filtru proti mastnotám vznikající při smažení musí být pravidelně odstraňovány.
- Výměnu filtrů provádějte dle dále uvedeného postupu
- Spotřebič je určen pro obsluhu dospělými osobami.
- Spotřebič je určen pro běžný provoz v domácnosti
- Výrobce neodpovídá za škody vzniklé chybnou instalací nebo chybným používáním odsavače.

- Odsávač nesmie byť pripojený do dymovodu (do komína). Odsávaný vzduch nesmie byť vypúšťaný do potrubia, ktoré sa používa na odsávanie výparov zo zariadení napájaných na iný druh energie, než elektrickú.
- Spotrebič môže byť použitý buď v odťahovej verzii (odťah pár do odťahovej šachty) alebo po dokúpení uhlíkového filtra v recirkulačnej verzii (cirkulácia cez uhlíkový filter).
- Ak je v prevádzke súčasne s odsávačom (v odťahovej verzii) v jednej spoločnej miestnosti iný spotrebič - tepelný zdroj (napr. plynový, olejový, naftový, na tuhé palivá), je nutné rátať s tým, že tieto spotrebiče pri spaľovaní vytvárajú určitý podtlak. Preto je nutné v týchto prípadoch zaistiť dostatočný prísun vzduchu (z vonkajšieho prostredia).
- Pod odsávačom nemanipulujte s otvoreným ohňom (napr. flambovanie atď.)!
- Pri smažení pokrmov dbajte na zvýšenú opatnosť, aby nedošlo ku vznieteniu syntetického filtra.
- Odsávač nesmie byť v priamom styku s teplovodnými rozvodmi.
- Veľké nánosy tuku na filtri proti mastnotám, vznikajúce pri smažení, musia byť pravidelne odstraňované.
- Výmenu filtrov uskutočňujte podľa ďalej uvedeného postupu
- Spotrebič je určený pre obsluhu dospelými osobami.
- Spotrebič je určený pre bežnú prevádzku v domácnosti
- Výrobca nezodpovedá za škody, ktoré by boli zavinené chybnou inštaláciou, alebo chybným používaním odsávača.






POPIS ODSAVAČE PAR	POPIS ODSÁVAČA PÁR
<p>Elektrický odsavač par je určen k upevnění na kolmou stěnu, uprostřed nad elektrickým či plynovým sporákem nebo varnou deskou. Má tři stupně výkonu ovládané posuvným přepínačem, osvětlení a filtr proti mastnotám. Připojení na odtažové potrubí je možné horním odtahem Po dokoupení a instalaci uhlíkového filtru je možno odsavač použít v recirkulačním režimu.</p>	<p>Elektrický odsávač pár je určený pre upevnenie na kolmú stenu, uprostred, nad elektrickým či plynovým sporákom, alebo varnou platňou. Má tri stupne výkonu, ovládané posuvným prepínačom, osvetlenie a filter proti mastnotám. Pripojenie na odťahové potrubie je možné horným odťahom. Po dokúpení a inštalácii uhlíkového filtra je možné odsávač použiť v recirkulačnom režime.</p>
<ol style="list-style-type: none"> 1. Plášť odsavače s ventilátorem a osvětlením 2. Ovládací panel 3. - 4. Příruba 5. Spodní víko s filtrem proti mastnotám 6. Odtahový otvor 7. Odtahové otvory pro recirkulaci 	<ol style="list-style-type: none"> 1. Plášť odsávača s ventilátorem a osvetlením 2. Ovládací panel 3. - 4. Příruba 5. Spodné veko s filtrom proti mastnotám 6. Odtahový otvor 7. Odtahové otvory pre recirkuláciu
ELEKTRICKÉ PŘIPOJENÍ	ELEKTRICKÉ PRIPOJENIE
<ul style="list-style-type: none"> • Před instalací spotřebiče se ujistěte, že napětí ve Vaší elektrické síti souhlasí s údaji na výrobním štítku uvnitř spotřebiče. • Spotřebič je vybaven přívodní šňůrou zakončenou vidlicí - třída II. ochrany proti úrazu elektrickým proudem • Spotřebič připojte do zásuvky odpovídající platným normám. • Spotřebič musí být připojen tak, aby byl snadný přístup k elektrické zásuvce. 	<ul style="list-style-type: none"> • Pred inštaláciou spotrebiča sa uistite, že napätie vo Vašej elektrickej sieti súhlasí s údajmi na výrobnom štítku vo vnútri spotrebiča. • Spotrebič je vybavený prívodnou šnúrou, ktorá je zakončená vidlicou - trieda II. ochrany proti úrazu elektrickým prúdom • Spotrebič pripojte do zásuvky odpovedajúcej platným normám. • Spotrebič musí byť pripojený tak, aby bol snadný prístup k elektrickej zásuvke.
INSTALACE	INŠTALÁCIA
<p>Vzdálenost mezi odsavačem a varnou deskou nesmí být menší než:</p> <ul style="list-style-type: none"> • 650 mm nad elektrickými plotnami a sklokeramickou deskou • 750 mm nad plynovými hořáky 	<p>Vzdialenosť medzi odsávačom a varnou platňou nesmie byť menšia než:</p> <ul style="list-style-type: none"> • 650 mm nad elektrickými platňami a sklokeramickou platňou • 750 mm nad plynovými horákmi
<p>UPEVNĚNÍ ODSAVAČE KE STĚNĚ – POD SKŘÍNKU KUCHYNSKÉ LINKY</p> <ul style="list-style-type: none"> • Otevřete spodní kovovou mřížku – uvolněte dvě plastové západky po stranách mřížky vykopáním směrem ven a mřížku vyjměte. • Přiložte odsavač ke stěně a v požadované výšce (pod skřínkou) vyznačte umístění otvorů pro hmoždinky 1 (obr. 2). • POZOR: Je nutno zajistit vodorovné umístění odsavače. • Na vyznačených místech vyvrtejte otvory pro hmoždinky (1). • Na připravené hmoždinky přišroubujte odsavač šrouby (2). Přívodní šňůra odsavače musí směřovat dolů ve vyznačeném otvoru. 	<p>UPEVNENIE ODSÁVAČA KU STENE – POD SKRINKU KUCHYNSKEJ LINKY</p> <ul style="list-style-type: none"> • Otvorte spodnú kovovú mriežku – uvoľnite dve plastové západky po bokoch mriežky vykopnutím, smerom von a mriežku vyťahnite. • Priložte odsávač ku stene a v požadovanej výške (pod skrinkou) vyznačte umiestnenie otvorov pre hmoždinky 1 (obr. 2). • POZOR: Je nutné zabezpečiť vodorovné umiestnenie odsávača. • Na vyznačených miestach vyvrtajte otvory pre hmoždinky (1). • Na pripravené hmoždinky pripevnite odsávač skrutkami (2). Prívodná šnúra odsávača musí smerovať dole, vo vyznačenom otvore.

2

ZÁKLADNÍ TECHNICKÉ ÚDAJE	ZÁKLADNÉ TECHNICKÉ ÚDAJE	
Typ	Typ	CLASSIC
Počet motorů	Počet motorov	1
Max. příkon motoru	Max. príkon motora	110 W
Max. příkon odsavače	Max. príkon odsávača pár	150 W
Osvětlení	Osvetlenie	1 x 40 W
Elektrické napětí	Elektrické napätie	230 V ~
Třída ochrany proti úrazu elektrickým proudem	Trieda ochrany proti úrazu elektrickým prúdom	II.
Rozměry (mm)	Rozmery (mm)	500 x 470 x 140 600 x 470 x 140
Hlučnost	Hlučnosť	59 dBA
Barva (lakování)	Farba	LAKOVÁNÍ / LAKOVANIE Bílá / Biela Hnědá / Hnedá NEREZ
Filtr proti mastnotám	Filter proti mastnotám	Syntetický (1ks)
Ovládání - POSUVNĚ -3 STUPNĚ VÝKONU	Ovládanie - POSUVNĚ - 3 STUPNE VÝKONU	
Odtah: HORNÍ A RECIRKULACE	Odtáh: HORNÝ A RECIRKULÁCIA	
PŘÍSLUŠENSTVÍ ODSAVAČE	PŘÍSLUŠENSTVO ODSÁVAČA PÁR	
NÁVOD K POUŽITÍ + Záruční podmínky	NÁVOD NA POUŽITIE + Záručné podmienky	
PŘÍRUBA Ø 120 mm	PRÍRUBA Ø 120 mm	
ZÁSLEPKA	ZÁSLEPKA	
2 HMOŽDINKY + ŠROUBY	2 HMOŽDINKY + SKRUTKY	
2 ŠROUBY PRO UPEVNĚNÍ KE SKŘÍNCE	2 SKRUTKY NA UPEVNĚNIE KU SKRINKE	
PŘÍSLUŠENSTVÍ NA OBJEDNÁVKU	PŘÍSLUŠENSTVO NA OBJEDNÁVKU	
OHEBNÉ HLINÍKOVÉ POTRUBÍ Ø 125 (objednací číslo: MV 125/1)	OHYBNÉ HLINÍKOVÉ POTRUBIE Ø 125 (objednávacie číslo: MV 125/1)	
UPÍNAČÍ KOVOVÉ PÁSKY (objednací číslo: MV 135 spona)	UPÍNACIE KOVOVÉ PÁSKY (objednávacie číslo: MV 135 spona)	
ZPĚTNÁ KLAPKA Ø 120 mm	SPÄTNÁ KLAPKA Ø 120 mm	
PŘÍSLUŠENSTVÍ NA OBJEDNÁVKU PRO RECIRKULACI	PŘÍSLUŠENSTVO NA OBJEDNÁVKU PRE RECIRKULÁCIU	
UHLÍKOVÝ FILTR	UHLÍKOVÝ FILTER	


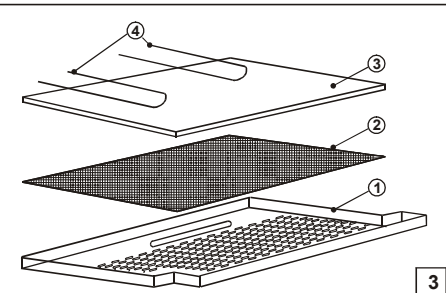
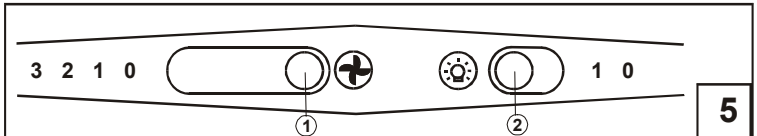
7

OSVĚTLENÍ <ul style="list-style-type: none"> Odsavač je vybaven osvětlením se žárovkou 40 W, Přístup k žárovce je umožněn odklopením krycí kovové mřížky. 	OSVETLENIE <ul style="list-style-type: none"> Odsávač je vybavený osvetlením žiarovkou s výkonom 40 W, Přístup k žárovce bude umožněn po odklopení krycej kovovej mriežky.
POSTUP: <ul style="list-style-type: none"> odpojte odsavač od přívodu elektrické sítě odstraňte kovovou krycí mřížku odsavače provedte výměnu žárovky – vždy za stejný typ (40 W) kovovou krycí mřížku nasadte zpět 	POSTUP: <ul style="list-style-type: none"> odpojte odsavač od elektrickej siete odstráňte spodnú kovovú mriežku odsávača vykonajte výmenu žiarovky – vždy výmenou za rovnaký typ (40 W) kovovú kryciu mriežku nasadte späť
ČIŠTĚNÍ <ul style="list-style-type: none"> Vnitřní a vnější části odsavače par čistěte pravidelně jemnými čistícími prostředky. Nikdy nepoužívejte brusné čistící prostředky. 	ČISTENIE <ul style="list-style-type: none"> Vnútorne a vonkajšie časti odsávača pár čistite pravidelne jemnými čistiacimi prostriedkami. Nikdy nepoužívejte brusné čistiacie prostriedky.
ZPŮSOBY VYUŽITÍ A LIKVIDACE OBALU	SPÔSOBY VYUŽITIA A LIKVIDÁCIE OBALOV
 <p>MORA MORAVIA, s.r.o. se zapojila do integrovaného systému sběru komunálního odpadu ve spolupráci s firmou EKOKOM, a.s. Sběr obalů uložených na sběrných místech ve Vaší obci zaručuje jejich recyklaci.</p>	<p>vlnitá lepenka, baliací papier - predaj zberným surovinám - do zberných kontajnerov na zberný papier - iné využitie polystyrén - do zberných kontajnerov obalová fólia a PE vrecia - do zberných kontajnerov na plasty</p>
LIKVIDACE SPOTŘEBIČE PO UKONČENÍ ŽIVOTNOSTI	LIKVIDÁCIA SPOTREBIČOV PO UKONČENÍ ŽIVOTNOSTI
 <p>Tento spotřebič je označen v souladu s evropskou směrnicí 2002/96/EG o nakládání s použitými elektrickými a elektronickými zařízeními (waste electrical and electronic equipment - WEEE). Tato směrnice stanoví jednotný evropský (EU) rámec pro zpětný odběr a recyklování použitých zařízení.</p>	 <p>Tento spotřebič je označený v súlade s európskou smernicou 2002/96/EG o nakladaní s použitými elektrickými a elektronickými zariadeniami (waste electrical and electronic equipment - WEEE). Táto smernica stanovuje jednotný európsky (EU) rámec pre spätný odber a recyklovanie použitých zariadení.</p>
<p>Spotřebič obsahuje hodnotné materiály, které by měly být po ukončení životnosti opětovně využity - spotřebič prodat do sběrných surovin.</p>	<p>Spotřebič obsahuje hodnotné materiály, ktoré by mali byť po ukončení životnosti spotrebiča opätovne využité. Podľa možnosti spotrebič odovzdajte do zberných surovin alebo na miesto určené obcou na odkladanie odpadu.</p>
REKLAMACE	REKLAMÁCIE
<p>Vyskytne-li se v záruční době na spotřebiči závada, neopravujte ji sami. Reklamací uplatněte v prodejně, ve které jste spotřebič zakoupili nebo u servisních gescí uvedených v záručních podmínkách. Při uplatnění reklamace se řiďte textem ZÁRUČNÍCH PODMÍNEK.</p>	<p>Ak sa vyskytne v záručnej dobe na spotrebiči závada, neopravujte ju sami. Reklamáciu si uplatníte v predajni, v ktorej ste si spotrebič zakúpili alebo u servisných gescí, uvedených v záručných podmienkach. Pri uplatňovaní reklamácie sa riadte textom ZÁRUČNÝCH PODMIENOK.</p>
POZNÁMKA: Výrobce si vyhrazuje právo drobných změn, vyplývajících z inovačních nebo technologických změn výrobku.	POZNÁMKA: Výrobca si vyhrazuje právo drobných zmien, vyplývajúcich z inovačných alebo technologických zmien výrobku.

6

<ul style="list-style-type: none"> Sešroubujte odsavač dvěma šrouby (3) přes otvory (4) v horní části odsavače ke dnu skříňky. Nasadte spodní kryt odsavače s filtrem proti mastnotám Připojte odsavač do elektrické sítě a vyzkoušejte všechny jeho funkce. 	<ul style="list-style-type: none"> Upevnite odsavač dvomi skrutkami (3) cez otvory (4) v hornej časti odsávača ku dnu skrinky. Nasadte spodný kryt odsávača s filtrom proti mastnotám Připojte odsavač do elektrickej siete a vyskúšajte všetky jeho funkcie.
	
NASTAVENÍ VOLBY REŽIMU ODSAVAČE PAR	NASTAVENIE VOLBY REŽIMU ODSÁVAČA PÁR
ODTAHOVÁ VERZE <ul style="list-style-type: none"> Při použití odťahové verze jsou výpary vypouštěny do odťahového otvoru odťahovou hadicí, která je přírubou připevněna k odsavači. Odtah je proveden horním vývodem odsavače, na který upevníme přírubu. Průměr odťahové hadice musí být stejný jako průměr přípojovací příruby (Ø120 mm). 	ODŤAHOVÁ VERZIA <ul style="list-style-type: none"> Pri použití odťahovej verzie sú výpary vypúšťané do odťahového otvoru odťahovou hadicou, ktorá je prírubou pripevnená k odsávaču. Odtah je realizovaný horným vývodom odsávača, na ktorý upevníme prírubu. Priemer odťahovej hadice musí byť rovnaký ako priemer pripájacej príruby (Ø120 mm).
POZOR ! U odťahové verze nesmí být v odsavači nainstalován uhlíkový filtr.	POZOR ! U odťahovej verzie nesmie byť v odsávači nainštalovaný uhlíkový filter.
RECIRKULAČNÍ VERZE Pro recirkulaci je nutné k odsavači par dokoupit uhlíkový filtr. Výpary jsou odsávány přes uhlíkový filtr a zbaveny pachy vypouštěny přes mřížku v přední části odsavače zpět do místnosti. Tato verze se používá v případech, kdy není k dispozici odťahová šachta.	RECIRKULAČNÁ VERZIA Pre recirkuláciu je nutné k odsávaču pár dokúpiť si uhlíkový filter. Výpary sú odsávané cez uhlíkový filter a zároveň sú zbavované pachy ktorý sa vypúšťa cez mriežku v prednej časti odsávača späť do miestnosti. Táto verzia sa používa v prípadoch, keď nie je k dispozícii odťahová šachta.
MONTÁŽ RECIRKULAČNÍ VERZE <ul style="list-style-type: none"> Odklopte krycí mřížku (1) s filtrem proti mastnotám (2). Vložte uhlíkový filtr (3), který se uchytlí pomocí drátěných spon (4). V horní části plastového krytu motoru přesuňte plastovou páčku (A) do dolní polohy (otvoru). Tím se otevře klapka odťahu pro provoz v recirkulační verzi. Mřížku nasadte zpět na původní místo. 	MONTÁŽ RECIRKULAČNEJ VERZIE <ul style="list-style-type: none"> Odklopte kryciu mriežku (1) s filtrom proti mastnotám (2). Vložte uhlíkový filter (3), ktorý bude uchytený pomocou drôtených spôn (4). V hornej časti plastového krytu motoru preradte plastovú páčku (A) do dolnej polohy (otvoru). Tým sa otvorí klapka odťahu pre začatie prevádzky v recirkulačnej verzii. Mriežku nasadte späť na pôvodné miesto.

3

 <p>PLASTOVÝ KRYT MOTORU</p>	
<p>POZOR ! Pro recirkulaci (filtrační verze) musí být odsavač vybaven uhlíkovým filtrem.</p>	<p>POZOR ! Pre recirkuláciu (filtračná verzia) <u>musí</u> byť odsávač vybavený uhlíkovým filtrom.</p>
<p align="center">POKYNY PRO POUŽITÍ</p>	<p align="center">POKYNY PRE POUŽITIE</p>
<p>BEZPEČNOSTNÍ POKYNY</p> <ul style="list-style-type: none"> Filtry proti mastnotám a uhlíkové filtry je nutno vyměňovat dle doporučení výrobce filtrů. V případě intenzivnějšího používání je nutno výměnu provádět častěji. Plynové hořáky vypněte ještě před odstavením nádob. 	<p>BEZPEČNOSTNÉ POKYNY</p> <ul style="list-style-type: none"> Filtre proti mastnotám a uhlíkové filtre je nutné vymieňať v súlade s odporúčaniami výrobcu filtrov. V prípade intenzívnejšieho používania je nutné výmenu uskutočňovať častejšie. Plynové horáky vypnite ešte pred odstavením nádob, ktoré sú na nich umiestnené.
<p>POUŽITÍ ODSÁVAČE - OVLÁDÁNÍ Odsavač CLASSIC je vybaven motorem se třemi rychlostmi (stupni výkonu). Volba rychlosti (výkonu) se provádí posuvným přepínačem na čelní stěně odsavače.</p>	<p>POUŽITIE ODSÁVAČA - OVLÁDANIE Odsávač CLASSIC je vybavený motorom s tromi rýchlostami (tromi stupňami výkonu). Volba rýchlosti (výkonu) sa vykonáva posuvným prepínačom na čelnej strane odsávača.</p>
	
<p>OVLÁDACÍ PANEL Ovládací panel je znázorněn na obr. 5. - přepínač (1) – ovládá rychlost motoru - spínač (2) – ovládá osvětlení</p>	<p>OVLÁDACÍ PANEL Ovládací panel je znázornený na obr. 5. - prepínač (1) – ovláda rýchlosť motora - spínač (2) – ovláda osvetlenie</p>

4

<p>RYCHLOST MOTORU:</p> <ol style="list-style-type: none"> Nízká rychlost - využití při vaření v jednom hrnci. Minimální hlučnost. Střední rychlost - vhodná pro běžné vaření. Tato rychlost nabízí nejlepší poměr mezi výkonem a hlučností. Nevyšší rychlost - vhodná při smažení a vaření pokrmů se silnými výpary i po delší dobu. <ul style="list-style-type: none"> Pro zvětšení oblasti odsávání vyklopte skleněný nábehový kryt. Doporučujeme zapnout odsavač před počátkem vaření a po ukončení vaření jej ponechat ještě několik minut v provozu. 	<p>RÝCHLOSŤ MOTORA:</p> <ol style="list-style-type: none"> Nízka rýchlosť - využitie pri varení v jednom hrnci. Minimálna hlučnosť. Stredná rýchlosť - vhodná pre bežné varenie. Táto rýchlosť poskytuje najlepší pomer medzi výkonom a hlučnosťou. Najvyššia rýchlosť - vhodná pre vyprážanie a varenie pokrmov so silnou tvorbou výparov, ktorá môže trvať i dlhší čas. <ul style="list-style-type: none"> Pre zväčšenie oblasti odsávania vyklopte sklenený nábehový kryt. Doporučujeme zapnúť odsávač pred začiatkom varenia a po ukončení varenia ho ponechať ešte zopár minút v prevádzke.
<p align="center">ÚDRŽBA</p>	<p align="center">ÚDRŽBA</p>
<ul style="list-style-type: none"> Při jakékoliv manipulaci s odsavačem odpojte spotřebič od elektrické sítě. Pravidelná údržba a čištění zajistí výkonnost, spolehlivost a delší životnost odsavače par. Zvláštní pozornost věnujte filtrům proti mastnotám a uhlíkovým filtrům. 	<ul style="list-style-type: none"> Pri akejkolvek manipulácii s odsávačom odpojte spotrebič od elektrickej siete. Pravidelná údržba a čistenie zaisťujú výkonnosť, spoľahlivosť a dlhšiu životnosť odsávača pár. Zvláštnu pozornosť venujte filtrom proti mastnotám a uhlíkovým filtrom.
<p>SYNETICKÝ FILTR PROTI MASTNOTÁM</p> <ul style="list-style-type: none"> Zachytává uvolněné mastné částice Nelze jej umývat ani regenerovat Nesmí být čištěn a znovu použit Syntetický filtr proti mastnotám musí být dle intenzity vaření vyměněn asi 1x za 2 měsíce 	<p>SYNETICKÝ FILTER PROTI MASTNOTÁM</p> <ul style="list-style-type: none"> Zachytáva uvoľnené mastné častice Nemožno hoj umývať ani regenerovať Nesmie sa čistiť a znovu použiť Syntetický filter proti mastnotám je nutné podľa intenzity varenia vymieňať asi 1x za 2 mesiace
<p>VÝMĚNA FILTRU</p> <ul style="list-style-type: none"> Otevřete spodní kovovou mřížku - západky dolů. Odstraňte použitý syntetický filtr, připevněte nový drátěným držákem a zavřete kovovou mřížku. 	<p>VÝMENA FILTRA</p> <ul style="list-style-type: none"> Otvorte spodnú kovovú mriežku - západky dolu. Odstráňte použitý syntetický filter, pripevnite nový drôteným držiakom a zatvorte kovovú mriežku.
<p>UHLÍKOVÝ FILTR (PRO RECIRKULACI NUTNO DOKOUPIT)</p> <ul style="list-style-type: none"> Uhlíkový filtr pohlcuje kuchyňské pachy. Uhlíkový filtr nesmí být nikdy umýván. Při běžném používání by měl být uhlíkový filtr vyměňován každé 4 měsíce. Při intenzivnějším používání i častěji. 	<p>UHLÍKOVÝ FILTER (PRE RECIRKULÁCIU JE POTREBNÉ DOKÚPIŤ)</p> <ul style="list-style-type: none"> Uhlíkový filter pohlcuje kuchynské pachy. Uhlíkový filter sa nesmie nikdy umývať. Pri bežnom používaní by sa mal uhlíkový filter vymieňať každé 4 mesiace. Pri intenzívnejšom používaní aj častejšie.
<p>VÝMĚNA FILTRU</p> <ul style="list-style-type: none"> Otevřete kovovou mřížku a odstraňte uhlíkový filtr. Opačným postupem nasadíte nový uhlíkový filtr zavřete kovovou mřížku. 	<p>VÝMENA FILTRA</p> <ul style="list-style-type: none"> Otvorte kovovú mriežku a odstráňte uhlíkový filter. Opačným postupom nasadíte nový uhlíkový filter, zatvorte kovovú mriežku.
<p>UPOZORNĚNÍ ! Zachycená mastnota ve filtru nejen ovlivňuje výkon odsavače, ale může také způsobit vznícení! Doporučujeme proto řídit se pokyny k čištění a výměně filtrů.</p>	<p>UPOZORNENIE ! Zachytená mastnota vo filtri nielen ovplyvňuje výkon odsávača, ale môže tiež spôsobiť vznietenie! Doporučujeme, aby ste sa riadili pokynmi k čisteniu a výmene filtra.</p>
<p>LIKVIDACE UHLÍKOVÝCH FILTRŮ PO UKONČENÍ ŽIVOTNOSTI Použité filtry je možno likvidovat do komunálního odpadu.</p>	<p>LIKVIDÁCIA UHLÍKOVÝCH FILTROV PO UKONČENÍ ŽIVOTNOSTI Použité filtre je možno likvidovať do komunálneho odpadu.</p>

5