

▶ L6FBI48WC

CS	Návod k použití Pračka	2
SK	Návod na používanie Práčka	37

USER MANUAL



AEG

OBSAH

1. BEZPEČNOSTNÍ INFORMACE.....	3
2. BEZPEČNOSTNÍ POKYNY	5
3. INSTALACE.....	6
4. PŘÍSLUŠENSTVÍ.....	10
5. POPIS SPOTŘEBIČE.....	11
6. OVLÁDACÍ PANEL.....	12
7. VOLIČ A TLAČÍTKA.....	13
8. PROGRAMY	15
9. NASTAVENÍ.....	18
10. PŘED PRVNÍM POUŽITÍM.....	19
11. DENNÍ POUŽÍVÁNÍ.....	19
12. TIPY A RADY.....	23
13. ČIŠTĚNÍ A ÚDRŽBA.....	24
14. ODSTRAŇOVÁNÍ ZÁVAD.....	28
15. ÚDAJE O SPOTŘEBĚ.....	31
16. TECHNICKÉ ÚDAJE.....	32
17. STRUČNÝ PŘEHLED	33
18. LIST S ÚDAJI O VÝROBKU VE SHODĚ S NAŘÍZENÍM EU Č. 1369/2017.....	34

PRO DOKONALÉ VÝSLEDKY

Děkujeme vám, že jste si zvolili výrobek značky AEG. Aby vám bezchybně sloužil mnoho let, vyrobili jsme jej s pomocí inovativních technologií, které usnadňují život, a vybavili jsme jej funkcemi, které u obyčejných spotřebičů nenajdete. Stačí věnovat pár minut čtení a zjistíte, jak z něho získat co nejvíce.

Navštivte naše stránky ohledně:



Rady ohledně používání, brožury, poradce při potížích, servisních informací:
www.aeg.com/webselfservice



Registrace vašeho spotřebiče, kterou získáte lepší servis:
www.registreaeg.com



Nákupu příslušenství, spotřebního materiálu a originálních náhradních dílů pro váš spotřebič:
www.aeg.com/shop

PÉČE O ZÁKAZNÍKY A SERVIS


Doporučujeme používat originální náhradní díly.

Při kontaktu se servisním střediskem se ujistěte, že máte k dispozici následující údaje: Model, výrobní číslo (PNC), sériové číslo.

Tyto informace jsou uvedeny na typovém štítku.

 Upozornění / Důležité bezpečnostní informace

 Všeobecné informace a rady

 Poznámky k ochraně životního prostředí

Změny vyhrazeny.

1. ⚠️ BEZPEČNOSTNÍ INFORMACE

Tento návod si pečlivě přečtěte ještě před instalací spotřebiče a jeho prvním použitím. Výrobce nenese odpovědnost za žádný úraz ani škodu v důsledku nesprávné instalace nebo použití. Návod k použití vždy uchovávejte na bezpečném a přístupném místě pro jeho budoucí použití.

1.1 Bezpečnost dětí a postižených osob

- Tento spotřebič smí používat děti starší osmi let nebo osoby se sníženými fyzickými, smyslovými nebo duševními schopnostmi nebo osoby bez patřičných zkušeností a znalostí, pouze pokud tak činí pod dozorem nebo vedením, které zohledňuje bezpečný provoz spotřebiče, a pokud rozumí rizikům spojeným s provozem spotřebiče.
- Děti ve věku tří až osmi let a osoby s rozsáhlým a komplexním postižením bez stálého dozoru držte z dosahu spotřebiče.
- Děti mladší tří let bez stálého dozoru držte z dosahu spotřebiče.
- Nenechte děti hrát si se spotřebičem.
- Všechny obaly uschovejte z dosahu dětí a řádně je zlikvidujte.
- Prací prostředky uschovejte z dosahu dětí.
- Jsou-li dvířka spotřebiče otevřená, nedovolte dětem a domácím zvířatům, aby se k němu přibližovaly.
- Pokud je spotřebič vybaven dětskou bezpečnostní pojistkou, doporučuje se ji aktivovat.
- Čištění a uživatelskou údržbu spotřebiče by neměly provádět děti bez dozoru.

1.2 Všeobecné bezpečnostní informace

- Neměňte technické parametry tohoto spotřebiče.
- Tento spotřebič je určen pro použití v domácnosti a pro následující způsoby použití:

- kuchyňky pro zaměstnance v obchodech, kancelářích a jiných pracovních prostředích;
- pro zákazníky hotelů, motelů, penzionů a jiných ubytovacích zařízení;
- společné prostory v činžovních domech nebo veřejné prádelny.
- Nepřekračujte maximální náplň 8 kg (viz část „Tabulka programů“).
- Hodnota provozního tlaku vody na přívodu musí být mezi 0,5 bar (0,05 MPa) a 8 bar (0,8 MPa).
- Větrací otvor umístěný vespod spotřebiče nesmí být zakrytý kobercem, rohoží ani jinou podlahovou krytinou.
- Spotřebič musí být připojen k vodovodnímu potrubí pomocí nové soupravy hadic dodané se spotřebičem nebo jiné nové soupravy hadic dodané z autorizovaného servisního střediska.
- Neinstalujte již jednou použitou soupravu hadic znovu.
- Jestliže je poškozený napájecí kabel, smí ho vyměnit pouze výrobce, autorizované servisní středisko nebo osoba s podobnou příslušnou kvalifikací, jinak by mohlo dojít k úrazu.
- Před každou údržbou spotřebič vždy vypněte a vytáhněte síťovou zástrčku ze zásuvky.
- K čištění spotřebiče nepoužívejte vysokotlaký proud vody nebo páru.
- Vyčistěte spotřebič vlhkým hadrem. Používejte pouze neutrální mycí prostředky. Nepoužívejte prostředky s drsnými částicemi, drátěnky, rozpouštědla nebo kovové předměty.
- Je-li bubnová sušička umístěna na pračce, použijte správnou spojovací sadu schválenou společností AEG (podrobnosti naleznete v kapitole „Příslušenství - Spojovací sada“).

2. BEZPEČNOSTNÍ POKYNY

2.1 Instalace

i Instalace musí odpovídat příslušným vnitrostátním předpisům a normám.

- Odstraňte všechny přepravní šrouby a obaly včetně pryžové tlumící vložky s plastovou rozpěrkou.
- Přepravní šrouby uchovejte na bezpečném místě. Bude-li se spotřebič v budoucnu přesouvat, pomocí těchto šroubů se musí zajistit buben, aby nedošlo k poškození vnitřních součástí.
- Při přemísťování spotřebiče buďte vždy opatrní, protože je těžký. Vždy používejte ochranné rukavice a uzavřenou obuv.
- Řiďte se pokyny k instalaci dodanými spolu s tímto spotřebičem.
- Poškozený spotřebič neinstalujte ani nepoužívejte.
- Neinstalujte nebo nepoužívejte spotřebič tam, kde může teplota klesnout pod 0 °C nebo kde je vystaven povětrnostním podmínkám.
- Podlaha, na níž má být spotřebič umístěn, musí být plochá, stabilní, žáruvzdorná a čistá.
- Zkontrolujte, zda mezi spotřebičem a podlahou může proudit vzduch.
- Když spotřebič umístíte na konečné místo, pomocí vodováhy zkontrolujte, zda je správně vyrovnán. Jestliže ne, seřídte nožičky podle potřeby.
- Spotřebič neumísťujte přímo nad odpadním otvorem v podlaze.
- Na spotřebič nestříkejte vodu a nevystavujte ho nadměrné vlhkosti.
- Spotřebič neinstalujte tam, kde nelze dvířka spotřebiče plně otevřít.
- Pod spotřebič nepokládejte uzavřené nádoby na zachycení případného úniku vody. Informace o vhodném příslušenství vám poskytne autorizované servisní středisko.

2.2 Připojení k elektrické síti



VAROVÁNÍ!

Hrozí nebezpečí požáru nebo úrazu elektrickým proudem.

- Spotřebič musí být uzemněn.
- Vždy používejte správně instalovanou síťovou zásuvku s ochranou proti úrazu elektrickým proudem.
- Zkontrolujte, zda údaje na typovém štítku souhlasí s parametry elektrické sítě.
- Nepoužívejte rozbočovací zástrčky ani prodlužovací kabely.
- Dbejte na to, abyste nepoškodili napájecí kabel a síťovou zástrčku. Jestliže potřebujete přívodní kabel vyměnit, musí výměnu provést námi autorizované servisní středisko.
- Síťovou zástrčku zapojte do síťové zásuvky až na konci instalace spotřebiče. Po instalaci musí zůstat síťová zástrčka nadále dostupná.
- Nedotýkejte se napájecího kabelu či síťové zástrčky mokřýma rukama.
- Neodpojujte spotřebič ze zásuvky tahem za kabel. Vždy tahejte za zástrčku.
- Tento spotřebič je v souladu se směrnicemi EHS.

2.3 Vodovodní přípojka

- Dbejte na to, abyste hadice nepoškodili.
- Před připojením spotřebiče k novým hadicím nebo k hadicím, které nebyly dlouho používány, nebo tam, kde byly prováděny opravy či instalována nová zařízení (vodoměry apod.), nechte vodu na několik minut odtéct, dokud nebude čistá.
- Ujistěte se, že při prvním použití spotřebiče ani po něm nedošlo k viditelnému úniku vody.
- Pokud je přívodní hadice příliš krátká, nenastavujte ji ani nepoužívejte prodlužovací hadice. Kontaktujte autorizované servisní středisko ohledně výměny přívodní hadice.
- Po odstranění obalu může z vypouštěcí hadice vytékat voda. To se

děje z důvodu testování spotřebiče pomocí vody ve výrobním závodě.

- Hadici lze prodloužit o maximálně 400 cm. V případě prodloužení hadice nebo ostatních hadic kontaktujte autorizované servisní středisko.
- Po instalaci musí zůstat kohoutek nadále dostupný.

2.4 Použití spotřebiče



VAROVÁNÍ!

Hrozí nebezpečí poranění, zásahu elektrickým proudem, požáru nebo poškození spotřebiče.

- Řiďte se bezpečnostními pokyny uvedenými na balení pracího prostředku.
- Do spotřebiče, do jeho blízkosti nebo na spotřebič neumisťujte hořlavé předměty nebo předměty obsahující hořlavé látky.
- Neperete tkaniny, které jsou silně znečištěné olejem, tukem nebo jinými mastnými látkami. Mohly by se poškodit pryžové součásti pračky. Takové tkaniny předeperete v ruce, než je vložíte do pračky.

- Při probíhajícím programu se nedotýkejte skla dvířek. Sklo může být horké.
- Ujistěte se, že se v prádle nenachází žádné kovové předměty.

2.5 Obsluha

- Pro opravu spotřebiče se obraťte na autorizované servisní středisko.
- Používejte výhradně originální náhradní díly.

2.6 Likvidace



VAROVÁNÍ!

Hrozí nebezpečí úrazu či udušení.

- Odpojte spotřebič od elektrické sítě a přívodu vody.
- Odřízněte síťový kabel v blízkosti spotřebiče a zlikvidujte jej.
- Odstraňte dveřní západku, abyste zabránili uvěznění dětí a domácích zvířat v bubnu.
- Spotřebič zlikvidujte v souladu s místními předpisy pro likvidaci elektrického a elektronického odpadu (WEEE).

3. INSTALACE



VAROVÁNÍ!

Viz kapitoly o bezpečnosti.

3.1 Vybalení



VAROVÁNÍ!

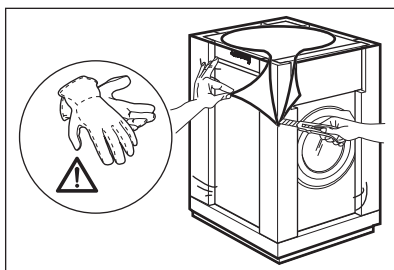
Před instalací spotřebiče odstraňte všechny přepravní šrouby a obaly.



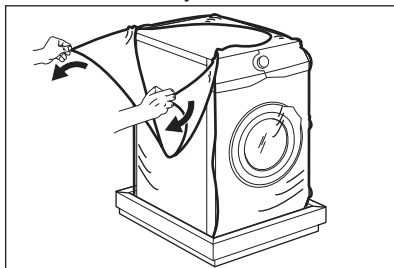
VAROVÁNÍ!

Používejte rukavice.

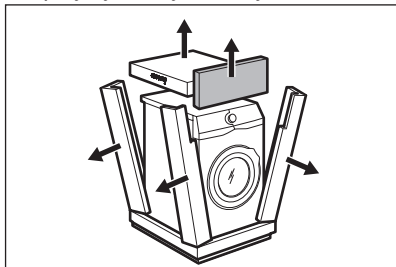
1. Pomocí řezáku prořízněte vnější fólii.



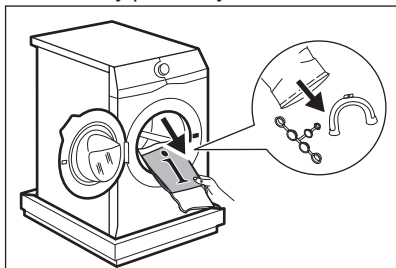
2. Odstraňte vnější fólii.



3. Odstraňte kartónový vršek a polystyrénový obalový materiál.

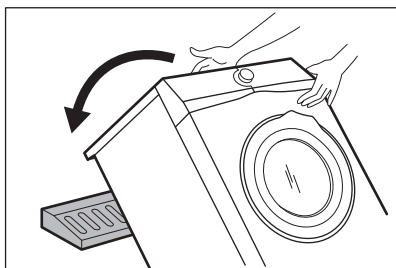


4. Otevřete dvířka a odstraňte polystyrénový díl z těsnění dvířek a všechny předměty z bubny.

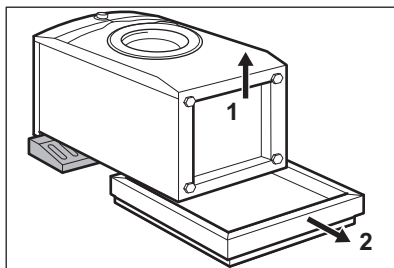


5. Na podlahu za spotřebič položte přední kus polystyrénového obalového prvku.
6. Opatrně položte spotřebič na jeho zadní stranu.

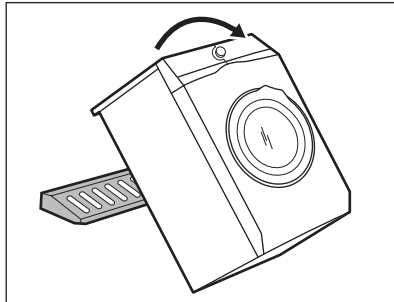
- i** Nepoškodte hadice.



7. Odstraňte polystyrénovou ochranu ze spodní části spotřebiče.

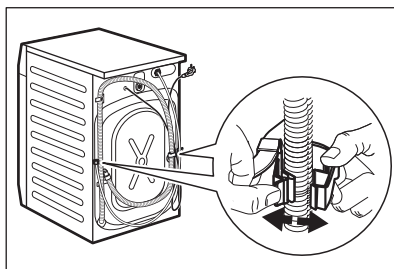


8. Postavte spotřebič do svislé polohy.

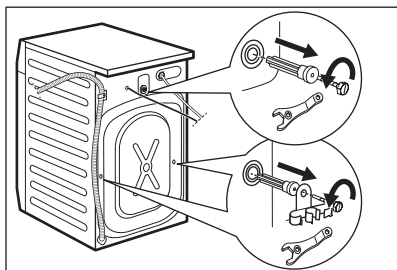


9. Vyndejte napájecí kabel a vypouštěcí hadici z držáků.

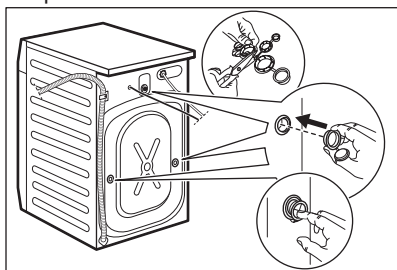
- i** Z vypouštěcí hadice může vytékat voda. To se děje z důvodu testování spotřebiče pomocí vody ve výrobním závodě.



10. Klíčem přiloženým ke spotřebiči vyšroubujte tři šrouby.



11. Vytáhněte plastové distanční kolíky.
12. Do otvorů vložte plastové krytky, které naleznete v sáčku s návodem k použití.



- i** Obaly a přepravní šrouby doporučujeme uschovat pro případné další stěhování spotřebiče.

3.2 Umístění a vyrovnaní

1. Instalujte spotřebič na tvrdé rovné podlaze.

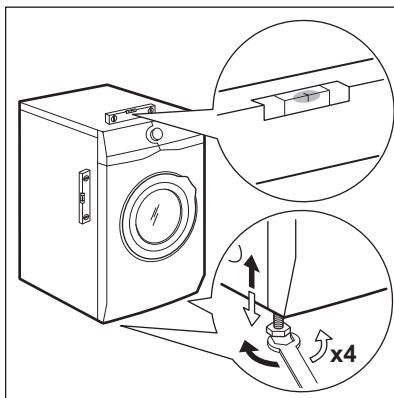
- i** Ujistěte se, že koberec nebrání proudění vzduchu pod spotřebičem. Zkontrolujte, zda se spotřebič nedotýká zdi ani jiných zařízení či kusů nábytku.

2. Uvolněním nebo utahením nožiček spotřebič vyrovnejte.



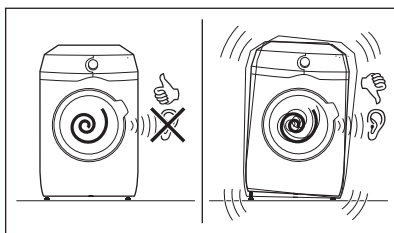
VAROVÁNÍ!

Spotřebič nevyrovnávejte podložením kusů kartonu, dřeva či obdobných materiálů pod jeho nožičky.



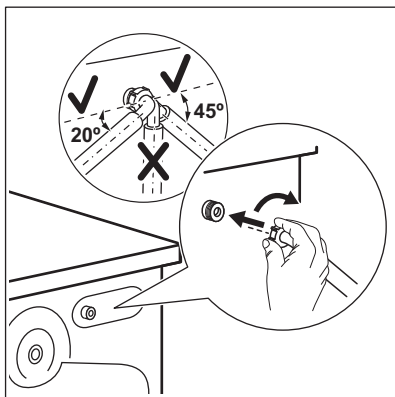
Spotřebič musí být vyrovnaný a stabilní.

- i** Správné vyrovnaní spotřebiče zabraňuje vibracím, hluku a pohybu spotřebiče během jeho provozu.
- i** Je-li spotřebič umístěn na podstavci nebo pokud je na pračce instalována sušička, použijte příslušenství popsané v části „Příslušenství“. Pozorně si přečtěte pokyny dodané spolu se spotřebičem a příslušenstvím.



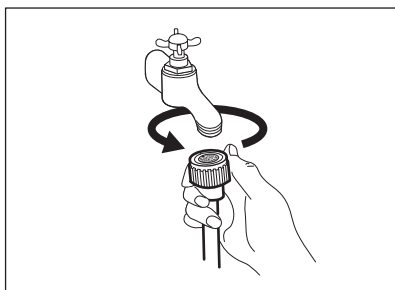
3.3 Přívodní hadice

1. Připojte přívodní hadici k zadní straně spotřebiče.
2. Nastavte ji doleva či doprava podle umístění vodovodního kohoutku.



i Přesvědčte se, že přívodní hadice není ve svislé poloze.

3. V případě potřeby povolte kruhovou matici a nastavte ji do správné polohy.
4. Přívodní hadici připojte ke kohoutku se studenou vodou a závitem 3/4".



! **POZOR!** Ujistěte se, že na jejich spojích nedochází k úniku vody.

i Pokud je přívodní hadice příliš krátká, nenastavujte ji ani nepoužívejte prodlužovací hadice. Kontaktujte servisní středisko ohledně výměny přívodní hadice.

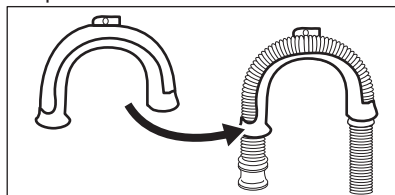
3.4 Vypouštění vody

Vypouštěcí hadice by se měla nacházet ve výšce minimálně 60 cm a maximálně 100 cm od podlahy.

i Hadici lze prodloužit o maximálně 400 cm. V případě prodloužení hadice nebo ostatních hadic kontaktujte autorizované servisní středisko.

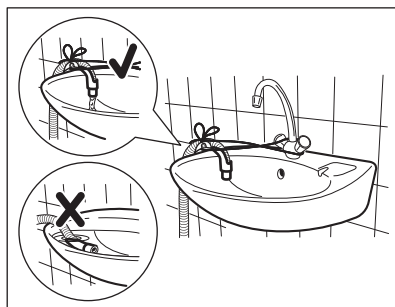
Vypouštěcí hadici lze připojit několika způsoby:

1. Vytvořte na vypouštěcí hadici ohyb ve tvaru U a založte ji kolem plastového kolena.

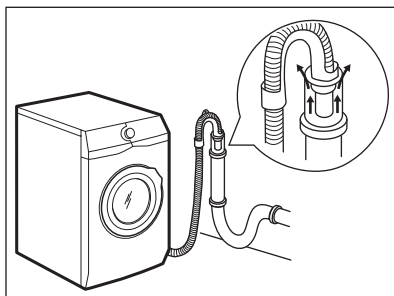


2. **Na kraji umyvadla** - Upevněte koleno k vodovodnímu kohoutku nebo zdi.

i Ujistěte se, že se plastové koleno nemůže během vypouštění spotřebiče pohybovat.

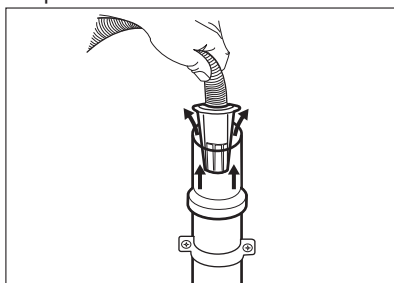


3. **Ke stoupacímu potrubí s průduchem** - Vložte vypouštěcí hadici přímo do odpadního potrubí. Viz obrázek.

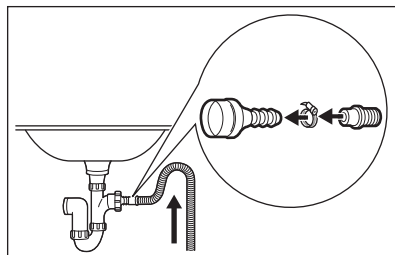


- i** Konec vypouštěcí hadice musí být stále větraný, tj. vnitřní průměr odpadního potrubí (min. 38 mm - min. 1,5") musí být širší než vnější průměr vypouštěcí hadice.

4. Pokud konec vypouštěcí hadice vypadá takto (viz obrázek), můžete jej zatlačit přímo do stoupacího potrubí.

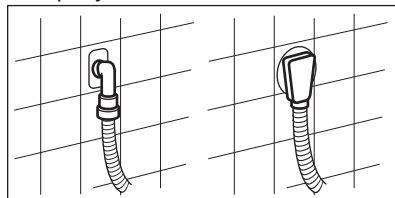


5. **Bez plastového kolena, k přípoje sifonu** - Vypouštěcí hadici nasuňte na hubici sifonu a zajistěte ji sponou. Viz obrázek.



- i** Ujistěte se, že je na vypouštěcí hadici oblouk, aby se do spotřebiče nedostávala voda či nečistoty vypouštěné z umyvadla.

6. Zaveďte hadici **přímo do odpadního potrubí zabudovaného ve stěně** místnosti se zajištěním pomocí spony.



4. PŘÍSLUŠENSTVÍ

4.1 K dostání v internetovém obchodě www.aeg.com/shop nebo u autorizovaného prodejce

- i** Pouze správné příslušenství schválené společností AEG zajistí bezpečnostní standardy spotřebiče. Při použití neschválených součástí budou jakékoliv záruční nároky neplatné.

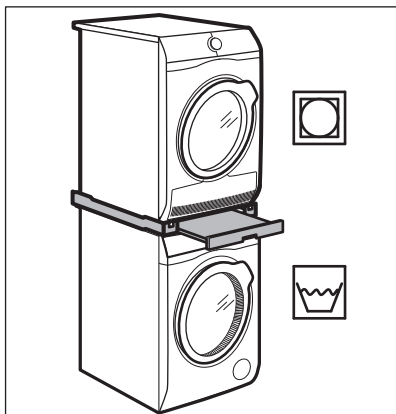
4.2 Souprava fixovacích destiček (4055171146)

Dostupné u vašeho autorizovaného prodejce.


Pokud spotřebič instalujete na podstavec, zajistěte jej pomocí fixovacích destiček.

Pozorně si přečtěte pokyny dodané spolu s příslušenstvím.

4.3 Spojovací sada



Bubnovou sušičku lze umístit na pračku **pouze za použití správné spojovací sady vyrobené a schválené společností AEG.**

-  Ověřte kompatibilitu spojovací sady podle hloubky vašich spotřebičů.

Spojovací sadu lze použít pouze se spotřebiči uvedenými na letáku, který se dodává spolu s příslušenstvím.

Pozorně si přečtěte pokyny dodané spolu se spotřebičem a příslušenstvím.

-  **VAROVÁNÍ!**
Bubnovou sušičku neumísťujte pod pračku.

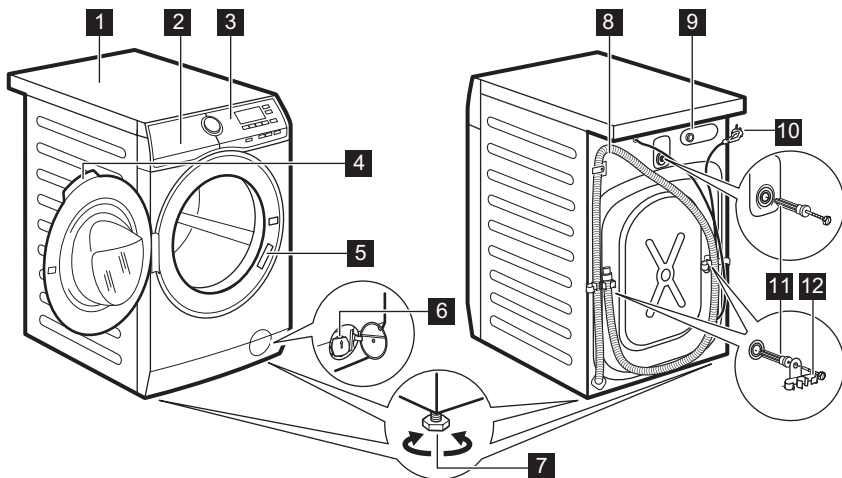
5. POPIS SPOTŘEBIČE

5.1 Speciální funkce

Vaše nová pračka splňuje všechny moderní požadavky na účinné praní prádla s nízkou spotřebou vody, energie a pracího prostředku a na šetrnou péči o tkaniny.

- Technologie **ProSense** automaticky upravuje délku programu podle prádla v bubnu, aby bylo dosaženo skvělých výsledků praní za co nejkratší možnou dobu.

5.2 Přehled spotřebiče

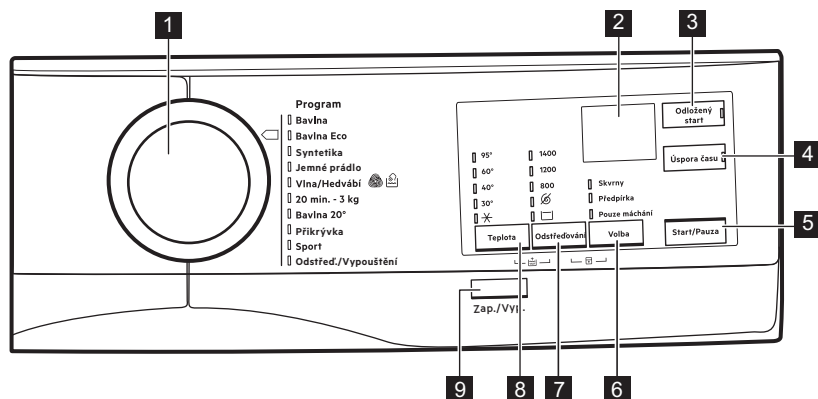


- | | |
|------------------------------------|-------------------------|
| 1 Horní deska | 3 Ovládací panel |
| 2 Dávkač pracího prostředku | 4 Držadlo dveří |

- | | |
|---|----------------------------|
| 5 Typový štítek | 10 Napájecí kabel |
| 6 Filtr vypouštěcího čerpadla | 11 Převravní šrouby |
| 7 Nožičky pro vyrovnání spotřebiče | 12 Držák hadice |
| 8 Vypouštěcí hadice | |
| 9 Připojení přívodní hadice | |

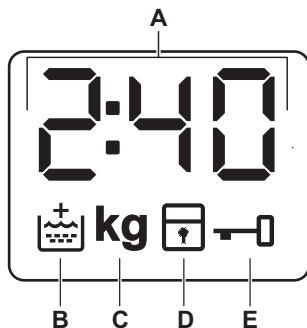
6. OVLÁDACÍ PANEL

6.1 Popis ovládacího panelu



- | | |
|--|--|
| 1 Volič programu | • Bez odstředění |
| 2 Displej | • Zastavení máchání <input type="checkbox"/> |
| 3 Dotykové tlačítko Odložený start | |
| 4 Dotykové tlačítko Úspora času | |
| 5 Dotykové tlačítko Start/Pauza | |
| 6 Dotykové tlačítko Volba | 8 Teplota dotykové tlačítko |
| • Funkce Skvrny | 9 Zap./Vyp. tlačítko |
| • Funkce Předpírka | |
| • Funkce Pouze máchání | |
| 7 Dotykové tlačítko snížení rychlosti odstředování Odstředování | |

6.2 Displej



A		Tento digitální ukazatel může zobrazovat: <ul style="list-style-type: none"> • Délku programu (např. 2:40). • Čas odkladu (např. 30' nebo 2h). • Konec programu (0). • Výstražný kód (E20).
B		Ukazatel extra máchání. Rozsvítí se, když je tato funkce navolená.
C	kg	Ukazatel kg bliká během detekce náplně prádla.
D		Ukazatel dětské bezpečnostní pojistky.
E		Ukazatel zablokování dvířek.

7. VOLIČ A TLAČÍTKA

7.1 Zap./Vyp.

Stisknutím tohoto tlačítka na několik málo sekund umožní zapnutí či vypnutí spotřebiče. Při zapínání a vypínání spotřebič zazní dvě různé melodie.

Jelikož funkce pohotovostního režimu automaticky vypne spotřebič, aby snížila spotřebu energie, v několika málo případech můžete požadovat opětovné zapnutí spotřebiče.

Pro více podrobností viz odstavec Pohotovostní režim v kapitole Denní používání.

7.2 Úvod




Funkce nejsou volitelné se všemi pracími programy. Zkontrolujte kompatibilitu mezi funkcemi a pracími programy v „Tabulce programů“. Funkce se mohou navzájem vylučovat, kdy vám spotřebič nedovolí současně nastavit nekompatibilní funkce. Dbejte na to, aby displej a dotyková tlačítka byly vždy čisté a suché.

7.3 Teplota

Po zvolení pracího programu spotřebič automaticky navrhne výchozí teplotu.

Nastavením této funkce změníte výchozí teplotu.

Ukazatel  = studená voda (spotřebič neohřívá vodu).


7.4 Odstředování

Když nastavíte program, spotřebič automaticky nastaví maximální povolenou rychlost odstředování.

Opakovaným stisknutím tohoto tlačítka:


Spusťte funkci Zastavení máchání 

- Nastavením této funkce zabráníte zmačkání tkanin.
- Zobrazí se příslušný ukazatel.
- Po dokončení tohoto programu zůstane v bubnu voda.
- Dvířka zůstanou zablokovaná a buben se pravidelně otáčí, aby se snížilo zmačkání prádla.
- Před odblokováním dvířek je nutné vypustit vodu.
- Pokud stisknete tlačítko Start/Pauza, spotřebič provede odstředovací fázi a vypustí vodu.

 Spotřebič automaticky vypustí vodu po přibližně 18 hodinách.

Spusťte funkci Bez odstředění 

- Nastavením této funkce vypnete všechny odstředovací fáze. K dispozici je pouze vypouštěcí fáze.
- Zobrazí se příslušný ukazatel.
- Tuto funkci nastavte u velmi jemných tkanin.
- Fáze máchání u některých pracích programů spotřebuje více vody.


 Rychlost odstředování lze snížit.


7.5 Volba


Opětovným stisknutím tohoto tlačítka zapnete jednu z dostupných funkcí.

- **Skvrny**

Volbou této funkce přidáte k programu fázi k odstranění skvrn, která umožňuje praní silně zašpiněného nebo poskvrněného prádla s odstraňovačem skvrn.


Nalijte odstraňovač skvrn do komory . Odstraňovač skvrn bude přidán během příslušné fáze pracího programu.

 Tato funkce může prodloužit délku programu.

 Tato funkce není k dispozici u programů s teplotou nižší než 40 °C.

• **Předpírka**

Pomocí této funkce přidáte před fázi praní fázi předpírky při 30 °C. Tato funkce se doporučuje u silně zašpiněného prádla, obzvláště obsahuje-li písek, prach, bahno nebo jiné pevné částice.

 Tato funkce může prodloužit délku programu.

• **Pouze máchání**

Spotřebič u zvoleného programu provede pouze fázi máchání, odstředění a vypouštění.

Zobrazí se příslušný ukazatel.

7.6 Odložený start

Díky této funkci můžete odložit spuštění programu na příhodnější čas.

Opakovaným stisknutím tlačítka nastavíte požadovanou prodlevu. Čas se zvyšuje v krocích po 30 minutách až do 90 minut a po dvou hodinách až do 20 hodin.

Svítil kontrolka této funkce a kontrolka nastavené hodnoty. Po stisknutí tlačítka Start/Pauza spotřebič spustí odpočet.

7.7 Úspora času

Tato funkce je vhodná ke zkrácení délky pracího programu.

Tuto funkci použijte pro normálně nebo lehce zašpiněné prádlo nebo prádlo k osvětlení.

Jedním stisknutím tohoto tlačítka zkrátíte délku programu.

V případě menší náplně **dvojnám** stisknutím tohoto tlačítka nastavíte extra krátký program.

Svítilna kontrolka této funkce a kontrolka nastavené hodnoty.

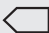



7.8 Start/Pauza

Stisknutím tlačítka Start/Pauza spustíte nebo pozastavíte spotřebič či přerušíte probíhající program.

8. PROGRAMY

8.1 Tabulka programů

Prací programy

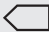

Program	Popis programu
Prací programy	
Bavlna	Bílá a barevná bavlna. Normálně, silně a lehce zašpiněné. Bílá a barevná bavlna
 Bavlna Eco	Bílá a barevná bavlna. Normálně, silně a lehce zašpiněné. Standardní programy s hodnotami spotřeby uvedenými na energetickém štítku. Na základě směrnice 1061/2010 programy Bavlna při 60 °C a Bavlna při 40 °C s funkcí  odpovídají „standardnímu 60°C programu pro bavlnu“ a „standardnímu 40°C programu pro bavlnu“. Jedná se o neújspornější programy ve smyslu kombinované spotřeby energie a vody při praní běžně zašpiněného bavlněného prádla.  Teplota vody prací fáze se může lišit od teploty uvedené pro zvolený program.
Syntetika	Prádlo ze syntetických nebo směšových tkanin. Normálně zašpiněné.
Jemné prádlo	Prádlo z jemných tkanin jako akryl, viskóza a směšové tkaniny vyžadující šetrnější praní. Normálně zašpiněné.
 Vlna/Hedvábí	Vlna vhodná k praní v pračce, ručně prané vlněné prádlo a ostatní prádlo označené symbolem ručního praní. ¹⁾
20 min. - 3 kg	Lehce zašpiněné nebo jednou nošené bavlněné a syntetické prádlo.
Bavlna 20°	Směšové tkaniny (bavlněné a syntetické prádlo). ²⁾
Přikrývka	Jedna syntetická deka, oděvy s vycpávkami, lůžkoviny, bundy z prachového peří a podobné kusy prádla.

Program	Popis programu
	Syntetické a jemné prádlo
Sport	
Odstřed./Vypouštění	Odstředění prádla a vypuštění vody z bubny. Veškeré tkaniny s výjimkou vlněných a jemných tkanin.

1) Během tohoto programu se bubna otáčí pomalu a praní je tak k prádlu šetrné. Může se zdát, že bubna se neotáčí nebo že se neotáčí správně, ale to je u tohoto programu běžný jev.

2) Tento program je určen pro každodenní používání a dosáhnete s ním dobrých výsledků praní při nejnížší spotřebě energie a vody.






Teplota programu, maximální rychlost odstředování a maximální náplň

Program	Výchozí teplota Teplotní rozsah	Referenční rychlost odstředování Rozsah otáček odstředění	Maximální množství prádla
Prací programy			
Bavlna	40 °C 95 °C - studená	1400 ot/min 1400 ot/min - 800 ot/min	8 kg
 Bavlna Eco	60 °C 60 °C - 40 °C	1400 ot/min 1400 ot/min - 800 ot/min	8 kg
Syntetika	40 °C 60 °C - studená	1200 ot/min 1200 ot/min - 800 ot/min	3 kg
Jemné prádlo	40 °C 40 °C - studená	1200 ot/min 1200 ot/min - 800 ot/min	3 kg
 Vlna/Hedvábí	40 °C 40 °C - studená	1200 ot/min 1200 ot/min - 800 ot/min	1,5 kg
20 min. - 3 kg	30 °C 40 °C - 30 °C	1200 ot/min 1200 ot/min - 800 ot/min	3 kg
Bavlna 20°	Studená	1400 ot/min 1400 ot/min - 800 ot/min	8 kg
Přikrývka	40 °C 60 °C - studená	800 ot/min 800 ot/min - 800 ot/min	3 kg

Program	Výchozí teplota Teplotní rozsah	Referenční rychlost odstředování Rozsah otáček odstředění	Maximální množ- ství prádla
Sport	30 °C 40 °C - studená	1200 ot/min 1200 ot/min - 800 ot/min	3 kg
Odstřed./Vypouštění ¹⁾		1400 ot/min 1400 ot/min - 800 ot/min	8 kg

¹⁾ Nastavte rychlost odstředování. Ujistěte se, že je rychlost vhodná pro daný typ praného prádla. Pokud nastavíte funkci Bez odstředění, je dostupná pouze vypouštěcí fáze.

Kombinace programů a funkcí

Program	Bavlna	 Bavlna Eco	Syntetika	Jemné prádlo	 Vlna/Hedvábní	20 min. - 3 kg	Bavlna 20°	Příkrývka	Sport	Odstřed./Vypouštění
Funkce										
Odstředování	■	■	■	■	■	■	■	■	■	■
Bez odstředění 	■	■	■	■	■	■	■	■	■	■
Zastavení máchá- ní 	■	■	■	■	■		■		■	
Skvrny ¹⁾	■	■	■	■						
Předpírka	■	■	■	■			■		■	
Pouze máchání	■	■	■	■	■	■	■	■	■	
Extra máchání 	■	■	■	■			■		■	
Úspora času ²⁾	■	■	■	■			■			

Program									
Bavlna	Bavlna Eco	Syntetika	Jemné prádlo	Vlna/Hedvábí	20 min. - 3 kg	Bavlna 20°	Příkrývka	Sport	Odstřed./Vypouštění
Odložený start	■	■	■	■	■	■	■	■	■

1) Tato funkce není k dispozici s teplotou nižší než 40 °C.

2) Pokud nastavíte nejkratší délku programu, doporučujeme snížit množství prádla. Spotřebič lze plně naložit, výsledky praní však mohou být méně uspokojivé.

8.2 Woolmark Apparel Care - Modrá





WOOL HAND WASH SAFE

Prací program pro vlnu u této pračky schválila společnost Woolmark pro praní vlněných oděvů určených pro ruční praní za podmínky, že tyto oděvy se budou prát podle pokynů výrobce této pračky. Pokyny k sušení a další péči o prádlo naleznete na etiketě oděvů. M1511 Symbol Woolmark představuje v mnoha zemích certifikační známku.

9. NASTAVENÍ

9.1 Dětská bezpečnostní pojistka

Díky této funkci můžete zabránit dětem, aby si hrály s ovládacím panelem.

- Funkci **zapnete či vypnete** současným stisknutím tlačítek Odstředování a Volba, dokud se na ukazatel  **nezobrazí nebo nezhasne** na displeji.

Tuto funkci lze zapnout:

- Po stisknutí tlačítka Start/Pauza: všechna tlačítka i volič programů jsou vypnutá (kromě tlačítka Zap./Vyp.).
- Před stisknutím tlačítka Start/Pauza: spotřebič nelze spustit.

Spotřebič uchovává volbu této funkce po jeho vypnutí.

9.2 Zvuková signalizace

Zvuková signalizace zazní při dokončení programu (cca dvouminutový sled zvuků).

Chcete-li **vypnout či zapnout** zvukovou signalizaci, stiskněte současně na šest sekund tlačítka Odložený start a Úspora času.



Když zvukovou signalizaci vypnete, bude stále funkční v případě poruchy spotřebiče.

9.3 Trvalé extra máchání

S touto funkcí můžete trvale zapnout přidavné máchání při volbě nového programu.

- Funkci **zapnete či vypnete** současným stisknutím Teplota a Odstředování, dokud se příslušný

ukazatel  **nezobrazí nebo nepřestane zobrazovat** na displeji.

10. PŘED PRVNÍM POUŽITÍM

1. Ujistěte se, že jste ze spotřebiče odstranili všechny přepravní šrouby.
2. Ujistěte se, že je k dispozici elektrické napájení a vodovodní kohoutek je otevřený.
3. Nalijte menší množství pracího prostředku do přihrádky označené



4. Nastavte a spusťte program pro bavlnu na nejvyšší teplotu bez prádla v bubnu.

Tímto postupem odstraníte všechny možné nečistoty z bubnu a vany spotřebiče.

11. DENNÍ POUŽÍVÁNÍ



VAROVÁNÍ!

Viz kapitoly o bezpečnosti.



POZOR!

Ujistěte se, že mezi těsněním a dvířky nezůstane žádné prádlo. Hrozí nebezpečí úniku vody nebo poškození prádla.

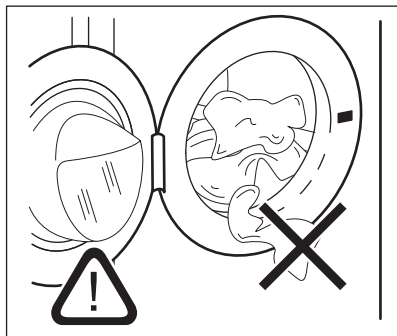
11.1 Zapnutí spotřebiče

1. Zasuňte zástrčku do zásuvky.
2. Otevřete vodovodní kohoutek.
3. Stisknutím tlačítka Zap./Vyp. na několik sekund zapnete spotřebič.

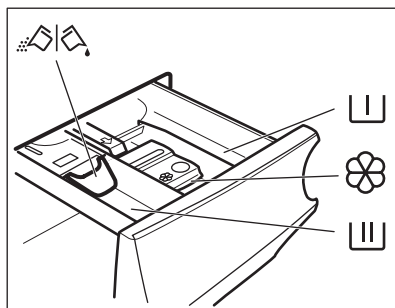
Zazní krátký zvukový signál (je-li zapnutý). Volič programů se automaticky nastaví na program pro bavlnu.

11.2 Vkládání prádla

1. Otevřete dvířka spotřebiče.
2. Prádlo před vložením do spotřebiče protřepete.
3. Vložte prádlo do bubnu kus po kuse. Ujistěte se, že do bubnu nevkládáte příliš mnoho prádla.
4. Dvířka dobře zavřete.



11.3 Plnění pracího prostředku a přísad



Komora pro fázi předpírky, pro program namáčení nebo pro odstraňovač skvrn.



Komora pro fázi praní.



Komora na tekuté přísady (aviváž, škrob).

MAX

Značka maximálního množství pro tekuté přísady.



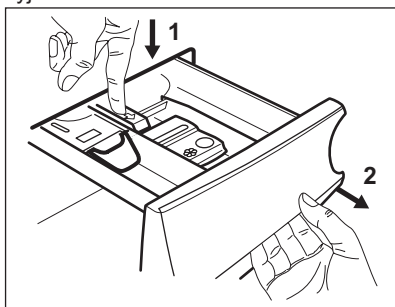
Klapka pro práškový nebo tekutý prací prostředek.

- i** Vždy se řiďte pokyny na balení pracích prostředků. Doporučujeme však nepřekračovat maximální vyznačené množství (**MAX**). Toto množství zaručí nejlepší výsledky praní.

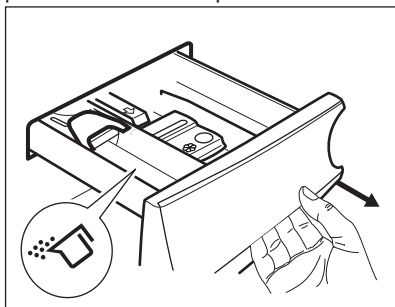
- i** V případě potřeby po pracím programu odstraňte zbytky pracího prostředku z dávkovače pracího prostředku.

11.4 Zkontrolujte polohu klapky

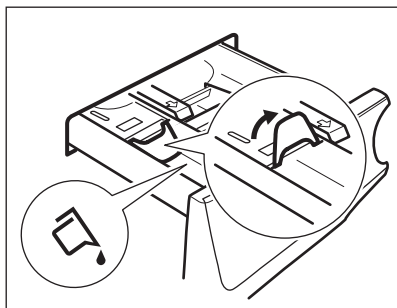
1. Vytáhněte dávkovač pracího prostředku až na doraz.
2. Stiskněte páčku dolů a dávkovač vyjměte.



3. Při použití práškového pracího prostředku otočte klapku nahoru.

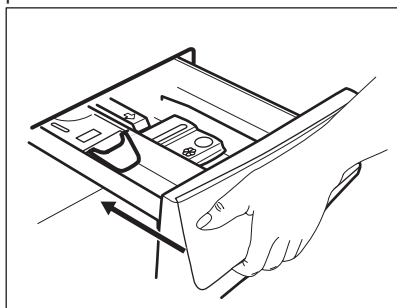


4. Při použití tekutého pracího prostředku otočte klapku dolů.



- i** **S klapkou DOLE:**
- Nepoužívejte gelové nebo husté tekuté prací prostředky.
 - Nepoužívejte více tekutého pracího prostředku, než je uvedeno na klapce.
 - Nenastavujte fázi předpírky.
 - Nepoužívejte funkci odloženého startu.

5. Odměřte prací prostředek a aviváž.
6. Opatrně zavřete dávkovač pracího prostředku.



Ujistěte se, že klapka při zasunutí zásuvky nepřekáží.

11.5 Nastavení programu

1. Pootočte voličem programů na volbu požadovaného pracího programu. Rozsvítí se příslušná kontrolka programu.

Ukazatel tlačítka Start/Pauza bliká. Na displeji se zobrazí délka programu.

2. Změnu teploty nebo rychlosti odstředování provedete stisknutím příslušných tlačítek.
3. V případě potřeby nastavte jednu či více funkcí stisknutím příslušných tlačítek. Na displeji se zobrazí příslušné ukazatele a poskytované údaje se změni odpovídajícím způsobem.

i V případě, že určitá volba **není možná**, nezobrazí se žádný ukazatel a zazní zvukový signál.

11.6 Spuštění programu s odloženým startem


Stiskněte tlačítko Start/Pauza. Spotřebič spustí odpočet do odloženého startu.

Po dokončení odpočtu se spustí nastavený program.

i Na konci odpočtu se spustí úprava délky programu PROSENSE.

Zrušení odloženého startu po spuštění odpočtu

Zrušení odloženého startu:

1. Stisknutím tlačítka Start/Pauza pozastavte chod spotřebiče. Příslušný ukazatel začne blikat.
2. Opakovaně stiskněte tlačítko Odložený start, dokud se na displeji nezobrazí .
3. Opětovným stisknutím tlačítka Start/Pauza program okamžitě spustíte.

Změna odloženého startu po spuštění odpočtu

Změna odloženého startu:

1. Stisknutím tlačítka Start/Pauza pozastavte chod spotřebiče. Příslušný ukazatel začne blikat.
2. Opakovaně stiskněte tlačítko Odložený start, dokud se na displeji nezobrazí požadovaný čas prodlevy.
3. Opětovným stisknutím tlačítka Start/Pauza spustíte nový odpočet.

11.7 Spuštění programu

Stisknutím tlačítka Start/Pauza program spustíte.

Příslušný ukazatel přestane blikat a trvale se zobrazuje.

Program se spustí a dvířka se zablokují.

Na displeji se zobrazí ukazatel .

i Před naplněním spotřebiče vodou může krátce pracovat vypouštěcí čerpadlo.

11.8 Detekce náplně ProSense

Po stisknutí tlačítka Start/Pauza spustí technologie ProSense detekci náplně prádla:

1. Spotřebič během několika minut provede detekci náplně, ukazatel **kg** bliká a buben se krátce otáčí.
2. Na konci detekce náplně se ukazatel **kg** přestane zobrazovat.

i Přibližně 20 minut po spuštění programu může dojít k úpravě délky programu v závislosti na nasákovosti vody tkaninami.

i Detekce ProSense se provádí pouze u kompletních pracích programů (bez navolení přeskočených fází).

11.9 Přerušení programu a změna funkcí

Při spuštěném programu můžete změnit **pouze určité** funkce:

1. Stiskněte tlačítko Start/Pauza. Příslušný ukazatel začne blikat.
2. Změňte funkce. Údaje poskytované na displeji se změni odpovídajícím způsobem.
3. Stiskněte opět tlačítko Start/Pauza. Prací program bude pokračovat.

11.10 Zrušení probíhajícího programu

1. Stisknutím tlačítka Zap./Vyp. zrušíte program a vypnete spotřebič.

2. Stisknutím tlačítka Zap./Vyp. opětovně zapnete spotřebič. Nyní můžete zadat nový prací program.



Pokud již byla provedena fáze ProSense a již započalo napouštění vody, nový program se spustí **bez zopakování fáze ProSense**. Voda a prací prostředek nebudou vypuštěny, aby se zabránilo plýtvání.

11.11 Otevření dvířek - Vložení oblečení

Zatímco probíhá program nebo odpočet odloženého startu, dvířka spotřebiče jsou zablokována.




Pokud je teplota a hladina vody v bubnu příliš vysoká anebo se buben stále otáčí, nelze dvířka otevřít.

1. Stiskněte tlačítko Start/Pauza. Na displeji se přestane zobrazovat příslušný ukazatel zablokování dvířek.
2. Otevřete dvířka spotřebiče. V případě potřeby vložte nebo vyjměte prádlo.
3. Zavřete dvířka a stiskněte tlačítko Start/Pauza.


Program nebo odpočet odloženého startu bude pokračovat.

11.12 Konec programu

Po dokončení programu se spotřebič automaticky zastaví. Zazní zvuková signalizace (pokud je zapnutá).

Na displeji se všechny ukazatele prací fáze ustálí a oblast času začne zobrazovat .

Zhasne kontrolka tlačítka Start/Pauza.

Dvířka se odblokují a ukazatel  zhasne.

1. Stisknutím tlačítka Zap./Vyp. vypnete spotřebič.

Po pěti minutách od konce programu funkce úspory energie spotřebič automaticky vypne.





Při opětovném zapnutí spotřebiče se na displeji zobrazí konec posledně nastaveného programu. Otočením voliče programu nastavte nový program.

2. Vyjměte prádlo ze spotřebiče.
3. Zkontrolujte, zda je buben prázdný.
4. Nechte dvířka a zásuvku dávkovače pracího prostředku lehce otevřené, abyste zabránili vzniku plísní a nepříjemných pachů.
5. Zavřete vodovodní kohoutek.

11.13 Vypouštění vody po dokončení programu

Pokud jste zvolili program nebo funkci, která nevypustí vodu z posledního máchání, program se dokončí, ale:

- Na displeji se zobrazí ukazatel zablokovaných dvířek .
 - Buben se stále pravidelně otáčí, aby se zabránilo zmačkání prádla.
 - Dvířka zůstanou zablokována.
 - Před otevřením dvířek je nutné vypustit vodu:
1. V případě potřeby stiskněte tlačítko Odstředování, abyste snížili rychlost odstředování navrženou spotřebičem.
 2. Stisknutím tlačítka Start/Pauza pokračujte v programu.
 3. Po dokončení programu a zhasnutí ukazatele zablokování dvířek  můžete dvířka otevřít.
 4. Stisknutím tlačítka Zap./Vyp. na několik sekund vypnete spotřebič.



Spotřebič každopádně automaticky vypustí vodu po přibližně 18 hodinách.

11.14 Funkce pohotovostního režimu

Funkce pohotovostního režimu spotřebič automaticky vypne za účelem snížení spotřeby energie, když:

- Spotřebič nepoužíváte po dobu pěti minut před tím, než stisknete tlačítko Start/Pauza. Stisknutím tlačítka Zap./Vyp. opětovně zapnete spotřebič.

- Po pěti minutách od konce pracího programu
Stisknutím tlačítka Zap./Vyp.
opětovně zapnete spotřebič.
Na displeji se zobrazí délka
posledního zvoleného programu.
Otočením voliče programu nastavte
nový program.



Pokud jste nastavili program nebo funkci, která končí s vodou v bubnu, funkce pohotovostního režimu **nevypne** spotřebič a nepřipomene vám, abyste vypustili vodu.

12. TIPY A RADY



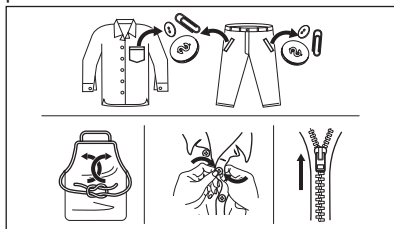
VAROVÁNÍ!

Viz kapitoly o bezpečnosti.

12.1 Vkládání náplně prádla

- Prádlo rozdělte na: bílé, barevné, syntetické, jemné a vlněné.
- Řiďte se pokyny na etiketách praného prádla.
- Neperte současně bílé a barevné prádlo.
- Některé barevné oblečení může během prvního praní pouštět barvu. Doporučujeme proto, abyste jej při několika prvních praních prali odděleně.
- Vícevrstvé tkaniny, vlněné prádlo a prádlo s potiskem či obrázky obraťte naruby.
- Odolné skvrny předem ošetřete.
- Silně zašpiněné skvrny vyperte pomocí speciálního pracího prostředku.
- U záclon postupujte opatrně. Odstraňte háčky a záclony vložte do pracího pytle nebo povlečení na polštář.
- Neperte nezaobroubené prádlo nebo prádlo, které se zatrhává. Při praní malých nebo jemných kusů prádla používejte prací pytel (např. podprsenky s kovovými kosticemi, opasky, punčochové kalhoty, tkaničky, tkanice apod.).
- Velmi malá náplň prádla může způsobit problémy s vyvážením během fáze odstřeďování, což vede k nadměrným vibracím. Pokud k tomu dojde:
 - a. přerušete program a otevřete dvířka (viz kapitola „Denní používání“);
 - b. ručně rozložte prádlo rovnoměrně ve vaně spotřebiče;

- c. stiskněte tlačítko Start/Pauza. Odstřeďovací fáze bude pokračovat.
- Zapněte knoflíky polštářů, zatáhněte zipy, zapněte háčky a patenty. Svažte pásy, šňůry, tkaničky, tkanice a jakékoli jiné volné prvky.
 - Vyprázdněte kapsy a jednotlivé kusy prádla rozložte.



12.2 Odolné skvrny

U některých skvrn voda a prací prostředek nestačí.

Takovéto skvrny doporučujeme předem ošetřit před vložením příslušných kusů prádla do spotřebiče.

K dispozici jsou speciální odstraňovače skvrn. Použijte speciální odstraňovač skvrn vhodný pro daný druh skvrny a tkaniny.

12.3 Prací prostředky a ostatní přípravy

- Používejte výhradně prací prostředky a ostatní přípravy určené speciálně pro pračky:
 - práškové prací prostředky pro všechny druhy tkanin, s výjimkou jemných tkanin. Pro bílé prádlo a dezinfekci prádla použijte nejlépe práškové prací prostředky obsahující bělidlo.

- tekuté prací prostředky, přednostně pro prací programy s nízkou prací teplotou (max. 60 °C), pro všechny druhy tkanin nebo speciální prací prostředky pouze pro vlnu.
- Nemíchejte různé typy pracích prostředků.
- Abyste chránili životní prostředí, nepoužívejte větší než doporučené množství pracího prostředku.
- Řiďte se pokyny na balení pracích prostředků a ostatních přísad, aniž byste překročili vyznačené maximální množství (**MAX**).
- Používejte doporučené prací prostředky odpovídající druhu a barvě tkanin, teplotě pracího programu a míře zašpinění.

12.4 Ekologické rady

- Běžně zašpiněné prádlo perte pomocí programu bez předpírky.

13. ČIŠTĚNÍ A ÚDRŽBA



VAROVÁNÍ!

Viz kapitoly o bezpečnosti.

13.1 Čištění vnějších ploch

Spotřebič čistěte pouze pomocí jemného mycího prostředku a vlažné vody. Všechny plochy důkladně osušte.



POZOR!

Nepoužívejte alkohol, rozpouštědla ani chemické výrobky.



POZOR!

Kovové plochy nečistěte pomocí prostředků na bázi chlóru.

- Vždy spouštějte prací program s maximální možnou náplní prádla.
- Když předem ošetříte skvrny nebo použijete odstraňovač skvrn, nastavte program s nízkou teplotou.
- Pro používání správného množství pracího prostředku zkontrolujte tvrdost vody ve vašem vodovodním řadu. Viz „Tvrdost vody“.

12.5 Tvrdost vody

Pokud je tvrdost vody ve vaší oblasti vysoká či střední, doporučujeme používat přísadu pro změkčení vody. V oblastech s měkkou vodou není změkčovač vody nutně používat.

Tvrdost vody ve vaší oblasti zjistíte u místní vodárenské společnosti.

Používejte správné množství přísady pro změkčení vody. Dodržujte pokyny uvedené na balení těchto výrobků.

13.2 Odstraňování vod. kamene



Pokud je tvrdost vody ve vaší oblasti vysoká či střední, doporučujeme používat odvápnovací prostředek určený pro pračky.

Pravidelně kontrolujte usazování vodního kamene v bubnu.

Běžné prací prostředky již obsahují přípravky na změkčování vody, přesto však doporučujeme občas spustit program s prázdným bubnem a přípravkem na odstraňování vodního kamene.



Vždy dodržujte pokyny uvedené na balení těchto výrobků.

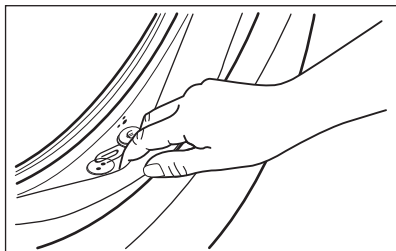
13.3 Údržbové praní

U programů s nízkou teplotou je možné, že v bubnu zůstane určité množství pracího prostředku. Údržbové praní

provádějte pravidelně. Proved'te následující:

- Vyjměte všechno prádlo z bubnu.
- Nastavte program pro bavlnu s nejvyšší teplotou nebo použijte program Čištění pračky, je-li k dispozici. Přidejte do prázdného bubnu malé množství práškového pracího prostředku, aby se vypláchly veškeré zbytky.

13.4 Těsnění dvířek



Pravidelně kontrolujte těsnění a odstraňte všechny předměty zachycené uvnitř.

13.5 Čištění bubnu

Pravidelně kontrolujte buben, zda se na něm netvoří stopy rzi.

K úplnému vyčištění:

1. Vyčistěte buben pomocí speciálního přípravku na nerezovou ocel.

i Vždy dodržujte pokyny uvedené na balení těchto výrobků.

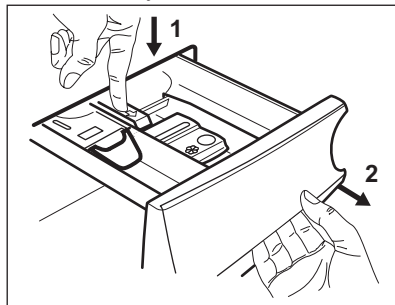
2. Spust'te krátký program pro bavlnu s nejvyšší teplotou nebo použijte program Čištění pračky, je-li k dispozici. Přidejte do prázdného bubnu malé množství práškového pracího prostředku, aby se vypláchly veškeré zbytky.

13.6 Čištění dávkovače pracího prostředku

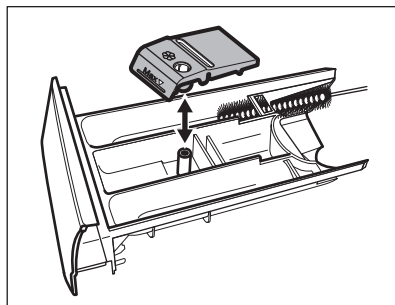
Abyste zabránili možnému usazování suchého pracího prostředku nebo chuchvalců aviváže či tvorbě plísní v

zásuvce pracího prostředku, jednou za čas proved'te následující čištění:

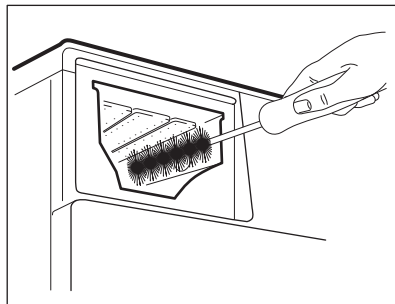
1. Otevřete zásuvku. Zatlačte západku směrem dolů podle vyobrazení a zásuvku vytáhněte.



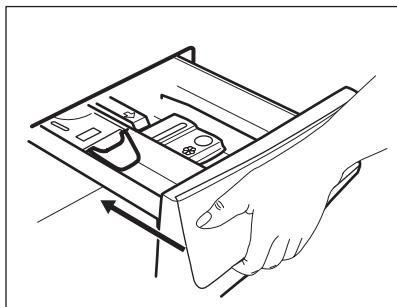
2. Odstraňte horní část komory na přísady, abyste usnadnili čištění, a vypláchněte ji pod tekoucí teplou vodou, abyste odstranili jakékoliv stopy nahromaděného pracího prostředku. Po vyčištění vraťte horní část na místo.



3. Ujistěte se, že jste z horní a dolní části výklenku odstranili veškeré zbytky pracího prostředku. K vyčištění výklenku použijte malý kartáč.



4. Zasuňte zásuvku na prací prostředky do vodících kolejniček a zavřete ji. Spusťte program máchání bez prádla v bubnu.



13.7 Čištění vypouštěcího čerpadla



VAROVÁNÍ!

Vytáhněte zástrčku ze síťové zásuvky.



Filtr vypouštěcího čerpadla pravidelně kontrolujte a čistěte.

Vypouštěcí čerpadlo vyčistěte, když:

- Spotřebič nevypouští vodu.
- Buben se neotáčí.
- Spotřebič vydává nezvyklý hluk z důvodu ucpaného vypouštěcího čerpadla.
- Na displeji se zobrazí výstražný kód **E20**.

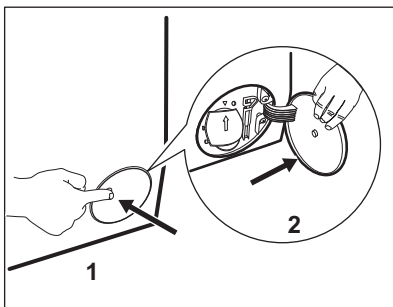


VAROVÁNÍ!

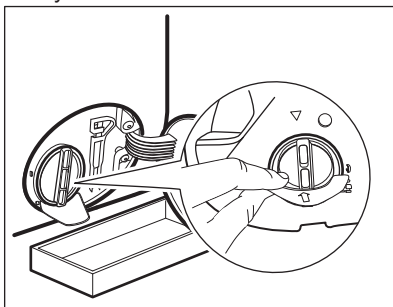
- Filtr neodstraňujte, pokud spotřebič pracuje.
- Čerpadlo nečistěte, pokud je voda ve spotřebiči horká. Vyčkejte, dokud voda nevychladne.

K vyčištění čerpadla postupujte následovně:

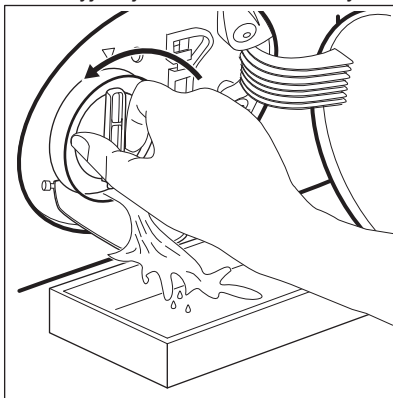
1. Otevřete kryt čerpadla.



2. Položte vhodnou nádobu pod přístup k vypouštěcímu čerpadlu, abyste zachytili vytékající vodu.
3. Otevřete žlábek směrem dolů. Připravte si hadr na utírání vody, která by mohla při odmontování filtru vytéct.

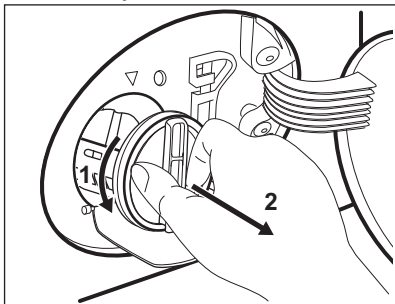


4. Otevřete filtr otočením o 180 stupňů proti směru hodinových ručiček, ale nevyjímajte ho. Nechte vodu vytéct.

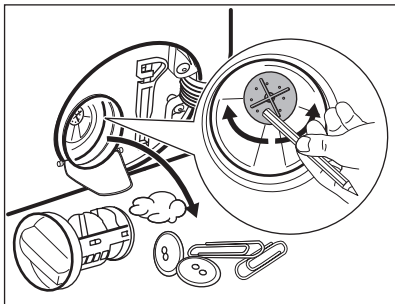


5. Jakmile je nádoba plná vody, namontujte filtr otočením zpět a nádobu vylijte.
6. Opakujte kroky 4 a 5, dokud nepřestane vytékat voda.

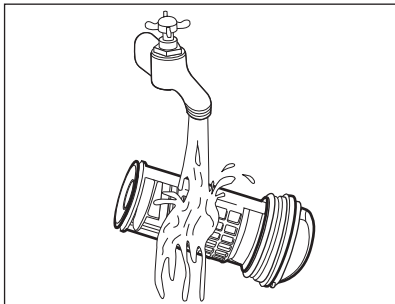
7. Vyměňte filtr otočením proti směru hodinových ručiček.



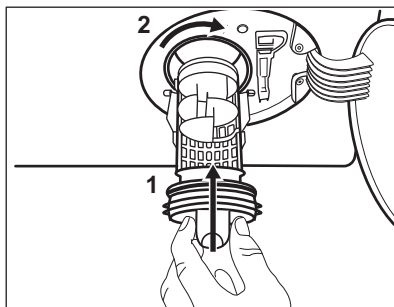
8. V případě potřeby odstraňte vlákna a předměty z výklenku filtru.
 9. Ujistěte se, že se oběžné kolo čerpadla může otáčet. Pokud se neotáčí, obraťte se na autorizované servisní středisko.



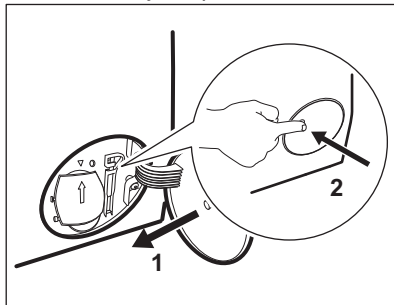
10. Vyčistěte filtr pod tekoucí vodou.



11. Vraťte filtr zpět do speciálních vodících drážek jeho otočením po směru hodinových ručiček. Ujistěte se, že jste filtr správně utáhli, abyste zabránili únikům vody.



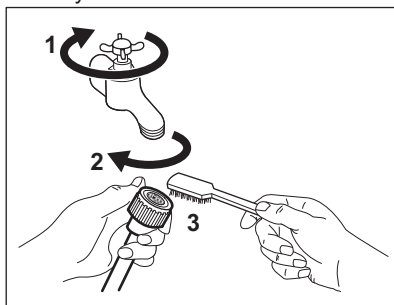
12. Zavřete kryt čerpadla.



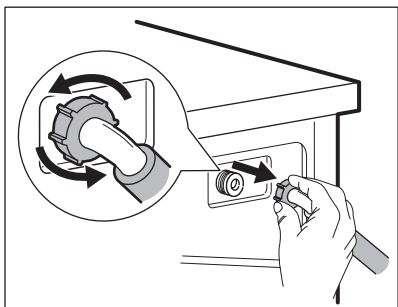
13.8 Čištění přívodní hadice a filtru přívodního ventilu

Doporučuje se občas čistit filtry přívodní hadice a ventilu, abyste odstranili časem usazené nánosy:

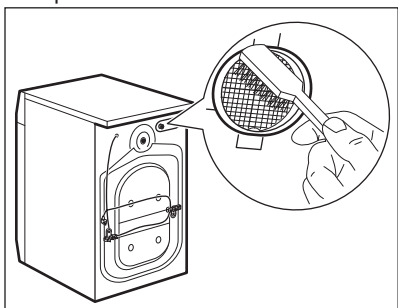
1. Odstraňte přívodní hadici z kohoutku a vyčistěte filtr.



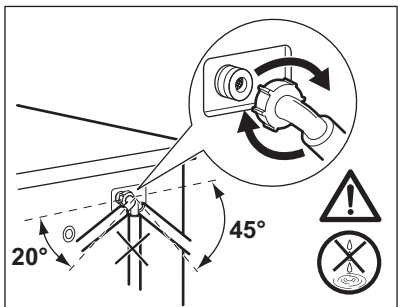
2. Odstraňte přívodní hadici ze spotřebiče povolením kruhové matice.



3. Vyčistěte filtr ventilu na zadní straně spotřebiče zubním kartáčkem.



4. Když zapojujete hadici k zadní straně spotřebiče, otočte ji doleva nebo doprava (nikoliv do svislé polohy) dle umístění vašeho vodovodního kohoutku.



14. ODSTRAŇOVÁNÍ ZÁVAD



VAROVÁNÍ!

Viz kapitoly o bezpečnosti.

14.1 Úvod

Spotřebič nezačne pracovat nebo se během provozu zastavuje.

13.9 Nouzové vypouštění

Pokud spotřebič nemůže vypustit vodu, proveďte postup popsany v odstavci „Čištění vypouštěcího čerpadla“. Je-li to nutné, čerpadlo vyčistěte.

13.10 Opatření proti vlivu mrazu

Pokud spotřebič instalujete v místě, kde může teplota klesnout na hodnoty kolem 0 °C, vypusťte zbylou vodu z přívodní hadice a vypouštěcího čerpadla.

1. Vytáhněte zástrčku ze zásuvky.
2. Zavřete vodovodní kohoutek.
3. Oba konce přívodní hadice vložte do nádoby a nechte z hadice vytéct vodu.
4. Vyprázdněte vypouštěcí čerpadlo. Viz nouzové vypouštění.
5. Když je vypouštěcí čerpadlo prázdné, namontujte přívodní hadici zpět.



VAROVÁNÍ!


Před opětovným použitím spotřebiče se ujistěte, že je okolní teplota vyšší než 0 °C.

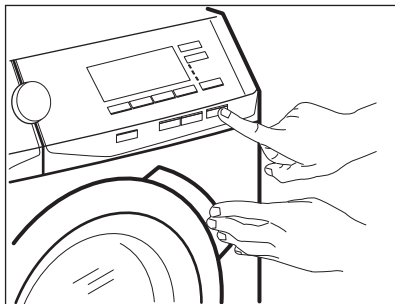
Výrobce neručí za škody způsobené nízkými teplotami.

Nejprve zkuste najít řešení problému (viz tabulka). Pokud problém přetrvává, obraťte se na autorizované servisní středisko.

U závažných problémů zazní zvuková signalizace, na displeji se zobrazí výstražný kód a tlačítko Start/Pauza může začít nepřetržitě blikat:

- **E10** - Spotřebič se neplní správně vodou.
Znovu zapněte spotřebič stisknutím tlačítka Start/Pauza. Po pěti sekundách se odblokují dvířka.
- **E20** - Spotřebič nevypouští vodu.
- **E40** - Dvířka spotřebiče jsou otevřená nebo nejsou správně zavřená. Zkontrolujte dvířka!
- **E40** - Napájení ze sítě je nestabilní. Vyčkejte, dokud nebude napájení v síti stabilní.
- **E91** - Chyba v komunikaci mezi elektronickými prvky spotřebiče. Spotřebič vypněte a znovu zapněte. Program se nedokončil správně nebo se spotřebič vypnul příliš brzy. Pokud se výstražný kód na displeji zobrazí znovu, kontaktujte autorizované servisní středisko.

i Je-li spotřebič přeplněný, vyjměte z bubnu některé kusy prádla nebo držte dvířka dovřená a současně stiskněte tlačítko Start/Pauza, dokud ukazatel  nepřestane blikat (viz obrázek níže).



VAROVÁNÍ!

Před každou kontrolou spotřebič vypněte.

14.2 Možné závady

Problém	Možné řešení
Nespustil se program.	<ul style="list-style-type: none"> • Ujistěte se, že je zástrčka zapojená do síťové zásuvky. • Přesvědčte se, že jsou dvířka spotřebiče zavřená. • Ujistěte se, že není poškozená domovní pojistka či jistič. • Ujistěte se, že jste stiskli Start/Pauza. • Pokud je nastaven odložený start, zrušte jej nebo vyčkejte do konce odpočtu. • Vypněte funkci dětské bezpečnostní pojistky, pokud je zapnutá.

Problém	Možné řešení
Spotřebič se neplní vodou správně.	<ul style="list-style-type: none"> • Zkontrolujte, zda je vodovodní kohoutek otevřený. • Ujistěte se, že není příliš malý tlak na přívodu vody. Ohledně těchto informací se obraťte na místní vodárenský podnik. • Ujistěte se, že není zanesený vodovodní kohoutek. • Ujistěte se, že přívodní hadice není přehnutá, poškozená či přiskřípnutá. • Ujistěte se, že je přívodní hadice správně umístěná. • Ujistěte se, že filtr na přívodní hadici a filtr na ventilu není ucpaný. Řiďte se částí „Čištění a údržba“.
Spotřebič se naplní vodou a okamžitě se vypustí.	<ul style="list-style-type: none"> • Ujistěte se, že je vypouštěcí hadice ve správné poloze. Hadice může být umístěna příliš nízko. Viz „Pokyny k instalaci“.
Spotřebič nevypouští vodu.	<ul style="list-style-type: none"> • Ujistěte se, že není zanesený sifon. • Ujistěte se, že vypouštěcí hadice není přehnutá či přiskřípnutá. • Ujistěte se, že není zanesený vypouštěcí filtr. Filtr v případě potřeby vyčistěte. Řiďte se částí „Čištění a údržba“. • Ujistěte se, že je vypouštěcí hadice správně umístěná. • Nastavte vypouštěcí program, pokud jste zvolili program bez vypouštěcí fáze. • Nastavte vypouštěcí program, pokud jste zvolili funkci, která končí s vodou ve vaně.
Odstředovací fáze neprobíhá nebo prací program trvá déle než obvykle.	<ul style="list-style-type: none"> • Nastavte program odstředování. • Ujistěte se, že není zanesený vypouštěcí filtr. Filtr v případě potřeby vyčistěte. Řiďte se částí „Čištění a údržba“. • Ručně rozložte prádlo v bubnu a spusťte odstředovací fázi znovu. Tento problém může být zapříčiněn potížemi s vyvážením.
Na podlaze je voda.	<ul style="list-style-type: none"> • Ujistěte se, že spojky na vodních hadicích jsou těsné a neuniká z nich žádná voda. • Ujistěte se, že přívodní a vypouštěcí hadice není poškozená. • Ujistěte se, že používáte správný prací prostředek ve správném množství.
Nelze otevřít dvířka spotřebiče.	<ul style="list-style-type: none"> • Ujistěte se, že byl zvolen prací program, který končí s vodou v bubnu. • Ujistěte se, že se prací program dokončil. • Nastavte vypouštěcí či odstředovací program, pokud je v bubnu voda. • Ujistěte se, že je spotřebič zapojen do elektrické sítě. • Tento problém může být způsoben poruchou spotřebiče. Kontaktujte autorizované servisní středisko.

Problém	Možné řešení
Spotřebič vydává nezvyklý hluk a vibruje.	<ul style="list-style-type: none"> • Ujistěte se, že je spotřebič správně vyrovnán. Viz „Pokyny k instalaci“. • Ujistěte se, že jste odstranili veškerý obalový materiál a přepravní šrouby. Viz „Pokyny k instalaci“. • Do bubnu přidejte více prádla. Může se jednat o příliš malou náplň.
Délka programu se zvyšuje či snižuje během provádění programu.	<ul style="list-style-type: none"> • Funkce ProSense dokáže upravit délku programu na základě typu a množství prádla. Viz „Detekce náplně ProSense“ v kapitole „Denní používání“.
Neuspokojivé výsledky praní.	<ul style="list-style-type: none"> • Zvyšte množství pracího prostředku nebo použijte jiný. • Před vypráním prádla odstraňte odolné skvrny pomocí speciálního přípravku. • Nastavte správnou teplotu. • Snižte náplň prádla.
Příliš mnoho pěny v bubnu během pracího programu.	<ul style="list-style-type: none"> • Snižte množství pracího prostředku.
Po pracím programu jsou v zásuvce dávkovače nějaké zbytky pracího prostředku.	<ul style="list-style-type: none"> • Ujistěte se, že je klapka ve správné poloze (NAHOŘE pro práškový prací prostředek - DOLE pro tekutý prací prostředek). • Ujistěte se, že jste použili dávkovač pracího prostředku v souladu s pokyny v tomto návodu k použití.

Po kontrole spotřebič zapněte. Program bude pokračovat od okamžiku, ve kterém byl přerušen.

Pokud se problém objeví znovu, obraťte se na autorizované servisní středisko.

Pokud se na displeji zobrazí jiné výstražné kódy. Vypněte a zapněte spotřebič. Pokud problém přetrvává, obraťte se na autorizované servisní středisko.

15. ÚDAJE O SPOTŘEBĚ




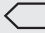
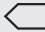
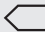
Uvedené hodnoty byly získány v laboratorních podmínkách za použití příslušných norem. Údaje se mohou měnit vlivem různých příčin: množství a typ prádla a teplota prostředí. Na délku pracího programu může mít vliv také tlak vody, síťové napětí a teplota přiváděné vody.



Technické údaje mohou být měněny bez předchozího ohlášení s cílem zlepšování kvality výrobku.



Během pracího programu může technologie ProSense upravovat délku a hodnoty spotřeby. Pro více podrobností viz odstavce „Detekce náplně ProSense“ v kapitole „Denní používání“.

Programy	Náplň (kg)	Spotřeba energie (kWh)	Spotřeba vody (litry)	Přibližná délka programu (minuty)	Zbytková vlhkost (%) ¹⁾
Bavlna 60 °C	8	1,40	70	210	52
Bavlna 40 °C	8	1,20	69	205	52
Syntetika 40 °C	3	0,60	56	140	35
Jemné prádlo 40 °C	3	0,55	59	95	35
Vlna/Hedvábí 30 °C	1,5	0,45	62	75	30
Standardní programy pro bavlnu 					
Standardní 60°C program pro bavlnu 	8	0,81	52	290	52
Standardní 60°C program pro bavlnu 	4	0,57	40	228	52
Standardní 40°C program pro bavlnu 	4	0,51	40	226	52

¹⁾ Na konci odstředovací fáze.

Režim vypnuto (W)	Režim zapnuto (W)
0.30	0.30

Údaje ve výše uvedené tabulce splňují nařízení Evropské komise 1015/2010, kterým se provádí směrnice 2009/125/ES.

16. TECHNICKÉ ÚDAJE

Rozměry	Šířka / Výška / Hloubka / Celková hloubka	600 mm/ 850 mm/ 571 mm/ 600 mm
Připojení k elektrické síti	Napětí Celkový příkon Pojistka Frekvence	230 V 2 200 W 10 A 50 Hz
Úroveň ochrany proti průniku pevných částic a vlhkosti, kterou zajišťuje ochranný kryt s výjimkou míst, kde není nízkonapěťové vybavení chráněno proti vlhkosti		IPX4
Tlak přívodu vody	Minimální Maximální	0,5 bar (0,05 MPa) 8 bar (0,8 MPa)
Přívod vody ¹⁾		Studená voda

Maximální množství prádla	Bavlna	8 kg
Třída energetické účinnosti	A+++	
Rychlost odstředování	Maximální rychlost odstředování	1351 ot/min

1) Přívodní hadici připojte ke kohoutku se 3/4" závitem.

17. STRUČNÝ PŘEHLED

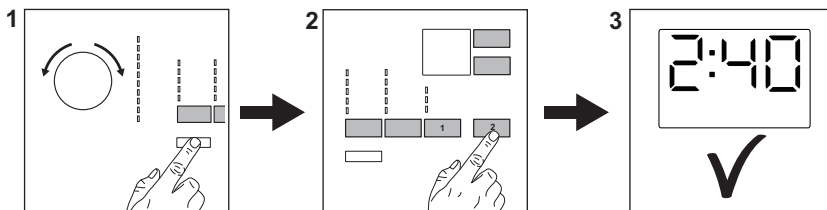
17.1 Denní používání


Zasuňte zástrčku do zásuvky.

Otevřete vodovodní kohoutek.

Vložte prádlo.

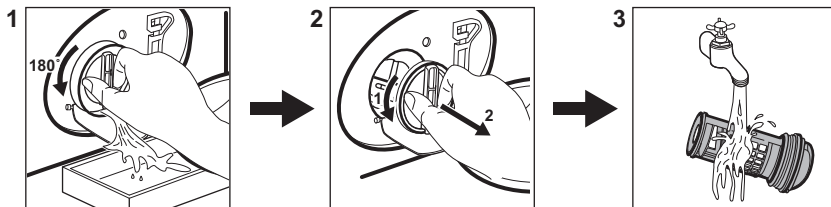
Nasypte nebo nalijte prací prostředek a další prostředky do příslušné komory v dávkovači.



1. Stisknutím tlačítka **Zap./Vyp.** zapnete spotřebič. Pootočte voličem programů na volbu požadovaného programu.
2. Pomocí příslušných dotykových tlačítek nastavte požadované funkce (1). Program spustíte stisknutím tlačítka **Start/Pauza**  (2).



3. Spotřebič se zapne. Na konci programu vyjměte prádlo. Stisknutím tlačítka **Zap./Vyp.** vypnete spotřebič.

17.2 Čištění filtru vypouštěcího čerpadla



Filtr čistěte pravidelně a zejména pak tehdy, když se na displeji zobrazí výstražný kód **E20**.

17.3 Programy

Programy	Náplň	Popis spotřebiče
Bavlna	8 kg	Bílá a barevná bavlna.
 Bavlna Eco	8 kg	Bílá a barevná bavlna. Standardní programy s hodnotami spotřeby uvedenými na energetickém štítku.
Syntetika	3 kg	Prádlo ze syntetických nebo směsových tkanin.
Jemné prádlo	3 kg	Prádlo ze jemných tkanin jako akryl, viskóza, polyester.
 Vlna/Hedvábí	1,5 kg	Vlna vhodná ke praní v pračce, ručně praná vlna a jemné kusy prádla.
20 min. - 3 kg	3 kg	Lehce zašpiněné nebo jednou nošené bavlněné a syntetické prádlo.
Bavlna 20°	8 kg	Směšené tkaniny. Bavlněné a syntetické prádlo.
Příkrývka	3 kg	Jedna syntetická deka, přehoz přes postel, příkrývka.
Sport	3 kg	Sportovní oblečení.
Odstřed./Vypouštění	8 kg	Veškeré tkaniny s výjimkou vlněných a velmi jemných tkanin. Program pro odstředění a vypouštění vody.


18. LIST S ÚDAJI O VÝROBKU VE SHODĚ S NAŘÍZENÍM EU Č. 1369/2017

List s údaji o výrobku	
Ochranná známka	AEG
Model	L6FBI48WC, PNC914913487
Jmenovitá kapacita v kg	8
Třída energetické účinnosti	A+++
Spotřeba energie v kWh za rok na základě 220 standardních pracích cyklů s programy pro bavlnu pro praní při 60 °C a 40 °C s celou a poloviční náplní a spotřeba v režimech s nízkou spotřebou energie. Skutečná spotřeba energie bude záviset na tom, jak je spotřebič používán.	156
Spotřeba energie standardního programu pro bavlnu pro praní při 60 °C s celou náplní v kWh	0,81


Spotřeba energie standardního programu pro bavlnu pro praní při 60 °C s poloviční náplní v kWh	0,57
Spotřeba energie standardního programu pro bavlnu pro praní při 40 °C s poloviční náplní v kWh	0,51
Spotřeba energie ve vypnutém stavu ve W	0,30
Spotřeba energie v režimu ponechání v zapnutém stavu ve W	0,30
Spotřeba vody v litrech za rok na základě 220 standardních pracích cyklů s programy pro bavlnu pro praní při 60 °C a 40 °C s celou a poloviční náplní. Skutečná spotřeba vody bude záviset na tom, jak je spotřebič používán.	9999
Třída účinnosti sušení odstředováním na stupnici od G (nejmenší účinnost) do A (nejvyšší účinnost)	B
Maximální otáčky odstředování v rpm	1351
Zbývající vlhkost v%	52
„Standardní program pro bavlnu pro praní při 60 °C“ a „standardní program pro bavlnu pro praní při 40 °C“ jsou standardní prací programy, na které se vztahují informace uvedené na štítku a v informačním listu. Tyto programy jsou vhodné pro praní běžně znečištěného bavlněného prádla a jedná se o nejučinnější programy z hlediska kombinované spotřeby energie a vody.	-
Trvání standardního programu pro bavlnu při praní při 60 °C s celou náplní v minutách	290
Trvání standardního programu pro bavlnu při praní při 60 °C s poloviční náplní v minutách	228
Trvání standardního programu pro bavlnu při praní při 40 °C s poloviční náplní v minutách	226
Trvání režimu ponechání v zapnutém stavu v minutách	5
Úroveň emisí hluku šířeného vzduchem v dB(A) při praní	50
Úroveň emisí hluku šířeného vzduchem v dB(A) při odstředování	74
Vestavný spotřebič, A/N	Ne

Údaje ve výše uvedené tabulce splňují nařízení Evropské komise 1015/2010, kterou se provádí směrnice 2009/125/ES.

19. POZNÁMKY K OCHRANĚ ŽIVOTNÍHO PROSTŘEDÍ

Recyklujte materiály označené symbolem . Obaly vyhodte do příslušných odpadních kontejnerů k

recyklaci. Pomáhejte chránit životní prostředí a lidské zdraví a recyklovat elektrické a elektronické spotřebiče

určené k likvidaci. Spotřebiče označené příslušným symbolem  nelikvidujte spolu s domovním odpadem. Spotřebič

odevzdejte v místním sběrném dvoře nebo kontaktujte místní úřad.

OBSAH

1. BEZPEČNOSTNÉ INFORMÁCIE.....	38
2. BEZPEČNOSTNÉ POKYNY.....	40
3. INŠTALÁCIA.....	41
4. PRÍSLUŠENSTVO.....	46
5. POPIS VÝROBKU.....	46
6. OVLÁDACÍ PANEL.....	47
7. VOLIČE A TLAČIDLÁ.....	49
8. PROGRAMY.....	50
9. NASTAVENIA.....	54
10. PRED PRVÝM POUŽITÍM.....	54
11. KAŽDODENNÉ POUŽÍVANIE.....	54
12. TIPY A RADY.....	58
13. OŠETROVANIE A ČISTENIE.....	60
14. RIEŠENIE PROBLÉMOV.....	64
15. SPOTREBA.....	66
16. TECHNICKÉ ÚDAJE.....	67
17. RÝCHLY SPRIEVODCA.....	68
18. INFORMAČNÝ LIST K VÝROBKU PODĽA NARIADENIA EÚ 1369/2017.....	69

NAJLEPŠIE VÝSLEDKY

Ďakujeme vám, že ste si vybrali tento výrobok značky AEG. Vyrobili sme ho tak, aby vám poskytoval perfektný výkon mnoho rokov, a s inovatívnymi technológiami, ktoré vám uľahčia život – to sú vlastnosti, ktoré pri bežných spotrebičoch často nenájdete. Venujte, prosím, niekoľko minút tomuto návodu a dôkladne si ho prečítajte, aby ste svoj spotrebič mohli využívať čo najlepšie. Navštívte našu internetovú stránku, kde nájdete:



Tipy na používanie, brožúry, pokyny na riešenie problémov a informácie o údržbe:

www.aeg.com/webselfservice



Zaregistrujte si výrobok a využívajte ešte lepšie služby:

www.registreaeg.com



Môžete si kúpiť príslušenstvo, spotrebný materiál a originálne náhradné diely pre váš spotrebič:

www.aeg.com/shop


STAROSTLIVOSŤ A SLUŽBY ZÁKAZNÍKOM

Odporúčame, aby ste používali originálne náhradné diely.

Keď budete kontaktovať autorizované servisné stredisko, nezabudnite si pripraviť nasledujúce údaje: Model, číslo výrobku, sériové číslo.

Tieto informácie nájdete na typovom štítku.

 Varovanie/upozornenie – Bezpečnostné pokyny

 Všeobecné informácie a tipy

 Ochrana životného prostredia

Vyhradzujeme si právo na zmeny bez predchádzajúceho upozornenia.

1. ⚠ **BEZPEČNOSTNÉ INFORMÁCIE**

Pred inštaláciou a používaním spotrebiča si pozorne prečítajte priložený návod na používanie. Výrobca nezodpovedá za zranenia ani za škody spôsobené nesprávnou montážou alebo používaním. Tieto pokyny uskladnite na bezpečnom a prístupnom mieste, aby ste do nich mohli v budúcnosti nahliadnuť.

1.1 **Bezpečnosť detí a zraniteľných osôb**

- Tento spotrebič smú používať deti staršie ako 8 rokov a osoby so zníženou fyzickou, zmyslovou alebo psychickou spôsobilosťou alebo nedostatkom skúseností a znalostí, iba ak sú pod dozorom zodpovednej osoby alebo ak boli zodpovednou osobou poučené o bezpečnom používaní spotrebiča a rozumejú prípadným rizikám.
- Deti medzi 3 a 8 rokmi a osoby s veľmi rozsiahlymi a zložitými hendikepmi nesmú mať prístup k spotrebiču, pokiaľ nie sú pod nepretržitým dozorom.
- Deti do 3 rokov nesmú mať prístup k spotrebiču, iba ak sú nepretržite pod dohľadom zodpovednej osoby.
- Nedovoľte, aby sa deti hrali so spotrebičom.
- Obaly vždy uschovajte mimo dosah detí a náležite ich zlikvidujte.
- Umývacie/pracie/čistiace prostriedky uschovajte mimo dosahu detí.
- Keď sú dvierka otvorené, nedovoľte deťom a domácim zvieratám, aby sa k nim priblížili.
- Ak má spotrebič detskú poistku, mala by byť zapnutá.
- Deti nesmú spotrebič bez dozoru čistiť ani vykonávať žiadnu údržbu na spotrebiči.

1.2 **Všeobecná bezpečnosť**

- Nemeňte technické parametre tohto spotrebiča.
- Tento spotrebič je určený na používanie v domácnosti a podobnom prostredí, ako sú napr.:

- kuchynky pre zamestnancov v obchodoch, kanceláriách a iných pracovných prostrediach,
- pre klientov v hoteloch, moteloch, nočlahoch s raňajkami a inom obytnom prostredí,
- spoločné priestory v bytových blokoch alebo samoobslužných práčovniach.
- Neprekracujte maximálnu náplň 8 kg (pozrite si kapitolu „Tabuľka programov“).
- Prevádzkový tlak vody v mieste vstupu vody z prípojky musí byť v rozmedzí od 0,5 bar (0,05 MPa) do 8 bar (0,8 MPa).
- Vetrací otvor v dolnej časti spotrebiča nesmie byť zakrytý kobercom, podložkou ani inou pokrývkou podlahy.
- Spotrebič treba zapojiť do vodovodnej siete pomocou novej dodanej súpravy hadíc alebo iných nových súprav hadíc dodaných autorizovaným servisným strediskom.
- Staré súpravy hadíc sa nesmú opätovne použiť.
- Ak je poškodený elektrický napájací kábel, musíte ho dať vymeniť u výrobcu, v autorizovanom servisnom stredisku alebo u kvalifikovanej osoby, aby sa predišlo nebezpečenstvu.
- Pred vykonávaním údržby spotrebič vypnite a vytiahnite jeho zástrčku zo sieťovej zásuvky.
- Na čistenie spotrebiča nepoužívajte prúd vody pod tlakom a/alebo paru.
- Vyčistite spotrebič vlhkou handrou. Používajte iba neutrálne saponáty. Nepoužívajte abrazívne výrobky, špongie s abrazívnou vrstvou, rozpúšťadlá ani kovové predmety.
- Ak je na práčke umiestnená sušička vo vežovej zostave, pri inštalácii treba použiť správnu montážnu súpravu schválenú spoločnosťou AEG (bližšie informácie nájdete v kapitole „Príslušenstvo – Montážna súprava“).

2. BEZPEČNOSTNÉ POKYNY

2.1 Inštalácia



Inštalácia musí byť v súlade s príslušnými nariadeniami v danej krajine.

- Odstráňte všetky časti obalu a prepravné skrutky vrátane gumeného puzdra s plastovou rozpernou vložkou.
- Prepravné skrutky uschovajte na bezpečnom mieste. V prípade budúceho presunu spotrebiča ich budete musieť opäť naskrutkovať, aby ste zablokovaním bubna zabránili vnútornému poškodeniu.
- Vždy dávajte pozor, ak presúvate spotrebič, pretože je ťažký. Vždy používajte ochranné rukavice a uzavretú obuv.
- Dodržiavajte pokyny na inštaláciu dodané so spotrebičom.
- Neinštalujte ani nepoužívajte poškodený spotrebič.
- Spotrebič neinštalujte ani nepoužívajte na miestach, kde môže byť teplota nižšia ako 0 °C alebo kde je spotrebič vystavený poveternostným vplyvom.
- Podlaha, kde má byť spotrebič umiestnený, musí byť rovná, stabilná, čistá a odolná voči vyššej teplote.
- Zabezpečte prúdenie vzduchu medzi spotrebičom a podlahou.
- Po umiestnení spotrebiča do konečnej trvalej polohy skontrolujte pomocou vodováhy, či je vo vodorovnej polohe. Ak nie je vo vodorovnej polohe, zvýšte alebo znížte nožičky podľa potreby.
- Spotrebič neinštalujte priamo nad odtok v podlahe.
- Spotrebič nepostrekujte vodou a nevystavujte ho nadmernej vlhkosti.
- Spotrebič neinštalujte tam, kde dverka spotrebiča nemožno úplne otvoriť.
- Pod spotrebič nedávajte zatvorenú nádobu na zachytávanie eventuálne unikajúcej vody. Informácie o povolenom príslušenstve vám poskytne autorizované servisné stredisko.

2.2 Zapojenie do elektrickej siete



VAROVANIE!

Nebezpečenstvo požiaru a zásahu elektrickým prúdom.

- Spotrebič musí byť uzemnený.
- Vždy používajte správne nainštalovanú zásuvku odolnú proti nárazom.
- Uistite sa, že parametre na typovom štítku sú kompatibilné s elektrickým napätím zdroja napájania.
- Nepoužívajte viaczásuvkové adaptéry ani predlžovacie káble.
- Uistite sa, že zástrčka a prívodný elektrický kábel nie sú poškodené. Ak prívodný elektrický kábel spotrebiča treba vymeniť, túto operáciu smie urobiť iba pracovník autorizovaného servisného strediska.
- Sieťovú zástrčku pripojte do sieťovej zásuvky až po dokončení inštalácie. Po inštalácii sa uistite, že máte prístup k sieťovej zástrčke.
- Nedotýkajte sa elektrického napájacieho kábla ani jeho zástrčky mokrymi rukami.
- Spotrebič neodpájajte ťahaním za napájací kábel. Vždy ťahajte za sieťovú zástrčku.
- Tento spotrebič spĺňa smernice EHS.

2.3 Pripojenie na vodovodné potrubie

- Vodné hadice nesmiete poškodiť.
- Pred pripojením k novým potrubiam alebo potrubiam, ktoré boli opravené alebo vybavené novými zariadeniami (vodomeri atď.), nechajte vodu stiecť, kým nebude čistá a číra.
- Uistite sa, že počas alebo po prvom použití spotrebiča neuniká viditeľne voda.
- Ak je prívodná hadica príliš krátka, nepoužívajte predlžovaciu hadicu. Obráťte sa na autorizované servisné stredisko a požiadajte o výmenu prívodnej hadice.
- Pri rozbaľovaní spotrebiča môže dôjsť k vytečeniu vody z odtokovej hadice.

Je to spôsobené použitím vody pri testovaní spotrebičov v továrni.

- Odtokovú hadicu môžete predĺžiť na dĺžku max. 400 cm. Ak potrebujete inú odtokovú hadicu, prípadne ju chcete predĺžiť, obráťte na autorizované servisné stredisko.
- Po inštalácii sa uistite, že máte prístup k vodovodnému kohútiku.

2.4 Používanie



VAROVANIE!

Hrozí nebezpečenstvo poranenia, zásahu elektrickým prúdom, požiaru, popálenín alebo poškodenia spotrebiča.

- Dodržiavajte bezpečnostné pokyny na obale umývacieho prostriedku.
- Horľavé produkty alebo predmety, ktoré obsahujú horľavé látky, nekladajte do spotrebiča, do jeho blízkosti ani naň.
- Neperte tkaniny silne znečistené olejom, masťou alebo inými masťnými látkami. Môže dôjsť k poškodeniu gumených dielov práčky. Takúto bielizeň pre pranie v práčke predperte v rukách.

- Počas spusteného programu sa nedotýkajte skla dvierok. Sklo môže byť horúce.
- Uistite sa, že ste z bielizne odstránili všetky kovové predmety.

2.5 Servis

- Ak treba dať spotrebič opraviť, obráťte sa na autorizované servisné stredisko.
- Používajte iba originálne náhradné diely.

2.6 Likvidácia



VAROVANIE!

Hrozí nebezpečenstvo poranenia alebo udusenía.

- Spotrebič odpojte od elektrickej siete a prívodu vody.
- Prívodný elektrický kábel odrežte blízko pri spotrebiči a zlikvidujte ho.
- Odstráňte západku dvierok, aby ste zabránili uviaznutiu detí a domácich zvierat v bubne.
- Spotrebič zlikvidujte v súlade s miestnymi požiadavkami na recykláciu elektrických a elektronických spotrebičov (WEEE).

3. INŠTALÁCIA



VAROVANIE!

Pozrite si kapitoly oľhadne bezpečnosti.

3.1 Rozbalenie



VAROVANIE!

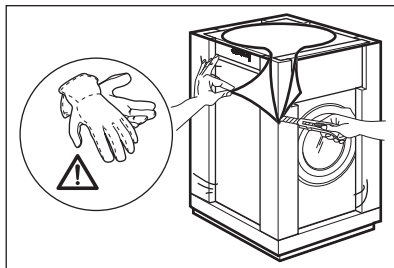
Pred inštaláciou spotrebiča odstráňte všetky obaly a prepravné skrutky.



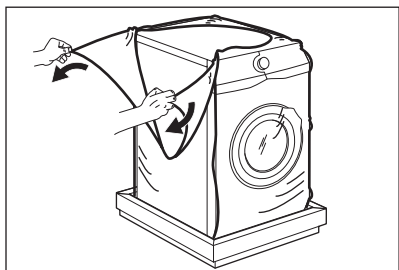
VAROVANIE!

Použite rukavice.

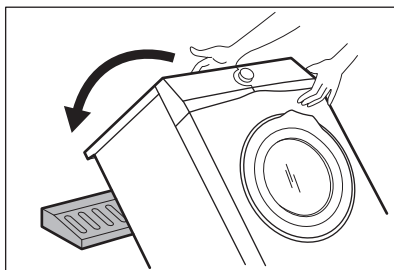
1. Vonkajšiu fóliu rozrežte orezávacím nožom.



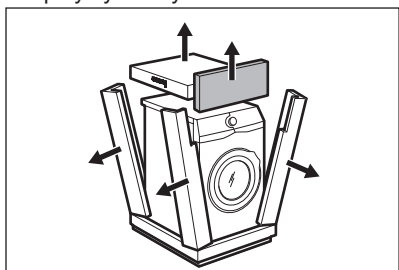
2. Odstráňte vonkajšiu fóliu.



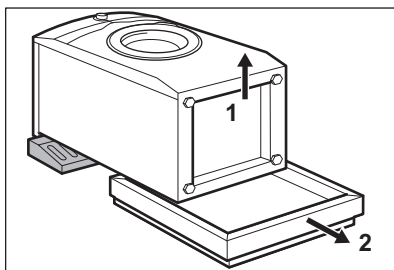
3. Odstráňte kartónový vrch a polystyrénový obal.



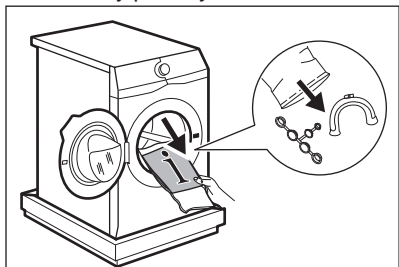
7. Odstráňte dolnú polystyrénovú ochranu.



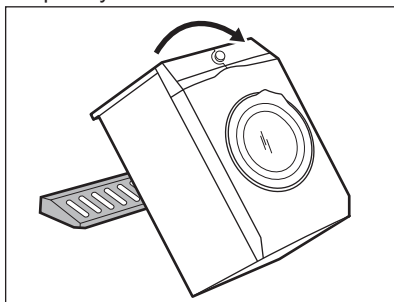
4. Otvorte dverka a odstráňte polystyrénový diel z tesnenia dverok a všetky položky z bubna.



8. Spotrebič nadvihnite do kolmej polohy.



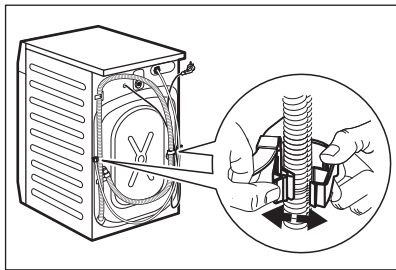
5. Jeden z polystyrénových obalových prvkov položte na podlahu za spotrebič.
6. Spotrebič naň opatrne položte zadnou stranou.



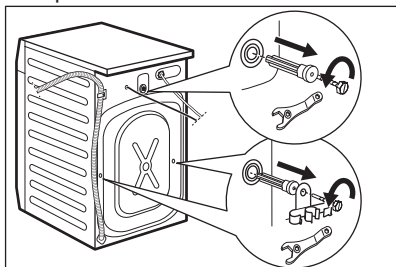
9. Napájací kábel a odtokovú hadicu uvoľníte z držiakov.

i Dbajte na to, aby ste nepoškodili hadice.

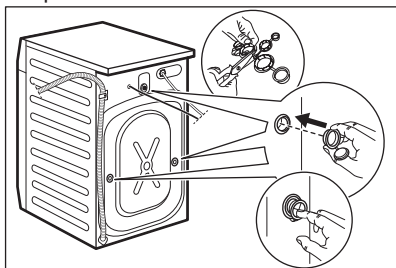
i Môže dôjsť k vytečeniu vody z odtokovej hadice. Je to spôsobené použitím vody pri testovaní spotrebičov v továrni.



10. Kľúčom dodávaným s práčkou odstráňte tri skrutky dodané so spotrebičom.



11. Vytiahnite všetky plastové rozpery.
12. Do otvorov založte plastové kryty, ktoré nájdete v sáčku s návodom na použitie.



- i** Odporúčame, aby ste si obaly a prepravné skrutky odložili pre prípady, keď budete spotrebič premiestňovať.

3.2 Umiestnenie a vyrovnanie do vodorovnej polohy

1. Spotrebič nainštalujte na plochú a tvrdú podlahu.

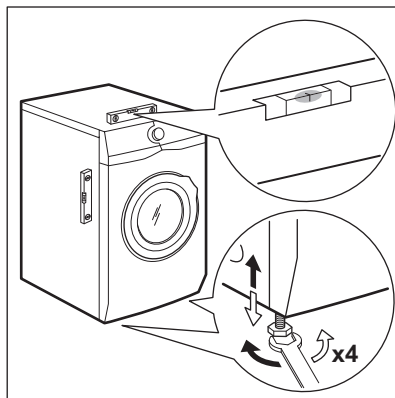
- i** Uistite sa, že koberec nebráni cirkulácii vzduchu pod spotrebičom. Uistite sa, že sa spotrebič nedotýka steny ani iného nábytku.

2. Úroveň nastavte uvoľnením alebo utiahnutím nožičiek.



VAROVANIE!

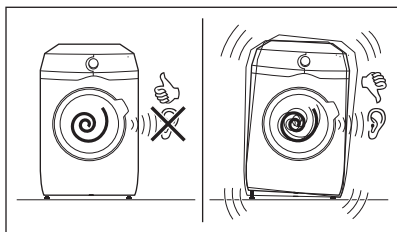
Spotrebič nevyrovnávajte podložením kartónu, drevených blokov alebo podobných materiálov pod nožičky spotrebiča.



Spotrebič musí byť vo vodorovnej polohe a stabilný.

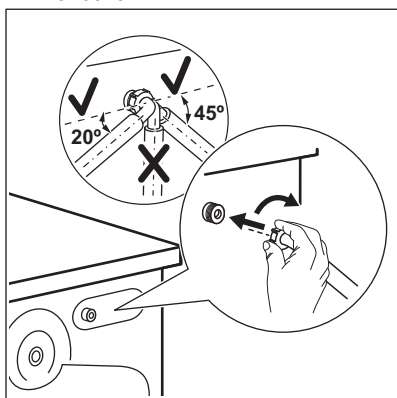
- i** Správnym nastavením spotrebiča zabránite vibráciám, huku a pohybu spotrebiča počas jeho činnosti.

- i** Keď je spotrebič nainštalovaný na sokli alebo ak je práčka so sušičkou nainštalovaná na práčke, použite príslušenstvo popísané v kapitole „Príslušenstvo“. Pozorne si prečítajte pokyny dodávané so spotrebičom a príslušenstvom.



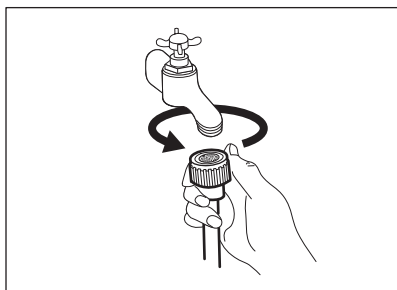
3.3 Prívodná hadica

1. Pripojte prívodnú hadicu na zadnú stranu spotrebiča.
2. Umiestnite ju doľava alebo doprava, v závislosti od polohy vodovodného kohútika.



i Uistite sa, že prívodná hadica nie je vo vertikálnej polohe.

3. V prípade potreby, uvoľnite kruhovú maticu a nastavte správnu polohu.
4. Prívodnú hadicu pripojte k vodovodnému kohútiku so studenou vodou s 3/4" závitom.



UPOZORNENIE!

Uistite sa, že z prípojok neuniká voda.



Ak je prívodná hadica príliš krátka, nepoužívajte predlžovaciu hadicu. Obráťte sa na servisné stredisko a požiadajte o výmenu prívodnej hadice.

3.4 Vypúšťanie vody

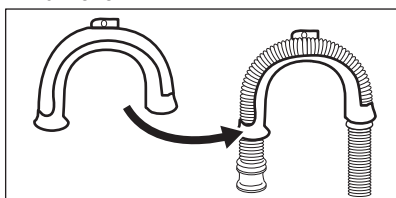
Odtokovú hadicu treba umiestniť priamo do odtokového potrubia vo výške aspoň 60 cm a najviac 100 cm.



Odtokovú hadicu môžete predĺžiť na dĺžku max. 400 cm. Ak potrebujete inú odtokovú hadicu, prípadne ju chcete predĺžiť, obráťte na autorizované servisné stredisko.

Odtokovú hadicu je možné pripojiť viacerými spôsobmi:

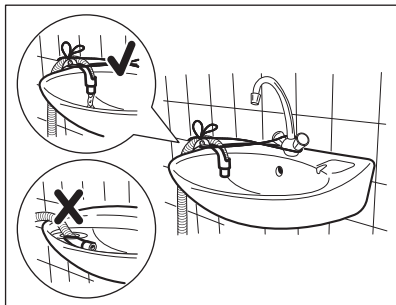
1. Na odtokovej hadici vytvorte tvar U a hadicu umiestnite do plastového držiaka.



2. Na hrane umývadla – upevnite držiak o vodovodný kohútik alebo na stenu.

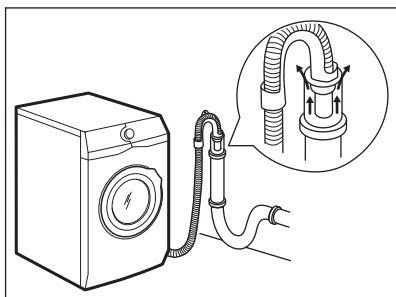


Uistite sa, že plastový držiak sa počas vypúšťania vody nemôže pohybovať.



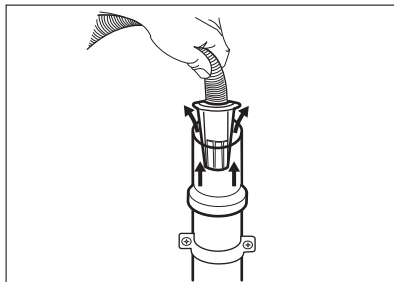
- i** Uistite sa, že koniec odtokovej hadice nie je ponorený do vody. Môže dôjsť k návratu špinavej vody do spotrebiča.

- 3. Do odtokového potrubia s vetracím otvorom** – odtokovú hadicu vložte priamo do odtokového potrubia. Pozrite si príslušný obrázok.

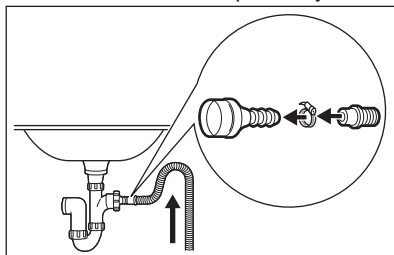


- i** Koniec odtokovej hadice musí byť vždy odvetraný, t. j. vnútorný priemer odtokového potrubia (min. 38 mm – min. 1,5") musí byť väčší ako vonkajší priemer odtokovej hadice.

- 4.** Ak vyzerá koniec odtokovej hadice takto (pozrite si obrázok), môžete ho zatlačiť priamo do odtokového potrubia.

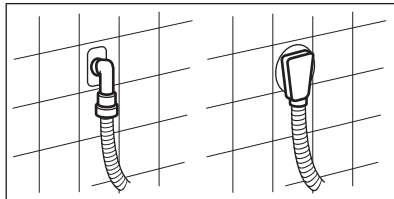


- 5. Bez plastového držiaka hadice, do sifónu umývadla** – Odtokovú hadicu pripojte k prípojke sifónu a utiahnite svorkou. Pozrite si príslušný obrázok.



- i** Uistite sa, že odtoková hadica vytvára slučku, aby sa nečistoty z umývadla nedostali do spotrebiča.

- 6.** Hadicu pripojte **priamo do zabudovaného odtokového potrubia v stene miestnosti**, hadicu treba prichytiť svorkou.



4. PRÍSLUŠENSTVO

4.1 Dostupné na www.aeg.com/shop alebo u autorizovaného predajcu

i Zachovanie bezpečnostných štandardov spotrebiča zaručí iba vhodné príslušenstvo schválené spoločnosťou AEG. Pri použití neschválených dielov zanikajú akékoľvek nároky na reklamácie.

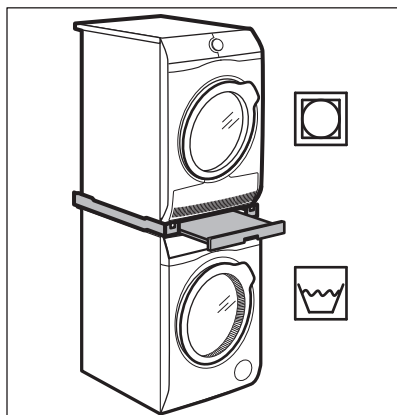
4.2 Súprava upevňovacích doštičiek (4055171146)

K dispozícii u autorizovaného predajcu.

Ak spotrebič inštalujete na podstavec, zaistíte spotrebič upevňovacími doštičkami.

Pozorne si prečítajte pokyny dodávané s príslušenstvom.

4.3 Montážna súprava



Sušičku môžete umiestniť na hornú časť práčky **iba s použitím správnej montážnej súpravy vyrobenej a schválenej spoločnosťou AEG.**

i Skontrolujte hĺbky vašich spotrebičov, aby ste si overili kompatibilitu montážnej súpravy.

Montážnu súpravu môžete použiť iba so spotrebičmi uvedenými v letáku dodávanom s týmto príslušenstvom.

Pozorne si prečítajte pokyny dodávané so spotrebičom a príslušenstvom.



VAROVANIE!

Sušičku neumiestňujte pod práčku.

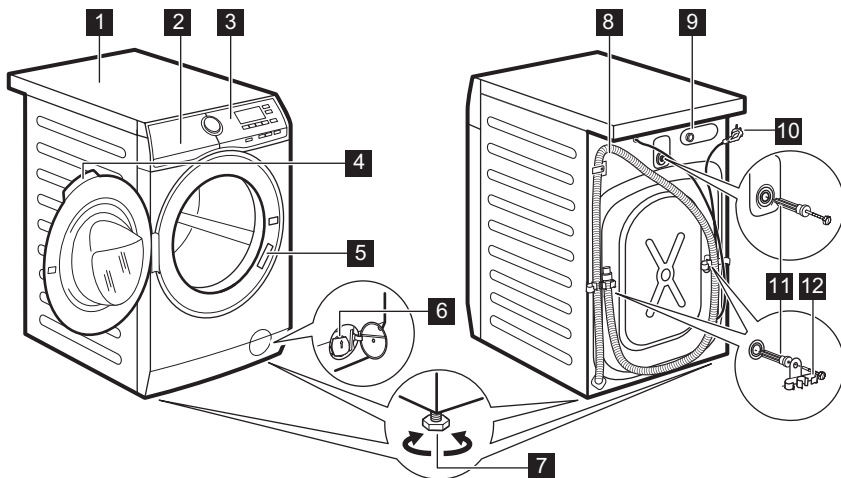
5. POPIS VÝROBKU

5.1 Špeciálne funkcie

Vaša nová práčka spĺňa všetky požiadavky na moderné a účinné ošetrovanie bielizne pri nízkej spotrebe vody, energie a pracieho prostriedku a kvalitnú starostlivosť o bielizeň.

- Technológia **ProSense** automaticky upraví trvanie programu podľa bielizne v bubne, aby ste dosiahli perfektné výsledky prania v čo najkratšom čase.

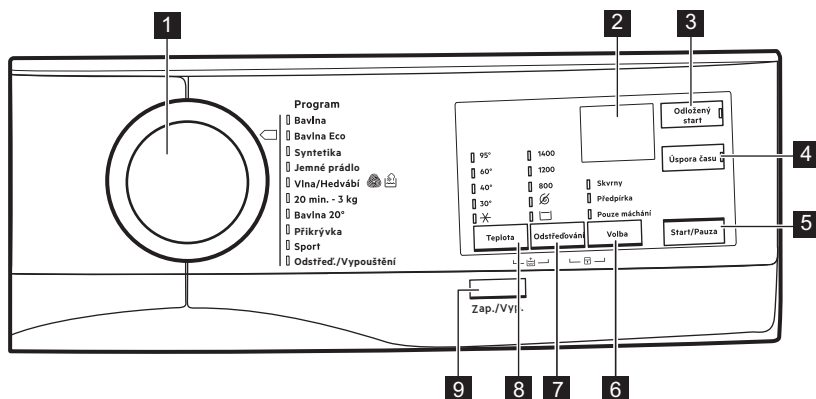
5.2 Prehľad spotrebiča





- | | |
|---|-------------------------------------|
| 1 Pracovná plocha | 8 Odtoková hadica |
| 2 Dávkovač pracieho prostriedku | 9 Prípojka prítokovej hadice |
| 3 Ovládací panel | 10 Napájací kábel |
| 4 Rukoväť dvierok | 11 Prepravné skrutky |
| 5 Typový štítok | 12 Podpora hadice |
| 6 Filter vypúšťacieho čerpadla | |
| 7 Nôžky na vyrovnanie spotrebiča | |

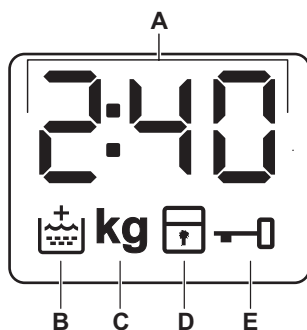
6. OVLÁDACÍ PANEL

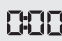




6.1 Popis ovládacieho panela



- 1 Volič programov
- 2 Displej
- 3 Dotykové tlačidlo Odložený start
- 4 Dotykové tlačidlo Úspora času
- 5 Dotykové tlačidlo Start/Pauza
- 6 Dotykové tlačidlo Voľba
 - Voliteľná funkcia Skvrny
 - Voliteľná funkcia Předpírka
 - Voliteľná funkcia Pouze máchání
- 7 Dotykové tlačidlo zníženia rýchlosti odstredovania Odstředování
- 8 Teplota dotykové tlačidlo
- 9 Zap./Vyp. tlačidlo
- Bez odstredovania  voliteľná funkcia
- Plákanie Stop  voliteľná funkcia

6.2 Displej



A		Digitálny ukazovateľ môže zobrazovať: <ul style="list-style-type: none"> • Trvanie programu (napr. 2:40). • Posunutý štart (napr. 30' alebo 2h). • Koniec cyklu (. • Výstražný kód (E20).
B		Ukazovateľ Extra plákanie. Rozsvieti sa po zvolení tejto voliteľnej funkcie.
C	kg	Ukazovateľ kg bliká počas zisťovania množstva bielizne.
D		Ukazovateľ detskej poistky.
E		Ukazovateľ zablokovaných dvierok.

7. VOLIČE A TLAČIDLÁ

7.1 Zap./Vyp.

Stlačenie tohto tlačidla na niekoľko sekúnd umožní zapnúť alebo vypnúť spotrebič. Zaznejú dva rozdielne tóny, keď sa spotrebič zapína alebo vypína.

Pretože funkcia pohotovostného režimu automaticky vypne spotrebič, aby sa v niektorých prípadoch znížila spotreba energie, budete musieť znovu zapnúť spotrebič.

Podrobnejšie informácie nájdete v odseku o pohotovostnom režime v kapitole Každodenné používanie.

7.2 Úvod



Voliteľné funkcie/funkcie nie sú voliteľné so všetkými pracími programami. Skontrolujte kompatibilitu medzi voliteľnými funkciami/funkciami a pracími programami v „Tabuľke programov“. Voliteľná funkcia/funkcia môže vylúčiť inú. V takomto prípade vám spotrebič neumožní nastaviť nekompatibilné voliteľné funkcie/funkcie. Dbajte na to, aby boli obrazovka a dotykové tlačidlá vždy čisté a suché.

7.3 Teplota

Po výbere pracieho programu spotrebič automaticky navrhne predvolenú teplotu.

Touto voliteľnou funkciou môžete zmeniť predvolenú teplotu.

Ukazovateľ **X** = studená voda nastavenej teploty sa rozsvieti (spotrebič neohrieva vodu).

7.4 Odstred'ovanie

Keď nastavíte program, spotrebič automaticky nastaví maximálnu povolenú rýchlosť odstred'ovania.

Opakovaným stláčaním tohto tlačidla:

Zapnite voliteľnú funkciu Plákanie Stop



- Túto funkciu nastavte, ak chcete zabrániť pokrčeniu bielizne.
- Rozsvieti sa príslušný ukazovateľ.
- Keď sa program skončí, v bubne je voda.
- Dvierka zostanú zablokované a bubon sa bude pravidelne otáčať, aby sa znížilo pokrčenie.
- Ak chcete dvierka otvoriť, musíte vypustiť vodu.
- Ak sa dotknete tlačidla Start/Pauza, spotrebič vykoná fázu odstred'ovania a vypustí vodu.



Spotrebič vypustí vodu automaticky približne po 18 hodinách.

Zapnite voliteľnú funkciu Bez odstred'ovania




- Nastavením tejto funkcie zrušíte všetky fázy odstred'ovania. Prebehne iba fáza odčerpania vody.
- Rozsvieti sa príslušný ukazovateľ.
- Túto funkciu nastavte pre veľmi jemnú bielizeň.
- Počas plákania sa pri niektorých pracích programoch použije viac vody.





Rýchlosť odstred'ovania môžete znížiť.

7.5 Voľba

Opakovaným stlačením tlačidla zapnete jednu z dostupných voliteľných funkcií.


- **Škvrny**
Zvolením tejto funkcie pridáte k programu fázu proti škvrnám, aby sa silne znečistená bielizeň alebo bielizeň so škvrnami ošetrila odstraňovačom škvrn. Nalejte odstraňovač škvrn do dávkovača . Odstraňovač škvrn bude pridaný vo vhodnej fáze pracieho programu.

 Táto voliteľná funkcia môže predĺžiť trvanie programu.

 Táto funkcia nie je k dispozícii pri teplotách nižších ako 40 °C.

- **Předpírka**

Ak zvolíte túto voliteľnú funkciu, pridáte k cyklu fázu predpieraní pri 30 °C pred fázou prania. Táto voliteľná funkcia sa odporúča pre silne znečistenú bielizeň, predovšetkým s obsahom piesku, prachu, blata a iných pevných častíc.

 Táto voliteľná funkcia môže predĺžiť trvanie programu.

- **Pouze máchání**

Spotrebič vykoná iba fázy plákania, odstredovania a vypustenia vody v rámci zvoleného programu.

Príslušný ukazovateľ sa rozsvieti.

7.6 Odložený start

S touto voliteľnou funkciou môžete odložiť štart programu na vhodnejší čas.

Opakovane stlačte tlačidlo a nastavte požadovaný čas. Čas sa postupne

zvyšuje po 30 minútach až na 90 minút a z 2 hodín až na 20 hodín.

Rozsvieti sa ukazovateľ funkcie a ukazovateľ nastavenej hodnoty. Po dotknutí sa tlačidla Start/Pauza spustí spotrebič odpočítavanie.

7.7 Úspora času

Táto voliteľná funkcia sa môže odporučiť na skrátenie pracieho programu.

Túto funkciu nastavte pre bežne alebo mierne znečistenú bielizeň alebo bielizeň, ktorú treba len osviežiť.

Jedným dotykcom tohto tlačidla skrátime trvanie.

V prípade menšej náplne **dvojším** dotykcom tohto tlačidla nastavíte program Extra rýchly.

Rozsvieti sa ukazovateľ funkcie a ukazovateľ nastavenej hodnoty.

7.8 Start/Pauza

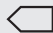



Stlačte tlačidlo Start/Pauza na spustenie, pozastavenie spotrebiča alebo prerušenie spusteného programu.

8. PROGRAMY

8.1 Tabuľka programov

Pracie programy

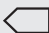

Program	Popis programu
Pracie programy	
Bavlna	Biela a farebná bavlna. Bežné, silné a mierne znečistenie. Biela a farebná bavlna

Program	Popis programu
 Bavlna Eco	<p>Biela a farebná bavlna. Bežné, silné a mierne znečistenie. Štandardné programy, ktoré zodpovedajú hodnotám spotreby na štítku s energetickými údajmi. Podľa smernice 1061/2010, program Bavlna pri 60 °C a program Bavlna pri 40 °C s voliteľnou funkciou  zodpovedajú programom «štandardný program na bavlnu pri 60 °C» a «štandardný program na bavlnu pri 40 °C». Sú to najúčinnejšie programy vhodné na pranie bežne znečisteného bavlneného oblečenia z hľadiska kombinovanej spotreby energie a vody.</p> <p> Teplota vody počas fázy prania sa môže líšiť od teploty určenej pre zvolený program.</p>
Syntetika	Syntetické alebo zmesové tkaniny. Bežné znečistenie.
Jemné prádlo	Jemné tkaniny ako akryl, viskóza a zmiešané tkaniny, ktoré si vyžadujú šetrné pranie. Bežné znečistenie.
 Vlna/Hedvábí	Vlna vhodná na pranie v práčke, vlna určená na ručné pranie a iné tkaniny s označením «hand washing» pre ručné pranie. ¹⁾
20 min. - 3 kg	Jemne znečistená alebo raz nosená bavlnená a syntetická bielizeň.
Bavlna 20°	Zmiešané tkaniny (bavlnené a syntetické tkaniny) ²⁾ .
Prikrývka	Samotné syntetické prikrývky, prešívané oblečenie, prešívané prikrývky, páperové bundy a podobné kusy.
Sport	Syntetická a jemná bielizeň
Odstřed./Vypouštění	Odstred'ovanie bielizne a odčerpanie vody z bubna. Všetky tkaniny, okrem vlnenej a veľmi jemnej bielizne.

¹⁾ Počas tohto cyklu sa bubon otáča pomaly, aby bolo zaručené jemné vypranie. Môže sa zdať, že sa bubon neotáča alebo že sa neotáča správne.




²⁾ Tento program je určený na každodenné použitie a má najnižšiu spotrebu energie a vody pri zachovaní dobrej účinnosti prania.

Teplota programu, maximálna rýchlosť odstreďovania a maximálna náplň

Program	Predvolená teplota Teplotný rozsah	Referenčná rýchlosť odstreďovania Rozsah rýchlostí odstreďovania	Maximálna hmotnosť náplne
Pracie programy			
Bavlna	40 °C 95 °C – studená voda	1400 ot./min 1400 ot./min – 800 ot./min	8 kg
 Bavlna Eco	60 °C 60 °C – 40 °C	1400 ot./min 1400 ot./min – 800 ot./min	8 kg
Syntetika	40 °C 60 °C – studená voda	1200 ot./min 1200 ot./min – 800 ot./min	3 kg
Jemné prádlo	40 °C 40 °C – studená voda	1200 ot./min 1200 ot./min – 800 ot./min	3 kg
 Vlna/Hedvábí	40 °C 40 °C – studená voda	1200 ot./min 1200 ot./min – 800 ot./min	1,5 kg
20 min. - 3 kg	30 °C 40 °C – 30 °C	1200 ot./min 1200 ot./min – 800 ot./min	3 kg
Bavlna 20°	Studená voda	1400 ot./min 1400 ot./min – 800 ot./min	8 kg
Přikrývka	40 °C 60 °C – studená voda	800 ot./min 800 ot./min – 800 ot./min	3 kg
Sport	30 °C 40 °C – studená voda	1200 ot./min 1200 ot./min – 800 ot./min	3 kg
Odstřed./Vypouštění ¹⁾		1400 ot./min 1400 ot./min – 800 ot./min	8 kg

¹⁾ Nastavte rýchlosť odstreďovania. Uistite sa, že je vhodná pre druh pranej tkaniny. Ak nastavíte funkciu Bez odstreďovania, potom prebehne iba fáza vypúšťania.

Kompatibilita voliteľných funkcií s programami

Program	Bavlna	Bavlna Eco	Syntetika	Jemné prádlo	Vlna/Hedvábí	20 min. - 3 kg	Bavlna 20°	Příkrývka	Sport	Odstřed./Vypouštění
Voliteľné funkcie										
Odstředováání	■	■	■	■	■	■	■	■	■	■
Bez odstředovania 	■	■	■	■	■	■	■	■	■	■
Plákanie Stop 	■	■	■	■	■		■		■	
Skvrny ¹⁾	■	■	■	■						
Předpírka	■	■	■	■			■		■	
Pouze máchání	■	■	■	■	■	■	■	■	■	
Extra máchání ⁺ 	■	■	■	■			■		■	
Úspora času ²⁾	■	■	■	■			■			
Odložený start	■	■	■	■	■	■	■	■	■	■

¹⁾ Táto voliteľná funkcia nie je k dispozícii pri teplotách nižších ako 40 °C.

²⁾ Ak nastavíte najkratšie trvanie, odporúčame, aby ste znížili množstvo náplne. V spotrebiči je možné prať aj celú náplň bielizne, ale účinnosť prania môže byť nižšia.

8.2 Woolmark Apparel Care – Modrý




Cyklus prania vlny tohto spotrebiča bol schválený spoločnosťou The Woolmark Company na pranie vlnených odevov, ktoré sú označené symbolom ručného prania «hand wash», za predpokladu, že odevy sa perú v súlade s pokynmi výrobcu tejto práčky. Pri sušení a ďalšej starostlivosti o odevy postupujte podľa pokynov na štítku. M1511

Symbol Woolmark je v mnohých krajinách certifikačnou obchodnou značkou.

9. NASTAVENIA

9.1 Detská poistka

Pomocou tejto voliteľnej funkcie môžete zabrániť deťom hrať sa s ovládacím panelom.

- Ak chcete **zapnúť/vypnúť** túto voliteľnú funkciu, dotknite sa naraz tlačidiel Odstředování a Volba, až kým sa ukazovateľ  **nezapne/ nevypne** na displeji.

Túto funkciu môžete zapnúť:

- Po stlačení tlačidla Start/Pauza: všetky tlačidlá a ovládač programov sú deaktivované (okrem tlačidla Zap./Vyp.).
- Pred dotykem tlačidla Start/Pauza: spotrebič sa nedá spustiť.

Spotrebič bude voliť túto voliteľnú funkciu potom, ako ju vypnete.

9.2 Zvukové signály

Po dokončení programu (sekvencia zvukov v trvaní asi 2 minút) zaznie zvukový signál.


Ak chcete **vypnúť/zapnúť** zvukové signály, dotknite sa tlačidla Odložený start a tlačidla Úspora času súčasne na 6 sekúnd.



Aj keď zvukové signály vypnete, zaznejú pri poruche spotrebiča.


9.3 Trvalé extra plákanie

Pomocou tejto voliteľnej funkcie môžete natrvalo zapnúť funkciu Extra plákanie pre každý nový nastavený program.

- Ak chcete **zapnúť/vypnúť** túto voliteľnú funkciu, dotknite sa súčasne tlačidiel Teplota a Odstředování a podržte ich stlačené, kým sa na displeji nerozsvieti/nezhasne ukazovateľ .

10. PRED PRVÝM POUŽITÍM

1. Uistite sa, že všetky prepravné skrutky boli zo spotrebiča odstránené.
2. Uistite sa, že je dostupná elektrická energia a vodovodný kohútik je otvorený.
3. Nalejte malé množstvo pracieho prostriedku do dávkovača

označeného .

4. Nastavte a spustíte program pre bavlnu s najvyššou teplotou bez bielizne v bubne.

Týmto odstránite prípadné nečistoty z bubna a nádrže.

11. KAŽDODENNÉ POUŽÍVANIE



VAROVANIE!

Pozrite si kapitoly ohľadne bezpečnosti.

11.1 Zapnutie spotrebiča

1. Zástrčku spotrebiča zapojte do sieťovej zásuvky.
2. Otvorte vodovodný ventil.

3. Podržte stlačené tlačidlo Zap./Vyp. niekoľko sekúnd, spotrebič sa zapne. Zaznie krátky tón (v prípade zapnutia). Volič programu sa automaticky nastaví na program pre bavlnu.

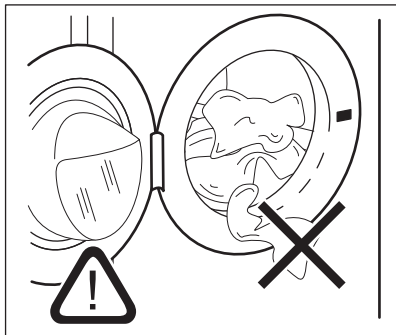
11.2 Vloženie bielizne

1. Otvorte dverka spotrebiča.
2. Skôr ako bielizeň vložíte do spotrebiča, poriadne ju vytraste.

3. Bielizeň vkladajte do bubna po jednom.

Uistite sa, že ste do bubna nevložili príliš veľa bielizne.

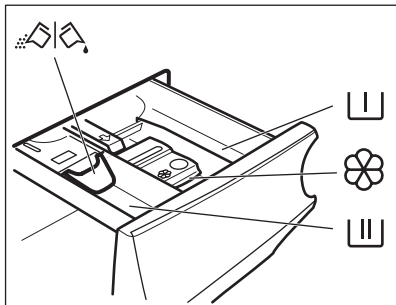
4. Pevne zatvorte dvierka.



UPOZORNENIE!

Uistite sa, že medzi tesnením a dvierkami nezostala zachytená bielizeň. Hrozí riziko úniku vody alebo poškodenia bielizne.

11.3 Používanie pracích prostriedkov a prídavných prostriedkov



Priehradka na fázu predpierania, program namáčania alebo odstraňovač škvŕn.



Priehradka na tekuté prídavné prostriedky (aviváž, škrob).

MAX

Maximálna úroveň pre množstvo tekutých prídavných prostriedkov.



Klapka na práškový alebo tekutý prací prostriedok.



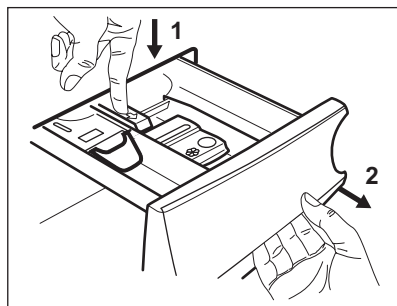
Vždy dodržte pokyny, ktoré nájdete na obaloch pracích prostriedkov, ale odporúčame vám, aby ste nepresiahli uvedenú maximálnu úroveň (**MAX**). Toto množstvo však zaručuje najlepšie výsledky prania.



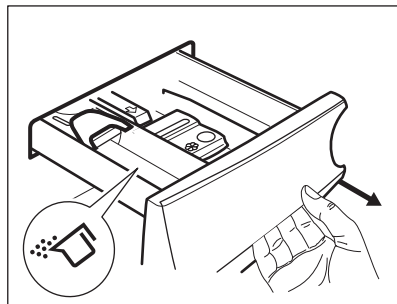
Po pracovnom cykle odstráňte v prípade potreby všetky zvyšky pracieho prostriedku z dávkovača pracieho prostriedku.

11.4 Kontrola polohy klapky

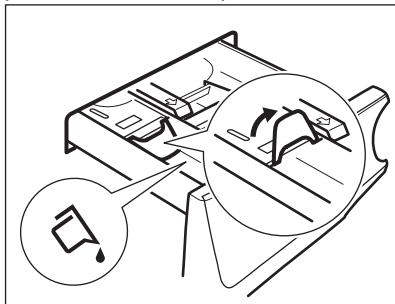
1. Dávkovač pracieho prostriedku úplne vytiahnite.
2. Páčku stlačte nadol a vyberte dávkovač.



3. V prípade použitia práškového pracieho prostriedku otočte klapku nahor.

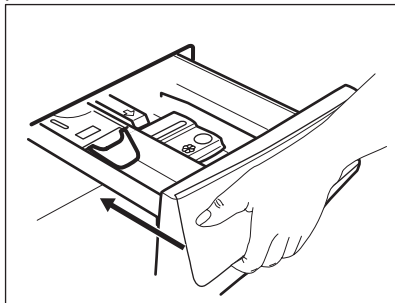


4. V prípade použitia tekutého pracieho prostriedku otočte klapku nadol.



i Pri klapke v polohe NADOL:

- Nepoužívajte gélové ani husté tekuté pracie prostriedky.
 - Nepoužívajte viac tekutého pracieho prostriedku ako je limit označený na klapke.
 - Nenastavujte fázu predpierania.
 - Nenastavujte funkciu posunutého štartu.
5. Odmerajte správne množstvo pracieho prostriedku a aviváže.
6. Opatrne zatvorte dávkovač pracieho prostriedku.



Dbajte na to, aby klapka neprekážala pri zatvorení zásuvky.

11.5 Nastavenie programu

1. Volič programu nastavte na požadovaný program prania.

Rozsvieti sa ukazovateľ príslušného programu.

Ukazovateľ tlačidla Start/Pauza bliká. Na displeji sa zobrazí dĺžka trvania programu.

2. Ak chcete zmeniť teplotu a/alebo rýchlosť odstreďovania, stlačte príslušné tlačidlá.
3. V prípade potreby nastavte jednu alebo viacej voliteľných funkcií stlačením príslušných tlačidiel. Príslušný ukazovateľ sa zobrazí na displeji a následne sa zmenia dané informácie.

i Ak voľba **nie je možná**, nerozsvieti sa žiadny ukazovateľ a zaznie zvukový signál.

11.6 Spustenie programu s posunutím štartu


Dotknite sa tlačidla Start/Pauza. Spotrebič začne odpočítavať čas posunutého štartu.

Keď sa odpočítavanie skončí, program sa spustí.

i Program PROSENSE začne na konci odpočítavania.

Zrušenie posunutého štartu po spustení odpočítavania

Ak chcete zrušiť posunutie štartu:

1. Dotykom tlačidla Start/Pauza prerušte činnosť spotrebiča. Príslušný ukazovateľ bliká.
2. Dotýkajte sa tlačidla Odložený štart, až kým displej nezobrazí .
3. Opätovným dotykom tlačidla Start/Pauza okamžite spustíte program.

Zmena posunutého štartu po spustení odpočítavania


Zmena posunutého štartu:


1. Dotykom tlačidla Start/Pauza prerušte činnosť spotrebiča. Príslušný ukazovateľ bliká.
2. Opakovane sa dotýkajte tlačidla Odložený štart, kým sa na displeji nezobrazí požadovaný čas posunutého štartu.

- Opätovným dotýkaním sa tlačidla Start/Pauza spustíte novú odpočítavanie.

11.7 Spustenie programu

Dotknutím sa tlačidla Start/Pauza spustíte program. Príslušný ukazovateľ prestane blikať a bude svietiť.


Spustí sa program, dvierka sú blokované. Na displeji sa zobrazí ukazovateľ .


-  Výpusťné čerpadlo môže krátko fungovať predtým, ako spotrebič naplní vodu.

11.8 Zistenie naplnenia ProSense

Po dotknutí sa tlačidla Start/Pauza začne technológia ProSense zisťovanie náplne bielzine:

- Spotrebič zistí náplň v priebehu niekoľkých minút, ukazovateľ **kg** zablíkajú a bubon sa na chvíľu roztočí.
- Na konci zisťovania náplne ukazovateľ **kg** zhasne.

-  Asi po 20 minútach od spustenia programu sa môže prispôbiť trvanie programu, v závislosti od schopnosti tkanín absorbovať vodu.

-  Zisťovanie ProSense sa vykoná len pri kompletných prácich programoch (nie je zvolené preskočenie žiadnej fázy).

11.9 Prerušenie programu a zmena voliteľných funkcií


Pri spustenom programe môžete zmeniť iba niektoré voliteľné funkcie:

- Dotknite sa tlačidla Start/Pauza. Príslušný ukazovateľ bliká.
- Zmeňte voliteľné funkcie. Príslušne sa menia informácie uvedené na displeji.
- Opäť sa dotknite tlačidla Start/Pauza. Prací program bude pokračovať.

11.10 Zrušenie prebiehajúceho programu


- Stlačením tlačidla Zap./Vyp. rušíte program a vypnete spotrebič.
- Stlačením tlačidla Zap./Vyp. spotrebič znovu zapnete.

Teraz môžete nastaviť nový prací program.

-  Ak fáza ProSense je už spustená a začala sa naplňovať voda, nový program začne **bez opakovania fázy ProSense**. Voda a prací prostriedok nie sú vypustené, aby sa predišlo mrihaniu.

11.11 Otvorenie dvierok – Pridanie odevov

Počas prebiehajúceho programu alebo odpočítavania posunutého štartu sú dvierka spotrebiča zablokované.


-  Dvierka sa nedajú otvoriť, ak je príliš vysoká teplota alebo hladina vody v bubne a/alebo sa bubon ešte otáča.

- Dotknite sa tlačidla Start/Pauza. Na displeji zhasne príslušný ukazovateľ blokovania dvierok.
- Otvorte dvierka spotrebiča. V prípade potreby pridajte alebo vyberte predmety.
- Dvierka zatvorte a dotknite sa tlačidla Start/Pauza.


Program alebo odpočítavanie posunutého štartu bude ďalej pokračovať.

11.12 Koniec programu

Po ukončení programu sa spotrebič automaticky zastaví. Zaznejú zvukové signály (ak sú zapnuté).


Na displeji budú svietiť všetky ukazovatele fáz prania a oblasť s časom zobrazí .

Ukazovateľ tlačidla zhasne Start/Pauza.

Dvierka sa odblokujú a ukazovateľ  zhasne.

1. Stlačením tlačidla Zap./Vyp. spotrebič vypnete.


Päť minút po skončení programu funkcia úspory energie automaticky vypne spotrebič.


 Ak spotrebič znovu zapnete, na displeji sa zobrazí indikácia ako na konci naposledy zvoleného programu. Otočením ovládača programu nastavte nový cyklus.


2. Zo spotrebiča vyberte všetku bielizeň.
3. Skontrolujte, či je bubon prázdny.
4. Dvierka a priehradku na práci prostriedok nechajte mierne pootvorené, aby ste zabránili tvorbe plesní a zápachu.
5. Zatvorte vodovodný kohútik.

11.13 Vypustenie vody po skončení cyklu

Ak ste si zvolili program alebo voliteľnú funkciu, ktorá nevypúšťa vodu pri poslednom plákaní, program sa ukončí, ale:

- Na displeji sa zobrazí ukazovateľ zablokovaných dvierok .
- Bubon sa stále v pravidelných intervaloch otáča, aby sa zabránilo pokrčeniu bielizne.
- Dvierka zostanú zablokované.
- Ak chcete otvoriť dvierka, musíte vypustiť vodu:


1. V prípade potreby stlačte tlačidlo Odstreďováni a znížte spotrebičom navrhnutú rýchlosť odstred'ovania.
2. Stlačte Start/Pauza, aby pokračoval cyklus
3. Po skončení programu, keď ukazovateľ blokovania dvierok  zhasne, môžete dvierka otvoriť.
4. Podržte stlačené tlačidlo Zap./Vyp. niekoľko sekúnd, spotrebič sa vypne.

 V každom prípade spotrebič automaticky vyleje vodu po približne 18 hodinách.

11.14 Voliteľná funkcia pohotovostný režim

V snahe ušetriť energiu funkcia automaticky vypne spotrebič, aby sa znížila spotreba energie v týchto prípadoch:

- Ak spotrebič pred stlačením tlačidla Start/Pauza nepoužívate 5 minút. Stlačením tlačidla Zap./Vyp. spotrebič znovu zapnete.
- Po 5 minútach od skončenia pracieho programu Stlačením tlačidla Zap./Vyp. spotrebič znovu zapnete. Na displeji sa zobrazí koniec naposledy nastaveného programu. Otočením ovládača programu nastavte nový cyklus.

 Ak nastavíte program alebo voliteľnú funkciu, ktoré končia s vodou v bubne, funkcia **nevypne** spotrebič, aby vám pripomenula, že máte vypustiť vodu.

12. TIPY A RADY



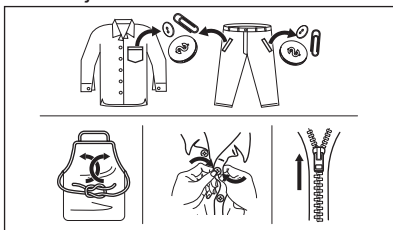
VAROVANIE!

Pozrite si kapitoly ohľadne bezpečnosti.

12.1 Vloženie bielizne

- Bielizeň rozdeľte na: bielu, farebnú, syntetickú, jemnú a vlnenú bielizeň.
- Dodržiavajte pokyny uvedené na štítkoch odevov.
- Neperte spolu bielu a farebnú bielizeň.
- Niektorá farebná bielizeň môže pri prvom praní pustiť farbu. Nové farebné odevy odporúčame prať niekoľko krát osobitne.
- Viacvrstvové odevy, vlnené oblečenie a odevy s namaľovanými dekoráciami prevráťte naruby.
- Ťažko odstrániteľné škvrny ošetrite vopred.

- Odolné škrvny odstraňujte špeciálnymi pracími prostriedkami.
- Dávajte pozor na záclony. Odstráňte háčiky a záclony vložte do pracieho vaku alebo obliečky.
- Neperte neobrušené ani natrhnuté odevy. Na pranie malých a/alebo citlivých kúskov (napr. podprsenky s kosticami, opasky, pančuchové nohavice, šnúrky od topánok, mašlí a pod.) použite pracie vrecúško.
- Veľmi malé náplne môžu spôsobiť problémy s vyvážením vo fáze odstredovania, čo môže mať za následok nadmerné vibrácie. Ak sa tak stane:
 - a. prerušte program a otvorte dverka (pozrite si kapitolu „Každodenné používanie“);
 - b. ručne usporiadajte bielizeň tak, aby jednotlivé položky boli vo vnútri rovnomerne rozložené;
 - c. stlačte tlačidlo Start/Pauza. Fáza odstredovania pokračuje.
- Zapnite gombíky na obliečkach, zipsy, háčiky a patentky. Zaviažte opasky, šnúry, šnúrky od topánok, mašle a akékoľvek iné voľné predmety.
- Vyprázdňte vrecká a odevy narovnajete.



12.2 Veľmi odolné škrvny

Na niektoré škrvny nestačí voda a prací prostriedok.

Tieto škrvny odporúčame ošetriť ešte pred vložením odevu do práčky.

Špeciálne odstraňovače škvŕn sú k dispozícii. Použite špeciálny odstraňovač škvŕn určený pre daný typ škrvny a tkaniny.

12.3 Pracie prostriedky a iné prídavné prostriedky

- Používajte len pracie prostriedky a prídavné prostriedky určené špeciálne pre práčky:
 - práškové pracie prostriedky na všetky druhy tkanín, okrem jemnej bielizne. Uprednostnite práškové pracie prostriedky s obsahom bielidla pre bielu bielizeň a dezinfikovanie bielizne
 - tekuté pracie prostriedky, hlavne pri programoch prania s nízkou teplotou (max. 60 °C) pre všetky druhy tkanín alebo špeciálne prostriedky na pranie vlny.
- Nemiešajte rôzne typy pracích prostriedkov.
- Nepoužívajte viac pracieho prostriedku, ako sa odporúča. Ochráňte tak životné prostredie.
- Dodržte pokyny, ktoré nájdete na obale pracích prostriedkov alebo prídavných prostriedkov bez toho, aby ste použili väčšie množstvo, ako je uvedené (**MAX**).
- Používajte odporúčané pracie prostriedky určené pre daný typ a farbu tkaniny, teplotu programu a úroveň znečistenia.

12.4 Ekologické tipy

- Pri praní bežne znečistenej bielizne nastavte program bez fázy predpierania.
- Prací program vždy spúšťajte s maximálnou povolenou náplňou bielizne.
- Ak ošetrujete škrvny alebo používate odstraňovač škvŕn, nastavte program s nízkou teplotou.
- Zistite si tvrdosť vody vo vašej lokalite, aby ste používali správne množstvo pracieho prostriedku. Pozrite si časť „Tvrdosť vody“.

12.5 Tvrdosť vody

Ak žijete v oblasti s vysokou alebo strednou tvrdosťou vody, odporúčame používať zmäččovač vody. V oblastiach s mäkkou vodou ho nie je potrebné používať.

Ak chcete zistiť tvrdosť vody vo vašej oblasti, obráťte sa na miestnu vodárenskú spoločnosť.

Použite správne množstvo zmäkčovača vody. Dodržiavajte pokyny uvedené na obale produktu.

13. OŠETROVANIE A ČISTENIE



VAROVANIE!
Pozrite si kapitoly ohľadne bezpečnosti.

13.1 Vonkajšie čistenie

Spotrebič čistite iba jemným saponátom a teplou vodou. Všetky povrchy vytrite dosucha.



UPOZORNENIE!
Nepoužívajte alkohol, rozpúšťadlá ani chemikálie.



UPOZORNENIE!
Kovové povrchy nečistite umývacím prostriedkom na báze chlóru.

13.2 Odvápňovanie



Ak žijete v oblasti s vysokou alebo strednou tvrdosťou vody, odporúčame používať odstraňovač vodného kameňa pre práčky.

Pravidelne kontrolujte bubon, či nenájdete usadený vodný kameň.

Bežné pracie prostriedky už obsahujú zmäkčovacie látky, ale odporúčame vám občas spustiť cyklus s prázdny bubnom a odvápňovacím prípravkom.



Vždy dodržiavajte pokyny uvedené na obale produktu.

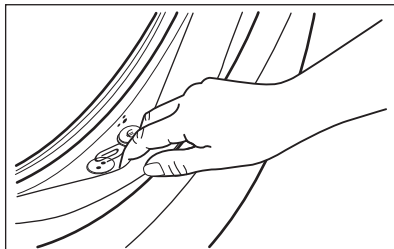
13.3 Program prania na údržbu práčky

Pri programoch s nízkou teplotou sa môže stať, že v bubne ostanú zvyšky pracieho prostriedku. Pravidelne vykonajte program prania na údržbu práčky. Potrebné kroky:

- Vyberte všetku bielizeň z bubna.
- Vyberte program na bavlnu s najvyššou teplotou alebo použite program Čistení práčky, ak je

dostupný. Do prázdneho bubna pridajte malé množstvo práškoveho pracieho prostriedku, aby ste vypláchli prípadné zvyšky.

13.4 Tesnenie dvierok



Pravidelne kontrolujte tesnenie a z jeho vnútornej strany odstráňte všetky predmety.

13.5 Čistenie bubna

Pravidelne prezerajte bubon, aby nedošlo k vzniku hrdze.

Pre kompletne čistenie:

1. Bubon vyčistíte špeciálnym prostriedkom na nehrdzavejúcu oceľ.



Vždy dodržiavajte pokyny uvedené na obale produktu.

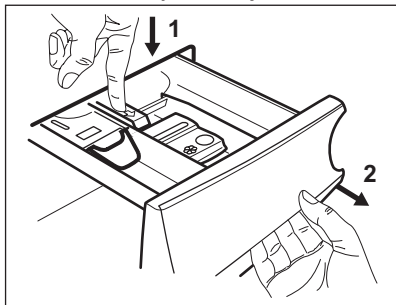
2. Spustíte krátky program na bavlnu pri vysokej teplote alebo použite program Čistení práčky, ak je dostupný. Do prázdneho bubna pridajte malé množstvo práškoveho pracieho prostriedku, aby ste vypláchli prípadné zvyšky.

13.6 Čistenie dávkovača pracieho prostriedku

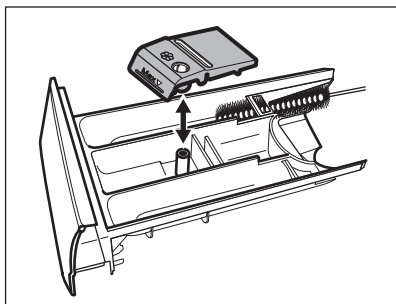
Ak chcete zabrániť možnému usadzovaniu sa zaschnutého pracieho prostriedku alebo avivážneho prostriedku a/alebo tvorbe plesni v násypke

dávkoваča pracieho prostriedku, z času na čas vykonajte tento čistiaci postup:

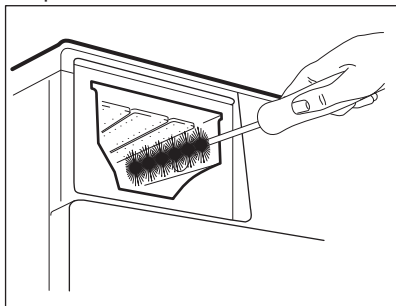
1. Otvorte zásuvku. Západku stlačte smerom dole, ako je naznačené na obrázku a vytiahnite ju von.



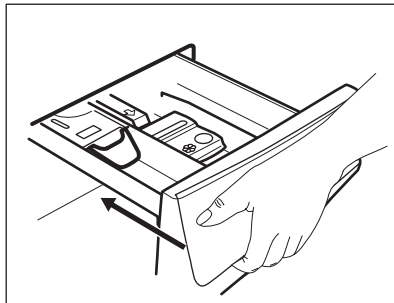
2. Odstráňte vrchnú časť priehradky na aviváže, aby ste si zjednodušili čistenie, a násytku vypláchnite pod tečúcou teplou vodou, aby ste odstránili akékoľvek stopy nahromadeného prostriedku. Po vyčistení vráťte vrchnú časť na svoje miesto.



3. Uistite sa, že ste odstránili všetky zvyšky prostriedkov z hornej aj spodnej časti priehradky. Na vyčistenie priehradky násytky použite malú kefku.



4. Násytku nasuňte na vodiace lišty a zatvorte ju. Spustíte program plákania bez bielizne.



13.7 Čistenie vypúšťacieho čerpadla



VAROVANIE!

Zástrčku napájacieho kábla vytiahnite zo sieťovej zásuvky.



Pravidelne kontrolujte filter vypúšťacieho čerpadla a uistite sa, že je čistý.

Vyčistite vypúšťacie čerpadlo, ak:

- Spotrebič nevypustí vodu.
- Bubon sa netočí.
- Spotrebič vydáva nezvyčajný hluk z dôvodu upchania vypúšťacieho čerpadla.
- Displej zobrazuje kód alarmu **E20**.

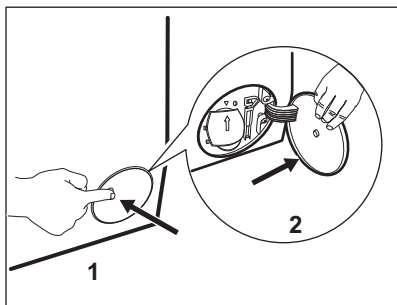


VAROVANIE!

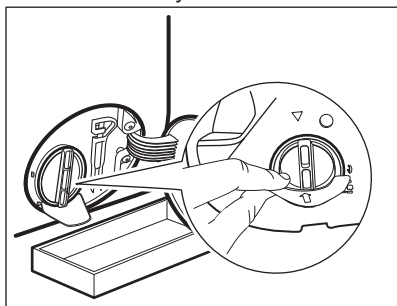
- Filter nevytáhuje, kým je spotrebič v prevádzke.
- Čerpadlo nečistíte, ak je voda v spotrebiči horúca. Počkajte, kým voda vychladne

Ak chcete vyčistiť čerpadlo, postupujte takto:

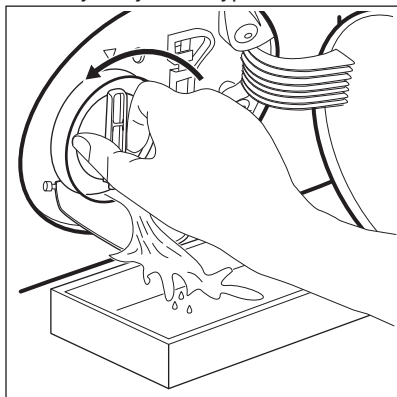
1. Otvorte kryt čerpadla.



2. Pod vývod vypúšťacieho čerpadla položte vhodnú misku, aby ste zachytili vytekajúcu vodu.
3. Otvorte sklz nadol. Pri vyberaní filtra majte vždy poruke handru, aby ste mohli utrieť vytečenú vodu.

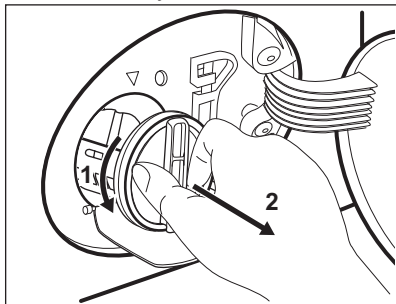


4. Filter otvorte otočením o 180 stupňov proti smeru hodinových ručičiek, nevyberajte ho. Vypustíte vodu.

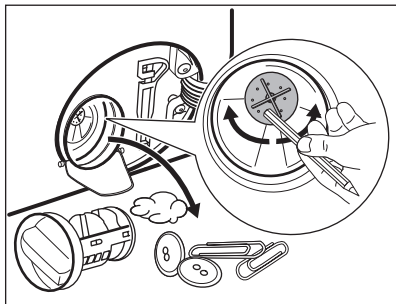


5. Keď bude miska plná vody, naskrutkujte späť filter a vyprázdňte nádobku.
6. Zopakujte kroky č. 4 a 5, až kým voda neprestane tiecť.

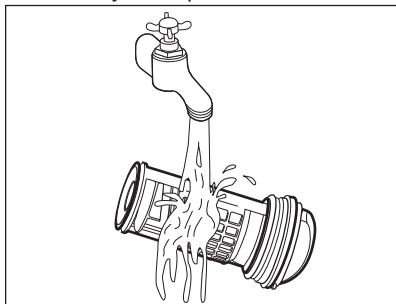
7. Otočte filter proti smeru hodinových ručičiek a vyberte ho.



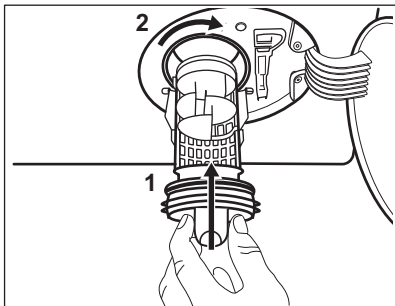
8. V prípade potreby odstráňte chumáče a predmety zachytené vo filtri.
9. Presvedčte sa, že sa lopatka čerpadla môže otáčať. Ak sa nedá otočiť, obráťte sa na autorizované servisné stredisko.



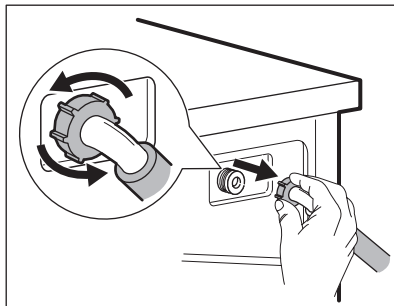
10. Filter vyčistite pod tečúcou vodou.



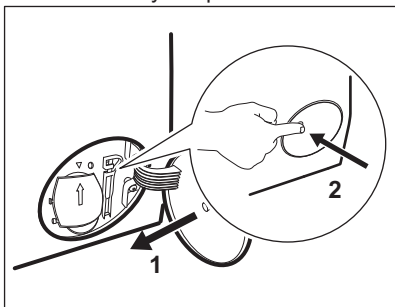
11. Vráťte filter späť na špeciálne lišty tak, že ho otočíte v smere hodinových ručičiek. Uistite sa, že ste filter utiahli správne, aby ste zabránili priesakom.



12. Zatvorte kryt čerpadla.



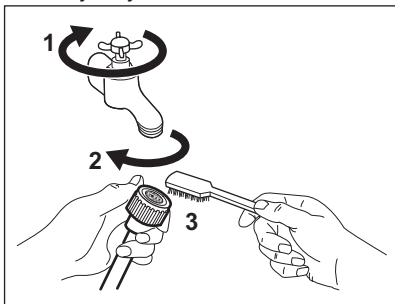
3. Kefkou na zuby vyčistite filter ventilu na zadnej strane spotrebiča.



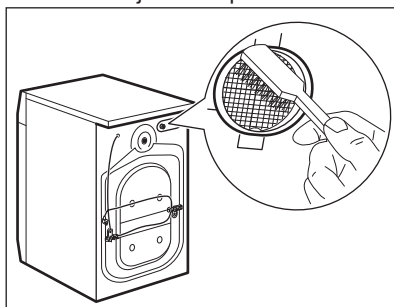
13.8 Čistenie filtra v prívodnej hadici a filtra ventilu

Odporúčame občas vyčistiť filtre prívodnej hadice a ventil, aby ste odstránili usadeniny, ktoré sa tam časom nahromadia:

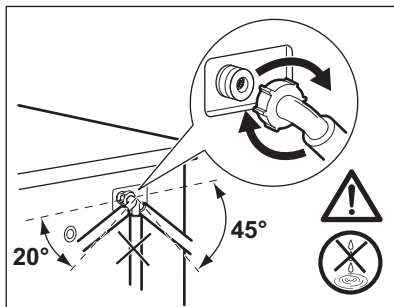
1. Odpojte prívodnú hadicu od prívodu vody a vyčistite filter.



2. Prívodnú hadicu odpojte od spotrebiča uvoľnením krúžkovej matice.



4. Keď znovu pripojíte hadicu na zadnej strane spotrebiča, otočte ju doľava a doprava (nie vertikálne), v závislosti od polohy vášho vodovodného kohútika.



13.9 Núdzové vypustenie

Ak spotrebič nevypúšťa vodu, postupujte rovnako, ako je uvedené v odseku „Čistenie odtokového čerpadla“. V prípade potreby čerpadlo vyčistite.

13.10 Ochranné opatrenia pred mrazom

Ak sa spotrebič nachádza na mieste, kde môže teplota dosiahnuť hodnoty okolo 0 °C alebo môže klesnúť pod túto teplotu, odstráňte zvyšnú vodu z prírodnej hadice a vypúšťacieho čerpadla.

1. Zástrčku napájacieho kábla vyťahnite zo sieťovej zásuvky.
2. Zatvorte vodovodný kohútik.
3. Obidva konce prírodnej hadice vložte do nádoby a nechajte vodu odtiecť z hadice.

4. Vyprázdňte vypúšťacie čerpadlo. Prečítajte si informácie o núdzovom vypustení.
5. Keď je vypúšťacie čerpadlo prázdne, znova nainštalujte prírodnú hadicu.



VAROVANIE!

Pred opätovným použitím spotrebiča sa uistite, že je teplota vyššia než 0 °C. Výrobca nie je zodpovedný za škody spôsobené nízkymi teplotami.

14. RIEŠENIE PROBLÉMOV



VAROVANIE!

Pozrite si kapitoly ohľadne bezpečnosti.

14.1 Úvod


Spotrebič sa nespúšťa alebo sa počas prevádzky zastaví.

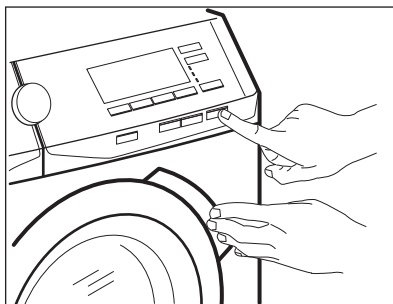
Najprv skúste nájsť riešenie problému (pozrite si tabuľku). Ak problém pretrváva, obráťte sa na autorizované servisné stredisko.

V prípade veľkých problémov zaznie zvukový signál, na displeji sa zobrazí výstražný kód a tlačidlo Start/Pauza môže plynule blikať:

- **E10** – Do spotrebiča nepriteká správne voda. Spotrebič opäť spustíte stlačením tlačidla Start/Pauza. Po piatich sekundách sa odblokujú dvere.
- **E20** – Spotrebič nevypúšťa vodu.
- **E40** – Dvierka spotrebiča sú otvorené alebo sú nesprávne zatvorené. Skontrolujte dvierka!



Ak je v spotrebiči príliš veľa bielizne, vyberte z bubna niekoľko kusov bielizne a/alebo dvierka držte zatlačené a stlačte tlačidlo Start/Pauza, kým ukazovateľ  neprestane blikať (pozrite si obrázok nižšie).



- **E40** – Elektrické napájanie je nestabilné. Počkajte, kým sa napájanie neustáli.
- **E91** – Elektronické prvky spotrebiča nereagujú. Spotrebič vypnite a opäť zapnite. Program neskončil správne alebo sa spotrebič zastavil príliš skoro. Ak sa kód alarmu objaví znova, obráťte sa na autorizované servisné stredisko.



VAROVANIE!

Pred akoukoľvek činnosťou spotrebič odpojte od elektrickej siete.

14.2 Možné poruchy

Problém	Možné riešenie
Program sa nespúšťa.	<ul style="list-style-type: none"> • Uistite sa, že je zástrčka pripojená do sieťovej zásuvky. • Uistite sa, že sú dvierka spotrebiča zatvorené. • Uistite sa, že poistka v poistkovej skrini nie je poškodená ani vyhodená. • Uistite sa, že ste sa dotkli Start/Pauza. • Ak je nastavené posunutie štartu, zrušte toto nastavenie alebo počkajte na dokončenie odpočítavania. • Ak je zapnutá funkcia Detská poistka, vypnite ju.
Do spotrebiča nepriteká správne voda.	<ul style="list-style-type: none"> • Uistite sa, že je otvorený vodovodný kohútik. • Uistite sa, že je tlak pritekajúcej vody dostatočný. Príslušné informácie získate od dodávateľa vody. • Uistite sa, že vodovodný kohútik nie je upchatý. • Uistite sa, že prívodná hadica nie je skrútená, poškodená alebo ohnutá. • Uistite sa, že je správne pripojená prívodná hadica. • Uistite sa, že nie je upchaný filter prívodnej hadice a filter ventilu. Pozrite si časť „Ošetrovanie a čistenie“.
Spotrebič napustí vodu a hneď ju aj vypustí	<ul style="list-style-type: none"> • Uistite sa, že je odtoková hadica v správnej polohe. Hadica môže byť umiestnená príliš nízko. Pozrite si časť „Inštaláčn é pokyny“.
Spotrebič nevy pustí vodu.	<ul style="list-style-type: none"> • Uistite sa, že odtokové potrubie nie je upchaté. • Uistite sa, že odtoková hadica nie je skrútená ani ohnutá. • Uistite sa, že odtokový filter nie je upchaný. V prípade potreby vyčistite filter. Pozrite si časť „Ošetrovanie a čistenie“. • Uistite sa, že je správne pripojená odtoková hadica. • Ak ste nastavili program bez fázy vypúšťania, nastavte program s vypúšťaním. • Ak ste nastavili voliteľnú funkciu, po skončení ktorej zostane voda v bubne, nastavte program vypúšťania.
Fáza odstreďovania nefunguje alebo cyklus prania trvá dlhšie než zvyčajne.	<ul style="list-style-type: none"> • Nastavte program odstreďovania. • Uistite sa, že odtokový filter nie je upchaný. V prípade potreby vyčistite filter. Pozrite si časť „Ošetrovanie a čistenie“. • Bielizeň v bubne ručne rozložte a znovu spustíte fázu odstreďovania. Tento problém môže byť spôsobený problémom s vyvážením.
Na podlahe je voda.	<ul style="list-style-type: none"> • Uistite sa, že sú prípojky hadíc na vodu tesné a že neuniká žiadna voda. • Skontrolujte, či prívodná a odtoková hadica nie je poškodená. • Uistite sa, že používate správny typ a množstvo pracieho prostriedku.

Problém	Možné riešenie
Nie je možné otvoriť dvierka spotrebiča.	<ul style="list-style-type: none"> • Skontrolujte, či ste zvolili prací program, ktorý končí s vodou v nádrži. • Uistite sa, že sa prací program skončil. • Ak je v bubne voda, nastavte program vypúšťania alebo odstreďovania. • Presvedčte sa, že má spotrebič prívod elektrickej energie. • Tento problém môže byť spôsobený chybou spotrebiča. Obráťte sa na autorizované servisné stredisko.
Spotrebič vydáva nezvyčajný zvuk a vibruje.	<ul style="list-style-type: none"> • Uistite sa, že je spotrebič správne vyrovnaný. Pozrite si časť „Inštalčné pokyny“. • Uistite sa, že bol odstránený obal a prepravné skrutky. Pozrite si časť „Inštalčné pokyny“. • Do bubna pridajte ďalšiu bielizeň. Náplň môže byť príliš malá.
Trvanie programu sa predĺži alebo skráti počas prebiehajúceho programu.	<ul style="list-style-type: none"> • Funkcia ProSense dokáže prispôbiť trvanie programu podľa typu a množstva bielizne. Pozrite si „Zistenie naplnenia ProSense“ v kapitole „Každodenné používanie“.
Neuspokojivé výsledky prania.	<ul style="list-style-type: none"> • Zvýšte množstvo pracieho prostriedku alebo použite iný typ. • Pred praním z bielizne odstráňte odolné škvrny pomocou špeciálnych produktov. • Uistite sa, že ste nastavili správnu teplotu. • Odoberte nejakú bielizeň.
Príliš veľa peny v bubne počas pracieho cyklu.	<ul style="list-style-type: none"> • Znížte množstvo pracieho prostriedku.
Po dokončení pracieho cyklu zostávajú v zásuvke dávkovača zvyšky pracieho prostriedku.	<ul style="list-style-type: none"> • Uistite sa, že klapka je v správnej polohe (HORE pre práškový prací prostriedok – DOLE pre tekutý prací prostriedok). • Uistite sa, že ste použili dávkovač pracieho prostriedku podľa pokynov uvedených v tomto návode.

Po kontrole spotrebič zapnite. Program bude pokračovať od bodu prerušenia.

Ak sa na problém vyskytne znova, obráťte sa na autorizované servisné stredisko.

Ak sa na displeji zobrazia iné chybové kódy. Vypnite a zapnite spotrebič. Ak problém pretrváva, obráťte sa na autorizované servisné stredisko.

15. SPOTREBA



Uvedené hodnoty sú získané v laboratórnych podmienkach za použitia relevantných noriem. Údaje ovplyvňuje množstvo faktorov: množstvo a druh bielizne a okolitá teplota. Trvanie pracieho programu môžu ovplyvniť aj tlak vody, napájacie napätie a teplota prívodnej vody.



V záujme vylepšenia kvality výrobu môže dôjsť k zmenám technických parametrov spotrebiča bez predchádzajúceho upozornenia.



Počas pracieho programu môže technológia ProSense meniť trvanie prania a hodnoty spotreby. Bližšie informácie nájdete v odseku „Zistenie náplne Prosense“ v kapitole „Každodenné používanie“.

Programy	Náplň (kg)	Spotreba energie (kWh)	Spotreba vody (litre)	Približné trvanie programu (minúty)	Zostatková vlhkosť (%) ¹⁾
Bavlna 60 °C	8	1,40	70	210	52
Bavlna 40 °C	8	1,20	69	205	52
Syntetika 40 °C	3	0,60	56	140	35
Jemné prádlo 40 °C	3	0,55	59	95	35
Vlna/Hedvábí 30 °C	1,5	0,45	62	75	30
Štandardné programy na bavlnu					
Štandardný program bavlna 60 °C	8	0,81	52	290	52
Štandardný program bavlna 60 °C	4	0,57	40	228	52
Štandardný program bavlna 40 °C	4	0,51	40	226	52

¹⁾ Na konci fázy odstreďovania.

Vypnutý režim (W)	Pohotovostný režim (W)
0.30	0.30

Informácie v hore uvedenej tabuľke sú v súlade s nariadením Európskej komisie 1015/2010, ktorým sa zavádza smernica 2009/125/ES.

16. TECHNICKÉ ÚDAJE

Rozmer	Šírka/výška/hĺbka/celková hĺbka	600 mm/ 850 mm/ 571 mm/ 600 mm
Zapojenie do elektrickej siete	Napätie Celkový výkon Poistka Frekvencia	230 V 2 200 W 10 A 50 Hz

Úroveň ochrany proti vniknutiu pevných častíc a vlhkosti je zabezpečená ochranným krytom, okrem miesta, kde nemá nízkonapäťové zariadenie žiadnu ochranu proti vlhkosti		IPX4
Tlak pritekajúcej vody	Minimálny Maximálny	0,5 bar (0,05 MPa) 8 bar (0,8 MPa)
Prívod vody ¹⁾		Studená voda
Maximálna náplň	Bavlna	8 kg
Energetická trieda		A+++
Rýchlosť otáčok	Maximálna rýchlosť od- streďovania	1351 ot./min

¹⁾ Prívodnú hadicu pripojte k vodovodnému kohútiku s 3/4" závitom.

17. RÝCHLY SPRIEVODCA

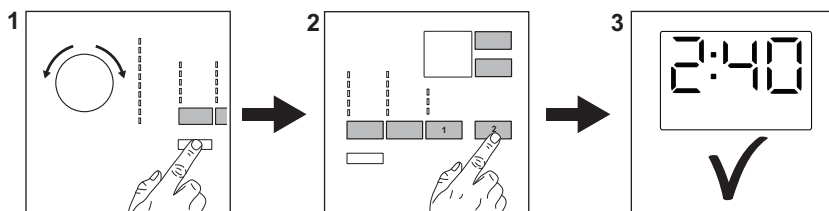
17.1 Každodenné používanie


Zástrčku spotrebiča zapojte do sieťovej zásuvky.

Otvorte vodovodný ventil.

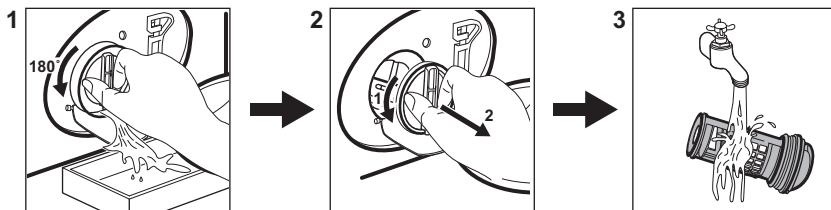
Vložte bielizeň.

Nalejte prací prostriedok a ostatné prípravky do príslušnej priehradky dávkovača pracieho prostriedku.



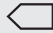

1. Stlačením tlačidla **Zap./Vyp.** spotrebič zapnete. Volič programu nastavte na požadovaný prací program.
2. Nastavte požadované voliteľné funkcie (1) prostredníctvom príslušných dotykových tlačidiel. Ak chcete spustiť program, dotknite sa tlačidla **Start/Pauza**  (2).
3. Spotrebič sa spustí. Po skončení programu vyberte bielizeň. Stlačením tlačidla **Zap./Vyp.** spotrebič vypnete.

17.2 Čistenie filtra vypúšťacieho čerpadla



Filter pravidelne čistite a predovšetkým vtedy, keď sa na displeji zobrazí kód alarmu **E20**.

17.3 Programy

Programy	Náplň	Popis spotrebiča
Bavlna	8 kg	Biela a farebná bavlna.
 Bavlna Eco	8 kg	Biela a farebná bavlna. Štandardné programy, ktoré zodpovedajú hodnotám spotreby na štítku s energetickými údajmi.
Syntetika	3 kg	Syntetické alebo zmesové tkaniny.
Jemné prádlo	3 kg	Jemné tkaniny ako bielizeň z akrylu, viskózy a polyesteru.
 Vlna/Hedvábi	1,5 kg	Vlna vhodná na pranie v práčke, vlna určená na ručné pranie a jemná bielizeň.
20 min. - 3 kg	3 kg	Mierne zašpinená alebo raz nosená bavlnená a syntetická bielizeň.
Bavlna 20°	8 kg	Zmesové tkaniny. Bavlnené a syntetické oblečenie.
Prikrývka	3 kg	Jednoposteľová syntetická prikrývka, paplón, posteľná prikrývka
Sport	3 kg	Športové odevy.
Odstred'./Vypouštění	8 kg	Všetky tkaniny, okrem vlnenej a veľmi jemnej bielizne. Program na odstred'ovanie a vypustenie vody.


18. INFORMAČNÝ LIST K VÝROBKU PODĽA NARIADENIA EÚ 1369/2017


Obchodná značka	AEG
Model	L6FBI48WC, PNC914913487
Menovitá kapacita v kg	8
Trieda energetickej efektívnosti	A+++
Spotreba energie v kWh za rok na základe 220 štandardných pracích cyklov pre programy pre bavlnu pri 60 °C a 40 °C pri plnom a čiastočnom naplnení, a spotreba režimov s nízkou spotrebou energie. Skutočná spotreba energie bude závisieť od toho, ako sa bude spotrebič používať.	156
Spotreba energie pre štandardný program pre bavlnu pri 60 °C pri plnom naplnení v kWh	0,81
Spotreba energie pre štandardný program pre bavlnu pri 60 °C pri čiastočnom naplnení v kWh	0,57
Spotreba energie pre štandardný program pre bavlnu pri 40 °C pri čiastočnom naplnení v kWh	0,51
Spotreba elektrickej energie v režime vypnutia vo W	0,30
Spotreba elektrickej energie v režime ponechania v zapnutom stave vo W	0,30
Spotreba vody v litroch za rok, na základe 220 štandardných pracích cyklov pre programy pre bavlnu pri 60 °C a 40 °C pri plnom a čiastočnom naplnení. Skutočná spotreba vody bude závisieť od toho, ako sa bude spotrebič používať.	9999
Trieda efektívnosti ostred'ovania na stupnici od G (najnižšia efektívnosť) po A (najvyššia efektívnosť)	B
Maximálna rýchlosť odstred'ovania v ot./min	1351
Zvyšný obsah vlhkosti v %	52
„Štandardný program pre bavlnu pri 60 °C“ a „štandardný program pre bavlnu pri 40 °C“ sú štandardné pracie programy, na ktoré sa vzťahujú informácie na štítku a v opise výrobku, tieto programy sú vhodné na pranie bežne zašpinenej bavlnenej bielizne a sú to najefektívnejšie programy, pokiaľ ide o kombinovanú spotrebu energie a vody.	-
Dĺžka „štandardného programu pre bavlnu pri 60 °C“ pri plnom naplnení v minútach	290
Dĺžka „štandardného programu pre bavlnu pri 60 °C“ pri čiastočnom naplnení v minútach	228

Dĺžka „štandardného programu pre bavlnu pri 40 °C“ pri čiastočnom naplnení v minútach	226
Čas trvania režimu ponechania v zapnutom stave v minútach	5
Úroveň vydávaného hluku prenášaného vzduchom v db(A) pranie	50
Úroveň vydávaného hluku prenášaného vzduchom v db(A) odstreďovanie	74
Vstavaný spotrebič A/N	Nie

Informácie v hore uvedenej tabuľke sú v súlade s nariadením Európskej komisie 1015/2010, ktorým sa zavádza smernica 2009/125/ES.

19. OCHRANA ŽIVOTNÉHO PROSTREDIA

Materiály označené symbolom  odovzdajte na recykláciu. Obal hodte do príslušných kontajnerov na recykláciu. Chráňte životné prostredie a zdravie ľudí a recyklujte odpad z elektrických a elektronických spotrebičov. Nelikvidujte

spotrebiče označené symbolom spolu s odpadom z domácnosti.  Výrobok odovzdajte v miestnom recyklačnom zariadení alebo sa obráťte na obecný alebo mestský úrad.

www.aeg.com/shop



192926450-A-112019



AEG