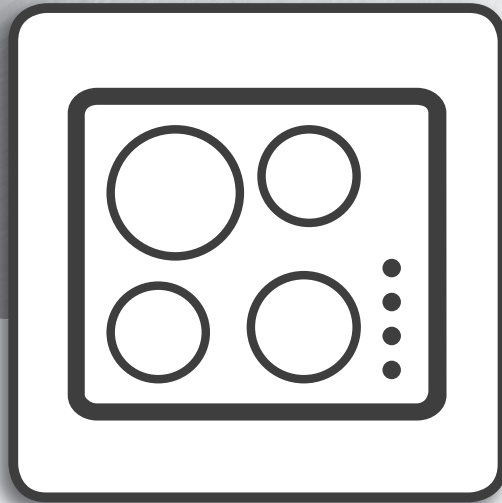


Whirlpool



Návod k použití



www.whirlpool.eu/register



NÁVOD K POUŽITÍ



DĚKUJEME, ŽE JSTE SI ZAKOUPILI VÝROBEK WHIRLPOOL.

Přejete-li si získat plnou podporu, zaregistrujte svůj výrobek na www.whirlpool.eu/register.

OBSAH

PŘÍRUČKA O BEZPEČNOSTI A OCHRANĚ ZDRAVÍ	3
Bezpečnostní pokyny	3
NÁVOD K POUŽITÍ A ÚDRŽBĚ	5
Popis produktu	5
Ovládací panel	5
Příslušenství	6
Jak používat tento spotřebič	6
Před prvním použitím	6
Každodenní používání	6
Speciální funkce	8
Indikátory	10
Tabulka pečení	10
Údržba a čištění	10
Odstraňování závad	11
Zvuky během provozu	11
Ověřené vaření	11
Servisní středisko	12
PRŮVODCE INSTALACÍ	13

BEZPEČNOSTNÍ POKYNY

JE DŮLEŽITÉ SI POKYNY DŮKLADNĚ PŘEČÍST A ŘÍDIT SE JIMI

Před použitím spotřebiče si přečtěte tyto bezpečnostní pokyny. Uschovejte si je po ruce pro další použití.

V tomto návodu a na samotném spotřebiči jsou uvedena důležitá bezpečnostní upozornění, která je nutné si přečíst a řídit se jimi. Výrobce odmítá nést jakoukoli zodpovědnost za nedodržení těchto bezpečnostních pokynů, za nevhodné používání spotřebiče nebo za nesprávné nastavení ovladačů.

⚠ VÝSTRAŽNÉ UPOZORNĚNÍ: Pokud je povrch varné desky popraskaný, zařízení nepoužívejte. Riziko elektrického šoku!

⚠ VÝSTRAŽNÉ UPOZORNĚNÍ: Nebezpečí požáru: Neskladujte položky na varném povrchu.

⚠ UPOZORNĚNÍ: Proces vaření musí probíhat pod kontrolou. Krátké vaření musí být neustále monitorováno.

⚠ VÝSTRAŽNÉ UPOZORNĚNÍ: Vaření pokrmů s obsahem tuku nebo oleje bez dozoru na varné desce může být nebezpečné. Riziko požáru! NIKDY se nepokoušejte požár uhasit vodou: Namísto toho spotřebič vypněte a plamen přikryjte, např. poklicí nebo žáruvzdornou dekou.

⚠ Varnou desku nepoužívejte jako pracovní plochu nebo podstavec. Do blízkosti spotřebiče nepokládejte oděvy nebo jiné hořlavé materiály, dokud veškeré součásti zcela nevychladnou. Riziko požáru!

⚠ Kovové předměty jako nože, vidličky, lžice a poklice nepokládejte na povrch varné desky, protože se mohou zahřát na vysokou teplotu.

⚠ Velmi malé děti (0–3 roky) by se neměly ke spotřebiči přibližovat. Malé děti (3–8 let) by se neměly ke spotřebiči přibližovat, pokud nejsou pod dozorem. Děti starší 8 let a osoby s fyzickým, smyslovým či duševním postižením nebo bez patřičných zkušeností a znalostí mohou tento spotřebič používat pouze pod dohledem nebo tehdy, pokud obdržely informace o bezpečném použití spotřebiče a pokud rozumějí rizikům, která s používáním spotřebiče souvisejí. Nedovolte dětem, aby si se spotřebičem hrály. Nedovolte dětem, aby bez dohledu prováděly čištění a běžnou údržbu spotřebiče.

⚠ Po použití vypněte příslušnou část varné desky ovladačem a nespolehejte na detektor nádoby.

POVOLENÉ POUŽITÍ

⚠ UPOZORNĚNÍ: Tento spotřebič není určen k řízení pomocí externího zařízení, jako je např. časovač, nebo samostatného systému dálkového ovládání.

⚠ Tento spotřebič je určen k použití v domácnosti a podobných zařízeních jako: kuchyňské kouty pro zaměstnance v obchodech, kancelářích a na jiných pracovištích; farmy; klienty hotelů, motelů, penzionů a jiných ubytovacích zařízení.

⚠ Není přípustné používat jej jiným způsobem (např. k vytápění místnosti).

⚠ Tento spotřebič není určen pro profesionální použití. Nepoužívejte spotřebič venku.

INSTALACE

⚠ K přemísťování a instalaci spotřebiče jsou nutné minimálně dvě osoby – nebezpečí zranění. Při rozbalování a instalaci používejte ochranné rukavice – nebezpečí pořezání.

⚠ Instalaci, včetně připojení přívodu vody (pokud nějaký existuje) a elektriny, a opravy musí provádět kvalifikovaný technik. Neopravujte ani nevyměňujte žádnou část spotřebiče, pokud to není výslovně uvedeno v návodu k použití. Nedovolte dětem, aby se přibližovaly k místu instalace. Po vybalení spotřebiče se přesvědčte, že nebyl při dopravě poškozen. V případě problémů se obraťte se na svého prodejce nebo na nejbližší servisní středisko. Po instalaci musí být obalový materiál (plasty, polystyrenová pěna atd.) uložen mimo dosah dětí – nebezpečí udušení. Před zahájením instalace je nutné spotřebič odpojit od elektrické sítě – nebezpečí úrazu elektrickým proudem. Během instalace se ujistěte, že zařízení nepoškozuje napájecí kabel – nebezpečí požáru a úrazu elektrickým proudem. Zařízení nezapínejte, dokud nebyla řádně ukončena instalace.

⚠ Je-li nutné skříňku přiříznout, proveďte tyto práce ještě před zasunutím spotřebiče na místo a pečlivě odstraňte všechny dřevěné třísky a piliny.

⚠ Pokud není spotřebič nainstalován nad troubou, do umístění pod spotřebičem je třeba nainstalovat i oddělovací panel (není součástí).

⚠ VÝSTRAŽNÉ UPOZORNĚNÍ: Spotřebič a jeho přístupné součásti se při použití zahřívají. Je třeba dbát opatrnosti, abyste se nedotkli topných těles. Děti mladší 8 let se nesmějí ke spotřebiči přibližovat, pokud nejsou pod dohledem dospělé osoby.

DŮLEŽITÁ UPOZORNĚNÍ TÝKAJÍCÍ SE ELEKTRICKÉHO ZAPOJENÍ

⚠ V souladu s národními bezpečnostními normami týkajícími se elektrických zařízení musí být možné odpojit spotřebič od elektrické sítě vytažením zástrčky, pokud je zástrčka přístupná, nebo, v souladu s pravidly pro zapojování, prostřednictvím vícepólového vypínače umístěného před zásuvkou a spotřebič musí být uzemněn.

⚠ Nepoužívejte prodlužovací kabely, sdružené zásuvky nebo adaptéry. Po provedení montáže nesmí být elektrické prvky spotřebiče pro uživatele přístupné. Nepoužívejte spotřebič, pokud jste mokří nebo bosí. Tento spotřebič nezapínejte, pokud je poškozený

napájecí síťový kabel či zástrčka, pokud nefunguje správně nebo byl poškozen či došlo k jeho pádu.


⚠ Jestliže je poškozený přívodní kabel, za identický ho smí vyměnit pouze výrobce, servisní technik nebo osoba s podobnou příslušnou kvalifikací, jinak by mohlo dojít k úrazu – riziko elektrického šoku!

ČIŠTĚNÍ A ÚDRŽBA

⚠ **VÝSTRAŽNÉ UPOZORNĚNÍ:** Než zahájíte jakoukoli údržbovou operaci, ujistěte se, že je spotřebič vypnutý a odpojený od zdroje napájení; nikdy nepoužívejte parní čistič – riziko elektrického šoku!

⚠ Nepoužívejte abrazivní ani agresivní produkty, čisticí prostředky s obsahem chloru ani drátěnky.


LIKVIDACE OBALOVÉHO MATERIÁLU

Obal je ze 100% recyklovatelného materiálu a je označen recyklačním znakem . Jednotlivé části obalového materiálu proto zlikvidujte odpovědně podle platných místních předpisů.

LIKVIDACE DOMÁCÍCH ELEKTROSPOTŘEBIČŮ

Tento spotřebič byl vyroben z recyklovatelných nebo opakovaně použitelných materiálů. Zlikvidujte jej podle místních předpisů pro likvidaci odpadu. Další informace o likvidaci, renovaci a recyklaci elektrických spotřebičů získáte na místním úřadě, v podniku pro sběr domácího odpadu nebo v obchodě, kde jste spotřebič zakoupili. Tento spotřebič je označen v souladu s evropskou směrnicí 2012/19/EU o odpadních elektrických a elektronických zařízeních (OEEZ) a nařízením o odpadních elektrických a elektronických zařízeních 2013 (včetně dodatků).

Zajištěním správné likvidace tohoto výrobku pomůžete zabránit negativním vlivům na životní prostředí a lidské zdraví.

Symbol  na výrobku nebo příslušných dokladech udává, že tento výrobek nesmí být likvidován společně s domácím odpadem, nýbrž je nutné jej odevzdat do příslušného sběrného střediska k recyklaci elektrických a elektronických zařízení.

RADY K ÚSPORĚ ELEKTRICKÉ ENERGIE

Vytěžte maximum i ze zbytkového tepla, a to tak, že ploténku vypnete několik minut před dokončením vaření.

Dno hrnce či pánve by mělo zakrývat celou plochu ploténky; při použití nádob, jejichž dno je menší než ploténka, dochází k plýtvání energií.

Během vaření přikrývejte hrnce a pánve dobře těsnící pokličkou a používejte co nejméně vody. Vařením bez pokličky se citelně zvýší spotřeba energie.

Používejte pouze hrnce a pánve s plochým dnem.

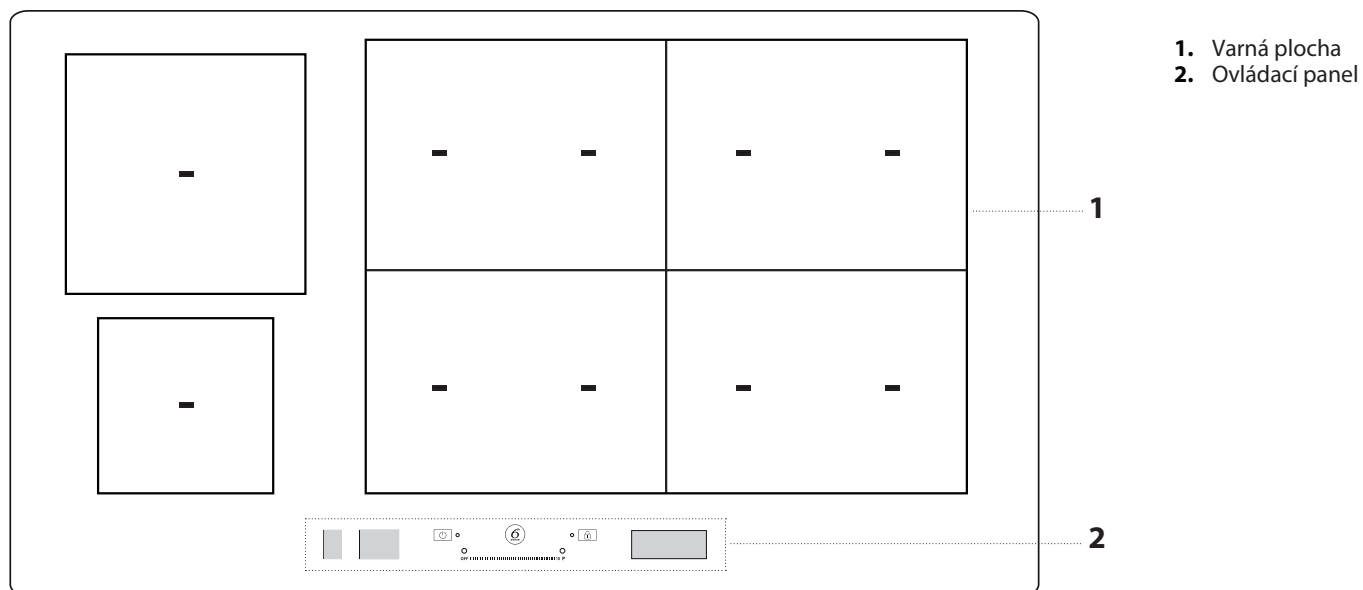
PROHLÁŠENÍ O SHODĚ

Tento spotřebič splňuje požadavky na ekodesign evropského nařízení 66/2014 a nařízení o ekodesignu výrobků spojených se spotřebou energie a informacích o energii (dodatek) (EU Exit) 2019 v souladu s evropskou normou EN 60350-2.

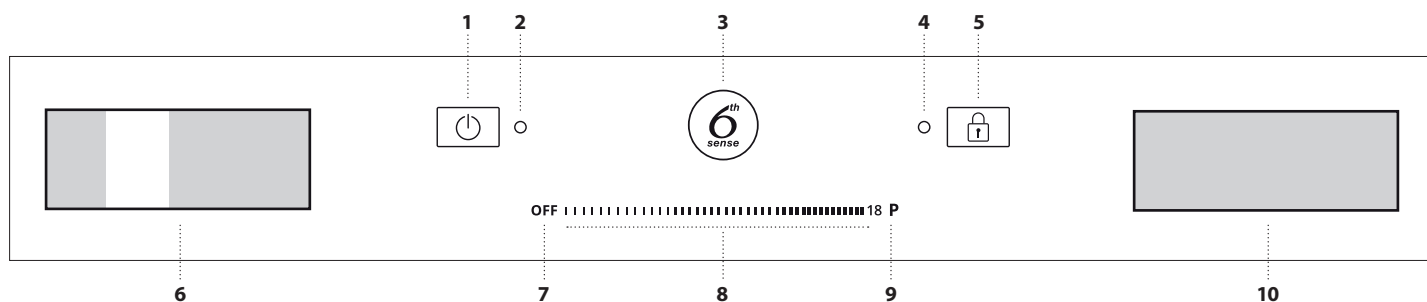
POZNÁMKA

Lidé s kardiostimulátorem nebo podobným lékařským přístrojem by měli být opatrní, pokud stojí v blízkosti zapnuté indukční varné desky. Elektromagnetické pole může kardiostimulátor nebo jemu podobné přístroje poškodit. Obratě se na svého lékaře nebo výrobce kardiostimulátoru či jiného takového lékařského přístroje pro další informace o působení elektromagnetického pole indukční varné desky na tyto přístroje.

POPIS PRODUKTU



OVLÁDACÍ PANEĽ



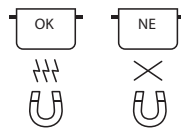
- 1. Tlačítko zapnutí/vypnutí
- 2. Kontrolka – varná deska zapnutá
- 3. Tlačítko „6th Sense“ (speciální funkce)

- 4. Kontrolka – zámek tlačítek aktivní
- 5. Blokování Tlačítek
- 7. Tlačítko vypnutí varné zóny


- 8. Dotykový posuvný ovladač
- 9. Tlačítko rychlého ohřevu
- 10. Displej „Správa funkcí“

PŘÍSLUŠENSTVÍ

HRNCE A PÁNVE



Používejte pouze hrnce a pánve vyrobené z feromagnetického materiálu, které jsou vhodné pro používání na indukčních varných deskách.

Abyste určili, zda je hrnec vhodný, hledejte symbol  (obvykle vyražený na dně). Magnet lze použít ke

kontrolě, zda hrnce jsou magnetické.

Kvalita a konstrukce dna hrnce mohou mít vliv na výsledky vaření. Některé údaje týkající se průměru dna neodpovídají aktuálnímu průměru feromagnetického povrchu.

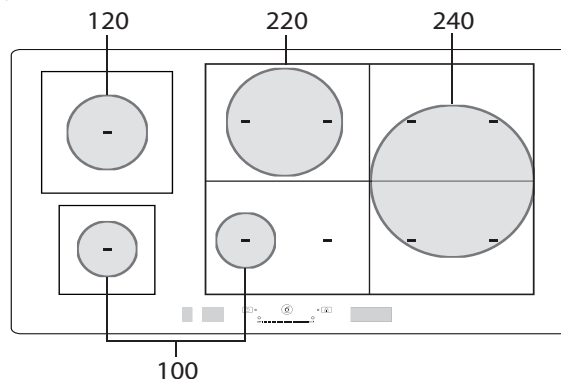
PRÁZDNÉ HRNCE A PÁNVE S TENKÝM DNEM

Na varné desce nepoužívejte prázdné hrnce a pánve, když je zapnutá. Varná deska je vybavena vnitřním bezpečnostním systémem, který trvale sleduje teplotu, přičemž aktivuje funkci „automatického vypnutí“, když jsou detekovány vysoké teploty. Při použití prázdných hrnců a pánví s tenkým dnem může teplota vzrůst velmi rychle a funkce „automatického vypnutí“ se může aktivovat s mírným zpožděním, takže dojde k poškození pánve nebo hrnce. Pokud k tomu dojde, ničeho se nedotýkejte a počkejte, až všechny součásti vychladnou.

Pokud se zobrazí chybové zprávy, volejte servisní centrum.


MINIMÁLNÍ PRŮMĚR HRNCE/PÁNVE PRO RŮZNÉ VARNÉ OBLASTI

Abyste zajistili, že varná deska funguje správně, musí hrnec zakrývat jeden nebo více referenčních bodů vyznačených na povrchu desky a musí mít vhodný průměr.



JAK POUŽÍVAT TENTO SPOTŘEBIČ

PŘED PRVNÍM POUŽITÍM

Nastavení varné desky lze kdykoli změnit. Chcete-li nastavení změnit, klikněte na symbol , který se objeví na displeji pro správu funkcí.

V nabídce nastavení můžete:

- zvolit jazyk,
- nastavit jas,
- nastavit hlasitost zvukových upozornění,
- nastavit tóny tlačítek,
- nastavit výkon varné desky,

- obnovit výchozí nastavení varné desky,
- zkontrolovat verzi nainstalovaného softwaru.

Dojde-li k výpadku napájení, nastavení zůstanou zachována.

NASTAVENÍ VÝKONU VARNÉ DESKY

Maximální úroveň výkonu lze nastavit v nabídce nastavení, ve shodě s požadavky nebo na dobu trvání časovače.

K dispozici jsou následující úrovně výkonu: 4.0kW – 6.0kW – 7.4kW – 11.0kW.

KAŽDODENNÍ POUŽÍVÁNÍ



ZAPNUTÍ/VYPNUTÍ VARNÉ DESKY

K zapnutí varné desky tiskněte asi 1 sekundu spouštěcí tlačítko, dokud se nerozsvítí displej.

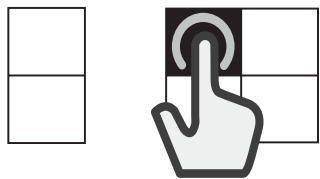
Nevyberete-li během 10 sekund jednu z funkcí, varná deska se po uplynutí této doby deaktivuje.

Stisknutím tohoto tlačítka varnou desku také vypnete. V tomto případě jej podržte, dokud displej nezhasne. Všechny varné zóny se deaktivují. Varnou desku vypnete stiskem a podržením kteréhokoli tlačítka po dobu 10 sekund.

Pokud byla varná deska v době vypnutí používána, dojde k deaktivaci všech varných zón a zůstane rozsvícená kontrolka zbytkového tepla "H", dokud všechny varné zóny nezchladnou.

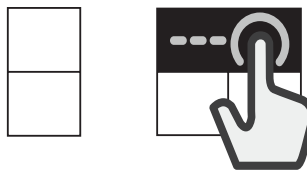
VÝBĚR VARNÉ ZÓNY

Požadovanou varnou zónu lze navolit stisknutím odpovídajícího políčka na levém displeji. Vybrané zóny se zvýrazní.




Vytvoření flexibilní oblasti:

Vyberte více políček, popřípadě přejíždějte prstem a postupně spojte políčka dohromady.

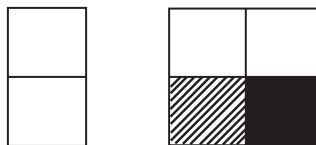


Rozdělení flexibilní oblasti:

Stiskněte a 3 sekundy podržte políčko odpovídající zóně, kterou chcete oddělit. Případně můžete stisknout tlačítko "rozdělit zónu" , které se objeví na displeji pro správu funkcí.

Pro každou z oddělených varných zón je nastavena stejná úroveň výkonu.

V případě, že na aktivované varné zóny není do 30 sekund postavena nádoba, na levém displeji se objeví husté šrafování. Danou zónu lze opět aktivovat pomocí pravého displeje, a to příkazem "Přidat hrnec".



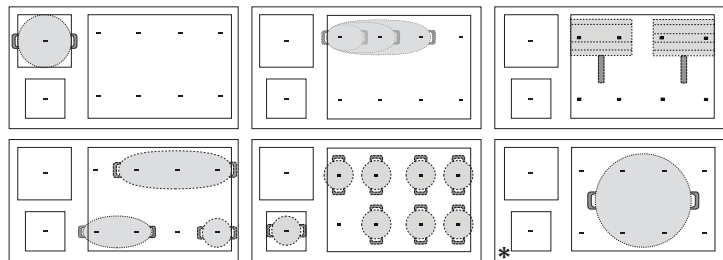
VOLBA FLEXIBILNÍ OBLASTI

Flexibilní oblast představuje oblast, na které se překrývá několik varných zón a kterou lze použít jako jednu varnou zónu.

AKTIVACE/DEAKTIVACE VARNÝCH ZÓN A NASTAVENÍ VÝKONU

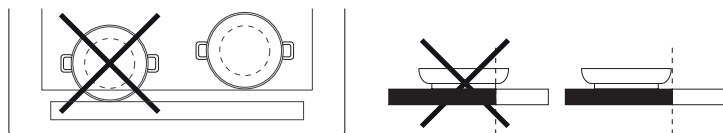
Aktivace varných zón:

1. Zapněte varnou desku. Varná deska automaticky rozpozná, je-li na ní umístěna nádoba. Zvolte požadovanou oblast pro nastavení výkonu
2. Na zvolenou varnou zónu postavte hrnec a ujistěte se, že zakrývá jeden nebo více referenčních bodů na povrchu varné desky.



* Tato pozice vám umožní využití maximálního výkonu.

Upozornění: Displej ani dotykový posuvný ovladač nezakrývejte žádným příslušenstvím. Pokud kuchyňské náčiní překrývá některý z displejů, varná deska nemusí správně fungovat. Na pravém displeji se zobrazí zpráva "ZKONTROLUJTE DOTYKOVOU ZÓNU, do jedné minuty odstraňte předmět". Odstraňte toto náčiní a vyčkejte, dokud zpráva nezmizí. Pokud problém přetrvává, varnou desku odpojte a znovu připojte ke zdroji napájení. Ve varných zónách, které jsou umístěné v blízkosti ovládacího panelu, doporučujeme pokládat hrnce a pánve tak, aby se nacházely mezi značkami (se zohledněním jak dna, tak horního okraje pánve, neboť ten bývá širší). Tím se vyhnete nadměrnému přehřátí dotykové části. Při grilování nebo smažení používejte, kdykoli to bude možné, zadní varné zóny.



3. Na levém displeji zvolte varnou zónu nebo flexibilní oblast.
4. Požadovanou úroveň výkonu nastavte stisknutím příslušného bodu nebo posouváním prstu horizontálně po dotykovém posuvném ovladači.



Nastavená úroveň výkonu se objeví v políčku zvolené varné zóny.

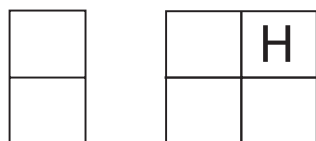


Každá varná zóna má různé stupně ohřevu, od "1" (minimální výkon) do "18" (maximální výkon). Pomocí dotykového posuvného ovladače můžete také zvolit funkci rychlého ohřevu, která se zobrazí na displeji v podobě písmene "P".

Upozornění: Políčko varné zóny se rozblíká, pokud není hrnec vhodný pro indukční desky, není správně umístěn nebo nemá správnou velikost. Pokud do 30 sekund od provedení volby není detekován žádný hrnec, varná zóna se vypne.

Deaktivace varných zón:

Na levém displeji zvolte varnou zónu a stiskněte tlačítko "OFF" v horní části dotykového posuvného ovladače. Pokud je varná zóna stále horká, v příslušném políčku se objeví ukazatel zbytkového tepla "H".



PRIDAT HRNEC

Používáte-li varnou oblast složenou z několika zón, můžete hrnec postavit kamkoli v rámci aktivní zóny. Varná deska automaticky rozpozná skutečnou polohu hrnce. Chcete-li na aktivní varnou plochu přidat další hrnec, použijte příkaz "Přidat hrnec" +, aby mohla deska nový hrnec rozpoznat.

ZÁMEK TLAČÍTEK

Chcete-li zabránit nechtěné aktivaci desky při čištění nebo neúmyslné změně nastavení během vaření, stiskněte na dobu 3 sekund tlačítko "Zámek tlačítek" . Aktivaci funkce potvrdí zvukový signál a rozsvícená kontrolka. Ovládací panel je zablokovaný s výjimkou tlačítka vypnout. Chcete-li znovu aktivovat ovládací prvky, stiskněte znovu tlačítko "Zámek tlačítek" na dobu 3 sekund. Kontrolka zhasne a varná deska je opět aktivní.

ČASOVAČ

Je-li varná deska vypnutá, můžete pravý displej použít jako časovač.

Aktivace časovače:

1. Zapněte varnou desku.
2. Stiskněte ikonu přesýpacích hodin , která se objeví na displeji pro správu funkcí.
3. Pomocí tlačítek "+" / "-" nastavte čas.
4. Po uplynutí nastavené doby zazní zvukový signál.

Změna a deaktivace časovače:

1. Stiskněte ikonu přesýpacích hodin , která se objeví na displeji pro správu funkcí.
2. Pomocí tlačítek "+" a "-" přenastavte požadovaný čas, příp. časovač vypnete stisknutím tlačítka "STOP".

NASTAVENÍ DOBY VAŘENÍ

Varné zóny lze naprogramovat tak, aby se automaticky vypnuly.

Nastavení doby vaření:

1. Zvolte varnou zónu a nastavte požadovanou úroveň výkonu.
2. Stiskněte ikonu stopek , která se objeví na displeji pro správu funkcí.
3. Pomocí tlačítek "+" / "-" nastavte čas.
4. Po uplynutí nastaveného času zazní zvukový signál a varná zóna se automaticky vypne.

Změna a deaktivace časovače:

1. Zvolte aktivní varnou zónu
2. Stiskněte ikonu stopek , která se objeví na displeji pro správu funkcí.
3. Pomocí tlačítek "+" a "-" přenastavte požadovaný čas nebo zrušte nastavenou dobu vaření stisknutím tlačítka "STOP".

Dobu vaření lze stejným způsobem nastavit pro každou zónu nebo flexibilní oblast.

SPECIÁLNÍ FUNKCE



6th SENSE

Tlačítko "6th Sense" uživateli umožňuje přístup k řadě speciálních funkcí:

- Automatický asistent při vaření
- Chef Control
- Flexifull

Na pravém displeji pro správu funkcí můžete procházet speciálními funkcemi a zvolit možnost, kterou si přejete.

Pomocí šipek ^ / v můžete procházet dostupné možnosti.

Pomocí tlačítka ✓ volbu potvrdíte a pomocí dvojitě šipky << se vrátíte do předchozí nabídky.

AUTOMATICKÝ ASISTENT PŘI VAŘENÍ

Tato funkce vám umožňuje zvolit jednu z přednastavených funkcí, které vám pomáhají uvařit širokou škálu různých potravin tím nejlepším způsobem.

Varná deska uživateli poskytuje ideální podmínky pro ohřev hrnce a "zahoření" nové pánve. Uživatele také v jednotlivých fázích vaření instruuje tak, aby bylo dosaženo optimálních výsledků.

Aktivace funkce Automatický asistent při vaření:

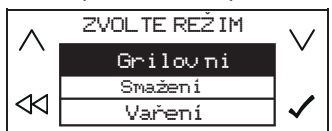
1. Stiskněte tlačítko "6th Sense".
2. Zvolte "Automatický asistent při vaření" z displeje pro správu funkcí a potvrďte.



3. Zvolte druh potraviny, kterou se chystáte vařit a potvrďte.



4. Zvolte způsob vaření a potvrďte.



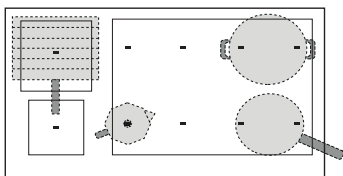
5. Zvolte podmínky vaření a potvrďte.



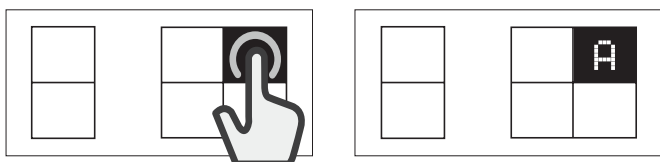
6. Postavte hrnec na místo a ujistěte se, že zakrývá minimálně dva referenční body na povrchu varné plochy.

Způsob vaření "Moka" jako jediný povoluje zakrytí pouze jednoho referenčního bodu.

Níže najdete příklad umístění několika nádob na vaření.



7. V levé části displeje si zvolte požadovanou varnou zónu. Ve zvolené zóně se zobrazí písmeno "A". Na displeji se objeví dostupné zóny, které jsou doporučené pro umístění nádob.



8. Na pravém displeji se objeví instrukce k dalšímu postupu (např. "Přidejte olej" nebo "Přidejte ingredienci"). Na konci každé fáze musí uživatel provést potvrzení, aby mohl pokračovat s vařením.
9. V případě potřeby je možné upravit přednastavenou úroveň výkonu pomocí tlačítek "+" a "-".
10. Po dokončení vaření vypněte varnou zónu pomocí tlačítka "STOP". Byly-li v průběhu vaření použity různé zóny, musíte nejprve vybrat varnou zónu, kterou si přejete vypnout.



Upozornění: Funkci "Automatický asistent při vaření" lze aktivovat, i když je již aktivována jedna nebo více varných zón.

Aktivace funkce Automatický asistent při vaření pro více než jednu varnou zónu:

Poté, co aktivujete funkci "Automatický asistent při vaření" pro první varnou zónu, stiskněte znovu tlačítko "6. smysl" a opakujte aktivaci pro novou varnou zónu. Zóny, které jsou již aktivovány, nelze znovu vybrat.

Upozornění: Můžete použít až 6 zón s funkcí "Automatický asistent při vaření", pokud to umožňuje zvolené nastavení úrovně výkonu. Zóny nelze zkombinovat pro vytvoření větší plochy.

Klasické vaření s aktivní funkcí Automatický asistent při vaření:

S aktivní funkcí "Automatický asistent při vaření" můžete na levém displeji zvolit varnou zónu, kterou si přejete aktivovat, zadat pro ni úroveň výkonu a poté pokračovat s jejím použitím standardním způsobem.

Volitelné možnosti

KATEGORIE POTRAVIN	METODA TEPELNÉ ÚPRAVY
Maso	Grilování, smažení, vaření
Ryby	Grilování, smažení, vaření
Zelenina	Grilování, smažení, vaření
Omáčky, šťávy, polévky	Omáčky (rajčatová omáčka, krémové polévky, bešamel) Polévky (prudké vaření, bez předehřevu)
Dezerty	Pudinkový krém, svařená smetana (panna cotta), rozpuštěná čokoláda, palačinky
Vejce	Sázená vejce, omeleta, vařená vejce (vejce na tvrdo, na měkko), omeleta v italském stylu (frittata), míchaná vejce
Sýry	Grilování, smažení, fondue
Těstoviny a rýže	Vaření, smažení, rizoto, rýžový pudink
Nápoje	Vaření na mírném ohni (mléko), voda (vaření, vaření na mírném ohni), moka káva
Jiné (uživatelské nastavení)	Vaření, grilování, smažení, vaření na mírném ohni, rozpouštění

HLAVNÍ ZPŮSOBY VAŘENÍ

(Každý způsob může obsahovat další možnosti)

ROZPOUŠTĚNÍ

Zahřívání potravin na ideální teplotu pro rozpouštění a uchování stavu potravin bez nebezpečí spálení.

Tato metoda nepoškozuje choulostivé potraviny, jako je čokoláda, a zabraňuje připálení k hrnci.

Rychlost vaření lze kdykoli upravit pomocí tlačítek "+" a "-" na pravém displeji.

VAŘENÍ NA MÍRNÉM OHNI

Pro pomalu vařené pokrmy a pomalé vypařování tekutin, uchování stavu potravin bez nebezpečí spálení. Touto metodou nedojde k poškození potravin ani k jejich přichycení k hrnci.

Kvalita a typ hrnce může ovlivnit průběh či dobu vaření.

Rychlost vaření lze kdykoli upravit pomocí tlačítek “+” a “-” na pravém displeji.



VAŘENÍ*

Efektivní ohřev vody a upozornění uživatele na počátek varu pomocí zvukového a vizuálního signálu.

Při čekání na potvrzení od uživatele systém udržuje vodu při mírném varu, brání přetečení a plýtvání energií. Je-li tato funkce aktivní, zvukový signál upozorní uživatele, když je hrnec prázdný (žádná voda) nebo se všechna voda vyvařila.

Rychlost vaření lze kdykoli upravit pomocí tlačítek “+” a “-” na pravém displeji.

Sůl přidávejte až po zvukovém signálu upozorňujícím na dosažení bodu varu.

SMAŽENÍ*

Předehřev či příprava nového prázdného hrnce nebo “zahoření” pánve pomocí oleje. Zvukový a vizuální signál vás upozorní, že bylo dosaženo ideální teploty na přidání potravin do hrnce nebo pánve. Při čekání na potvrzení od uživatele systém udržuje nádobu při kontrolované teplotě a brání dosažení nebezpečné škodlivé teploty a plýtvání energií.

Pro zajištění optimálních podmínek pro tuto funkci používejte hrnce a přísady s pokojovou teplotou.

Rychlost vaření lze kdykoli upravit pomocí tlačítek “+” a “-” na pravém displeji.

Pro tuto funkci musí být používáno speciální příslušenství.

Nepoužívejte víko - pro ochranu proti cákancům doporučujeme ochrannou mřížku.

Doporučujeme při vaření s touto funkcí používat oleje, které jsou vhodné na smažení, jako například slunečnicové oleje různých typů. Pokud použijete jiný olej, buďte při prvním použití obzvlášť opatrní a dohlížejte na vaření.



GRILOVÁNÍ*

Tato funkce umožňuje optimální grilování široké škály potravin podle jejich tloušťky. Zvukový signál varné desky vás upozorní, že bylo dosaženo ideální teploty na přidání potravin. Varná deska v průběhu vaření stabilizuje teplotu a udržuje ji konstantní. Jakmile uživatel potvrdí, že proběhlo přidání potravin, spustí se vaření.

Doporučujeme potraviny připravit v průběhu nahřívání a přidávat je ihned po zaznění zvukového signálu.

Pro zajištění optimálních podmínek pro tuto funkci používejte hrnce a přísady s pokojovou teplotou.

Rychlost vaření lze kdykoli upravit pomocí tlačítek “+” a “-” na pravém displeji.

Pokud nepoužíváte mřížku určenou pro tento účel, dávejte při prvním použití funkce grilu velký pozor, jelikož kvalita podkladu může ovlivnit dobu ohřevu. Příslušenství s velmi tenkým dnem může dosáhnout velice rychle vysoké teploty.



MOKA*

Tato funkce umožňuje automatický ohřev kávovarů na plotnu – konviček moka. Ohřívací cyklus lze aktivovat volbou funkce v nabídce, a jakmile bude káva hotová, ozve se zvukový signál. Funkce je naprogramována tak, aby se automaticky vypnula, a zabránila tak přetečení. Při prvním použití se ujistěte, že jsou splněny popsání podmínky. Pro zajištění optimálních podmínek pro tuto funkci používejte kávovar a vodu pokojové teploty.

*** Pro tyto funkce doporučujeme použít speciální příslušenství:**

- pro vaření: **WMF SKU: 07.7524.6380**
- pro smažení: **WMF SKU: 05.7528.4021**
- grilování: **WMF SKU: 05.7650.4291**
- pro kávu Moka, Bialetti: **MOKA INDUZIONE 3TZ ANTRACITE**

Upozornění: Pokuste se s hrncem či pánví během prvních několika minut ohřevu nehybat, aby bylo umožněno správné fungování varné desky.

CHEF CONTROL

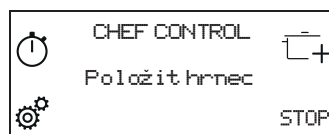
Tato funkce rozděluje varnou desku do čtyř varných zón, které aktivuje současně na přednastavenou úroveň výkonu. Umožňuje vám přesouvat hrnec z jedné oblasti do jiné, takže můžete pokračovat ve vaření při různých teplotách.

Aktivace funkce Chef Control:

1. Postavte hrnec na místo.
2. Stiskněte tlačítko “6th Sense”.
3. Zvolte “Chef Control” z displeje pro správu funkcí a potvrďte.



4. Na levém displeji se zobrazí čtyři políčka varných zón společně s příslušnými stupni výkonu (nízký, střední, vysoký).
5. Chcete-li přidat další hrnce, použijte příkaz “Přidat hrnec” $\bar{\square}+$.
6. Chcete-li tuto funkci opustit, stiskněte “STOP”.



Změna výkonu varné zóny:

1. Zvolte varnou zónu.
2. Zvolte požadovanou úroveň výkonu přetažením prstu po dotykovém posuvném ovladači, která zůstane viditelná po dobu 30 sekund.
3. Znovu se objeví slovo odpovídající nastavené úrovni výkonu (nízký, střední, vysoký).

Upozornění: Změněné nastavení zůstane uloženo, dokud jej nezměníte nebo neobnovíte.

FLEXIFULL

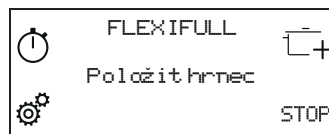
Takto je možné zkombinovat všechny čtyři zóny jako jednu varnou plochu.

Aktivace funkce Flexifull:

1. Postavte hrnec na místo.
2. Stiskněte tlačítko “6th Sense”.
3. Zvolte “Flexifull” z displeje pro správu funkcí a potvrďte.



4. Nastavte požadovanou úroveň výkonu na dotykovém posuvném ovladači. Nastavená úroveň výkonu se objeví na levém displeji.
5. Chcete-li přidat další hrnce, použijte příkaz “Přidat hrnec” $\bar{\square}+$.
6. Chcete-li tuto funkci opustit, stiskněte “STOP”.



INDIKÁTORY



KONTROLKA ZBYTKOVÉHO TEPLA

Objeví-li se v jednom z políček displeje volby varné zóny písmeno „H“, znamená to, že je příslušná varná zóna stále horká. Po zchladnutí varné zóny písmeno „H“ zmizí.

TABULKA PEČENÍ

ÚROVEŇ VÝKONU		TYP TEPELNÉ ÚPRAVY	DOPORUČENÉ POUŽITÍ Indikující zkušenosti a zvyky při vaření	
Nastavení max. ohřevu	P	Rychlé zahřátí	Ideální pro rychlé zvýšení teploty jídla na rychlé varování (pro vodu) nebo pro rychlé ohřívání tekutin vaření.	
	14 - 18	Smažení, vaření	Ideální pro opékání dozlatova, zahájení vaření, smažení hluboce zmrazených produktů, rychlé přivedení tekutin k varu.	
		Opékání dozlatova, restování, vaření, grilování	Ideální k opečení, udržování živého varu, vaření a grilování.	
	10 - 14	Opékání dozlatova, tepelná úprava, dušení, restování, grilování	Ideální k opečení, udržení lehkého varu, vaření a grilování, předeheatí příslušenství.	
		Tepelná úprava, dušení, restování, grilování, vaření do krémové konzistence	Ideální pro dušení, udržování mírného varu, vaření a grilování (po dlouhou dobu).	
	5 - 9	Tepelná úprava, vaření na mírném ohni, zahušťování, rozpuštění másla	Ideální pro recepty vyžadující pomalou tepelnou úpravu (rýže, omáčky, pečená masa, ryby) s tekutinami (např. voda, víno, vývar, mléko) a rozpouštění másla na těstovinách.	
			Ideální pro recepty vyžadující pomalou tepelnou úpravu (množství do 1 litru: rýže, omáčky, pečená masa, ryby) s tekutinami (např. voda, víno, vývar, mléko).	
	1 - 4	Rozpouštění, rozmrazování	Ideální pro změknutí másla, jemné rozpouštění čokolády, rozmrazování menších objemů.	
		Udržování jídla v teple, rozpouštění másla na rizotu	Ideální k udržení malých, právě uvařených porcí jídel v teple, zahřátí podávacích talířů nebo rozpouštění másla na rizotu	
	Nulový výkon	Vypnuté	-	Varná deska v pohotovostním nebo vypnutém režimu (možné zbytkové teplo na konci vaření, indikuje „H“).

ÚDRŽBA A ČIŠTĚNÍ



POZOR!

- **Nepoužívejte parní čistič.**
- **Před čištěním vždy zkontrolujte, zda jsou všechny varné zóny vypnuté a zda nesvíí ukazatel zbytkového tepla („H“).**

Upozornění:

- K čištění nepoužívejte hrubé houbičky ani drátěnky, protože ty mohou poškodit sklo.
- Po každém použití varnou desku vyčistěte (po zchladnutí), aby se odstranily usazeniny a skvrny od zbytků pokrmů.
- Pokud není povrch udržován v čistotě, může dojít ke snížení citlivosti tlačítek na ovládacím panelu.
- Škrabku používejte pouze v případě, že k varné desce zůstanou přichycené zbytky. Aby nedošlo k poškrábání skleněného povrchu, dodržujte pokyny výrobce škrabky.
- Cukr nebo potraviny s vysokým obsahem cukru mohou poškodit varnou desku a je nutné je ihned odstranit.
- Sůl, cukr a písek mohou poškrábat skleněný povrch desky.
- K čištění desky používejte jemný hadřík, absorpční kuchyňské utěrky nebo speciální čisticí pomůcky na varnou desku (respektujte pokyny výrobce).

- Rozlitá tekutina ve varných zónách může být příčinou pohybu nebo vibrací hrnců.
- Po vyčištění varnou desku důkladně vysušte.

Pokud se na skle objeví logo iXelium™, varná deska je ošetřena technologií iXelium™, což je exkluzivní povrch Whirlpool, který zaručuje dokonalé výsledky čištění, stejně jako zachovává lesklý povrch varné desky po delší dobu.

Při čištění varných desek iXelium™ dodržujte tato doporučení:

- Používejte měkký hadřík (nejlépe z mikrovlákna) navlhčený vodou nebo běžným čisticím prostředkem na sklo.
- Nejlepších výsledků dosáhnete, když necháte mokry hadr na skleněném povrchu varné desky po dobu několika minut.

ODSTRAŇOVÁNÍ ZÁVAD

- Zkontrolujte, zda nedošlo k výpadku proudu.
- Pokud se po použití varné desky nepodaří desku vypnout, ihned ji odpojte od elektrické sítě.
- Jestliže se po zapnutí varné desky na displeji zobrazí alfanumerické kódy, postupujte podle následující tabulky.

Upozornění: Funkce uzamknutí ovládacího panelu se může náhodně aktivovat či deaktivovat, pokud se na oblast tlačítek varné desky rozlije voda či jiná tekutina z hrnců nebo pokud do této oblasti něco odložíte.

Chybový kód	Význam	Možné příčiny	Řešení
C81, C82	Ovládací panel se vypnul z důvodu příliš vysoké teploty.	Vnitřní teplota elektronických částí je příliš vysoká.	Počkejte s dalším vařením, než se varná deska ochladí.
F02, F04	Připojení varné desky nemá správné napětí.	Čidlo zjistilo jiné napětí, než je připojovací napětí.	Odpojte varnou desku od elektrické sítě a zkontrolujte připojení.
F01, F06, F12, F13, F25, F34, F35, F36, F37, F41, F47, F58, F61, F76	Odpojte varnou desku od elektrické sítě. Počkejte několik sekund a poté opět připojte varnou desku do elektrické sítě. Pokud problém přetrvává, volejte servisní centrum a uveďte chybový kód, který se zobrazí na displeji.		

ZVUKY BĚHEM PROVOZU

Při normálním provozu mohou varné desky vydávat zvuky. Během rozpoznávání hrnce vydá varná deska zvuk podobný kliknutí a při vaření je možné zaslechnout syčení či praskání. Syčení a praskání vychází z hrnce a je způsobené specifickými vlastnostmi dna použitého

hrnce (například je-li dno vyrobené z několika vrstev materiálu nebo je nepravidelné). Tyto zvuky se v závislosti na použitém příslušenství mohou lišit. Vliv má rovněž množství v nich obsažených potravin. Nejsou příznakem žádné poruchy.

OVĚŘENÉ VAŘENÍ

Níže uvedená tabulka byla speciálně vytvořena, aby kontrolní orgány mohly používat naše produkty.

Ověřené vaření	Ověřené varné polohy
Distribuce tepla, „palačinková“ zkouška podle EN 60350-2 §7.3	
Distribuce tepla, „hranolková“ zkouška podle EN 60350-2 §7.4	
Rozpouštění a udržování teploty jídla, „čokoláda“	
Vaření na mírném ohni, „rýžový pudink“	

EKODESIGN: Zkouška byla provedena v souladu s předpisy výběrem všech varných zón varné desky, aby tvořily jednu oblast, nebo prostřednictvím funkce Flexifull.

SERVISNÍ STŘEDISKO

NEŽ ZAVOLÁTE DO SERVISNÍHO STŘEDISKA POPRODEJNÍCH SLUŽEB:

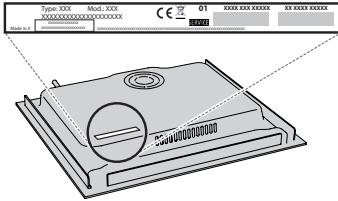
1. Ověřte si, zda nemůžete problém vyřešit sami pomocí doporučení popsaných v oddílu **ODSTRAŇOVÁNÍ ZÁVAD**.
2. Vypněte spotřebič a opět ho zapněte, abyste zjistili, zda porucha stále trvá.

JESTLIŽE PORUCHA PŘETRVÁVÁ I PO PROVEDENÍ VÝŠE UVEDENÝCH KROKŮ, ZAVOLEJTE DO NEJBLIŽŠÍHO SERVISNÍHO STŘEDISKA.

Pro asistenční služby volejte na číslo uvedené v záruční knížce nebo postupujte podle pokynů na webových stránkách **www.whirlpool.eu**.

Pokud se obracíte na náš zákaznický poprodejní servis, vždy upřesněte:

- stručný popis poruchy;
- přesný typ a model spotřebiče;



- sériové číslo (číslo za slovem SN na typovém štítku pod spotřebičem). Sériové číslo je rovněž uvedeno v dokumentaci;

SERVICE

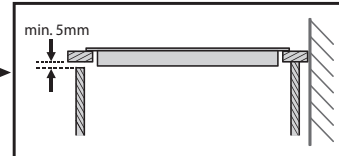
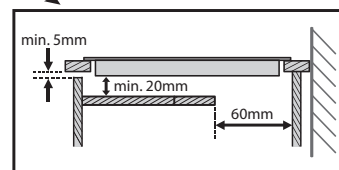
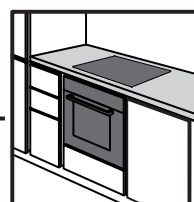
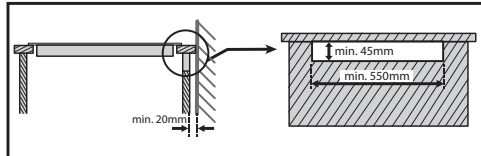
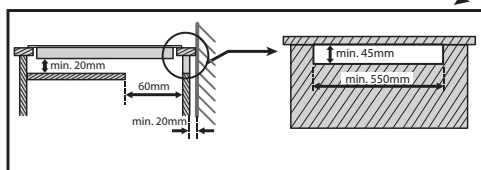
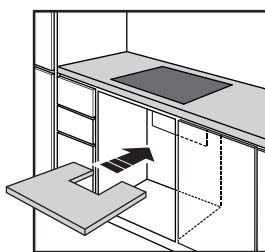
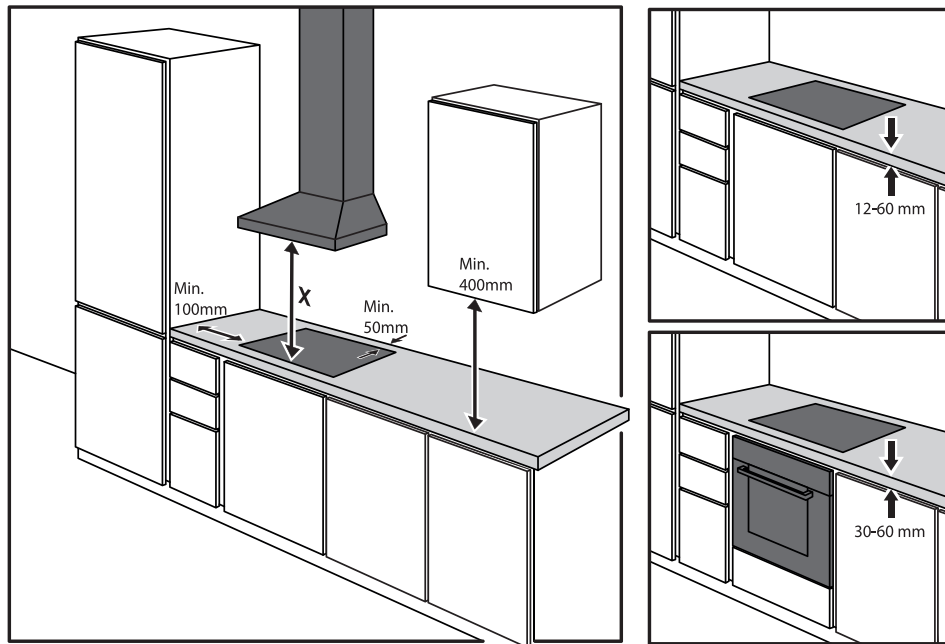
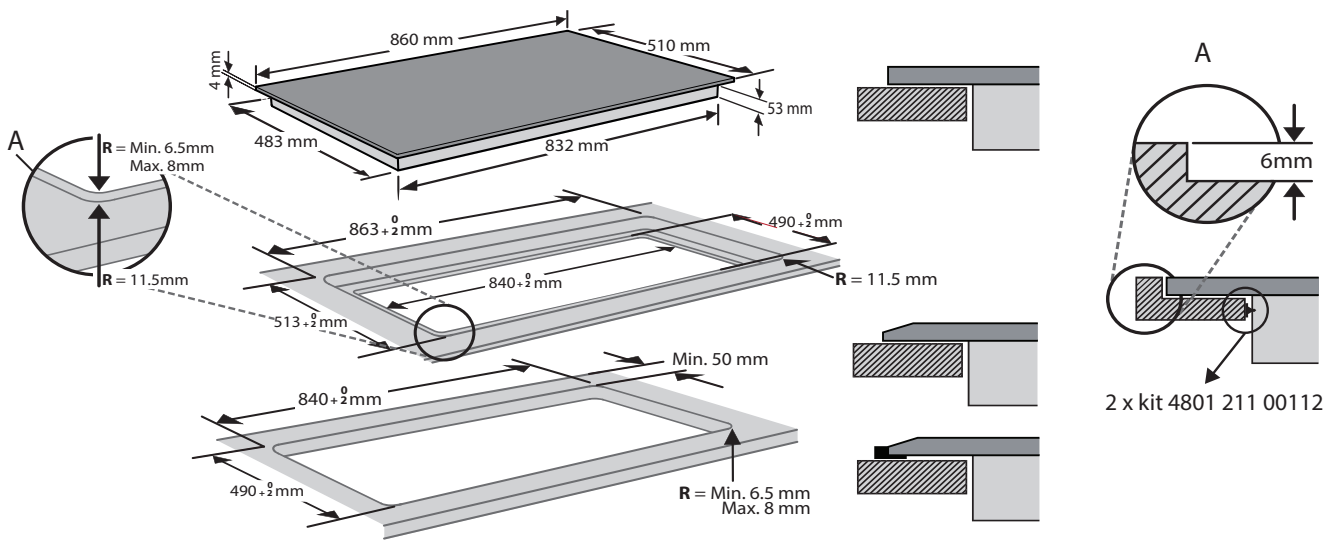
SN 000000000000

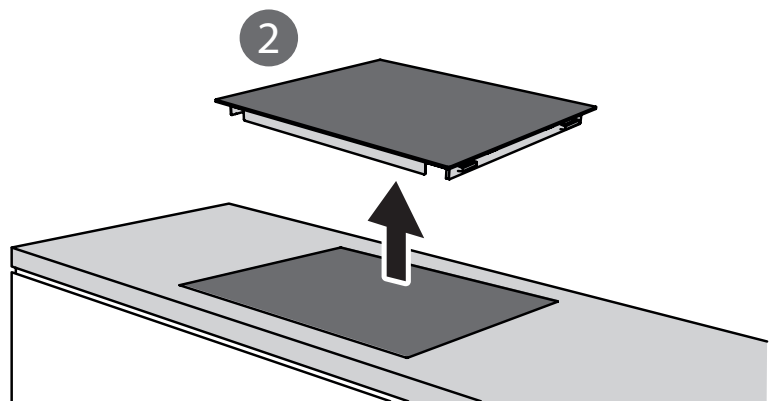
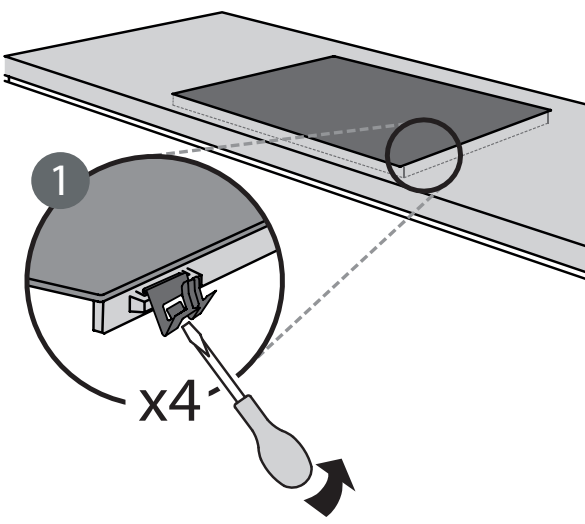
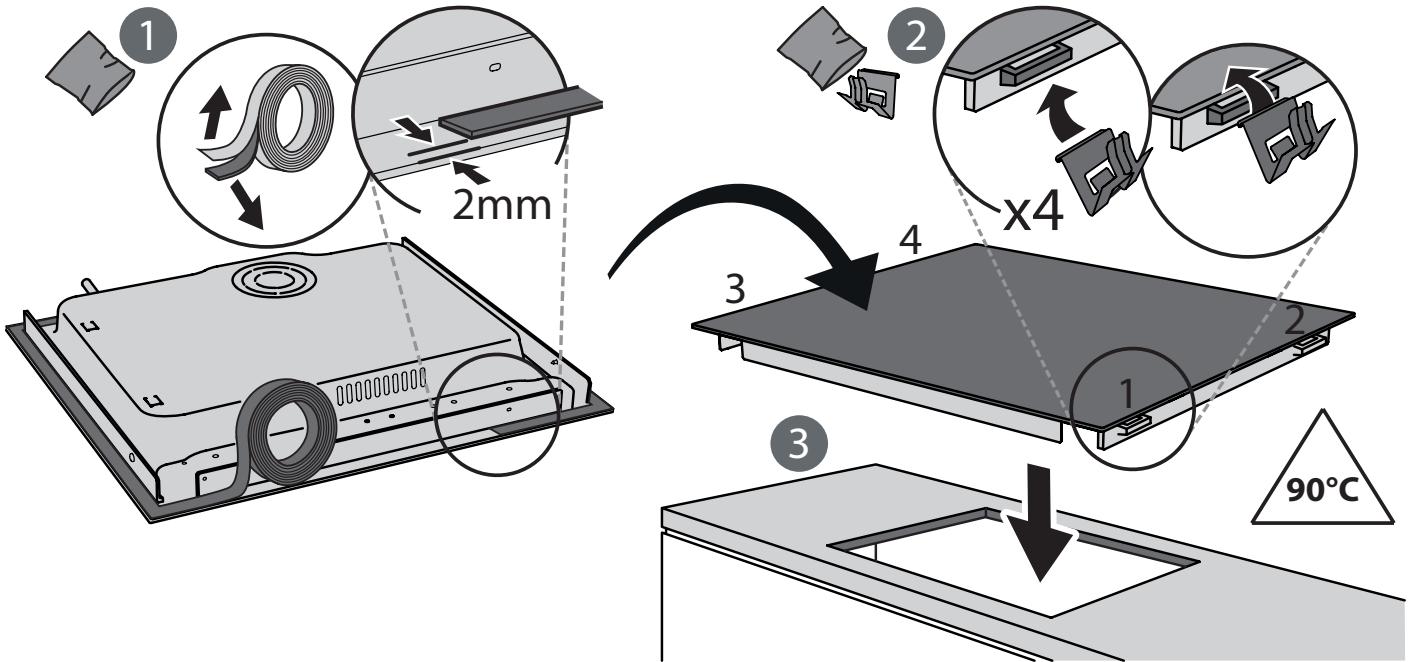
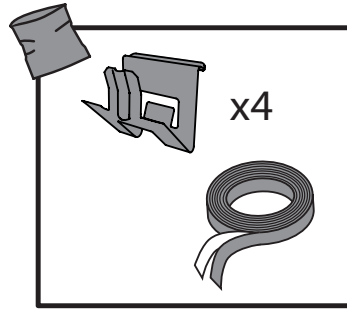
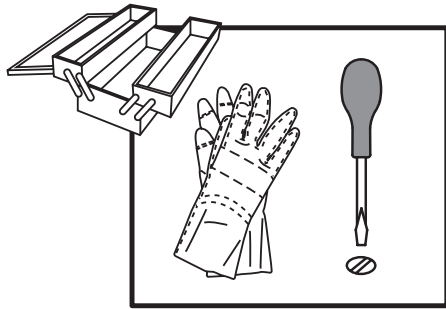


- svou úplnou adresu;
- své telefonní číslo.

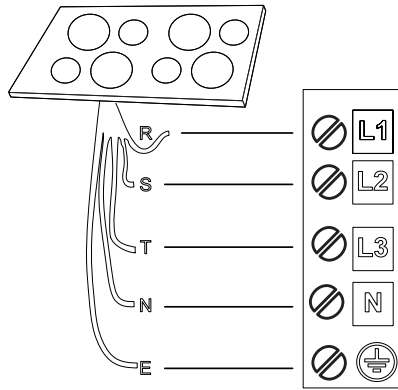
Jestliže je nutná oprava, obraťte se na autorizované servisní středisko, abyste měli jistotu, že budou použity originální náhradní díly a oprava bude provedena správně).

V případě provádění instalace do zdi kontaktujte servisní středisko poprodejních služeb za účelem vyžádání soupravy šroubů 4801 211 00112.





380-415V 3N~



R

black-nero-negro-preto-μαύρος-must-melns-juodas-czarny-schwarz-noir-zwart-negru
черно-црн-črna-срно-черный-чорний-қара-černá-čierna-fekete-svart-musta-svart-sort
siyah-dubh

S

brown-marrone-marrón-marrom-каφέ-pruun-brüns-rudas-brązowy-braunen-brun-bruin
maro-кафяв-браон-rjava-smeč-коричневый-коричневий-қоңыр-hnědý-hnedý-barna
brunt-ruskea-brunt-brun-kahverengi-donn

T

blue (gray)-blu (grigio)-azul (gris)-azul (cinza)-μπλε (γκρι)-sinine (hall)-zila (pelēka)
mélvna(pilkas)-niebieski (szary)-blau (grau)-bleu (gris)-blauw (grijs)-albastru (gri)
синьо (сиво)-плава (сива)-modro(sivo)-plava (siva)-синий (серый)-синий (сірий)
көк (сұр)-modrý (šedá)-modrý(sivá)-kék (szürke)-blå (grå)-sininen (harmaa)-blå (grå)
blåt (gråt)-mavi (gri)-gorm (liath)



E

yellow/green-giallo/verde-amarillo/verde-amarelo/verdekίτρινο/πράσινο-kollane/roheline
dzeltens/zařš-geltona/žalia-żółty/zielony-gelb/grün-jaune/vert-geel/groen-galben/verde
жълто/зелено-жудо/зелена-rumeno/zeleno-žuto/zelena-желтый/зеленый-gul/grønn
жовтий/зелений-жасыл/сары-žlutá/zelená-žltá/zelená-sárga/zöld-keltainen/vihreä
gul/grön-gul/grøn-sarı/yeşil-buı/glas

N

blue-blu-azul-azul-μπλε-sinine-zila-mélvna-niebieski-blau-bleu-blauw-albastru-синьо
плава-modro-plava-синий-синий-көк-modrý-modrý-kék-blå-sininen-blå-blåt-mavi-gorm



400011600153