



BEZPEČNOSTNÍ OPATŘENÍ (jen pro modely s R-600a)

Tento spotřebič obsahuje určité množství chladicího prostředku IZOBUTAN (R600a), přírodního plynu s vysokou kompatibilitou se životním prostředím, avšak je taktéž hořlavý. Dbejte na to, aby se při přepravě nebo při montáži nepoškodilo potrubí oběhového systému chladicího prostředku. Únik chladiva z oběhové systému se může vznítit nebo vážně poškodit zdraví (např. oči). V případě zaznamenání úniku vyvarujte se kontaktu chladiva s otevřeným plamenem nebo jinou možnou příčinou vznícení, místnost řádně vyvětrejte.

- Abyste zabránili vzniku hořlavé směsi plynu a vzduchu, pakliže jste zaznamenali únik plynu, velikost místnosti, ve které se spotřebič nachází, by měl záviset na množství použitého chladiva. Každý 1m³ by měl připadat na 8 g chladiva R600a uvnitř spotřebiče. Množství chladiva je uvedeno na typovém štítku spotřebiče.
- Nikdy nezapojujte přívodní kabel spotřebiče do síťové zásuvky, pokud spotřebič vykazuje jakékoliv poškození. V případě pochybností nebo viditelného poškození neprodleně kontaktujte svého prodejce.



RoHS kompatibilita (Směrnice 2011/65/EU)

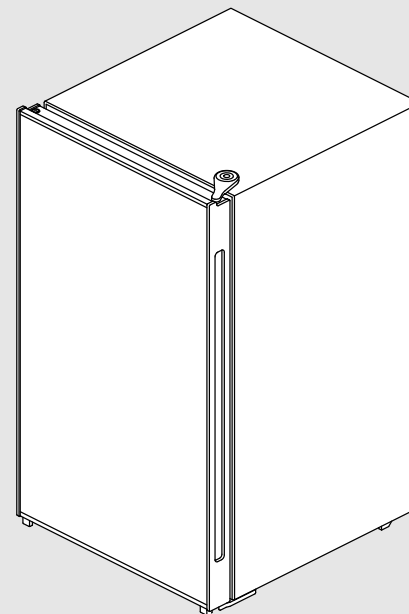
Tento výrobek je v souladu s ochranou životního prostředí, neobsahuje Pb, Cd, Cr+6, Hg, PBB ani PBDE v rámci této směrnice.

DAEWOO 
ELECTRONICS

LEDNICE S MRAZÁKEM NÁVOD K POUŽITÍ

Model No.

FN-15B2RNB/FN-15A2RNWU
FN-15B3RNB/FN-15B3RNW



- Děkujeme, že jste si vybrali naši lednici.
- Před instalací, zapnutím a použitím lednice se pečlivě přečtěte tento návod k použití a uložte na.
- Bezpečném místě pro případ dalšího použití.
- Chladicí prostředek: CYKLOPENTAN.

OBSAH

1. Varování.....	2
2. Upozornění.....	3
3. Před použitím spotřebiče.....	4
4. Názvy jednotlivých částí.....	5
5. Způsob čištění.....	6
6. Způsob instalace.....	6
7. Způsob obsluhy.....	7
8. Co dělat v případě.....	8
9. Výměna otevírání dvířek.....	9-10
10. Důležitá bezpečnostní opatření.....	11
11. Předběžná opatření.....	12

VAROVÁNÍ

Abyste zabránili vzniku nebezpečného poranění osob, poškození materiálu nebo nesprávného používání spotřebiče, nezapomeňte dodržovat následující opatření. Po přečtení tohoto návodu ho prosím uložte na bezpečné místo pro možné nahlédnutí v budoucnu. V případě prodeje ho nezapomeňte předat novému majiteli.



Varování

Značí přítomnost nebezpečí smrti nebo vážného zranění.



Varování

Nepřipojujte několik spotřebičů k jedné zásuvce.

- Mohlo by to způsobit přehřátí a vznik požáru.

Udržujte koncovku síťového kabelu co nejdále od zadní stěny chladničky.

- Poškozený síťový kabel může způsobit vznik požáru z důvodu přehřátí.

Nerostříkujte vodu přímo uvnitř nebo vně chladničky.

- Hrozí nebezpečí požáru nebo úrazu elektrickým proudem.

Nestříkejte vodu dovnitř nebo vně chladničky / mrazničky.

- Hrozí nebezpečí požáru nebo úrazu elektrickým proudem.

Neohýbejte nadměrně síťový kabel ani na něj neumísťujte těžké předměty.

- Hrozí nebezpečí vzniku požáru. Pokud je síťový kabel poškozený, přestaňte spotřebič používat a neprodleně kontaktujte svého prodejce, servisní středisko nebo podobně kvalifikovanou osobu.

Nedotýkejte se síťového kabelu mokřima rukama.

- Můžete si způsobit úraz elektrickým proudem.

Na spotřebič nepokládejte žádnou nádobu naplněnou vodou (např. vázy).

- Nádoba se může převrhnout a voda může zatéci do elektrických částí a může tak dojít k požáru nebo úrazu elektrickým proudem.

Neumisťujte spotřebič na vlhké místo, kde by mohlo dojít ke kontaktu s vodou.

- Nesprávná izolace elektrických částí může způsobit úraz elektrickým proudem nebo požár.

Neskladujte v chladniče prchavé a zápalné materiály.

- Skladování benzínu, ředidla, alkoholu, éteru, LP plynu nebo jiných látek může způsobit výbuch.

Nerozebírejte, neopravujte ani neupravujte spotřebič sami.

- Může dojít k požáru nebo nestandardním situacím, které mohou vést k poranění. Vytáhněte koncovku síťového kabelu ze zásuvky před výměnou světla v interiéru spotřebiče.
- V opačném případě hrozí nebezpečí úrazu elektrickým proudem.
- Pouze servisní středisko může vyměnit síťový kabel a provádět jakékoliv jiné opravy. Nesprávná instalace nebo oprava může způsobit vážné poranění.

Nezapomeňte spotřebič řádně uzemnit.

- V opačném případě může dojít k poškození spotřebiče nebo úrazu elektrickým proudem.

Pokud chcete spotřebič zlikvidovat, je třeba nejprve odstranit všechny dveře i těsnění a následně ji odnést na příslušné místo likvidace.

- Tím zabráníte, aby se děti nebo zvířata zavřela uvnitř spotřebiče a jejich udušení.

Udržujte ventilační otvory spotřebiče nebo v zabudované konstrukci čisté a volně přístupné.

Nepoužívejte žádná mechanická zařízení nebo jiné prostředky na urychlení procesu odmrazování, než ta doporučená výrobcem. Nepoškozujte chladicí okruh. Nepoužívejte elektrické spotřebiče uvnitř spotřebiče v prostoru na skladování potravin, pokud výrobce nestanoví jinak.

UPOZORNĚNÍ



Upozornění

Neskladujte příliš velké množství jídla ve spotřebiči.

- Pokud otevřete dvířka, potraviny mohou vypadnout, způsobit poranění nebo materiální škody.

Nevkládejte lahve ani jiné sklo do mrazničky.

- Nádoba může prasknout a způsobit poranění.

Pokud je síťová zásuvka uvolněná, nepozapojte koncovku přívodního kabelu spotřebiče do uvolněné zásuvky.

- Může dojít k úrazu elektrickým proudem nebo ke vzniku požáru.

Neodpojujte přívodní kabel tahem za kabel.

- Tím můžete odpojit vodič a způsobit zkrat.

Neskladujte těžké předměty v horní části spotřebiče.

- Při otevření dvířek nebo zavření mohou tyto předměty vypadnout, způsobit poranění nebo materiální škody.

Neskladujte farmaceutické výrobky, vědecké materiály ani jiné na teplotu citlivé výrobky ve spotřebiči.

- Výrobky, které vyžadují přesnou a stálou teplotu, nesmí být uloženy v chladničce.

Zabraňte, aby se děti věšely na dvířkách. Nedotýkejte se žádných nádob a jídla v mrazničce mokřými rukama.

- Můžete si způsobit omrzliny.

Odstraňte všechny cizí látky z koncovky přívodního kabelu.

- V opačném případě hrozí nebezpečí vzniku požáru.

Nevkládejte ruce do spodní části spotřebiče.

- Ostré hrany mohou způsobit poranění.

Po odpojení spotřebiče vyčkejte nejméně pět minut, než ho znovu připojíte do síťové zásuvky.

- Nestandardní obsluha mrazničky může způsobit materiální škody.

Pokud nebudete spotřebič používat delší dobu, vypněte a odpojte spotřebič od síťové zásuvky.

- Jakékoliv poškození izolace může způsobit vznik požáru.

Nedovoďte dětem, aby se dotýkaly nebo hrály s ovládacím panelem v přední části spotřebiče.

- Nedovoďte dětem, aby se spotřebičem hrály.
- Nestoupejte ani nenaklánějte panel základny, výsuvné části, dvířka apod.

Oprava a údržba spotřebiče by měla být prováděna pouze kvalifikovaným technikem. Neodborné opravy nekvalifikovanou osobou jsou možným zdrojem nebezpečí, které může mít vážné následky pro uživatele. Nekonzumujte kostky ledu, nanuky ani jiné mrazené výrobky přímo po vyndání z mrazničky. Nízká teplota může způsobit omrzliny.

Chladivo použité v chladničce a plyny v izolačním materiálu vyžadují speciální procesy likvidace. Zajistěte, aby nebylo žádné z potrubí na žádné straně spotřebiče poškozené před likvidací.



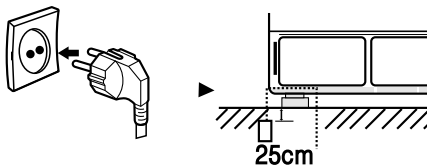
Upozornění

Používejte jen správně uzemněnou zásuvku a zapojte tento spotřebič výhradně do samostatné zásuvky.

- Pokud používáte zásuvku s uzemněným pólem, nepotřebujete samostatné uzemněné připojení.

Při použití neuzemněné zásuvky:

- Připojte „uzemňovací vodič“ k ocelovému plíšku a umístěte ho do hloubky nejméně 25 cm pod zem.



PŘED POUŽITÍM SPOTŘEBIČE

Spotřebič je určen výhradně pro domácí použití.

Pro zajištění nejlepšího používání spotřebiče si pozorně přečtěte návod na obsluhu, který obsahuje popis spotřebiče a doporučení týkající se skladování a uchovávání potravin.

Uložte návod na bezpečném místě pro jeho budoucí použití.

1. Obaly

Obalový materiál je 100% recyklovatelný a je na něm uveden symbol recyklace. Při likvidaci dodržujte místní předpisy. Uchovávejte obalové materiály (plastové sáčky, polystyrenové části, apod.) mimo dosah dětí, jelikož tyto materiály jsou potencionálním zdrojem nebezpečí.

2. Likvidace

Tento spotřebič je vyroben z recyklovatelného materiálu. Tento spotřebič je označen v souladu s Evropskou směrnicí 2002/96/EC o Waste Electrical and Electronic Equipment (WEEE).

Zajištěním správné likvidace tohoto spotřebiče můžete pomoci zabránění vzniku případných negativních důsledků pro životní prostředí a lidské zdraví. Symbol na spotřebiči nebo na dodávané dokumentaci označuje, že s tímto spotřebičem by se nemělo zacházet jako s běžným domácím odpadem, ale měl by být odevzdán na příslušné sběrné místo na recyklaci elektrických a elektronických zařízení.

Při likvidaci spotřebiče ho uveďte do nepoužitelného stavu odstraněním dvířek, aby se děti nemohly zavřít uvnitř spotřebiče. Spotřebič likvidujte v souladu s místními předpisy týkajícími se likvidace odpadu, jeho odnesení do speciálního sběrného centra. Nenechávejte spotřebič bez dozoru i to i několik dní, jelikož je to potencionální

zdroj nebezpečí pro děti. Více informací týkající se manipulace obnovy a recyklace tohoto spotřebiče kontaktujte vaši místní samosprávu, sběrné místo domácího odpadu nebo prodejnu, kde jste spotřebič zakoupili.

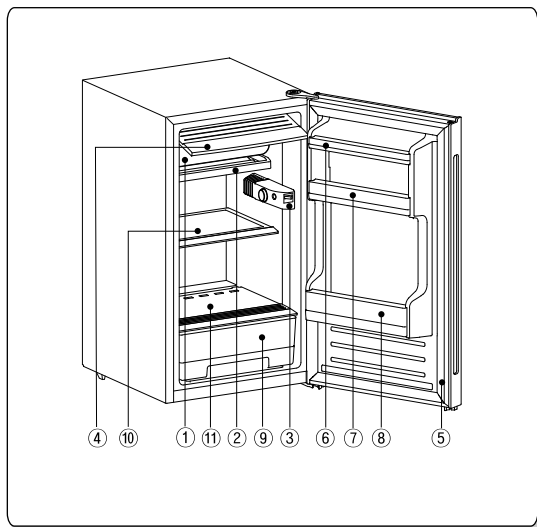
1. Po vybalení spotřebiče zkontrolujte, zda není poškozený nebo zda se dvířka správně zavírají. V případě jakéhokoliv poškození je třeba kontaktovat svého prodejce.
2. Vyčkejte nejméně 2 hodiny, než spotřebič zapnete, abyste zajistili úplnou účinnost chladicího okruhu.
3. Zajistěte, aby byla instalace a elektrické zapojení provedena kvalifikovaným technikem podle instrukcí výrobce a v souladu s místními bezpečnostními směrnicemi.
4. Vyčistěte vnitřní prostor spotřebiče před jeho použitím.

3. Informace

Tento spotřebič neobsahuje CFC (chladicí okruh bude obsahovat typ chladiva R314a nebo R600a – zkontrolujte typový štítek uvnitř spotřebiče). Spotřebič s chladicím prostředkem používají IZOBUTAN (R600a) a proudicí prostředek cyklopentan. Jedná se o přírodní plyn bez dopadu na životní prostředí, nicméně je vysoce vznětlivý. I tak se ujistěte, že potrubí chladicího okruhu není poškozené.

Tento přístroj není určen pro osoby (včetně dětí) se sníženou fyzickou, smyslovou nebo mentální schopností nebo osoby s omezenými zkušenostmi a znalostmi, pokud nad nimi není veden odborný dohled nebo podány instrukce zahrnující použití tohoto přístroje osobou odpovědnou za jejich bezpečnost. Děti by měly být pod dozorem, aby se zajistilo, že si s přístrojem nebudou hrát.

POPIS PŘÍSTROJE



1. Výparník
2. Odkapávací tácek na rozmraženou vodu (pouze pro rozmrazování)
3. Ovladač teploty
4. Kryt výparníku
5. Magnetické těsnění dvířek
6. Vrchní dveřní přihrádka
7. Spodní dveřní přihrádka
8. Dveřní přihrádka na láhve
9. Zásuvka na zeleninu
10. Police
11. Kryt zásuvky na zeleninu

ČIŠTĚNÍ A ÚDRŽBA

Čistící prostředky: Používejte pouze ty prostředky doporučené v tomto návodu. V žádném případě nepoužívejte hrubé čisticí prostředky způsobující otěr, drátěnky ani houbičky s drátěnkou, průmyslová čistidla, benzín ani rozpouštědla. V opačném případě byste mohli lednici poškodit.

Vnější povrch: Vnější povrch otřete měkkou houbičkou zlehka namočenou ve vodě a poté otřete čistou, suchou utěrkou do sucha. Pro odstranění odolnějších skvrn můžete použít trochu kuchyňského přípravku na mytí nádobí, popř. silikonový vosk.

Výparník: Jestliže je nutné lednici odmrazit, otočte termostatem do polohy „OFF“ (vypnuto). Pro odstranění vytvořeného ledu nepoužívejte ostré předměty. Nechte led přirozeně roztát.

Magnetické těsnění dvířek: Pro odstranění nečistot z těsnění dvířek můžete použít teplou vodu s trochou kuchyňského přípravku na mytí nádobí.

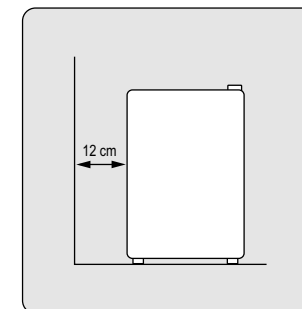
Uvedení zpět do provozu: Znovu nasadte všechny části, otočte termostatem na požadovanou hodnotu a zavřete dvířka lednice. Vyčkejte, než teplota v lednici dosáhne požadované teploty a vložte potraviny zpět do lednice.

INSTALACE

► Instalujte lednici na vhodné místo, daleko od zdrojů tepla a nevystavujte lednici extrémním teplotám. Ponechte dostatečný prostor mezi lednicí a zdí, abyste mohli spolehlivě otevřít a zavřít dvířka. Lednice nebyla navržena jako vestavěné přístroj.

► Instalujte lednici jen na suché a rovné místo.

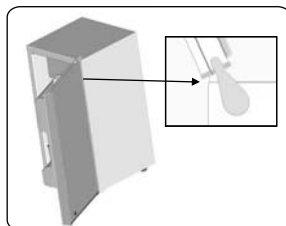
► Při instalaci dbejte také na správnou ventilaci, aby se lednice příliš nezahřívala. Ponechte alespoň 12 cm na každé straně.



OVLÁDÁNÍ

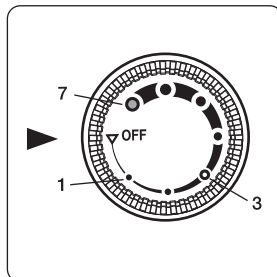
Zapnutí lednice

1. Před zapnutím je třeba lednici otřít měkkou houbičkou zlehka namočenou ve vlažné vodě. Lednici otřete do sucha. Vyjměte police a přihrádky a omyjte ve vlažné vodě. Otřete suchou a čistou utěrkou do sucha.
2. S otevřenými dvířky zapojte přívodní kabel do síťové zásuvky.
3. Otočte termostatem na hodnotu „7“. Zavřete dvířka a nechte lednici asi 15 až 20 minut v provozu.
V mrazáku se začne objevovat led.



Nastavení teploty

Otočením termostatu uvnitř lednice nastavíte teplotu. Čím vyšší číslo, tím více bude lednice chladit a naopak. Abyste mohli vytvořit kostky ledu v mrazáku, nastavte termostat na hodnotu „7“. Není důležité nastavit termostat přesně na požadované číslo. Plně postačí okolo daného čísla.



Poznámka:

Pokud odpojíte lednici ze síťové zásuvky, vyčkejte 3 – 5 minut před jejím opětovným zapnutím. Pokud byste ji zapojili velmi rychle po jejím odpojení, nemusela by fungovat správně.

Odmrazování

Jakmile se nahromadí led na výparníku. Asi 5 mm silný, je třeba lednici odmrázit. Nastavte termostat do polohy „OFF“. Vyjměte veškeré jídlo. Odkapávací táč ponechte na svém místě. Samotné odmrzení trvá jen několik hodin. Pokud potřebujete proces rozmrazování urychlit, vyjměte potraviny a nechte dvířka otevřená. Tím proces urychlíte. V žádném případě nepoužívejte nůž nebo jiné kovové předměty pro odstranění ledu nebo námrazy. Po odmrzení vylijte vodu z odkapávacího tácu, nastavte termostat na požadovanou teplotu a lednice začne opět chladit.

TIPY PRO LEPŠÍ OBSLUHU

1. Pokud nebudete lednici dlouho používat:

- Vyjměte přívodní kabel.
- Nechte dvířka lednice otevřená 2 – 3 dny, aby z ní unikly všechny pachy.

2. Přenášení:

- Bezpečně zajistěte vnitřní vyjímatelné části, aby se nehýbaly, nebo je vyjměte a zabalte zvlášť.
- Nepokládejte lednici do horizontální polohy. Můžete poškodit kompresor.

Odstraňování potíží

Pokud lednici nefunguje správně, je třeba kontaktovat autorizované servisní středisko. Než tak učiníte, zkontrolujte, zda není možné závadu odstranit vlastními prostředky. Pokud není možné závadu odstranit, neprodleně kontaktujte servisní středisko.

Lednice nefunguje:

- Není přívodní kabel odpojený?
- Není vypálená pojistka nebo nedošlo k výpadku elektřiny?

Lednice je teplejší než obvykle:

- Neotevírali jste dvířka lednice v poslední době častěji?
- Není lednice přeplněna? Je zajištěna správná cirkulace vzduchu?
- Neuložili jste do lednice horké potraviny?
- Je prostor mezi lednicí a stěnou dostatečný?

Lednice vydává neobvyklý zvuk:


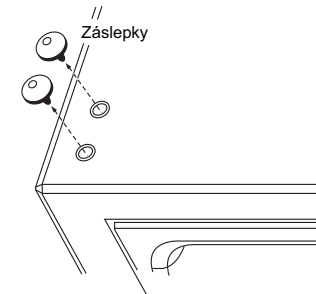
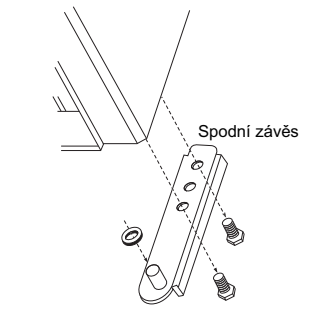
- Je lednice umístěna na rovném povrchu?
- Nenacházejí se za lednicí cizí předměty?
- Nevibrují talíře/dózy uložené na polici? Pokud ano, přemístěte talíře/dózy.

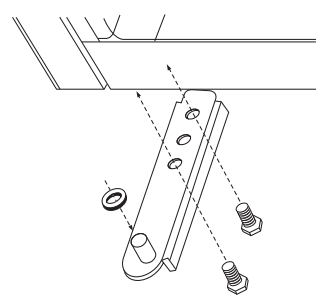
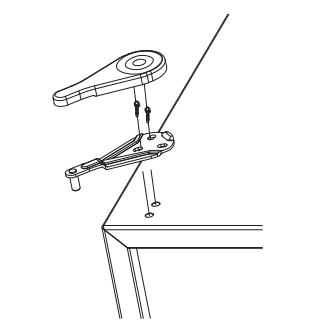
Pokud je přívodní kabel poškozen, musí ho vyměnit pouze výrobce nebo kvalifikovaný odborný servis nebo jiná kvalifikovaná osoba, aby se zabránilo vzniku nebezpečné situace.

ZMĚNA ZÁVĚSU DVEŘÍ

Lednice má zabudované dveřní panty na pravé straně. Pokud je třeba změnit směr otevírání, postupujte podle následujících instrukcí:

- Vytáhněte přívodní kabel za síťové zásuvky.
- Vyprázdněte veškeré potraviny z lednice, včetně polic a přihrádek.

<ol style="list-style-type: none"> 1. Sejměte kryt z pravého horního pantu přístroje. 2. Vyšroubujte dva šrouby (pomocí šroubováku s 8mm otvorem), které drží horní závěs přístroje. Uložte tyto šrouby stranou, budete je potřebovat později. 3. Vytáhněte horní závěs rovně nahoru, až se uvolní z otvoru horního závěsu dveří. 4. Vytáhněte dvířka a umístěte se na měkký povrch, aby se nepoškrábala. 	
<ol style="list-style-type: none"> 5. Vyjměte ochranné záslepky z horních levých otvorů závěsu, jak je znázorněno na obrázku vedle, a přemístěte je do otvorů pravého závěsu. Ujistěte se, že jsou záslepky pevně umístěné v otvorech. 	
<ol style="list-style-type: none"> 6. Položte lednici na stranu na podlahu. Vyjměte dva šrouby, které drží dolní závěs přístroje pomocí šroubováku s 10mm otvorem. Uložte tyto šrouby stranou, budete je potřebovat později. 	

<ol style="list-style-type: none"> 7. Vložte dolní závěs do levé strany pomocí 2 šroubů, které jste vyšroubovali z pravého dolního závěsu v kroku 6. POZNÁMKA: Neutahujte šrouby. 8. Postavte lednici. 9. Znovu nasadte dvířka. Ujistěte se, že dolní otvor dvířek zapadá do dolního závěsu dvířek. Ujistěte se, že je podložka na svém místě. 	
<ol style="list-style-type: none"> 10. Držte dvířka lednice zavřená a zajistěte horní závěs na levé straně pomocí dvou šroubů, které jste předtím vyšroubovali z pravého horního závěsu v bodě 2. Neutahujte šrouby, dokud nejsou dvířka vyrovnaná s horním okrajem lednice. 11. Nasadte kryt závěsu zpět. 	
<ol style="list-style-type: none"> 12. Potřebné nářadí: <ul style="list-style-type: none"> - 8mm a 10mm šroubovák - Tenký nůž nebo šroubovák s tenkým hrotem 	

DŮLEŽITÁ BEZPEČNOSTNÍ OPATŘENÍ

Tato varování slouží na zajištění vaší bezpečnosti. Ujistěte se, že jste se řádně seznámili se všemi varováními před instalací nebo používáním tohoto spotřebiče. Vaše bezpečnost je nejdůležitější. Pokud si nejste jisti některými výrazy nebo varováními, kontaktujte servisní oddělení nebo svého prodejce.

Instalace

- Tento spotřebič je těžký. Při jeho manipulaci byste měli být velmi opatrní.
- Je nebezpečné měnit technické údaje nebo se pokoušet o úpravu tohoto výrobku kterýmkoliv způsobem.
- Ujistěte se, zda spotřebič nestojí na síťovém kabelu. Pokud je síťový kabel poškozený, musí být vyměněn za kabel stejného typu a může být vyměněn jen autorizovaným servisem nebo jinou kvalifikovanou osobou.
- Jakékoliv elektrické práce potřebné pro instalaci tohoto spotřebiče by měly být vykonány kvalifikovaným elektrikářem nebo jinou kompetentní osobou.
- Části na zadním panelu chladničky se mohou zahřívat, tudíž je nenechávejte vystavené do místnosti. Pokud je to možné, tak by zadní stěna měla být postavena v blízkosti stěny, ale současně je třeba ponechat potřebnou vzdálenost, abyste zajistili adekvátní instalaci, které je uvedena v instrukcích pro instalaci.
- Spotřebič by měl být ponechán 2 hodiny v klidu po instalaci před jeho zapnutím, abyste vyrovnali chladicí prostředek.

Upozornění:

Spotřebič je třeba instalovat na místě, kde bude zajištěna dostatečná ventilace.

Bezpečnost dětí

- Tento spotřebič není určený pro použití malými dětmi.
- Děti by měly být pod dozorem, aby se zajistilo, že si se spotřebičem nebudou hrát.

Během použití

- Tento spotřebič je určený výhradně pro domácí použití a ke skladování poživatelých potravin.
- Zmrazené potraviny by neměly být znovu zamrazeny.
- Nevkládejte syčené nebo šumivé nápoje do mrazničky.
- Nanuky mohou způsobit omrzlinu, pokud je budete konzumovat přímo po vyndání z mrazničky.

- Nedotýkejte se mražených potravin, pokud máte vlhké / mokré ruce, v opačném případě může dojít k poranění pokožky nebo ke vzniku omrzlin.

Údržba čištění

- Pokud nebudete spotřebič používat (např. při odjezdu na dovolenou), vyjměte ze spotřebiče všechny potraviny, vypněte ho a odpojte síťový kabel od síťové zásuvky. Důkladně spotřebič uvnitř vyčistěte a ponechte dvířka otevřená, abyste zabránili vzniku nepříjemného zápachu.

UPOZORNĚNÍ: Nepoužívejte žádná mechanická zařízení ani jiné způsoby na urychlení procesu rozmrazování spotřebiče. Nepoužívejte žádná elektronická zařízení uvnitř spotřebiče, pokud výrobce nestanoví jinak.

Servis

- Tento spotřebič by měl být opravován pouze autorizovaným servisním střediskem a měly by být použity jen originální náhradní díly.
- Za žádných okolností byste neměli se pokoušet opravovat spotřebič sami. Opravy provedené nezkušenými osobami mohou způsobit poranění nebo vážné poškození spotřebiče. Kontaktujte servisní středisko.

Na konci životnosti spotřebiče

POZNÁMKA: Před likvidací spotřebiče vypněte a odpojte spotřebič od zdroje elektrické energie. Odstříhňte síťový kabel. Ujistěte se, že se dvířka nemohou zaseknout, nejlépe je dvířka demontovat, a to bez ohledu, zda je možné je otevřít zevnitř.

STARÝ SPOTŘEBIČ MŮŽE BÝT SMRTELNOU HRAČKOU PRO DĚTI!

UPOZORNĚNÍ: Na konci životnosti spotřebiče musí být spotřebič zlikvidován v souladu se směrnici W.E.E.E. (více na straně 12). Váš spotřebič obsahuje chladivo typu R600a a hořlavý plyn v izolační pění.

Přečtěte si důkladně tento návod a uložte na bezpečném místě pro jeho budoucí použití.

PŘEDBĚŽNÁ OPATŘENÍ

- Tento spotřebič musí být umístěn tak, aby koncovka přírodního kabelu byla volně dostupná. Pokud je přírodní kabel poškozený, musí být vyměněn výrobcem nebo jeho autorizovaným servisním střediskem, popř. jinou kvalifikovanou osobou, aby se zabránilo vniku nebezpečné situace. Udržujte ventilační otvory z vnějšíku nebo ve vnitřní struktuře čisté a volně přístupné. Nepoužívejte jiná mechanická zařízení nebo jiné prostředky na urychlení procesu rozmrazování, pokud výrobce nestanoví jinak. Nepoškozujte chladicí okruh. Spotřebič zlikvidujte v souladu s místními předpisy.

Pokyny a informace o nakládání s použitým obalem

Použitý obalový materiál odložte na místo určené obcí k ukládání odpadu.



Likvidace použitých elektrických a elektronických zařízení

Tento symbol na produktech anebo v průvodních dokumentech znamená, že použité elektrické a elektronické výrobky nesmí být přidány do běžného komunálního odpadu. Ke správné likvidaci, obnově a recyklaci předejte tyto výrobky na určená sběrná místa. Alternativně v některých zemích Evropské unie nebo jiných evropských zemích můžete vrátit své výrobky místnímu prodejci při koupi ekvivalentního nového produktu. Správnou likvidaci tohoto produktu pomůžete zachovat cenné přírodní zdroje a napomáháte prevenci potenciálních negativních dopadů na životní prostředí a lidské zdraví, což by mohly být důsledky nesprávné likvidace odpadů. Další podrobnosti si vyžádejte od místního úřadu nebo nejbližšího sběrného místa. Při nesprávné likvidaci tohoto druhu odpadu mohou být v souladu s národními předpisy uděleny pokuty.

Pro podnikové subjekty v zemích Evropské unie

Chcete-li likvidovat elektrická a elektronická zařízení, vyžádejte si potřebné informace od svého prodejce nebo dodavatele.

Likvidace v ostatních zemích mimo Evropskou unii

Tento symbol je platný v Evropské unii. Chcete-li tento výrobek zlikvidovat, vyžádejte si potřebné informace o správném způsobu likvidace od místních úřadů nebo od svého prodejce.



Tento výrobek je v souladu s požadavky směrnice EU o elektromagnetické kompatibilitě a elektrické bezpečnosti.

Změny v textu, designu a technických specifikacích se mohou měnit bez předchozího upozornění a vyhrazujeme si právo na jejich změnu.

Limity pro okolní teploty v místnosti

Tento spotřebič je určen pro provoz v okolní teplotě stanovené jeho teplotní třídou uvedenou na typovém štítku.

Teplotní třída	Symbol	Okolní teplota	
		Maximální	Minimální
Výrazně mírná	SN	32°C	10°C
Mírná	N	32°C	16°C
Subtropická	ST	38°C	18°C
Tropická	T	43°C	18°C

Poznámka: Vnitřní teplota může být ovlivněna faktory, jako je například umístění spotřebiče, okolní teplota a frekvence otevírání dvířek spotřebiče. Nastavte teplotu podle potřeby se zohledněním těchto faktorů.

Informační list

POKYNY A INFORMACE O NAKLADANÍ S POUŽITÝM OBALEM

Použity obalový materiál odložte na místo určené obcí k ukládání odpadu.

LIKVIDACE POUŽITÝCH ELEKTRICKÝCH A ELEKTRONICKÝCH ZAŘÍZENÍ

Tento symbol na produktech anebo v průvodních dokumentech znamená, že použité elektrické a elektronické výrobky nesmí být přidány do běžného komunálního odpadu. Ke správné likvidaci, obnově a recyklaci předejte tyto výrobky na určená sběrná místa. Alternativně v některých zemích Evropské unie nebo jiných evropských zemích můžete vrátit své výrobky místnímu prodejci při koupi ekvivalentního nového produktu.

Správnou likvidací tohoto produktu pomůžete zachovat cenné přírodní zdroje a napomáháte prevenci potenciálních negativních dopadů na životní prostředí a lidské zdraví, což by mohly být důsledky nesprávné likvidace odpadů. Další podrobnosti si vyžádejte od místního úřadu nebo nejbližšího sběrného místa.

Při nesprávné likvidaci tohoto druhu odpadu mohou být v souladu s národními předpisy uděleny pokuty.

Pro podnikové subjekty v zemích Evropské unie

Chcete-li likvidovat elektrická a elektronická zařízení, vyžádejte si potřebné informace od svého prodejce nebo dodavatele.

Likvidace v ostatních zemích mimo Evropskou unii

Tento symbol je platný v Evropské unii. Chcete-li tento výrobek zlikvidovat, vyžádejte si potřebné informace o správném způsobu likvidace od místních úřadů nebo od svého prodejce.

Tento výrobek splňuje veškeré základní požadavky směrnice EU, které se na něj vztahují.

Změny v textu, designu a technických specifikacích se mohou měnit bez předchozího upozornění a vyhrazujeme si právo na jejich změnu.

Dovozce : FAST ČR, a.s., Černokostecká 1621, 251 01 Říčany

Značka	DAEWOO	
	FN-15A2RNUU FN-15B2RNB	FN-15B3RNUU FN-15B3RNB
Kategorie spotřebiče ¹⁾	3	3
Třída energetické účinnosti ²⁾	A+	A++
Roční spotřeba energie ³⁾ [kWh/rok]	110	82
Celkový čistý úložný objem [l]	115	115
Čistý objem chladicího prostoru / bezmrazový [l]	115 / ne	115 / ne
Čistý objem mrazicího prostoru / bezmrazový [l]	---	---
Označení mrazicího prostoru hvězdičkami	---	---
Teplota jiných prostorů [°C]	---	---
Doba skladování při vypnutí [h]	---	---
Mrazicí výkon [kg/24h]	---	---
Klimatická třída ⁴⁾	N-ST	N-ST
Úroveň hluku ⁵⁾ [dB(A) re 1pW]	43	43
Vestavný spotřebič určen k montáži	ne	ne
Tento spotřebič je určen výhradně k uchovávání vína	ne	ne

- 1) 1 = Chladnička s jedním nebo několika prostory pro čerstvé potraviny
2 = Chladnička s prostorem s mírnou teplotou, chladnička s mírnou teplotou a spotřebič pro uchovávání vína
3 = Chladnička / zchlazovač a chladnička s prostorem bez označení hvězdičkou
4 = Chladnička s prostorem označeným jednou hvězdičkou (*)
5 = Chladnička s prostorem označeným dvěma hvězdičkami (**)
6 = Chladnička s prostorem označeným třemi hvězdičkami (***)
7 = Chladnička / mraznička *(***)
8 = Skříňová mraznička
9 = Mrazicí pult
10 = Víceúčelové a jiné chladicí spotřebiče
- 2) A+++ ... nízká spotřeba elektrické energie až G... vysoká spotřeba elektrické energie
- 3) Spotřeba energie v kWh za rok založená na výsledcích normalizované zkoušky po dobu 24 hodin. Skutečná spotřeba energie závisí na způsobu použití a umístění spotřebiče.
- 4) Tento spotřebič je určen k použití za teploty okolí:
SN okolní teplota od +10 °C do +32 °C
N okolní teplota od +16 °C do +32 °C
ST okolní teplota od +18 °C do +38 °C
T okolní teplota od +18 °C do +43 °C
- 5) Deklarovaná hodnota emise hluku tohoto spotřebiče představuje váženou hladinu akustického výkonu L_w vzhledem k referenčnímu akustickému výkonu 1 pW.

CZ 1060/2010



BEZPEČNOSTNÉ OPATRENIA (Len modely R-600a)

Tento spotrebič obsahuje určité množstvo chladiaceho prostriedku izobután (R600a), prírodného plynu s vysokou environmentálnou kompatibilitou, avšak je taktiež horľavý. Dbajte na to, aby sa pri doprave alebo pri montáži nepoškodilo potrubie obehového systému chladiaceho prostriedku.

Vystrekujúci chladiaci prostriedok môže poraniť oči alebo sa vznietiť. Ak zaznamenáte vytečenie chladiaceho prostriedku, zabráňte kontaktu s akýmkoľvek otvoreným ohňom alebo prípadnými zdrojmi zapálenia a na niekoľko minút vyvetrajte miestnosť, v ktorej je spotrebič umiestnený.

- Na zabránenie tvorbe zápalnej zmesi plynu so vzduchom pri vytečení chladiaceho prostriedku, veľkosť miestnosti v ktorej môže byť spotrebič umiestnený závisí na množstve použitého chladiaceho prostriedku. Veľkosť miestnosti musí byť 1m³ na každých 8g chladiaceho prostriedku R600a v spotrebiči. Množstvo chladiaceho prostriedku je uvedené na typovom štítku vo vnútri spotrebiča.
- Nikdy nezapínajte spotrebič, ktorý javí akékoľvek známky poškodenia. Ak si nie ste istí, kontaktujte vášho predajcu.



RoHS (Smernica 2011/65/EU) vyhovujúci

Tento výrobok je v súlade s ochranou životného prostredia a dlhodobo bez Pb, Cd, Cr+6, Hg, PBBs a PBDEs v súlade so smernicou.

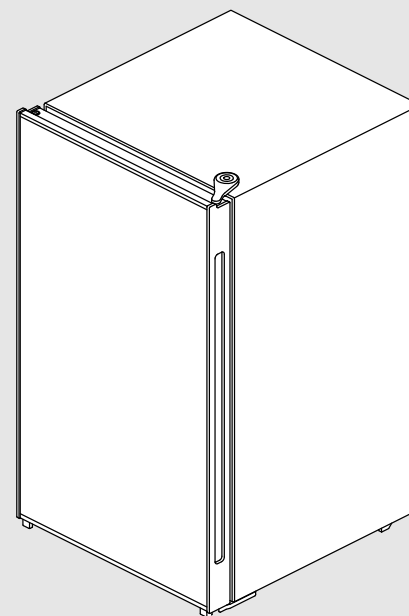
DAEWOO 
ELECTRONICS

CHLADNIČKA

NÁVOD NA OBSLUHU

Model č.

FN-15B2RNB/FN-15A2RNWU
FN-15B3RNB/FN-15B3RNW



- Ďakujeme vám za to, že ste si vybrali túto chladničku.
- Pred používaním tejto chladničky si prosím pozorne prečítajte tieto inštrukcie.
- Chladiaci prostriedok : CYKLO-PENTÁN

OBSAH

1. Varovanie	2
2. Upozornenie	3
3. Pred použitím spotrebiča	4
4. Názvy jednotlivých častí	5
5. Spôsob čistenia	6
6. Spôsob inštalácie	6
7. Spôsob obsluhy	7
8. Čo robiť v prípade	8
9. Výmena otvárania dvierok	9-10
10. Dôležité bezpečnostné opatrenia	11
11. Predbežné opatrenia	12

VAROVANIE

Na zabránenie vzniku nebezpečenstva poranenia osôb, poškodenia materiálu alebo nesprávneho používania spotrebiča, nezabudnite dodržiavať nasledujúce opatrenia. (Po prečítaní tohto návodu ho prosím odložte na bezpečné miesto pre budúce použitie).
Nezabudnite ho odovzdať aj budúcemu majiteľovi.



Varovanie

Indikuje prítomnosť nebezpečenstva smrti alebo vážneho poranenia



Varovanie

Nepripájajte niekoľko spotrebičov k jednej zásuvke.
• Mohlo by to spôsobiť prehriatie a vznik požiaru.

Udržujte koncovku sieťovej šnúry čo najďalej od zadnej steny chladničky.
• Poškodená sieťová šnúra môže spôsobiť vznik požiaru z dôvodu prehriatia.

Nerozstreknite vodu priamo do vnútra alebo zvonka chladničky.
• Hrozí nebezpečenstvo požiaru alebo úrazu elektrickým prúdom.

Nestriekajte vodu do vnútra alebo zvonka chladničky / mrazničky.
• Hrozí nebezpečenstvo požiaru alebo úrazu elektrickým prúdom.

Neohýbajte nadmerne sieťovú šnúru ani na ňu neumiestňujte ťažké predmety.
• Hrozí nebezpečenstvo vzniku požiaru. Ak je sieťová šnúra poškodená, ihneď ju dajte vymeniť výrobcovi, jeho servisnému zástupcovi alebo podobne kvalifikovanej osobe.

Nezasúvajte koncovku sieťovej šnúry mokrymi rukami.
• Môžete sa vystaviť úrazu elektrickým prúdom.

Neumiestňujte nádobu naplnenú vodou na spotrebič.
• Ak sa voda vyleje na akékoľvek elektrické časti, môže dôjsť k vzniku požiaru alebo úrazu elektrickým prúdom.

Neinštalujte chladničku na vlhké miesto, kde by mohlo dôjsť ku kontaktu s vodou.
• Nesprávna izolácia elektrických častí môže spôsobiť úraz elektrickým prúdom alebo požiar.

Neskladujte v chladničke prechavé a zápalné materiály.

• Skladovanie benzénu, riedidla, alkoholu, éteru, LP plynu alebo iných materiálov môže spôsobiť výbuch.

Nerozoberajte, neopravujte ani neupravujte spotrebič.
• Môže dôjsť k požiaru alebo neštandardným operáciám, čo môže viesť k poraneniu. Vytiahnite koncovku sieťovej šnúry zo zásuvky pred výmenou svetla v interiéri chladničky.
• V opačnom prípade hrozí nebezpečenstvo úrazu elektrickým prúdom.
• Len servisné stredisko môže vymieňať sieťovú šnúru a vykonávať akékoľvek iné opravy. Nesprávne inštalácie a opravy môžu spôsobiť užívateľovi veľké riziko.

Nezabudnite uzemniť spotrebič.
• V opačnom prípade, môže dôjsť k poškodeniu materiálu a úrazu elektrickým prúdom.

Ak chcete likvidovať chladničku, odneste ju preč po odstránení dverí alebo ich tesnenia.
• Takto nebude možné, aby sa deti zatvorili vo vnútri spotrebiča.

Udržujte vetracie otvory v skrinke spotrebiča alebo v zabudovanej konštrukcii, čisté a bez prekážok.
Nepoužívajte iné mechanické zariadenia alebo iné prostriedky na urýchlenie procesu rozmrazenia, ako sú odporúčané výrobcom.
Nepoškodujte chladiaci okruh.
Nepoužívajte elektrické spotrebiče vo vnútri priestorov na skladovanie potravín v spotrebiči, pokiaľ nie sú typovo odporúčané výrobcom.

UPOZORNENIE



Upozornenie

Neskladujte veľmi veľké množstvo jedla v spotrebiči.

- Keď otvoríte dvere, položky môžu vypadnúť a spôsobiť poranenie alebo materiálne škody.

Nevkladajte fľaše ani žiaden druh skla do mrazničky.

- Nádobu môže prasknúť a spôsobiť poranenie.

Ak je sieťová zásuvka uvoľnená, nezasuňte do nej koncovku sieťovej šnúry.

- Môže dôjsť k úrazu elektrickým prúdom alebo vzniku požiaru.

Neodpájajte sieťovú šnúru ťahom za kábel.

- Môžete odpojiť vodič a spôsobiť skrat.

Neskladujte predmety na spotrebiči.

- Pri otvorení alebo zatvorení dverí, môžu tieto predmety spadnúť a spôsobiť poranenie osôb alebo materiálne škody.

Neskladujte farmaceutické výrobky, vedecké materiály ani iné na teplotu citlivé výrobky v chladničke.

- Produkty ktoré vyžadujú presné ovládanie teploty nesmú byť uložené v chladničke.

Zabráňte aby sa deti viseli na dverách.

Nedotýkajte sa žiadnych nádob a jedla v mrazničke mokrymi rukami.

- Môže to spôsobiť omrzliny.

Odstraňte všetky cudzie látky z koncovky sieťovej šnúry.

- V opačnom prípade hrozí nebezpečenstvo vzniku požiaru.

Nevkladajte ruky do spodnej časti spotrebiča.

- Ostré hrany môžu spôsobiť poranenie.

Po odpojení spotrebiča, počkajte najmenej päť minút, kým ho opäť pripojíte k elektrickej zásuvke.

- Neštandardná obsluha mrazničky môže spôsobiť materiálne škody.

Ak nebudete spotrebič používať dlhší čas, vytiahnite koncovku sieťovej šnúry zo zásuvky.

- Akékoľvek poškodenie izolácie môže spôsobiť vznik požiaru.

Nedovoľte deťom aby sa dotýkali alebo hrali s ovládacím panelom v prednej časti spotrebiča.

- Nedovoľte deťom aby sa hrali s týmto spotrebičom.
- Nestúpajte ani nenakláňajte panel základne, výsvetlné časti, dverka a tak ďalej.

- Opravy a údržba spotrebiča by mala byť vykonaná len kvalifikovaným technikom. Neodborné opravy nekvalifikovanou osobou sú možným zdrojom nebezpečenstva, ktoré môže mať vážne následky pre užívateľa spotrebiča.

- Nikdy nekladajte kocky ľadu alebo nanuky priamo z mrazničky do úst. (Nízka teplota môže spôsobiť „omrzliny“.)

Chladivo použité v chladničke a plyny v izolačnom materiáli vyžadujú špeciálne procesy likvidácie. Zaisťte aby nebolo žiadne z potrubí na zadnej strane spotrebiča poškodené pred likvidáciou.



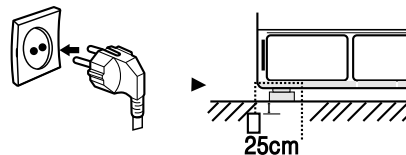
Upozornenie

Používajte uzemnenú zásuvku výhradne pre tento spotrebič:

- Ak používate zásuvku s uzemneným pólom, nepotrebuje samostatné uzemnené pripojenie.

Použitie neuzemnenej zásuvky :

- Pripojte „uzemňovací vodič“ k oceľovému pliešku a umiestnite ho do hĺbky najmenej 25 cm pod zem.



PRED POUŽITÍM SPOTREBIČA

- Váš nový spotrebič je určený výhradne pre domáce používanie.

Na zaistenie najlepšieho používania vášho spotrebiča si pozorne prečítajte návod na obsluhu, ktorý obsahuje popis spotrebiča a odporúčania týkajúce sa skladovania a uchovávaní potravín.

Odložte si tento návod pre jeho budúce použitie.

1. Obaly

Obalový materiál je 100% recyklovateľný a je dna ňom symbol recyklácie.

Pri likvidácii dodržiavajte mieste predpisy.

Uchovávajte obalové materiály (plastové vrecká, polystyrénové časti, atď.) mimo dosahu detí, pretože tieto materiály sú potenciálnym zdrojom nebezpečenstva.

2. Likvidácia

Tento spotrebič je vyrobený použitím recyklovateľného materiálu.

Tento spotrebič je označený v súlade s Európskou smernicou 2002/96/EC o Waste Electrical and Electronic Equipment (WEEE).

Zaistením správnej likvidácie tohto spotrebiča, môžete pomôcť pri zabránení vzniku prípadných negatívnych dôsledkov pre životné prostredie a ľudské zdravie. Symbol na spotrebiči, alebo na dodávanej dokumentácii indikuje, že s týmto spotrebičom by nemalo byť manipulované ako s domácim odpadom, ale by mal byť odovzdaný do príslušného zberného centra na recykláciu elektrických a elektronických zariadení.

Pri likvidácii spotrebiča ho spravte nepoužiteľným odstrihnutím sieťovej šnúry a zložením dverok, aby deti nemohli jednoducho vliezť dovnútra. Spotrebič likvidujte v súlade s miestnymi predpismi týkajúcimi sa likvidácie odpadu, jeho odnesením do špeciálneho zberného centra; nenechávajte spotrebič bez dozoru ani na niekoľko dní, keďže je to potenciálny zdroj nebezpečenstva pre deti. Pre viac informácií týkajúcich sa manipulácie,

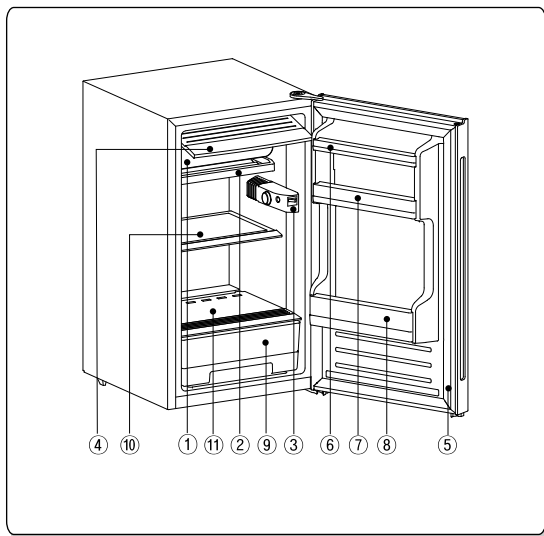
obnovy a recyklácie tohto spotrebiča, kontaktujte vašu miestnu samosprávu, zberné miesto domáceho odpadu alebo predajňu, kde ste spotrebič zakúpili.

1. Po vybalení spotrebiča, skontrolujte či nie je poškodený a či sa dverka zatvárajú správne. Akékoľvek poškodenie musí byť oznámené predajcovi v priebehu 24 hodín od doručenia spotrebiča.
2. Počkajte najmenej dve hodiny, kým zapnete spotrebič, na zaistenie úplnej účinnosti chladiaceho okruhu.
3. Zaisťte, aby bola inštalácia a elektrické pripojenie vykonané kvalifikovaným technikom podľa inštrukcií výrobcu a v súlade s miestnymi bezpečnostnými smernicami.
4. Vyčistite vnútorný priestor spotrebiča pred jeho používaním.
3. Informácie:
Tento spotrebič neobsahuje CFC (Chladiaci okruh bude typu R134a alebo R600a - pozrite si typový štítok vo vnútri spotrebiča).

Spotrebiče s chladiacim prostriedkom používajú izobután (R600a) a s prúdením používanú cyklopentán. Ide o prírodný plyn bez dopadu na životné prostredie, no je však zápalný. Preto sa uistite, či nie je potrebné chladiaceho okruhu poškodené.

Toto zariadenie nie je určené na použitie osobami (vrátane detí) s obmedzenými fyzickými, zmyslovými alebo mentálnymi schopnosťami, prípade s nedostatkom skúsenosti a znalostí, pokiaľ to nevykonávajú pod dohľadom alebo nezískali pokyny týkajúce sa používania zariadenia od osoby, ktorá je zodpovedná za ich bezpečnosť. Deti musia byť pod dohľadom, aby sa zaručilo, že sa zo zariadením nebudú hrať.

ÁZVY JEDNOTLIVÝCH ČÁSTÍ



1. Výparník
2. Tácka na odkvapkávajúcu rozmrazenú vodu (použiť len na rozmrazenú vodu)
3. Ovládač teploty
4. Kryt výparníka
5. Magnetické tesnenie dvierok
6. Malý regál
7. Užitočný regál
8. Spodný regál
9. Priestor na skladovanie zeleniny
10. Polička
11. Veko

SPÔSOB ČISTENIA

Čističe: Nižšie spomenuté čističe, je možné použiť. Nikdy nepoužívajte drsné, abrazívne čističe, pevné čističe alebo rozpúšťadlá na akomkoľvek povrchu spotrebiča.

Zovňajšok: Utrite ho tkaninou navlhčenou v miernom saponátovom roztoku, vypláchnite a vysušte. Pri výraznejších nečistotách a pri pravidelnom voskovaní, použite silikónový vosk.

Výparník: Keď potrebné chladničku odmraziť, otočte ovládač termostatu na „OFF“. Nepoužívajte ostré predmety.

Priestor chladenia: Umyte poličky a iné vyberateľné časti v teplej napenenej vode, opláchnite a vysušte. Vnútorný priestor vyumývajte roztokom z jedlej sódy (3 polievkové lyžice na jeden liter vody) alebo teplou napenenou vodou, opláchnite a vysušte.

Magnetické tesnenie dvierok: Umyte ho teplou napenenou vodou.

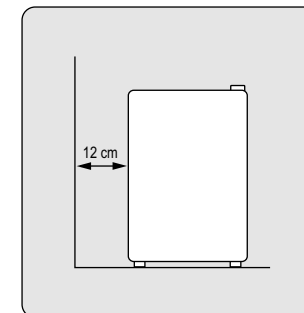
Dokončenie: Vráťte všetky časti na svoje miesta a otočte ovládač termostatu na požadované nastavenie.

SPÔSOB INŠTALÁCIE

► Nainštalujte chladničku na vyhovujúce miesto, čo najďalej od mimoriadne teplých alebo studených miest. Ponechajte dostatočný voľný priestor medzi chladničkou a príľahlými stenami, aby bolo možné dostatočne otvárať dvierka na úplné využívanie vnútorného priestoru. Chladnička nie je určená pre inštaláciu vstavaním do nábytku.

► Zvoľte miesto s pevnou rovnou podlahou.

► Ponechajte približne 12 cm voľného priestoru medzi chladničkou a príľahlými stenami.



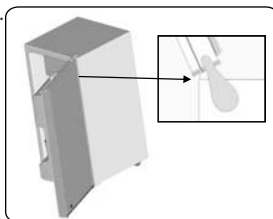
SPÔSOB OBSLUHY

Spustenie vašej novej chladničky

1. Dôkladne vyčistite chladničku. Vonkajšiu časť chladničky vyutierajte pomocou jemnej suchej tkaniny, vnútorný priestor pomocou navlhčenej tkaniny.
2. Nechajte dvierka otvorené a zasuňte sieťovú šnúru do elektrickej zásuvky.
3. Otočte ovládač termostatu na „7“. Zatvorte dvierka a nechajte chladničku v činnosti približne 15 - 20 minút.

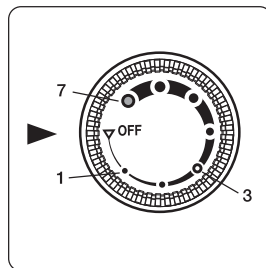
V mrazničke by sa potom malo vyskytnúť trochu námrazy.

Pri otváraní dvierok spotrebiča dávajte pozor, aby vaše prsty neuviazli v dvierkach.



Ovládač teploty

Vnútornú teplotu môžete ovládať otáčaním ovládača termostatu. Vyššie čísla predstavujú vyšší chladiaci výkon, nižšie čísla predstavujú menší chladiaci výkon. Na výrobu kociek ľadu v priestore mrazničky, nastavte otočný ovládač na hodnotu „7“. Tento otočný ovládač nemusí byť nastavený presne na číslach, ale na akomkoľvek mieste medzi číslami.



POZNÁMKA:

Počkajte približne 3 až 5 minút pred opätovným spustením, od ste odpojili spotrebič. Spotrebič nemusí pracovať správne vtedy, ak je opätovne spustený veľmi rýchlo.

Spôsob rozmrazovania

Chladničku rozmrazte vtedy, keď sa nahromadí vrstva námrazy na výparníku s hrúbkou približne 5 mm.

Nastavte otočný ovládač termostatu na „OFF“. Vyberte potraviny zo spotrebiča. Ponechajte tácku na odkvapkávajúcu vodu na svojom mieste. Odmrazovanie obvykle trvá niekoľko hodín. Na rýchlejšie odmravenie, vyberte všetky potraviny z chladničky a ponechajte otvorené dvierka spotrebiča. Nikdy nepoužívajte nôž ani žiadne iné kovové predmety na odstraňovanie ľadu/námrazy z výparníka.

Po rozmrazení vylejte rozmrazenú vodu z tácky, vráťte otočný ovládač termostatu do požadovanej polohy na opätovné spustenie chladenia.

ČO ROBIŤ V PRÍPADE ...

1. Ak nebudete spotrebič používať dlhší čas:

- Odpojte sieťovú šnúru od elektrickej zásuvky.
- Vysušte vašu chladničku otvorením dvierok na 2 - 3 dni.

2. Ak chcete premiestniť spotrebič:

- Pevne pripevnite vyberateľné časti vnútorného priestoru (alebo ich vyberte a zabaľte osobitne)
- Neumiestňujte vašu chladničku do horizontálnej polohy, lebo môže dôjsť k poškodeniu kompresora.

Ak potrebujete servisné služby: Skôr ako zavoláte do servisu sa uistite, či váš spotrebič skutočne potrebuje opravu, kontrolou niekoľkých vecí uvedených nižšie.

Ak chladnička nefunguje:

- Nie je odpojená sieťová šnúra?
- Nie je vybitá domová poistka alebo vyhodенý istič elektrickej siete?

Ak je chladnička teplejšia ako obvykle:

- Neboli dvierka otvárané často a na dlhší čas?
- Nie je chladnička preplnená - čo bráni dobrej cirkulácii vzduchu?
- Nie sú v spotrebiči umiestnené teplé veci bez ich predchádzajúceho vychladenia?
- Je priestor medzi chladničkou a priľahlými stenami dostatočný?

Ak počujete neobvyklé zvuky:

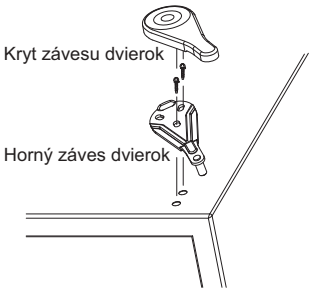
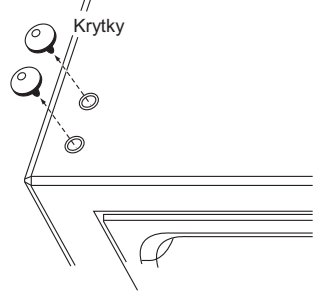
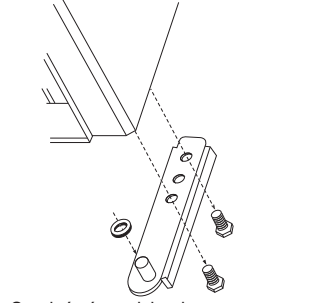
- Je chladnička umiestnená na rovnej podlahe?
- Nie sú za chladničkou cudzie predmety?
- Nevibrujú misky a nádoby umiestnené na regáloch a poličkách chladničky?
Ak áno, premiestnite tieto nádoby v chladničke.

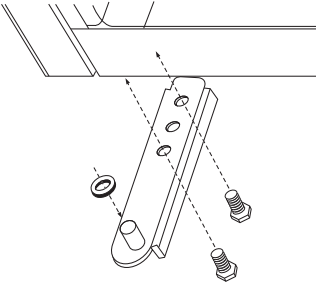
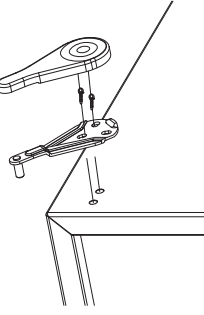
Ak je sieťová šnúra poškodená, musí byť vymenená výrobcom alebo jeho servisným zamestnancom alebo podobne náležite kvalifikovanou osobou, aby sa zabránilo možnému nebezpečenstvu.

VÝMENA OTVÁRANIA DVIEROK

Táto chladnička má vstavané závesy dvierok na pravej strane.
Ak chcete zmeniť smer otvárania dvierok, riadte sa inštrukciami uvedenými nižšie:

- Odpojte chladničku od elektrickej siete.
- Vyberte všetko z chladničky, vrátane regálov, potravín, atď.

<ol style="list-style-type: none"> 1. Vyberte kryt závesu dvierok na pravej hornej strane spotrebiča. 2. Odskrutkujte dve skrutky (pomocou skrutkovača s 8MM nástavcom), ktoré držia hornú časť závesu dvierok na spotrebiči. Odložte si tieto skrutky pre ich neskoršie použitie. 3. Podvihnite hornú časť závesu dvierok priamo hore, na vybratie západky z hornej časti dvierok. 4. Podvihnite dvierka a položte ich na mäkký povrch, aby ste zabránili ich poškriabaniu. 	 <p>Kryt závesu dvierok</p> <p>Horný záves dvierok</p>
<ol style="list-style-type: none"> 5. Vyberte krytky z horných otvorov na ľavej strane podľa zobrazenia na obrázku a dajte ich do nezakrytých otvorov na pravej strane. Nezabudnite zatlačiť tieto krytky pevne do daných otvorov. 	 <p>// Krytky</p>
<ol style="list-style-type: none"> 6. Položte skrinku spotrebiča na podlahu. Odskrutkujte dve skrutky ktoré držia spodný záves dvierok so spotrebičom, pomocou 10MM nástavca. Odložte si tieto skrutky a podložku pre neskoršie použitie. 	 <p>Spodný záves dvierok</p>

<ol style="list-style-type: none"> 7. Pripevnite spodný držiak dvierok na ľavú stranu spotrebiča pomocou dvoch skrutiek, ktoré ste predtým vybrali v kroku 6. POZNÁMKA: Nedoťahujte skrutky veľmi silno. 8. Postavte spotrebič. 9. Umiestnite dvierka na nové miesto a uistite sa, či spodná časť dvierok zapadla do západky spodného závesu dvierok. Nezabudnite vložiť podložku na svoje miesto. 	
<ol style="list-style-type: none"> 10. So súčasným podržaním dvierok v zatvorenej polohe, zaistíte horný záves dvierok na ľavej strane pomocou dvoch skrutiek, ktoré ste predtým vybrali na začiatku v kroku 2. Nedoťahujte skrutky dovtedy, pokiaľ nie je horná časť dvierok v jednej rovine s hornou časťou spotrebiča. 11. Dajte kryt závesu dvierok na svoje miesto. 	
<ol style="list-style-type: none"> 12. Potrebné nástroje: <ul style="list-style-type: none"> - skrutkovač s 8MM & 10MM nástavcom. - nôž na tmel alebo skrutkovač s tenkou čepeľou. 	

DÔLEŽITÉ BEZPEČNOSTNÉ OPATRENIA

Tieto varovania slúžia na zaistenie vašej bezpečnosti. Uistite sa, či ste pochopili všetky varovania pred inštaláciou alebo používaním tohto spotrebiča. Vaša bezpečnosť je najdôležitejšia. Ak si nie ste istí akýmkoľvek výrazmi alebo týmito varovaniami, kontaktujte úsek podpory zákazníkov.

Inštalácia

- Tento spotrebič je ťažký. Pri jeho presune by ste mali byť opatrní.
- Je nebezpečné meniť technické údaje alebo pokúšať sa o úpravu tohto výrobku akýmkoľvek spôsobom.
- Uistite sa, či spotrebič nestojí na sieťovej šnúre. Ak je sieťová šnúra poškodená, musí byť vymenená za špeciálnu šnúru, ktorá je k dispozícii vo vašom miestnom servisnom stredisku.
- Akékoľvek elektrické práce potrebné pri inštalácii tohto spotrebiča vy mali byť vykonané kvalifikovaným elektrikárom alebo kompetentnou osobou.
- Časť na zadnom paneli chladničky sa môžu zohriať, takže ich nenechávajte vystavené v miestnosti. Vždy keď to bude možné, by mala byť zadná časť spotrebiča v blízkosti steny, no súčasne je potrebné ponechať potrebnú vzdialenosť na zaistenie ventilácie, ako je uvedené v inštalčných inštrukciách.
- Spotrebič by mal byť ponechaný 2 hodiny stáť po jeho inštalácii, kým ho zapnete, na zaistenie vyrovnania chladiaceho prostredku.

UPOZORNENIE :

Spotrebič musíte nechať stáť na mieste, kde je bude celý čas dostatočne vetraný.

Bezpečnosť detí

- Tento spotrebič nie je určený pre používanie malými deťmi.
- Malé deti by mali byť pod dozorom, na zaistenie toho, aby sa nehrali so spotrebičom.

V priebehu používania

- Tento spotrebič je určený výhradne pre domáce používanie, hlavne na skladovanie požívateľných potravín.
- Zmrazené potraviny by už nemali byť zmrazené, ak sa už rozmrazili.
- Neumiestňujte sytené alebo šumivé nápoje do mrazničky.
- Nanuky môžu spôsobiť „omrzliny“, ak ich budete konzumovať priamo po vybratí z mrazničky.
- Nevýberajte položky z mrazničky, ak máte

vlhké/mokrú ruky, v opačnom prípade môže dôjsť k poraneniu pokožky alebo omrzlinám.

Údržba a čistenie

- Ak nebudete používať (počas priemerne dlhých prázdnim), vyberte zo spotrebiča všetky potraviny, odpojte sieťovú šnúru, dôkladne vyčistite vnútorný priestor a ponechajte každé dverka OTVORENÉ na zabránenie poškodenia dveriek.

UPOZORNENIE : Nesmiete používať žiadne mechanické zariadenie ani iné spôsoby, ktoré urýchlia proces rozmrazovania spotrebiča. Nesmiete používať žiadne elektrické zariadenia vo vnútri spotrebiča s výnimkou tých, ktoré sú odporúčané priamo výrobcom.

Servis

- Tento výrobok by mal byť opravovaný autorizovaným odborníkom a mali by byť používané len originálne náhradné diely.
- Za žiadnych okolností by ste sa nemali pokúšať opravovať spotrebič sami. Opravy vykonávané neskusenými osobami môžu spôsobiť poranenie alebo vážne poškodenie spotrebiča. Kontaktujte vaše miestne servisné stredisko.

Na konci životnosti spotrebiča

POZNÁMKA : Ešte pred likvidáciou starého spotrebiča, vypnite a odpojte spotrebič od zdroja elektrickej energie. Odstrihnite a urobte každú prípojku nepoužiteľnou. Uistite sa, či sa dverka nemôžu zaseknúť (najlepšie je ich demontovať), bez ohľadu na to či ich je alebo nie je možné otvoriť znútra. **STARÝ SPOTREBIČ MÔŽE BYŤ SMRTELNOU HRAČKOU PRE DETI!**

UPOZORNENIE : Na konci funkčnej životnosti spotrebiča, musí byť tento spotrebič zlikvidovaný v súlade s W.E.E.E smericou. Váš spotrebič obsahuje R600a chladiaci

prostriedok a horľavý plyn v izolačnej pene.

Prečítajte si prosím dôkladne tento návod na a odložte si ho pre jeho obsluhu pred používaním budúceho použitia.

PREDBEŽNÉ OPATRENIA

- Tento spotrebič musí byť umiestnený tak, aby bola dostupná koncovka jeho sieťovej šnúry.

Ak je sieťová šnúra poškodená, musí byť vymenená výrobcom alebo jeho servisným zástupcom alebo podobne kvalifikovanou osobou na zabránenie vzniku nebezpečných situácií.

Udržujte vetracie otvory na vonkajšom povrchu spotrebiča alebo vo vstavenej štruktúre čisté bez akýchkoľvek prekážok. Nepoužívajte iné mechanické zariadenia alebo rôzne pomôcky na urýchlenie procesu rozmrazovania, ako sú tie, ktoré sú odporúčané priamo výrobcom. Nepoškodte chladiaci okruh.

Spotrebič prosím zlikvidujte v súlade s miestnymi predpismi.

POKYNY A INFORMÁCIE O ZAOBCHADZANÍ S POUŽÍTYM OBALOM

Použitý obalový materiál odložte na miesto určené obcou na ukladanie odpadu.

LIKVIDÁCIA POUŽÍTYCH ELEKTRICKÝCH A ELEKTRONICKÝCH ZARIADENÍ

Tento symbol na produktoch alebo v sprievodných dokumentoch znamená, že použité elektrické a elektronické výrobky nesmú byť pridané do bežného komunálneho odpadu. Pre správnu likvidáciu, obnovu a recykláciu odovzdajte tieto výrobky na určene zberne miesta. Alternatívne v niektorých krajinách Európskej unie alebo v iných európskych krajinách môžete vrátiť svoje výrobky miestnemu predajcovi pri kupe ekvivalentného nového produktu. Správnu likvidáciu tohto produktu pomôžete zachovať cenne prírodné zdroje a napomáhate prevencii potencialných negatívnych dopadov na životné prostredie a ľudské zdravie, čo by mohli byť dôsledky nesprávnej likvidácie odpadov. Ďalšie podrobnosti si vyžiadajte od miestneho uradu alebo najbližšieho zberného miesta. Pri nesprávnej likvidácii tohto druhu odpadu môžu byť v súlade s narodnými predpismi udelené pokuty.

Pre podnikové subjekty v krajinách Európskej unie

Ak chcete likvidovať elektrické a elektronické zariadenia, vyžiadajte si potrebné informácie od svojho predajcu alebo dodavateľa.

Likvidácia v ostatných krajinách mimo Európskej unie

Tento symbol je platný v Európskej únii. Ak chcete tento výrobok zlikvidovať, vyžiadajte si potrebné informácie o správnom spôsobe likvidácie od miestnych uradov alebo od svojho predajcu.

Tento výrobok spĺňa všetky základné požiadavky smernice EU, ktoré sa naň vzťahujú.

Zmeny v texte, dizajne a technických špecifikáciách sa môžu meniť bez predchádzajúceho upozornenia a vyhradujeme si právo na ich zmenu.

Limity pre teploty okolia v miestnosti

Tento spotrebič je určený na prevádzku v teplote okolia stanovenej jeho teplotnou triedou uvedenou na jeho typovom štítku.

Teplotná trieda	Symbol	Teplota okolia	
		Maximálna	Minimálna
Výrazne mierna	SN	32°C (90°F)	10°C (50°F)
Mierna	N	32°C (90°F)	16°C (61°F)
Subtropická	ST	38°C (100°F)	18°C (64°F)
Tropická	T	43°C (109°F)	18°C (64°F)

POZNÁMKA : Vnútorná teplota môže byť ovplyvnená takými faktormi, ako je napríklad umiestnenie spotrebiča, teplota okolia a frekvencia s akou otvárate dverka spotrebiča.

Upravte teplotu podľa potreby na kompenzáciu týchto faktorov.

POKYNY A INFORMACIE O ZAOBCHADZANI S POUŽITÝM OBALOM

Použitý obalový materiál odložte na miesto určené obcou na ukladanie odpadu.

LIKVIDACIA POUŽITÝCH ELEKTRICKÝCH A ELEKTRONICKÝCH ZARIADENÍ

Tento symbol na produktoch alebo v sprievodných dokumentoch znamená, že použité elektrické a elektronické výrobky nesmú byť pridané do bežného komunálneho odpadu. Pre správnu likvidáciu, obnovu a recykláciu odovzdajte tieto výrobky na určené zberné miesta. Alternatívne v niektorých krajinách Európskej unie alebo v iných európskych krajinách môžete vrátiť svoje výrobky miestnemu predajcovi pri kúpe ekvivalentného nového produktu. Správnu likvidáciu tohto produktu pomôžete zachovať cenné prírodné zdroje a napomáhate prevencii potenciálnych negatívnych dopadov na životné prostredie a ľudské zdravie, čo by mohli byť následky nesprávnej likvidácie odpadov. Ďalšie podrobnosti si vyžiadajte od miestneho úradu alebo najbližšieho zberného miesta. Pri nesprávnej likvidácii tohto druhu odpadu môžu byť v súlade s národnými predpismi udelené pokuty.

Pre podnikové subjekty v krajinách Európskej unie

Ak chcete likvidovať elektrické a elektronické zariadenia, vyžiadajte si potrebné informácie od svojho predajcu alebo dodávateľa.

Likvidácia v ostatných krajinách mimo Európskej unie

Tento symbol je platný v Európskej únii. Ak chcete tento výrobok zlikvidovať, vyžiadajte si potrebné informácie o správnom spôsobe likvidácie od miestnych úradov alebo od svojho predajcu.

Tento výrobok spĺňa všetky základné požiadavky smerníc EÚ, ktoré sa naň vzťahujú.

Zmeny v texte, dizajne a technických špecifikáciách sa môžu meniť bez predchádzajúceho upozornenia a vyhradzuje si právo na ich zmenu.

Informačný list

Dovozca : FAST ČR, a.s., Černokostelecká 1621, CZ 251 01 Říčany

Značka	DAEWOO	
	FN-15A2RNUW FN-15B2RNB	FN-15B3RNV FN-15B3RNB
Kategória spotrebiča ¹⁾	3	3
Trieda energetickej účinnosti ²⁾	A+	A++
Ročná spotreba energie ³⁾ [kWh/rok]	110	82
Celkový čistý úložný objem [l]	115	115
Čistý objem chladiaceho priestoru / beznámrazový [l]	115 / nie	115 / nie
Čistý objem mraziaceho priestoru / beznámrazový [l]	---	---
Označenie mraziaceho priestoru hviezdikami	---	---
Teplota iných priestorov [°C]	---	---
Doba skladovania pri vypnutí [h]	---	---
Mraziaci výkon [kg/24h]	---	---
Klimatická trieda ⁴⁾	N-ST	N-ST
Úroveň hluku ⁵⁾ [dB(A) re 1pW]	43	43
Vstavaný spotrebič určený na montáž	nie	nie
Tento spotrebič je určený výhradne k uchovávaniu vína	nie	nie

- ¹⁾ 1 = Chladnička s jedným alebo niekoľkými priestormi pre čerstvé potraviny
2 = Chladnička s priestorom s miernou teplotou, chladnička s mier. teplotou a spotrebič pre uchovávanie vína
3 = Chladnička / zchlazovač a chladnička s priestorom bez označenia hviezdikou
4 = Chladnička s priestorom označeným jednou hviezdikou (*)
5 = Chladnička s priestorom označeným dvoma hviezdikami (**)
6 = Chladnička s priestorom označeným tromi hviezdikami (***)
7 = Chladnička / mrazička *(***)
8 = Skriňová mrazička
9 = Mraziaci pult
10 = Viacúčelové a iné chladiace spotrebiče
- ²⁾ A+++ ... nízka spotreba elektrickej energie až G... vysoká spotreba elektrickej energie
- ³⁾ Spotreba energie v kWh za rok založená na výsledkoch normalizovanej skúšky po dobu 24 hodín. Skutočná spotreba energie závisí na spôsobe použitia a umiestnenia spotrebiča.
- ⁴⁾ Tento spotrebič je určený k použitiu za teploty okolia:
SN okolitá teplota od +10 °C do +32 °C
N okolitá teplota od +16 °C do +32 °C
ST okolitá teplota od +18 °C do +38 °C
T okolitá teplota od +18 °C do +43 °C
- ⁵⁾ Deklarovaná hodnota emisie hluku tohto spotrebiča predstavuje váženú hladinu akustického výkonu Lw vzhľadom na referenčný akustický výkon 1 pW.