

# **TESLA**

**TESLA PowerStar GT400**

**Vážený zákazníku,  
děkujeme, že jste si vybral TESLA PowerStar GT400.**

**Před použitím zařízení si prosím důkladně pročtěte pravidla bezpečného používání a  
dodržte všechna běžná bezpečnostní pravidla.**

- **před použitím si důkladně pročtěte celý návod k použití**
- **tento uživatelský návod si uschovejte**
- **dodržte pravidla uvedená v tomto návodu, pro snížení rizika poškození zařízení  
nebo pro případ vašeho zranění**

## **DŮLEŽITÉ BEZPEČNOSTNÍ UPOZORNĚNÍ**

**TENTO VÝROBEK JE URČENÝ POUZE PRO POUŽITÍ V DOMÁCNOSTI.**

Tento spotřebič je složité elektromechanické zařízení, věnujte prosím pozornost těmto pokynům:

- Tento spotřebič je výhradně určen pro domácí použití; za nevhodné použití nebo za použití v rozporu s návodem k použití nenese značka žádnou odpovědnost a nevztahuje se něj záruka.
- Spotřebič je určen pouze pro vnitřní použití při pokojové teplotě (max. 40°C).
- Nesměřujte vypouštěnou páru na lidi, zvířata, elektrické spotřebiče nebo elektrické zásuvky.
- Neponořujte spotřebič do vody.
- Nenechávejte spotřebič bez dozoru.
- Nenechávejte spotřebič připojen k elektrické zásuvce, pokud se nepoužívá.
- Nikdy neodpojujte spotřebič ze zásuvky tahem za napájecí kabel.
- Napájecí kabel spotřebiče udržujte mimo dosah tepla, oleje a ostrých hran.
- Netahejte ani nepřenášejte spotřebič za napájecí kabel.
- Nemanipulujte se spotřebičem mokřýma rukama.
- Nepoužívejte pro čištění bazénu.
- Nepoužívejte spotřebič v uzavřeném prostoru naplněném parou uvolněnou z olejových barev, ředidlem na barvy, některými látkami chránícím proti molům, hořlavým prachem nebo jinými výbušnými nebo toxickými výpary.
- Spotřebič vydává velmi horkou páru, aby dezinfikoval oblast použití. To znamená, že parní hlava a čisticí mop z mikrovlákna se během používání velmi zahřívají.
- Při manipulaci se spotřebičem používejte vždy vhodnou obuv. Nenoste pantofle ani obuv s otevřenou špičkou.
- Do vody nebo do zásobníku na čisticí prostředek nikdy nepřidávejte přísady, jako jsou parfémy, odstraňovač skvrn nebo látky obsahující alkohol. Spotřebič by se mohl poškodit nebo by se pro uživatele mohl stát nebezpečným.
- Při používání tohoto spotřebiče byste měli být opatrní. NEDOTÝKEJTE se žádných částí, které by se mohly během používání zahřát.
- Používejte pouze originální příslušenství, které je určeno k tomuto modelu.
- Nedotýkejte se částí, které jsou připojeny do elektrické sítě, pokud máte mokré ruce.
- Neotevírejte a neopravujte přístroj, vystavujete se tak nebezpečí poranění elektrickým proudem a ztratíte záruku.
- Výrobce a dovozce do Evropské Unie neodpovídá za škody způsobené provozem přístroje jako

např. poranění, opaření, požár, zranění, znehodnocení dalších věcí apod.

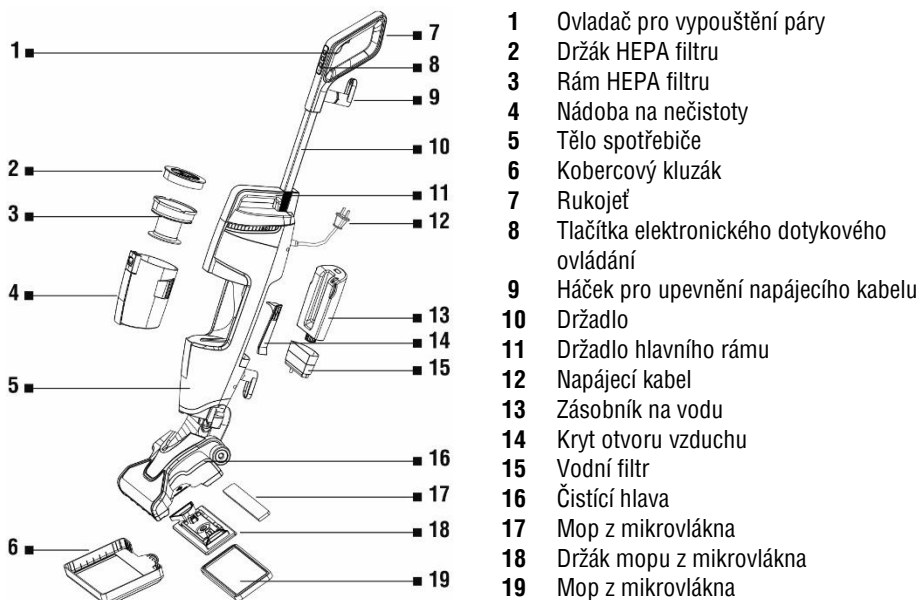


Nepoužívejte na kůži, voskovaný leštěný nábytek nebo podlahy, syntetické tkaniny, samet nebo jiné jemné materiály citlivé na páru. Nepoužívejte na žádné neuzavřené tvrdé podlahové povrchy. Navíc na povrchech, které byly ošetřeny voskem nebo některými podlahami bez vosku, může být lesk odstraněn působením tepla a páry. Vždy se doporučuje vyzkoušet izolovanou oblast povrchu, který se má vyčistit před započetím úklidu. Doporučujeme také zkontrolovat návod na použití a péči výrobce podlahy.

## OBSAH BALENÍ

Zkontrolujte pečlivě, že jste vybalili všechno dodávané příslušenství, doporučujeme vám ponechat si během záruční doby originální papírovou krabici, uživatelský manuál a balicí materiál.

## POPIS

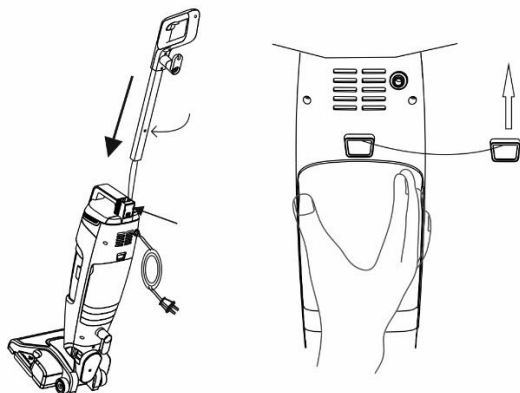


## PŘED PRVNÍM POUŽITÍM

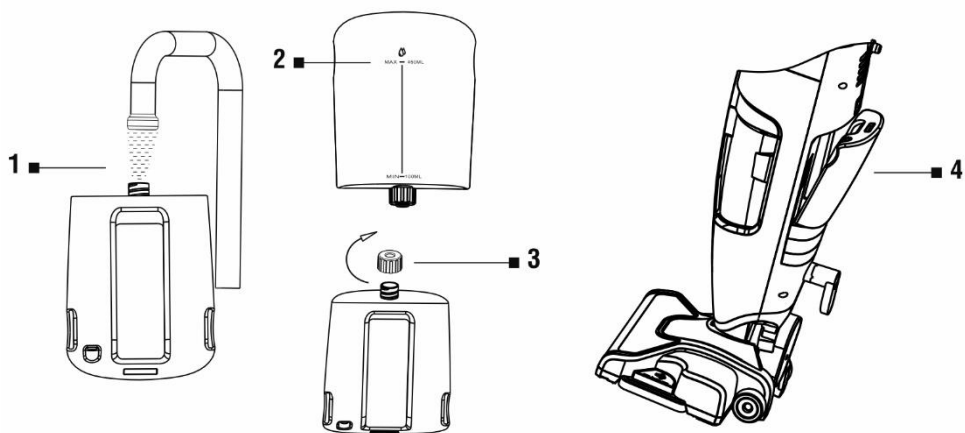
Odstraňte veškerý obalový materiál, vyjměte spotřebič a příslušenství. Odstraňte všechny fólie, samolepky nebo papír. Zkontrolujte, že spotřebič ani žádná jeho součást nejsou poškozeny.

**VAROVÁNÍ:** Před provedením kterékoliv z následujících operací se ujistěte, že je spotřebič vypnutý, odpojený od elektrické sítě a obsahuje minimální nebo žádné množství vody.

## SESTAVENÍ SPOTŘEBIČE

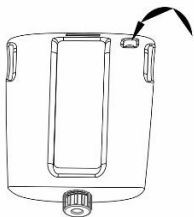


1. Vložte držadlo do hlavního těla spotřebiče až uslyšíte cvaknutí. Připevněte základnu k hlavnímu tělu, dokud nezaklapne místo.

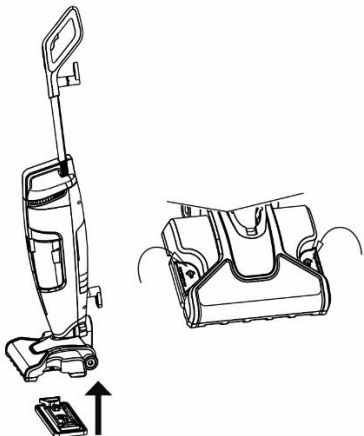


2. Otevřete nádobu na vodu a naplňte ji čistou vlažnou vodou po značku MAX, poté kryt uzavřete a dotáhněte. Nepoužívejte žádné chemické přípravky a jiné tekutiny, jako např. odrezovače, aromatické látky, alkohol, saponát apod. Vložte nádobu na vodu do těla spotřebiče tak, aby byla zarovnána s přívodem vody; dokud „nezaklapne“ na místo.

Pro dokonalou dezinfekci vaší podlahy očistěte místo nejméně třikrát pomalým rovnoměrným pohybem, s pomocí horké páry. Nikdy nepoužívejte parní mop bez správně nasazeného mopu z mikrovláčna.

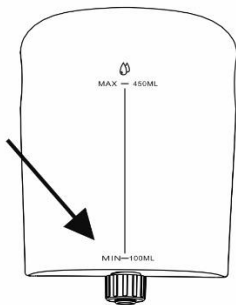
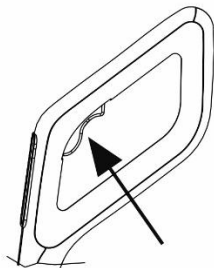
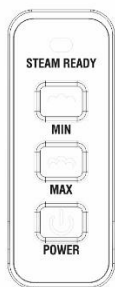


Ujistěte se, že těsnění ventilu je vždy na svém místě, jak je znázorněno na obrázku.



3. Připevněte mop z mikrovlákna (19) do držáku (18) a ten zavkněte do středu čistící hlavy (16).
4. Připojte napájecí kabel (12) do elektrické zásuvky.
5. Při čištění koberce nainstalujte kobercový kluzák (6), což vám usnadní jeho čištění.

## POPIS FUNKCE

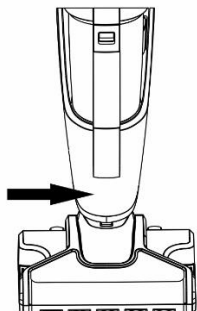


**Zapnutí/Vypnutí vysavače:** stiskněte tlačítko „POWER“. Spotřebič může být používán současně s horkou párou nebo samostatně pouze jako vysavač.

**Intenzita vypouštění páry:** Nízká - tlačítko MIN (pro každodenní čištění, dřevěná podlaha apod.) nebo Vysoká - tlačítko MAX (pro odolné podlahy, na mastné povrchy, dlažba nebo kámen). Horká pára může být použita zároveň s vysáváním podlahy nebo samostatně pouze jako parní mop.

**Připravenost vypouštět páru:** indikátor „STEAM READY“ během nahřívání bliká. Plně rozvícený indikátor signalizuje, že je možné vypouštět páru, stisknutím tlačítka Ovladač pro vypouštění páry (1).

**UPOZORNĚNÍ:** Voda, která se objevuje na podlaze při používání funkce čištění horkou parou, je součástí normálního provozu spotřebiče.



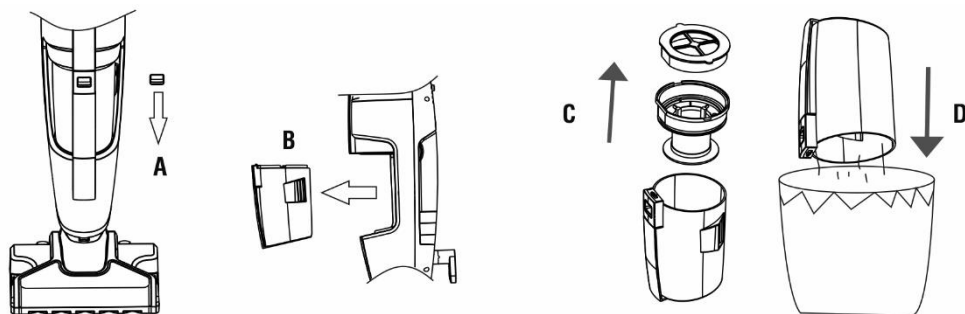
### POZOR!

Nedotýkejte se povrchu zobrazeného na obrázku, aby nedošlo k opaření.

Pokud je hladina vody pod minimální úrovní hladiny nebo zcela bez vody, přestaňte používat funkci páry, abyste zabránili poškození spotřebiče.

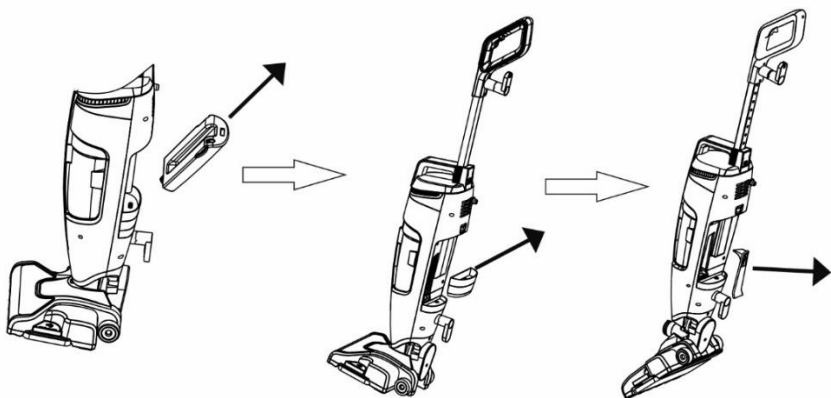
## ČIŠTĚNÍ A ÚDRŽBA

Ujistěte se, že je spotřebič odpojený od napájení a je zcela vychladlý.

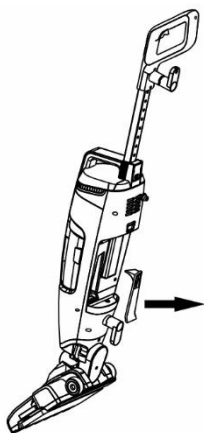


A: Stisknutím spínače uvolněte zásobník na nečistoty.

B, C, D: Vyjměte zásobník na nečistoty a vyprázdněte jej do odpadkového koše.



Vyjměte zásobník na vodu a vylejte vodu do dřezu. Pravidelně kontrolujte vodní filtr (15). Utřete případný kondenzát nebo kapky vody. Pokud není vodní filtr včas vyměněn, může se v něm začít hromadit vápník, což způsobuje poškození zařízení nebo snižuje jeho výkon.

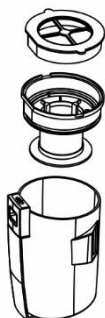


#### **Vyčištění přívodu vzduchu**

Pokud spotřebič nasaje větší předmět, může být někdy nutné vyčistit také přívod vzduchu.

Po vyjmutí zásobníku na vodu a filtru z hlavního těla sejměte také krytku přívodu vzduchu (14), uchopte plastový díl do kleští a potáhněte jej ven. Vyčistěte přívod vzduchu.

Spotřebič by měl být provozován pouze s nainstalovanou plastovou krytkou přívodu vzduchu.



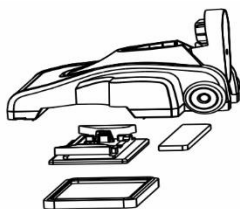
#### **Vyčištění HEPA filtru**

Stiskněte tlačítko pro uvolnění zásobníku na nečistoty a vytáhněte jej z těla spotřebiče.

Držák HEPA filtru (2) a rám HEPA filtru (3) je možné omýt v teplé mýdlové vodě a poté nechte je přirozeně zcela vyschnout.

Filtr HEPA by se měl čistit nejméně jednou měsíčně. Pokud je na filtru patrná akumulace nečistot, měl by být okamžitě očištěn. Před dalším použitím filtr zcela vysušte. Spotřebič musí být provozován pouze se nainstalovaným HEPA filtrem, aby nedošlo k jeho poškození.

## Výměna a čištění mopů z mikrovlákna



1. Vypusťte zbývající vodu do umyvadla.
2. Čisticí nástavec lze umýt v teplé vodě s malým množstvím mýdla na nádobí, pokud jsou špinavé.
3. Pokud je to nutné, vyperte oba dva mopy z mikrovlákna v teplé mýdlové vodě, maximálně 30 - 40°C, bez bělidla nebo aviváže. Nechte je přirozeně vysušit, nepoužívejte sušičku prádla.

## SKLADOVÁNÍ

Po použití vypněte napájení spotřebiče a odpojte napájecí kabel. Vyjměte Zásobník na vodu a vylejte zbytkovou vodu. Spotřebič skladujte na suchém a čistém místě.

## ŘEŠENÍ PROBLÉMŮ

Problém	Příčina	Řešení
Snížené množství páry nebo žádná pára.	Zásobník na vodu je prázdný nebo je špatně nasazený do těla spotřebiče	Zkontrolujte, že je v zásobníku na vodu dostatečné množství vody.
	Nestlačili jste ovladač pro vypouštění páry.	Stiskněte ovladač pro vypouštění páry (1)
	Nezvolili jste intenzitu vypouštění páry.	Zvolte intenzitu vypouštění páry.
	Nesvítil indikátor připravenosti vypouštět páru.	Zkontrolujte, že je spotřebič připojený k elektrické síti a počkejte, dokud se indikátor nerozsvítí.
Spotřebič není napájen.	Spotřebič není správně zapojen nebo je vadná zástrčka napájecího kabelu.	Zapojte spotřebič k elektrické síti a zkontrolujte napájecí kabel.
Spotřebič nevysává.	Filtr je zanesený nečistotou.	Vyčistěte filtr.
	Je ucpané sání spotřebiče.	Odeberte nečistotu ze sacího otvoru.
	Zásobník na nečistoty je zaplněný.	Vysypejte zásobník na nečistoty.

## TECHNICKÁ PODPORA

Potřebujete poradit s nastavením a provozem TESLA PowerStar GT400?

Kontaktujte nás: [www.tesla-electronics.eu](http://www.tesla-electronics.eu)

## SPOTŘEBNÍ MATERIÁL

Spotřební materiál a náhradní díly pro TESLA PowerStar GT400 můžete zakoupit na

[www.tesla-electronics.eu](http://www.tesla-electronics.eu)

## ZÁRUČNÍ OPRAVA

Pro záruční opravu kontaktujte prodejce, u kterého jste TESLA produkt zakoupili.



## Záruka se NEVZTAHUJE při:

- použití zařízení k jiným účelům
- běžné opotřebení
- nedodržení „Důležitých bezpečnostních pokynů“ uvedených v uživatelském manuálu
- elektromechanické nebo mechanické poškození zařízení způsobené nevhodným použitím
- škodě způsobené přírodními živly jako je voda, oheň, statická elektřina, přepětí, atd.
- škodě způsobené neoprávněnou opravou
- nečitelném sériovém čísle zařízení

## PROHLÁŠENÍ O SHODĚ

My, INTER-SAT LTD, org. složka, prohlašujeme, že toto zařízení je v souladu se základními požadavky a dalšími příslušnými ustanoveními norem a předpisů relevantních pro daný typ zařízení.



Tento produkt splňuje požadavky Evropské Unie.



Pokud je tento symbol přeškrtnutého koše s kolem připojen k produktu, znamená to, že na produkt se vztahuje evropská směrnice 2002/96/ES. Informujte se prosím o místním systému separovaného sběru elektrických a elektronických výrobků. Postupujte prosím podle místních předpisů a staré výrobky nelikvidujte v běžném domácím odpadu. Správná likvidace starého produktu pomáhá předejít potenciálním negativním důsledkům pro životní prostředí a lidské zdraví.

Vzhledem k tomu, že se produkt vyvíjí a vylepšuje, vyhraujeme si právo na úpravu uživatelského manuálu. Aktuální verzi tohoto uživatelského manuálu naleznete vždy na [www.tesla-electronics.eu](http://www.tesla-electronics.eu).

Design a specifikace mohou být změněny bez předchozího upozornění, tiskové chyby vyhrazeny.

**Vážený zákazník,**  
**ďakujeme, že ste si vybral TESLA PowerStar GT400.**

**Pred použitím vysávača si prosím dôkladne prečítajte pravidlá bezpečného používania a dodržujte všetky bežné bezpečnostné pravidlá.**

- **Pred použitím si dôkladne prečítajte celý návod na používanie**
- **Tento užívateľský návod si uschovajte**
- **Dodržujte pravidlá uvedené v tomto návode pre zníženie rizika poškodenia vysávača alebo pre prípad vášho zranenia**

## **DÔLEŽITÉ BEZPEČNOSTNÉ UPOZORNENIE**

**TENTO VÝROBOK JE URČENÝ LEN PRE POUŽITIE V DOMÁCNOSTIACH.**

Tento spotrebič je zložitá elektromechanická zariadenie, venujte prosím pozornosť týmto pokynom:

- Tento spotrebič je výhradne určený pre domáce použitie; za nevhodné použitie alebo za použitie v rozpore s návodom na použitie nenesie značka žiadnu zodpovednosť a nevzťahuje sa naň záruka.
- Spotrebič je určený iba pre vnútorné použitie pri izbovej teplote (max. 40 ° C).
- Nesmerujte vypustenú páru na ľudí, zvieratá, elektrické spotrebiče alebo elektrické zásuvky.
- Neponárajte spotrebič do vody.
- Nenechávajte spotrebič bez dozoru.
- Nenechávajte spotrebič pripojený k elektrickej zásuvke, ak sa nepoužíva.
- Nikdy neodpájajte spotrebič zo zásuvky ťahom za napájací kábel.
- Napájací kábel spotrebiča udržiujte mimo dosahu tepla, oleja a ostrých hrán.
- Neťahajte ani neprenášajte spotrebič za napájací kábel.
- Nemanipulujte so spotrebičom mokkými rukami.
- Nepoužívajte pre čistenie bazéna.
- Nepoužívajte spotrebič v uzavretom priestore naplnenom parou uvoľnenú z olejových farieb, riedidlom na farby, niektorými látkami chrániacim proti moliam, horľavým prachom alebo inými výbušnými alebo toxickými výparmi.
- Spotrebič vydáva veľmi horúcu paru, aby dezinfikovali oblasť použitia. To znamená, že parné hlava a čistiace mop z mikrovlákná sa počas používania veľmi zahrievajú.
- Pri manipulácii so spotrebičom používajte vždy vhodnú obuv. Nenoste šľapky ani obuv s otvorenou špičkou.
- Do vody alebo do zásobníka na čistiaci prostriedok nikdy nepridávajte prísady, ako sú parfumy, odstraňovač škvrín alebo látky obsahujúce alkohol. Spotrebič by sa mohol poškodiť alebo by sa pre používateľov mohol stať nebezpečným.
- Pri používaní tohto spotrebiča by ste mali byť opatrní. **NEDOTÝKAJTE** sa žiadnych častí, ktoré by sa mohli počas používania zahriať.
- Používajte len originálne príslušenstvo, ktoré je určené k tomuto modelu.
- Nedotýkajte sa častí, ktoré sú zapojené do elektrickej siete, ak máte mokré ruky.
- Neotvárajte a neopravujte prístroj, vystavujete sa tak nebezpečenstvo poranenia elektrickým prúdom a strate záruky.
- Výrobca a dovozca do Európskej Únie nezodpovedá za škody spôsobené prevádzkou prístroja ako

napr. poranenie, obarenie, požiar, zranenie, znehodnotenie ďalších vecí a pod.

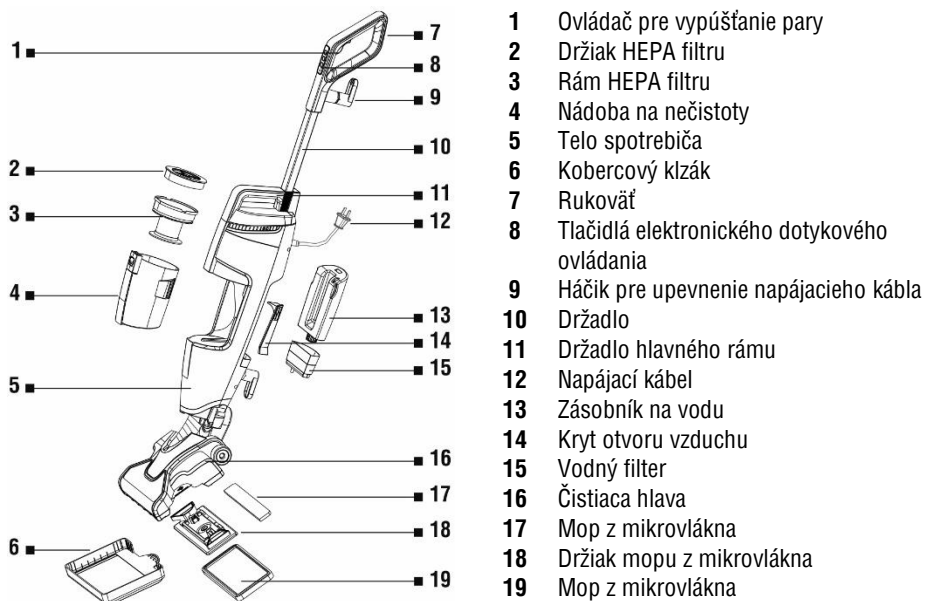


Nepoužívajte na kožu, voskovaný leštený nábytok alebo podlahy, syntetické tkaniny, zamat alebo iné jemné materiály citlivé na paru. Nepoužívajte na žiadne neuzavreté tvrdé podlahové povrchy. Navyše na povrchy, ktoré boli ošetrené voskom alebo niektorými podlahami bez vosku, môže byť lesk odstránený pôsobením tepla a pary. Vždy sa odporúča vyskúšať izolovanou oblasť povrchu, ktorý sa má vyčistiť pred začatím upratovania. Odporúčame tiež skontrolovať návod na použitie a starostlivosť výrobcu podlahy.

## OBSAH BALENIA

Skontrolujte starostlivo, že ste vybalili všetko dodávané príslušenstvo, odporúčame vám ponechať si počas záručnej doby originálnu papierovú krabicu, manuál a baliaci materiál.

## POPIS

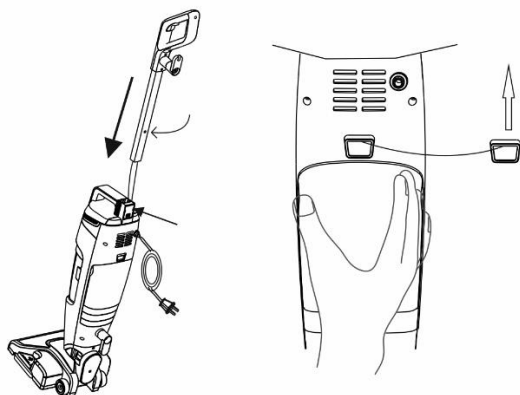


## PRED PRVÝM POUŽITÍM

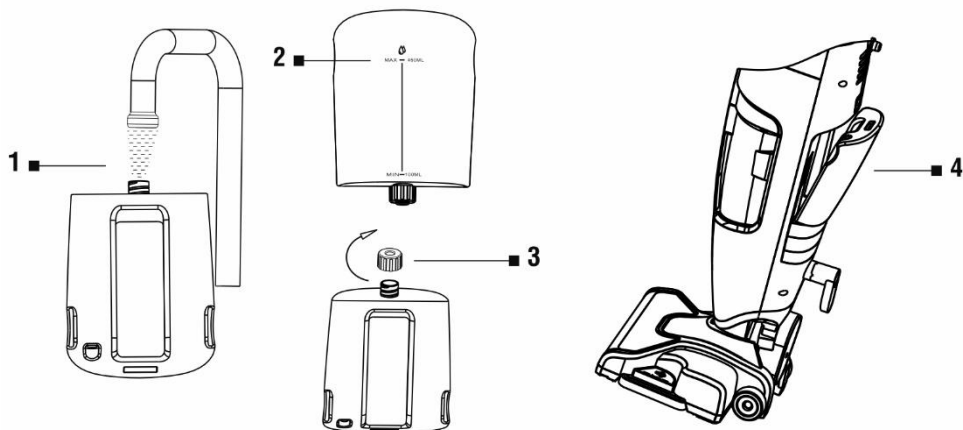
Odstráňte všetok obalový materiál, vyberte spotrebič a príslušenstvo. Odstráňte všetky fólie, samolepky alebo papier. Skontrolujte, že spotrebič ani žiadna jeho súčasť nie sú poškodené.

**VAROVANIE:** Pred vykonaním ktorejkoľvek z nasledujúcich operácií sa uistite, že je spotrebič vypnutý, odpojený od elektrickej siete a obsahuje minimálne alebo žiadne množstvo vody.

## ZOSTAVENIE SPOTREBIČA

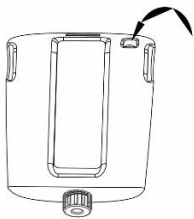


1. Vložte držadlo do hlavného tela spotrebiča až začujete cvaknutie. Pripevnite základňu k hlavnému telu, kým nezapadne miesto.

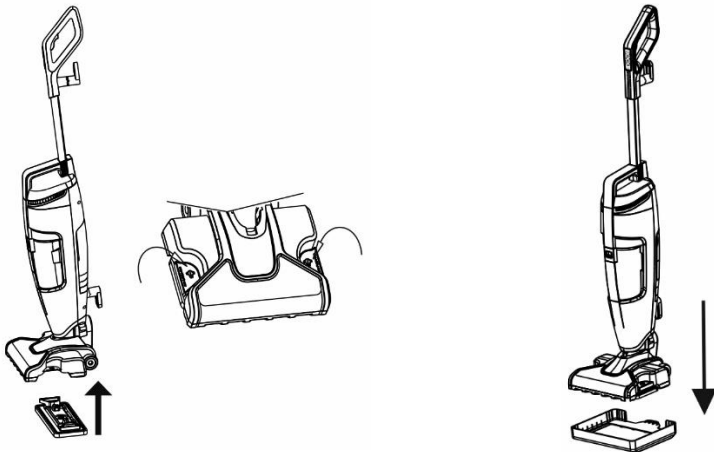


2. Otvorte nádobu na vodu a naplňte ju čistou vlažnou vodou po značku MAX, potom kryt uzavrite a dotiahnite. Nepoužívajte žiadne chemické prípravky a iné tekutiny, ako napr. odhrdzovače, aromatické látky, alkohol, saponát pod. Vložte nádobu na vodu do tela spotrebiča tak, aby bola zarovnaná s prívodom vody; kým „nezapadne“ na miesto.

Pre dokonalú dezinfekciu vašej podlahy očistite miesto najmenej trikrát pomalým rovnomerným pohybom, s pomocou horúcej pary. Nikdy nepoužívajte parný mop bez správne nasadeného mopu z mikrovlákná.

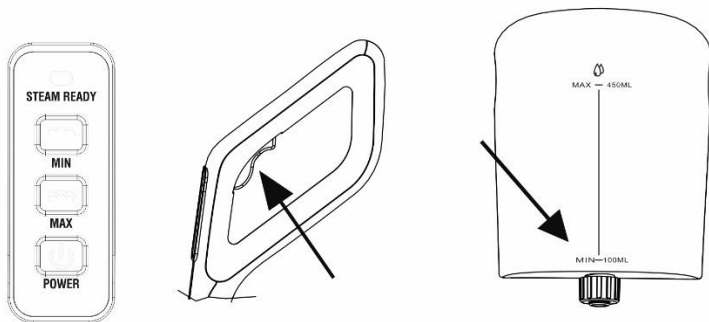


Uistite sa, že tesnenie ventilu je vždy na svojom mieste, ako je znázornené na obrázku.



3. Pripevnite mop z mikrovláčna (19) do držiaka (18) a ten zacvaknite do stredu čistiacej hlavy (16).
4. Pripojte napájací kábel (12) do elektrickej zásuvky.
5. Pri čistení koberca nainštalujte kobercový klzák (6), čo vám uľahčí jeho čistenie.

## POPIS FUNKCIE



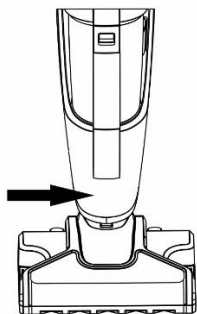
**Zapnutie/Vypnutie vysávača:** stlačte tlačidlo „POWER“. Spotrebič môže byť používaný súčasne s horúcou parou alebo samostatne iba ako vysávač.

**Intenzita vypúšťania pary:** Nízka - tlačidlo MIN (pre každodenné čistenie, drevená podlaha a pod.)

alebo Vysoká - tlačidlo MAX (pre odolné podlahy, na mastné povrchy, dlažba alebo kameň). Horúca para môže byť použitá zároveň s vysávaním podlahy alebo samostatne iba ako parný mop.

**Pripravenosť vypúšťať paru:** indikátor „STEAM READY“ počas nahrievania bliká. Plne rozvíceny indikátor signalizuje, že je možné vypúšťať paru, stlačením tlačidla Ovládač pre vypúšťanie pary (1).

**UPOZORNENIE:** Voda, ktorá sa objavuje na podlahe pri používaní funkcie čistenia horúcou parou, je súčasťou normálnej prevádzky spotrebiča.



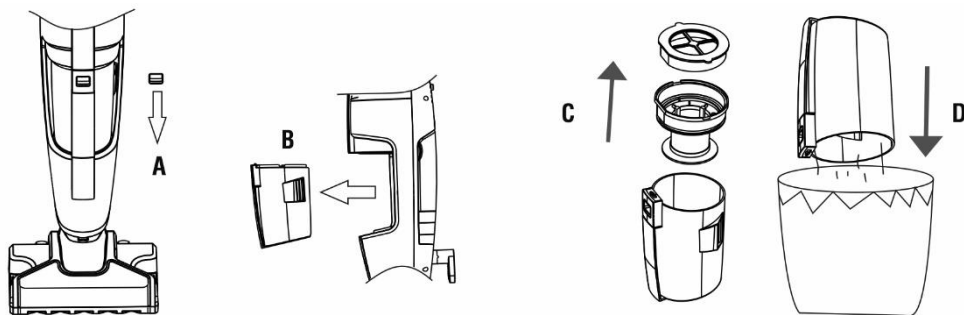
### POZOR!

Nedotýkajte sa povrchu zobrazeného na obrázku, aby nedošlo k obareniu.

Ak je hladina vody pod minimálnou úrovňou hladiny alebo úplne bez vody, prestaňte používať funkciu pary, aby ste zabránili poškodeniu spotrebiča.

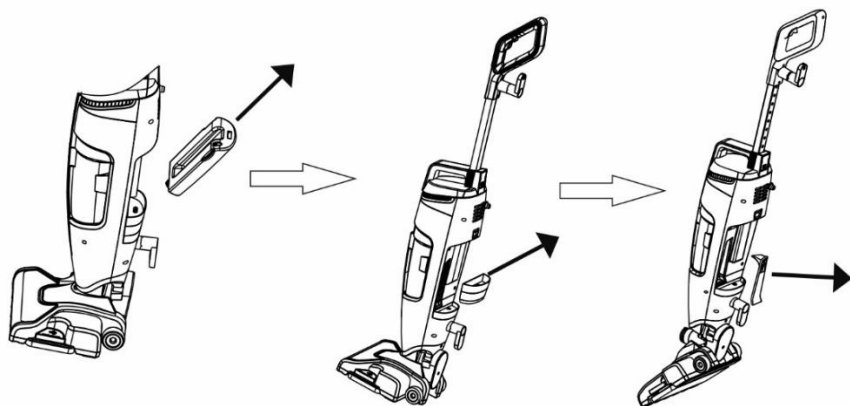
### ČISTENIE A ÚDRŽBA

Uistite sa, že je spotrebič odpojený od napájania a je úplne vychladnutý.

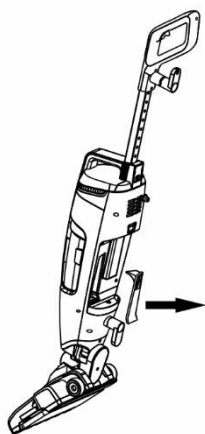


A: Stlačením spínača uvoľníte zásobník na nečistoty.

B, C, D: Vyberte zásobník na nečistoty a vyprázdnite ho do odpadkového koša.



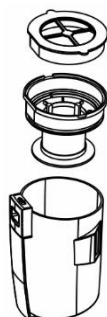
Vyberte nádrž na vodu a nalejte vodu do umývadla. Pravidelne kontrolujte vodný filter (15). Ak sa vodný filter včas nevymení, môžu sa v ňom začať hromadiť usadeniny vápnika, čo môže viesť k poškodeniu zariadenia alebo k zníženiu jeho výkonu.



### Vyčistenie prívodu vzduchu

Pokiaľ spotrebič nasaje väčšie predmet, môže byť niekedy nutné vyčistiť tiež prívod vzduchu. Po vybratí zásobníka na vodu a filtra z hlavného tela odstráňte tiež krytku prívodu vzduchu (14), uchopte plastový diel do klieští a potiahnite ho von. Vyčistite prívod vzduchu.

Spotrebič by mal byť prevádzkovaný iba s nainštalovanou plastovou krytkou prívodu vzduchu.



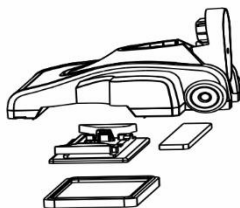
### Vyčistenie HEPA filtru

Stlačte tlačidlo na uvoľnenie zásobníka na nečistoty a vytiahnite ho z tela spotrebiča.

Držiak HEPA filtru (2) a Rám HEPA filtru (3) je možné umyť v teplej mydlovej vode a potom nechajte je prirodzene úplne vyschnúť.

Filter HEPA by sa mal čistiť aspoň raz mesačne. Ak je na filtri zrejme akumulácia nečistôt, mal by byť okamžite očistený. Pred ďalším použitím filter úplne vysušte. Spotrebič musí byť prevádzkovaný iba so nainštalovaným HEPA filtrom, aby nedošlo k jeho poškodeniu.

## Výměna a čištění mopů z mikrovlákna



1. Vypustite zvyšnú vodu do umývadla.
2. Čistiaci nástavec možno umyť v teplej vode s malým množstvom mydla na riad, ak sú špinavé.
3. Ak je to potrebné, vyperte oba dva mopy z mikrovlákna v teplej mydlovej vode, maximálne pri 30 - 40°C, bez bielinidla alebo aviváže. Nechajte ich prirodzene vysušiť, nepoužívajte sušičku bielizne.

## SKLADOVANIE

Po použití vypnite napájanie spotrebiča a odpojte napájací kábel. Vytiahnite Zásobník na vodu a vylejte zvyškovú vodu. Spotrebič skladujte na suchom a čistom mieste.

## RIEŠENIE PROBLÉMOV

Problém	Príčina	Riešenie
Znížené množstvo pary alebo žiadna para.	Zásobník na vodu je prázdny alebo je zle nasadený do tela spotrebiča.	Skontrolujte, či je v zásobníku na vodu dostatočné množstvo vody.
	Nestlačili ste ovládač pre vypúšťanie pary.	Stlačte ovládač pre vypúšťanie pary (1)
	Nezvolili ste intenzitu vypúšťanie pary.	Zvoľte intenzitu vypúšťanie pary.
	Nesvieti indikátor pripravenosti vypúšťať paru.	Skontrolujte, že je spotrebič pripojený k elektrickej sieti a počkajte kým sa indikátor nerozsvieti.
Spotrebič nie je napájaný.	Spotrebič nie je správne zapojený alebo je chybná zástrčka napájacieho kábla.	Zapojte spotrebič k elektrickej sieti a skontrolujte napájací kábel.
Spotrebič nevysáva.	Filter je zanesený nečistotou.	Vyčistite filter.
	Je upchaté sania spotrebiča.	Odstráňte nečistotu zo sacieho otvoru.
	Zásobník na nečistoty je zaplnený.	Vysypte zásobník na nečistoty.

## TECHNICKÁ PODPORA

Potrebujete poradiť s nastavením a prevádzkou TESLA PowerStar GT400?

Kontaktujte nás: [www.tesla-electronics.eu](http://www.tesla-electronics.eu)

## SPOTREBNÝ MATERIÁL

Spotrebný materiál a náhradné diely pre TESLA PowerStar GT400 môžete zakúpiť na

[www.tesla-electronics.eu](http://www.tesla-electronics.eu)

## ZÁRUČNÁ OPRAVA

Pre záručnú opravu kontaktujte predajcu, u ktorého ste TESLA produkt zakúpili.



## Záruka sa **NEVZŤAHUJE** na:

- použitie prístroja na iné účely
- bežné opotrebovanie
- nedodržanie nedodržanie „Dôležitých bezpečnostných pokynov“ uvedených v užívateľskom manuáli
- elektromechanické alebo mechanické poškodenie spôsobenom nevhodným použitím
- škodu spôsobenú prírodným živlom ako je voda, oheň, statická elektrina, prepätia, atď.
- škodu spôsobenú neoprávnenou opravou
- nečitateľné sériové čísla prístroje

## **VYHLÁSENIE O ZHODE**

My, INTER-SAT LTD, org. složka, prehlasujeme, že toto zariadenie je v súlade so základnými požiadavkami a ďalšími príslušnými ustanoveniami noriem a predpisov relevantných pre daný typ zariadenia.



Tento produkt spĺňa požiadavky Európskej Únie.



Ak je tento symbol prečiarknutého koša s kolesom pripojený k produktu, znamená to, že na produkt sa vzťahuje európska smernica 2002/96/ES. Informujte sa prosím o miestnom systéme separovaného zberu elektrických a elektronických výrobkov. Postupujte prosím podľa miestnych predpisov a staré výrobky nevyhadzujte v bežnom domácom odpade. Správna likvidácia starého produktu pomáha predísť potenciálnym negatívnym vplyvom na životné prostredie a ľudské zdravie.

Vzhľadom k tomu, že sa produkt vyvíja a vylepšuje, vyhradzuje si právo na úpravu užívateľského manuálu. Aktuálnu verziu tohto užívateľského manuálu nájdete vždy na [www.tesla-electronics.eu](http://www.tesla-electronics.eu).

Dizajn a špecifikácie môžu byť zmenené bez predchádzajúceho upozornenia, tlačové chyby vyhradené.

**Szanowny kliencie,  
dziękujemy za wybór TESLA PowerStar GT400.**

**Przed przystąpieniem do korzystania z produktu, zapoznaj się z instrukcjami dotyczącymi bezpieczeństwa i zastosuj zwyczajowe środki ostrożności.**

- **Przed użyciem dokładnie zapoznaj się z instrukcją obsługi**
- **Zachowaj instrukcję do wglądu**
- **Postępuj zgodnie z zasadami zawartymi w tej instrukcji, aby zmniejszyć ryzyko uszkodzenia sprzętu lub obrażeń ciała**

### **WAŻNE OSTRZEŻENIA DOTYCZĄCE BEZPIECZEŃSTWA**

**TEN PRODUKT JEST PRZEZNACZONY TYLKO DO UŻYTKU DOMOWEGO.**

To urządzenie jest złożonym urządzeniem elektromechanicznym, należy zwrócić uwagę na następujące instrukcje:

- To urządzenie jest przeznaczone wyłącznie do użytku domowego; Producent nie ponosi odpowiedzialności za niewłaściwe użytkowanie lub użytkowanie niezgodne z instrukcją użytkowania i nie jest objęta gwarancją.
- Urządzenie jest przeznaczone wyłącznie do użytku w pomieszczeniach w temperaturze pokojowej (maks. 40°C).
- Nie kieruj odprowadzanej pary na ludzi, zwierzęta, urządzenia elektryczne lub gniazda elektryczne.
- Nie zanurzaj urządzenia w wodzie.
- Nie pozostawiaj urządzenia bez nadzoru.
- Nie pozostawiaj urządzenia podłączonego do zasilania, gdy nie jest używane.
- Nigdy nie odłączaj urządzenia od zasilania, ciągnąc za przewód zasilający.
- Trzymaj przewód zasilający urządzenia z dala od źródeł ciepła, oleju i ostrych krawędzi.
- Nie ciągnij ani nie przenoś urządzenia za przewód zasilający.
- Nie dotykaj urządzenia mokrymi rękami.
- Nie używaj do czyszczenia basenu.
- Nie należy używać urządzenia w zamkniętej przestrzeni wypełnionej parą uwalnianą z farb olejnych, rozcieńczalnika do farb, niektórych środków odstraszcających ćmy, łatwopalnego pyłu lub innych wybuchowych lub toksycznych dymów.
- Urządzenie emituje bardzo gorącą parę w celu dezynfekcji obszaru użytkowania. Oznacza to, że głowica parowa i mop do czyszczenia mikrofibry stają się bardzo gorące podczas użytkowania.
- Zawsze noś odpowiednie obuwie podczas obsługi urządzenia. Nie noś kapci ani butów z otwartym palcem.
- Nigdy nie dodawaj dodatków, takich jak perfumy, odplamiacze lub substancje zawierające alkohol do dozownika wody lub detergentu. Urządzenie może zostać uszkodzone lub może stać się niebezpieczne dla użytkownika.
- Należy zachować ostrożność podczas korzystania z tego urządzenia. NIE dotykaj żadnych części, które mogą się nagrzewać podczas użytkowania.
- Używaj tylko oryginalnych akcesoriów zaprojektowanych dla tego modelu.

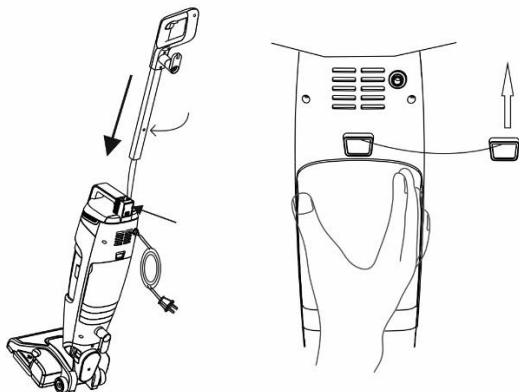


## PRZED PIERWSZYM UŻYCIEM

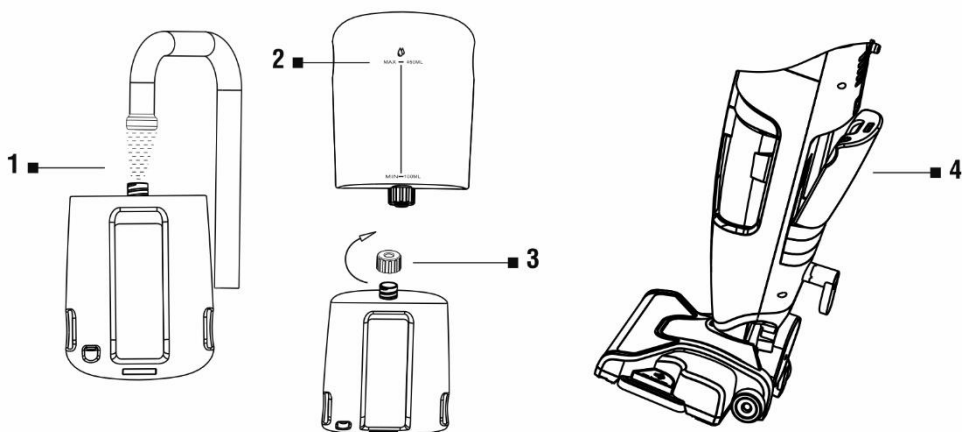
Usuń wszystkie elementy opakowania, urządzenia i akcesoria. Usuń folie, naklejki lub papier. Sprawdź, czy urządzenie i jego część nie są uszkodzone.

**OSTRZEŻENIE:** Przed wykonaniem którejkolwiek z poniższych operacji należy upewnić się, że urządzenie jest wyłączone, odłączone od zasilania i zawiera mało wody lub nie ma jej wcale.

## MONTAŻ URZĄDZENIA

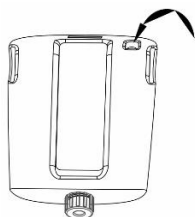


1. Włóż uchwyt do głównego korpusu urządzenia, aż usłyszysz kliknięcie. Przymocuj podstawę do głównego korpusu, aż usłyszysz kliknięcie.

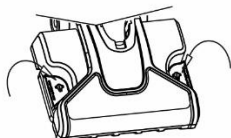
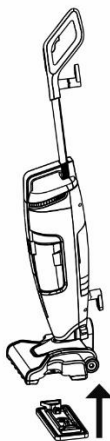


2. Otwórz zbiornik wody i napełnij go czystą letnią wodą do znaku MAX, a następnie zamknij i dokręć pokrywę. Nie używaj żadnych chemikaliów ani innych płynów, takich jak odrdzewiacze, substancje aromatyczne, alkohol, detergenty itp. Włóż pojemnik na wodę do korpusu urządzenia, aby zrównał się z wodą; dopóki nie „kliknie” na swoim miejscu.

Aby idealnie zdezynfekować podłogę, oczyścić obszar co najmniej trzy razy powolnym, równym ruchem za pomocą gorącej pary. Nigdy nie używaj mopa parowego bez odpowiednio dopasowanego mopa z mikrofibry.

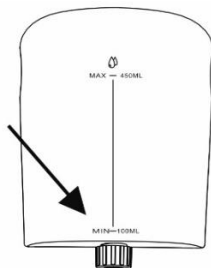
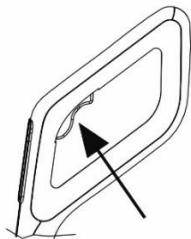
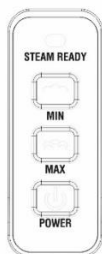


Upewnij się, że uszczelka zaworu jest zawsze na miejscu, jak pokazano na rysunku.



3. Przymocuj mop z mikrofibry (19) do uchwyty (18) i zatrzaśnij go na środku głowicy szorującej (16).
4. Podłącz przewód zasilający (12) do gniazdka elektrycznego.
5. Podczas czyszczenia dywanu zamontuj ślizgacz do dywanów (6), aby ułatwić czyszczenie.

## OPIS DZIAŁANIA

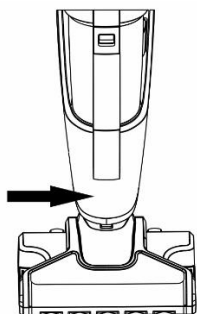


**Włączanie/wyłączanie odkurzacza:** naciśnij przycisk „POWER”. Urządzenie może być używane jednocześnie z gorącą parą lub oddzielnie tylko jako odkurzacz.

**Intensywność wydzielania się pary:** Niski - MIN (do codziennego czyszczenia, drewnianych podłóg itp.) Wysoki - MAX (do trwałych podłóg, na tłustych powierzchniach, kafelkach lub kamieniu). Gorącą parą można stosować jednocześnie z odkurzaniem podłogi lub osobno tylko jako mop parowy.

**Gotowość do wytwarzania pary:** „STEAM READY” miga podczas nagrzewania. W pełni podświetlony wskaźnik wskazuje, że para może być emitowana przez naciśnięcie przycisku kontroli odprowadzania pary (1).

**UWAGA:** Woda, która pojawia się na podłodze podczas korzystania z czyszczenia parowego jest częścią normalnej pracy urządzenia.



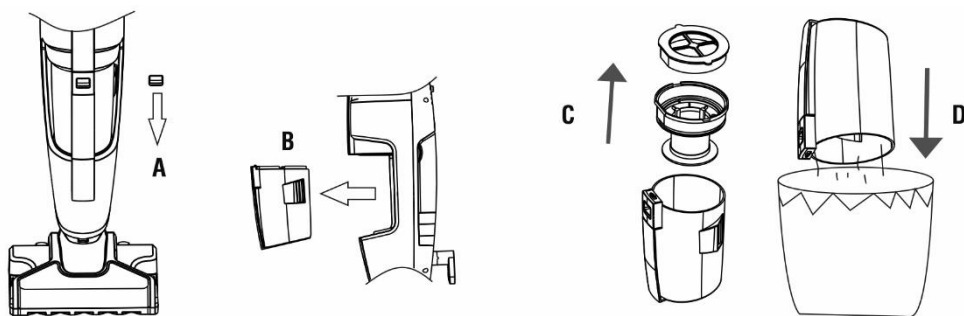
### UWAGA!

Nie dotykaj powierzchni pokazanej na ilustracji, aby uniknąć poparzenia.

Jeśli poziom wody spadnie poniżej minimalnego poziomu lub będzie całkowicie pozbawiony wody, przestań korzystać z funkcji pary, aby zapobiec uszkodzeniu urządzenia.

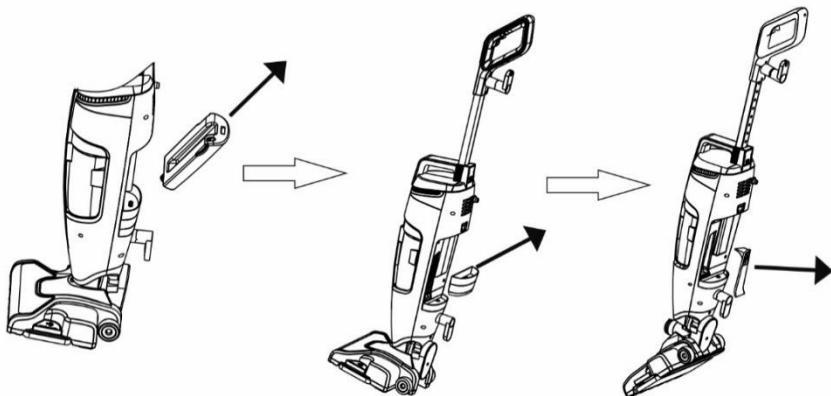
## CZYSZCZENIE I KONSERWACJA

Upewnij się, że urządzenie jest odłączone od zasilania i całkowicie schłodzone.

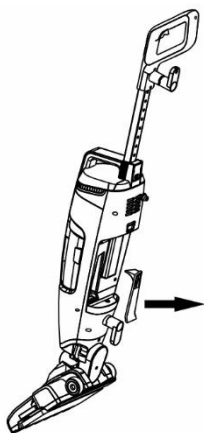


A: Naciśnij przełącznik, aby zwolnić pojemnik na zanieczyszczenia.

B, C, D: Wymij pojemnik na kurz i opróżnij go do kosza na śmieci.



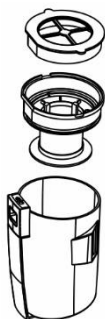
Wymij zbiornik na wodę i wlej wodę do zlewu. Regularnie sprawdzaj filtr wody (15). Jeśli filtr wody nie zostanie wymieniony na czas, mogą się w nim gromadzić osady wapnia, powodując uszkodzenie urządzenia lub obniżając jego wydajność.



#### **Czyszczenie dopływu powietrza**

Jeśli urządzenie zasysa większy przedmiot, czasami może być konieczne oczyszczenie dopływu powietrza. Po wyjęciu zbiornika wody i filtra z głównego korpusu, również zdejmij pokrywę dopływu powietrza (14), chwytając plastikową część szczyptec i wyciągnij ją. Oczyszć dopływ powietrza.

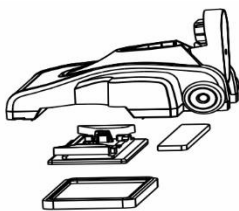
Urządzenie powinno być obsługiwane wyłącznie z założoną plastikową nasadką doprowadzającą powietrze.



#### **Czyszczenie filtra HEPA**

Naciśnij przycisk zwalniający pojemnik na zanieczyszczenia i wyciągnij go z korpusu urządzenia. Uchwyt filtra HEPA (2) i ramkę filtra HEPA (3) można myć w ciepłej wodzie z mydłem, a następnie pozostawić do całkowitego wyschnięcia.

Filtr HEPA należy czyścić co najmniej raz w miesiącu. Jeżeli brud zgromadzi się na filtrze, należy go natychmiast wyczyścić. Całkowicie wysusz filtr przed ponownym użyciem. Urządzenie można eksploatować tylko z zainstalowanym filtrem HEPA, aby zapobiec uszkodzeniu.



### Wymiana i czyszczenie mopów z mikrofibry

1. Spuść pozostałą wodę do zlewu.
2. Nasadkę do czyszczenia można myć w ciepłej wodzie z niewielką ilością płynu do naczyń, jeśli są brudne.
3. W razie potrzeby umyj oba mopy z mikrofibry w ciepłej wodzie z płynem, maksymalnie 30 - 40°C, bez wybielacza lub płynu do płukania. Niech wyschną naturalnie, nie używaj suszarki do ubrań.

### PRZECHOWYWANIE

Po użyciu wyłącz zasilanie urządzenia i odłącz przewód zasilający. Wyjmij zbiornik na wodę i wylej pozostałą wodę. Przechowuj urządzenie w suchym i czystym miejscu.

### ROZWIĄZYWANIE PROBLEMÓW

Problem	Przyczyna	Rozwiązanie
Zredukowana ilość pary lub brak pary.	Zbiornik wody jest pusty lub nieprawidłowo umieszczony w korpusie urządzenia.	Upewnij się, że w zbiorniku jest wystarczająca ilość wody.
	Nie nacisnąłeś pokrętkę regulacji pary.	Naciśnij przycisk uwalniania pary (1)
	Nie wybrano szybkości uwalniania pary.	Wybierz intensywność uwalniania pary.
	Wskaźnik gotowości pary nie świeci się.	Upewnij się, że urządzenie jest podłączone do sieci elektrycznej i poczekaj, aż zaświeci się wskaźnik.
Urządzenie nie jest zasilane.	Urządzenie nie jest prawidłowo podłączone lub wtyczka jest uszkodzona.	Podłącz urządzenie do sieci elektrycznej i sprawdź przewód zasilający.
Urządzenie nie odkurza.	Filtr jest zatkany brudem.	Wyczyść filtr.
	Zasysanie urządzenia jest zablokowane.	Usuń brud z otworu ssącego.
	Zbiornik zanieczyszczeń jest pełny.	Opróżnij zbiornik na brud.

### NAPRAWA GWARANCYJNA

W celu naprawy gwarancyjnej skontaktuj się ze sprzedawcą, u którego zakupiono produkt TESLA.



## Gwarancja NIE POKRYWA:

- wykorzystania urządzenia niezgodnie z jego przeznaczeniem
- niestosowania się to „Ważnych instrukcji dotyczących bezpieczeństwa” zawartych w instrukcji obsługi
- elektrycznych lub mechanicznych uszkodzeń wynikłych z niewłaściwego wykorzystania
- uszkodzeń spowodowanych elementami naturalnymi, jak woda, ogień, elektryczność statyczna, przepięcia itp.
- uszkodzeń spowodowanych nieautoryzowaną naprawą
- nieczytelnego numeru seryjnego

## DEKLARACJA ZGODNOŚCI

My, INTER-SAT LTD, org. słożka, oświadczamy, że to urządzenie jest zgodne z zasadniczymi wymaganiami i innymi odpowiednimi postanowieniami norm i przepisów dotyczących danego typu urządzenia.



Ten produkt jest zgodny z wymaganiami Wspólnoty Europejskiej.



Symbol przekreślonego kosza na śmieci dołączony do produktu oznacza, że produkt objęty jest dyrektywą europejską 2002/96/CE. Zapoznaj się z lokalnym systemem selektywnej zbiórki produktów elektrycznych i elektronicznych. Postępuj zgodnie z lokalnymi przepisami i nie wyrzucaj swoich starych produktów razem ze zwykłymi odpadami domowymi. Prawidłowa utylizacja starego produktu pomaga zapobiegać potencjalnym negatywnym konsekwencjom dla środowiska i zdrowia ludzkiego.

W trakcie opracowywania i ulepszania produktu zastrzegamy sobie prawo do modyfikowania instrukcji obsługi. Aktualna wersja instrukcji obsługi jest zawsze dostępna na stronie [www.tesla-electronics.eu](http://www.tesla-electronics.eu).

Projekt i specyfikacja mogą ulec zmianie bez wcześniejszego powiadomienia, z zastrzeżeniem błędów druku.

**Tisztelt Vásárló!**

**Köszönjük, hogy a TESLA PowerStar GT400 készülékét választotta.**

**A készülék használatba vétele előtt olvassa el figyelmesen a használati útmutatót.**

- **Mielőtt bekapcsolná a készüléket, olvassa el figyelmesen a használati útmutatót.**
- **Őrizze meg a használati útmutatót későbbi felhasználásra.**
- **A készülék meghibásodásának és a sérülések elkerülésének érdekében mindig tartsa be a használati útmutatóban leírtakat.**

## **FONTOS BIZTONSÁGI ELŐÍRÁSOK**

### **A KÉSZÜLÉK HÁZTARTÁSI SZINTŰ HASZNÁLATRA TERVEZETT**

A termék bonyolult elektromechanikus készülék, kérjük mindig tartsa be az alábbi előírásokat:

- A készülék csak háztartási használatra alkalmas. A gyártó nem vállal felelősséget a nem megfelelő, vagy az útmutatóval ellentétes használat miatt keletkezett károkért, ezekre a jótállás nem terjed ki.
- A készülék csak beltéri, szobahőmérsékleten történő használatra alkalmas (max. 40°C).
- A kiáramló gőzt soha ne irányítsa emberekre, állatokra, elektromos készülékekre, aljzatokra.
- A készüléket ne merítse vízbe.
- Működés közben ne hagyja felügyelet nélkül.
- Áramtalanítsa a készüléket ha már nem használja.
- A készüléket ne áramtalanítsa a tápkábel húzásával, mindig a dugónál fogva húzza ki.
- A tápkábelt tartsa távol hőforrásoktól, olajos anyagoktól, éles felületektől.
- A készüléket ne húzza vagy hordozza a tápkábelnél fogva.
- Nedves kézzel ne érintse meg a csatlakozót vagy a készüléket.
- A készüléket ne használja medencék tisztítására.
- Ne használja a készüléket olajfestékből, hígítókból, egyes rovarirtókból származó gőzökkel vagy gyúlékony porral, robbanásveszélyes és mérgező gőzökkel telített zárt légtérben.
- A tisztítandó felületet a készülék nagyon forró gőz kibocsátásával fertőtleníti, ezért a gőzölőfej, a mikroszálás tisztítópárna használat közben átforrósodik.
- A készülék használata közben mindig megfelelő lábbelit viseljen. Ne viseljen papucsot vagy elől nyitott cipőt.
- A víztartályba és a tisztítószer adagolóba soha ne tegyen illatosítószereket, folteltávolítót vagy alkoholbázisú anyagokat, mert az károsíthatja a készüléket és balesetveszélyes lehet.
- A készülék használata közben legyen körültekintő, NE érintse meg a felforrósodott részeket.
- Csak a készülékhez tervezett, eredeti tartozékokat használjon.
- A hálózatra csatlakoztatott készüléket ne érintse meg nedves kézzel.
- A készülék megbontása vagy javítása áramütés veszélyes lehet, és a jótállás elvesztésével jár.
- A gyártó és az EU vizonteladó nem felel a berendezés használata miatt keletkezett károkért (sérülések, megégés, tűz, más tárgyakban okozott károk, stb.).

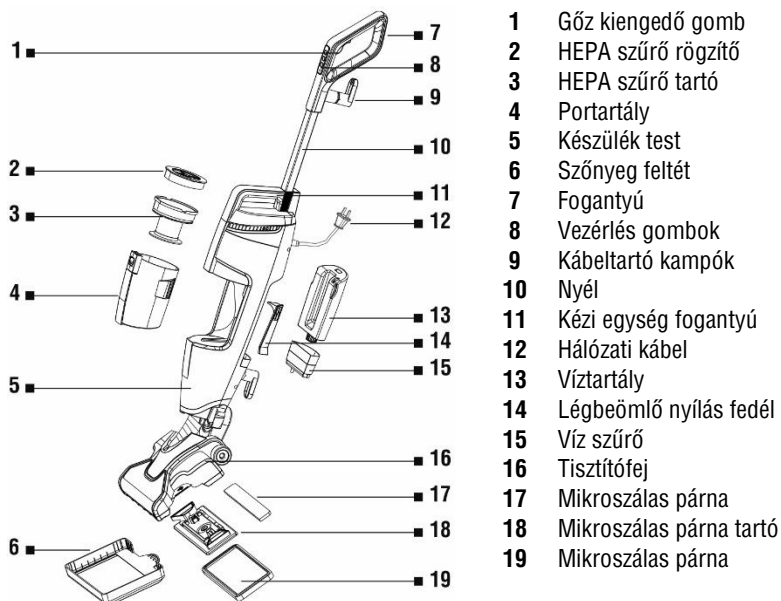


Ne használja bőrbevonatú tárgyak, viasszal fényezett bútor vagy padló és műszalas, bársony vagy más érzékeny szövetek tisztítására. Kezeletlen fa padló tisztítására ne használja. Előfordulhat, hogy a viasszal kezelt vagy némelyik viasszal nem kezelt padló fényezése a hő és a gőz hatására megfakul. Javasoljuk, hogy a tisztítandó felület félreeső részén tegyen egy próbatisztítást és olvassa el a padlóhoz tartozó használati és gondozási útmutatót.

## A CSOMAGOLÁS TARTALMA

Kicsomagoláskor ellenőrizze az összes tartozék meglétét. Javasoljuk, hogy a jótállás idejére őrizze meg az eredeti dobozt, a kezelési útmutatót és a csomagolást.

## A KÉSZÜLÉK BEMUTATÁSA

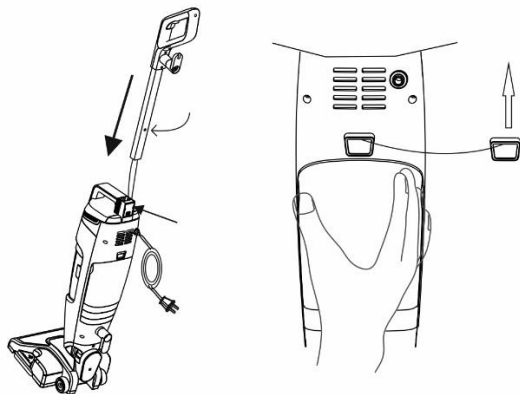


## A TAKARÍTÁS MEGKEZDÉSE ELŐTT

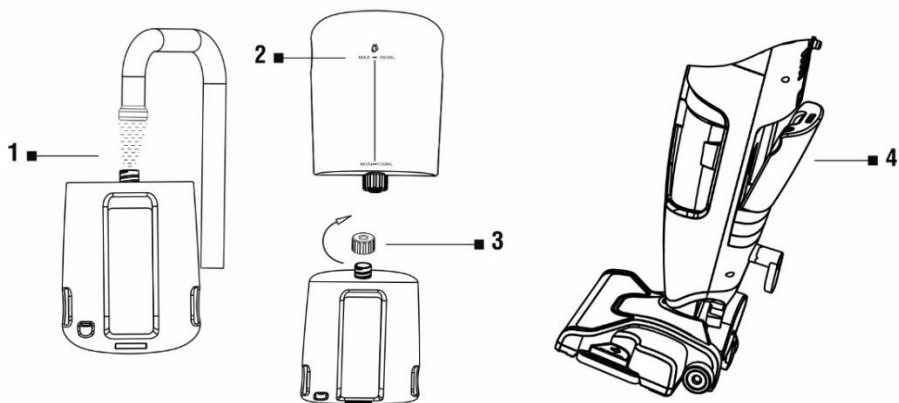
Távolítsa el a csomagolást, az összes matricát és címkét. Ellenőrizze, hogy a gőztisztító ép, sérülésmentes állapotban van.

**Figyelem:** az alábbi műveletek elvégzése előtt ellenőrizze, hogy a készülék ki van kapcsolva, nincs hálózatra csatlakoztatva és nincs benne víz.

## A KÉSZÜLÉK ÖSSZESZERELÉSE



1. A nyelet csúsztassa a készülékékháza és kattanásig tolja be. Ezután a tisztítófejet illessze a készülékékházra és kattanásig nyomja be.

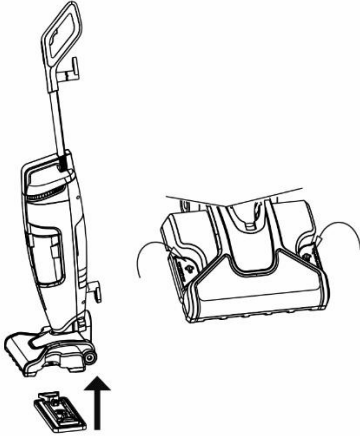


2. Nyissa ki a víztartályt és töltsé fel tiszta, langyos vízzel a MAX jelig. Szorosan zárja vissza a fedelet. A tartályba ne töltsön vegyi anyagokat, pl. rozsdaeltávolítót, illatosítót, alkoholt, tisztítószereket, stb. A víztartályt kattanásig tolja a helyére úgy, hogy a vízellátás biztosított legyen.

A padló tökéletes fertőtlenítéséhez lassú, egyenletes mozgással, forró gőz segítségével legalább háromszor tisztítsa meg a területet. A készüléket soha ne használja felszerelt mikroszálas párna nélkül.

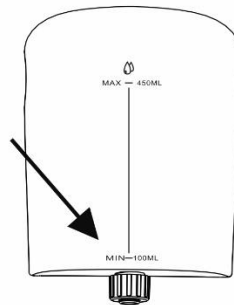
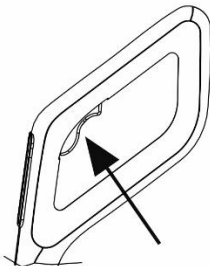
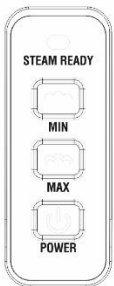


Ügyeljen arra, hogy a szelep tömítése mindig a helyén legyen, az ábra szerint.



3. A mikroszálás párnát (19) rögzítse a tartóra (18) és kattintsa be a tisztítófej (16) középbé.
4. A hálózati kábelt (12) csatlakoztassa a dugaljra.
5. Szőnyeg tisztítása közben a készülék könnyebben mozgatható, ha felhelyezi a műanyag feltétet (6).

## A KÉSZÜLÉK MŰKÖDTETÉSE

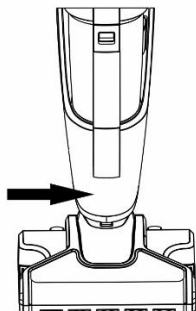


**A porszívó Be/Kikapcsolása:** nyomja meg a „POWER“ gombot. A készülék használható gőzölős-porszívó funkcióval vagy csak porszívóként.

**Gőz kibocsátás beállítása:** alacsony - MIN gomb (gyakori, napi takarításhoz, fa padló, stb.). Nagy mennyiségű gőzkibocsátás - MAX gomb (kemény padlók, zsíros felületek, csempe vagy kőpadlók esetében). A gőzölés porszívózás közben is használható, vagy önálló tisztítási funkcióként is.

**Gőzölés készenlét:** előmelegítés közben a „STEAM READY“ jelzőfény villog. A folyamatos világítás jelzi, hogy a gőz kiengedő gomb (1) megnyomásával a gőzölés bekapcsolható.

**MEGJEGYZÉS:** gőzölés tisztítás közben a padlón megjelenő víz a tisztítási folyamat természetes velejárója.



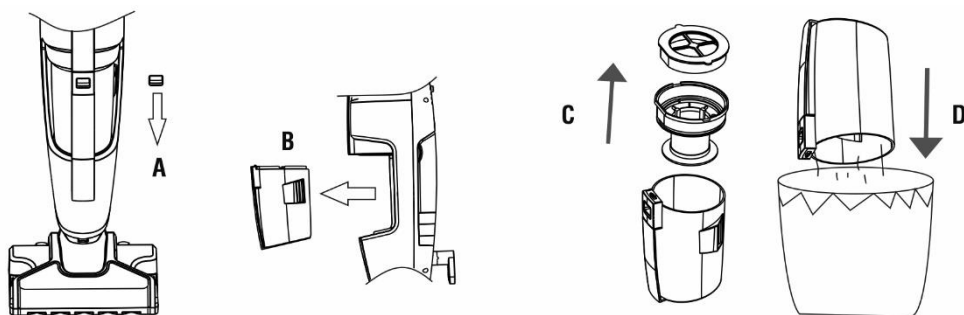
### FIGYELEM!

Az ábrán jelölt felület megérintése égési sérülést okozhat.

Ha a vízszint eléri a minimum jelzést vagy teljesen elfogyott, kapcsolja ki a gőzölés funkciót, hogy elkerülje a készülék meghibásodását.

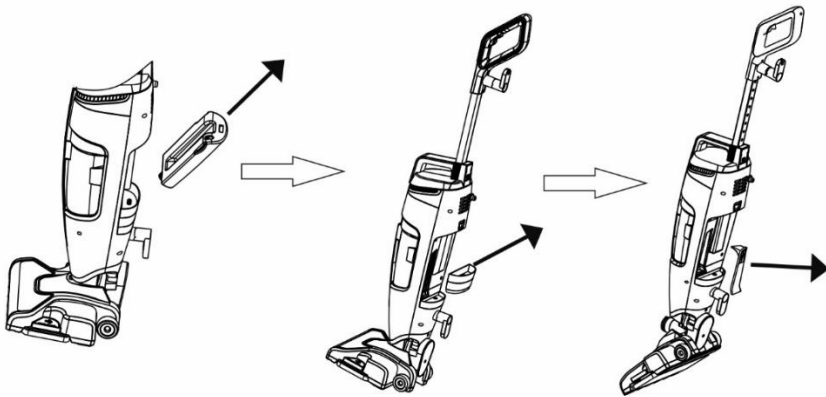
### TISZTÍTÁS ÉS KARBANTARTÁS

Tisztítás előtt áramtalanítsa a készüléket és hagyja teljesen kihűlni.



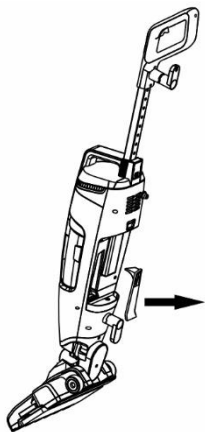
A: a portartály kioldásához nyomja meg a gombot.

B, C, D: vegye ki a portartályt és a tartalmát ürítse szemetesbe.



Vegye ki a víztartályt és a öntse ki a maradék vizet.

Ellenőrizze rendszeresen a vízsűrőt (15). Ha szükséges, cserélje a szűrőt, mivel a lerakódott vízkő a készülék károsodását vagy a teljesítmény csökkenését okozhatja.

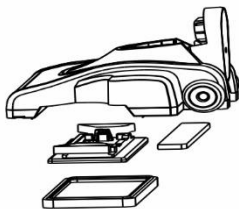


### Légbeömlő tisztítás

Ha a készülék nagyobb tárgyat szív fel, szükség lehet a légbeömlő tisztítására is.

A víztartály és a szűrő eltávolítása után vegye le a légbeömlő műanyag fedelét is (14). Távolítsa el a szennyeződést és tegye vissza a fedelet.

A készüléket ne használja a légbeömlő fedél nélkül.



### A mikroszálás párnák cseréje és tisztítása

1. Öntse ki a tartályban maradt vizet.
2. A mikroszálás törőpárnákat szükség esetén mossa ki meleg szappanos vízben, maximum 30 - 40°C fokon, fehérítő vagy öblítő nélkül. Hagyja őket megszáradni, de ne használjon ruhaszáritót.

## TÁROLÁS

Használat után kapcsolja ki és áramtalanítsa a készüléket. Vegye ki a víztartályt és a maradék vizet öntse ki. A készüléket tárolja száraz, tiszta helyen.

## HIBAELHÁRÍTÁS

Hibajelenség	Lehetséges ok	Megoldás
A gőzképzés elégtelen vagy egyáltalán nincs.	A víztartály üres vagy nem illeszkedik megfelelően a helyére.	Ellenőrizze a víztartályt, töltsse fel.
	A gőz kiengedő gomb nincs benyomva.	Nyomja be a gőz kiengedő gombot (1).
	A gőz kibocsátás nincs beállítva.	Állítsa be a gőz kibocsátást (MIN-MAX gombok).
	A gőzölés kijelző nem világít.	Ellenőrizze, hogy a készülék megfelelően csatlakozik a hálózatra.
A készülék nem kapcsol be.	A készülék nincs az elektromos hálózatra csatlakoztatva.	Ellenőrizze, hogy a tápkábel be van dugva.
A készülék nem szívja fel a szennyeződések.	A szűrő eldugult.	Tisztítsa meg a szűrőt.
	A légbeömlő eldugult.	Ellenőrizze a légbeömlőt.
	A portartály megtelt.	Ürítse ki a portartályt.

## GARANCIÁLIS JAVÍTÁS

A készülék garanciális javításához vegye fel a kapcsolatot a TESLA viszonteladóval, ahol a készüléket vásárolta.

## A jótállás érvényét veszti/nem terjed ki az alábbiak esetén:

- a készüléket nem rendeltetésszerűen használták.
- természetes kopás, elhasználódás.
- nem tartották be a "Fontos biztonsági előírások" fejezetben leírtakat.
- nem megfelelő használatból eredő elektromos vagy mechanikai károsodás.
- természeti eredetű kár: víz, tűz, statikus elektromosság, túlfeszültség stb.
- a készülék nem szakszervizben történő javítása.
- olvashatatlan sorozatszám.



## MEGFELELŐSÉGI NYILATKOZAT

Az INTER-SAT LTD, org. složka ezennel kijelenti, hogy a készülék megfelel a termék típusra vonatkozó törvényi szabályozásoknak és előírásoknak.



Ez a termék megfelel az EU előírásoknak.



Egy terméken vagy csomagolásán található áthúzott szemetes kuka szimbólum arra figyelmeztet, hogy a termékre a 2002/96/EC előírás vonatkozik. Kérjük vegye figyelembe az elektronikai termékekre vonatkozó helyi előírásokat és a már használaton kívüli készülékeket ne háztartási hulladékként kezelje.

A régi készülékek megfelelő elhelyezése elősegíti a természetre és egészségre káros anyagok megfelelő feldolgozását.

A folyamatos termékfejlesztések miatt a gyártó fenntartja magának a kezelési útmutató módosításának jogát. Naprakész verziót itt talál [www.tesla-electronics.eu](http://www.tesla-electronics.eu).

A készülék külalakja és jellemzői előzetes bejelentés nélkül változhatnak. A szövegben nyomdahibák előfordulhatnak.

**Spoštovani kupec,**  
**zahvaljujemo se Vam, ker ste izbrali izdelek TESLA PowerStar GT400.**

**Pred prvo uporabo aparata natančno preberite pravila varne uporabe in upoštevajte vse običajne varnostne napotke.**

- **Pred uporabo naprave natančno preberite celo navodilo za uporabo.**
- **To navodilo shranjujte na varnem.**
- **Upoštevajte pravila navedena v tem priročniku, da zmanjšate tveganje za poškodbe aparata ali morebitne poškodbe**

### **POMEMBNA VARNOSTNA OPOZORILA**

**TA IZDELEK JE NAMENJEN ZA UPORABO LE V GOSPODINJSTVU.**

Ta aparat je zapletena elektromehanska naprava. Posvetite prosim več pozornosti tem napotkom:

- Aparat je namenjen samo za domačo uporabo. Proizvajalec ne odgovarja za nepravilno uporabo ali uporabo v nasprotju s temi navodili za kar garancija ne velja.
- Aparat je namenjen le za notranjo uporabo in samo pri sobni temperaturi (največ 40°C).
- Izpuščene pare ne usmerjajte na ljudi, živali, električne naprave ali električne vtičnice.
- Aparata ne potaplajte je v vodo.
- Ne puščajte aparata brez nadzora.
- Aparat naj nebo priključen na omrežje, če ga ne uporabljate.
- Nikoli ne izključujte aparata z vlečenjem vtiča iz vtičnice za električni kabel.
- Električni kabel shranjujte ločeno od virov toplote, olja in ostrih robov.
- Ne vlecite in ne prenašajte aparata za električni kabel.
- Ne dotikajte se aparata, če imate mokre roke.
- Ne uporabljajte za čiščenje bazena.
- Aparata ne uporabljajte v zaprtem prostoru, napolnjenem s paro, ki se sprošča iz oljnih barv, razredčil za barve, nekaterih snovem, ki varujejo proti moljem, vnetljivega prahu ali drugih eksplozivnih oz. strupenih hlapov.
- Aparat oddaja zelo vročo paro, da razkuži območje uporabe. To pomeni, da se parna glava in mop za čiščenje iz mikrovlaken med uporabo zelo segrejeta.
- Pri uporabi tega aparata vedno uporabljajte primerno obutev. Ne nosite copat ali čevljev z odprto konico.
- Nikoli ne dodajajte dodatkov, kot so parfumi, sredstva za odstranjevanje madežev ali snovi, ki vsebujejo alkohol, ali razpršilec detergenta v vodo. Aparat se lahko poškoduje ali postane nevaren za uporabnika.
- Pri uporabi tega aparata bodite vedno previdni. **NE DOTIKAJTE** se nobenih delov, ki se med uporabo lahko segrejejo.
- Uporabljajte samo originalno opremo, ki je namenjena konkretno za ta model.
- Ne dotikajte priključenih električnih delov naprave z mokrimi rokami.
- Naprave ne odpirajte in ne popravljajte, saj lahko s tem povzročite električni udar ali razveljavitev garancije.
- Proizvajalec in uvoznik v Evropsko unijo ne odgovarjata za škodo, ki bi jo povzročilo delovanje

naprave, kot so poškodbe, opekline, požar, poškodbe, škode na drugih stvareh itd..

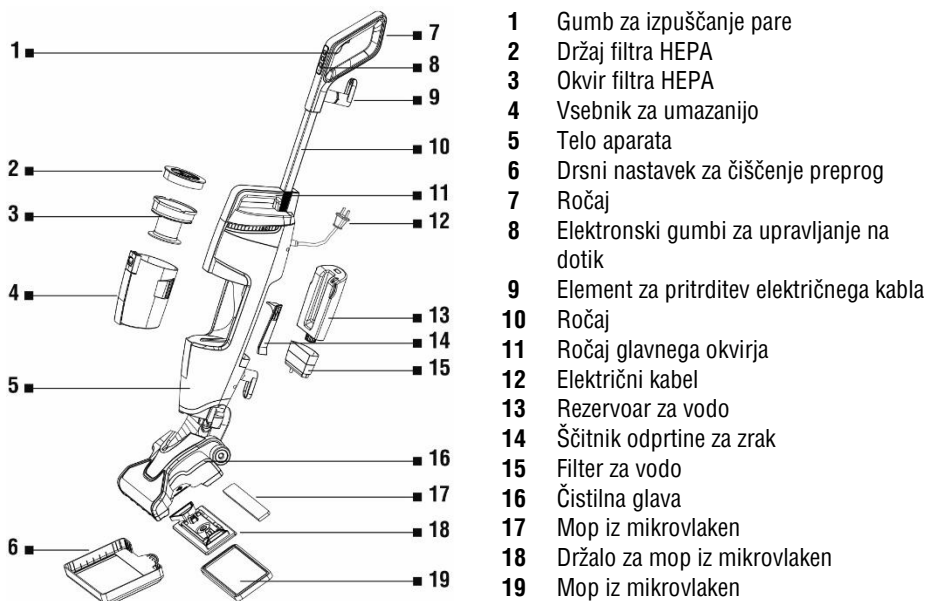


Ne uporabljajte za usnje, voščeno polirano pohištvo ali tleh, sintetičnih tkaninah, žametu ali drugih občutljivih materialih, ki so občutljivi na paro. Ne uporabljajte na netesnih ali trdih talnih površinah. Poleg tega se na površinah, ki so bile obdelane z voskom ali določenimi vrstami tal, brez voska, sijaj lahko odstrani s toploto in paro. Vedno priporočamo, da pred čiščenjem preizkusite izolirano površino površine, ki jo je treba očistiti. Priporočamo tudi, da preverite navodila proizvajalca talnih oblog glede uporabe in nege.

## VSEBINA PAKIRANJA

Previdno preverite, ali ste prejeli vse priložene dele. Priporočamo tudi, da v garancijskem obdobju shranite originalno papirnato škatlo, uporabniški priročnik in embalažni material.

## OPIS

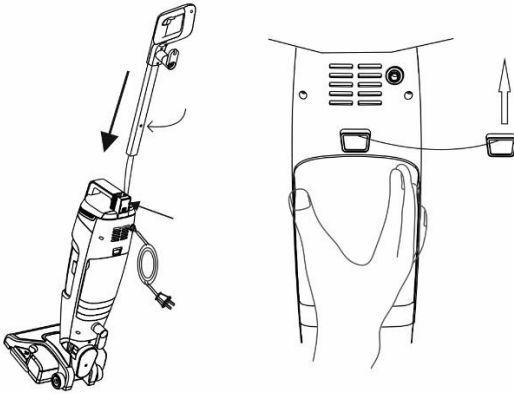


## PRED PRVO UPORABO

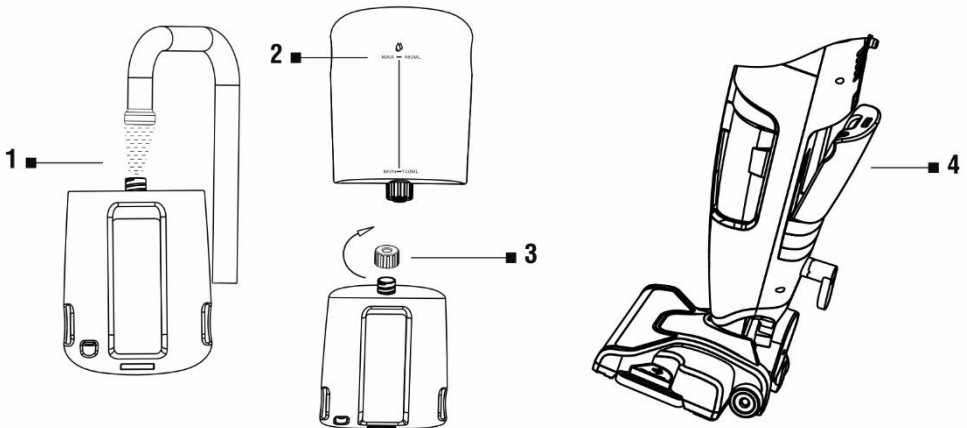
Odstranite ves embalažni material in aparat z opremo vzemite ven. Z aparata odstranite vse morebitne folije, nalepke ali papir. Prepričajte se, ali aparat oz. katerikoli njegov del niso poškodovani.

**SVARILLO:** Pred izvedbo kateregakoli od naslednjih postopkov se prepričajte, da je aparat izklopljen, izključen iz omrežja in če vsebuje minimalno vode ali je brez nje.

## SESTAVLJANJE APARATA



1. Namestite držalo v glavno ohišje aparata, dokler ne zaskoči. Podstavek pritrdite na ohišje, dokler ne zaskoči na svoje mesto.

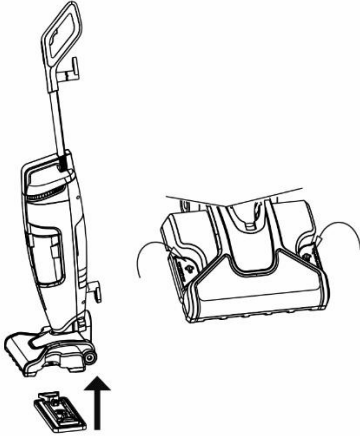


2. Odprite vsebnik za vodo in ga napolnite s čisto mlačno vodo do oznake MAX. Nato zaprite in pokrov privijte. Ne uporabljajte nobenih kemikalij ali drugih tekočin, kot so sredstva za odstranjevanje rje, aromatske snovi, alkohol, detergent itd.. Posodo za vodo vstavite v ohišje aparata tako, da se prilega z dovodom vode in s klikom namestite na mesto.

Za popolno razkuževanje tal očistite območje vsaj trikrat s počasnim, enakomernim gibanjem s pomočjo vroče pare. Nikoli ne uporabljajte parnega mopa brez pravilno nameščenega mopa iz mikrovlaknen.

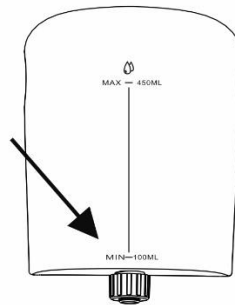
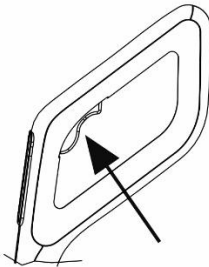
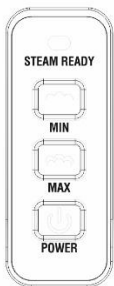


Prepričajte se, ali je tesnilo ventila vedno na svojem mestu tako, kot kaže slika.



3. Mop za mikrovlaken (19) pritrдите na držalo (18) in ga pritrдите na sredino čistilne glave (16).
4. Električni kabel (12) priključite v električno vtičnico.
5. Med čiščenjem preproge namestite drsni nastavek za čiščenje preprog (6), kar vam bo poenostavilo čiščenje.

## OPIS FUNKCIJE



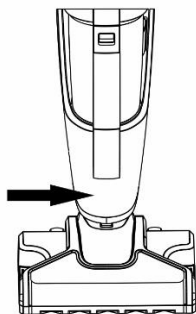
**Vklop/izklop sesalnika:** stisnite gumb »POWER. Aparat lahko uporabljate hkrati z vročo paro ali ločeno samo kot sesalnik.

**Stopnja izpuščanja pare:** Gumb Low - MIN (za vsakodnevno čiščenje, lesena tla itd.) ali High - gumb

MAX (za trpežna tla, na mastnih površinah, ploščicah ali na kamnu). Vročo paro lahko uporabljate hkrati s sesanjem tal ali ločeno le kot parni mop.

**Pripravljenost za spuščanje pare:** Med segrevanjem utripa indikator „STEAM READY“. Popolnoma prižgan indikator kaže, da lahko s pritiskom na gumb za nadzor izpusta iz pare (1) aparat oddaja paro.

**OPOZORILO:** Voda, ki se pri uporabi funkcije čiščenja z vročo paro pojavi na tleh, je del običajnega delovanja aparata.



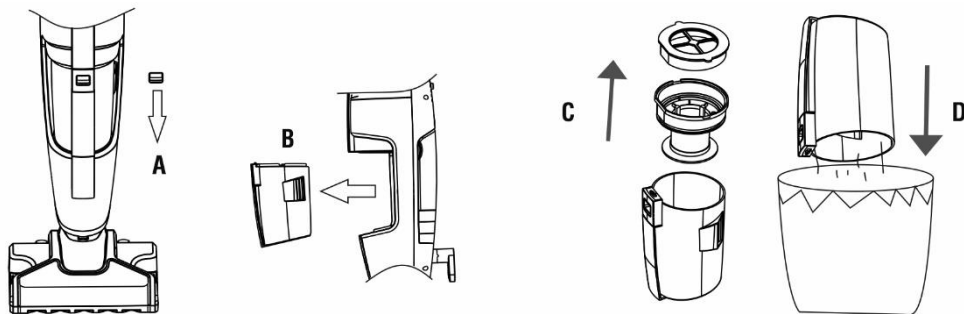
### POZOR!

Ne dotikajte se površin aparata prikazanih na sliki, da se ne poškodujete s paro.

Če je nivo vode pod minimalno mero ali je aparat povsem brez vode, prenehajte uporabljati funkcijo pare, da ne poškodujete naprave.

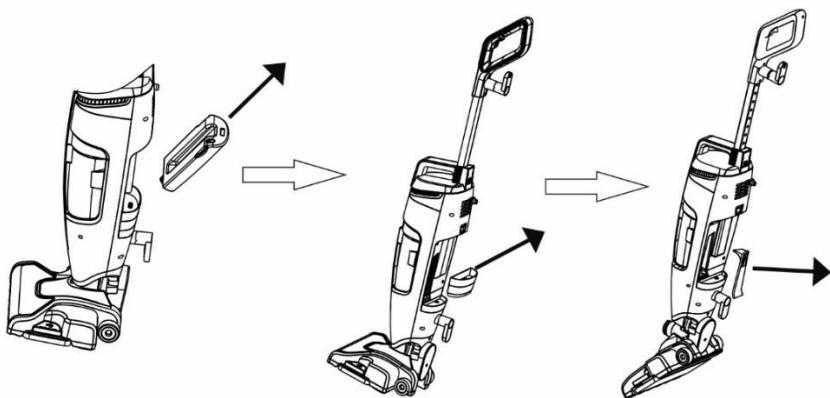
### ČIŠČENJE IN VZDRŽEVANJE

Prepričajte se, ali je aparat izklopljen in popolnoma ohlajen.

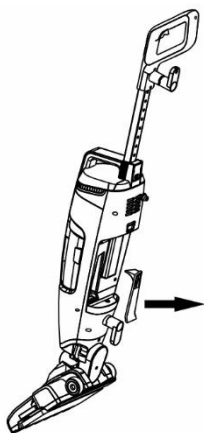


A: S stikom gumba sprostite vsebnik za umazanijo.

B, C, D: Odstranite vsebnik z umazanijo in jo stresite v koš.



Odstranite vsebnik za vodo in vodo vlijte v umivalnik. Redno preverjajte stanje filtra a vodo (15). Obrišite morebitni kondenzat ali kapljice vode. Če vodnega filtra ne zamenjate pravočasno, se lahko v njem nabira kalcij. Ta lahko poškoduje aparat ali zmanjša njegovo učinkovitost.



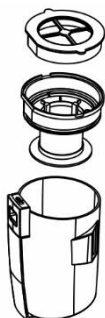
### Čiščenje dovoda zraka

Če aparat vsesa v večji predmet, bo včasih potrebno očistiti tudi dovod zraka.

Ko odstranite vsebnik za vodo in filter iz glavnega ohišja, snemite tudi pokrov za dovod zraka (14). Primite plastični del s kleščami in ga izvlecite.

Očistite dovoda zraka.

Aparat lahko uporabljate samo z nameščenim plastičnim pokrovom na dovodu zraka.



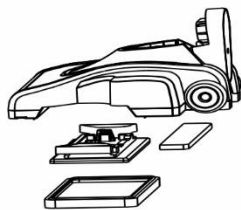
### Čiščenje filtra HEPA

Stisnite gumb za sprostitev vsebnika za umazanijo in ga izvlecite iz ohišja aparata.

Držalo (2) in okvir filtra HEPA (3) lahko operete v topli vodi z dodanim sredstvom za pomivanje posode in nato pustite, da se dobro posuši.

Filter HEPA morate čistiti vsaj enkrat na mesec. Če se na filtru nabira vidna umazanija, jo je treba takoj očistiti. Pred ponovno uporabo filter dobro posušite. Aparat lahko uporabljate samo s nameščenim filtrom HEPA, da preprečite morebitne poškodbe.

## Zamenjava in čiščenje mopov iz mikrovlakna



1. Izlijte preostalo vodo v umivalnik.
2. Čistilni nastavek lahko operete s toplo vodo in manjšo količino sredstva za pomivanje posode, če sta umazana.
3. Po potrebi oba mop iz mikrovlakna operite v topli vodi z dodanim sredstvom za pomivanje vsebnika, največ 30 - 40 °C, brez belila ali mehčalca. Pustite, da se posuši naravno - ne uporabljajte sušilnega stroja.

## SHRANJEVANJE

Po uporabi aparat izklopite in priključite električni kabel. Odstranite vsebnik za vodo in vodo izlijte. Aparat shranjujte na čistem in suhem mestu.

## REŠEVANJE TEŽAV

Težava	Vzrok	Rešitev
Zmanjšana količina pare ali brez pare.	Vsebnik za vodo je prazen ali nepravilno nameščen v ohišje aparata.	Preverite, ali je v vsebniku za vodo zadostna količina vode.
	Niste pritisnili gumba za izpuščanje pare.	Stisnite regulator za izpust pare (1)
	Niste izbrali hitrosti sproščanja pare.	Izberite stopnjo izpuščanja pare.
	Indikator stanja pripravljenosti za spuščanje pare.	Prepričajte se, ali je aparat priključen na električno omrežje in počakajte, da se indikator prižge.
Aparat ni priključen na omrežje.	Aparat ni pravilno priključen ali je električni vtič poškodovan.	Aparat priključite na električno omrežje in preverite električni kabel.
Aparat ne sesa.	Filter je zamašen z umazanijo.	Očistite filter.
	Sesalni sistem je zamašen.	Iz sesalne odprtine odstranite nečistoče.
	Vsebnik za umazanijo je poln.	Stresite vsebnik za umazanijo.



## **GARANCIJSKI SERVIS**

Za uveljavitev reklamacije se prosim obrnite na prodajalca TESLA, pri katerem ste izdelek kupili.

### **Garancija NE VELJA za:**

- uporaba naprave v namen, kateremu ne služi
- običajna obraba
- neupoštevanje „Pomembnih varnostnih napotkov“ v uporabniškem priročniku
- elektromehanske ali mehanske poškodbe, nastale zaradi nepravilne uporabe
- škoda zaradi naravnih katastrof, kot so voda, požar, statična elektrika, prenapetost itd..
- škoda, ki nastane zaradi nepooblaščenega popravila
- serijska številka naprave ni čitljiva

### **IZJAVA O ISTOVETNOSTI**

Mi, INTER-SAT LTD, org. složka, da je ta oprema v skladu z bistvenimi zahtevami in drugimi ustreznimi določbami standardov in predpisov, ki se nanašajo na vrsto opreme. Celotno besedilo Izjave o istovetnosti je na voljo na spletni strani [www.tesla-electronics.eu](http://www.tesla-electronics.eu).



Ta izdelek spolnjuje zahteve Evropske unije.



Če je ta simbol s prečrtanim košem za odpadke na kolesu pritrjen na izdelek pomeni, da je izdelek zajet v Evropsko direktivo 2002/96/ES. Prosimo, da se pozanimate za lokalni sistem ločenega zbiranja električnih in elektronskih izdelkov. Upoštevajte lokalne predpise in ne odlagajte dotrajanih izdelkov med običajne gospodinjske odpadke. Pravilen način odstranjevanja vašega starega izdelka bo pomagal preprečiti morebitne negativne posledice za okolje in zdravje ljudi.

Glede na to, da izdelek nenehno razvijamo in izboljšujemo, si pridržujemo tudi pravico do sprememb priročnika. Posodobljeno različico uporabniškega priročnika boste našli na [www.tesla-electronics.eu](http://www.tesla-electronics.eu).

Oblika in specifikacija se lahko spremenijo brez predhodnega obvestila.

**Poštovani kupče,**  
**hvala vam što ste odabrali parni čistač TESLA PowerStar GT400.**

**Prije uporabe aparata pažljivo pročitajte pravila sigurne uporabe i pridržavajte se svih uobičajenih sigurnosnih pravila.**

- **Prije uporabe pažljivo pročitajte cijelu uputu za uporabu.**
- **Sačuvajte ovu uputu za korisnike.**
- **Pridržavajte se pravila navedenih u ovoj uputi radi smanjenja rizika od oštećenja ili za slučaj da se vi ozlijedite.**

### **VAŽNA SIGURNOSNA UPOZORENJA**

**OVAJ PROIZVOD NAMIJENJEN JE SAMO ZA UPORABU U KUĆANSTVU.**

Ovo je složeni elektromehanički uređaj i stoga obratite pozornost na ove smjernice:

- Aparat je namijenjen samo za kućnu uporabu; za neodgovarajuće uporabe ili uporabe koje nisu u skladu s uputom za uporabu robna marka ne snosi nikakvu odgovornost i ne pokriva ih jamstvo.
- Aparat je namijenjen isključivo za uporabu u zatvorenim prostorima na sobnoj temperaturi (najviše 40 °C).
- Ne usmjeravajte paru koja se ispušta prema ljudima, životinjama, električnim aparatima ili električnim utičnicama.
- Ne uranjajte aparat u vodu.
- Ne ostavljajte aparat bez nadzora.
- Ne ostavljajte aparat ukopčan u električnu utičnicu ako ga ne upotrebljavate.
- Nikada ne isključujte aparat iz utičnice povlačenjem kabela za napajanje.
- Kabel za napajanje držite izvan dosega topline, ulja i oštrih rubova.
- Ne vucite i ne prenosite aparat pomoću kabela za napajanje.
- Ne rukujte aparatom mokrim rukama.
- Ne upotrebljavajte za čišćenje bazena.
- Ne upotrebljavajte aparat u zatvorenom prostoru u kojem se oslobađa para iz uljanih boja, razrjeđivača boja, nekih tvari za zaštitu od moljaca, zapaljivog praha ili slične eksplozivne ili otrovne pare.
- Aparat proizvodi vrlo vruću paru kako bi mogao dezinficirati područje uporabe. To znači da se parna glava i krpa za čišćenje od mikrovlakana jako zagrijavaju tijekom uporabe.
- Pri rukovanju aparatom uvijek nosite prikladnu obuću. Ne nosite papuče ili obuću s otvorenim prstima.
- U vodu ili spremnik za sredstvo za čišćenje nikada ne dodajte dodatke kao što su mirisi, sredstva za uklanjanje mrlja ili tvari koje sadrže alkohol. Aparat bi se mogao oštetiti ili postati opasan za one koji ga upotrebljavaju.
- Pri uporabi ovog aparata trebate biti oprezni. NE DODIRUJTE nijedan dio koji bi se tijekom uporabe mogao zagrijati.
- Upotrebljavajte samo originalni pribor, namijenjen za taj model.
- Ne dirajte dijelove spojene na električnu mrežu ako su vam ruke mokre.
- Ne otvarajte i ne popravljajte aparat jer se tako izlažete opasnosti od strujnog udara i gubitka

jamstva.

- Proizvođač i uvoznik u Europsku uniju ne odgovaraju za štete prouzročene uporabom aparata kao što su ozljede, opekline, požar, rane, oštećenje drugih stvari i slično.

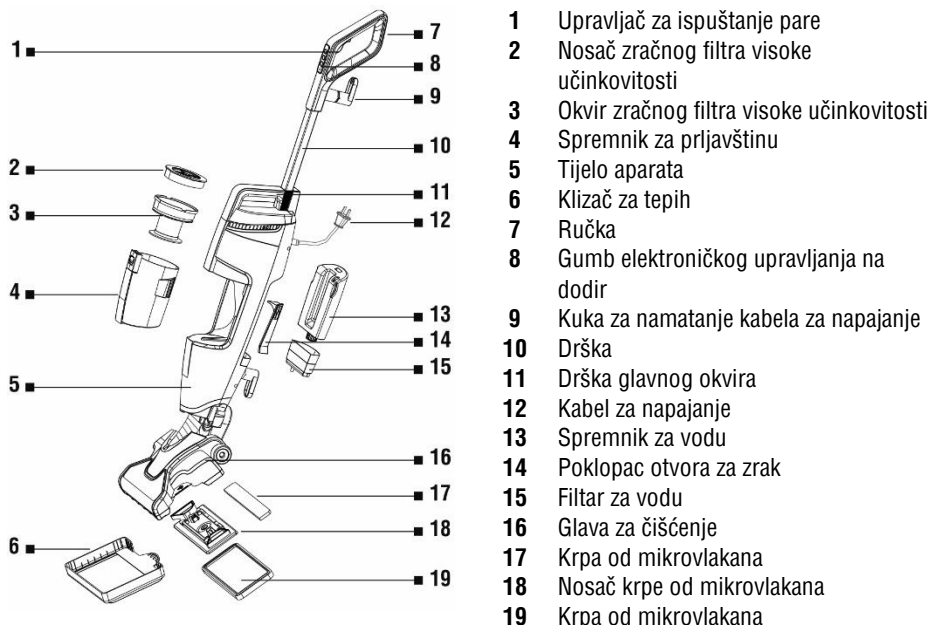


Ne upotrebljavajte na koži, namještaju ili podovima ulaštenima voskom, sintetičkim tkaninama, baršunu ili sličnim mekim materijalima osjetljivima na paru. Ne upotrebljavajte na nedovršenim tvrdim podnim površinama. Osim toga, na površinama obrađenima voskom i nekim podovima bez voska djelovanje topline i pare može ukloniti sjaj. Uvijek se preporučuje isprobati aparat na izoliranom dijelu površine koja će se čistiti prije početka čišćenja. Isto tako, preporučujemo da provjerite upute za uporabu i održavanje proizvođača podne obloge.

## SADRŽAJ PAKIRANJA

Pažljivo provjerite jeste li raspakirali sav isporučeni pribor. Preporučamo vam da tijekom jamstvenog razdoblja zadržite originalnu kartonsku kutiju, korisnički priručnik i materijal za pakiranje.

## POPIS

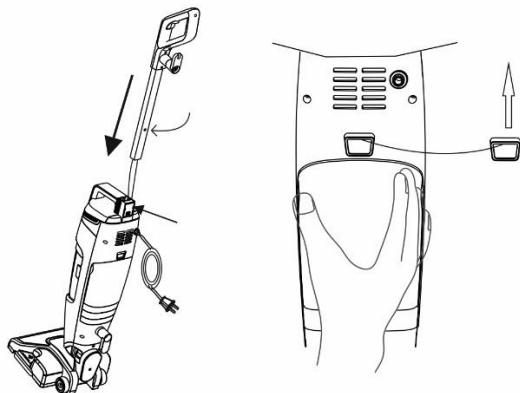


## PRIJE PRVE UPORABE

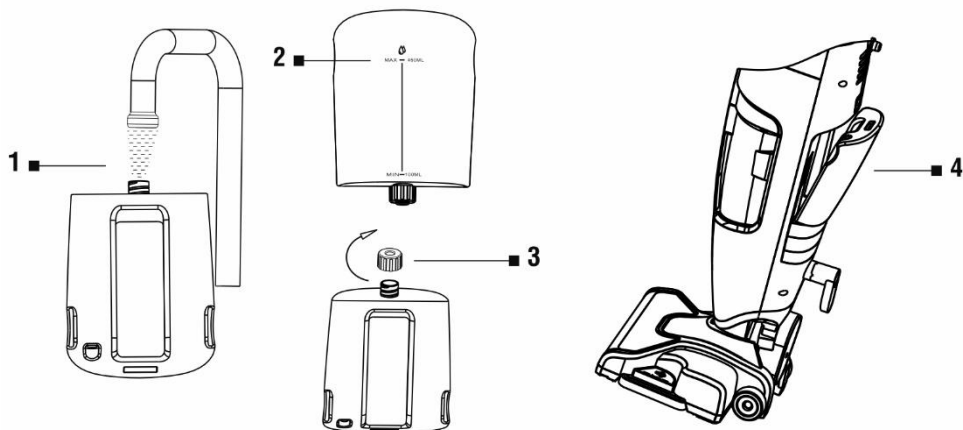
Uklonite svu ambalažu, izvadite aparat i pribor. Skinite sve folije, naljepnice i papir. Provjerite da aparat i njegovi sastavni dijelovi nisu oštećeni.

**UPOZORENJE:** Prije bilo koje od budućih radnji provjerite da je aparat isključen, nije spojen na mrežno napajanje i sadržava minimalnu količinu ili nimalo vode.

## SASTAVLJANJE APARATA



1. Umetnite dršku u glavno tijelo aparata dok ne začujete škljocaj. Pričvrstite bazu za glavno tijelo dok uz škljocaj ne sjedne na mjesto.

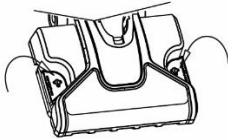


2. Otvorite spremnik za vodu i napunite ga čistom vodom do oznake MAX, a zatim zatvorite i zategnite čep. Ne upotrebljavajte nikakve kemijske pripravke i ostale tekućine, kao što su sredstva za uklanjanje kamenca, arome, alkohol, deterdženti i sl. Umetnite spremnik za vodu u tijelo aparata tako da je poravnat s dovodom vode, sve dok „uz škljocaj ne sjedne“ na mjesto.

Za savršenu dezinfekciju poda najmanje triput očistite isto mjesto tako da preko njega sporo i ravnomjerno prijedete vrućom parom. Nikada ne upotrebljavajte parni čistač bez pravilno namještene krpe od mikrovlakana.

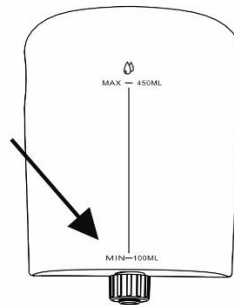
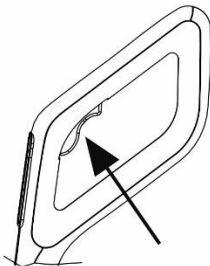
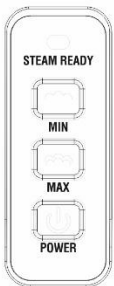


Provjerite da je brtva ventila uvijek na svom mjestu, kako je prikazano na slici.



3. Pričvrstite krpu od mikrovlakana (19) za nosač (18), a nosač pričvrstite za sredinu glave za čišćenje (16).
4. Priključite kabel za napajanje (12) u električnu utičnicu.
5. Za čišćenje tepiha stavite klizač za tepih (6) jer će vam olakšati čišćenje.

## OPIS FUNKCIJA

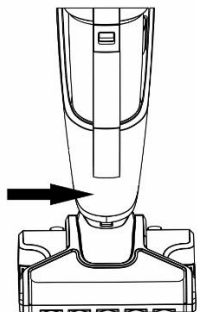


**Uključivanje/isključivanje usisavača:** pritisnite gumb „POWER“. Aparat se može upotrebljavati zajedno s vrućom parom ili samostalno samo kao usisavač.

**Intenzitet ispuštanja pare:** nizak - gumb MIN (za svakodnevno čišćenje, drvene podove i sl.) ili visok - gumb MAX (za otporne podove, masne površine, pločice ili kamen). Vruća para može se upotrebljavati istodobno s usisavanjem podova ili samostalno isključivo kao parni čistač.

**Spremnost za ispuštanje pare:** pokazatelj „STEAM READY“ treperi tijekom zagrijavanja. Potpuno upaljeni pokazatelj pokazuje da se može ispuštati para, pritiskom gumba Upravljač za ispuštanje pare (1).

**UPOZORENJE:** Voda, koja se pojavljuje na podu pri upotrebi funkcije čišćenja vrućom parom, dio je normalnog rada aparata.



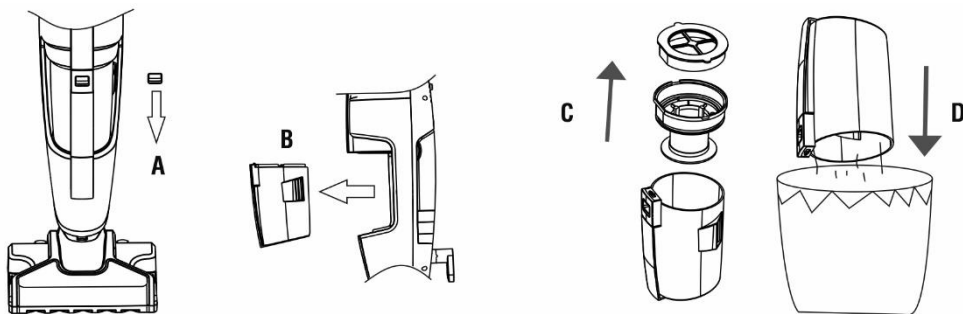
### POZOR!

Ne dodirujte površinu prikazanu na slici da se ne opečete.

Ako je razina vode ispod minimalne razine ili uopće nema vode, prestanite upotrebljavati parnu funkciju kako biste spriječili oštećenje aparata.

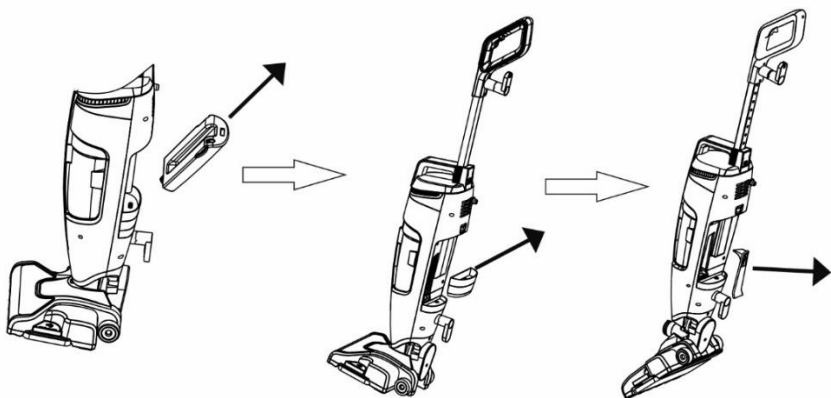
## ČIŠĆENJE I ODRŽAVANJE

Provjerite da aparat nije priključen na napajanje i da se potpuno ohladio.

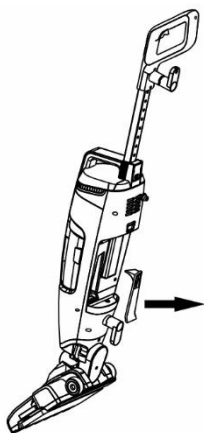


A: Pritiskom prekidača oslobađate spremnik za prljavštinu.

B, C, D: Izvadite spremnik za prljavštinu i istresite sadržaj u kantu za smeće.



Izvadite spremnik za vodu i izlijte vodu u sudoper. Redovito provjeravajte filtar za vodu (15). Obrišite kondenzat ili kapi vode, ako ih ima. Ako se filtar za vodu za vodu ne zamijeni na vrijeme, u njemu se može početi nakupljati kamenac, što uzrokuje oštećenje aparata ili smanjuje njegovu snagu.



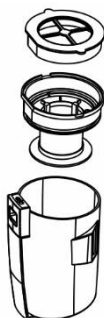
### Čišćenje dovoda zraka

Ako aparat usisa veći predmet, katkad može biti potrebno očistiti i dovod zraka.

Nakon što izvadite spremnik za vodu i filtar iz glavnog tijela, uklonite i poklopac dovoda zraka (14), uhvatite plastični dio kliještima i izvucite ga van.

Očistite dovod zraka.

Aparat bi trebalo upotrebljavati samo kad je stavljen plastični poklopac dovoda zraka.



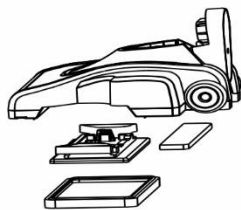
### Čišćenje zračnog filtra visoke učinkovitosti

Pritisnite gumb za otpuštanje spremnika za prljavštinu i izvadite ga iz tijela aparata.

Nosač (2) i okvir zračnog filtra visoke učinkovitosti (3) mogu se oprati u toploj vodi s dodatkom deterdženta, a zatim ih ostavite da se potpuno osuše prirodnim putem.

Zračni filtar visoke učinkovitosti potrebno je čistiti najmanje jedanput mjesečno. Ako je na filtru vidljiva nakupina nečistoće, potrebno ga je odmah očistiti. Filtar dobro osušite prije daljnje uporabe. Aparat bi trebalo upotrebljavati samo kad je postavljen zračni filtar visoke učinkovitosti da se ne ošteti.

## Zamjena i čišćenje krpe od mikrovlakana



1. Ispustite preostalu vodu u umivaonik.
2. Ako je prljav, nastavak za čišćenje možete oprati u toploj vodi u koju ste dodali malo deterdženta za posuđe.
3. Bude li potrebno, obje krpe od mikrovlakana operite u toploj vodi s dodatkom deterdženta, na temperaturi ne višoj od 30 do 40 °C, bez izbjeljivača ili omekšivača. Ostavite ih da se prirodno osuše, ne upotrebljavajte sušilicu za rublje.

## SKLADIŠTENJE

Nakon uporabe, isključite aparat iz napajanja i odspojite kabel za napajanje. Izvadite spremnik za vodu i izlijte preostalu vodu. Skladištite aparat na suhom i čistom mjestu.

## RJEŠENJE PROBLEMA

Problem	Uzrok	Rješenje
Smanjena količina pare ili potpuni izostanak pare.	Spremnik za vodu je prazan ili loše umetnut u tijelo aparata.	Provjerite da u spremniku za vodu ima dovoljno vode.
	Niste pritisnuli upravljač za ispuštanje pare.	Pritisnite upravljač za ispuštanje pare (1).
	Niste odabrali intenzitet ispuštanja pare.	Odaberite intenzitet ispuštanja pare.
	Ne svijetli pokazatelj spremnosti za ispuštanje pare.	Provjerite da je aparat priključen na električnu mrežu i pričekajte da pokazatelj zasvijetli.
Aparat nije uključen.	Aparat nije pravilno priključen ili je utikač kabela za napajanje neispravan.	Priključite aparat na električnu mrežu i provjerite kabel za napajanje.
Aparat ne usisava.	Nečistoća je začepila filter.	Očistite filter.
	Začepljeno je usisavanje aparata.	Uklonite nečistoću iz usisnog otvora.
	Pun je spremnik za prljavštinu.	Ispraznite spremnik za prljavštinu.



## POPRAVAK U JAMSTVENOM ROKU

Za popravak u jamstvenom roku obratite se prodajnom mjestu na kojem se kupili svoj proizvod marke TESLA.

### Jamstvo se NE ODNOSI na:

- uporabu aparata u druge svrhe
- habanje uslijed redovne uporabe
- nepridržavanje „Važnih sigurnosnih uputa“ navedenih u korisničkom priručniku
- elektromehaničko ili mehaničko oštećenje zbog nepravilne uporabe
- štetu koju nanese prirodne sile kao što su voda, požar, statički elektricitet, prenapon itd.
- štetu nastalu zbog neovlaštenog popravka
- nečitljiv serijski broj aparata

### IZJAVA O SUKLADNOSTI

Mi, INTER-SAT LTD, org. složka, izjavljujemo da je ta oprema u skladu s osnovnim zahtjevima i ostalim relevantnim odredbama standarda i propisa koji se odnose na vrstu opreme.



Ovaj proizvod zadovoljava zahtjeve Europske unije.



Ako je proizvodu pridružen simbol prekrížene kante za smeće, to znači da se na proizvod odnosi europska direktiva 2002/96/EZ. Molimo vas da se informirate o lokalnom sustavu odvojenog prikupljanja električnih i elektroničkih proizvoda. Pridržavajte se lokalnih propisa i ne odlažite stare proizvode u komunalni otpad. Ispravno odlaganje starih proizvoda pomaže spriječiti potencijalne negativne posljedice za životno okruženje i zdravlje ljudi.

S obzirom na to da se proizvod razvija i poboljšava, zadržavamo pravo na prilagodbu korisničkog priručnika. Važeću verziju korisničkog priručnika uvijek ćete naći na [www.tesla-electronics.eu](http://www.tesla-electronics.eu).

Dizajn i specifikacije mogu se izmijeniti bez prethodnog upozorenja. Moguće su tiskarske pogreške.

**Stimate client,  
vă mulțumim că ați ales TESLA PowerStarGT400.**

**Înainte de utilizarea dispozitivului, vă rugăm să citiți cu atenție regulile de utilizare în siguranță și să respectați toate regulile generale de siguranță.**

- **înainte de utilizare, citiți cu atenție întregul Manual de utilizare**
- **păstrați acest Manual de utilizare**
- **respectați regulile din acest Manual pentru a reduce riscul deteriorării dispozitivului sau al rănirii dumneavoastră**

## **INSTRUCȚIUNI DE SIGURANȚĂ IMPORTANTE**

**PRODUSUL ESTE DESTINAT EXCLUSIV UZULUI CASNIC.**

Acest aparat este un dispozitiv electromecanic complex, vă rugăm să acordați atenție următoarelor instrucțiuni:

- Acest aparat este destinat uzului casnic; brandul nu își asumă nicio responsabilitate pentru utilizarea necorespunzătoare sau pentru utilizarea în contradicție cu Manualul de utilizare și nu este acoperită de garanție.
- Dispozitivul este destinat exclusiv utilizării în interior, la temperatura camerei (max. 40°C).
- Nu îndreptați aburul eliberat spre persoane, animale, aparate electrice sau prize electrice.
- Nu scufundați aparatul în apă.
- Nu lăsați aparatul nesupravegheat.
- Nu lăsați aparatul conectat la priza electrică dacă nu este utilizat.
- Nu deconectați aparatul de la priză prin tragerea cablului de alimentare.
- Păstrați cablul de alimentare al aparatului departe de căldură, ulei și margini ascuțite.
- Nu mișcați și nu transportați aparatul trăgându-l de cablul de alimentare.
- Nu manevrați aparatul cu mâinile ude.
- Nu utilizați pentru curățarea piscinei.
- Nu folosiți aparatul într-un spațiu închis cu vapori eliberați de vopsele cu ulei, diluanți de vopsea, unele substanțe de protecție împotriva molilor, praf inflamabil sau alți vapori explozivi sau toxici.
- Aparatul emite abur foarte fierbinte pentru a dezinfecta zona de utilizare. Prin urmare, capul de abur și mopul de curățat din microfibră devin foarte fierbinți în timpul utilizării.
- Purtați întotdeauna încălțăminte adecvată atunci când manipulați aparatul. Nu purtați papuci sau încălțăminte cu vârful deschis.
- Nu adăugați niciodată în apă sau în rezervorul de detergenți adaosuri precum parfumuri, produse pentru îndepărtarea petelor sau substanțe care conțin alcool. Aparatul poate fi deteriorat sau poate deveni periculos pentru utilizator.
- Fiți foarte precaut la utilizarea acestui aparat. **NU ATINGEȚI** piesele care s-ar putea înfierbânta în timpul utilizării.
- Utilizați numai accesoriile originale concepute pentru acest model.
- Nu atingeți părțile conectate la rețeaua electrică cu mâinile ude.
- Nu deschideți și nu reparați aparatul, astfel v-ați expune riscului rănirii prin electrocutare și al anulării garanției.

- Producătorul și importatorul în Uniunea Europeană nu sunt răspunzători pentru daunele cauzate prin funcționarea aparatului, cum ar fi rănirea, opărirea, incendiul, vătămarea corporală, deteriorarea altor bunuri etc.

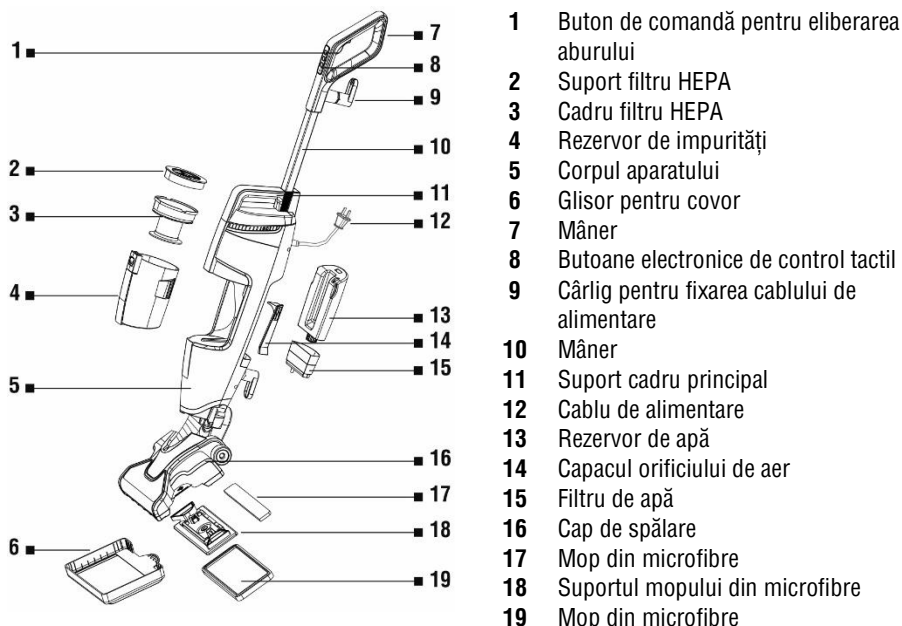


Nu utilizați pe piele, mobilier sau pardoseli lustruite cerate, țesături sintetice, catifea sau alte materiale fine sensibile la abur. Nu utilizați pe suprafețe de pardoseli dure deschise. În plus, pe suprafețele care au fost tratate cu ceară sau unele pardoseli fără ceară, luciul poate fi îndepărtat prin acțiunea căldurii și aburului. Înainte de curățare, se recomandă testarea unei porțiuni izolate a suprafeței de curățat. De asemenea, vă recomandăm să verificați instrucțiunile de utilizare și îngrijire ale producătorului pardoselii.

## CONȚINUTUL AMBALAJULUI

Verificați cu atenție dacă ați despachetat toate accesoriile furnizate, pe perioada de garanție vă recomandăm să păstrați cutia originală din carton, Manualul de utilizare și materialul de ambalare.

## DESCRIERE

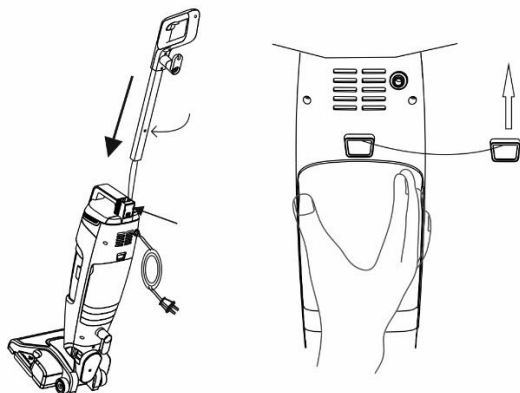


## ÎNAINTE DE PRIMA UTILIZARE

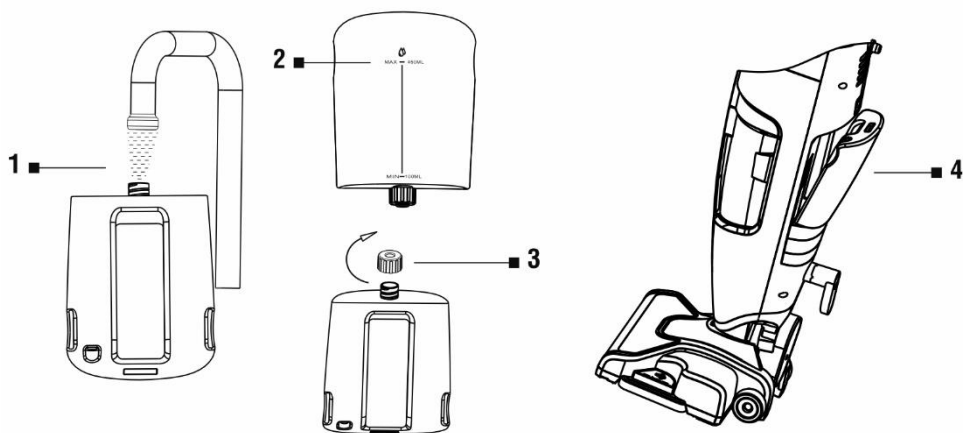
Îndepărtați tot materialul de ambalare, scoateți aparatul și accesoriile. Îndepărtați toate foliile, autocolantele sau hârtiile. Verificați dacă aparatul sau orice componentă a sa nu sunt deteriorate.

**AVERTIZARE: Înainte de a efectua oricare dintre următoarele operațiuni, asigurați-vă că aparatul este oprit, deconectat și conține o cantitate minimă de apă sau deloc.**

## ASAMBLAREA APARATULUI



1. Introduceți suportul în corpul principal al aparatului până când auziți un clic. Atașați baza la corpul principal până când se fixează în poziție.

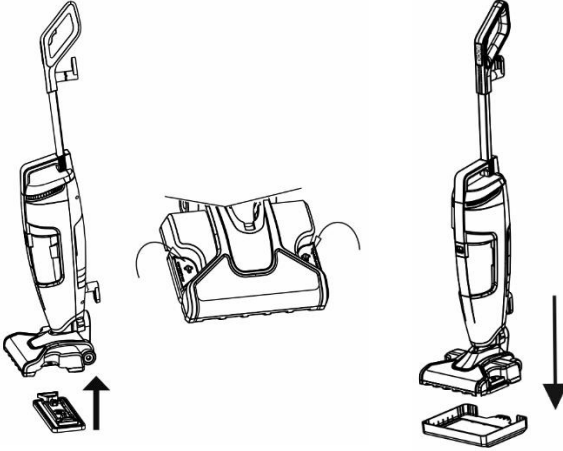


2. Deschideți rezervorul de apă și umpleți-l cu apă caldă curată până la semnul MAX, apoi închideți și strângeți capacul. Nu utilizați substanțe chimice sau alte lichide, cum ar fi agenți de îndepărtare a ruginii, substanțe aromatice, alcool, detergenți etc. Introduceți rezervorul de apă în corpul aparatului, astfel încât să fie la același nivel cu alimentarea cu apă și să se înclicheteze în poziție.

Pentru dezinfectarea perfectă a pardoselii, spălați zona de cel puțin trei ori printr-o mișcare lentă și uniformă, folosind abur fierbinte. Nu folosiți niciodată mopul cu abur fără un mop din microfibră montat corespunzător.

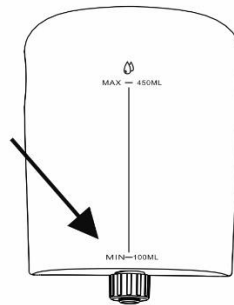
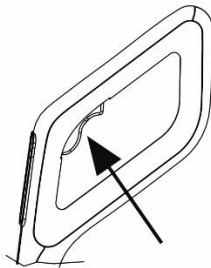
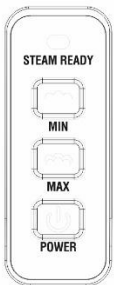


Asigurați-vă că etanșarea supapei se află întotdeauna la locul său, așa cum este redat în figură.



3. Atașați mopul din microfibră (19) la suport (18) și înclicetați-l în centrul capului de spălare (16).
4. Conectați cablul de alimentare (12) la o priză electrică.
5. La curățarea unui covor, instalați glisorul pentru covor (6) pentru a înlesni curățarea.

## DESCRIEREA FUNCȚIILOR

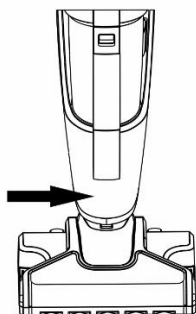


**Pornirea/Oprirea aspiratorului:** apăsați butonul „POWER”. Aparatul poate fi utilizat simultan cu aer fierbinte sau separat numai ca aspirator.

**Intensitatea aburului eliberat:** Redusă - butonul MIN (pentru curățarea zilnică, pardosea din lemn etc.) sau Mare - butonul MAX (pentru pardoseli rezistente, suprafețe unsoase, gresie sau piatră). Aburul fierbinte poate fi utilizat simultan cu aspirarea pardoselii sau separat ca mop cu aburi.

**Pregătirea eliberării aburului:** indicatorul „STEAM READY“ în timpul încălzirii clipește. Indicatorul complet aprins indică faptul că aburul poate fi eliberat prin apăsarea Butonului de comandă pentru eliberarea aburului (1).

**ATENȚIONARE:** Apa care apare pe pardosea la utilizarea funcției de curățare cu abur fierbinte face parte din funcționarea normală a aparatului.



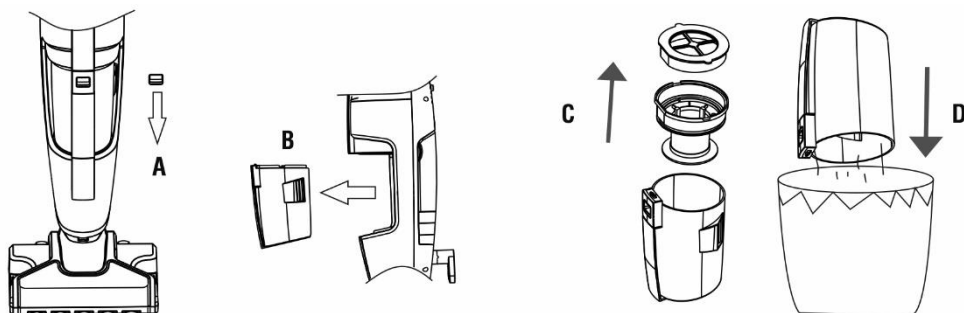
**ATENȚIE!**

Nu atingeți suprafața redată în imagine, pentru a evita opărirea.

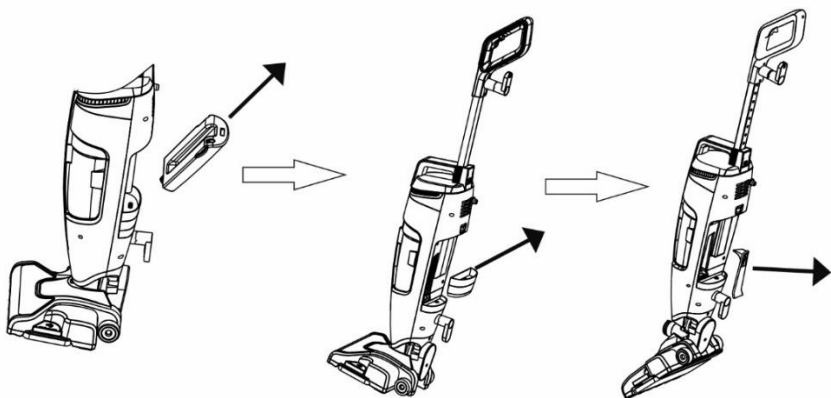
În cazul în care nivelul apei este sub nivelul minim sau apa lipsește complet, opriți utilizarea funcției abur pentru a preveni deteriorarea aparatului

**CURĂȚAREA ȘI ÎNȚREȚINEREA**

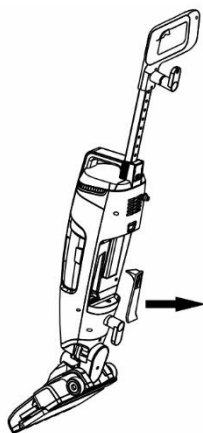
Asigurați-vă că aparatul este deconectat de la alimentare și este absolut rece.



A: Prin apăsarea comutatorului, eliberați rezervorul de impurități.  
B, C, D: Scoateți rezervorul de impurități și goliți-l în coșul de gunoi.



Scoateți rezervorul de apă și vărsați apa în chiuvetă. Verificați regulat filtrul de apă (15). Ștergeți eventualele condens sau picăturile de apă. Dacă filtrul de apă nu este înlocuit la timp, calciul se poate acumula în el, ceea ce poate duce la deteriorarea sau reducerea performanței dispozitivului.



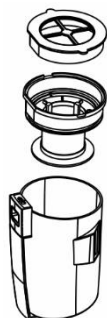
#### Curățarea admisiei de aer

Dacă aparatul aspiră un obiect mai mare, uneori poate fi necesară și curățarea admisiei de aer.

După scoaterea rezervorului de apă și a filtrului din corpul principal, îndepărtați și capacul admisiei de aer (14), apucați componenta din plastic cu un clește și scoateți-o.

Curățați admisia de aer.

Aparatul trebuie operat numai cu capacul din plastic al admisiei de aer instalat.



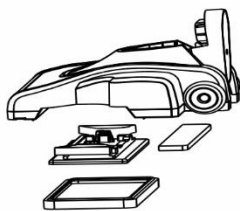
#### Curățarea filtrului HEPA

Apăsați butonul de eliberare a rezervorului de impurități și scoateți-l din corpul aparatului.

Suportul filtrului HEPA (2) și cadrul filtrului HEPA(3) pot fi spălate în apă caldă cu săpun și apoi trebuie lăstate să se usuce complet.

Filtrul HEPA trebuie curățat cel puțin o dată pe lună. Dacă pe filtru este acumulată murdărie vizibilă, acesta trebuie curățat imediat. Înainte de reutilizare, uscați complet filtrul. Aparatul trebuie să funcționeze numai cu filtrul HEPA instalat pentru a preveni deteriorarea.

## Înlocuirea și curățarea mopurilor din microfibră



1. Vărsați restul de apă în chiuvetă.
2. Dacă este murdar, accesoriul de curățat poate fi spălat în apă caldă cu o cantitate mică de detergent de vase.
3. Dacă este necesar, spălați ambele mopuri din microfibră în apă caldă cu săpun, la maximum 30 - 40 °C, fără înălbitor sau balsam. Lăsați-le să se usuce în mod normal, nu le uscați în uscătorul de rufe.

## DEPOZITAREA

După utilizare, opriți aparatul și deconectați cablul de alimentare. Scoateți Rezervorul de apă și vărsați restul de apă. Depozitați aparatul într-un loc curat și uscat.

## REMEDIEREA PROBLEMELOR

Problema	Cauza	Remedierea
Cantitate redusă de abur sau lipsă de abur.	Rezervorul de apă este gol sau introdus incorect în corpul aparatului	Asigurați-vă că există suficientă apă în rezervorul de apă.
	Nu ați apăsat butonul de control al aburului.	Apăsați butonul de comandă pentru eliberarea aburului (1)
	Nu ați selectat intensitatea eliberării aburului.	Selectați intensitatea eliberării aburului.
	Nu luminează indicatorul pregătirii eliberării aburului.	Verificați dacă aparatul este conectat la rețeaua electrică și așteptați până când indicatorul se aprinde.
Aparatul nu este alimentat.	Aparatul nu este conectat corect sau ștecherul cablului de alimentare este defect.	Conectați aparatul la rețeaua electrică și verificați cablul de alimentare.
Aparatul nu aspiră.	Filtrul este înfundat cu murdărie.	Curățați filtrul.
	Orificiul de aspirație al aparatului este blocat.	Îndepărtați murdăria din orificiul de aspirație.
	Rezervorul de impurități este plin.	Goliți rezervorul de impurități.

## REPARAȚIA ÎN PERIOADA DE GARANȚIE

Pentru reparația în perioada de garanție, contactați comerciantul de la care ați cumpărat produsul TESLA.



## Garanția NU ACOPERĂ:

- utilizarea dispozitivului în alte scopuri
- uzură normală
- nerespectarea „Instrucțiunilor importante de siguranță” din manualul de utilizare
- deteriorarea electromecanică sau mecanică a dispozitivului cauzată de o utilizare necorespunzătoare
- daune cauzate de elemente naturale precum apă, incendiu, electricitate statică, supratensiuni etc.
- daune cauzate de reparații neautorizate
- numărul de serie ilizibil al dispozitivului

## DECLARAȚIE DE CONFORMITATE

Noi, INTER-SAT LTD, org. složka, declarăm că acest dispozitiv respectă cerințele esențiale și alte dispoziții relevante din normele și reglementările relevante pentru tipul dispozitivului în cauză.



Acest produs îndeplinește cerințele Uniunii Europene.



Dacă simbolul coșului cu roată tăiat este atașat la produs, acest lucru înseamnă că produsului este aplicabilă Directiva Europeană 2002/96/CE. Vă rugăm să vă informați în privința sistemul local de colectare separată a produselor electrice și electronice. Vă rugăm să urmați reglementările locale și să nu aruncați produsele vechi la deșeurile menajere obișnuite. Eliminarea corectă a produsului vechi va ajuta la prevenirea consecințelor negative potențiale asupra mediului și sănătății umane.

Având în vedere dezvoltarea și îmbunătățirea continuă a produsului, ne rezervăm dreptul de a modifica Manualul de utilizare. Versiunea actuală a prezentului Manual de utilizare poate fi găsită întotdeauna pe [www.tesla-electronics.eu](http://www.tesla-electronics.eu).

Designul și specificațiile pot fi modificate fără o notificare prealabilă, fiind rezervate erori de imprimare.

**Dear customer,  
Thank you for choosing the TESLA PowerStar GT400.**

**Before using the device, please read the rules of safe use carefully and follow all common safety rules.**

- **read through the instructions for use thoroughly before using**
- **keep the user manual for future reference**
- **follow the rules in this manual to reduce the risk of equipment damage or personal injury**

### **IMPORTANT SAFETY INSTRUCTIONS**

**THIS PRODUCT IS INTENDED FOR HOUSEHOLD USE ONLY.**

This appliance is a complex electromechanical device, please pay attention to the following instructions:

- This appliance is intended for domestic use only; The brand bears no responsibility for improper use or use contrary to the instructions for use and is not covered by the warranty.
- The appliance is only intended for indoor use at room temperature (max. 40°C).
- Do not direct the discharged steam at people, animals, electrical appliances or electrical outlets.
- Do not immerse the appliance in water.
- Do not leave the appliance unattended.
- Do not leave the appliance plugged in when not in use.
- Never unplug the appliance by pulling on the power cord.
- Keep the appliance's power cord away from heat, oil and sharp edges.
- Do not pull or carry the appliance by the power cord.
- Do not handle the appliance with wet hands.
- Do not use to clean the pool.
- Do not use the appliance in an enclosed space filled with steam released from oil paints, paint thinner, some moth repellents, flammable dust or other explosive or toxic fumes.
- The appliance emits very hot steam to disinfect the area of use. This means that the steam head and the microfiber cleaning mop become very hot during use.
- Always wear suitable footwear when handling the appliance. Do not wear slippers or shoes with an open toe.
- Never add additives such as perfumes, stain removers or alcohol-containing substances to the water or detergent dispenser. The appliance could be damaged or could become dangerous to the user.
- You should be careful when using this appliance. DO NOT touch any parts that may become hot during use.
- Use only original accessories designed for this model.
- Do not touch the parts that are connected to the mains when your hands are wet.
- Do not open or repair the device, as there is a risk of electric shock and loss of warranty.
- The manufacturer and importer into the European Union are not liable for damages caused by the operation of the device, such as injury, scalding, fire, injury, deterioration of other items, etc.

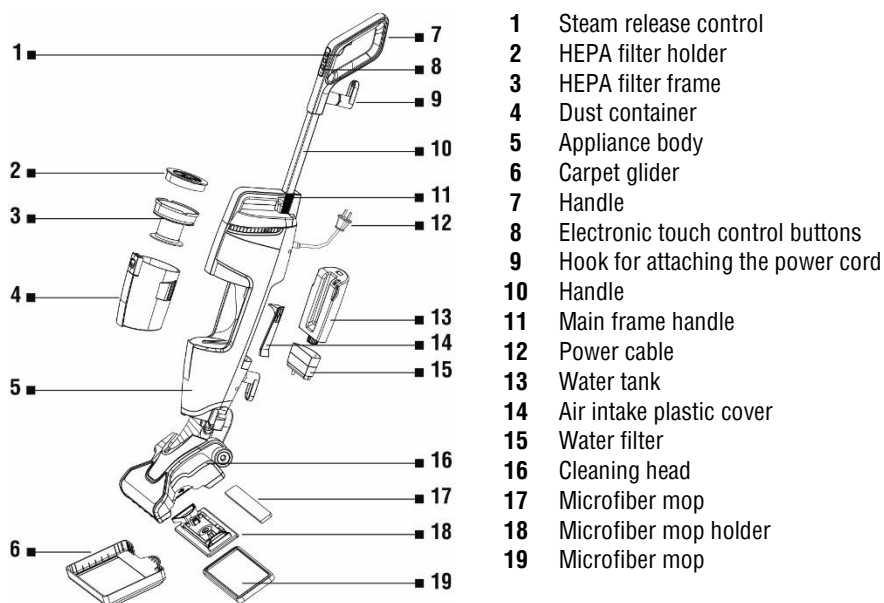


Do not use on leather, waxed polished furniture or floors, synthetic fabrics, velvet or other delicate steam-sensitive materials. Do not use on any unsealed hard floor surfaces. In addition, on surfaces that have been treated with wax or some wax-free floors, the gloss can be removed by heat and steam. It is always recommended to test the insulated area of the surface to be cleaned before cleaning. We also recommend checking the floor manufacturer's instructions for use and care.

## PACKAGE CONTENTS

Carefully check that you have unpacked all the supplied accessories, we recommend that you keep the original paper box, user manual and packing material during the warranty period.

## DESCRIPTION

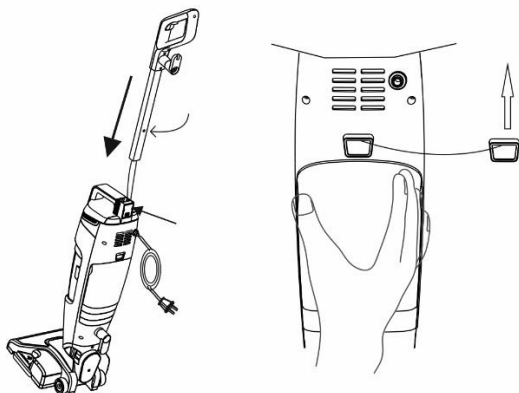


## BEFORE FIRST USE

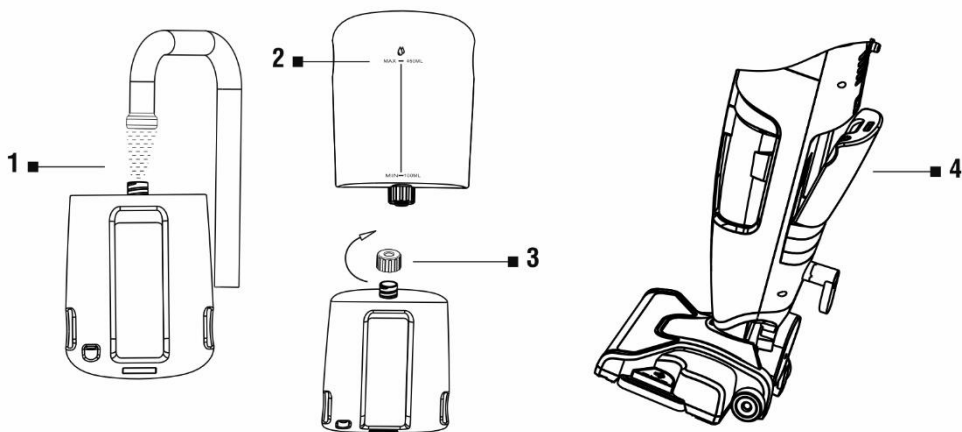
Remove all packaging material, appliance and accessories. Remove any transparencies, stickers, or paper. Check that the appliance and any part of it is not damaged.

**WARNING:** Before carrying out any of the following operations, make sure that the appliance is switched off, unplugged and contains little or no water.

## ASSEMBLY OF THE APPLIANCE



1. Insert the handle into the main body of the appliance until you hear a click. Attach the base to the main body until it clicks into place.

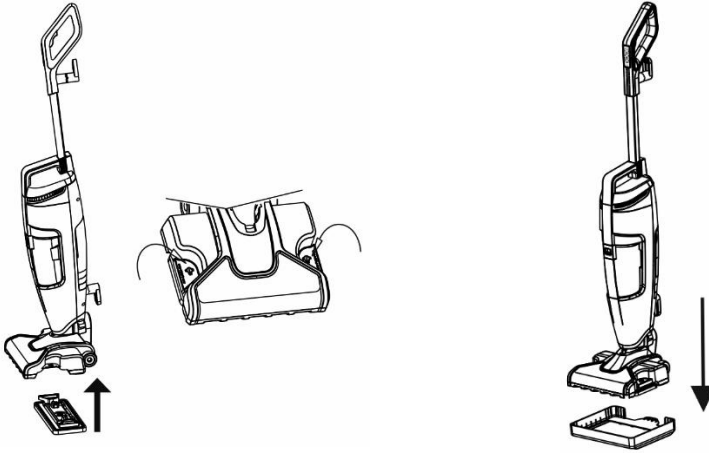


2. Open the water tank and fill it with clean lukewarm water up to the MAX mark, then close and tighten the cover. Do not use any chemicals or other liquids, such as rust removers, aromatics, alcohol, detergent, etc. Insert the water tank into the body of the appliance so that it is justified with the water supply; until it „clicks“ into place.

To perfectly disinfect your floor, clean the area at least three times with a slow, even motion, with the help of hot steam. Never use a steam mop without a properly fitted microfiber mop.

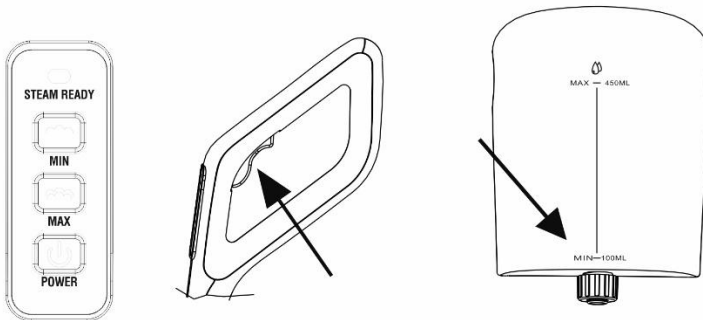


Make sure that the valve seal is always in place as shown in the figure.



3. Attach the microfiber mop (19) to the holder (18) and snap it into the center of the scrub head (16).
4. Plug the power cord (12) into an electrical outlet.
5. When cleaning the carpet, install the carpet glider (6) to make it easier to clean.

## DESCRIPTION OF OPERATION

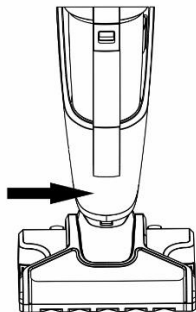


**Switching the vacuum cleaner On/Off:** press the „POWER“ button. The appliance can be used together with hot steam or separately only as a vacuum cleaner.

**Steam discharge intensity:** Low - MIN button (for daily cleaning, wooden floor, etc.) or High - MAX button (for durable floors, on greasy surfaces, tiles or stone). Hot steam can be used at the same time as vacuuming the floor or separately only as a steam mop.

**Ready to release steam:** the „STEAM READY“ indicator flashes during heating. A fully lit indicator indicates that steam can be emitted by pressing the Steam release control button (1).

**CAUTION:** Water that appears on the floor when using the hot steam cleaning function is part of the normal operation of the appliance.



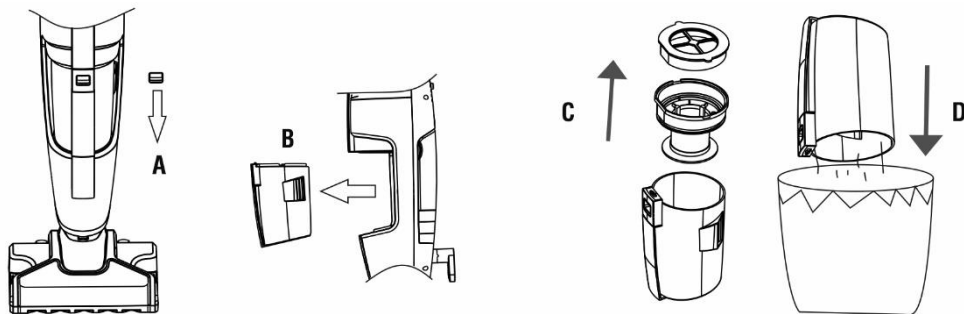
**ATTENTION!**

Do not touch the surface shown in the illustration, to avoid scalding.

If the water level reaches below its minimum level or is completely without water, stop using the steam function to prevent damage to the appliance.

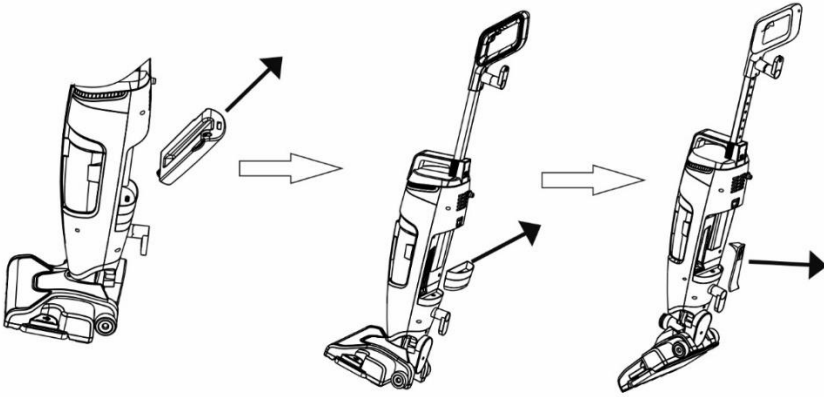
**CLEANING AND MAINTENANCE**

Make sure that the appliance is unplugged and completely cooled down.

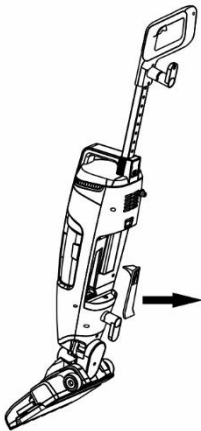


A: Press the switch to release the dust tank.

B, C, D: Remove the dust tank and empty it in the trash bin.



Remove the water tank and pour the water into the sink. Check the water filter (15) regularly. If the water filter is not replaced in time, calcium deposits may start to accumulate in it, causing damage to the appliance or reducing its performance.

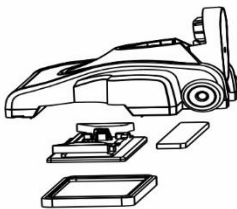


### **Cleaning air intake**

If the appliance draws in a larger object, it may sometimes be necessary to clean the air intake as well.

After removing the water tank and the filter from the main body, also remove the air intake plastic cover (14), grasp the plastic part in the pliers and pull it out. Clean the air intake and then reinstall the cover.

The appliance should only be operated with the plastic air supply cap installed.



### **Replacement and cleaning of microfiber mops**

1. Drain the remaining water into the sink.
2. The cleaning microfiber mops can be washed in warm water with a small amount of dish soap if they are dirty.
3. If necessary, wash both microfiber mops in warm soapy water, maximum 30 - 40°C, without bleach or fabric softener. Let them dry naturally, do not use the clothes dryer.

## STORAGE

After use, turn off the power to the appliance and unplug the power cord. Remove the water tank and pour out the residual water. Store the appliance in a dry and clean place.

## TROUBLESHOOTING

Problem	Cause	Solution
Reduced amount of steam or no steam.	The water tank is empty or incorrectly inserted in the body of the appliance.	Make sure there is enough water in the water tank.
	You have not pressed the steam control knob.	Press the steam release control (1).
	You did not select the steam release rate.	Select the intensity of steam release.
	The steam ready indicator does not light up.	Make sure that the appliance is connected to the mains and wait until the indicator lights up.
The appliance is not powered.	The appliance is not connected correctly or the mains plug is defective.	Connect the appliance to the mains and check the power cord.
The appliance does not vacuum dirt from the floor.	The filter is clogged with dirt.	Clean the filter.
	The suction of the appliance is blocked.	Remove dirt from the suction opening.
	The dust tank is full.	Empty the dirt tank.

## WARRANTY REPAIR

For warranty repair, contact the dealer where you purchased the TESLA product.

### The warranty DOES NOT APPLY to:

- using the device for other purposes than it was designed to
- normal wear and tear
- failure to observe the „Important safety instructions“ stated in the user manual
- electrical or mechanical damage caused by improper use
- damage caused by natural elements such as water, fire, static electricity, power surges etcetera
- damage caused by an unauthorized repair
- unreadable serial number



## DECLARATION OF CONFORMITY

We, INTER-SAT LTD, org. složka, declare that this device complies with the essential requirements and other relevant provisions of the standards and regulations relevant to the type of equipment.



This product complies with the requirements of the European Community.



When this crossed-out wheeled bin symbol is attached to a product it means that the product is covered by the European Directive 2002/96/EC. Please inform yourself about the local separate collection system for electrical and electronic products. Please act according to your local rules and do not dispose of your old products with your normal household waste. Correct disposal of your old product helps to prevent potential negative consequences for the environment and human health.

Due to the fact that the product is being developed and improved, we reserve the right to edit the user manual. You can always find the latest version of the this user manual at [www.tesla-electronics.eu](http://www.tesla-electronics.eu).

Design and specification may be changed without prior notice, print errors reserved.