

## Serie 6, Vestavný odsavač par, 80 cm, černé sklo, černá, matná DBB87DP60



### zvláštní příslušenství

DWZ1IB1B6	LongLife CleanAir filtr (náhradní)
DWZ1IB1J6	LongLife CleanAir recirkulační sada
DWZ1IB6K2	Prodloužení komínu, 450-854 mm
DWZ1IB6N2	Prodloužení komínu, 187-360 mm

- **Neviditelná elegance:** vytváří elegantní a jednoduchý vzhled, díky kterému je téměř neviditelný.
- **Maximum úložného prostoru:** Díky designu ve tvaru T získáte obrovský prostor a nosnost až 20 kg.
- **Matný finiš:** elegantní matný černý povrch s redukovanou viditelností otisků prstů.
- **Smart Hood Automatic:** automaticky upravuje rychlost ventilátoru na základě nastavení varné desky.
- **EcoSilence DriveTM:** tichý, energeticky úsporný a výkonný motor pro odsavače.

### Technické údaje

Typ konstrukce: .....	Vestavný/podstavný
Délka přívodního kabelu: .....	130 cm
Požadovaná velikost otvoru pro instalaci (v x š x h): .....	340mm x 760.0mm x 300mm mm
Výška spotřebiče: .....	60 mm
Minimální vzdálenost nad elektrickou varnou deskou: .....	430 mm
Minimální vzdálenost nad plynovou varnou deskou: .....	650 mm
Hmotnost netto: .....	10.3 kg
Druh ovládání: .....	Elektronický
Regulace výkonových stupňů: .....	3 stupně + intenzivní
Max. výkon odvětrání: .....	433 m <sup>3</sup> /h
Výkon ventilátoru při intenzivním stupni - recirkulace: .....	556.0 m <sup>3</sup> /h
Max. výkon recirkulace vzduchu: .....	413 m <sup>3</sup> /h
Výkon při intenzivním stupni - provoz odvětrávání: .....	699 m <sup>3</sup> /h
Maximum Air flow: .....	433 m <sup>3</sup> /h
Počet světelných zdrojů: .....	2
Hlučnost: .....	57 dB(A) re 1pW
Průměr odvětrávacího hrdla: .....	120 / 150 mm
Materiál tukového filtru: .....	Omyvatelný nerez
EAN: .....	4242005504466
Příkon: .....	115 W
Napětí: .....	220-240 V
Frekvence: .....	50; 60 Hz
Typ zástrčky: .....	zalitá zástrčka s uzemněním
Způsob montáže: .....	Vestavný



## Serie 6, Vestavný odsavač par, 80 cm, černé sklo, černá, matná DBB87DP60

### Design

- Instalace do horní skříňky.
- elegantní zapuštěná instalace pro bezproblémovou vestavbu do nástěnných skříněk
- Skleněný panel: čisté sklo s černým potiskem
- Zvětšený úložný prostor: až 10 kg na každé straně odsavače
- možnost odtahu i recirkulace

### Základní vlastnosti

- EcoSilenceDrive motor
- 2 x LED 3W, nastavitelná barevná teplota
- SoftLight: plynulé zapínání a vypínání světelných prvků
- funkce stmívání: možnost nastavení jasu světelných prvků
- barevná teplota: 3500 K
- intenzita světla: 437 lux
- počet tukových filtrů: 2

### Komfort

- skleněný panel s dotykovým ovládním zajistí snadné ovládání a vylepší vedení vodní páry
- Ochrana skříňky: dodatečná boční a zadní ochrana proti páře
- ventilátor a světlo se automaticky zapínají a vypínají otevřením a zavřením skleněného panelu
- Touch Light: osvětlení můžete zapnout a vypnout samostatně, a to i při zavřeném skleněném panelu – stačí se jen dotknout ovládací plochy.
- 3 stupně výkonu + 1 intenzivní
- automatický návrat z intenzivního stupně výkonu do normálního nastavení po intenzivní stupeň s automatickým zpětným nastavením: 6 min
- doběh ventilátoru: 10 min

### Konektivita

- Home Connect: ovládat, sledovat a nastavovat funkce odsavače par prostřednictvím chytrého telefonu nebo tabletu (pouze v zemích, kde je k dispozici služba Home Connect)
- AutoControl, hlavní vypínač, Smart Device, turning the vapour visor: automaticky zapne odsavač par při vaření díky WiFi propojení odsavače par a vhodné varné desky
- Smart Hood Automatic: odsavač par automaticky přizpůsobuje rychlost ventilátoru na základě informací varné desky, která průběžně poskytuje údaje o vaření (funguje se všemi současnými indukčními varnými deskami Serie I 6; u ostatních varných desek s připojením Home Connect lze odsavač ovládat přímo z varné desky, pokud je k dispozici připojený účet Home Connect).
- možnost ovládání hlasem prostřednictvím běžných jazykových asistentů
- profily výkonu: prostřednictvím aplikace Home Connect si můžete vybrat mezi standardním, smart výkonem nebo smart tichým profilem, abyste zvýšili rychlost odsávání nebo snížili hlučnost ventilátoru.
- tlačítko Oblíbené: přímý přístup k oblíbeným funkcím pomocí konfigurovatelného tlačítka (k dispozici s připojeným účtem Home Connect).
- Spuštění chytré domácnosti pomocí tlačítka Oblíbené (k dispozici s připojeným účtem Home Connect): otevřete chytrý vesmír pomocí odsavače par (vyžadována partnerská služba).

- LED osvětlení s nastavitelnou teplotou světla: umožňuje přizpůsobit teplotu světla vašim osobním potřebám prostřednictvím aplikace Home Connect
- indikátor nasycení a funkce vynulování ukazatelů tukového a pachového filtru jsou k dispozici prostřednictvím aplikace Home Connect
- funkce doběhu: k dispozici prostřednictvím aplikace Home Connect
- funkce intervalového odsávání: k dispozici prostřednictvím aplikace Home Connect
- funkci Home Connect lze rozšířit o mnoho aplikací, které nabízejí i externí partneři
- možnost aktualizace spotřebiče (dostupná s připojeným účtem Home Connect): udržujte spotřebič vždy v aktuálním stavu s nejnovějším softwarem.

### Komfort při čištění

- hladné povrchy bez záhybů, které se snadno čistí
- kovový tukový filtr, vhodný do myčky na nádobí
- povrchová úprava pro snazší údržbu a méně otisků prstů

### Odvětrání:

- podle norem EN 61591 a EN/IEC 60704-2-13 může odsavač par při odtahu dosáhnout následujících hodnot: stupeň 1: výkon odsávání 244 m<sup>3</sup>/h; hlučnost 42 dB (A) re1pW stupeň 2: výkon odsávání 339 m<sup>3</sup>/h; hlučnost 50 dB (A) re1pW stupeň 3: výkon odsávání 433 m<sup>3</sup>/h; hlučnost 57 dB (A) re1pW intenzivní: výkon odsávání 699 m<sup>3</sup>/h; hlučnost 68 dB (A) re1pW
- třída spotřeby energie: A+\* (na stupnici třídy energetické účinnosti od A+++ do D)
- průměrná spotřeba energie: 27.2 kWh/rok\*
- třída účinnosti odsávání: A\*
- třída účinnosti osvětlení: A\*
- třída účinnosti tukového filtru: B\*

### Recirkulace:

- Pro recirkulaci je nutná CleanAir recirkulační sada (jako zvláštní příslušenství)
- Pachový filtr LongLife Clean Air absorbuje intenzivní pachy, jako je aroma z ryb a pyl. Životnost filtru lze prodloužit až čtyřikrát díky možnosti regenerace v troubě.
- Podle norem EN 61591 a EN/IEC 60704-2-13 může váš spotřebič dosáhnout v režimu recirkulace s recirkulační řadou LongLife Clean Air (k dispozici jako volitelné příslušenství) následujících hodnot:
- stupeň 1: výkon odvětrání 231 m<sup>3</sup>/h; hlučnost 53 dB(A) re1pW
- stupeň 2: výkon odvětrání 329 m<sup>3</sup>/h; hlučnost 61 dB(A) re1pW
- stupeň 3: výkon odvětrání 413 m<sup>3</sup>/h; hlučnost 66 dB(A) re1pW
- intenzivní 1: výkon odvětrání 556 m<sup>3</sup>/h; hlučnost 72 dB (A) re1pW

### Technické informace a udržitelnost

- Údaje o spotřebě:
- příkon: 115 W
- napětí: 220 - 240 V
- Udržitelnost:
- Made in Germany: vyrobené v CO<sub>2</sub> neutrálním výrobním závodě
- obalové materiály jsou šetrné k životnímu prostředí
- Long-life Clean Air pachový filtr s až 4krát delší životností
- Smart Hood Automatic pro dosažení nejlepších výsledků při minimální spotřebě energie

### Informace o plánování a instalaci:

- vestavný designový odsavač par: easy installation system
- Rozměry spotřebiče (VxŠxH): 340 x 798 x 298 mm
- uzavřené rozpěrky pro instalaci do nástěnných skříněk s maximální

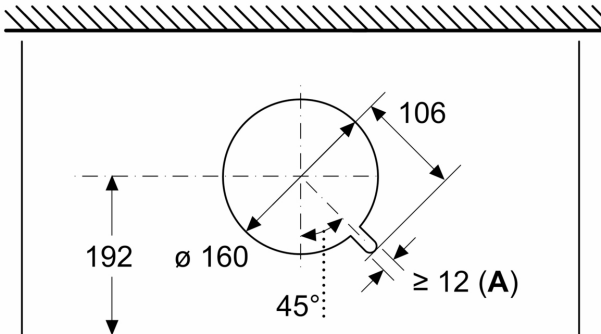
hloubkou až 360 mm

- pro instalaci odsavače par do vyšších nástěnných skříněk lze jako volitelné příslušenství dokoupit prodloužení komínu
- průměr potrubí Ø 150 mm
- délka připojovacího kabelu se zástrčkou: 1.3 m

test

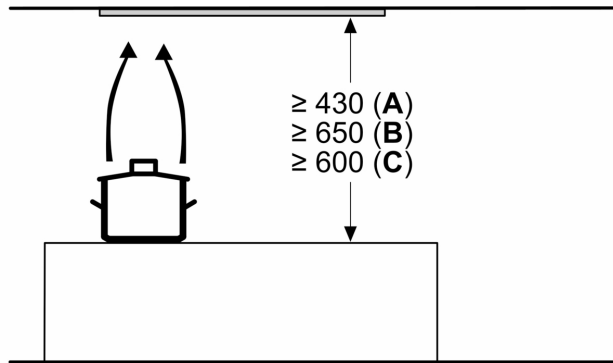
**Serie 6, Vestavný odsavač par, 80 cm, černé sklo, černá, matná DBB87DP60**

Rozměry v mm  
Pohled shora



**A:** Kabelová průchodka

Rozměry v mm

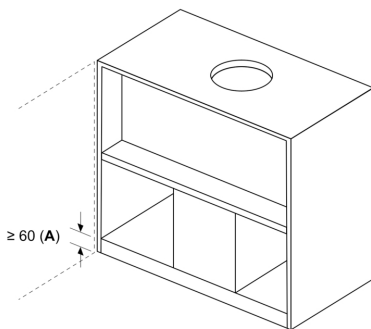


**A:** Elektrická

**B:** Plynové spotřebiče – od horního okraje roštu pod hrnce

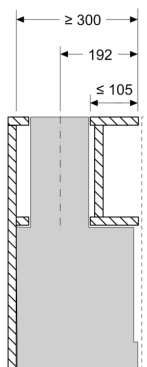
**C:** Elektrické spotřebiče – pro Austrálii a Nový Zéland

Rozměry v mm  
Příklad instalace s policí na kořeni

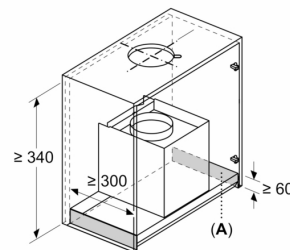


**A:** Prostor bez závěsů

Příklad montáže do skříněk s příčnou vzpěrou, pokud není možná montáž s prodloužením komína (zvláštní příslušenství)



Rozměry v mm  
Požadavky na montáž v případě výměny



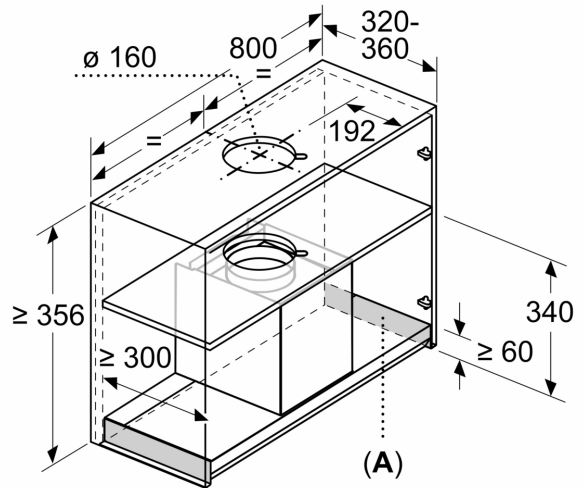
**A:** Prostor bez závěsů

Montážní požadavky pro výměnu stávajících montážních řešení za integrovanou designovou digestoř bez výměny skřínky

Rozměry v mm  
Čelní pohled

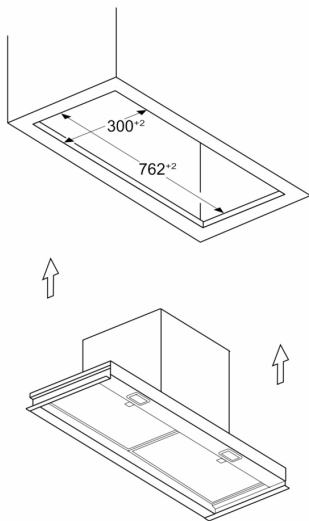


Rozměry v mm  
Příklad vestavby

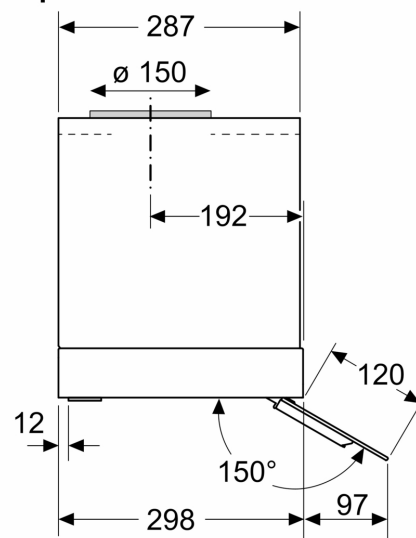


A: Prostor bez závěsů

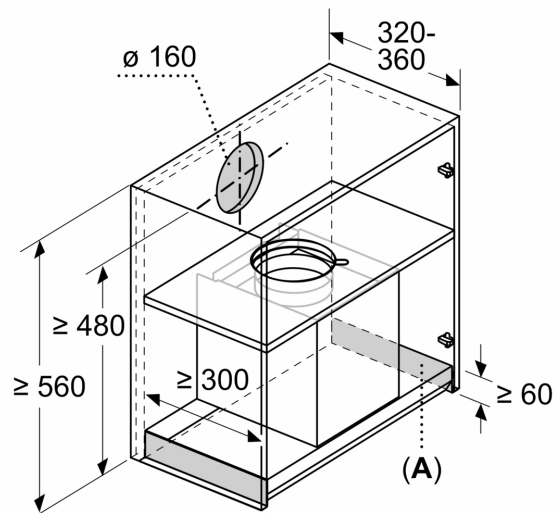
Rozměry v mm  
Příklad instalace do výřezu v nábytku



Rozměry v mm  
Boční pohled



Rozměry v mm



**A:** Prostor bez závěsů