

**Dvoudveřová
kombinovaná chladnička**
NÁVOD K OBSLUZE

PHILCO



Famous for Quality the World Over

PC 1721 BI

Vážený zákazníku

Děkujeme, že jste zakoupil výrobek značky PHILCO. Aby váš spotřebič sloužil co nejlépe, přečtěte si všechny pokyny v tomto návodu.

OBSAH

ČÁST 1: PŘED UVEDENÍ DO PROVOZU	2
• Bezpečnostní opatření.....	2
• Bezpečnostní pokyny pro plyn R600a.....	4
ČÁST 2: POPIS PŘÍSTROJE	5
ČÁST 3: INSTALACE	6
• Přeprava a rozbalení	6
• Umístění.....	7
• Instalace	8
• Otočení směru otevírání dvířek	13
• Čištění před použitím.....	13
• Elektrické zapojení	13
ČÁST 4: NASTAVENÍ TEPLoty	15
• Nastavení termostatu.....	15
• Přepínač Super Freeze a nízké venkovní teploty (v závislosti na modelu).....	15
• Zapnutí spotřebiče.....	16
ČÁST 5: VNITŘNÍ OSVĚTLENÍ.....	18
ČÁST 6: USPOŘÁDÁNÍ POTRAVIN.....	19
• Rady pro chlazení potravin	19
• Tabulka uchovávání potravin v chladničce	19
• Ukládání mražených potravin	20
• Tabulka uchovávání potravin v mrazničce	21
ČÁST 7: ODMRAZOVÁNÍ.....	22
ČÁST 8: PRAVIDELNÁ UDRŽBA	23
• Čištění spotřebiče.....	23
ČÁST 9: CO MÁM DĚLAT, JESTLIŽE.....	25
ČÁST 10: VÝKONNOSTNÍ ŠTÍTEK/ TECHNICKÉ ÚDAJE	27

ČÁST 1: PŘED UVEDENÍM DO PROVOZU

Bezpečnostní upozornění

Symbols:



Obecné rady pro optimální provoz spotřebiče



Obecné nebezpečí



Horké povrchy

Než uvedete spotřebič do provozu

- Pročtete si pozorně návod k použití a k montáži před instalací, zapnutím a používáním přístroje! Tento návod obsahuje důležité informace týkající se instalace, použití a údržby spotřebiče. Návod si uschovejte i pro pozdější nahlédnutí, případně pro další majitele spotřebiče v případě dalšího prodeje výrobku.



Pokud je spotřebič přepravován v horizontální poloze, olej z kompresoru může zatéct do chladicího okruhu. Proto ponechte spotřebič po dobu 12 hodin před zapnutím ve vertikální poloze, aby olej natekl zpět do kompresoru.



Po vybalení spotřebič pečlivě prohlédněte, zda není nikterak poškozen. Přesvědčte se také, že kabel není poškozen. Zjistíte-li nějaké závady, vypněte spotřebič a kontaktujte prodejce nebo v případě poškozeného přívodního kabelu servisní centrum. Pokud je přístroj a všechny jeho součásti v pořádku, nainstalujte podle pokynů v příslušné kapitole.

- Při instalaci spotřebiče na místo, popř. při posouvání spotřebiče, by mohlo dojít k jeho promáčknutí nebo poškození přívodního kabelu. Zkontrolujte, zda přívodní kabel nikde nepřekáží.
- Před připojením spotřebiče ke zdroji elektrické energie se ujistěte, že kapacita systému odpovídá údajům uvedených na výkonnostním štítku spotřebiče.
- Jakékoliv úpravy domácí elektroinstalace nezbytné pro připojení spotřebiče mohou být provedeny pouze odborným pracovníkem.



Přesouváte-li spotřebič z jeho obvyklé pozice, je nutné si uvědomit, že i když jste odpojili přívodní kabel, součásti na zadní straně spotřebiče mohou být ještě po určitou dobu velmi horké.




Tento spotřebič není určen pro vestavby. Nezakrývejte nebo nezastavujte otvory přívodu a odvodu vzduchu. Nedostatečné odvětrání způsobí špatnou funkci a poškození spotřebiče.


Provoz přístroje

- Používejte spotřebič pouze k účelům, ke kterým je určen.
- Tento spotřebič je určen výhradně pro domácí použití, pro uchovávání nebo zmrazování potravin a k přípravě ledu.
- Teplota uvnitř chladničky i mrazničky může mírně stoupat nebo klesat, tato zařízení nejsou proto vhodná k uchovávání výrobků (např. léků), které vyžadují stabilní teplotu.





Nepoužívejte uvnitř spotřebiče žádné další elektrospotřebiče (např. topná tělesa, elektrické zmrazlinové stroje atd.) Hrozí nebezpečí výbuchu!


 Neukládejte do chladničky potraviny s hořlavými hnacími plyny (např. spreje) a žádné výbušném, kontaminující nebo těkavé látky. Hrozí nebezpečí výbuchu!

 Neskladujte v mrazicím prostoru tekutiny v lahvích a plechovkách (zejména nápoje s obsahem oxidu uhličitého). Láhve a plechovky mohou prasknout!

- Vysokoprocentní alkohol ukládejte jen s pevným uzávěrem a ve svislé poloze.
- Nepoužívejte podstavec, zásuvky, dvířka spotřebiče atd. jako stupátko nebo jako opěrku. Hrozí nebezpečí zranění osob nebo poškození spotřebiče.
- Dbejte na to, aby se plastové součásti spotřebiče a těsnění dveří neznečistilo olejem nebo tukem. Plastové součásti a těsnění se pak stávají porézní.
- Nekonzumujte zmrazené potraviny ihned po vyjmutí z mrazicího prostoru. Hrozí nebezpečí omrzlin!

 Vyhněte se delšímu kontaktu rukou se zmrazenými potravinami, ledem nebo odpařovacími trubkami. Hrozí nebezpečí omrzlin a přimrznutí!

 Nedoporučujeme vkládat horké tekutiny nebo jídla dovnitř chladničky a plnit nádoby až po okraj.


 Nepokládejte na chladničku křehké, těžké nebo nestabilní předměty.

Děti v domácnosti

- Nikdy nenechávejte obaly a jejich součásti dětem. Hrozí nebezpečí otravy nebo udušení skládacími kartony a fóliemi!
- Tento spotřebič není žádnou hračkou pro děti!
- U spotřebičů se zámek na dveřích: nenechávejte klíče v dosahu dětí!
- Pokud již chladničku nebudete používat, demontujte dvířka, těsnění, police a uložte je na bezpečné místo. Předjete tak nebezpečí uvíznutí dítěte uvnitř chladničky.

Údržba a čištění

 Dříve než začnete s pravidelnou nebo mimořádnou údržbou, odpojte přívodní kabel spotřebiče nebo vypínejte jištění. Netahejte nikdy za síťový přívodní kabel, ale vždy přímo za vidlici.

 Nepoužívejte mechanická ani jiná zařízení, mimo zařízení doporučených výrobcem, k tomu, abyste urychlili proces rozmrazování.

- Neodmrazujte nebo nečistěte spotřebič pomocí parního čistícího přístroje! Pára může vniknout do elektrických součástí spotřebiče, kde by mohlo dojít ke zkratu. Hrozí nebezpečí zásahu elektrickým proudem!
- Zmrzlou vrstvu ledu a přimrzlé potraviny neodstraňujte nožem nebo ostrým předmětem. Můžete tím poškodit trubky na chladicí médium. Při úniku chladicího média může dojít k poranění očí, nebo se může vznítit.

Všeobecné pokyny

- Zařízení není určeno pro použití osobami (včetně dětí) se sníženými fyzickými, smyslovými nebo psychickými schopnostmi, nedostatkem zkušeností a znalostí, pokud nejsou pod dozorem nebo nebyly poučeny o použití zařízení osobou odpovědnou za jejich bezpečnost. Děti by měly být pod dozorem, aby si se zařízením nehrály.
- Tento spotřebič je otestován v souladu se směrnicemi platnými v Evropské Unii.
- Těsnost chladicího okruhu je přezkoušena.
- Tento výrobek odpovídá příslušným bezpečnostním ustanovením pro elektrické spotřebiče platným v Evropské Unii.

Technická bezpečnost



Spotřebič obsahuje chladicí plyn, ISOBUTHAN (R600a). Spotřebič přepravujte či přesouvejte jen s maximální opatrností, vyhněte se nadměrným nárazům a otřesům, aby nedošlo k poškození spotřebiče. Pokud dojde k poškození chladicího okruhu a možnému úniku chladicího plynu, vzniká riziko výbuchu, který může být vyvolán jiskrou nebo plameny. Pokud spotřebič vykazuje známky poškození, nesmí být uveden do provozu. V takovém případě kontaktujte servisní centrum, vyvětrejte místnost, kde je zařízení umístěno a zamezte šíření plamenů nebo jiným zásahům do zařízení.

Bezpečnostní pokyny pro plyn R600a

Opatření v případě nenadálého úniku

Pokud lze větrat, nechte materiál odpařit.

Vlastnosti plynu

Plyn je vysoce hořlavý, je nutno zcela vyloučit kontakt s otevřeným ohněm a horkými povrchy. Protože je plyn R600a těžší než vzduch, může docházet k jeho vysoké koncentraci u země, kde je větrání slabé.

První pomoc

Vdechnutí

Odvedte zasaženou osobu ze zamořeného prostoru na teplé, dobře větrané místo. Dlouhodobý pobyt v zamořeném území může způsobit dušení, případně ztrátu vědomí. Pokud je to nutné, zaveďte umělé dýchání a v mimořádně vážné situaci, pod odborným lékařským dohledem, podejte kyslík.

Kontakt s pokožkou

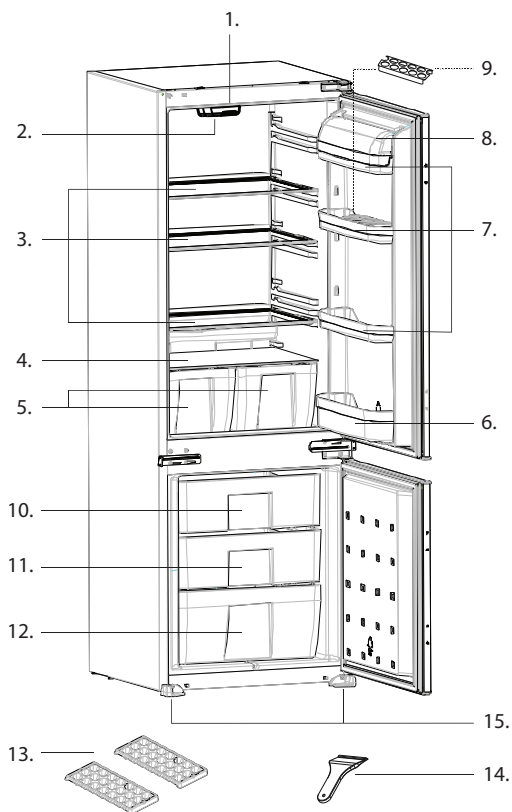
Při nahodilém kontaktu s pokožkou nedojde k ohrožení zdraví, raději důkladně omyjte postižené místo. Tekutý postřík nebo rozprášená tekutina mohou způsobit omrzliny, omyjte postižené místo velkým množstvím vody a přivolejte ošetřujícího lékaře.

Kontakt s očima

Pokud jsou zasaženy oči, vymyjte je velkým množstvím vody, snažte se přitom mít oči otevřené, a co nejdříve zavolejte specializovaného lékaře.

Pokud dojde ke styku s plynem nebo vdechnutí plynu R600a, kontaktujte svého lékaře.

ČÁST 2: POPIS PŘÍSTROJE



- | | |
|-------------------------------------|---|
| 1. Termostat | 9. Přihrádka na vejce |
| 2. Osvětlení a kryt osvětlení | 10. Kryt schránky mrazáku |
| 3. Police | 11. Zásuvka mrazáku |
| 4. Kryt zásuvky na ovoce a zeleninu | 12. Spodní zásuvka mrazáku |
| 5. Zásuvky na ovoce a zeleninu | 13. Tvořítko na led |
| 6. Police na lahve | 14. Plastová škrabka na odstranění ledu |
| 7. Prostřední police | 15. Nastavitelné nohy |
| 8. Kryt horní police* | |

* Pouze u vybraných modelů

POZNÁMKA:

Rozdíly v obrázku se mohou měnit bez předchozího upozornění.

ČÁST 3: INSTALACE

Přeprava a rozbalení

Pokud je spotřebič přepravován v horizontální poloze, olej z kompresoru může natéct do chladicího okruhu. Proto ponechte spotřebič po dobu 12 hodin před zapnutím ve vertikální poloze, aby olej natekl zpět do kompresoru.

Odstraňte vnější obal, sejměte ochranný film z povrchu spotřebiče (je-li použit) a očistěte vnější část spotřebiče k tomu určeným přípravkem. Nepoužívejte škrabky ani hrubé látky, které by mohly nevratně poškodit povrchy spotřebiče. Opatrně odstraňte veškeré papíry a lepicí pásky ze spotřebiče, dveří a dalších částí zabalených v polystyrenu. Vyjměte dokumenty a příslušenství zevnitř spotřebiče.

Obalový materiál je recyklovatelný a je označen symbolem recyklace. Při likvidaci se řiďte místními předpisy. Obalové materiály (plastové sáčky, polystyrenové části, atd.) musí být uchovány mimo dosah dětí, protože představují možný zdroj nebezpečí.

Spotřebič pečlivě prohlédněte. Zjistíte-li nějaké vady, ukončete instalaci a kontaktujte prodejce.

Provozní podmínky

Správný provoz spotřebiče, teploty chlazení a mražení jsou garantovány pouze při zachování následujících podmínek:

- Teplota místnosti, ve které je spotřebič umístěn, odpovídá klimatické třídě uvedené na výkonostním štítku spotřebiče.
- Maximální relativní vlhkost okolí: 90%.
- Spotřebič musí být umístěn v dostatečné vzdálenosti od zdrojů tepla (např. pečící trouby, centrálního vytápění, přímých slunečních paprsků atd.).
- Zařízení musí být umístěno tak, aby bylo chráněno před povětrnostními vlivy.
- Pravidelná údržba je prováděna dle pokynů v tomto návodu.
- Větrací otvory v krytu spotřebiče nesmí být zakryty žádnými zábranami.
- Správná instalace (např. vyvážení, kapacita systému odpovídá údajům na výkonostním štítku spotřebiče).

Tabulka – Klimatická třída

Klimatická třída	Teplota okolí
SN	+10°C až +32°C
N	+16°C až +32°C
ST	+16°C až +38°C
T	+16°C až +43°C

Umístění

Prostor pro umístění spotřebiče musí splňovat požadavky uvedené v odstavci „Provozní podmínky“ a musí mít stabilní podlahu s nosností odpovídající nosnosti spotřebiče.

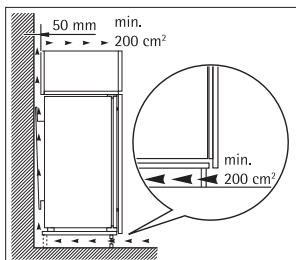
Spotřebič je určen pro vestavbu.

Dále musíte zachovat vzdálenosti a rozměry spotřebiče, aby byla zajištěna jeho správná funkce:

1. Horní část nejméně 20 cm;
2. Zadní část nejméně 10 cm;
3. Stěna na straně, kde se otevírají dveře nejméně 30 cm.

Požadavky na větrání

Prostor za spotřebičem musí umožňovat dostatečné proudění vzduchu.



Vyrovnejte spotřebič pomocí nastavitelných noh, zajistěte mezeru mezi spodním okrajem spotřebiče a zemí, aby byla zajištěna cirkulace chladicího vzduchu, čímž zajistíte optimální výkon chladicího okruhu.

Zkontrolujte, zda žádné potrubí pro oběh chladiva není během instalace žádným způsobem poškozeno.

- Používejte spotřebič pouze k účelům, ke kterým je určen.
- Spotřebič musí být umístěn na pevném a rovném povrchu.

Tímto způsobem bude zajištěn volný oběh chladiva a účinný provoz vašeho spotřebiče.

- Pokud je to možné, umístěte spotřebič do chladné, dobře větrané a suché místnosti.
- Neumísťujte spotřebič na přímé sluneční světlo ani do místnosti s vysokou teplotou, do blízkosti jakýchkoliv zdrojů přímého tepla, jako je topení, trouba, sporák atd. – to by znamenalo, že kompresor by musel pracovat mnohem více, a výsledkem by byla i znatelně vyšší spotřeba energie.

Pokud nelze předejít instalaci v blízkosti přímého zdroje tepla, doporučujeme mezi spotřebič a tepelný zdroj umístit vhodnou izolační desku (nepoužívejte azbest), nebo alespoň dodržet následující minimální vzdálenosti:

- Od plynového nebo elektrického sporáku 3 cm;
- Od radiátoru nebo trouby, apod. 30 cm;
- Od jiného chladicího spotřebiče 2 cm.

Na spotřebič neumísťujte žádné spotřebiče, které na spotřebič uvolňují teplo, jako jsou mikrovlnné trouby, opékače topinek, apod.

Nikdy nezakrývejte ventilační mřížku. Zástrčku vytahujte zatažením za samotnou vidlici, při odpojování spotřebiče od sítě nikdy netahejte za kabel.



Před zapnutím, spotřebič nechte v konečném umístění stát 12 hodin, oběh chladiva se tak stabilizuje a nevyskytnou se žádné provozní problémy. Před připojením spotřebiče k síti se přesvědčte, že je uvnitř zcela suchý – zejména v rozích.

Varování před nebezpečím

Chladivo může být vysoce hořlavé, v závislosti na složení. Okruh chladiva byl hermeticky uzavřen a utěsněn a byl mnohokrát testován na možné úniky. Jakýkoliv neodborný zásah může způsobit nebezpečí požáru. Ujistěte se, že nedochází k žádnému mechanickému narušení či vlivu na oběh paliva, zejména v přístupných částech okolo kompresoru.

Do chladicího systému může zasahovat pouze odborně kvalifikovaný personál.

Instalace

POZNÁMKA:

Doporučujeme, aby instalaci provedl autorizovaný servisní technik.

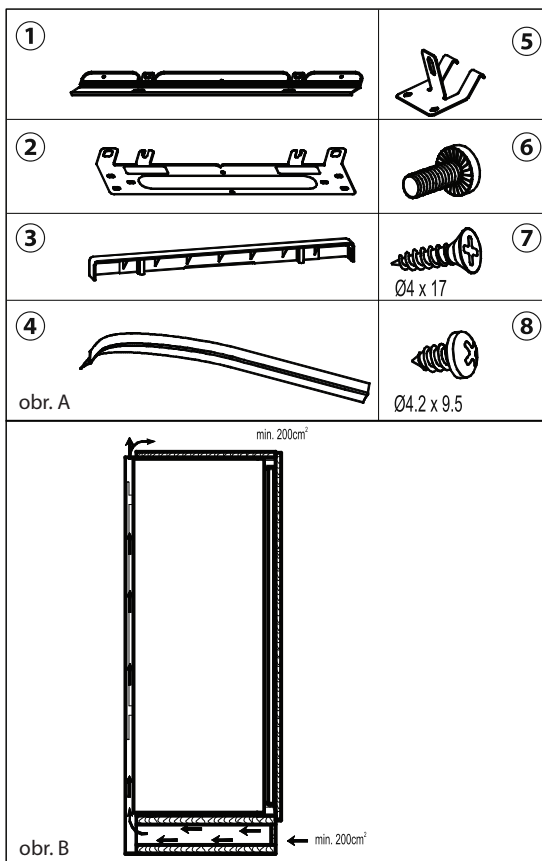
Před instalací si pečlivě přečtete všechny instrukce uvedené v tomto návodu.

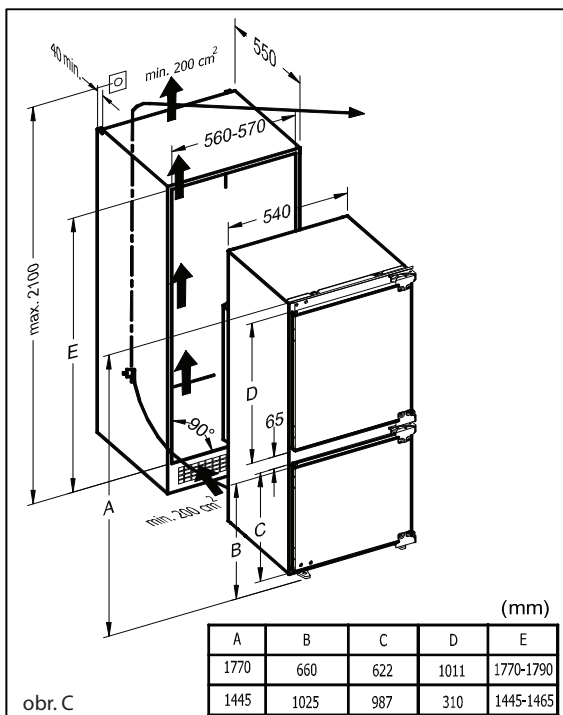
Instalujte spotřebič pouze na rovný a suchý povrch.

Změňte směr otevírání dvířek, pokud je to nutné.

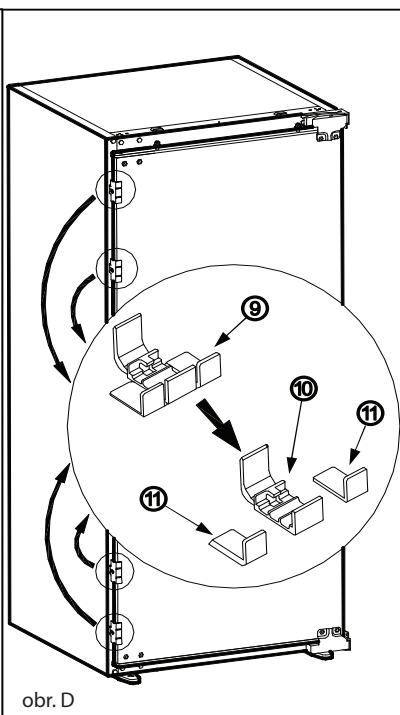
1. Podle obrázku A zkontrolujte dodávané příslušenství.
2. Otevřete balení. Vyjměte distanční vložku ⑨ a rozlomte ji na 3 části, jak je znázorněno na obrázku D. Střední část je kolejnice závěsu dvířek ⑩. Ostatní dvě části jsou distanční vložky ⑪.
3. Do mezery na obrázku E vložte lištu ① a zajistěte šrouby ⑧, nedotahujte.
4. Protáhněte přívodní kabel skrz ventilační prostor a umístěte jej tak, aby bylo možné zástrčku přívodního kabelu snadno zapojit do síťové zásuvky po instalaci (obr. B – C).
5. Uřízněte okrajové těsnění na výšku výklenku a nalepte ji rubovou stranou na závěsy dvířek spotřebiče (obr. E).
6. Nadzdvihněte spotřebič a posuňte jej do kuchyňské linky.
7. Opřete spotřebič o kuchyňskou linku a zarovnejte přední nohy s předním okrajem kuchyňské linky (obr. F).
8. Otevřete dvířka spotřebiče a pomocí šroubů ⑦ zašroubujte přední nohy (obr. G).
9. Nyní dotáhněte lištu ① pomocí šroubů ⑦ (obr. G).
10. Pomocí šroubů ⑦ připevněte závěsy ke dvířkům kuchyňské linky (obr. G).
11. Zavřete dvířka spotřebiče. Vyšroubujte a vyjměte matice ⑭, podložky ⑬, seřizovací šrouby ⑫ z horní dvířek ⑰ spotřebiče (obr. H).
12. Vyjměte vložky z pásků na kolejnicích závěsu dvířek ⑩. Umístěte kolejnice závěsu dvířek ⑩ na horní dvířka ⑰ spotřebiče vložením hlavních šroubů do otvorů v horních dvířkách ⑰ spotřebiče, zarovnaním předního povrchu kolejnic závěsu dvířek ⑩ a dvířek spotřebiče. Nechte kolejnice závěsu dvířek ⑩ připevnit na horní dvířka spotřebiče ⑰ (obr. H).
13. Nasadte závěs dvířek ② na kolejnici ⑩ (obr. J – K).
14. Vyjměte vložky z pásků na přední straně závěsu dvířek ②.
15. Vyjměte vložky z pásků na vložkách dvířek ⑪ a připevněte je na horní dvířka ⑰ blíže k horním rohům (obr. K).
16. Opřete dvířka ⑰ o závěs dvířek ②, zarovnaním vložek dvířek ⑪ nalevo, napravo a na horních rozích se stranami spotřebiče nebo s dvířky blíží a horní části kuchyňské linky (obr. K).

17. Ujistěte se, že horní dvířka ⑮ jsou připevněna na závěsu dvířek ②. Táhněte dvířka ⑮ spotřebiče tak, aby závěs dvířek ② se po kolejnici závěsu dvířek ⑩ volně posouvala. Zkontrolujte, zda závěs dvířek ② zůstává upevněn na horních dvířkách ⑮ (obr. L).
18. Položte horní dvířka ⑮ na podlahu a přišroubujte závěs dvířek ② na horní dvířka ⑮ pomocí šroubů ⑦ (obr. L).
19. Abyste zabránili možným chybám, jsou plastové rozpěrky ④ připevněny na závěsu dvířek ②. Vyjměte plastové rozpěrky ④ (obr. M).
20. Vyjměte kolejnice závěsů dvířek ⑩ z horních dvířek ⑮. Připevněte seřizovací šrouby ⑫ do otvorů horních dvířek ⑮ ponecháním nezbytného prostoru pro použití dveřní rozpěry ⑪ (obr. N).
21. Otevřete horní dvířka spotřebiče ⑮. Umístěte horní dvířka ⑮ ke spotřebiči vložením seřizovacích šroubů ⑫ do otvorů v závěsu dvířek ② (obr. N).
22. Vložte podložky ⑬ a zašroubujte matice ⑭ na seřizovací šrouby ⑫ (obr. N).
23. 1-2mm mezera mezi samotným spotřebičem a dvířky je nutná pro správný chod spotřebiče. Zavřete dvířka a proveďte nastavení dvířek kuchyňské linky ⑮ pomocí připevněním nebo uvolněním seřizovacích šroubů ⑫ pro vertikální nastavení a pomocí otvorů v závěsu dvířek ② v dalším směru (obr. P1).
24. Vložte upevnění spodní části dvířek ⑤ do spodní části horních dvířek spotřebiče ⑮, mezi horní dvířka spotřebiče ⑮ a horní dvířka kuchyňské linky ⑮. Přišroubujte upevnění spodní části dvířek ⑤ ke spotřebiči pomocí šroubů ⑥ (obr. O).
25. Přišroubujte upevnění spodní části dvířek ⑤ k horním dvířkům kuchyňské linky ⑮ pomocí šroubů ⑦ (obr. O).
26. Pro nastavení prostoru mezi horními dvířky kuchyňské linky ⑮ a spotřebičem samotným uvolněte šrouby ⑥ a poté nastavte prostor mezi horními dvířky spotřebiče ⑮ a horními dvířky kuchyňské linky ⑮ pomocí pružinového efektu upevnění spodní části dvířek ⑤, zatímco znovu připevňujete šrouby ⑥.
27. Nasadte kryt závěsu ③ na závěs dvířek ② (obr. P2).
28. Celý postup opakujte pro dolní dvířka.

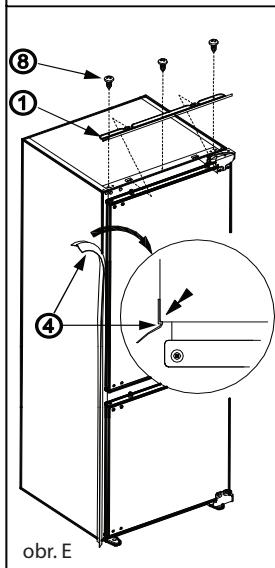




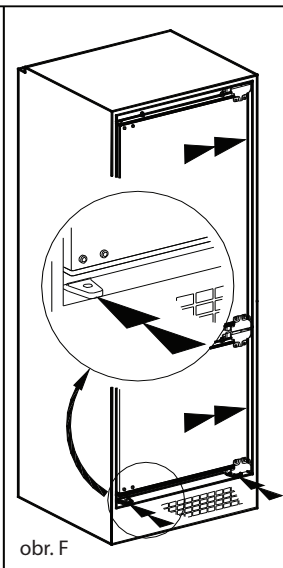
obr. C



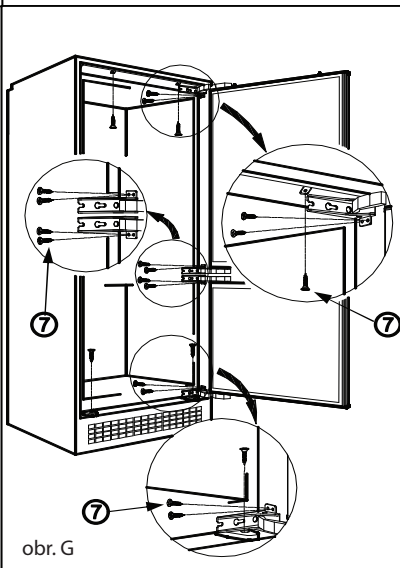
obr. D



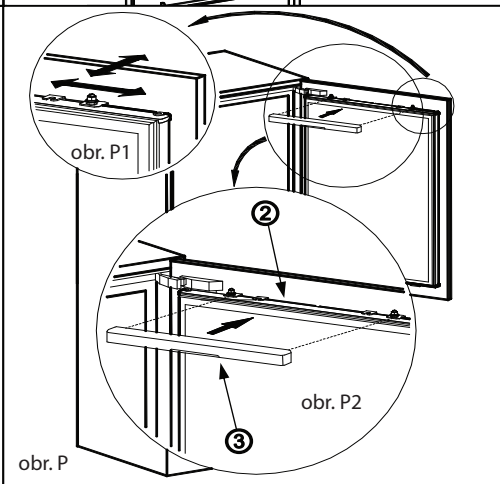
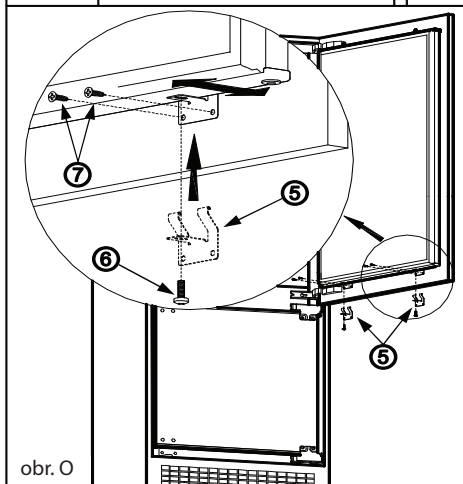
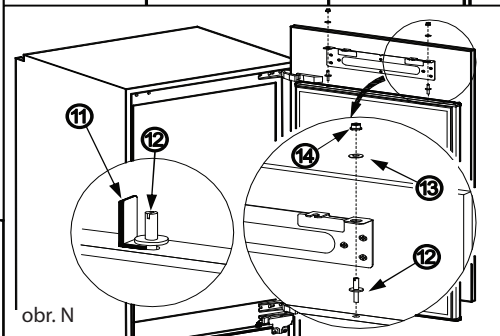
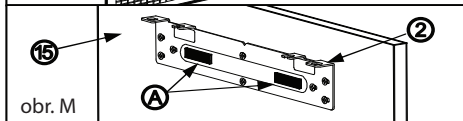
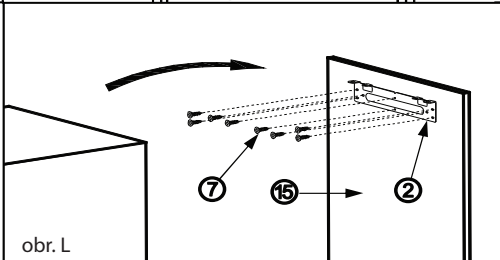
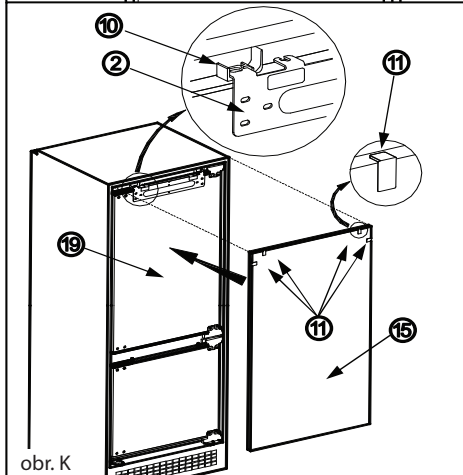
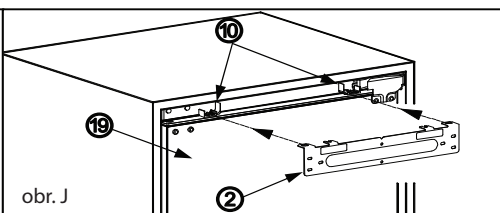
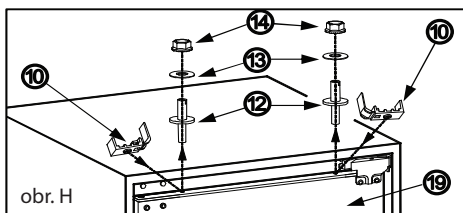
obr. E



obr. F



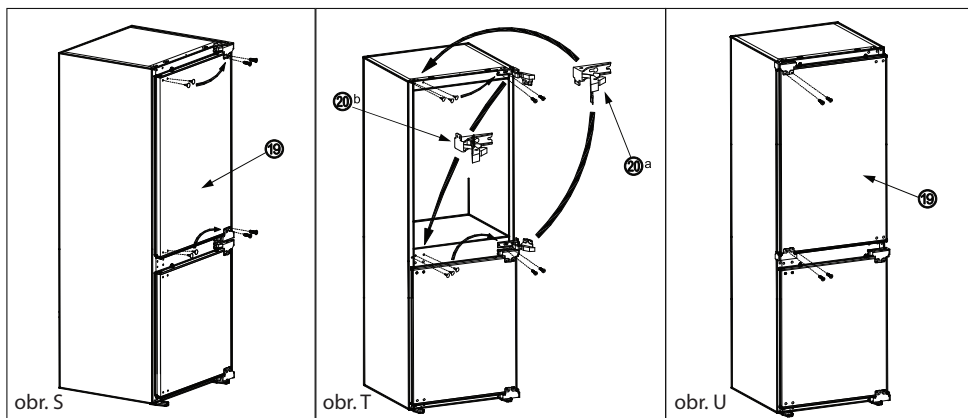
obr. G



Otočení směru otevírání dvířek

Buďte opatrní, abyste si nepřiskřípli prsty do závěsů (horní závěs 20a a dolní závěs 20b).

1. Vyšroubujte šrouby z předního povrchu horních dvířek 19. Vyjměte horní dvířka spotřebiče 19 a uložte na bezpečném místě (obr. S).
2. Vezměte záslepky z přední části horních dvířek 19 a vložte je do otvorů na opačné straně (obr. S).
3. Otevřete závěs horních dvířek 20a a závěs dolních dvířek 20b (obr. S) a rozmontujte se (obr. T).
4. Vložte záslepky na druhou stranu (obr. T).
5. Vložte závěs horních dvířek 20a a závěs dolních dvířek 20b do protějšího rohu (obr. T).
6. Nasadte horní dvířka 19 (obr. U).
7. Opakujte celý proces pro dolní dvířka.



Čištění před použitím

Přesvědčte se, že jste odstranili ze spotřebiče veškeré lepicí pásky sloužící k uchycení příslušenství. Pak očistěte veškeré vnitřní části vlažnou vodou s neutrálním čistícím prostředkem, octem nebo uhličitánem sodným – tím odstraníte charakteristický zápach nových součástí – následně pečlivě vysušte. Nepoužívejte saponáty nebo agresivní přípravky, které by mohly poškodit povrchy.

Elektrické zapojení

Předtím, než zapojíte zástrčku do síťové zásuvky, zajistěte, zda:

- Máte zcela suché ruce.
- Napětí a frekvence uvedené na výkonnostním štítku spotřebiče odpovídají údajům, které jsou v domácí napájecí síti (povolena tolerance od -6% do +6% pro jmenovité napětí, pro použití při jiných napětích, použijte měnič napětí odpovídajících parametrů).
- Kabel a zástrčka nejsou poškozeny nebo skrípnuty těžkými předměty.
- Přívodní kabel není příliš napnutý, není povoleno používat prodlužovací kabel.



Nepřipojujte spotřebič k usměrňovači proudu (např. sluneční elektrárna) nebo pomocí prodlužovacího kabelu.



Spotřebič musí být připojen k fungujícímu uzemnění.

V případě, že síťová zásuvka domácího systému není uzemněna v souladu se současnými právními předpisy, připojte spotřebič po konzultaci se specializovaným technikem k samostatnému uzemnění.

Výrobce není zodpovědný za úrazy vzniklé následkem nerespektování těchto pokynů.



Pokud chladničku během instalace nevyrovnáte, nemusí se dvířka správně dovírat a těsnění nemusí řádně těsnit, což bude mít za následek problémy s chlazením, námrazou nebo vlhkostí. Je velmi důležité vyrovnaní chladničky.

Chladničku vyrovnáte pomocí nastavitelných noh – jejich otáčením ve směru hodinových ručiček chladničku zdviháte a jejich otáčením proti směru hodinových ručiček chladničku spouštíte.

ČÁST 4: NASTAVENÍ TEPLoty

Nastavení termostatu

Termostaty chladničky a mrazničky automaticky regulují teploty uvnitř jednotlivých oddělení. Otočením termostatu na hodnotu 5 dosáhnete nižší teploty. Posunutím termostatu do polohy „0“ vypnete spotřebič, který přestane a nebude chladit.

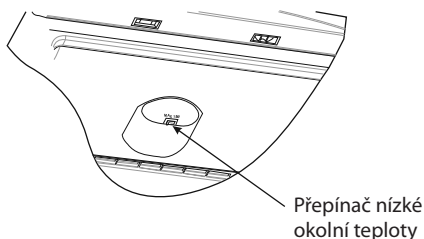
Nastavení termostatu mrazáku

- 0:** Spotřebič je vypnutý.
- 1-2:** Pro krátkodobé skladování potravin v mrazáku nastavte termostat mezi minimální a střední hodnotu.
- 3-4:** Pro dlouhodobé skladování potravin v mrazáku nastavte termostat na střední hodnotu.
- 5:** Pro zmrazení čerstvých potravin. Spotřebič bude nastaven na nejvyšší teplotu.

Pro modely A+

Oddělení mrazáku označené symbolem ******* se používá pro skladování mražených potravin a zamrazení čerstvých nebo uvařených potravin. Současně je spotřebič vhodný pro přípravu kostek ledu. Horní přihrádka mrazáku označená symbolem ****** je zvláště vhodná pro skladování zmrzliny nebo zmražených potravin určených k rychlé konzumaci nebo spotřebě.

Přepínač Super Freeze a nízké venkovní teploty (v závislosti na modelu)



- 0:** Poloha vypnuto.
 - I:** Poloha zapnuto.
- a) Super mrazení: Pokud okolní teplota vzroste nad 18°C, bude tento přepínač použitý jako přepínač super mrazení.
Pro zmrazení čerstvých potravin nebo rozsvícení červené světelné kontrolky zůstane spotřebič v provozu delší dobu. Jakmile dojde ke snížení venkovní teploty (nebo zhasne červená kontrolka), nastavte termostat na původní hodnotu.
 - b) Nízká okolní teplota: Pokud okolní teplota klesne pod 18°C, bude tento přepínač použitý jako přepínač nízké okolní teploty.
Pokud okolní teplota vzroste nad 18°C a pokud nechcete použít funkci super chlazení, je třeba tuto funkci vypnout.

POZNÁMKA:

- a) Pro úsporu energie nepřepínejte do polohy „1“, pokud není třeba.
b) Pokud červená světelná kontrolka svítí déle než 48 hodin, vypněte spotřebič a kontaktujte autorizovaný servis.

Zapnutí spotřebiče

Jakmile zapojíte zástrčku přívodního kabelu do síťové zásuvky, ujistěte se, že se rozsvítila světelná kontrolka napájení zeleně. Poté otočte termostaty chladničky a mrazáku do polohy mezi 2-4. (Pro dosažení nejlepší vnitřní teploty v chladničce nebo mrazáku nastavte termostat do polohy mezi 2 a 4.)

- Pokud jste zapnuli spotřebič poprvé, doporučujeme nechat spotřebič zapnutý bez vložených potravin po dobu alespoň 24 hodin, aby byla dosažena optimální teplota pro chlazení nebo mražení.
- Během této doby neotevírejte dvířka ani nevkládějte potraviny dovnitř chladničky ani mrazáku.
- Před opětovným zapnutím nebo zapojením zástrčky přívodního kabelu do síťové zásuvky nechte spotřebič alespoň 5 minut odpočinout, abyste zabránili poškození kompresoru.

Příslušenství

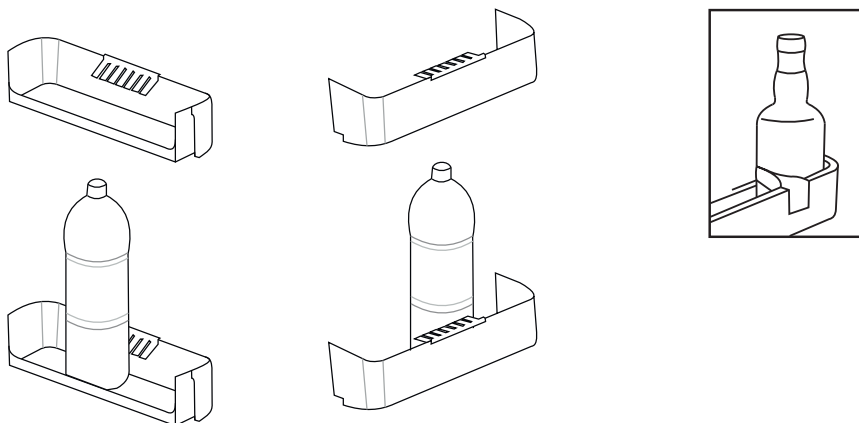
Miska pro přípravu kostek ledu

- Pro přípravu kostek ledu naplňte misku pro přípravu kostek ledu vodou a vložte ji do mrazáku.
- Po zamrznutí vody vyjměte zkroutěním misky podle obrázku uprostřed kostky ledu.

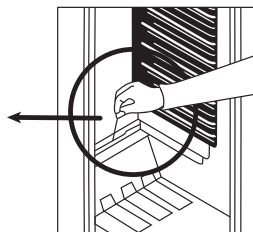
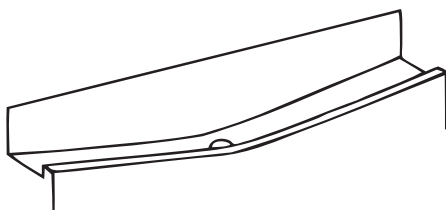


Držák na lahve (v závislosti na modelu)

Abyste zabránili rozlítí obsahu lahví nebo jejich převržení při otevírání dvířek, použijte držák na lahve. Současně také zabráníte tvorbě nežádoucího zvuku cinkání lahví při otevírání nebo zavírání dvířek chladničky.



Odmrazování chladničky



- Odmrazování chladničky probíhá automaticky během procesu chlazení. Voda je odváděna otvorem v zadní části chladničky do odpařovací nádoby, kde je automaticky odpařena.
- Abyste zajistili správné fungování automatického odmrazování chladničky, udržujte otvor a místo okolo něj čistý a volně průchozí.
- Pokud dojde ke znečištění, neprodleně tuto část vyčistěte, popř. nalijte 1/2 sklenice čisté vody do otvoru.

Odmrazování mrazáku



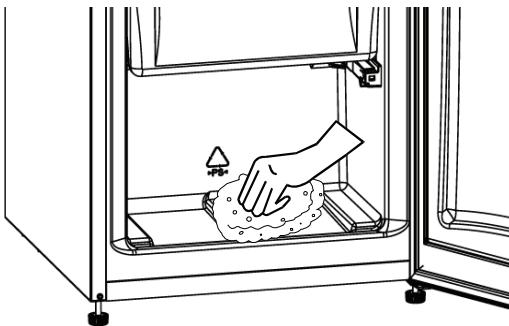
VAROVÁNÍ!

Nepoužívejte ostré předměty k odstranění zmrazených potravin nebo ledu, může dojít k poškrábání stěny mrazáku.

V mrazáku se tvoří vrstvy námrazy a ledu při normálním provozu. Námraza je třeba pravidelně odstraňovat (např. pomocí plastové škrabky).

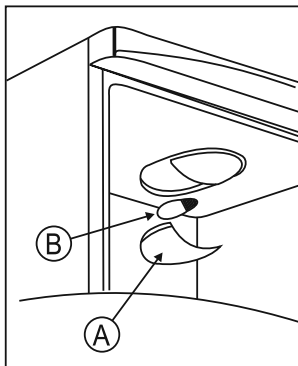
Po překročení určité tloušťky (zpravidla 3-5 mm), funguje námraza jako izolace a narušují přenos tepla.

- Den před očekávaným čištěním mrazáku nastavte termostat na „5“, aby potraviny zcela zmrzly.
- Vyjměte zmrazené potraviny a zabalte je do několika vrstev novin. Náhlé zvýšení teploty by mohlo zkrátit jejich trvanlivost. Pokud by došlo k částečnému rozmrazení potravin, je třeba takové potraviny zkonsumovat co nejdříve.
- Nastavte termostat na „0“, vypněte spotřebič a vytáhněte přívodní kabel ze síťové zásuvky.
- Nechte dvířka otevřená pro urychlení procesu odmrazování. Odstraňte uvolněnou námrazu z mrazáku.



- Otřete vnitřní povrch vlažnou vodou s trochou kuchyňského přípravku na mytí nádobí. **Nepoužívejte hrubé čisticí prostředky, benzín, ředidlo ani jiné podobné látky na čišění.**
- Otřete vnitřní povrchu suchou a čistou utěrkou, zástrčku přívodního kabelu zapojte do síťové zásuvky a termostat otočte do polohy „5“. Po 24 hodinách nastavte termostat na požadovanou hodnotu.

Výměna žárovky



1. Spotřebič odpojte od zdroje energie.
2. Stiskněte háčky na stranách horní části krytu a vyjměte kryt žárovky (A).
3. Vyměňte žárovku (B) za novou (o výkonu nepřesahujícím 15 W).
4. Vraťte zpět kryt osvětlovacího tělesa a chladničku připojte k elektrické síti.

ČÁST 5: VNITŘNÍ OSVĚTLENÍ

Na všech spotřebičích vybavených osvětlením je namontován spínač. Při zapnutí lednice pomocí ovladače termostatu se osvětlení automaticky zapne při otevření dveří a automaticky vypne při zavření dveří.

ČÁST 6: USPOŘÁDÁNÍ POTRAVIN

- Potravinové výrobky, které jsou náchylné na absorpci pachů nebo uvolňují aroma, je vždy třeba ukládat do uzavřených schránek nebo do vhodného balení.
- Ovoce, zelenina a salátové výrobky lze skladovat nebalené v zásuvkách na zeleninu.
- Vhodnými balicími materiály na potraviny jsou: potravinová folie, alobal, skleněné schránky apod.
- Výrobky by se neměly dotýkat zadní stěny, jinak mohou přimrzat.
- Horká jídla a nápoje vždy před vložením do lednice nechte dostatečně vychladnout.
- Dveře otevírejte pouze na krátkou dobu, aby nedošlo k oteplení vnitřního prostoru lednice. Šetří to energii.
- Nikdy neskladujte výbušné materiály nebo výrobky s hořlavými stlačenými plyny (např. dávkovače šlehačky s tlakovými kapslemi/bombičkami, sprejové plechovky) – **RIZIKO VÝBUCHU!**
- Oleje, určené k přípravě pokrmu, neumísťujte do vyjímatelných schránek ve dveřích lednice. Může způsobit trhliny vzniklé napětím v plastu na dveřích.
- Alkoholické nápoje je nutné vždy skladovat v chladné zóně, ve svislé poloze a zcela bezpečně uzavřené.

Rady pro chlazení potravin

Při cirkulaci vzduchu v chladničce vznikají oblasti s různou teplotou. Tyto oblasti jsou zvláště vhodné pro uchování různých druhů potravin. Umísťujte potraviny tak, aby vzduch mohl kolem potravin volně proudit. Nejchladnější zóny (vhodné např. pro uchovávání masa) se nachází hned nad zásuvkami na zeleninu. Naproti tomu méně chladné zóny jsou nahoře směrem ven a ve dveřích (ideální pro uchovávání másla či sýrů).

Tabulka uchovávání potravin v chladničce

Potravina	Způsob uchovávání	Zóna	Trvanlivost
Maso a ryby (různé), tvrdé sýry	Ochranná folie, alobal, uzavřené skleněné kontejnery, plastové nádoby	Dolní část chladničky	1-2 dny
Vařená jídla, studená jídla, cukrovinky	Uzavřené skleněné, plastové kontejnery	Jakákoliv police	1-2 dny
Ovoce a zelenina	Uzavřené balení nebo hromadě	Zásuvka na ovoce/ zeleninu	3-4 dny
Banány, brambory, cibule, česnek	Neuchovávejte v chladničce	-	-
Voda, víno, pivo, mléko, ovocné džusy, perlivé nápoje	Potravinové láhve ze skla či plastu	Příhrádka na dveřích	Dle data spotřeby
Nakládání nebo v oleji uložené potraviny, omáčky, máslo, měkké sýry, vejce	Původní balení	Příhrádka na dveřích	Dle data spotřeby
Jogurt	Původní balení	Jakákoliv police	Dle data spotřeby

Ukládání mražených potravin

Pokud jste zapnuli chladničku poprvé nebo jste ji právě rozmrazili, otočte ovladačem teploty na hodnotu „7“ alespoň 2 hodiny před vložením potravin do chladničky nebo mrazáku.

Všechny mražené potraviny musí být uloženy do mrazáku co nejrychleji od nákupu, aby se zabránilo jejich rozmražení a případné kontaminaci.

Skladujte mražené výrobky dle instrukcí uvedených na obale od výrobce.

Dbejte zvýšené opatrnosti při manipulaci se zásuvkou, aby se nepoškodil chladicí obvod.

Ukládání čerstvých potravin do mrazáku

Ujistěte se, že je mrazák čistý, jelikož samotné mražení nesterilizuje potraviny. Doporučujeme mrazit potraviny v originálním obalu, popř. v dózách určených k mražení nebo v speciálních mrazicích sáčcích. Nikdy nevkládejte do mrazáku horké nebo teplé potraviny. Před vložením do mrazáku nechte potraviny zcela vychladnout, zabalte do plastového sáčku, alobalu nebo dózy. Zkontrolujte štítek mrazáku, abyste se ujistili, kolik kilo čerstvých potravin (pokojová teplota 25°C) je mrazák schopen ve 24 hodin zmrazit. Nikdy nevkládejte více, než je povolené množství.



Nikdy nevkládejte do mrazáku láhve se sycenými nápoji ani jiné láhve.

Pro lepší výsledek mražení ponechte kolem potravin dostatečný prostor pro cirkulaci vzduchu.

Doporučujeme nastavení mezi střední a maximální hodnotou pro běžné užívání a pro dlouhodobé skladování potravin v prostoru mrazničky.



UPOZORNĚNÍ!

- V prostoru mrazničky neskladujte plechovky a láhve s nápoji obsahujícími oxid uhličitý. Obsah se při zmrazování roztahuje a může láhev nebo plechovku roztrhnout. Riziko úrazu a poškození!
- Zmrzlinu konzumujte až několik minut po vyjmutí z mrazničky – vyhněte se tak poranění rtů a jazyka. Nedotýkejte se vnitřku mrazničky, pokud máte mokré ruce.

Důležité informace

- Do prostoru mrazničky ukládejte pouze řádně zabalené potraviny.
- Při ukládání hluboce zmrazených potravin určených k okamžité konzumaci si povšimněte data spotřeby označeného výrobcem.
- Pamatujte si, že ke zmrazování jsou vhodné pouze kvalitní čerstvé potraviny.
- Čerstvé potraviny zmrazujete ve vhodných velikostech porcí.
- Ujistěte se, že používáte vhodný balicí materiál (potravinovou folii, alobal, mrazící schránky apod.).
- Z balíčků vytlačte všechen vzduch.
- Balíčky uzavírete pomocí elastické pásky, plastových kolíčků, struny nebo lepící pásky odolné proti chladu.
- Plastové sáčky a tuby lze také uzavřít pomocí zařízení na svařování.
- Uzavřený balíček označte obsahem, váhou a datem zmrazení.
- Před vložením sáčků do mrazničky se ujistěte, že jsou suché, tím zabráníte, aby k sobě přimrzaly.
- Abyste zabránili částečnému rozmražení, umístěte potraviny, které se mají zmrazit tak, aby se nedotýkaly již zmrazených potravin.

- Zcela nebo zčásti rozmrazené potraviny znovu nezmrazujte mimo případy, kdy byly tepelně zpracovány (vařené nebo smažené/pečené).
- Nekonzumujte potraviny, které byly skladovány po dobu delší, nežli je jejich datum spotřeby. Můžete si přivodit otravu jídlem.

Tabulka – uchovávání potravin v mrazničce

Potravina	Způsob uchovávání	Zóna	Trvanlivost
Uchovávání zmrazených potravin, ledových kostek a zmrzlin	Původní balení, dobře uzavřené	Horní část mrazničky	Dle data spotřeby
Zmražené potraviny: maso a ryby	Původní balení, dobře uzavřené. Kontejnery na potraviny vhodné pro nízké teploty, hermeticky uzavřené.	Nejlépe ve spodní části mrazničky	Hovězí: 12 měsíců Vepřové: 12 měsíců Mleté vepřové: 6 měsíců Králičí: 6 měsíců Telecí: 9 měsíců Skopové: 9 měsíců Drůbež: 6 měsíců Ryby: 6 měsíců
Zmražené potraviny: těstovinová jídla, ovoce, zelenina, cukrovinky	Potravinové kontejnery vhodné pro nízké teploty, hermeticky uzavřené.	Horní část mrazničky	6-12 měsíců

ČÁST 7: ODMRAZOVÁNÍ

Odpojte přívodní kabel od síťové zásuvky. Otevřete dvířka a vyjměte veškeré potraviny a uložte je na chladném místě. Pomocí umělohmotné škrabky odstraňte led na stěnách mrazáku, popř. nechte led přirozeně odtát. Poté vytřete zbylý led a vodu, otřete do sucha a zapojte přívodní kabel do síťové zásuvky.



UPOZORNĚNÍ

- Nepoužívejte ostré předměty k odstranění zmrazených potravin nebo ledu, může dojít k poškrábání stěny mrazáku.
- Při rozmrazování mrazničky nikdy nepoužívejte elektrické spotřebiče, jako jsou fény na vlasy, horkovzdušné ventilátory, parní čističe, rozmrazovací spreje nebo otevřené plameny (např. svíčky). Plastový vnitřek by se mohl roztéci a vznikající pěnový plyn by se mohl vznítit z jiskry nebo otevřeného plamene. K rozpuštění vrstvy ledu ve spotřebiči nikdy nepoužívejte parní čistič (vysoké riziko úrazu elektrickým proudem).
- Vyjměte zmrazené potraviny a zabalte je do několika vrstev novin.
- Zmrazené potraviny vložte na chladné místo do doby, než-li je možné mrazničku znovu používat.
- Dveře mrazničky nechte otevřené.
- V mrazničce se tvoří vrstvy námrazy a ledu při normálním provozu. Po překročení určité tloušťky, fungují jako izolace a narušují přenos tepla.
- Námrazu či ledovou pokrývku neškrábejte, neboť se může poškodit odpařovací povrch.
- Odmrazení proveďte co nejrychleji, abyste zabránili rozmrazení vyjmutých potravin.
- Vodu neustále odstraňujte pomocí houbičky.
- Odmrazování můžete urychlit umístěním misky s horkou (ne vařící) vodou do mrazničky. V tomto případě zavřete dveře mrazničky.
- Jakmile je mraznička zcela odmrazená, vyprázdňte vodu nahromaděnou v misce do kuchyňské výlevky.
- Vytřete prostor mrazničky do sucha a potraviny vložte zpět.
- Spotřebič připojte k síti.

ČÁST 8: PRAVIDELNÁ ÚDRŽBA

Čištění spotřebiče

Před zahájením čištění chladničky odpojte od zdroje energie.

Použijte čistou houbičku nebo měkkou utěrku a jemný mycí prostředek v teplé vodě. Nepoužívejte hrubé nebo brusné čističe.

Chladničku dobře omyjte a vytřete do sucha.

Na plastové nebo pryžové části nepoužívejte čisticí vosky, koncentrované čisticí prostředky, bělidla ani čističe obsahující petrolej.

Na plastové části nikdy nepoužívejte papírové utěrky, čističe oken.

Vnitřek spotřebiče čistěte v pravidelných intervalech.

- Doporučujeme čistit prostor lednice alespoň 1x za měsíc a prostor mrazáku po každém rozmrazení.
- Z obou prostorů vyjměte potraviny a uložte je na chladné místo.
- Ze spotřebiče vyjměte veškeré vyjímatelné části.
- Různé části uvnitř lednice/mrazáku nejsou obecně vhodné pro myčky. Tyto části by měly být čištěny pomocí teplé vody a prostředku na nádobí. Nikdy nepoužívejte čisticí neředěný prostředek a v žádném případě brusné či kyselé, tj. chemické čisticí prostředky. Doporučujeme čisticí prostředek pro obecné použití s neutrálním Ph.

Používání parních čisticích spotřebičů je extrémně nebezpečné a je tedy i přísně zakázané.

- Vytřete vnitřní prostory a příslušenství čistou vodou a všechno osušte pomocí suché utěrky. Spotřebič poté nechte větrat 3 – 4 min.
- Nepoškodte či neodstraňte výkonnostní štítek ze zadní strany spotřebiče – je důležitý pro poprodejní servis a pro následující likvidaci spotřebiče.
- Dbejte, aby voda nepřišla do styku uvnitř s částmi spotřebiče, které vedou proud.
- Ujistěte se, že voda z rozmrazování může volně odtékat skrz odtokový kanálek. Občas otvor odtoku vyčistěte pomocí vatové tyčinky.
- Přes odtokový kanálek pro odmrazovací vodu nemá protékat voda na čištění. To způsobí přetečení odpařovací misky a vytečení vody na čištění na podlahu.

DLOUHODOBÉ VYŘAZENÍ Z PROVOZU

Pokud chladničku nebudete delší dobu používat, proveďte následující:

Odpojte chladničku od zdroje energie jejím vytažením ze zásuvky. Vnitřek vyčistěte a vysušte, jak je uvedeno v části o čištění chladničky. Nechte dvířka otevřená, aby se uvnitř netvořil nepříjemný zápach.



Prosím, pozor:

Kompresor

Kompresor je ovládán termostatem, který nastavujete na otočném ovladači teploty, a spíná se automaticky v okamžiku, kdy dojde k překročení teploty ve spotřebiči, a vypne se, jakmile se této teploty opět dosáhne. Při spuštění každého kompresoru – chladicího systému – je slyšet hluk. Tyto zvuky jsou vytvářeny tehdy, když motor v kompresoru pracuje, a vytváří je i chladivo, obíhající v okruhu chladicího systému. Tyto zvuky jsou normální, neznamenají žádnou poruchu ve funkci spotřebiče.

V nevyhřívaných místnostech nebo v chladných povětrnostních podmínkách se na vnějších stěnách spotřebiče může vytvářet kondenzát.

To neznamená poruchu a tento kondenzát zmizí, jakmile se zvýší teplota.

Servisní oddělení kontaktujte pouze tehdy, jestliže po analýze všech možných faktorů poruchy nemůžete nalézt žádnou příčinu nebo nejste schopni poruchu sami eliminovat. Nejdříve se tedy zaměřte na: „**Co mám dělat, jestliže...**“

ČÁST 9: CO MÁM DĚLAT, JESTLIŽE...

a) Spotřebič nefunguje.

Zkontrolujte prosím:

- Je zástrčka v dobrém stavu a je do zásuvky řádně zapojena?
- Proudí do kabelu elektrická energie? (Tuto možnost zkontrolujte zapojením malého spotřebiče, jako je ruční mixér nebo fén na vlasy, apod.)
- Je spotřebič zapnutý? (Termostat je v pozici 0.)
- Je síťový jistič/pojistka v domácnosti zapnutý či zašroubována?

b) Spotřebič nedostatečně chladí. / Kompresor spíná příliš často.

Zkontrolujte prosím:

- Nechali jste lednici/mrazák stát alespoň 12 hodin před zapnutím? Pokud ne: Vytáhněte síťovou zástrčku, spotřebič se zavřenými dveřmi nahněte na jednu stranu a podržte nebo umístěte do nahnuté polohy a poté zpět do polohy rovné. Po uplynutí 12 hodin znovu zapněte, po tuto dobu neotevírejte dveře.
- Když se dveře správně zavírají, těsnění na dveřích pevně a rovnoměrně lpí na rámu.

Test: Mezi těsnění a rám umístěte list papíru a dveře zavřete. Na všech stranách by mělo být těžké tento list papíru vytáhnout.

Poprodejní servis volejte v případě, kdy je možné papír vytáhnout bez odporu v jednom nebo více bodech.

- Vytvoření velkých vrstev ledu na vnitřních stěnách mrazničky.
- Je spotřebič vystaven přímému slunečnímu záření nebo je umístěn příliš blízko tepelného zdroje (sporák, radiátor, atd.)? Chraňte spotřebič před přímým slunečním zářením/ zkontrolujte vzdálenost od tepelného zdroje/umístěte izolační desku mezi spotřebič a tepelný zdroj. (Viz „Umístění“).
- Spotřebič je naplněn příliš velkým objemem čerstvých potravin.
- Je proudění vzduchu a ventilace v pořádku? Zkontrolujte, zda-li není zakryta ventilační mřížka nebo není-li tepelný výměník (kondenzátor) na zadní straně stěny pokryt prachem.

c) Teplota v chladničce je příliš nízká.

- Nastavte teplotu na nižší hodnotu.
- Zkontrolujte, zda je oddělení mrazničky správně zavřeno.
- Bylo zmrazeno větší množství - více než 1kg čerstvé potraviny? To způsobí běh mrazící jednotky po delší dobu a teplota v lednici tímto automaticky klesne.

d) Zmražené potraviny se rozmrazují, neboť v mrazničce je příliš vysoká teplota.

- Klesla pokojová teplota, na kterou je spotřebič konstruován, pod tuto hodnotu? Pokud je pokojová teplota příliš nízká, mrazící jednotka běží s menší frekvencí. Z tohoto důvodu může být teplota v oddělení mrazničky vyšší. Zvyšte pokojovou teplotu.

e) V mrazničce se vytvořila silná vrstva ledu.

- Zkontrolujte, zda je oddělení mrazničky správně zavřeno.
- Pokud jsou zmrazené potraviny přimražené, uvolněte je pomocí tupého předmětu, např. násady lžice.
- Nechte mrazničku odmrazit a poté ji vyčistěte (viz. kapitola **Odmrazování**). Příliš silná vrstva ledu redukuje chladicí kapacitu a spotřeba se tím zvyšuje.

f) Spotřebič je příliš hlučný.

Zkontrolujte prosím:

- Stojí spotřebič pevně na podlaze, způsobuje provoz spotřebiče vibrace přilehlého nábytku nebo objektů? Ujistěte se, že všechny části upevněné na zadní stěně mohou volně vibrovat.
- Pečlivě odkloňte kontaktní části nebo zvýšte vzdálenost mezi spotřebičem a překážkou.
- Jsou vyjímatelné části řádně usazeny ve spotřebiči?
- Dotýkají se nádoby či schránky?

POZNÁMKA:

Zvuky tečení v chladícím obvodu nelze odstranit.

V žádném případě nelze do spotřebiče provádět žádné zásahy technického charakteru či pokusy o opravu vlastními silami.

ČÁST 10: VÝKONNOSTNÍ ŠTÍTEK/TECHNICKÉ ÚDAJE

Výkonnostní štítek se všemi technickými údaji je na spotřebiči připevněn na boku vnitřní stěny nebo na zadní straně spotřebiče.

Technické údaje

Model	PC 1721 BI
Klimatická třída	ST/N
Čistý objem	264 l
Provozní napětí	220 – 240 V~ 50 Hz
Maximální výkon	190 W
Spotřeba energie	275 kWh/rok 0,754 kWh/den
Zmrazovací výkon	4,0 kg/24 hod
Hlučnost	41 dB(A)
Rozměry vxšxh	177 x 54 x 54 cm
Hmotnost	61 kg

POZNÁMKA:

Výše uvedená data podléhají změnám.

POKYNY A INFORMACE O NAKLÁDÁNÍ S POUŽITÝM OBALEM

Použitý obalový materiál odložte na místo určené obcí k ukládání odpadu.

LIKVIDACE POUŽITÝCH ELEKTRICKÝCH A ELEKTRONICKÝCH ZAŘÍZENÍ



Tento symbol na produktech anebo v průvodních dokumentech znamená, že použité elektrické a elektronické výrobky nesmí být přidány do běžného komunálního odpadu. Ke správné likvidaci, obnově a recyklaci předejte tyto výrobky na určená sběrná místa. Alternativně v některých zemích Evropské unie nebo jiných evropských zemích můžete vrátit své výrobky místnímu prodejci při koupi ekvivalentního nového produktu. Správnou likvidací tohoto produktu pomůžete zachovat cenné přírodní zdroje a napomáháte prevenci potenciálních negativních dopadů na životní prostředí a lidské zdraví, což by mohly být důsledky nesprávné likvidace odpadů. Další podrobnosti si vyžádejte od místního úřadu nebo nejbližšího sběrného místa. Při nesprávné likvidaci tohoto druhu odpadu mohou být v souladu s národními předpisy uděleny pokuty.

Pro podnikové subjekty v zemích Evropské unie

Chcete-li likvidovat elektrická a elektronická zařízení, vyžádejte si potřebné informace od svého prodejce nebo dodavatele.

Likvidace v ostatních zemích mimo Evropskou unii

Tento symbol je platný v Evropské unii. Chcete-li tento výrobek zlikvidovat, vyžádejte si potřebné informace o správném způsobu likvidace od místních úřadů nebo od svého prodejce.



Tento výrobek je v souladu s požadavky směrnic EU o elektromagnetické kompatibilitě a elektrické bezpečnosti.

Změny v textu, designu a technických specifikacích se mohou měnit bez předchozího upozornění a vyhrazujeme si právo na jejich změnu.