

# SENCOR® SVC 9300BK 4A+AAA ECO POWER



## CZ ■ Sáčkový vysavač

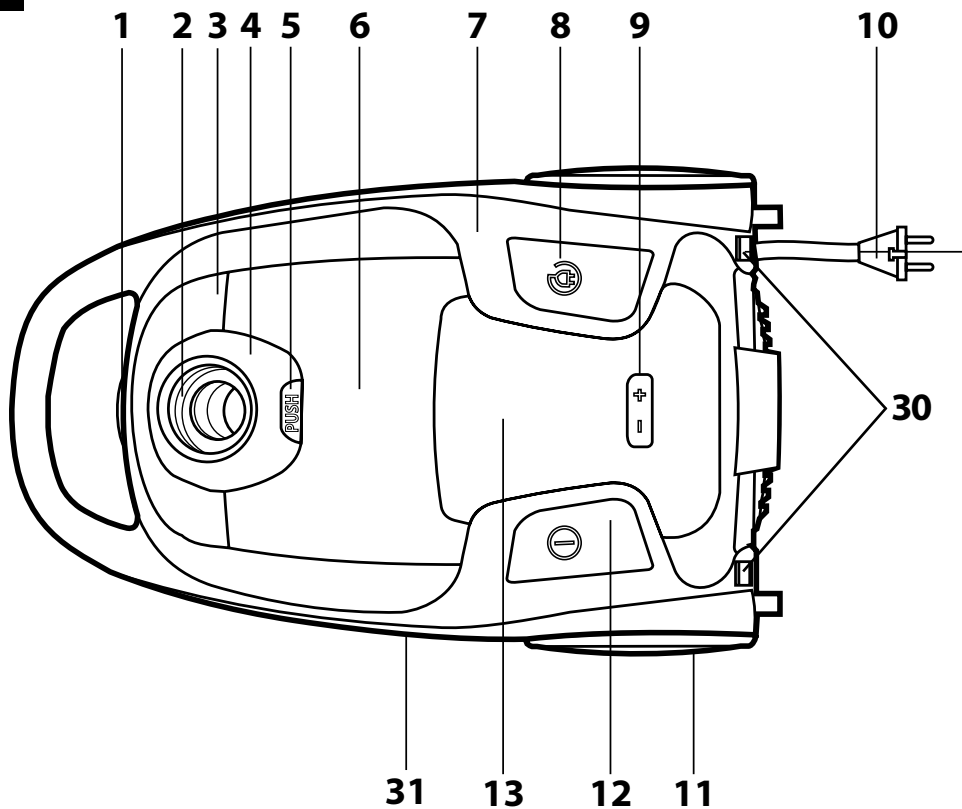
*Návod k použití v originálním jazyce*

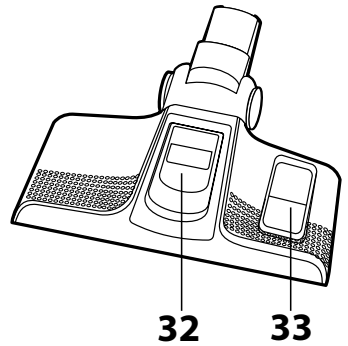
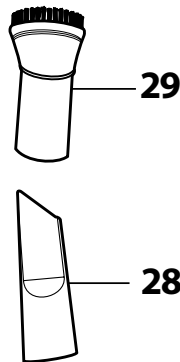
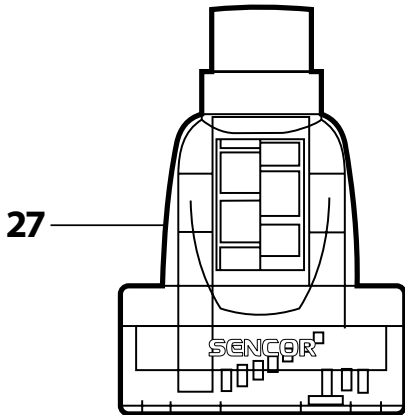
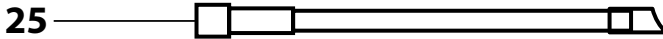
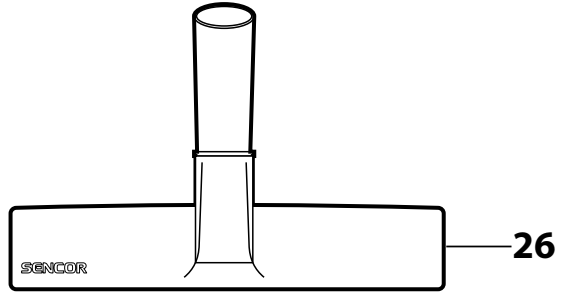
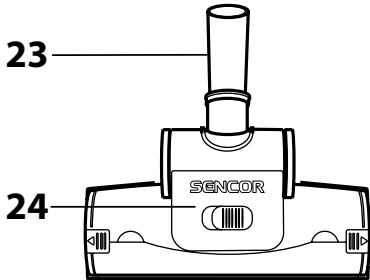
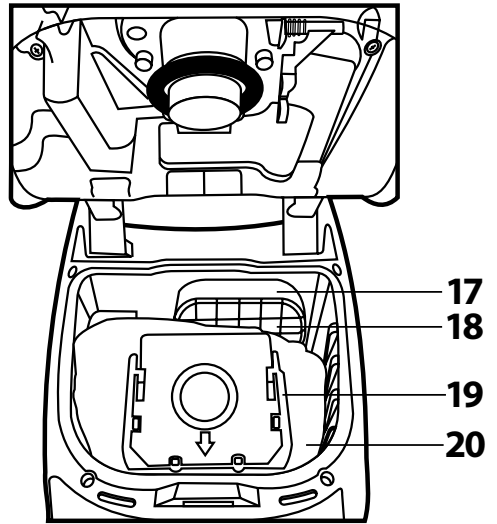
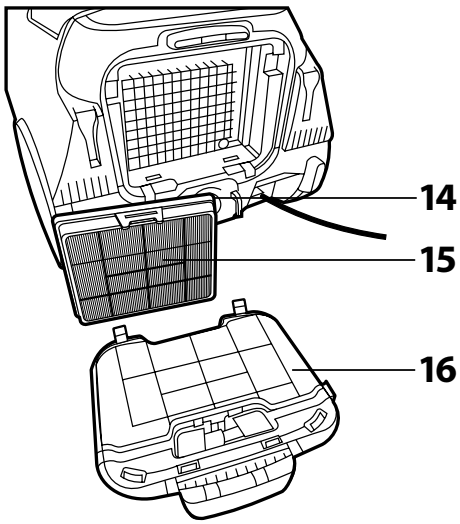
**ČTĚTE POZORNĚ A USCHOVEJTE JE PRO BUDOUCÍ POUŽITÍ**

- Tento spotřebič mohou používat děti ve věku 8 let a starší a osoby se sníženými fyzickými, smyslovými nebo mentálními schopnostmi nebo nedostatkem zkušeností a znalostí, pokud jsou pod dozorem nebo byly poučeny o používání spotřebiče bezpečným způsobem a rozumí případným nebezpečím. Děti si se spotřebičem nesmějí hrát. Čištění a údržbu prováděnou uživatelem nesmějí provádět děti bez dozoru.
- Jestliže je napájecí přívod poškozen, musí být nahrazen výrobcem, jeho servisním technikem nebo podobně kvalifikovanou osobou, aby se zabránilo vzniku nebezpečné situace.
- Vytáhněte vidlici přívodního kabelu ze zásuvky před čištěním nebo údržbou spotřebiče.
- Tento vysavač je určen pro použití v domácnostech, kancelářích a podobných prostorách. Nepoužívejte jej v průmyslovém prostředí.
- Vysavač nevystavujte přímému slunečnímu záření a neumísťujte jej do blízkosti otevřeného ohně nebo přístrojů, které jsou zdrojem tepla.
- Před připojením síťového kabelu k zásuvce se ujistěte, že se shoduje nominální napětí uvedené na typovém štítku vysavače s elektrickým napětím zásuvky.
- Dbejte na to, aby se síťový kabel nedotýkal horkého povrchu nebo ostrých předmětů.
- Vysavač neponořujte do vody nebo jiné tekutiny ani jej neoplachujte pod tekoucí vodou.
- Před zapnutím vysavače se ujistěte, že je v něm vložen prachový sáček a že všechny vstupní a výstupní filtry jsou instalovány na svém místě.
- Dbejte na to, aby při provozu vysavače nebyly blokovány otvory pro výstup vzduchu nebo sací otvor.
- Vysavač nepoužívejte k vysávání:
  - doutnajících cigaret, hořících předmětů, zápalek nebo žhavého popele;
  - vody a jiných tekutin;
  - hořlavých nebo těkavých látek;
  - ostrých předmětů, jako jsou např. střepey, jehly, špendlíky apod.;
  - mouky, omítky, cementu a jiných stavebních materiálů;
  - větších kusů papíru nebo plastových sáčků, které mohou snadno zablokovat sací otvor.
- Při vysávání některých typů podlahových krytin může dojít ke vzniku elektrostatického náboje, který nepředstavuje pro uživatele žádné nebezpečí.
- Sací hubici nebo trubici nepřikládejte k žádným částem obličeje.

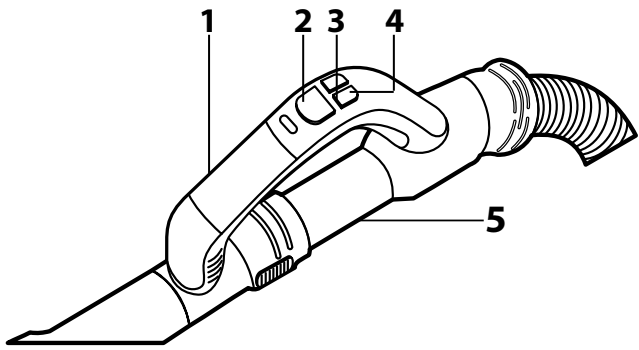
- Vysavač vždy vypněte a odpojte od síťové zásuvky, pokud jej necháváte bez dozoru, po ukončení používání a před čištěním. Síťový kabel odpojujte od zásuvky tahem za zástrčku, nikoli za kabel. Jinak by mohlo dojít k poškození síťového kabelu nebo zásuvky. Při navíjení doporučujeme přidržovat síťový kabel rukou.
- Pokud je síťový kabel poškozen, jeho výměnu svěřte odbornému servisnímu středisku. Vysavač s poškozeným síťovým kabelem je zakázáno používat.
- Nepoužívejte vysavač, nefunguje-li správně, jestliže byl poškozen nebo ponořen do vody. Vysavač neopravujte sami ani ho nijak neupravujte. Veškeré opravy svěřte autorizovanému servisnímu středisku. Zásahem do spotřebiče se vystavujete riziku ztráty zákonného práva z vadného plnění, případně záruky za jakost.

A



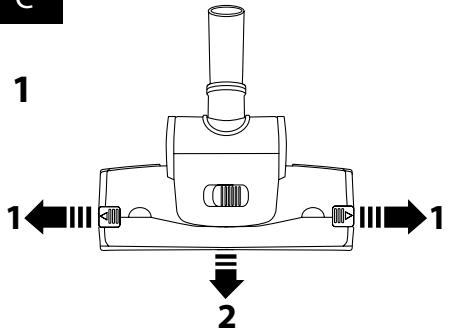


**B**

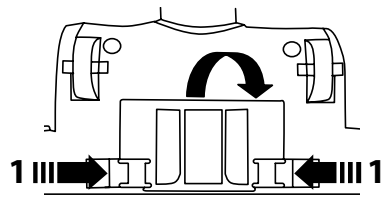


**C**

**1**



**2**



# Sáčkový vysavač

## Návod k použití

- Před použitím tohoto spotřebiče se prosím seznamte s návodem k jeho obsluze, a to i v případě, že jste již obeznáni s používáním spotřebičů podobného typu. Spotřebič používejte pouze tak, jak je popsáno v tomto návodu k použití. Návod uschovejte pro případ další potřeby.
- Minimálně po dobu trvání zákonného práva z vadného plnění, případně záruky za jakost doporučujeme uschovat originální přípravky karton, balicí materiál, pokladní doklad a potvrzení o rozsahu odpovědnosti prodávajícího nebo záruční list. V případě přepravy doporučujeme zabalit spotřebič opět do originální krabice od výrobce.

### POPIS SPOTŘEBIČE

- A1** Tlačítko pro odjštění horního krytu  
**A2** Vstupní otvor pro připojení koncovky flexibilní hadice  
**A3** Kryt prostoru pro uložení prachového sáčku  
**A4** Kryt vstupního otvoru  
**A5** Tlačítko pro odjštění krytu příslušenství  
**A6** Kryt prostoru pro uložení příslušenství  
**A7** Tělo vysavače  
**A8** Tlačítko pro automatické navinutí přírodního kabelu  
**A9** Tlačítka nastavení sacího výkonu a výběru provozního režimu  
**A10** Přírodní kabel  
**A11** Zadní jezdové kolečko  
**A12** Tlačítko zapnutí / vypnutí  
**A13** Displej  
**A14** Omyvatelná výstupní filtr  
**A15** Omyvatelný výstupní HEPA filtr  
**A16** Odnímatelná mřížka  
**A17** Vstupní filtr

- A18** Mřížka vstupního filtru  
**A19** Držák prachového sáčku  
**A20** Prachový sáček  
**A21** Flexibilní hadice s dálkovým ovládním v rukojeti  
**A22** Kovová teleskopická trubice  
**A23** Turbo kartáč  
**A24** Regulače sání  
**A25** Dlouhá ohebná štěrbínová hubice  
**A26** Hubice na tvrdé podlahy  
**A27** Mini turbokartáč  
**A28** Prachový kartáček  
**A29** Štěrbínová hubice  
**A30** Drážky pro horizontální parkovací polohu  
**A31** Drážka pro vertikální parkovací polohu (zespodu vsazuje)  
**A32** Podlahová hubice s výsuvným kartáčem a s přepínačem Deep cleaning a Easy cleaning  
**A33** Klapka pro vysunutí a zasunutí kartáče

### POPIS DÁLKOVÉHO OVLÁDÁNÍ V RUKOJETI

- B1** Kryt prostoru pro baterie  
**B2** Tlačítko zapnutí a vypnutí vysavače  
**B3** Tlačítko pro zvýšení sacího výkonu  
**B4** Tlačítko pro snížení sacího výkonu
- B5** Flexibilní hadice s mechanickou regulací sacího výkonu na rukojeti, s integrovaným kartáčem

### PŘED PRVNÍM POUŽITÍM

- Před prvním použitím vyjměte spotřebič a jeho příslušenství z obalového materiálu a odstraněte veškeré propagační štítky či etikety. Zkontrolujte, že spotřebič ani žádná jeho součást nejsou poškozeny.

### ÚČEL POUŽITÍ PŘÍSLUŠENSTVÍ

- Kombinovaná podlahová hubice **A32** je vhodná pro vysávání hladkých tvrdých podlahových ploch a koberců. Pro vysávání koberců s vyšším vlásem doporučujeme vysunout jezdové kolečka podlahové hubice **A32**. To usnadní její pohyb po vysávané ploše. Při vysávání hladkých tvrdých podlahových ploch, zátěžových koberců nebo koberců s nízkým vlásem můžete ponechat kolečka zasunutá. K vysunutí a zasunutí jezdových koleček použijte klapku **A33**. Podlahová hubice **A32** je dále vybavena přepínačem pro vysunutí jezdového válečku. Přepínač se nachází ve středu podlahové hubice **A32** a má dvě polohy - deep cleaning a easy cleaning. Poloha deep cleaning (jezdový váleček je zasunutý) je ideální pro důkladné a hloubkové vysávání koberců. Poloha easy cleaning (jezdový váleček je vysunutý) usnadňuje pohyb po vysávané ploše. Doporučujeme podlahovou hubici **A32** nímě nadzdvihnout, pokud chcete přepnout do polohy easy cleaning.
- Hubice na tvrdé podlahy **A26** zajišťují dokonalé, a přitom šetrné vysávání hladkých tvrdých ploch, a to díky kartáči ze 100 % přírodních štětín. Můžete si nývsávat podlahy citlivé na poškrábání, jako jsou dřevěná a plovoucí podlahy, dlažba, linoleum apod.
- Mini turbokartáč **A27** je skvělým pomocníkem při odstraňování zvířecích chlupů, vlasů apod. a zároveň je vhodný pro vysávání těžko přístupných míst. Můžete jej použít nejen doma, ale i v autě. Rychle a efektivně s ním odstraníte vlasy, zvířecí chlupy a jiné nečistoty ze sedáček v autě, čalounění, polštářů a jiných textilních povrchů.
- Dlouhá ohebná štěrbínová hubice **A25** slouží k vysávání velmi obtížně přístupných míst kdekoliv ve vašem autě.
- Štěrbínovou hubici **A29** lze použít k vysávání těžko přístupných míst a prachový kartáček **A28** slouží k šetrnému vysávání různých typů nábytku.

### PŘÍPRAVA K POUŽITÍ

- Ujistěte se, že ve vysavači je řádně instalován prachový sáček **A20**, vstupní filtr **A17**, výstupní HEPA filtr **A15** a výstupní filtr **A14**.
- Ujistěte se, že kryt prostoru pro uložení prachového sáčku **A3** a kryt prostoru pro uložení příslušenství **A6** jsou řádně uzavřeny.
- Koncovku flexibilní hadice **A21** zasuňte do otvoru **A2**. Pevně připojte flexibilní hadici **A21** k otvoru **A2** je signalizováno vysunutím aretačních západek, které jsou umístěny na koncovce flexibilní hadice **A21**.

#### Poznámka:

Při demontáži je třeba současně stisknout obě aretační západky na koncovce flexibilní hadice **A21** a zároveň tahem vyjmout koncovku hadice **A21** z otvoru **A2**.

- K volnému konci flexibilní hadice **A21** připevňte teleskopickou trubici **A22**. Pevně spojení těchto částí je signalizováno cvaknutím.
- Pomocí prstence nastavte ergonomickou výšku teleskopické trubice **A22**. Tahem za prstence nahoru nebo dolů odjistíte arety výšvu teleskopické trubice **A22**. Vysunutím nebo zasunutím vnitřní části teleskopické trubice **A22** nastavíte její požadovanou délku. Po nastavení požadované délky uvolněte prstence a zatáhnete za vnější trubici. Tím dojde k aretaci vnitřního výšvu.
- K volnému konci teleskopické trubice **A22** připevňte požadovanou hubice nebo kartáč. Dlouhou ohebnou štěrbínovou hubici **A25**, mini turbokartáč **A27**, prachový kartáček **A28** nebo štěrbínovou hubici **A29** můžete připevnit přímo ke konci flexibilní hadice **A21** (po odstranění teleskopické trubice **A22**).

### VLÓŽENÍ BATERIÍ DO DÁLKOVÉHO OVLÁDÁNÍ V RUKOJETI

- Abyste mohli používat dálkové ovládání v rukojeti, je třeba instalovat 2x 1,5V baterie typu AAA. Odstraňte kryt prostoru pro baterie a vložte 2x nové baterie stejného typu. Dbejte na správnou polaritu vyznačenou v prostoru. Nasadte kryt prostoru pro baterie. Pokud nebudete ovládání v rukojeti používat, vyjměte z něj baterie.



#### Poznámka:

Vždy používejte nové baterie stejného typu. Nikdy nekombinujte staré a nové baterie nebo baterie různého typu. Pokud nebudete vysavač delší dobu používat, vyjměte baterie z dálkového ovládání. Baterie nikdy nevykládejte do ohně, nezkratujte ani nikterak nepoškozujte. Po skončení jejich životnosti je ekologicky zlikvidujte. Nikdy nevyhazujte baterie do komunálního odpadu.

### POUŽITÍ VYSAVAČE

- Tahem za zástrčku odvíjete potřebnou délku přírodního kabelu a připojte jej k síťové zásuvce.



#### Upozornění:

Zlúta značka na přírodním kabelu značí blížící se konec jeho délky. Červená značka značí úplný konec jeho délky. Nesnažte se vytahovat přírodní kabel za tuto značku.

- Pro uvedení vysavače do chodu stiskněte tlačítko **A10** na těle vysavače. Po zapnutí vysavače se rozsvítí displej **A13**. Tlačítky **A9** nastavte sací výkon podle účelu použití vysavače – viz tabulka „**Tabulka sacího výkonu**“.
- Po ukončení používání vypněte vysavač stisknutím tlačítka **A12** na těle vysavače. Přírodní kabel odpojte od zásuvky. Pro navinutí přírodního kabelu zpět do vysavače stiskněte tlačítko **A8**. Při navijení doporučujeme přidržovat přírodní kabel jednou rukou.

### POUŽITÍ VYSAVAČE POMOCÍ DÁLKOVÉHO OVLÁDÁNÍ

- Tahem za zástrčku odvíjete potřebnou délku přírodního kabelu a připojte jej k síťové zásuvce.
- Pro uvedení vysavače do chodu stiskněte tlačítko **A12** na těle vysavače. Po zapnutí vysavače se rozsvítí displej **A13**.
- Stiskněte a podržte obě tlačítka **A9** pro nastavení sacího výkonu na těle vysavače, dokud se symboly na displeji nezačnou střídavě rozsvěcet. Poté stiskněte tlačítko **B2** pro zapnutí dálkového ovládání na rukojeti. Tím dojde ke spárování dálkového ovládání s vysavačem a bude moct vysavač ovládat dálkovým ovládním v rukojeti.
- Tlačítky **B3** a **B4** nastavte požadovaný sací výkon podle účelu použití vysavače – viz tabulka „**Tabulka sacího výkonu**“.
- Po ukončení používání vypněte vysavač stisknutím tlačítka **B2**. Přírodní kabel odpojte od zásuvky. Pro navinutí přírodního kabelu zpět do vysavače stiskněte tlačítko **A8**. Při navijení doporučujeme přidržovat přírodní kabel jednou rukou.

### Tabulka sacího výkonu

Sací výkon	Ikona	Vhodné pro
1 – nejnižší výkon		Záclony a závěsy
2 – středně nízký výkon		Čalounění a nábytek
3 – střední výkon		Rohože, běhouny a jiné volně položené koberce
4 – středně vyšší výkon		Velkoplošné koberce
5 – nejvyšší výkon		Hladké podlahové plochy (dřevěná a plovoucí podlahy, viny, dlažba apod.)

### ULOŽENÍ PŘÍSLUŠENSTVÍ

- Vysavač je vybaven praktickým prostorem pro uložení příslušenství. Stiskněte tlačítko **A5** pro uvolnění krytu **A6** prostoru příslušenství. Zde můžete uložit prachový kartáček **A28** i štěrbínovou hubici **A29**.

### ČIŠTĚNÍ A ÚDRŽBA

- Před čištěním odpojte zástrčku přírodního kabelu od síťové zásuvky.



#### Poznámka:

Při demontáži je třeba současně stisknout obě aretační západky na koncovce flexibilní hadice **A21** a zároveň tahem vyjmout koncovku hadice **A21** z otvoru **A2**.

**Varování:**

Aby se zabránilo nebezpečí úrazu elektrickým proudem, nepoužívejte spotřebič, napájecí kabel ani síťovou zástrčku do vody nebo jiné tekutiny.

**Výměna prachového sáčku**

- Červeně rozsvícený indikátor signalizuje potřebu výměny prachového sáčku, příp. zablokování sácho otvoru. V případě zablokování sácho otvoru odstraňte předměty, které jej blokuji. Pro výměnu prachového sáčku postupujte následujícím způsobem.
- Stiskněte tlačítko **A3**, abyste mohli odklopit kryt prostoru pro uložení prachového sáčku **A20**. Použitý prachový sáček vyjměte z držáku **A19** a vložte nový sáček stejného typu. Poté zavřete kryt **A3**. Vysavač je vybaven pojistkou, která neumožní uzavření krytu **A3**, pokud není sáček správně vložen nebo není vložen vůbec.
- Pokud není prachový sáček vyměněn včas, dojde ke snížení sachio výkonu vysavače.

**Poznámka:**

Občasné krátké rozsvícení indikátoru červenou barvou během vysávání nesignalizuje naplnění prachového sáčku, ale znamená, že je nastaven příliš vysoký sací výkon pro daný typ vysávané plochy. V tomto případě snižte sací výkon.

**Čištění a výměna vstupních a výstupních filtrů**

- Stiskněte tlačítko **A3**, abyste mohli odklopit kryt prostoru pro uložení prachového sáčku **A20**. Vyjměte prachový sáček **A20**. Odstraňte ochrannou mřížku vstupního filtru **A18**. Vyjměte vstupní filtr **A17** a vyklepejte jej mimo obytný prostor. Poté instalujte zpět, vložte prachový sáček **A20** a zavřete kryt **A3**. Pokud je vstupní filtr **A17** silně znečištěn nebo jeví známky opotřebení, vyměňte jej za nový.
- Abyste mohli vyčistit a vyměnit HEPA filtr **A15**, který je umístěn v zadní části vysavače, stiskněte západky na odnímatelné mřížce **A16** a vyjměte ji. Poté vyjměte HEPA filtr **A15**. Vyklepejte jej mimo obytný prostor. HEPA filtr **A15** omyjte pod slabým proudem tekoucí vlažné vody tak, aby voda vymyla nečistoty ze záhybů. Nechte volně uschnout. Poté jej vložte zpět na své místo. Zhruba po 6 měsících používání se doporučuje HEPA filtr **A15** vyměnit za nový.

**Upozornění:**

Než vložíte filtry zpět do vysavače, ujistěte se, že jsou naprosto suché.  
Znečištění filtrů vede ke snížení jejich účinnosti, a proto nezanedbávejte jejich pravidelné čištění.

**Čištění příslušenství**

- Pokud je příslušenství znečištěno, demontujte jej z vysavače a odstraňte z něj veškeré nečistoty (prach, vlasy, zvířecí chlupy apod.).
- Aby se vám lepe odstraňovaly vlasy namotané na rotačním kartáči, můžete je rozstříhnout nůžkami.

**Čištění turbo kartáče**

Odjistěte západky po stranách turbo kartáče **A23**, viz obrázek C1. Sejměte přední kryt a z rotačního kartáče a vnitřního prostoru odstraňte veškeré nečistoty, vlasy, zvířecí chlupy apod. Po vyčištění vraťte přední kryt zpět a zajistěte jej aretačními západkami. Stisknutím odjistěte západky krytu, který je umístěn vespod turbo kartáče **A23**, viz obrázek C2. Kryt sejměte a odstraňte nečistoty z vnitřního prostoru turbo kartáče **A23**. Kryt vraťte zpět na své místo. Jakmile dosedne na své místo, ozve se slyšitelné klapanutí.

**Čištění vnějšího povrchu vysavače**

Vnější povrch čistěte suchým nebo mírně navlhčeným hadříkem. Poté jej vytřete řádně dosucha.  
K čištění vysavače nepoužívejte drátěnky, čisticí prostředky s abrazivním účinkem, ředidla apod.

**TECHNICKÉ ÚDAJE**

Jmenovitý rozsah napětí ..... 220 – 240 V–  
Jmenovitý kmitočet ..... 50 / 60 Hz  
Jmenovitý příkon ..... 600 W  
Napájená dálkového ovládání ..... 2x 1,5 V baterie typu AAA  
Hlučnost ..... 59 dB(A)

Deklarovaná hodnota emise hluku tohoto spotřebiče je 59 dB(A), což představuje hladinu A akustického výkonu vzhledem k referenčnímu akustickému výkonu 1 pW.

**Stupeň ochrany před úrazem elektrickým proudem:**

Třída II – Ochrana před úrazem elektrickým proudem je zajištěna dvojitou nebo zesílenou izolací.

Změny textu a technických specifikací vyhrazeny.

**POKYNY A INFORMACE O NAKLÁDÁNÍ S POUŽITÝM OBALEM**

Použitý obalový materiál odložte na místo určené obcí k ukládání odpadu.

**LIKVIDACE POUŽITÝCH ELEKTRICKÝCH A ELEKTRONICKÝCH ZAŘÍZENÍ**

Tento symbol na produktech anebo v průvodních dokumentech znamená, že použité elektrické a elektronické výrobky nesmí být přidány do běžného komunálního odpadu. Ke správné likvidaci, obnově a recyklaci předejte tyto výrobky na určená sběrná místa. Alternativně v některých zemích Evropské unie nebo jiných evropských zemích můžete vrátit své výrobky místnímu prodejci při koupi ekvivalentního nového produktu.

Správnou likvidací tohoto produktu pomůžete zachovat cenné přírodní zdroje a napomáháte prevenci potenciálních negativních dopadů na životní prostředí a lidské zdraví, což by mohly být důsledky nesprávné likvidace odpadů. Další podrobnosti si vyžádejte od místního úřadu nebo nejbližšího sběrného místa. Při nesprávné likvidaci tohoto druhu odpadu mohou být v souladu s národními předpisy uděleny pokuty.

**Pro podnikové subjekty v zemích Evropské unie**

Chcete-li likvidovat elektrická a elektronická zařízení, vyžádejte si potřebné informace od svého prodejce nebo dodavatele.

**Likvidace v ostatních zemích mimo Evropskou unii**

Tento symbol je platný v Evropské unii. Chcete-li tento výrobek zlikvidovat, vyžádejte si potřebné informace o správném způsobu likvidace od místních úřadů nebo od svého prodejce.



Tento výrobek splňuje veškeré základní požadavky směrnice EU, které se na něj vztahují.