



LOOK[®] THERM

Perfection



CZ Návod k obsluze



A Tlačítko CALC

B Tlačítko START

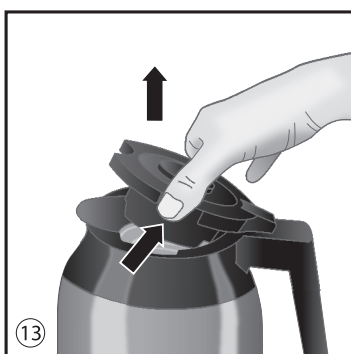
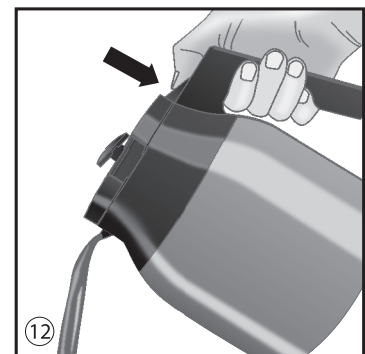
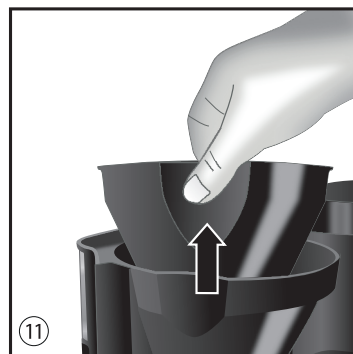
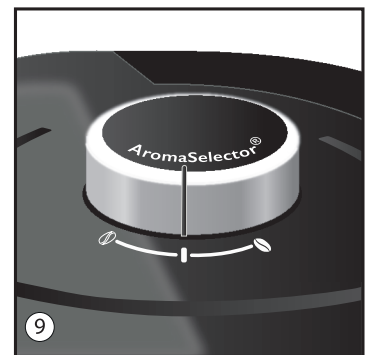
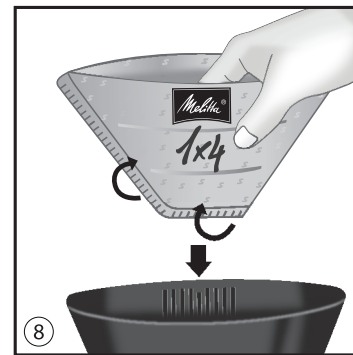
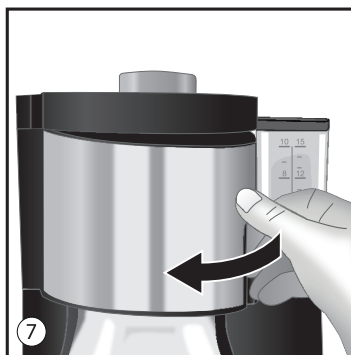
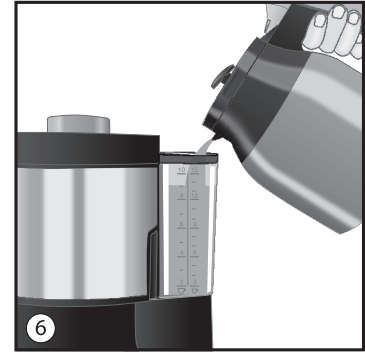
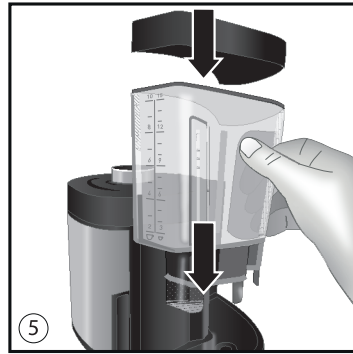
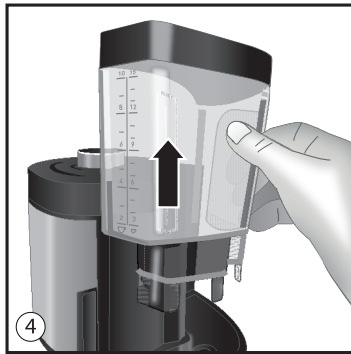
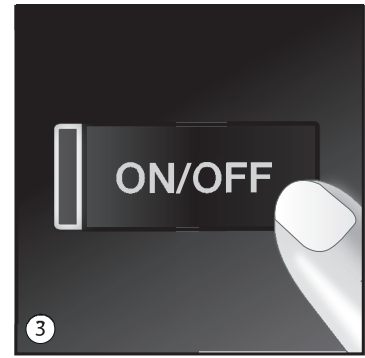
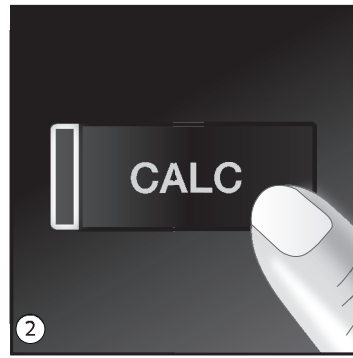
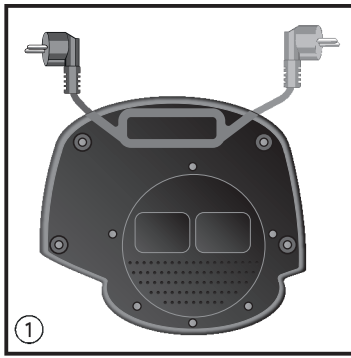
C Rukojeť pro otevření otočného filtru

D Ukazatel hladiny vody

E Víko zásobníku na vodu

F AromaSelector®

G Zábrana odkapávání



Vážený zákazník,

děkujeme, že jste si zakoupil náš kávovar na překapávanou kávu Look Therm Perfection. Věříme, že s ním budete spokojen. Pokud potřebujete další informace nebo máte-li jakékoli dotazy, kontaktujte prosím společnost Melitta® nebo navštivte naši webovou stránku www.melitta.cz.

Pro vaši bezpečnost

☺ ☺ Přístroj splňuje veškeré platné evropské směrnice.

Přístroj byl testován a certifikován nezávislým zkušebním ústavem.



Přečtěte si prosím celé znění bezpečnostních pokynů a návod k obsluze. Abyste se vyvarovali nebezpečí, je třeba dodržovat bezpečnostní a provozní pokyny. Společnost Melitta® neodpovídá za škody způsobené nedodržením těchto pokynů.

1. Bezpečnostní upozornění

- Tento spotřebič je určen k použití v domácnostech a podobných prostorech jako například
 - kuchyně pro zaměstnance, v obchodech, kancelářích a jiných komerčních prostorách,
 - v zemědělských zařízeních,
 - v motelech, hotelech, penzionech a dalších ubytovacích zařízeních.

Jakékoli jiné použití je považováno za nesprávné a může vést ke zranění osob nebo poškození majetku. Společnost Melitta® neodpovídá za škody způsobené nesprávným použitím.

Dodržujte prosím následující pokyny, abyste předešli zraněním vyplývajícím z nesprávného použití přístroje:

- Během provozu nesmí být spotřebič umístěn ve skříni.
- Připojte spotřebič pouze k řádně nainstalované uzemněné zásuvce.
- Pokud není pod dohledem, před montáží, demontáží nebo čištěním musí být spotřebič vždy odpojen od přívodu energie.
- Některé části spotřebiče, jako výpust' páry u filtru, mohou být velmi horké. Vyvarujte se kontaktu s horkými částmi a horkou párou.
- Neotvírejte držák filtru, během přípravy kávy.
- Nepoužívejte spotřebič, pokud je napájecí kabel poškozen.
- Zabraňte kontaktu napájecího kabelu s tekutinami.
- Nikdy spotřebič neponořujte do vody.
- Části kávovaru, které přicházejí do styku s potravinami, nečistěte agresivními čisticími prostředky nebo žíravinami. Zbytky čisticího prostředku odstraňte čistou vodou. Další informace o čištění, naleznete v části „Čištění a údržba“.

- Tento spotřebič mohou používat děti od 8 let věku nebo starší, pokud jsou pod dozorem nebo byly poučeny o bezpečném používání zařízení a porozuměly potenciálním rizikům. Čištění a údržbu nesmějí provádět děti, pokud nejsou starší 8 let a nejsou pod dohledem. Udržujte spotřebič a napájecí kabel mimo dosah dětí mladších 8 let.
- Spotřebič mohou používat osoby se sníženými fyzickými, smyslovými nebo mentálními schopnostmi nebo s nedostatkem zkušeností a nebo znalostí, pokud jsou pod dohledem nebo byly poučeny o bezpečném používání spotřebiče a pochopily možná nebezpečí.
- Děti si se zařízením nesmí hrát.
- Výměnu napájecího kabelu a všechny ostatní opravy smí provádět pouze autorizovaný servis společnosti Melitta®.

Termo konvice na kávu

- Nepoužívejte konvici na kávu v mikrovlnné troubě.
- Nepokládejte konvici na horký sporák.
- Nepoužívejte konvici ke skladování mléčných výrobků nebo kojenecké výživy, protože existuje riziko kontaminace bakteriemi.
- Nepokládejte naplněnou konvici na bok, protože z ní může vytékat tekutina.
- Vnější kryt čistěte měkkým navlhčeným hadříkem.

2. Před prvním použitím

- Ujistěte se, že zdroj napájení ve vaší domácnosti odpovídá zdroji na typovém štítku na spodní straně spotřebiče.
- Umístěte spotřebič na suchý, rovný a stabilní povrch. Připojte spotřebič ke zdroji elektrické energie.
- Nepoužitý kabel lze uložit do základny spotřebiče ①.
- Všechny spotřebiče byly během výroby testovány na dokonalé fungování. Může v nich tedy například zůstat zbytek vody.
Pro vyčištění přístroje ho dvakrát propláchněte maximálním množstvím vody, bez filtračního sáčku či mleté kávy.
- Pro největší požitek z kávy a pohodlné používání je přístroj vybaven různými funkcemi. Tyto funkce jsou vysvětleny níže.

3. Nastavení tvrdosti vody

V závislosti na tvrdosti vody se v přístroji může usazovat vodní kámen. Tím dochází ke zvyšování spotřeby energie, neboť vodní kámen usazený na topném tělese brání účinnému ohřevu vody. Aby nedošlo k poškození, musí být vodní kámen ze spotřebiče pravidelně odstraňován. V boji s vodním kamenem vám pomůže displej odvápnování. Pokud tlačítko CALC ② trvale svítí, znamená to, že je vodní kámen třeba odstranit.

Zařízení je přednastaveno pro vysokou úroveň tvrdosti vody (úroveň 4). Úroveň tvrdosti vody ve vaší oblasti můžete zjistit od místního dodavatele vody nebo pomocí komerčně dostupných proužků na

Nastavení tvrdosti	I	II	III	IV
°dh	<7°dH	7-14° dH	14-21°dH	>21° dH
Tlačítko CALC bliká	...■.....■...	...■■.....■■...	...■■■.....■■■...	...■■■■.....■■■■...

Tabulka 1

měření tvrdosti vody. U měkčí vody může být displej odvápnování nastaven na méně časté odstraňování vodního kamene:

- Podržte stisknuté tlačítko CALC ② po dobu delší než 2 sekundy. Tlačítko CALC se rozbliká. Ve výrobním nastavení tlačítko CALC čtyřikrát zabliká s následnými pauzami ...■■■■■■■■ ...
- Tvrdost vody můžete nastavit na třech dalších úrovních. Pokaždé, když krátce stisknete tlačítko CALC ②, displej jednou, dvakrát nebo třikrát zabliká. Po každém bliknutí následuje pauza. (...■..., ...■■..., ...■■■...).
- Nastavení a displej jsou zobrazeny v tabulce 1.
- Jakmile nastavíte požadovanou úroveň tvrdosti, znovu podržte tlačítko CALC ② stisknuté dolů po dobu delší než dvě sekundy. Světlo zhasne a vaše nastavení se uloží.

Upozornění:

- Tvrdost vody nelze nastavit během varného procesu.
- Poslední zvolená úroveň tvrdosti vody zůstává uložena i po odpojení napájecího kabelu.

4. Příprava kávy

- Ujistěte se, že je spotřebič připojen ke zdroji napájení.
- Naplňte zásobník na vodu.
- Stiskněte zapuštěnou rukojeť vyjímatelného zásobníku na vodu a zatáhněte směrem nahoru. Tím zásobník vysunete ④.
- Sejměte víko a naplňte zásobník požadovaným množstvím čerstvé kohoutkové vody. Pomocí indikátoru hladiny vody v nádrži si navolte požadovaný počet šálků.
- Zásobník opět uzavřete víkem a vložte ho zpět do spotřebiče. Ujistěte se, že jste zásobník do přístroje umístili ve svislé poloze. K tomu vám pomohou vodící drážky na zařízení (nalevo od zásobníku ⑤).
- Alternativně použijte k nalití vody do zásobníku přístroje termo konvici ⑥. Potřebné množství vody je vidět na indikátoru hladiny vody v zásobníku. Malý symbol šálku odpovídá cca. 85 ml kávy na šálek, velký symbol šálku odpovídá cca. 125 ml kávy na šálek.
- Uzavřete víko na zásobníku na vodu a vložte termo konvici se zavřeným víkem do spotřebiče.
- Otočný filtr ⑦ otevřete otočením směrem doleva.

- Složte filtrační sáček Melitta® 1x4®
- u vystupujícího švu a vložte jej do držáku filtru ⑧.
- Filtrační sáček do držáku filtru ručně vtlačte, abyste zajistili dobré přilnutí.
- Do filtru nasype mletou kávu. Při středním nastavení AromaSelectoru® doporučujeme použít 6g kávy na velký šálek ⑨.
- Chut' kávy můžete ovšem při stejném množství kávy měnit podle svých osobních preferencí. Pro jemnější kávu otočte AromaSelector® doleva (↶). Pro silnější kávu ho otočte doprava (↷).
- Otočením vložte filtr zpět do spotřebiče. Správné vložení se projeví slyšitelným zacvaknutím.
- Zapněte spotřebič ③. Varný proces začíná.
- Spotřebič se automaticky vypne krátce po dokončení varného procesu. Tím se zabrání zbytečné spotřebě elektřiny a ušetří se energie. Přístroj můžete samozřejmě kdykoli vypnout ručně.
- Zábрана odkapávání zabraňuje odkapávání kávy při vyjmutí konvice z přístroje ⑩.
- Pomocí vyjímatelného ⑪ vnitřního k filtru můžete filtrační sáček snadno a lehce odstranit.

5. Použití termo konvice

- Uvařená káva proudí dovnitř centrálním ventilem v zaizolovaném víku nádoby.
- Pro nalití kávy stiskněte těsnicí páku dolů ⑫.
- Sejměte víko jednoduchým stisknutím těsnění na boku a zvednutím víka nahoru ⑬.

6. Čištění a údržba

Vnější čištění

- Před čištěním stroj vypněte a odpojte napájecí kabel.
- Před čištěním nechte spotřebič úplně vychladnout.
- Části, které přicházejí do styku s kávou (konvici, držák filtru atd.), vyčistěte po každém použití.
- Kryt lze čistit měkkým navlhčeným hadříkem.
- Víko konvice, vložku filtru a otočný filtr lze mýt v myčce.
- Nepoužívejte drsné nebo žíravé čisticí prostředky.

Odstraňování vodního kamene

Pokud byl spotřebič vypnutý bez odstranění vodního kamene, tlačítko CALC ② se po zapnutí opět rozsvítí. Tlačítko CALC přestane svítit až po dokončení celého odvápnovacího programu. Na základě nastavené tvrdosti vody (viz bod 3) by měl být ze spotřebiče brzy poté, co se rozsvítí tlačítko CALC ②, odstraněn vodní kámen.

- Postupujte podle pokynů výrobců ohledně množství a nalijte do vodního zásobníku prostředek na odstranění vodního kamene. Doporučujeme používat přípravek Melitta® Anti Calc Tekutý odvápnovač pro kávovary a konvice.
- Krátce stiskněte tlačítko CALC ②, které se rozblíká.
- Proces odstraňování vodního kamene se nyní spustí automaticky. Aby byl odstraněn veškerý vodní kámen, proces trvá 25 minut.
- Pozor: Pouze provedením celého procesu odstraňování vodního kamene dojde k odstranění veškerých usazenin a světlo v tlačítku CALC zhasne. Proces odstraňování vodního kamene by proto neměl být přerušen před dokončením 25minutového cyklu.
- Po dokončení procesu odvápnění kontrolka v tlačítku CALC zhasne. Zařízení se automaticky vypne.
- Po skončení odvápnovacího procesu by měl být spotřebič dvakrát propláchnut pomocí maximálního množství vody bez kávy. Tím se odstraní veškeré zbývající usazeniny.

7. Poznámky k likvidaci

- Na spotřebiče označené tímto symbolem (☒) se vztahují evropské směrnice pro OEEZ (odpadní elektrická a elektronická zařízení).
- Elektrické spotřebiče nevyhazujte do běžného odpadu. Spotřebič zlikvidujte způsobem šetrným k životnímu prostředí pomocí příslušných sběrných systémů.
- Obalové materiály jsou suroviny a lze je recyklovat. Prosíme recyklujte je.

Servisní středisko pro ČR:

BELS cz s.r.o.
Nuselská 307/110
140 00 Praha 4
Tel.: +420 261 218 480
E-mail: paha@bels.cz
www.bels.cz

Distributor pro ČR:

Melitta ČR s.r.o.
Plzeňská 3217/16
150 00 Praha 5
Česká republika
E-mail: info@melitta.cz
Pro více informací: www.melitta.cz