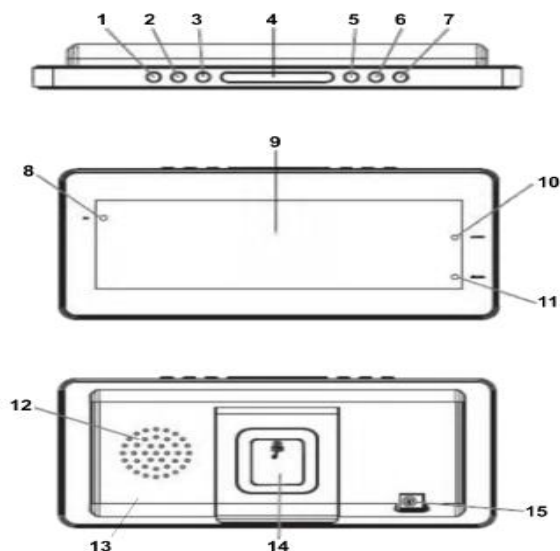


**Návod k obsluze**

Váš nový přijímač byl vyroben a zkompletován za přísných podmínek kontroly kvality výrobků společnosti ROADSTAR. Děkujeme vám za vaše rozhodnutí k nákupu našeho výrobku. Před jeho zapnutím a provozem si prosím přečtěte pečlivě následující pokyny. Návod též uschovejte pro případ pozdější potřeby.


**DŮLEŽITÁ UPOZORNĚNÍ**

**Vykřičník uvnitř trojúhelníku upozorňuje uživatele na důležité pokyny pro zacházení s přístrojem uvedené v příložené dokumentaci.**

**Symbol blesku zakončeného šípem uvnitř trojúhelníku upozorňuje uživatele na přítomnost „nebezpečného napětí“ uvnitř přístroje.**



**Nikdy nesnímejte kryt přístroje. Předjedete tak riziku úrazu elektrickým proudem. Uvnitř přístroje nejsou žádné díly, které by mohl opravit či seřídit uživatel přístroje. Pro seřízení či opravu výrobku se vždy obračejte na odborný servis.**

**230v~**

Přístroj je určený k provozu při 230V ~ 50Hz. Pokud jej dlouhou dobu nepoužíváte, odpojte přístroj z elektrické sítě.



Než přístroj zapnete, zkontrolujte, zda je správně zapojený do sítě.



Chraňte přístroj před vlhkem a deštěm.



Přístroj postavte na dobře odvětrávané místo. Nikdy jej nestavte na taková místa, jako např. do blízkosti záclon, na koberec nebo do vestavěného prostoru (knihovny apod.).



Nevystavujte přístroj přímému slunečnímu záření ani působení jiných zdrojů tepla.

**POPIS PRVKŮ**

1. TLAČÍTKO M
2. TLAČÍTKO TUNING DOWN (LADĚNÍ SMĚREM ZPĚT)
3. TLAČÍTKO TUNING UP (LADĚNÍ SMĚREM VPŘED)
4. TLAČÍTKO SNOOZE/SLEEP
5. SNÍŽENÍ HLASITOSTI (VOLUME -)
6. ZVÝŠENÍ HLASITOSTI (VOLUME +)
7. TLAČÍTKO VYPÍNAČE RADIOBUDÍKU ON/OFF
8. PM LED
9. LED DISPLEJ
10. LED ALARMU 1
11. LED ALARMU 2
12. REPRODUKTOR
13. ANTÉNA
14. BATERIE PRO ZÁLOHOVÁNÍ PAMĚTI
15. KONEKTOR PRO PŘIPOJENÍ SÍŤOVÉHO ADAPTÉRU

## NAPÁJENÍ PŘÍSTROJE

Přístroj je určený k provozu pouze při 230V ~ 50Hz, připojením k adaptéru AC/DC, který je součástí balení.

### Připojení adaptéru AC/DC (je součástí balení)

Zaštrčku DC na konci kabelu adaptéru AC/DC zaštrčte do vstupního konektoru pro DC 6,5 V (15), který se nachází na zadní straně přístroje.

Adaptér AC/DC připojte do elektrické sítě 230V ~ 50Hz.

**Poznámky:** Používejte pouze adaptér AC/DC, který je součástí balení. Použití jiných typů adaptérů může vést k poškození přístroje.

Předtím, než adaptér AC/DC zapojíte do zásuvky elektrické sítě, zkontrolujte, zda odpovídá požadavkům vaší elektrické sítě.

Nedotýkejte se adaptéru AC/DC mokřými rukama.

**Využití baterií jako záložního zdroje pro případ výpadku přívodu elektrického proudu** Tento radiopřijímač využívá záložní bateriový zdroj, díky kterému v případě dočasného výpadku přívodu elektrického proudu zůstane zachován správný čas i nastavení funkce buzení.

Vložte jednu baterii typu **CR2025**, která není součástí balení, do prostoru pro baterie na spodní části přístroje.

**Poznámka:** Doporučujeme použít alkalickou baterii s dlouhou životností.

Baterii vyměňujte každých 9 až 12 měsíců, docílíte tak optimálního fungování a také předejdete případnému vytečení obsahu baterie.

V případě dočasného výpadku elektrického proudu se rozblíká displej přístroje a rádio přestane hrát. Záložní bateriový zdroj uchová nastavení času a funkce buzení. Jakmile je obnoven přívod elektrického proudu, na displeji se zobrazí správný čas a nastavení funkce buzení. Není zapotřebí žádné úpravy nastavení. **DISPLEJ** Při normálním zobrazení se na LED DISPLEJI zobrazuje ČAS.

Pro zobrazení DNE V TÝDNU stiskněte tlačítko M (1). Pro zobrazení DNE, MĚSÍCE stiskněte tlačítko TUNING DOWN (2). Pro zobrazení

ROKU stiskněte tlačítko TUNING UP (3).

## NASTAVENÍ LCD DISPLEJE

Pro nastavení času v režimu normálního zobrazení displeje stiskněte a držte tlačítko M (1), dokud se na displeji nerozblíknou číslice na pozici hodin. Pomocí tlačítek TUNING DOWN (2)/TUNING UP (3) nastavte čas v hodinách.

Pro nastavení času v minutách znovu stiskněte a držte tlačítko M (1), dokud se na displeji nerozblíknou číslice na pozici minut. Pomocí tlačítek TUNING DOWN (2)/TUNING UP (3) nastavte čas v minutách.

Pro nastavení 12/24hodinového režimu zobrazení času znovu stiskněte a držte tlačítko M (1), dokud se na displeji nerozblíknou číslice pro 12/24 hodinový režim zobrazení času. Pomocí tlačítek TUNING DOWN (2)/TUNING UP (3) nastavte požadovaný režim.

Pro nastavení roku znovu stiskněte a držte tlačítko M (1), dokud se na displeji nerozblíknou číslice pro rok. Pomocí tlačítek TUNING DOWN (2)/TUNING UP (3) nastavte rok.

Pro nastavení měsíce znovu stiskněte a držte tlačítko M (1), dokud se na displeji nerozblíknou číslice pro měsíc. Pomocí tlačítek TUNING DOWN (2)/TUNING UP (3) nastavte měsíc.

Pro nastavení dne znovu stiskněte a držte tlačítko M (1), dokud se na displeji nerozblíknou číslice pro den. Pomocí tlačítek TUNING DOWN (2)/TUNING UP (3) nastavte den.

Stiskem tlačítka M (1) nastavení potvrďte.

## NASTAVENÍ BUZENÍ (SIGNÁLEM ČI RÁDIEM)

Pro nastavení času buzení v režimu normálního zobrazení stiskněte po dobu tří vteřin tlačítko vypínače ON/OFF (7). Na displeji se rozblíknou číslice ALARMU 1 na pozici hodin. Pomocí tlačítek TUNING DOWN (2)/TUNING UP (3) nastavte požadovanou hodinu buzení.

Pro nastavení času buzení ALARM 1 v minutách znovu stiskněte tlačítko vypínače ON/OFF (7). Na displeji se rozblíknou číslice ALARMU 1 na pozici minut. Pomocí tlačítek TUNING DOWN (2)/TUNING UP (3) nastavte požadovaný čas buzení v minutách.

Pro nastavení dnů buzení stiskněte tlačítko vypínače ON/OFF (7). Na displeji se rozblíknou číslice 1-5. Pomocí tlačítek TUNING DOWN (2)/TUNING UP (3) zvolte 1-5 (pondělí až pátek), 1-7 (celý týden), 6-7 (sobota a neděle), nebo 1-1 pro jeden den v týdnu.

Pro nastavení ALARMU 2 postupujte podle výše uvedených pokynů. Pro dokončení nastavení stiskněte tlačítko vypínače ON/OFF (7).

Pro nastavení režimu buzení signálem (BUZZER) či RÁDIEM stiskněte opakovaně tlačítko VOLUME- (5) (ALARM 1) nebo VOLUME+ (6) (ALARM 2), dokud se na displeji nezobrazí bb (buzzer), radio nebo OFF (vypnuto).

## PŘÍJEM ROZHLASOVÉHO VYSÍLÁNÍ

Pro ruční zapnutí rádia krátce stiskněte tlačítko vypínače ON/OFF (7). Pro spuštění funkce automatického ladění stiskněte po dobu 3 vteřin tlačítko TUNING DOWN (2) nebo TUNING UP (3). (Přístroj automaticky vyhledá stanice s nejsilnějším signálem). Pomocí tlačítek VOLUME - (5) / VOLUME + (6) nastavte hlasitost na optimální úroveň k poslechu.

Pro ruční vyhledávání rozhlasové stanice v režimu poslechu rádia stiskněte opakovaně tlačítko TUNING DOWN (2) nebo TUNING UP (3), dokud se na displeji nezobrazí požadovaná rozhlasová frekvence. Pak stiskněte tlačítko M (1) po dobu 3 vteřin, dokud se na displeji nerozblíkná „P01“. Pro uložení stanice do paměti přístroje stiskněte tlačítko TUNING DOWN (2) nebo TUNING UP (3). Pro výběr požadované uložené rozhlasové stanice k poslechu krátce stiskněte tlačítko M (1). Pro vypnutí rádia stiskněte po dobu tří vteřin tlačítko vypínače ON/OFF (7).

**Poznámka:** Pro příjem FM je přístroj vybaven vestavěnou drátovou anténou, která je umístěna v zadní části přístroje. Pro dosažení optimálního příjmu signálu anténu natáčejte různými směry.

**FUNKCE SNOOZE/ODLOŽENÍ VYZVÁNÍ** Když stisknete tlačítko SNOOZE/SLEEP (4) při vyzvánění alarmu, vyzvánění se dočasně na zhruba 8 minut přeruší, pak začne alarm opět vyzvánět.

## FUNKCE SLEEP

Tato funkce vám umožní usnout při poslechu rádia. Zapněte rádio stiskem tlačítka vypínače ON/OFF (7).

Stiskněte a držte tlačítko SNOOZE/SLEEP (4) po dobu tří vteřin. Na displeji se zobrazí 120/90/60/45/30/15/05 minut. Rádio se zapne a automaticky se vypne po uplynutí zvoleného času. Pro vypnutí rádia kdykoli během nastaveného času tlačítko vypínače ON/OFF (7).

Pro vypnutí rádia kdykoli během nastaveného intervalu stiskněte tlačítko SNOOZE/SLEEP/DIMMER (2).

## PÉČE A ÚDRŽBA

Chraňte přístroj před vlhkem a deštěm. Hrozí riziko vzniku požáru či úrazu elektrickým proudem. Chraňte přístroj před přímým slunečním zářením, působením příliš vysokých či příliš nízkých teplot, vlhkostí, vibracemi, či prашným prostředím. Pro čištění povrchu radiobudíku nepoužívejte abraziva, benzín, rozpouštědla ani jiné látky. K čištění používejte jemný čistící prostředek a čistý měkký hadřík. Nikdy nevklaďte žádné předměty, dráty, špendlíky apod. do větracích otvorů na přístroji.

**FUNKCE DIMMER/ NASTAVENÍ PODSVÍCENÍ DISPLEJE** Pomocí tlačítka SNOOZE/SLEEP (4) nastavte podsvícení displeje.

**NAPÁJENÍ PŘÍSTROJE Z ELEKTRICKÉ SÍTĚ (POMOCÍ SÍŤOVÉHO ADAPTÉRU)** Před připojením přístroje k elektrické síti prostřednictvím adaptéru AC/DC si v zájmu vlastní bezpečnosti prostudujte uvedené bezpečnostní pokyny. Tento přístroj je určený k provozu pouze při napětí DC-6,5V. Připojením přístroje k jinému napětí může dojít k poškození přístroje.

**TECHNICKÉ ÚDAJE** Příjem FM: 87.5 až 108 MHz Napájení: DC 6,5 V

Změny designu i technických údajů jsou vyhrazeny bez předchozího upozornění.



**Pokyny pro správnou likvidaci výrobku (Likvidace použitých elektrických & elektronických zařízení)** Tento symbol na výrobku nebo v návodu znamená, že při likvidaci opotřebeného výrobku nesmí být výrobek likvidován spolu s běžným komunálním odpadem. Zajistěte prosím správnou likvidaci výrobku odděleně od běžného odpadu a jeho recyklaci. Zabráníte tak vzniku možných škod na životním prostředí a lidském zdraví.