



# Chladnička

---

## Návod k obsluze

RH56J69\*

---

**SECZ** Volně stojící spotřebič

**SAMSUNG**

# Obsah

---

<b>Bezpečnostní informace</b>	<b>3</b>
Důležité bezpečnostní symboly	4
Důležité výstražné symboly pro transport a umístění	5
Důležité výstražné symboly pro instalaci	6
Výstražné symboly pro instalaci	8
Důležité výstražné symboly pro používání	9
Výstražné symboly pro používání	12
Výstražné symboly pro čištění a údržbu	13
Důležité výstražné symboly pro likvidaci	14
Další tipy pro správné použití	15
<b>Uvedení do provozu</b>	<b>18</b>
Příprava instalace chladničky	18
Potřebné nástroje	20
Demontáž dveří chladničky	20
Opětovná montáž dveří chladničky	25
Vyrovnávání chladničky	28
Kontrola vodovodního potrubí (volitelná)	31
Použití výrobku ledu	31
Instalace přípojky dávkovače vody (u venkovního modelu)	34
<b>Provoz</b>	<b>38</b>
Úvodní nastavení	38
Ovládání teploty	40
Používání dávkovače ledu a studené vody	41
Součásti a funkce	42
Demontáž příslušenství mrazničky	44
Demontáž příslušenství chladničky	46
Čištění chladničky	47
Výměna vnitřního osvětlení	47
Výměna vodního filtru	47
<b>Odstraňování závad</b>	<b>50</b>

# Bezpečnostní informace

---

- Než začnete spotřebič obsluhovat, důkladně si prostudujte tuto příručku a uložte ji na vhodné místo pro potřeby pozdějšího nahlédnutí.
- Spotřebič používejte pouze k účelu, pro který je určen, dle popisu v tomto návodu. Tento přístroj není určen k použití dětmi a osobami se sníženými fyzickými, smyslovými nebo duševními schopnostmi nebo s nedostatečnými zkušenostmi a znalostmi, pokud nebudou pod dohledem osoby zodpovědné za jejich bezpečnost nebo pokud nebudou takovouto osobou o používání tohoto přístroje náležitě poučeny.
- Tento spotřebič mohou používat děti od 8 let a osoby se sníženými fyzickými, smyslovými nebo duševními schopnostmi nebo s nedostatečnými zkušenostmi a znalostmi jedině v případě, že jsou pod dozorem nebo byly poučeny o bezpečném použití spotřebiče a chápou s ním spojená rizika.  
Děti si se spotřebičem nesmějí hrát. Čištění a údržbu nesmějí provádět děti bez dozoru.
- Výstrahy a důležité bezpečnostní pokyny uvedené v tomto návodu nemohou obsáhnout všechny situace, které mohou vzniknout. Instalaci, obsluhu, údržbu a provoz spotřebiče proto věnujte patřičnou pozornost a řiďte se vlastním úsudkem.
- Níže uvedené pokyny k obsluze jsou určeny pro různé modely spotřebičů. Vlastnosti vaší chladničky mohou být odlišné a na chladničku se nemusí vztahovat všechny výstrahy a symboly uvedené v tomto návodu. V případě jakýchkoli dotazů se prosím obraťte na nejbližší servisní centrum nebo vyhledejte potřebné informace online na adrese [www.samsung.com](http://www.samsung.com).

# Bezpečnostní informace

---

## Důležité bezpečnostní symboly

---

### **VÝSTRAHA**

Rizika nebo nebezpečné postupy, které mohou způsobit závažné nebo smrtelné zranění.

### **UPOZORNĚNÍ**

Rizika nebo nebezpečné postupy, které mohou způsobit lehké zranění osob nebo poškození majetku.

### **POZNÁMKA**


 NEZKOUŠEJTE.

 NEROZEBÍREJTE.

 NEDOTÝKEJTE SE.

 Dodržte přesně uvedený postup.

 Odpojte přívodní kabel ze zásuvky.

 Zkontrolujte, zda je spotřebič uzemněný a nehrozí úraz elektrickým proudem.

 Požádejte o pomoc servisní středisko.

**Tyto výstražné symboly upozorňují na možné nebezpečí zranění osob. Řiďte se jimi prosím.**

**Po přečtení tuto část uchovejte pro potřeby pozdějšího nahlédnutí.**

### **Upozornění CE**

Tento výrobek byl označen jako vyhovující směrnici Low Voltage Directive (2006/95/ES), směrnici Electromagnetic Compatibility Directive (2004/108/ES), směrnici RoHS Directive (2011/65/EU), nařízení EK č. 1060/2010 a směrnici Eco-Design (2009/125/ES) ve smyslu nařízení (EC) č. 643/2009 Evropské unie. (Pouze u produktů prodávaných v zemích EU)

---

## Důležité výstražné symboly pro transport a umístění

---

### VÝSTRAHA

- ★ • Během transportu a instalace spotřebiče je nutné dbát, aby nedošlo k poškození žádné části okruhu chlazení.
- Únik chladiva z potrubí může způsobit požár nebo vést k poranění očí. Zjistíte-li únik chladiva, nepřibližujte se s otevřeným ohněm nebo zdrojem vznícení a po několik minut důkladně větrejte vzduch v místnosti, kde je mraznička umístěna.
- Aby se v případě úniku chladiva z chladicího okruhu nevytvořila hořlavá směs plynu se vzduchem, měla by být velikost prostoru, ve kterém bude chladnička umístěna, zvolena s ohledem na množství použitého chladiva.
- Nikdy nezapínejte spotřebič, který vykazuje známky poškození. V případě nejistoty se obraťte na prodejce. Prostor, ve kterém bude chladnička umístěna, musí mít minimální objem 1 m<sup>3</sup> na každých 8 g chladiva R-600a, použitého v chladicím okruhu. Množství chladiva ve vašem konkrétním spotřebiči je uvedeno na identifikačním štítku uvnitř spotřebiče.


# Bezpečnostní informace

---

## Důležité výstražné symboly pro instalaci

---

### **VÝSTRAHA**

-  Chladničku chraňte před vlhkostí a neinstalujte na místa, na kterých může přijít do kontaktu s vodou.
- Poškození izolace elektrických částí může způsobit úraz elektrickým proudem nebo požár.
- Nevystavujte chladničku přímému slunečnímu záření ani tepelnému sálání ze sporáků, pokojových topných těles nebo jiných spotřebičů.
- Nezapojte do prodlužovacího kabelu s více zásuvkami několik spotřebičů současně.  
Chladnička by vždy měla být zapojena do samostatné zásuvky, jejíž jmenovité napětí odpovídá parametrům na typovém štítku.
- Takové zapojení zajistí nejlepší výkon a také zabraňuje přetížení elektrických okruhů, které způsobuje přehřívání kabeláže a může být příčinou požáru.
- Nezapojte přívodní kabel do síťové zásuvky, která je uvolněná.
- Hrozí nebezpečí úrazu elektrickým proudem nebo požáru.
- Nepoužívejte přívodní kabel, jenž na kterémkoli místě vykazuje známky poškození nebo opotřebení.
- Přívodní kabel příliš neohýbejte ani na něj nepokládejte těžké předměty.
- V okolí chladničky nepoužívejte spreje.
- Použití spreje v okolí chladničky může způsobit explozi nebo požár.

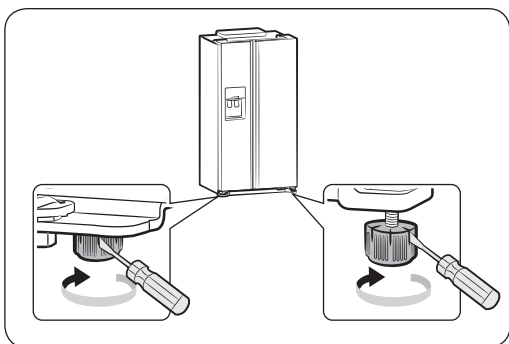
- 
- ★ • Chladnička musí být před spuštěním umístěna a nainstalována v souladu s pokyny uvedenými v tomto návodu.
  - Zapojte vidlici přívodního kabelu do zásuvky tak, aby kabel visel směrem dolů.
  - Zapojíte-li vidlici hlavou dolů, může dojít k přerušení vodiče s následkem požáru nebo úrazu elektrickým proudem.
  - Zkontrolujte, zda přívodní kabel není přiskřípnutý nebo poškozený zadní částí chladničky.
  - Při posouvání chladničky dbejte, abyste přívodní kabel nepřiskřípli a nepoškodili.
  - Vzniká tím nebezpečí požáru.
  - Spotřebič musí být umístěn tak, aby byla zásuvka po dokončení instalace přístupná.
- 
- ⚡ • Chladničku je nutné uzemnit.
  - Chladničku je třeba uzemnit, aby nedocházelo k probíjení spotřebiče a úrazům způsobeným elektrickým proudem.
  - Jako uzemnění nikdy nepoužívejte plynová potrubí, telefonní vedení ani jiné možné bleskosvody.
  - Nesprávné uzemnění může mít za následek úraz elektrickým proudem.
- 
- 🔧 • Pokud je přívodní kabel poškozený, nechejte jej vyměnit výrobcem nebo jeho servisním zástupcem.
  - Výměnu pojistky na spotřebiči musí provést kvalifikovaný technik nebo servisní společnost.
  - V opačném případě hrozí nebezpečí úrazu elektrickým proudem nebo zranění.

# Bezpečnostní informace

## Výstražné symboly pro instalaci

### ⚠ UPOZORNĚNÍ

- ★ • Ventilační otvory v plášti nebo konstrukci spotřebiče nesmí být zakryté.



- Před spuštěním spotřebiče po dokončení instalace jej nechejte 2 hodiny stát.
- Aby byla chladnička správně zajištěna, ujistěte se během instalace, že se obě nohy dotýkají podlahy. Nohy se nacházejí na spodní zadní straně každých dveří. Pomocí plochého šroubováku otáčejte nohou ve směru šipky do vyrovnání.
- Vždy zatěžujte dveře rovnoměrně.
- Přetížení jedné ze dveří by mohlo vést k pádu chladničky a fyzickému zranění.




---

## Důležité výstražné symboly pro používání

---

### **VÝSTRAHA**

-  • Nezapojujte vidlici do zásuvky mokřými rukama.
- Nepokládejte na horní povrch spotřebiče žádné předměty.
- Při otevírání nebo zavírání dveří by tyto předměty mohly spadnout a způsobit zranění nebo poškození zařízení.
- Na chladničku nestavte nádoby s vodou.
- V případě rozlití hrozí nebezpečí úrazu elektrickým proudem nebo požáru.
- Nedovolte dětem věšet se na dveře mrazničky.
- Mohly by si přivodit vážná zranění.
- Nenechávejte dveře chladničky otevřené bez dozoru a nedovolte dětem vstupovat do vnitřního prostoru chladničky.
- Hrozí nebezpečí uvíznutí dětí uvnitř chladničky a následná vážná újma na zdraví způsobena nízkými teplotami.
- Do otvoru dávkovače nikdy nevkládejte prsty ani žádné předměty.
- V opačném případě hrozí zranění nebo poškození zařízení.
- Do chladničky neukládejte těkavé ani hořlavé látky, jako například benzen, ředidla, alkohol, éter nebo zkapalněný plyn.
- Skladování takových látek by mohlo vést k explozi.

# Bezpečnostní informace

---

⊘ • Neskladujte v chladničce farmaceutické výrobky, vědecké vzorky ani jiné materiály citlivé na nízké teploty.

- V chladničce nesmí být skladovány výrobky, které vyžadují přesně regulovanou teplotu.
  - Nevkládejte do chladničky elektrické spotřebiče a nepoužívejte je uvnitř, pokud k takovému užívání nejsou určeny výrobcem.
  - Ve vnitřním prostoru chladničky nepoužívejte vysoušeč vlasů. Nedávejte do chladničky zapálenou svíčku za účelem odstranění nepříjemných pachů.
  - Může tak vzniknout nebezpečí úrazu elektrickým proudem nebo požáru.
  - Nedotýkejte se vnitřních stěn mrazničky nebo předmětů v mrazničce uložených mokřýma rukama.
  - Mohli byste si způsobit omrzliny.
  - Nepoužívejte mechanická zařízení ani jiné prostředky pro urychlení procesu odmrazování, kromě prostředků doporučených výrobcem.
  - Mohlo by dojít k poškození chladicího okruhu.
- 

- ★ • Tato mraznička je určena pouze pro domácí skladování potravin.
- Lahve by měly být skladovány těsně u sebe, aby nemohly vypadnout.
  - Zjistíte-li únik chladiva, nepřibližujte se s otevřeným ohněm nebo zdrojem vznícení a po několik minut důkladně větrejte vzduch v místnosti, kde je mraznička umístěna.
  - Používejte pouze osvětlovací tělesa LED dodávaná výrobcem nebo servisním zástupcem.
  - Děti musí být pod dohledem, aby si nemohly se spotřebičem hrát, lézt do něho nebo na něj šplhat.
- 

- ⊘ • Chladničku sami nerozebírejte ani se ji nepokoušejte opravit.
- Neodborný zásah může způsobit požár, poškození anebo zranění. V případě poruchy se obraťte na servisního zástupce.

- 
- Pokud ze spotřebiče vychází neobvyklý zvuk, zápach nebo kouř, ihned vytáhněte vidlici přívodního kabelu ze zásuvky a kontaktujte nejbližší servisní středisko.
  - V opačném případě hrozí nebezpečí úrazu elektrickým proudem nebo požáru. Ventilační otvory v plášti nebo konstrukci spotřebiče nesmí být zakryté.
  - Pokud je pro vás výměna osvětlení obtížná, obraťte se na servisního zástupce.
  - Je-li spotřebič vybaven osvětlením LED, nedemontujte sami kryt osvětlení ani osvětlovací těleso.
  - Obraťte se na servisního zástupce.
  - Pokud je v chladničce prach nebo voda, odpojte přívodní kabel ze zásuvky a kontaktujte servisní středisko společnosti Samsung Electronics.
  - Hrozí nebezpečí požáru.


# Bezpečnostní informace

---

## Výstražné symboly pro používání

---

### **UPOZORNĚNÍ**



-  Chcete-li zajistit optimální provoz mrazničky,
  - Neumísťujte potraviny do těsné blízkosti ventilačních otvorů v zadní části chladničky, protože by omezily cirkulaci vzduchu uvnitř chladičoho prostoru.
  - Potraviny před uložením do chladničky dobře zabalte nebo je uzavřete do vzduchotěsných nádob.
- Do prostoru mrazáku neukládejte perlivé nebo šumivé nápoje. Do mrazáku neukládejte láhve ani skleněné nádoby.
- Při zamrznutí obsahu může sklo prasknout a způsobit zranění nebo poškození zařízení.
- Nesnažte se upravit funkcionalitu nebo konstrukci chladničky.
- Změny nebo úpravy mohou způsobit zranění nebo poškození zařízení. Na jakékoli změny a úpravy provedené třetí stranou na tomto spotřebiči se nevztahuje záruka společnosti Samsung a společnost Samsung v takových případech neodpovídá za jakékoli bezpečnostní incidenty nebo škody způsobené těmito úpravami.
- Nezakrývejte ventilační otvory.
  - Pokud jsou ventilační otvory zakryté, zejména plastovým sáčkem, může dojít k nadměrnému zchlazení. Pokud je tato doba ochlazování příliš dlouhá, může dojít k prasknutí vodního filtru a úniku vody.
  - Neukládejte potraviny určené ke zmrazení vedle již uložených potravin.
- Dodržujte maximální dobu skladovatelnosti uvedenou na mražených potravinách.
- Nádrž na vodu a zásobník ledových kostek plňte pouze pitnou vodou.
- Používejte pouze výrobek ledu dodávaný k chladničce.
- Přírodní vodovodní potrubí smí k chladničce připojit pouze kvalifikovaný technik a toto potrubí smí být připojeno pouze k rozvodu pitné vody.

- 
- Pro správnou funkci výrobce ledu je nezbytný tlak vody 138~862 kPa (19,9~125,1 psi).

## Výstražné symboly pro čištění a údržbu

---

### UPOZORNĚNÍ

-  Nestříkejte vodu přímo na chladničku ani do jejího vnitřního prostoru.
    - Hrozí nebezpečí úrazu elektrickým proudem nebo požáru.
    - V okolí chladničky nepoužívejte hořlavé spreje.
    - Hrozí nebezpečí výbuchu nebo požáru.
    - Nestříkejte čisticí prostředky přímo na displej.
    - Mohly by se setřít nápisy vytištěné na displeji.
    - Z kolíků zástrčky přívodního kabelu otřete prach a nečistoty.  
Pro odstraňování nečistot a prachu z kolíků zástrčky však nepoužívejte vlhký nebo mokrá hadřík.
    - V opačném případě hrozí nebezpečí úrazu elektrickým proudem nebo požáru.
    - Do otvoru dávkovače ani do žlábků zásobníku ledu nikdy nevkládejte prsty ani žádné předměty.
    - V opačném případě hrozí zranění osob nebo poškození zařízení.
- 
-  Před čištěním a prováděním údržby chladničky odpojte přívodní kabel ze zásuvky.

# Bezpečnostní informace

---

## Důležité výstražné symboly pro likvidaci

---

### **VÝSTRAHA**


- Před odvozem spotřebiče k likvidaci zkontrolujte, zda není poškozeno žádné potrubí ani zařízení na jeho zadní straně.
- Použitým chladivem je R-600a nebo R-134a.  
Typ chladiva pro vaši chladničku zjistíte na štítku kompresoru spotřebiče nebo na typovém štítku uvnitř chladničky.  
Pokud výrobek obsahuje hořlavý plyn (chladivo R-600a), požádejte o pokyny k likvidaci příslušný místní úřad ochrany životního prostředí. Jako plyn je v izolační pěně použit cyklopentan.  
Plyny použité v izolačních materiálech vyžadují speciální postupy likvidace. Postup řádné likvidace tohoto výrobku vám sdělí místní úřad ochrany životního prostředí.  
Před odvozem spotřebiče k likvidaci zkontrolujte, zda není poškozeno žádné potrubí ani zařízení na jeho zadní straně.  
Trubky by měly být zlomeny na otevřeném prostoru.
- Pokud spotřebič obsahuje chladivo izobutan (R-600a), jedná se o přírodní plyn, který je šetrný k životnímu prostředí, ale je také hořlavý.  
Během transportu a instalace spotřebiče je nutné dbát, aby nedošlo k poškození žádné části okruhu chlazení.
- Před odložením výrobku určeného k likvidaci demontujte dveře anebo dveřní těsnění a zámky dveří, aby uvnitř nemohly uváznout malé děti nebo zvířata.  
Ponechte poličky na místě, aby se dovnitř nemohly snadno dostat děti. Děti musí být pod dohledem, aby si nemohly se starým spotřebičem hrát.
- Obalové materiály tohoto výrobku prosím zlikvidujte způsobem šetrným k životnímu prostředí.

---

## Další tipy pro správné použití

---

### POZNÁMKA

- V případě výpadku elektrické energie kontaktujte energetickou společnost s dotazem, jak dlouho bude výpadek trvat.
- Většina výpadků elektrické energie netrvá déle než jednu nebo dvě hodiny, což teplotu v chladničce neovlivní. V době výpadku proudu však omezte otevírání dveří mrazničky na minimum.
- Pokud by výpadek elektrické energie trval déle než 2 hodin, odstraňte z nádoby na led veškerý led.
- Pokud by výpadek elektrické energie trval déle než 24 hodin, vyjměte veškeré mražené potraviny.
- Pokud je chladnička vybavena klíči, měli byste klíče udržovat mimo dosah dětí a neukládat je v okolí chladničky.
- Spotřebič nemusí pracovat konzistentně (teplota uvnitř chladničky se může zvýšit), pokud je po delší dobu umístěn v prostředí s teplotou nižší je nejnižší provozní teplota, pro kterou je určen.
- Neukládejte do chladničky potraviny, které se nízkými teplotami snadno znehodnotí, například banány nebo melouny.
- Vaše mraznička je vybavena funkcí odmrazování. To znamená, že není nutné ji ručně odmrazovat, protože odstraňování námrazy probíhá automaticky.
- Teplota se během odmrazování zvyšuje podle požadavků norem ISO. Pokud však chcete předejít nežádoucímu zvýšení teploty zmrazených potravin během odmrazování mrazničky, zabalte je do několika vrstev novinového papíru.
- Každé zvýšení teploty zmrazených potravin může zkrátit dobu jejich skladovatelnosti.
- V přihrádkách nebo zásuvkách mrazničky, které jsou označeny dvěma hvězdičkami () , je teplota o něco vyšší než ve zbytku mrazničky.  
Při používání přihrádek se dvěma hvězdičkami se řiďte pokyny uvedenými v návodu k obsluze dodanému k zakoupenému spotřebiči.

# Bezpečnostní informace

---

## Rady, jak šetřit energii

- Spotřebič umístěte do chladné, suché místnosti s přiměřenou ventilací. Zajistěte, aby nebyl vystaven přímému slunečnímu záření a nikdy jej nestavte do blízkosti přímého zdroje tepla (například radiátoru).
- Nikdy nezakrývejte žádné ventilační otvory ani mřížky na spotřebiči.
- Teplé potraviny nechejte před vložením do mrazničky vychladnout.
- Zmrazené potraviny nechávejte rozmrazit v chladničce. Můžete tak využít nízké teploty zmrazených potravin pro chlazení potravin uložených v chladničce.
- Během vyjímání nebo ukládání potravin do mrazničky nenechávejte dveře příliš dlouho otevřené. Čím kratší dobu ponecháte dveře otevřené, tím méně námrazy se v mrazáku vytvoří.
- Pravidelně čistěte zadní stranu mrazničky. Prach zvyšuje spotřebu energie.
- Nenastavujte chladnější teplotu, než jakou potřebujete.
- Zajistěte dostatečné místo pro ventilaci u základny chladničky a na její zadní straně. Nezakrývejte ventilační otvory.
- Při instalaci ponechte vpravo, vlevo, vzadu a nad mrazničkou volný prostor. Tím pomůžete snížit spotřebu energie a také částky na vašich složenkách.
- Optimální spotřeby elektrické energie dosáhnete zachováním vnitřních částí (přihrádek, košů a polic) na pozicích, do kterých byly umístěny výrobcem.



---

**Spotřebič je určen pro použití v domácnostech a podobném prostředí, tedy například**

- v zaměstnaneckých kuchyňkách v obchodech, kancelářích a jiných pracovištích;
- na chatách, případně hosty hotelů, motelů a podobných obytných prostor;
- v soukromých ubytovacích zařízeních typu bed and breakfast;
- v rámci cateringu a podobných aktivit odehrávajících se mimo vlastní prodejnu nebo restauraci.

# Uvedení do provozu

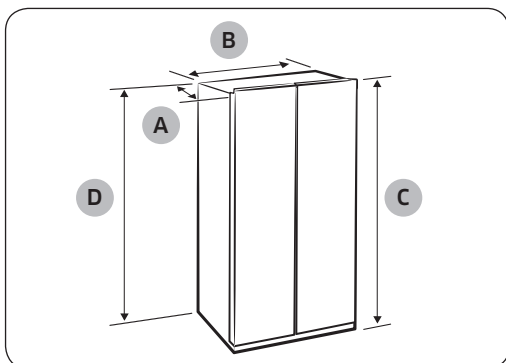
## Příprava instalace chladničky

Blahopřejeme vám k nákupu americké chladničky Samsung.

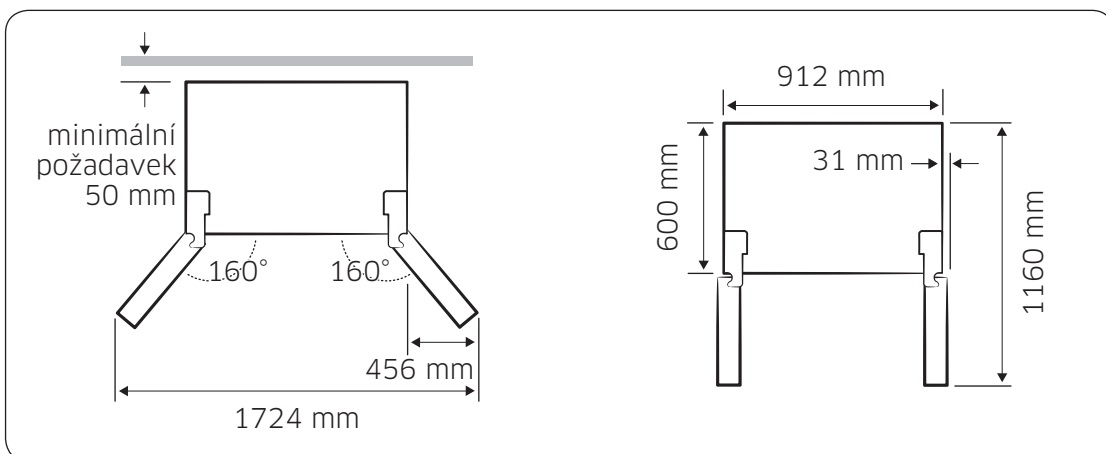
Věříme, že s moderními funkcemi a efektivitou nového spotřebiče budete spokojeni.

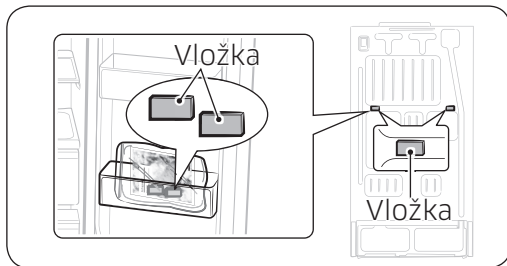
### Výběr nejlepšího umístění chladničky

- Místo se snadným přístupem k vodovodnímu potrubí.
- Místo, které není vystaveno přímému působení slunečního záření.
- Místo s vodorovným (nebo téměř vodorovným) povrchem.
- Místo s dostatečným prostorem pro snadné otevírání dveří chladničky.
- Pro provoz chladničky je zapotřebí dostatek volného prostoru v jejím okolí. Podrobnosti viz schéma níže.
- Zajistěte prosím dostatek prostoru pro volnou manipulaci s chladničkou při provádění údržby.



Hloubka „A“	708 mm
Šířka „B“	912 mm
Výška „C“	1775 mm
Celková výška „D“	1794 mm





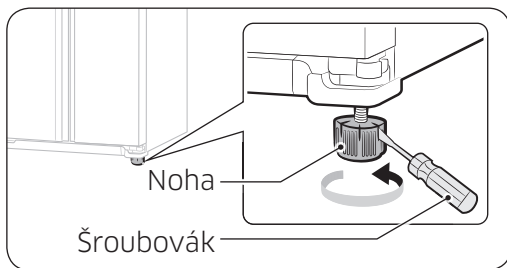
### POZNÁMKA

Nalepení distančních vložek (šedý blok)  
Aby chladnička fungovala lépe, nalepte  
při montáži distanční vložky na její zadní  
stranu. Výkon chladničky se tím zvýší.

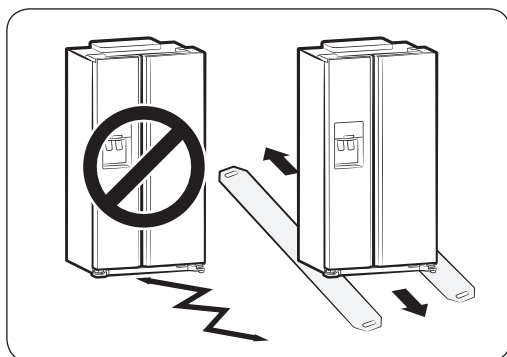
### Postup instalace

Vyjměte zabalené distanční vložky z nejnižší přihrádky chladničky.  
Ověřte si umístění instalace na zadní stranu chladničky, viz obrázek  
Najděte umístění instalace distančních vložek a přilepte je na zadní stranu chladničky.

### Při stěhování chladničky



Aby nedošlo k poškození podlahy,  
zkontrolujte zda jsou přední vyrovnávací  
nožky ve zvednuté poloze (nad podlahou).  
Více informací viz „Nastavení polohy“ v  
tomto návodu (na straně 28).  
Abyste chránili povrch podlahy před  
poškozením, podložte chladničku  
ochrannou vrstvou, například kartonem.



### UPOZORNĚNÍ

Během instalace, údržby nebo čištění  
prostoru za chladničkou ji vždy zcela  
vytáhněte a po dokončení prací důkladně  
zasuňte zpět.

# Uvedení do provozu

---

## Potřebné nástroje

---

Potřebné nářadí (není součástí balení)



Křížový šroubovák (+)



Plochý šroubovák (-)



Nástrčný klíč 10 mm



Kleště



Inbusový klíč 5 mm

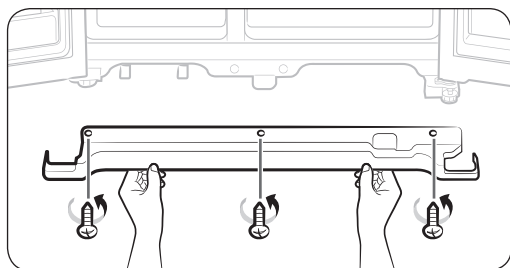
## Demontáž dveří chladničky

---

V případě, že budete mít potíže s pronesením chladničky skrze vchodové dveře, je možné demontovat dveře.

### Demontáž krytu přední nohy

---



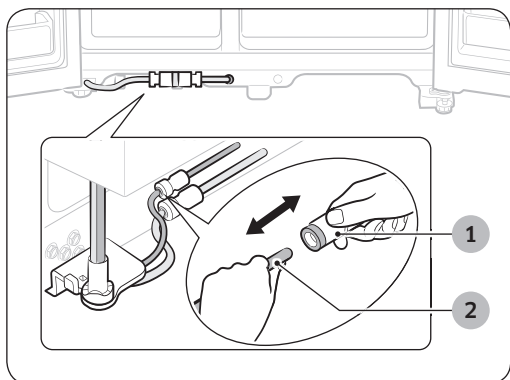
Nejdříve otevřete dveře chladničky a mrazničky. Poté prostřednictvím odšroubování tří šroubů proti směru hodinových ručiček odstraňte kryt přední nohy.

---

## Odpojení vodovodní přípojky od chladničky

---

V případě, že budete mít potíže s pronesením chladničky skrze vchodové dveře, je možné demontovat dveře.



1. Stiskněte spojku (1) a vytáhněte ven vodovodní přípojku (2).

### UPOZORNĚNÍ

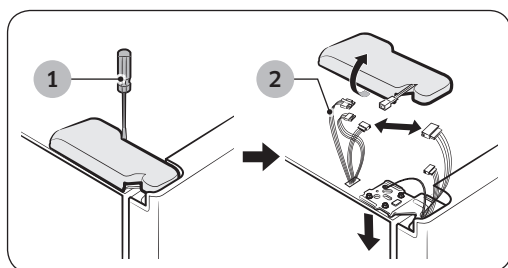
Dbejte na to, abyste spojovali vždy vodní trubky stejné barvy.

# Uvedení do provozu

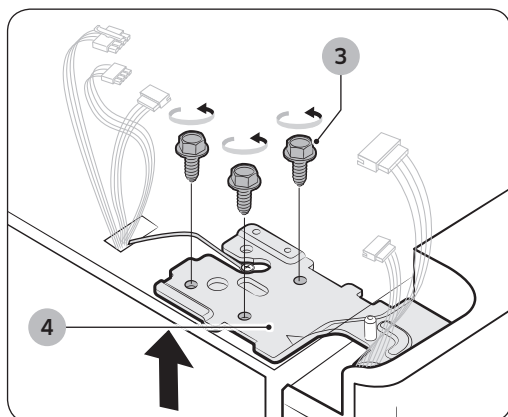
## Demontáž dveří mrazničky

Před pokračováním prosím ověřte následující.

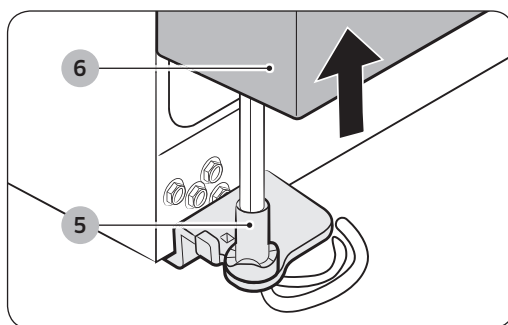
- Ujistěte se, že dveře nadzvedáváte přímo, aby nedošlo k ohnutí nebo zlomení závěsů.
- Dbejte na to, abyste nechtěně nepoškodili vodovodní přípojky nebo kabelové vedení ve dveřích.
- Dveře pokládejte na ochranný povrch, aby nedošlo k jejich poškrábání či jinému poškození.



1. Zavřete dveře mrazničky, pomocí šroubováku odstraňte kryt horního závěsu (1) a odpojte kabely opatrným rozpojením (2).



2. Vyšroubujte šrouby závěsu (3) proti směru hodinových ručiček a sundejte horní závěs (4). Buďte opatrní, aby na vás dveře po demontáži nevypadly.

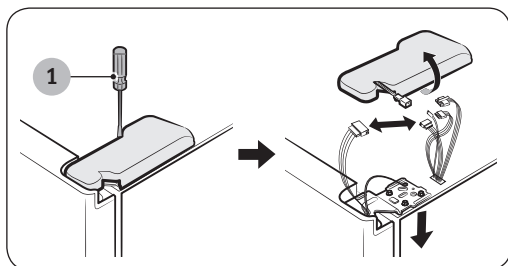


3. Opatrným nadzvednutím dále vysuňte dveře ze spodního závěsu (5) opatrným, přímým nadzvednutím (6).

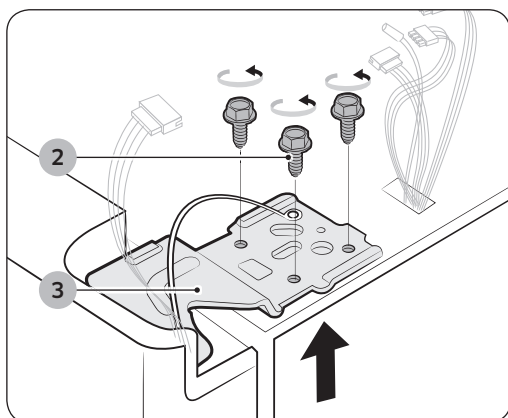
### UPOZORNĚNÍ

Dbejte na to, abyste nechtěně nepoškodili vodovodní přípojky nebo kabelové vedení ve dveřích.

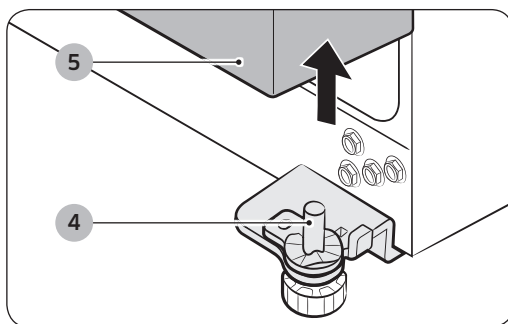
## Demontáž dveří chladničky



1. Zavřete dveře a odstraňte pomocí šroubováku kryt horního závěsu (1).



2. Vyšroubujte šrouby závěsu (2) proti směru hodinových ručiček a sundejte horní závěs (3).  
Buďte opatrní, aby na vás dveře po demontáži nevypadly



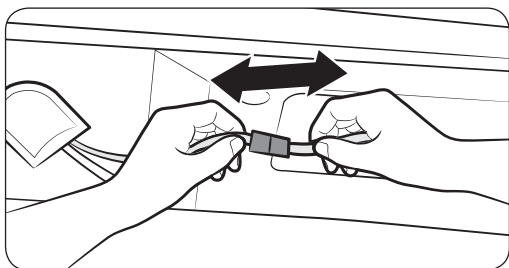
3. Opatrným nadzvednutím vysuňte dveře ze spodního závěsu (4) přímým nadzvednutím (5).

# Uvedení do provozu

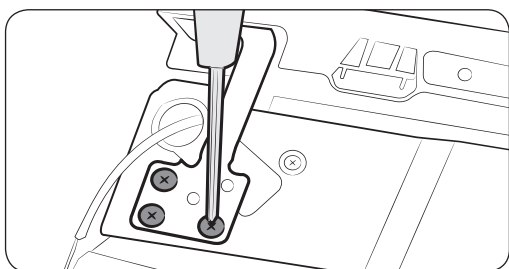
---

## Demontáž dveří vitríny chladničky

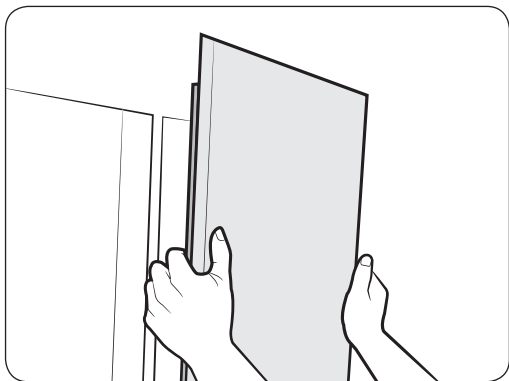
---



1. Odpojte přípojku krytu.



2. Odšroubujte tři upevňovací šrouby ve vrchním závěsu vitríny.



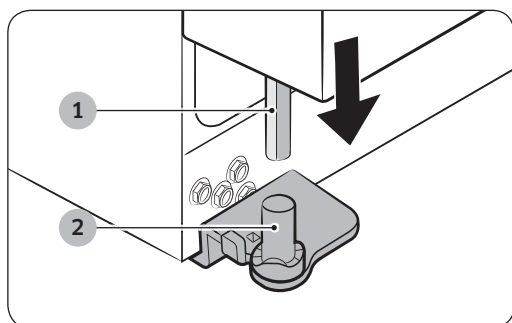
3. Vytáhněte dveře vitríny.



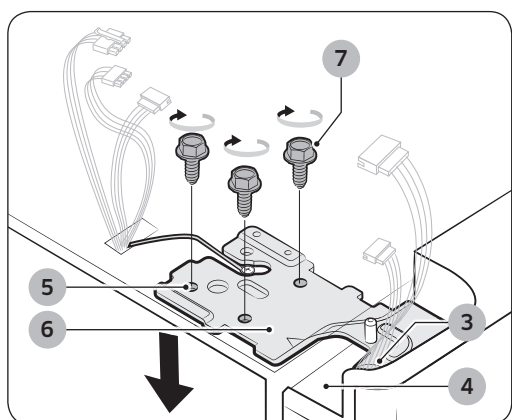
## Opětovná montáž dveří chladničky

Jakmile umístíte chladničku pevně na své místo, je čas provést opětovnou montáž dveří.

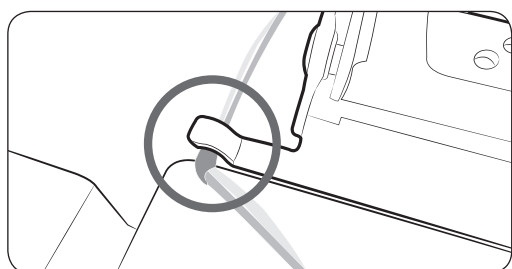
## Opětovná montáž dveří mrazničky



1. Dveře mrazničky nasadíte do otvoru ve spodním závěsu (2) a připojte vodovodní přípojku (1) zpět do spodního rohu dveří. Šetrně natáhněte vodovodní přípojku tak, aby byla rovná a nikde se neohýbala.



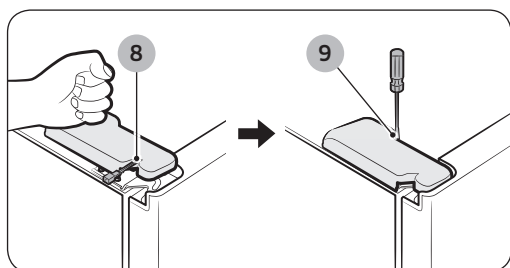
2. Vložte osu horního závěsu (3) do otvoru v rohu dveří mrazničky (4). Zkontrolujte, zda je závěs vyrovnaný mezi otvorem horního závěsu (5) a otvorem chladničky (6) a znovu zašroubujte šrouby závěsu (7) otáčením ve směru hodinových ručiček. Připojte příslušné kabely.



### ⚠ UPOZORNĚNÍ

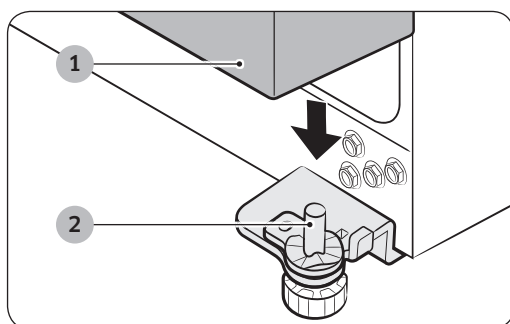
Abyste předešli poškození kabelu během montáže, upevněte kabel na hák závěsu.

# Uvedení do provozu

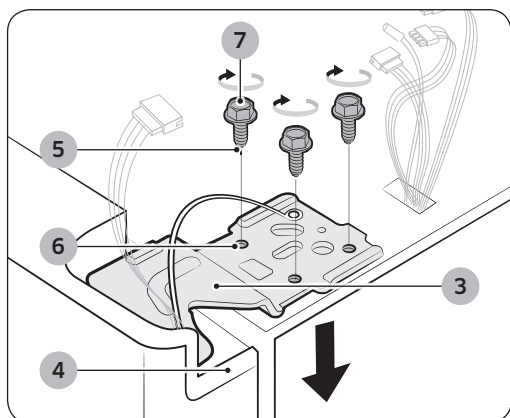


3. Přiložte přední část krytu horního závěsu (8) k hornímu závěsu (9) a upevněte jej pomocí šroubu.

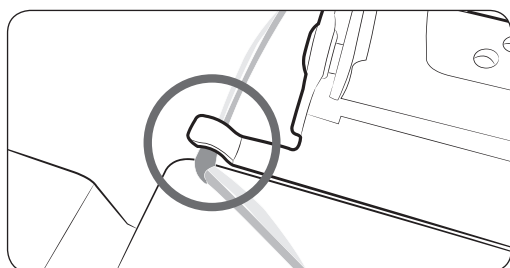
## Opětovná montáž dveří chladničky



1. Přiložte spodní závěs (2) k otvoru v rohu dveří chladničky (1).

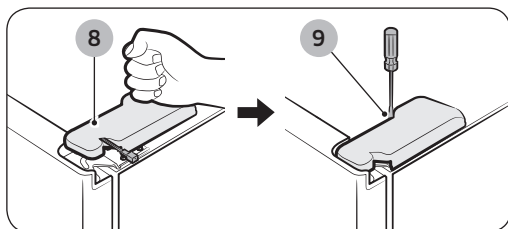


2. Vložte osu horního závěsu (3) do otvoru v závěsu (4). Zkontrolujte, zda je závěs vyrovnaný mezi otvorem horního závěsu (5) a otvorem na horní straně chladničky (6). Opět zašroubujte šrouby závěsu (7) otáčením ve směru hodinových ručiček.



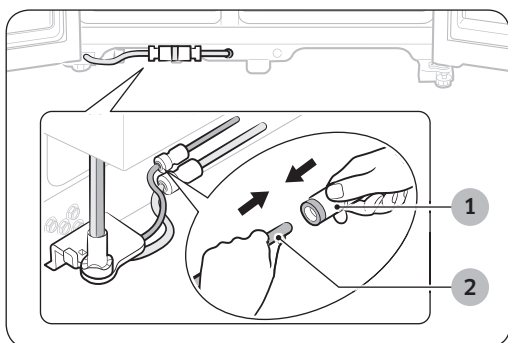
### ⚠ UPOZORNĚNÍ

Abyste předešli poškození kabelu během montáže, upevněte kabel na hák závěsu.

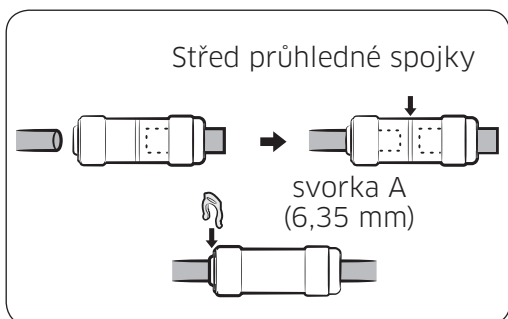


3. Přiložte přední část krytu horního závěsu (8) k hornímu závěsu (9) a upevněte jej pomocí šroubu.

## Opětovné připojení vodovodní přípojky



1. Zasuňte vodovodní přípojku (2) do spojky (1).



2. Vodovodní přípojku je třeba zcela zasunout do středu průhledné spojky, aby nedocházelo k unikání vody z dávkovače.
3. Nasadte 2 spony z instalačního balení a zkontrolujte, zda pevně drží přípojku.

### POZNÁMKA

Vodovodní přípojku neodřezávejte. Šetrně ji vysuňte ze spojky.

# Uvedení do provozu

## Opětovná montáž krytu přední nohy

### POZNÁMKA

Před nasazením krytu zkontrolujte, zda nedochází k úniku vody z vodovodní přípojky. Nasadte kryt přední nohy a připevněte jej přišroubováním tří šroubů ve směru hodinových ručiček dle obrázku.

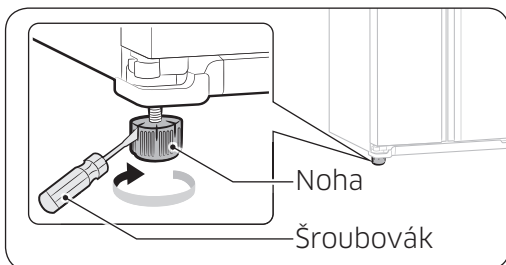
## Vyrovnávání chladničky

Po namontování dveří zpět na chladničku je třeba zkontrolovat, zda chladnička stojí ve vyrovnané poloze, aby bylo možné provést konečné seřízení. Pokud chladnička nestojí rovně, nebude možné dveře správně seřídit.

### POZNÁMKA

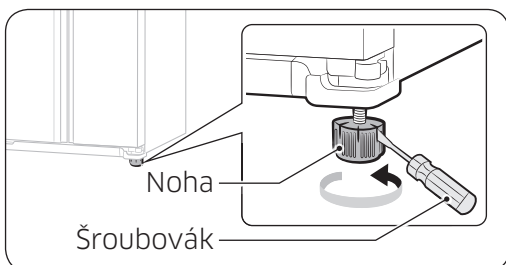
Poloha přední části chladničky je rovněž nastavitelná.

## Pokud jsou dveře mrazničky níže než dveře chladničky



Vložte plochý šroubovák do drážky na noze a otáčejte jí ve směru nebo proti směru hodinových ručiček.

## Pokud jsou dveře mrazničky výše než dveře chladničky



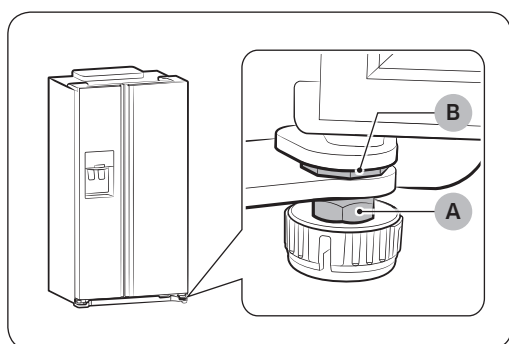
Vložte plochý šroubovák do drážky na noze a otáčejte jí ve směru nebo proti směru hodinových ručiček.

### POZNÁMKA

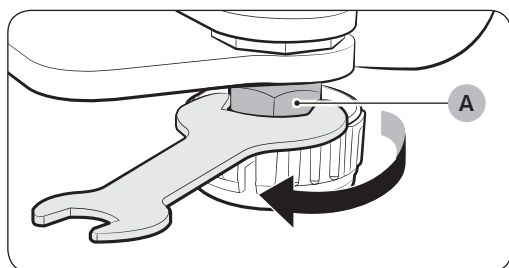
V další kapitole naleznete instrukce k tomu, jak přesně seřídit dveře.

## Upravení výšky dveří

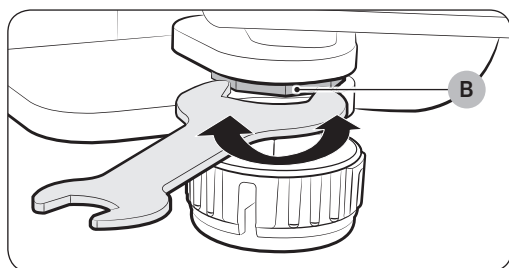
V případě, že je jedna strana dveří níže než druhá:



- Úroveň výšky dveří lze nastavit pomocí seřizovacích matic umístěných ve spodní části každé strany dveří.
- Pokud nastavíte polohu dveří příliš vysoko, mohou při otevírání a zavírání narážet na kryt závěsu.

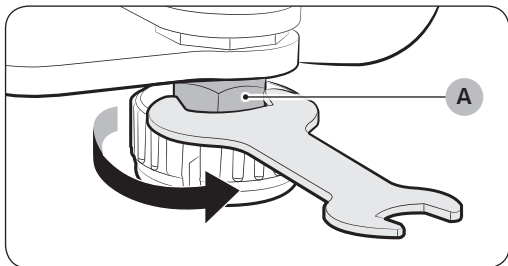


1. Otevřete stranu dveří, jejíž výšku chcete nastavit, a povolte upínací matici ( A ) ve spodní části dveří otočením ve směru hodinových ručiček ( ↻ ) pomocí klíče, který je součástí balení. (Nastavujte vždy výšku nižší strany jako první.)



2. Nastavte polohu dveří otáčením seřizovací matice ( B ) klíčem proti směru hodinových ručiček ( ↻ ). (Otáčením proti směru hodinových ručiček ( ↻ ) výšku dveří zvýšíte, zatímco otáčením ve směru hodinových ručiček ( ↻ ) ji snížíte.)
- Otevřete dveře a upravte polohu zevnitř.

# Uvedení do provozu



3. Jakmile je poloha dveří vyrovnaná, utáhněte upínací matici ( A ) otočením proti směru hodinových ručiček ( ↻ ).

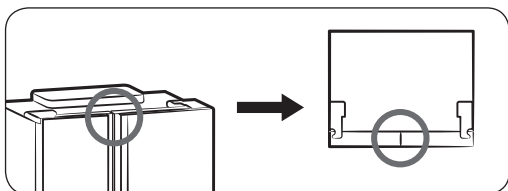
## POZNÁMKA

V případě, že vyrovnáváte polohu chladničky, která je prázdná, může po uložení potravin dovnitř opět dojít k destabilizaci polohy.

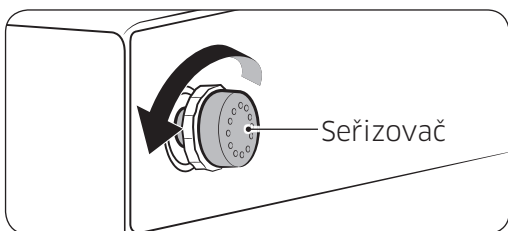
V takovém případě opět vyrovnejte polohu.

## Upravení mezery mezi dveřmi a chladničkou

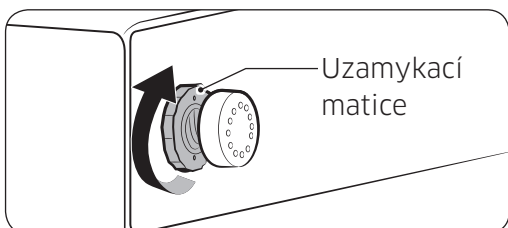
V případě, že je mezera mezi dveřmi a chladničkou nerovnoměrná :



- Použijte seřizovače umístěné u vrchních okrajů chladničky, po každé straně dveří.



1. Otevřete stranu dveří, u kterých je mezera mezi nimi a chladničkou užší, a otočte seřizovačem proti směru hodinových ručiček ( ↻ ), než se mezera vyrovná.



2. Jakmile je mezera mezi dveřmi a chladničkou vyrovnaná, otočte maticí seřizovače po směru hodinových ručiček ( ↻ ), čímž uzamknete polohu seřizovače.

## Kontrola vodovodního potrubí (volitelná)

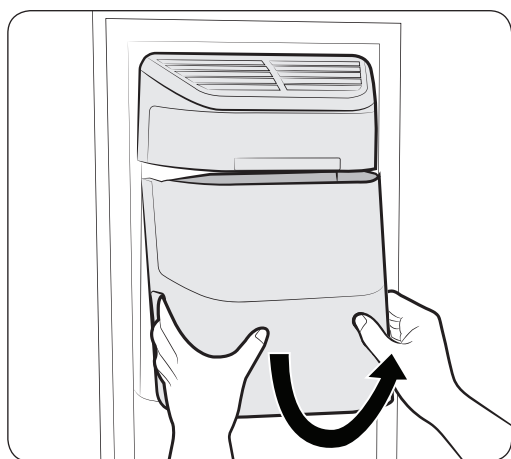
Dávkovač vody je jednou z užitečných funkcí vaší nové chladničky Samsung. Vodní filtr Samsung odstraňuje z vody nežádoucí částice a zvyšuje tak zdravotní kvalitu vody. Vodu však nesterilizuje ani neničí mikroorganismy. Pro tento účel je třeba zakoupit speciální čistící systém. Pro správnou funkci výrobku ledu je nezbytný tlak vody 138~862 kPa. Za běžných podmínek lze šálek o objemu 170 ml naplnit za 10 sekund. Pokud je chladnička používána v místě s nízkým tlakem vody (méně než 138 kPa), je možné nainstalovat kompenzační čerpadlo. Zkontrolujte, zda je zásobní nádrž na vodu v chladničce správně naplněna. Kontrolu provedete stisknutím páčky dávkovače vody, dokud voda nezačne vytékat z výstupního otvoru. Pokud používáte vodovodní rozvod, mohou být slyšet zvuky z potrubí, když dochází k doplňování vody.

### POZNÁMKA

Sada k instalaci vodovodní přípojky je součástí balení. Naleznete ji v jedné z přihrádek mrazničky.

## Použití výrobku ledu

### Demontáž nádoby na led

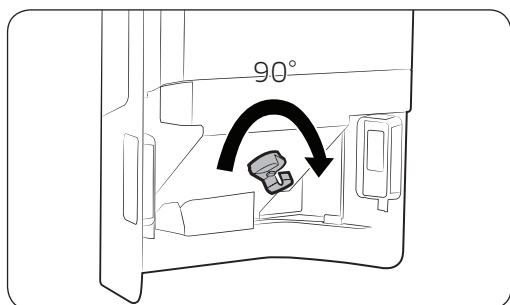


Obrázek 1

- Dle obrázku 1 uchopte rukojeť.
- Mírně nadzvedněte spodní část.
- Pomalu vytáhněte nádobu na led.

# Uvedení do provozu

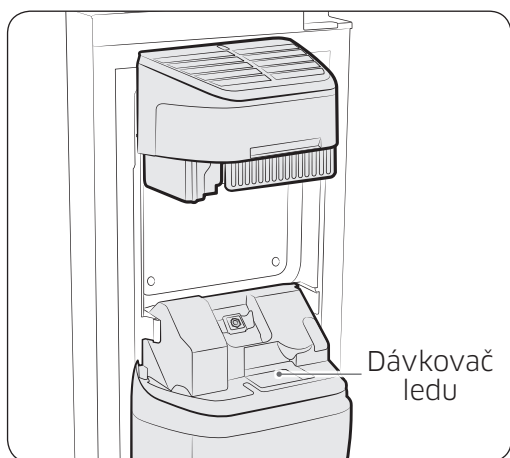
## Opětovná montáž nádoby na led



Obrázek 2

- Montáž provedete opakováním výše uvedených kroků v opačném pořadí.
- Zatlačte nádobu na led zpět, dokud neuslyšíte zaklapnutí.
- Pokud nádobu nelze umístit zpět na své místo, otočte páčkou rukojeti na zadní straně o 90 stupňů dle obrázku 2 a vložte nádobu na své místo.

## Normální provoz



- Zvuky, které uslyšíte při vypadávání ledu do nádoby, jsou součástí běžného provozu.
- Pokud nebude led delší dobu dávkován, může dojít k usazování ledu v nádobě na led. Odstraňte zbývající led a vyprázdněte nádobu.
- Pokud led nevypadává, zkontrolujte, zda se v dávkovači žádný led nezasekl a případně jej odstraňte.
- Kostky ledu v první dávce mohou být malé. Je to způsobeno vzduchem, který se nachází v potrubí po jeho zapojení. Tento vzduch vypuštěn během normálního provozu.



---

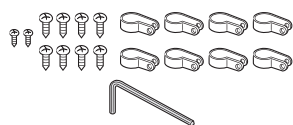
## UPOZORNĚNÍ

- Pokud na displeji svítí ukazatel ICE OFF, vložte zpět nádobu na led, resp. ujistěte se, že je správně vložena.
- Pokud jsou otevřeny dveře, dávkovače vody a ledu nebudou fungovat.
- V případě, že dveře zabouchnete příliš silně, může dojít k rozlití vody kolem výrob níku ledu.
- Abyste při vyjímání nádoby na led předešli jejímu upuštění, držte ji oběma rukama.
- Předcházejte zraněním a čistěte led a rozlitou vodu na podlaze.
- Nedovolte dětem, aby se věšely na dávkovač ledu a nádobu na led. Mohly by se zranit.
- Do dávkovače ledu nevkládejte ruce a jiné objekty.
- V opačném případě hrozí zranění osob nebo poškození součástí zařízení.

# Uvedení do provozu

## Instalace přípojky dávkovače vody (u venkovního modelu)

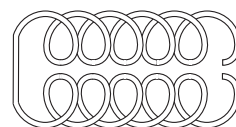
Součásti potřebné k připojení vodovodní přípojky



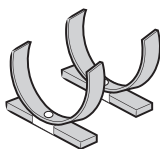
Držák vodovodního potrubí a šrouby



Přípojka



Vodovodní potrubí



Připevňující svorka filtru



Filtr

### Připojení vodovodní přípojky

Vodovodní potrubí připojte k hlavnímu přívodu vody prostřednictvím spojky.

1. Uzavřete hlavní uzávěr vody.
2. Připojte spojku (A) k hlavnímu přívodu vody.

### UPOZORNĚNÍ

Vodovodní přípojka musí být připojena k rozvodu studené vody. V případě připojení k rozvodu teplé vody může dojít k poškození filtru.

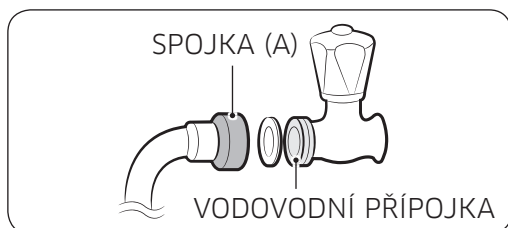
### INFORMACE O ZÁRUCE

Instalace vodovodní přípojky není součástí záruky chladničky nebo výrobce ledu výrobce. Následující instrukce čtěte pozorně, abyste předešli riziku nákladného poškození.

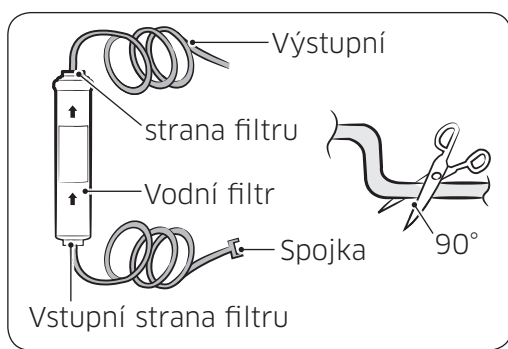
### POZNÁMKA

Pokud dodaná spojka neseď na vodovodní rozvod, navštivte nejbližší autorizovaný servis a zakupte upevňovací spojku správné velikosti.

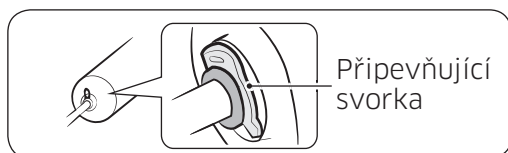
zvolte umístění instalace filtru. (u modelu s filtrem)



- Pokud si přejete provést opětovnou montáž vstupních a výstupních stran filtru v průběhu jeho instalace, následujte referenční obrázek.



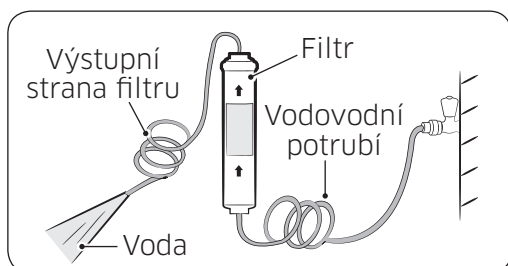
- Seřízněte vodovodní přípojku připojenou k filtru na vhodném místě, po změření vzdálenosti mezi filtrem a rozvodem studené vody.



#### ⚠ UPOZORNĚNÍ

Po napojení potrubí na něj nasadte připevňující svorku

Odstraňte veškeré cizorodé objekty uvnitř filtru (u modelu s filtrem)



- Otevřete hlavní uzávěr vody a zkontrolujte, zda vodovodním potrubím a vstupní straně filtru proudí voda.
- Pokud voda uvedeným potrubím neprochází, zkontrolujte, zda je uzávěr vody otevřen.
- Nechejte uzávěr otevřený do doby, než se voda zbaví nečistot, které se v potrubí nashromáždily v průběhu výroby.

#### 📖 POZNÁMKA

Úvodní temné zbarvení vody a ledu je normální.

# Uvedení do provozu

## Montáž připevňujících svorek filtru.

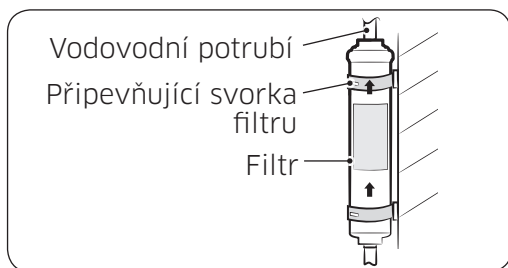


- Přiložte připevňující svorky filtru do požadované polohy (např. pod dřezem) a pomocí šroubů je důkladně připevněte.

### **!** UPOZORNĚNÍ

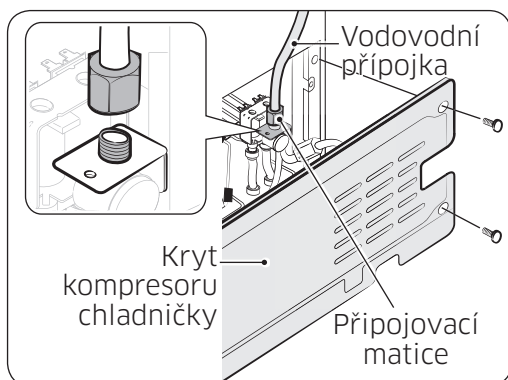
Neupevňujte filtr na chladničku nebo její zadní stranu. Hrozí její poškození.

## Nasazení filtru na své místo.



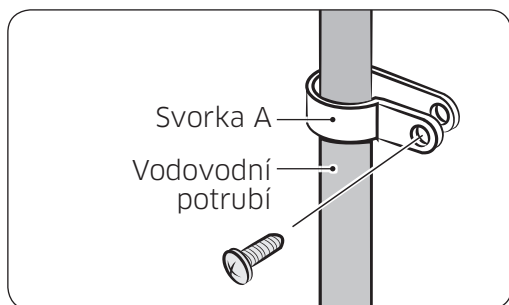
- Připevněte filtr na své místo dle obrázku na levé straně.

## Připojení vodovodní přípojky k chladničce.



- Odstraňte kryt kompresoru chladničky.
- Připojte vodovodní přípojku do ventilu dle obrázku.
- Po připojení zkontrolujte, zda nedochází k úniku vody.
- Pokud ano, opakujte připojení znova.
- Nasadte kryt kompresoru chladničky.

Utáhněte vodovodní přípojku.



- Prostřednictvím svorky (A) upevněte vodovodní přípojku ke zdi (nebo zadní straně chladničky).
- Po upevnění vodovodní přípojky zkontrolujte, zda není trubice nikde nadměrně ohýbána či stažená.

Odstranění nečistot z přívodního potrubí vody po instalaci vodního filtru.

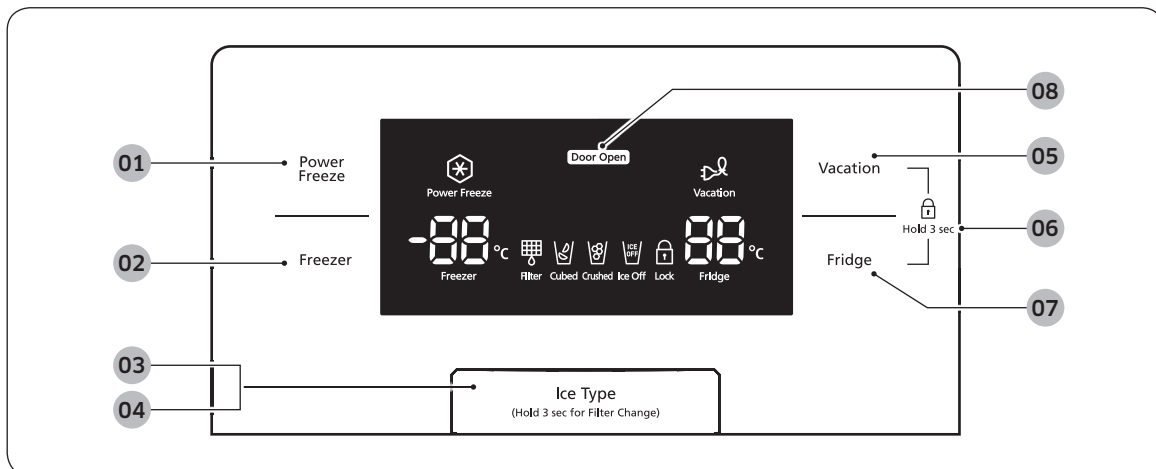
1. OTEVŘETE hlavní uzávěr vody a UZAVŘETE ventil na přívodním potrubí.
2. Nechejte vodu protékat dávkovačem, dokud nebude čistá (po přibližně 3 litrech). Tím se přívodní potrubí vyčistí a odvzdušní.
3. V některých případech může být nutné systém ještě propláchnout.
4. Otevřete dveře chladničky a zkontrolujte, zda z vodního filtru neuniká voda.

#### POZNÁMKA

Po instalaci nové kazety vodního filtru se může stát, že z dávkovače začne krátce vytékat voda. To je způsobeno proudícím vzduchem. Na provoz to nemá žádný vliv.

# Provoz

## Úvodní nastavení



<p><b>01</b> Tlačítko Power Freeze (Turbozmražení)</p>	<p>Slouží k urychlení doby, která je zapotřebí ke zmražení potravin v mrazničce. Tato funkce je užitečná, potřebujete-li rychle zmrazit potraviny, které se rychle kazí nebo pokud se výrazně zvýšila teplota v mrazáku (například pokud byla dvířka mrazáku ponechána otevřená).</p>
<p><b>02</b> Tlačítko Freezer (Mraznička)</p>	<p>Pomocí tlačítka <b>Freezer</b> (Mraznička) je možné nastavit teplotu v mrazničce. Teplotu lze nastavit v rozsahu od -15 °C do -23 °C.</p>
<p><b>03</b> Tlačítko Ice Type (Typ ledu)</p>	<p>Toto tlačítko slouží k přepínání mezi dávkováním kostek ledu a ledovou tříští. Je jím možné také výrobu ledu vypnout.</p>
<p><b>04</b> Tlačítko Filter change (Výměna filtru)</p>	<p>Po výměně filtru stiskněte a podržte toto tlačítko 3 vteřiny. Dojde k resetování paměti vodního filtru.</p>
<p><b>05</b> Tlačítko Vacation (Dovolená)</p>	<p>V případě, že jedete na dovolenou nebo služební cestu, případně když chladničku nepotřebujete používat, stiskněte tlačítko Vacation (Dovolená). Po stisknutí tlačítka Vacation (Dovolená) a vypnutí chladničky se rozsvítí indikátor této funkce.</p> <p><b>⚠ UPOZORNĚNÍ</b></p> <p>Po aktivaci funkce Dovolená důrazně doporučujeme odstranit z přihrádky na čerstvé potraviny veškerý obsah a zavřít dveře.</p>

<p><b>06</b> Dětský zámek</p>	<p>Pokud stisknete tlačítka Vacation (Dovolená) a Fridge (Chladnička) současně po dobu 3 vteřin, dojde k uzamčení všech tlačítek. Nebude možné použít také páku dávkovače vody a ledu. Pokud chcete funkci vypnout, podržte opět uvedená tlačítka po dobu 3 s.</p>
<p><b>07</b> Tlačítko Fridge (Chladnička)</p>	<p>Stisknutím tlačítka <b>Fridge</b> (Chladnička) nastavíte požadovanou teplotu v chladničce. Teplotu lze nastavit v rozsahu 1 °C až 7 °C.</p>
<p><b>08</b> Indikace otevřených dveří</p>	<p>Pokud nejsou dveře chladničky nebo mrazničky zavřené, rozsvítí se ikona <b>Door Open</b> (Otevřené dveře). Pokud dojde k řádnému zavření chladničky nebo mrazáku, ikona <b>Door Open</b> (Otevřené dveře) blikne.</p>
<p>Režim bez chlazení</p>	<p>Režim bez chlazení, který se také nazývá prodejní režim, je určen pro prodejce vystavující spotřebiče ve své prodejně. V režimu bez chlazení fungují ventilátory a světla běžným způsobem, avšak nedochází k zapnutí kompresoru. Chladnička a mraznička se tak neochlazují. Do režimu bez chlazení přejdete současným podržením tlačítek Power Freeze (Turbomražení), Freezer (Mraznička) a Vacation (Dovolená) během běžného provozu po dobu 5 vteřin. Z chladničky se ozve zazvonění a na displeji ukazatele teploty začne blikat OFF. Režim bez chlazení ukončíte opětovným, současným podržením tlačítek Power Freeze (Turbomražení), Freezer (Mraznička) a Vacation (Dovolená) po dobu 5 vteřin.</p>

### POZNÁMKA

Během aktivního Turbomražení vzroste spotřeba energie chladničky. Nezapomeňte ve chvíli, kdy rychlejší mražení nepotřebujete, funkci vypnout a obnovit tak původní nastavení teploty mrazničky.

Pokud potřebujete mrazit větší množství potravin, aktivujte Turbomražení alespoň 20 hodin předem.

# Provoz

---

## Vypnutí displeje

V rámci úspory elektrické energie dojde v následujících případech k automatickému vypnutí displeje panelu:

Pokud nebylo stisknuto žádné tlačítko, nejsou otevřeny žádná dvířka a nebyl aktivován žádný dávkovač stisknutím páčky.

Ikony Vacation (Dovolená), Cubed (Kostky ledu), Crushed (Ledová tříšť) a Ice Off (Výroba ledu vypnuta) však zůstanou svítit.

Jakmile stisknete libovolné tlačítko či páčku dávkovače, případně otevřete dveře, displej panelu se znovu rozsvítí. S výjimkou tlačítka Ice Type (Typ ledu) budou všechna tlačítka fungovat, jakmile odstraníte prst z aktuálně stisknutého tlačítka.

## Ovládání teploty

---

### Ovládání teploty mrazničky

Teplotu v mrazničce lze podle potřeby nastavit v rozmezí  $-15\text{ }^{\circ}\text{C}$  až  $-23\text{ }^{\circ}\text{C}$ .

Opakovaným stisknutím tlačítka Freezer (Mraznička) nastavte na displeji požadovanou teplotu. VeźmĚte v úvahu, že potraviny, jako je např. zmrzlina, mohou tát při teplotě  $-16\text{ }^{\circ}\text{C}$ .

Teplota se bude postupně měnit od  $-15\text{ }^{\circ}\text{C}$  do  $-23\text{ }^{\circ}\text{C}$ . Po dosažení údaje  $-23\text{ }^{\circ}\text{C}$  se na displeji zobrazí opět  $-15\text{ }^{\circ}\text{C}$ .

Pět vteřin po nastavení požadované teploty se na displeji opět zobrazí aktuální teplota v mrazničce. Údaj o teplotě se bude měnit v průběhu dosahování nově nastavené teploty.

### POZNÁMKA

Spodní přihrádka v mrazničce je označena dvěma hvězdičkami.

Spodní a prostřední dveřní přihrádky jsou rovněž označeny dvěma hvězdičkami.

Teplota v přihrádkách označených dvěma hvězdičkami je o něco vyšší než ve zbytku mrazničky.

### Ovládání teploty chladničky

Teplotu v chladničce lze podle potřeby nastavit v rozmezí  $7\text{ }^{\circ}\text{C}$  až  $1\text{ }^{\circ}\text{C}$ . Opakovaným stisknutím tlačítka Fridge (Chladnička) nastavte na displeji požadovanou teplotu.

Postup nastavení teploty chladničky je stejný jako postup nastavení teploty mrazničky.

Stisknutím tlačítka Fridge (Chladnička) nastavte požadovanou teplotu.

Po několika vteřinách se chladnička začne nastavovat na nově zvolenou teplotu. Změna bude zobrazena na displeji.

### POZNÁMKA

Teplota v mrazničce a v chladničce může stoupnout v případě, že budete příliš často otevírat dveře nebo při umístění velkého množství teplých pokrmů na kteroukoliv ze stran.

Tento stav bude indikován blikáním displeje. Jakmile se teplota v mrazničce a chladničce vrátí na normální nastavené hodnoty, blikání ustane.

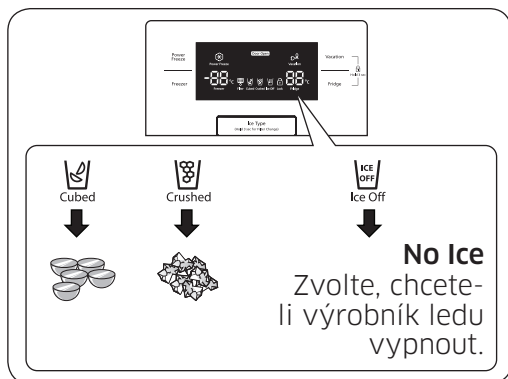
Pokud displej stále bliká, bude třeba chladničku resetovat.

Odpojte přívodní kabel ze zásuvky, vyčkejte přibližně 10 minut a opět jej zapojte.



## Používání dávkovače ledu a studené vody

Stisknutím tlačítka Ice Type (Typ ledu) zvolte požadovaný typ výstupu dávkovače.



### POZNÁMKA

Led se formuje do kostek. Zvolíte-li možnost **Crushed** (Ledová tříšť), výrobek ledu kostky rozemele na drť.

### Dávkování ledu

Přidržte pod výstupním otvorem dávkovače vody sklenici a mírně jí zatlačte na páčku dávkovače. Sklenici přidržte těsně u otvoru dávkovače, aby se led neodrazil ze sklenice ven.

### Používání dávkovače vody

Přidržte pod výstupním otvorem dávkovačem vody sklenici a mírně jí zatlačte na páčku dávkovače. Sklenici přidržte těsně u otvoru dávkovače, aby voda nevystříkla na zem.

### VÝSTRAHA

- Do výrobku ledu nestrkejte prsty, ruce a ani jiné nevhodné objekty.
- V opačném případě hrozí zranění osob nebo poškození zařízení.
- Do otvoru dávkovače nikdy nekládejte prsty ani žádné předměty.
- Hrozí nebezpečí poranění.
- Používejte pouze výrobek ledu dodávaný k chladničce.

- Přírodní vodovodní potrubí smí k chladničce připojit pouze kvalifikovaný technik a toto potrubí smí být připojeno pouze k rozvodu pitné vody.
- Pro správnou funkci výrobku ledu je nezbytný tlak vody 138 ~ 862 kPa.

### UPOZORNĚNÍ

- V případě, že vás čeká dlouhá dovolená či obchodní cesta a neplánujete delší dobu používat dávkovač vody a ledu, uzavřete přírodní ventil vody.
- V opačném případě může dojít k úniku vody.
- Otřete vlhkost uvnitř chladničky a nechte otevřené dveře.
- V opačném případě může vzniknout zápach a plíseň.

# Provoz

## Součásti a funkce



**01** Nádoba  
výrobníku  
ledu

Navržena pro snadné uložení velkého množství ledu.

**⚠ VÝSTRAHA**

Do výrobníku ledu a nádoby nestrkejte prsty, ruce a ani jiné nevhodné objekty. V opačném případě hrozí zranění osob nebo poškození zařízení.

**02** Víceúčelové  
oddíly  
mrazničky

Součástí jsou vysoké přihrádky pro efektivnější uložení potravin. Tyto přihrádky však nepoužívejte pro uložení zmrzliny nebo potravin, které chcete v mrazničce skladovat delší dobu.

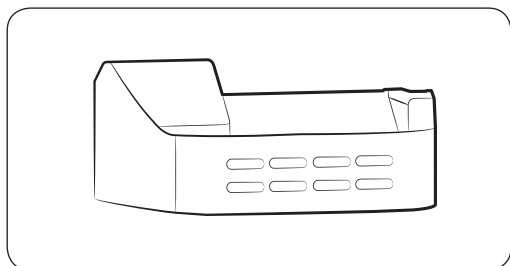
**03** Police  
mrazničky

Jsou určeny k uložení masa, ryb, mražených knedlíků, zmrzliny a ostatních mražených potravin.

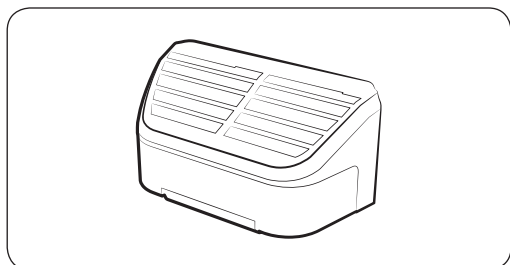
---

<b>04</b> Zásuvky	Slouží především k uložení masa a suchých potravin. Uložené potraviny by měly být bezpečně zabaleny do fólie nebo jiného vhodného obalového materiálu či nádoby.
<b>05</b> Police chladničky	Slouží k uložení běžných potravin, které vyžadují uložení do chladničky.
<b>06</b> Přihrádky ve dveřích	Slouží k uložení velkých a objemných věcí, např. krabic s mlékem nebo dalších velkých lahví a obalů.
<b>07</b> Zásuvka na ovoce a zeleninu	Zachovává čerstvost uložené zeleniny a ovoce. Umožňuje zvláštní ovládání vlhkosti vzduchu uvnitř zásuvky.

# Provoz



Příhrádka FRE-UPP (volitelná)



KRYT VÝROBNÍKU LEDU

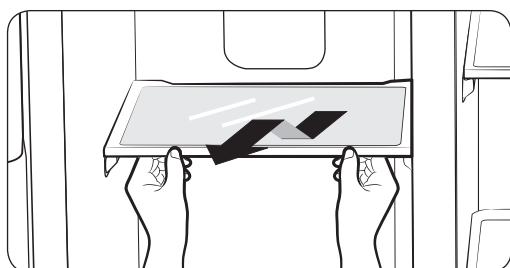
## POZNÁMKA

Pokud potřebujete více prostoru, můžete potraviny uložit do příhrádky FRE-UPP namísto nádoby na led a odstranit KRYT VÝROBNÍKU LEDU.

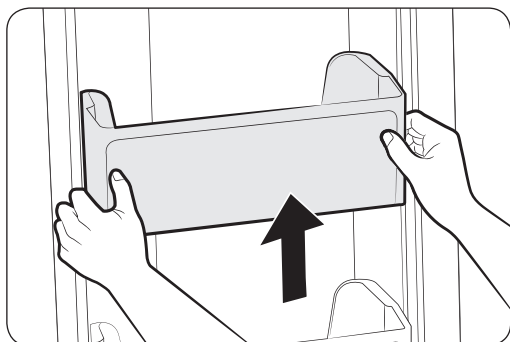
Po odstranění nádoby na led bude na displeji panelu svítit indikátor ICE OFF. Dále jde odstranit i vrchní příhrádka mrazničky. Tepelné a mechanické vlastnosti mrazničky nebudou ovlivněny. Uvedený úložný objem potravin v mrazničce byl vypočítán po umístění příhrádky „FRE-UPP“ a po odstranění „KRYTU VÝROBNÍKU LEDU“ a „vrchní zásuvky“.

## Demontáž příslušenství mrazničky

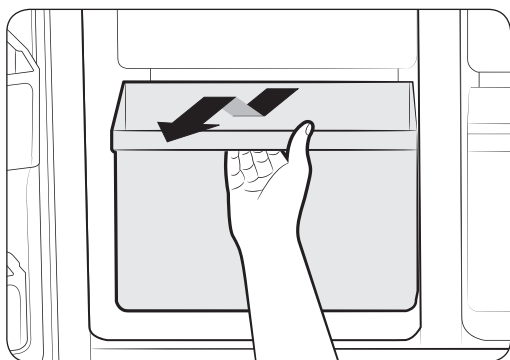
Čištění a změna vnitřního příslušenství mrazničky je snadné.



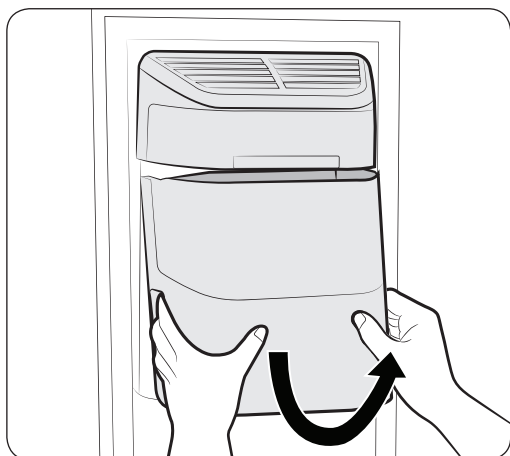
1. Skleněnou polici vysuňte co nejvíce to bude možné. Poté ji mírně nadzvedněte a vytáhněte.



2. Přihrádky ve dveřích vyjmete uchycením přihrádky oběma rukama a opatrným nadzvednutím.



3. Umělohmotnou zásuvku vytáhnete vytažením a mírným nadzvednutím.



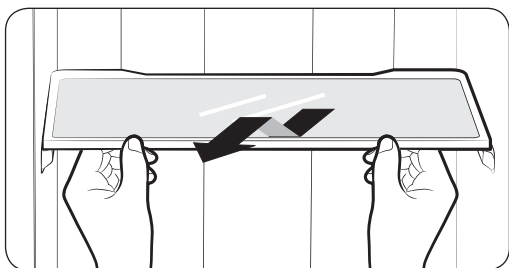
4. Nádobu na led (v mrazničce) Vyjměte nádobu výrobku ledu nadzvednutím a pomalým vytažením.
  - Dle obrázku uchopte rukojeť
  - Spodní část mírně nadzvedněte
  - Pomalu vytáhněte nádobu na led.

 **POZNÁMKA**

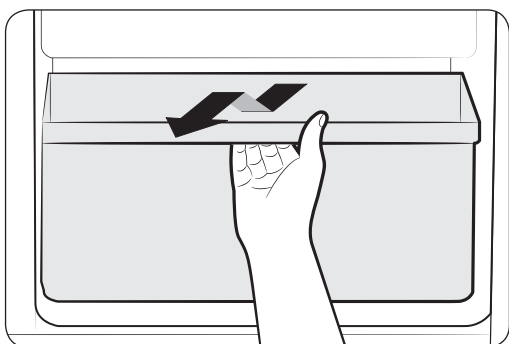
Při odstraňování krytu nepoužívejte nadměrnou sílu.

Mohlo by dojít ke zlomení krytu a následnému poranění.

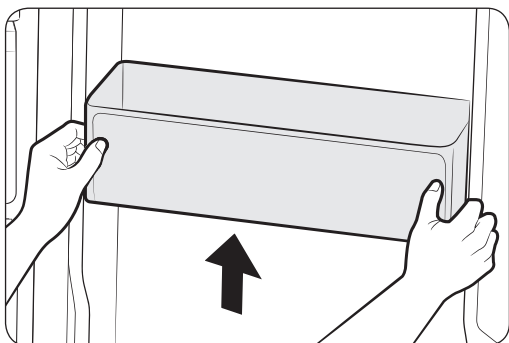
## Demontáž příslušenství chladničky



1. Skleněnou polici odolnou proti skvrnám vysušte co nejvíce to bude možné. Poté ji mírně nadzvedněte a vytáhněte.



2. Zásuvku na zeleninu a ovoce vytáhněte stisknutím výstupků na vnitřních pravých a levých stranách krytů boxu na zeleninu a přihrádky Dry Box. Poté ji vytáhněte. Držte polici jednou rukou, nadzvedněte ji, potáhněte dopředu a vytáhněte z chladničky.



3. Přihrádky ve dveřích vyjmete uchycením přihrádky oběma rukama a opatrným nadzvednutím.

### POZNÁMKA

Při demontáži příslušenství se ujistěte, že v cestě nepřekáží uložené potraviny. Pokud je to možné, potraviny z chladničky vyjměte. Předejdete riziku nehod.

---

## Čištění chladničky

---

### **VÝSTRAHA**

K čištění nepoužívejte benzen, ředidlo ani chlór (Clorox™). Tyto látky mohou poškodit povrch spotřebiče a vytvářejí nebezpečí požáru.

### **UPOZORNĚNÍ**

Nestříkejte na povrch chladničky vodu, pokud je chladnička zapojená do elektrické sítě: hrozí úraz elektrickým proudem.

Nečistěte chladničku benzenem, ředidlem ani čisticími přípravky na automobily, protože hrozí nebezpečí požáru.

---

## Výměna vnitřního osvětlení

---

### **POZNÁMKA**

Je-li použita lampa LED, kontaktujte ohledně výměny servisního technika.

---

## Výměna vodního filtru

---

### **VÝSTRAHA**

Z důvodu prevence rizika vzniku škod způsobených vodou **NEPOUŽÍVEJTE** v chladničce SAMSUNG neoriginální vodní filtry. **POUŽÍVEJTE POUZE VODNÍ FILTRY ZNAČKY SAMSUNG**. Společnost SAMSUNG neodpovídá za žádné škody, zejména za škody na majetku, způsobené únikem vody z důvodu použití neoriginálního vodního filtru. Chladničky SAMSUNG jsou konstruovány pouze pro použití **VODNÍCH FILTRŮ SAMSUNG**.

Indikátor výměny filtru vás upozorní na nutnost vyměnit patronu vodního filtru.

Jakmile se indikátor výměny filtru rozsvítí červeně, je načase filtr vyměnit.

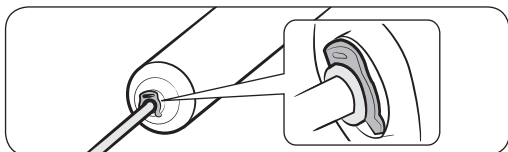
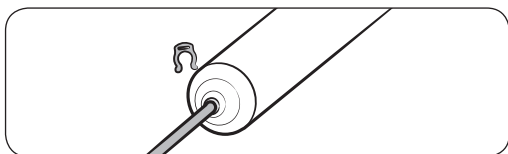
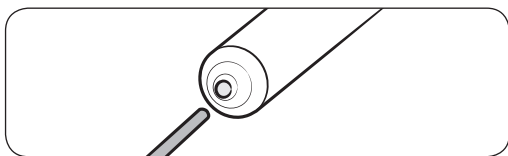
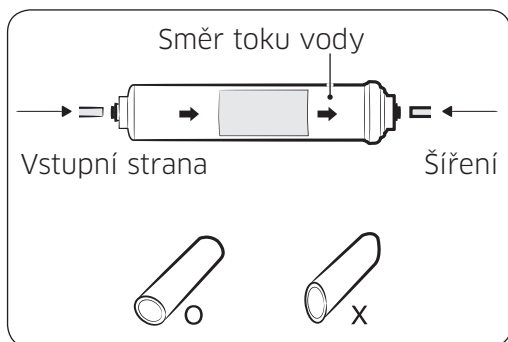
Abyste měli čas nový filtr zakoupit, rozsvítí se červená indikace ještě před vyčerpáním životnosti současného filtru.

Včasná výměna filtru vám zajistí zdroj té nejčerstvější a nejčistší pitné vody z vaší chladničky.

# Provoz

## POZNÁMKA

Pro venkovní model



1. Zavřete hlavní uzávěr vody.
2. Věnujte pozornost značení toku vody na filtru.
3. Vložte vodovodní potrubí do vstupu filtru až na doraz.

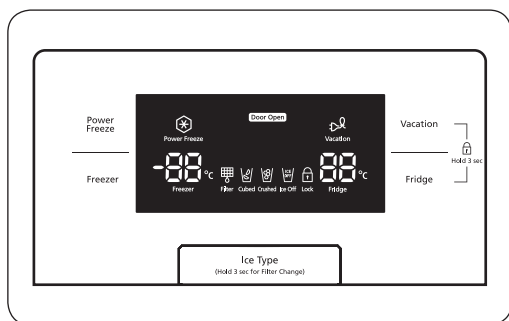
## POZNÁMKA

Ujistěte se také, že řez trubky je rovný. Zkosený řez může způsobit únik vody

4. Po připojení potrubí pevně utáhněte svorku. Svorka slouží k pevnému uchycení potrubí.

5. Otevřete hlavní uzávěr vody a zkontrolujte, zda nedochází k úniku vody. Pokud ano, opakujte kroky 1, 2, 3, 4. V případě, že voda stále uniká, nepoužívejte spotřebič a kontaktujte servis.
6. Po dokončení stisknutím a podržením tlačítka Ice Type (Typ ledu) 3 vteřiny resetujte plán výměny filtru.





7. Nakonec nadávkujte litr vody prostřednictvím dávkovače a vylijte ji. Než se napijete, zkontrolujte, zda voda v pořádku protéká.

### POZNÁMKA

Po instalaci nové kazety vodního filtru se může stát, že z dávkovače začne krátce vytékat voda. To je způsobeno proudícím vzduchem. Na provoz to nemá žádný vliv.

### Objednání náhradních filtrů

Kazety vodního filtru můžete objednat u autorizovaného dodavatele společnosti Samsung.

- Externí filtr - HAFEX/EXP

# Odstraňování závad

Problém	Řešení
Chladnička nefunguje vůbec nebo dostatečně nechladí.	<ul style="list-style-type: none"><li>• Zkontrolujte, zda je přívodní kabel správně zapojen do zásuvky.</li><li>• Je teplota na ovládacím panelu nastavena na správnou hodnotu? Zkuste nastavit nižší teplotu.</li><li>• Je chladnička na přímém slunci nebo stojí v blízkosti zdroje tepla? Pokud ano, je možné, že chladnička nebude schopna dosáhnout dostatečně nízké teploty. Instalujte chladničku do místa, které je mimo přímé sluneční světlo nebo poblíž zdroje tepla.</li><li>• Je zadní část chladničky příliš blízko u stěny, která brání cirkulaci vzduchu? Pokud ano, je možné, že chladnička nebude schopna dosáhnout dostatečně nízké teploty. Udržujte minimální vzdálenost od zdi.</li><li>• Nachází se v chladničce příliš mnoho potravin, které blokují větrací průduchy? Aby bylo možné v chladničce udržovat přijatelnou teplotu, neumísťujte do ní příliš mnoho potravin.</li></ul>
Potraviny v chladničce jsou zmrzlé.	<ul style="list-style-type: none"><li>• Je teplota na ovládacím panelu nastavena na správnou hodnotu? Zkuste nastavit vyšší teplotu.</li><li>• Je teplota v místnosti příliš nízká?</li><li>• Uložili jste potraviny s vysokým obsahem vody do nejchladnější části chladničky? Zkuste tyto potraviny přemístit ze zásuvky CoolSelect Zone™ do jiné části chladničky.</li></ul>
Jsou slyšet nezvyklé zvuky nebo hluk.	<ul style="list-style-type: none"><li>• Zkontrolujte, zda chladnička stojí rovně.</li><li>• Je zadní část chladničky příliš blízko u stěny, která brání cirkulaci vzduchu?</li><li>• Nezapadlo něco za chladničku nebo pod ni?</li><li>• Zevnitř chladničky je slyšet zvuk tikání. Jde o normální jev, který je způsoben roztahováním a smršťováním různých částí v závislosti na změnách teplot uvnitř chladničky.</li></ul>

Problém	Řešení
Přední rohy spotřebiče jsou horké a objevuje se kondenzace.	<ul style="list-style-type: none"> <li>• Určité teplo je normální, protože v předních rozích chladničky jsou nainstalovány protikondenzační prvky.</li> <li>• Jsou dveře chladničky pootevřené? Kondenzace se může objevit, ponecháte-li dveře chladničky delší dobu otevřené.</li> </ul>
Dávkovač ledu nefunguje.	<ul style="list-style-type: none"> <li>• Vyčkali jste 12 hodin po instalaci vodovodní přípojky na vytvoření ledu? Pokud není teplota v chladničce dostatečně nízká, např. po uvedení do provozu, může výroba ledu trvat déle.</li> <li>• Je vodovodní přípojka připojena a přívod vody otevřený?</li> <li>• Deaktivovali jste ručně funkci výroby ledu? Ujistěte se, že je typ ledu nastaven na kostky ledu nebo ledovou tříšť.</li> <li>• Nachází se v nádobě výrobku ledu usazený led?</li> <li>• Je teplota v mrazáku příliš vysoká? Zkuste nastavit nižší teplotu mrazáku.</li> </ul>
Z chladničky je slyšet bublání vody.	<ul style="list-style-type: none"> <li>• Tento stav je normální. Bublání vydává kapalné chladivo, které protéká cirkulačním chladicím okruhem chladničky.</li> </ul>
V chladničce je nepříjemný zápach.	<ul style="list-style-type: none"> <li>• Zkázila se některá z potravin?</li> <li>• Ujistěte se, že potraviny s výrazným aroma (např. ryby) před uložením do mrazničky vzduchotěsně zabalíte.</li> <li>• Mrazničku pravidelně čistěte a vyhazujte zkažené nebo podezřelé potraviny. Během čištění vnitřku chladničky z ní vyjměte veškeré potraviny a odpojte spotřebič ze zásuvky. Po 2-3 hodinách vytřete chladničku suchou utěrkou na nádobí a vyvětrejte vnitřek chladničky.</li> </ul>
Na stěnách mrazničky se tvoří námraza.	<ul style="list-style-type: none"> <li>• Je ventilační otvor zablokován? Odstraňte veškeré překážky, aby vzduch mohl volně cirkulovat.</li> <li>• Ponechte dostatečný prostor mezi uloženými potravinami, aby vzduch mohl volně cirkulovat.</li> <li>• Je zásuvka mrazáku správně uzavřena? Pokud není zásuvka mrazničky zcela uzavřena nebo jí něco překáží, hromadí se na vnější straně vlhkost, která může vniknout dovnitř a zamrznout.</li> </ul>

# Odstraňování závad

---

Problém	Řešení
Dávkovač vody správně nefunguje.	<ul style="list-style-type: none"><li>• Je vodovodní přípojka připojena a přívod vody otevřený?</li><li>• Je přívod vody skřípnutý nebo zlomený? Zkontrolujte, zda je potrubí průchozí.</li><li>• Je nádrž na vodu zamrzlá, protože teplota v chladničce je příliš nízká? Zkuste nastavit vyšší teplotu na ovládacím panelu.</li><li>• Zkontrolujte, zda je filtr správně instalován. V opačném případě nemusí dávkovač vody fungovat.</li></ul>

# Poznámky

---


# Poznámky

---

## Limit teploty okolí

Tato chladnička je navržena pro provoz v okolních teplotách příslušných její teplotní třídě vyznačené na typovém štítku.

Třída	Symbol	Rozsah okolní teploty (°C)	
		IEC 62552 (ISO 15502)	ISO 8561
Rozšířený teplotní rozsah	SN	+10 až +32	+10 až +32
Mírný pás	N	+16 až +32	+16 až +32
Subtropický pás	ST	+16 až +38	+18 až +38
Tropický pás	T	+16 až +43	+18 až +43

-  Teplota uvnitř chladničky může být ovlivněna různými faktory, např. umístěním chladničky/mrazničky, okolní teplotou a frekvencí, s jakou otevíráte dveře. Na základě těchto okolností nastavte teplotu v chladničce.

### Správná likvidace výrobku (Elektrický a elektronický odpad)

#### (Platí pro země s odděleným systémem sběru)

Toto označení na výrobku, jeho příslušenství nebo dokumentaci znamená, že výrobek a jeho elektronické příslušenství (například nabíječku, náhlavní sadu, USB kabel) je po skončení životnosti zakázáno likvidovat jako běžný komunální odpad. Možným negativním dopadům na životní prostředí nebo lidské zdraví způsobeným nekontrolovanou likvidací zabráníte oddělením zmíněných produktů od ostatních typů odpadu a jejich zodpovědnou recyklací za účelem udržitelného využívání druhotných surovin.

Uživatelé z řad domácností by si měli od prodejce, u něhož produkt zakoupili, nebo u příslušného městského úřadu vyžádat informace, kde a jak mohou tyto výrobky odevzdat k bezpečné ekologické recyklaci. Podnikoví uživatelé by měli kontaktovat dodavatele a zkontrolovat všechny podmínky kupní smlouvy. Tento výrobek a jeho elektronické příslušenství nesmí být likvidován spolu s ostatním průmyslovým odpadem.



Kontaktujte SAMSUNG WORLD WIDE

Pokud máte otázky týkající se výrobků Samsung, kontaktujte středisko Samsung pro péči o zákazníky.

Samsung Electronics Czech and Slovak, s.r.o. V Parku 2343/24, 148 00 - Praha 4  
800 - SAMSUNG (800-726786)  
[www.samsung.com/cz/support](http://www.samsung.com/cz/support)





# Chladnička

---

## Používateľská príručka

RH56J69\*

---

**SECZ** Voľne stojaci spotrebič



**SAMSUNG**

# Obsah

---

<b>Bezpečnostné informácie</b>	<b>3</b>
Dôležité bezpečnostné symboly	4
Vážne výstražné symboly týkajúce sa prepravy a miesta inštalácie	5
Vážne výstražné symboly týkajúce sa inštalácie	6
Symboly upozornení týkajúce sa inštalácie	8
Vážne výstražné symboly týkajúce sa používania	9
Symboly upozornení týkajúce sa používania	12
Symboly upozornení týkajúce sa čistenia a údržby	13
Vážne výstražné symboly týkajúce sa likvidácie	14
Ďalšie tipy týkajúce sa správneho používania	15
<b>Montáž</b>	<b>18</b>
Príprava na inštaláciu chladničky	18
Potrebné náradie	20
Odstránenie dvierok chladničky	20
Opätovná montáž dvierok chladničky	25
Vyrovnanie chladničky	28
Kontrola potrubia dávkovača vody (voliteľné)	31
Používanie prístroja na výrobu ľadu	31
Inštalácia potrubia dávkovača vody (pre exteriérový model)	34
<b>Používanie</b>	<b>38</b>
Počiatkové nastavenia	38
Regulácia teploty	40
Používanie dávkovača ľadu a studenej vody	41
Časti a funkcie	42
Odoberanie príslušenstva mrazničky	44
Odoberanie príslušenstva chladničky	46
Čistenie chladničky	47
Výmena vnútorného svetla	47
VÝMENA VODNÉHO FILTRA	47
<b>Riešenie problémov</b>	<b>50</b>

# Bezpečnostné informácie

---

- Pred prevádzkou spotrebiča si dôkladne prečítajte túto príručku a uchovajte si ju na budúce použitie v blízkosti spotrebiča na bezpečnom mieste.
- Tento spotrebič používajte len na určené účely v súlade s informáciami v tejto používateľskej príručke. Tento spotrebič nie je určený na používanie osobami (vrátane detí) so zníženými fyzickými, zmyslovými alebo duševnými schopnosťami, prípadne s nedostatkom skúseností a vedomostí, ak na ne nebude dozerať alebo im neposkytnú pokyny týkajúce sa používania spotrebiča osoba zodpovedná za ich bezpečnosť.
- Tento spotrebič môžu používať deti vo veku 8 rokov a staršie a osoby so zníženými fyzickými či mentálnymi schopnosťami alebo nedostatkom skúseností a znalostí, ak sú pod dozorom alebo boli poučené o používaní spotrebiča bezpečným spôsobom a chápu spojené riziká.  
Deti sa so spotrebičom nesmú hrať. Čistenie a údržbu vykonávanú používateľom nesmú vykonávať deti bez dozoru.
- Výstrahy a dôležité bezpečnostné pokyny v tejto príručke nezahŕňajú všetky možné stavy a situácie, ktoré sa môžu vyskytnúť.  
Buďte zodpovední a pri inštalácii, údržbe a prevádzke spotrebiča sa riadte zdravým úsudkom a postupujte opatrne.
- Keďže nasledujúce prevádzkové pokyny platia pre viacero modelov, parametre vašej chladničky sa môžu mierne líšiť od tých, ktoré sú popísané v tejto príručke, a nemusia platiť všetky výstražné symboly.  
Ak máte akékoľvek otázky alebo problémy, obráťte sa najbližšie servisné stredisko alebo vyhľadajte pomoc a informácie online na webovej adrese [www.samsung.com](http://www.samsung.com).

# Bezpečnostné informácie

---

## Dôležité bezpečnostné symboly

---

### **VÝSTRAHA**

Riziká alebo nebezpečné postupy, ktoré môžu spôsobiť **vážne zranenie alebo smrť**.

### **POZOR**

Riziká alebo nebezpečné postupy, ktoré môžu spôsobiť **menej závažné zranenie alebo škodu na majetku**.

### **POZNÁMKA**


 **NESKÚŠAJTE.**

 **NEDEMONTUJTE.**

 **NEDOTÝKAJTE SA.**

 **Dôsledne dodržiavajte pokyny.**

 **Odpojte napájaciu zástrčku od zásuvky v stene.**

 **Zariadenie musí byť uzemnené, aby nedošlo k zásahu elektrickým prúdom.**

 **Požiadajte o pomoc kontaktné stredisko.**

**Tieto výstražné symboly sú tu na to, aby vás a ďalšie osoby uchránili pred zraneniami.**

**Dôsledne ich dodržiavajte.**

**Po prečítaní si túto časť odložte na bezpečnom mieste na budúce použitie.**

## Prehlásenie o zhode (CE)

Tento výrobok je v súlade so Smernicou o nízkom napätí (2006/95/ES), Smernicou o elektromagnetickej kompatibilite (2004/108/ES), Smernicou o obmedzení používania určitých nebezpečných látok v elektrických a elektronických zariadeniach (2011/65/EÚ), Delegovaným nariadením Komisie (EÚ) č. 1060/2010 a so Smernicou o ekodizajne (2009/125/ES), ktoré vstúpili do platnosti Nariadením (ES) č. 643/2009 Európskej únie. (Platí iba pre výrobky predávané v rámci krajín EÚ)

## Vážne výstražné symboly týkajúce sa prepravy a miesta inštalácie

### VÝSTRAHA

- Pri preprave a inštalácii spotrebiča postupujte opatrne, aby nedošlo k poškodeniu žiadnej časti chladiaceho okruhu.
- Chladivo unikajúce z potrubia sa môže vznietiť alebo spôsobiť poranenie očí.  
Ak zistíte únik chladiva, vyhýbajte sa otvorenému ohňu alebo možným zdrojom vznietenia a niekoľko minút vetrajte miestnosť, v ktorej sa spotrebič nachádza.
- Veľkosť miestnosti, v ktorej môže byť spotrebič umiestnený bez toho, aby sa v prípade úniku chladiva z chladiaceho okruhu vytvorila zápalná zmes plynu a vzduchu, závisí od množstva použitého chladiva.
- Spotrebič nikdy nezapínajte, ak vykazuje akékoľvek známky poškodenia.  
V prípade pochybností sa obráťte na predajcu. Miestnosť, v ktorej bude umiestnená chladnička, musí mať veľkosť 1 m<sup>3</sup> na každých 8 g chladiva R-600a vo vnútri spotrebiča.  
Množstvo chladiva vo vašom spotrebiči je uvedené na identifikačnom štítku vo vnútri spotrebiča.

# Bezpečnostné informácie


---


## Vážne výstražné symboly týkajúce sa inštalácie


---

### **VÝSTRAHA**

- Chladničku neinštalujte vo vlhkých priestoroch ani v miestach, kde by mohla prísť do kontaktu s vodou.
- Narušená izolácia elektrických dielov môže spôsobiť zásah elektrickým prúdom alebo požiar.
- Chladničku nevystavujte priamemu slnečnému žiareniu ani teplu zo sporákov, izbových ohrievačov a iných spotrebičov.
- Do jednej viaczásuvkovej napájacej dosky nezapájajte viacero spotrebičov.  
Chladničku vždy zapájajte do samostatnej elektrickej zásuvky s menovitým napätím, ktoré zodpovedá hodnote uvedenej na výkonovom štítku.
- Tento spôsob poskytuje najlepší výkon a pomáha chrániť elektrické vedenia domu pred preťažením, pri ktorom dochádza k prehriatiu káblov, čo môže spôsobiť požiar.
- Ak je zásuvka v stene uvoľnená, nezapájajte do nej napájaciu zástrčku.
- Hrozí nebezpečenstvo zasiahnutia elektrickým prúdom alebo požiaru.
- Nepoužívajte kábel, ktorý je popraskaný alebo odretý pozdĺžne alebo na niektorom z koncov.
- Napájací kábel nadmerne neohýbajte ani naň neukladajte ťažké predmety.
- V blízkosti chladničky nepoužívajte rozprašovače.
- Rozprašovače použité v blízkosti chladničky môžu spôsobiť výbuch alebo požiar.

- 
-  Pred začatím používania je potrebné chladničku riadne nainštalovať a umiestniť v súlade s informáciami uvedenými v príručke.
  - Napájaciu zástrčku pripojte v správnej polohe s káblom visiacim nadol.
  - Ak napájaciu zástrčku pripojíte opačne, vodič sa môže prerezať a spôsobiť požiar alebo zásah elektrickým prúdom.
  - Napájacia zástrčka nesmie byť pritlačená ani poškodená zadnou časťou chladničky.
  - Pri presúvaní chladničky dbajte na to, aby nedošlo k prelomeniu alebo poškodeniu napájacieho kábla.
  - Mohlo by to spôsobiť požiar.
  - Po inštalácii musí byť spotrebič umiestnený tak, aby bol zabezpečený dobrý prístup k zástrčke.
- 

-  Chladnička musí byť uzemnená.
  - Chladničku je potrebné uzemniť, aby nedochádzalo k únikom energie alebo k zásahom elektrickým prúdom spôsobeným únikmi elektrického prúdu z chladničky.
  - Na uzemnenie nikdy nepoužívajte plynové potrubia, telefónne vedenia alebo iné potenciálne bleskozvody.
  - Nesprávne použitie uzemňovacej zástrčky môže viesť k zásahu elektrickým prúdom.
- 

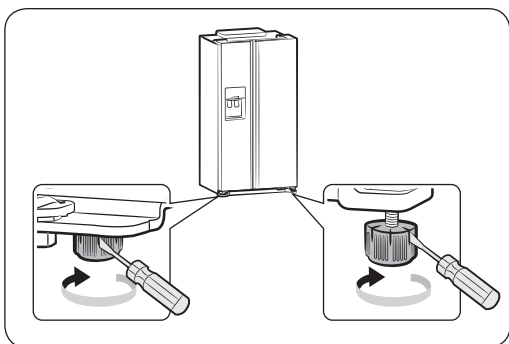
-  Ak je napájací kábel poškodený, okamžite požiadajte výrobcu alebo kvalifikovaného servisného technika o výmenu.
- Poistku v chladničke musí vymieňať kvalifikovaný technik alebo servisná spoločnosť.
- Nedodržanie tohto upozornenia môže mať za následok zásah elektrickým prúdom alebo poranenie.

# Bezpečnostné informácie

## Symoly upozornení týkajúce sa inštalácie

### ⚠ POZOR

- ★ • Vetrací otvor v kryte alebo montážnej konštrukcii spotrebiča udržiavajte čistý a voľne priechodný.



- Spotrebič nechajte po inštalácii 2 hodiny odstavený.
- Počas inštalácie chladničky sa uistite, že obe nožičky spočívajú na podlahe. Iba v tom prípade bude chladnička nainštalovaná bezpečne. Nožičky sa nachádzajú v dolnej zadnej časti oboch dvierok. Zastrčte skrutkovač s plochou hlavou a otáčajte ním v smere šípky, kým spotrebič nebude vyrovnaný.
- Potraviny ukladajte do priehradiek tak, aby bola hmotnosť rovnomerne rozdelená medzi obe dvierka.
- Ak do priehradiek v niektorých z dvierok naložíte príliš veľa potravín, môže dôjsť k zraneniu v dôsledku pádu chladničky.




---

## Vážne výstražné symboly týkajúce sa používania

---

### VÝSTRAHA

-  Napájaciú zástrčku nezapájajte s mokrými rukami.
- Na hornej časti spotrebiča neskladujte predmety.
- Pri otváraní alebo zatváraní dvierok môžu predmety spadnúť a spôsobiť zranenie alebo materiálnu škodu.
- Na chladničku neukladajte predmety naplnené vodou.
- Ak sa voda rozleje, môže dôjsť k požiaru alebo zásahu elektrickým prúdom.
- Nedovoľte deťom vešať sa na dvierka.
- Nerešpektovanie tohto upozornenia môže mať za následok vážne zranenie.
- Dvierka chladničky nenechávajte otvorené, kým je chladnička bez dozoru, a nedovoľte deťom dostať sa dovnútra chladničky.
- Hrozí nebezpečenstvo uviaznutia dieťaťa a vážnej ujmy na zdraví v dôsledku nízkej teploty.
- Do otvoru dávkovača nikdy nestrkajte prsty ani žiadne predmety.
- Nerešpektovanie tohto upozornenia môže mať za následok zranenie alebo materiálnu škodu.
- V chladničke neskladujte prchavé alebo horľavé látky, ako je benzén, riedidlo, alkohol, éter alebo skvapalnený ropný plyn (LPG).
- Skladovanie takýchto výrobkov môže spôsobiť výbuchy.

# Bezpečnostné informácie

---

- ⊘ • V chladničke neskladujte farmaceutické výrobky citlivé na nízku teplotu, vedecké materiály alebo iné výrobky citlivé na nízku teplotu.
    - V chladničke sa nesmú skladovať výrobky, ktoré vyžadujú prísnu kontrolu teploty.
  - Vnútri chladničky neskladujte ani nepoužívajte elektrické spotrebiče. Výnimku tvoria typy odporúčané výrobcom.
  - Na sušenie vnútrajška chladničky nepoužívajte sušič vlasov. Na odstránenie nepríjemných pachov vnútri chladničky nepoužívajte zapálenú sviečku.
    - Mohlo by dôjsť k zásahu elektrickým prúdom alebo požiaru.
  - Vnútorých stien mrazničky alebo výrobkov uložených v mrazničke sa nedotýkajte mokrými rukami.
    - Mohlo by vám to spôsobiť omrzliny.
  - Na urýchlenie procesu rozmrazovania nepoužívajte mechanické zariadenia ani iné prostriedky, než sú tie, ktoré odporúča výrobca.
  - Nepoškodte chladiaci okruh.
- 

- ★ • Tento výrobok je určený výlučne na skladovanie potravín v domácom prostredí.
    - Fľaše je potrebné skladovať tesne pri sebe, aby nevypadli.
    - Ak dôjde k úniku plynu, zahaste otvorené plamene a odstráňte možné zdroje vznietenia a niekoľko minút vetrajte miestnosť, v ktorej sa spotrebič nachádza.
    - Používajte iba žiarovky LED dodávané výrobcom alebo poskytovateľmi servisných služieb.
    - Deti musia byť pod dozorom, aby sa nehrali so spotrebičom alebo naň nešplhali.
- 

- ⊘ • Chladničku nedemontujte ani neopravujte svojpomocne.
  - Vystavíte sa riziku požiaru, poruchy alebo zranenia.
  - V prípade poruchy sa obráťte na servisné zastúpenie.

- 
- Ak spotrebič vydáva nezvyčajný hluk, ucítite pach spáleniny alebo uvidíte dym, okamžite odpojte napájaciu zástrčku a kontaktujte najbližšie servisné stredisko.
  - Nerešpektovanie tohto upozornenia môže mať za následok vznik elektrických alebo požiarnych rizík. Vetrací otvor v kryte alebo montážnej konštrukcii spotrebiča udržiavajte čistý a voľne priechodný.
  - Ak pri výmene svetla narazíte na problémy, obráťte sa na poskytovateľov servisných služieb.
  - Ak je výrobok vybavený žiarovkou LED, nedemontujte svojpomocne kryt žiarovky ani samotnú žiarovku LED.
  - Obráťte sa na poskytovateľov servisných služieb.
  - Ak v chladničke zbadáte prach alebo vodu, vytiahnite napájaciu zástrčku a obráťte sa na servisné stredisko spoločnosti Samsung Electronics.
  - Hrozí riziko požiaru.


# Bezpečnostné informácie

---

## Symbole upozornení týkajúce sa používania

---

### **POZOR**

-  Ak chcete zabezpečiť maximálny výkon výrobku:
  - Potraviny neumiestňujte príliš blízko pred vetracie otvory v zadnej časti spotrebiča, pretože môžu blokovať cirkuláciu vzduchu vo vnútri chladničky.
  - Pred vložením do chladničky potraviny správne zabalte alebo ich uložte do vzduchotesných nádob.
  - Do mraziaceho boxu nekladte sýtené alebo šumivé nápoje. Do mrazničky nekladte fľaše ani sklenené nádoby.
  - Keď obsah zamrzne, sklo môže prasknúť a spôsobiť zranenie alebo škodu na majetku.
  - Nemeňte funkčnosť chladničky a nevykonávajte žiadne úpravy chladničky.
  - Zmeny alebo úpravy môžu spôsobiť zranenie alebo škodu na majetku. Akékoľvek zmeny alebo úpravy vykonané na tomto zostavenom spotrebiči treťou stranou nie sú zahrnuté v záruke spoločnosti Samsung a spoločnosť Samsung nie je ani zodpovedná za bezpečnostné problémy a škody, ktoré vzniknú následkom úprav vykonaných treťou stranou.
  - Neblokujte vzduchové otvory.
  - Ak sú vzduchové otvory blokované, najmä plastovým vrecom, chladnička môže nadmerne chladiť. Ak takéto chladenie trvá príliš dlho, vodný filter môže prasknúť a spôsobiť únik vody.
  - Nové potraviny určené na zmrazenie nekladte do blízkosti už zmrazených potravín.
  - Dodržujte maximálnu dobu skladovania a dátum spotreby mrazených potravín.
  - Nádrž na vodu, priečinok na ľad a ľadové kocky plňte len pitnou vodou.
  - Používajte iba prístroj na výrobu ľadu dodávaný s chladničkou.

- 
- Prívod vody pre túto chladničku smie inštalovať/pripájať iba osoba s príslušnou kvalifikáciou. Prípustné sú iba zdroje pitnej vody.
  - Prístroj na výrobu ľadu funguje správne iba vtedy, ak tlak vody dosahuje 138 - 862 kPa (19,9 - 125,1 psi).

## Symbole upozornení týkajúce sa čistenia a údržby

---

### POZOR

- ★ • Vodu nestríekajte priamo na vnútornú alebo vonkajšiu stranu chladničky.
    - Hrozí riziko požiaru alebo zasiahnutia elektrickým prúdom.
    - V blízkosti chladničky nerozprašujte zápalné plyny.
    - Hrozí nebezpečenstvo výbuchu alebo požiaru.
    - Čistiace prostriedky nestríekajte priamo na displej.
    - Tlačené písmená na displeji sa môžu zničiť.
    - Z kolíkov napájacej zástrčky odstráňte všetky nečistoty alebo prach. Pri čistení zástrčky však nepoužívajte mokrú ani vlhkú handru. Z kolíkov zástrčky odstráňte všetky nečistoty alebo prach.
    - V opačnom prípade hrozí riziko požiaru alebo zasiahnutia elektrickým prúdom.
    - Do otvoru dávkovača a sklzu ľadu nikdy nestrkajte prsty ani žiadne predmety.
    - Mohlo by dôjsť k zraneniu alebo materiálnej škode.
- 
- 🔌 • Pred čistením a vykonávaním údržby chladničku odpojte od elektrickej siete.


# Bezpečnostné informácie

---

## Vážne výstražné symboly týkajúce sa likvidácie

---

### **VÝSTRAHA**

-  Pred likvidáciou sa uistite, že žiadna z rúrok v zadnej časti spotrebiča nie je poškodená.
- Ako chladivo sa používa látka R-600a alebo R-134a. Informácia o chladive použitom vo vašej chladničke je uvedená na označení kompresora na zadnej strane spotrebiča, prípadne na výkonovom štítku vnútri chladničky. Ak výrobok obsahuje horľavý plyn (chladivo R-600a), obráťte sa na mieste úrady a zistite, ako možno tento výrobok bezpečne zlikvidovať. Ako plynové nadúvadlo do izolačných materiálov sa používa cyklopentán. Plyny obsiahnuté v izolačnom materiáli vyžadujú špeciálny postup likvidácie. Obráťte sa na miestne úrady a zistite, ako možno zlikvidovať tento výrobok a neohroziť pritom životné prostredie. Pred likvidáciou sa uistite, že žiadna z rúrok v zadnej časti spotrebičov nie je poškodená. Rúrky sa musia prelomiť na otvorenom priestranstve.
- Ak spotrebič obsahuje izobutánové chladivo (R-600a), zemný plyn s vysokou environmentálnou kompatibilitou, ktorý je však tiež horľavý: Pri preprave a inštalácii spotrebiča postupujte opatrne, aby nedošlo k poškodeniu žiadnej časti chladiaceho okruhu.
- Pri likvidácii tohto výrobku alebo iných chladničiek odstráňte dvierka/tesnenia dvierok a západku zámku dvierok, aby malé deti a zvieratá neuviazli vnútri. Poličky nechajte na svojom mieste, aby deti nemohli ľahko vliezť dovnútra. Deti musia byť pod dozorom, aby sa so starým spotrebičom nehrali.

- 
- Obalový materiál z tohto výrobku zlikvidujte spôsobom šetrným k životnému prostrediu.

## Ďalšie tipy týkajúce sa správneho používania

---

### POZNÁMKA

- V prípade výpadku elektrickej energie zavolajte na miestnu pobočku spoločnosti dodávajúcej elektrickú energiu a opýtajte sa, ako dlho bude výpadok trvať.
- Výpadky elektrickej energie, ktoré trvajú hodinu alebo dve, neovplyvnia teploty vo vašej chladničke. Dvierka chladničky však počas výpadku energie otvárajte čo najmenej.
- Ak bude výpadok elektrickej energie trvať dlhšie než 2 hodín, z vedierka na ľad vyberte všetok ľad.
- Ak bude výpadok elektrickej energie trvať dlhšie než 24 hodín, vyberte všetky mrazené potraviny.
- Ak sa k chladničke dodávajú kľúče, držte ich mimo dosahu detí a ďalej od spotrebiča.
- Spotrebič nemusí fungovať konzistentne (teplota v chladničke sa môže príliš zvýšiť), keď je dlhšiu dobu umiestnený v priestore s teplotou pod minimálnou hodnotou teplotného rozsahu, pre ktorý bola chladnička navrhnutá.
- Neskladujte potraviny, ktoré sa pri nízkych teplotách rýchlo kazia, ako napr. banány alebo melóny.
- V spotrebiči sa netvorí námraza, čo znamená, že ho nie je potrebné manuálne odmrazovať, pretože sa to deje automaticky.
- Zvyšovanie teploty počas rozmrazovania je v súlade s požiadavkami noriem ISO. Ak však chcete zabrániť prílišnému zvýšeniu teploty mrazených potravín počas rozmrazovania spotrebiča, mrazené potraviny zabaľte do niekoľkých vrstiev novinového papiera.
- Akékoľvek zvýšenie teploty mrazených potravín počas rozmrazovania môže skrátiť ich dobu použiteľnosti.

# Bezpečnostné informácie

---

- Teplota v dvojhviezdičkovej sekcii (sekciiach) alebo boxe (boxoch), ktoré sú označené symbolom dvoch hviezdíčiek ( \*\* ), je o niečo vyššia ako v ostatných mraziacich boxoch.  
Pri používaní dvojhviezdičkovej sekcie (sekcii) alebo boxu (boxov) sa treba riadiť pokynmi ku konkrétnemu zakúpenému modelu.

## Tipy týkajúce sa úspory energie

- Spotrebič nainštalujte v chladnej, suchej a dostatočne vetranej miestnosti.  
Zariadenie nevystavujte priamemu slnečnému žiareniu a nikdy ho neumiestňujte do blízkosti priameho zdroja tepla (napr. radiátora).
- Nikdy neblokujte vetracie otvory alebo mriežky na spotrebiči.
- Teplé jedlo nechajte pred vložením do spotrebiča vychladnúť.
- Mrazené potraviny rozmrazujte v chladničke.  
Takto môžete využiť nízke teploty mrazených výrobkov na chladenie potravín v chladničke.
- Pri vkladaní alebo vyberaní potravín nenechávajte dvierka spotrebiča otvorené príliš dlho.  
Čím kratšie sú dvierka otvorené, tým menej ľadu sa vytvorí v mrazničke.
- Pravidelne čistite zadnú stranu chladničky. Prach zvyšuje spotrebu energie.
- Nenastavujte nižšiu teplotu, ako je potrebné.
- Zaistite dostatočný odvod vzduchu na základni chladničky a na jej zadnej stene.  
Nezakrývajte vetracie otvory.
- Pri inštalácii ponechajte odstupy vpravo, vľavo, vzadu a navrchu.  
Pomôže to znížiť spotrebu elektrickej energie a vaše účty za energiu budú nižšie.
- Na dosiahnutie čo najefektívnejšieho využitia energie ponechajte všetky vnútorné diely, ako sú koše, zásuvky a poličky, na miestach, ktoré pre ne vyhradil výrobca.



---

**Tento spotrebič je určený na použitie v domácnosti a v podobných oblastiach, ako sú napr.:**

- kuchynky pre zamestnancov v obchodoch, kanceláriách a ďalších pracovných prostrediach,
- vidiecke domy, na použitie pre klientov hotelov, motelov a ďalších prostredí obytného charakteru,
- penzióny, ktoré ponúkajú nocľah s raňajkami,
- stravovacie zariadenia, ako aj na podobné účely neobchodného typu.

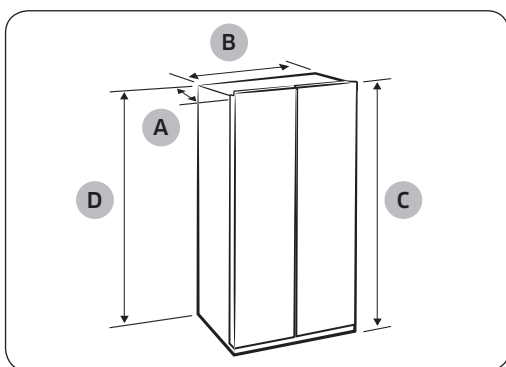
# Montáž

## Príprava na inštaláciu chladničky

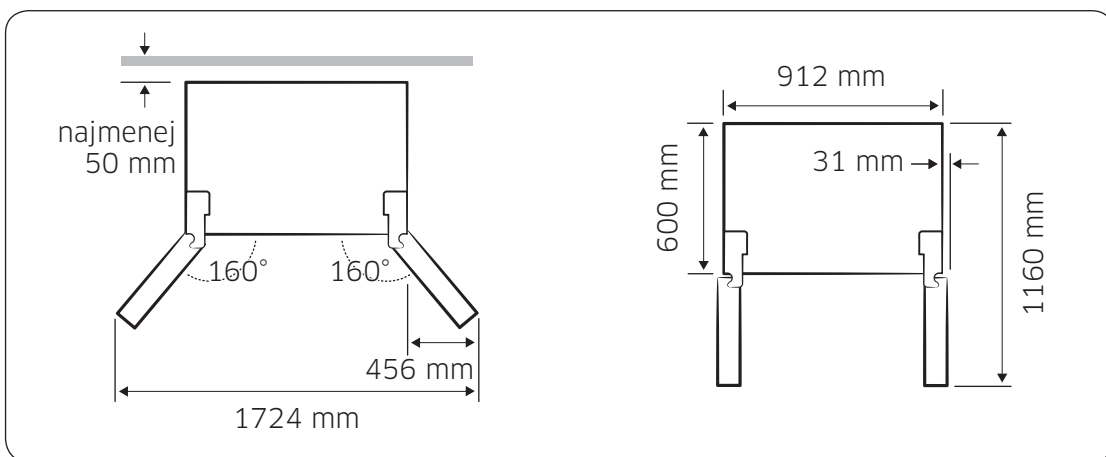
Gratulujeme vám ku kúpe chladničky typu Side by Side značky Samsung. Veríme, že si užijete početné špičkové funkcie a účinnosť, ktoré tento nový spotrebič ponúka.

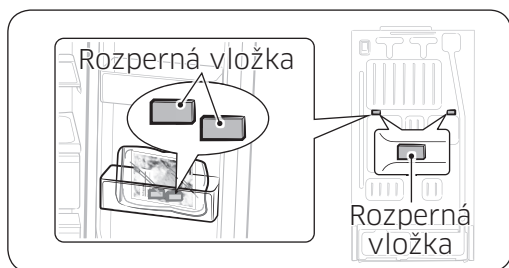
### Výber najlepšieho umiestnenia pre chladničku

- Vyberte miesto s dobrým prístupom k prívodu vody.
- Vyberte miesto, ktoré nie je vystavené priamemu slnečnému žiareniu.
- Vyberte miesto s rovnou (alebo takmer rovnou) podlahou.
- Vyberte miesto s dostatočným priestorom na bezproblémové otvorenie dvierok chladničky.
- Celkové rozmery potrebného priestoru. Pozrite si rozmery uvedené na ilustrácii nižšie.
- Zabezpečte, aby sa spotrebič v prípade vykonávania údržby a servisu dal voľne presúvať.



Hĺbka „A“	708 mm
Šírka „B“	912 mm
Výška „C“	1775 mm
Celková výška „D“	1794 mm





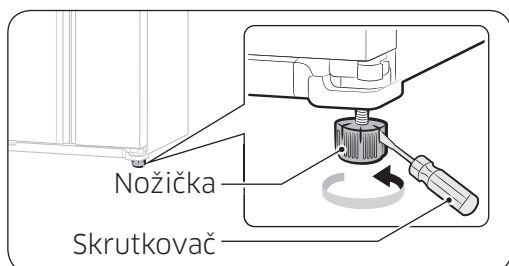
### POZNÁMKA

Inštalácia rozpernej vložky (sivá doštička)  
V záujme dosiahnutia vyššieho výkonu  
nezabudnite pri inštalácii chladničky  
pripevniť rozpernú vložku na zadnú  
stranu zariadenia. Zlepšuje výkon  
chladničky.

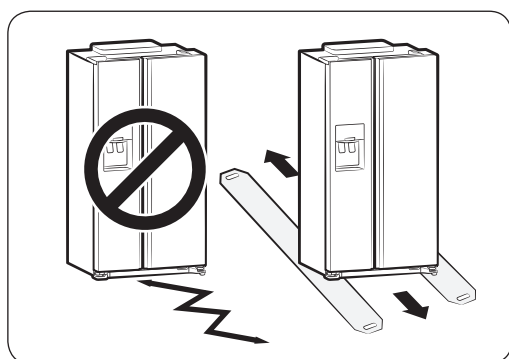
### Postup montáže

Z najnižšej poličky v dverkách chladničky vyberte zabalenú rozpernú vložku. Skontrolujte miesto montáže na zadnej strane chladničky (pozrite si obrázok). Nájdite miesto montáže rozpernej vložky a vložku umiestnite na zadnú stenu chladničky.

### Premiestňovanie chladničky



Aby nedošlo k poškodeniu podlahy,  
predné vyrovnávacie nožičky musia byť  
v hornej polohe (nad podlahou).  
Pozrite si časť „Vyrovnanie chladničky“  
v tejto príručke (na strane **28**).  
Na ochranu povrchovej úpravy podlahy  
umiestnite pod chladničku ochranný  
materiál, napríklad kus baliaceho kartóna.



### POZOR

Počas inštalovania, vykonávania servisu  
či čistenia priestoru za chladničkou  
spotrebič vyťahujte priamo von a po  
dokončení ho zatlačte priamo dnu.

# Montáž

## Potrebné náradie

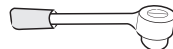
Potrebné náradie (nedodáva sa)



Krížový skrutkovač (+)



Plochý skrutkovač (-)



Nástrčný kľúč 10 mm



Kliešte

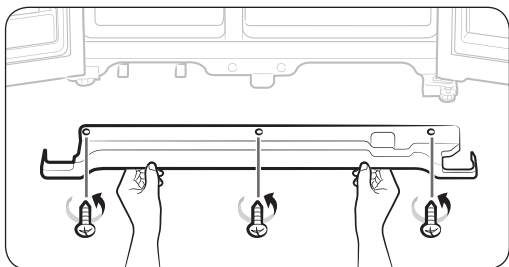


Šesthranný kľúč 5 mm

## Odstránenie dvierok chladničky

Ak je chladnička pre vaše vchodové dvere priveľká, môžete odmontovať jej dvierka.

## Demontáž krytu predných nožičiek



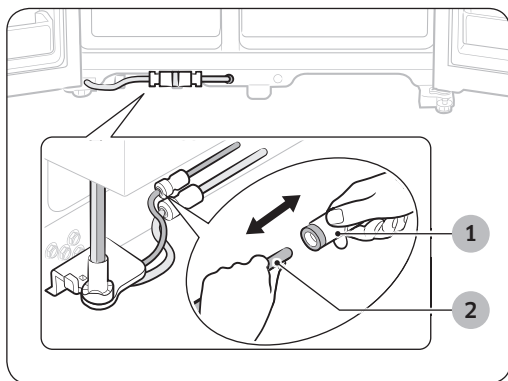
Najskôr otvorte dvierka mrazničky a chladničky, potom odskrutkujte tri skrutky otáčaním proti smeru pohybu hodinových ručičiek a odstráňte kryt predných nožičiek.

---

## Odpojenie vodovodného potrubia od chladničky

---

Ak je chladnička pre vaše vchodové dvere priveľká, môžete odmontovať jej dvierka.



1. Pri demontáži vodovodného potrubia postupujte nasledovne: stlačte spojku (1) a vodovodné potrubie (2) vytiahnite von.

### POZOR

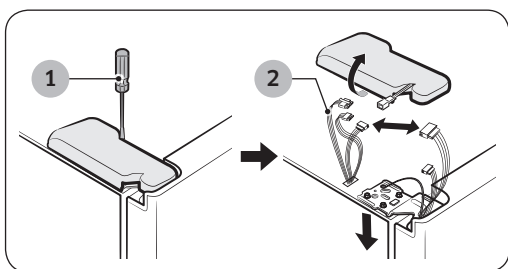
Dbajte na to, aby sa farba vodovodných hadičiek zhodovala.

# Montáž

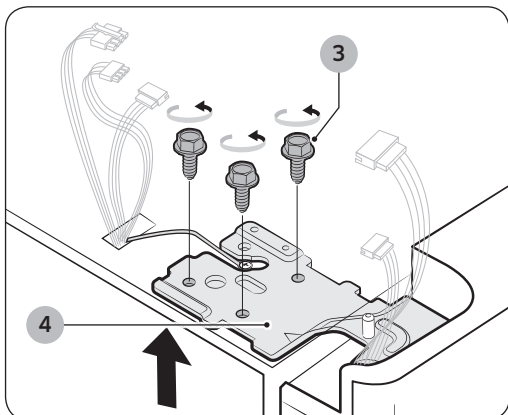
## Odstránenie dvierok mrazničky

Niekoľko základných informácií na úvod.

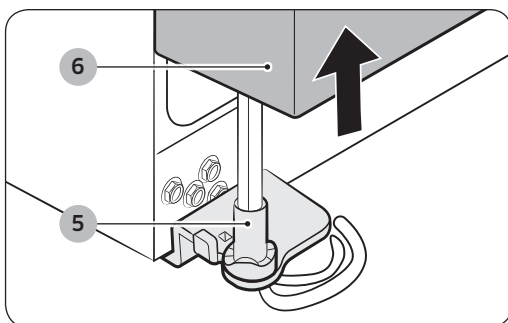
- Dvierka vždy zdvíhajte priamo nahor, aby nedošlo k ohnutiu alebo poškodeniu závesov.
- Dbajte na to, aby nedošlo k stlačeniu vodovodných rúrok a káblového zväzku na dvierkach.
- Dvierka položte na chránený povrch, aby nedošlo k poškrabaniu alebo poškodeniu.



1. Zatvorte dvierka chladničky a pomocou skrutkovača odstráňte kryt horného závesu (1). Potom odpojte káble tak, že ich jemne potiahnete od seba (2).



2. Otáčaním proti smeru pohybu hodinových ručičiek demontujte skrutky závesu (3) a zložte horný záves (4). Pri odstraňovaní závesu dávajte pozor, aby na vás dvierka nespadli.

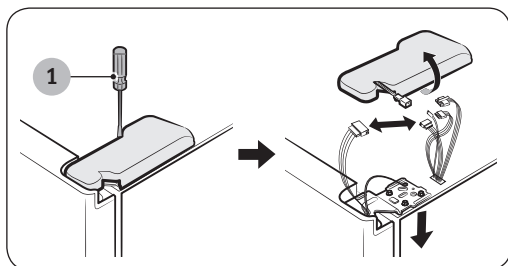


3. Dvierka následne opatrne zdvihnite priamo nahor (6) a zveste ich z dolného závesu (5).

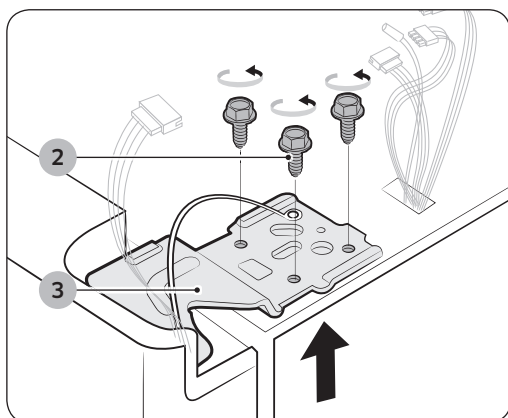
### POZOR

Dbajte na to, aby nedošlo k stlačeniu vodovodných rúrok a káblového zväzku na dvierkach.

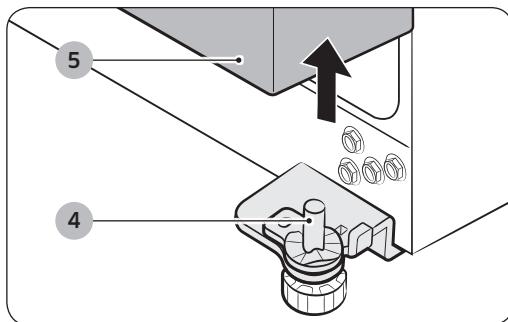
## Odstránenie dvierok chladničky



1. Zatvorte dvierka a pomocou skrutkovača odstráňte kryt horného závesu (1).



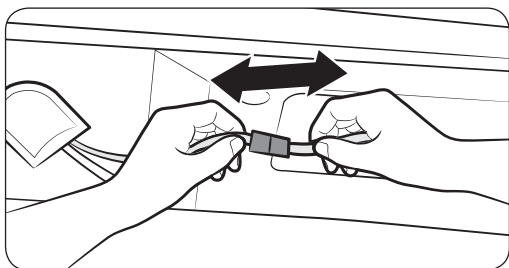
2. Otáčaním proti smeru pohybu hodinových ručičiek demontujte skrutky závesu (2) a zložte horný záves (3). Pri odstraňovaní závesu dávajte pozor, aby na vás dvierka nespadli.



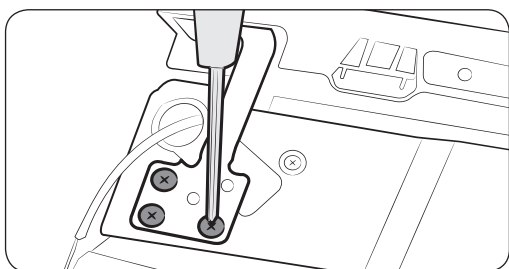
3. Dvierka opatrne zdvihnite priamo nahor (5) a zveste ich z dolného závesu (4).

# Montáž

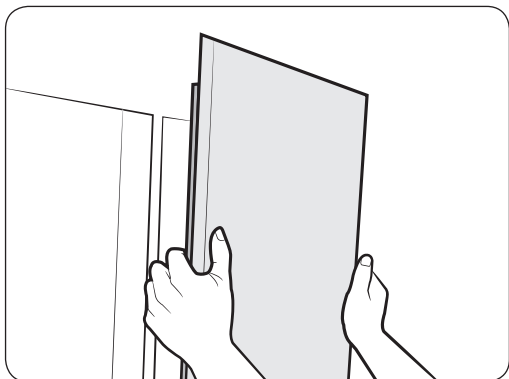
## Demontáž dvierok vitríny chladiaceho boxu



1. Odmontujte konektor krytu.



2. Z horného závesu vitríny odmontujte tri upevňovacie skrutky.



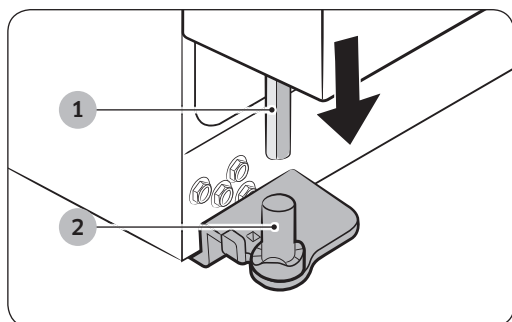
3. Odstráňte dvierka vitríny.



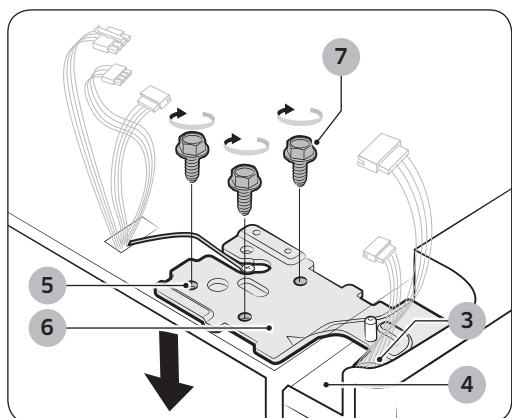
## Opätovná montáž dvierok chladničky

Po bezpečnom umiestnení chladničky na určené miesto inštalácie je čas znova namontovať dvierka chladničky.

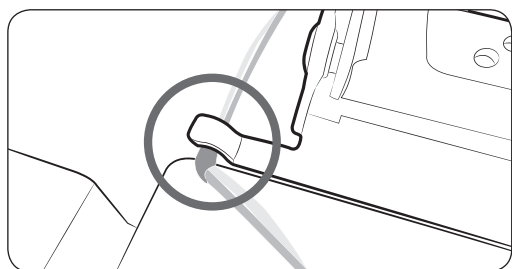
## Opätovná montáž dvierok mrazničky



1. Pri opätovnej montáži dvierok mrazničky postupujte nasledovne: vodovodné potrubie (1) znova zasuňte do dolného rohu dvierok a potom do otvoru v dolnom závесе (2). Vodovodné potrubie jemne potiahnite nadol, aby sa narovnal – nesmú na ňom byť žiadne zalomenia ani ohyby.



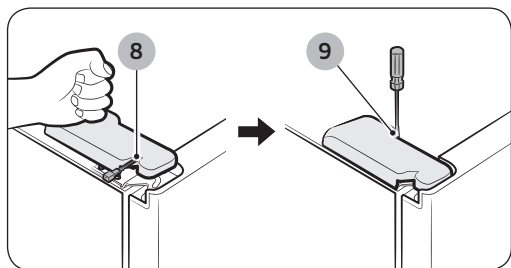
2. Hriadeľ horného závеса (3) zasuňte do otvoru v rohu dvierok mrazničky (4). Uistite sa, že záves je zarovnaný medzi otvorom v hornom závесе (5) a otvorom v skrini (6) a potom znovu namontujte skrutky závеса (7) otáčaním v smere pohybu hodinových ručičiek. Znova pripojte káble.



### ⚠ POZOR

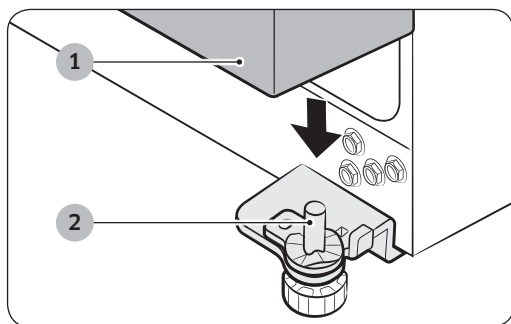
Aby počas opätovnej montáže nedošlo k poškodeniu kábla, upevnite ho na háčik závеса.

# Montáž

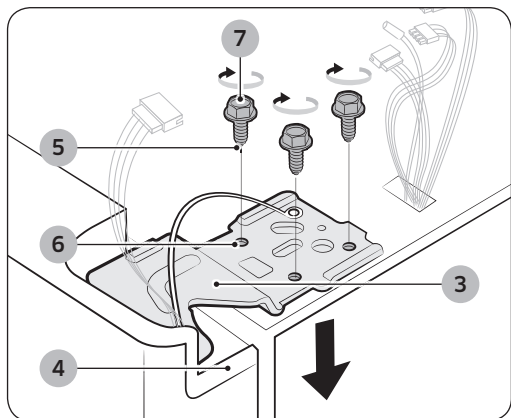


3. Prednú časť krytu horného závesu (8) osadíte na prednú stranu horného závesu (9) a znova upevníte pomocou skrutky.

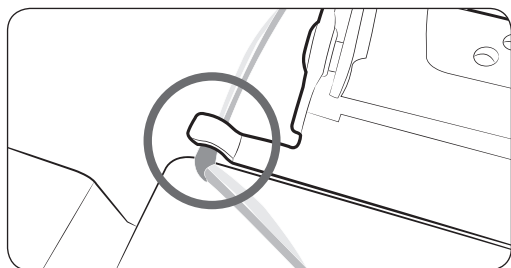
## Opätovná montáž dvierok chladničky



1. Otvor v rohu dvierok chladničky (1) zarovnajete s dolným závesom (2).

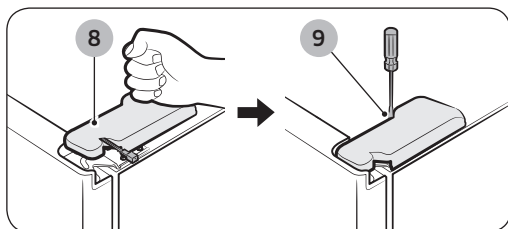


2. Hriadel horného závesu (3) zasuňte do otvoru v závесе (4). Uistite sa, že záves je zarovnaný medzi otvorom v hornom závесе (5) a otvorom v hornej časti skrine (6). Potom znova namontujte skrutky závесе (7) otáčaním v smere pohybu hodinových ručičiek.



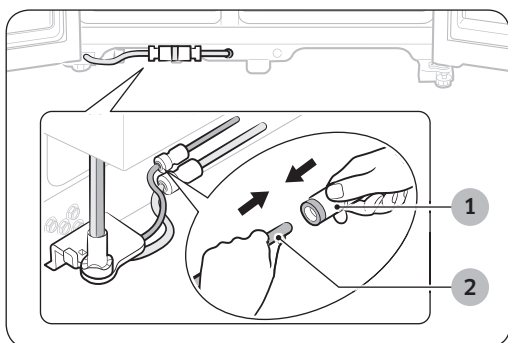
### ⚠ POZOR

Aby počas opätovnej montáže nedošlo k poškodeniu kábla, upevnite ho na háčik závесе.

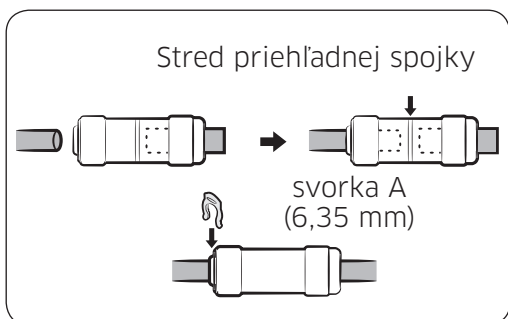


3. Prednú časť krytu horného závesu (8) osadíte na prednú stranu horného závesu (9) a znova ho upevníte pomocou skrutky.

### Opätovné pripojenie vodovodného potrubia



1. Vodovodné potrubie (2) zastrčíte do spojky (1).



2. Vodovodné potrubie musí byť úplne zasunuté do stredu priehľadnej spojky, aby nedochádzalo k úniku vody z dávkovača.
3. Na inštalačnú zostavu nasadíte 2 svorky a skontrolujete, či každá svorka pevne drží hadicu.

#### POZNÁMKA

Vodovodné potrubie nerezte. Opatrne ho odpojte od spojky.

# Montáž

## Opätovná montáž krytu predných nožičiek

### POZNÁMKA

Pred osadením krytu skontrolujte, či z vodovodnej prípojky neuniká voda. Kryt predných nožičiek znova namontujte otáčaním troch skrutiek v smere pohybu hodinových ručičiek (podľa obrázka).

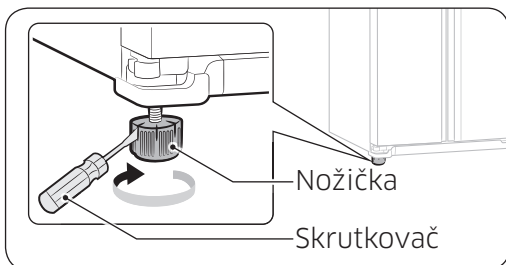
## Vyrovnanie chladničky

Keď sú už dvierka znova namontované na chladničke, mali by ste sa uistiť, že chladnička je v rovine, aby ste mohli vykonať posledné úpravy nastavenia. Ak chladnička nie je v rovine, nebude možné dokonale vyrovnať dvierka.

### POZNÁMKA

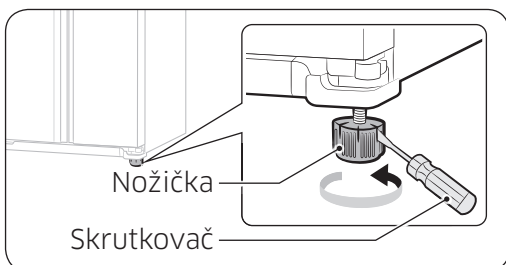
Upravovať možno aj prednú časť chladničky.

## Keď sú dvierka mrazničky nižšie než dvierka chladničky



Do zárezu na nožičke zastrčte plochý skrutkovač a otáčaním v smere alebo proti smeru pohybu hodinových ručičiek vyrovnajte mrazničku.

## Keď sú dvierka mrazničky vyššie než dvierka chladničky



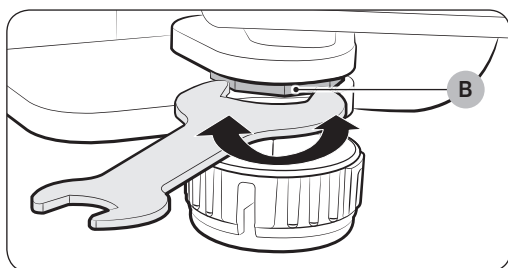
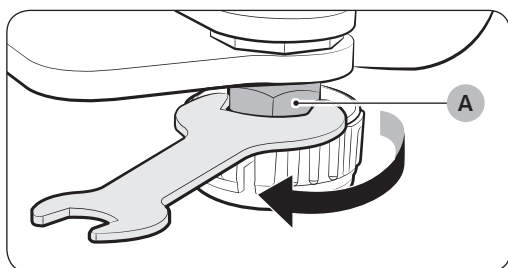
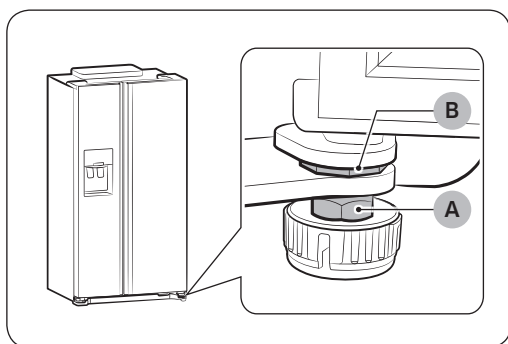
Do zárezu na nožičke zastrčte plochý skrutkovač a otáčaním v smere alebo proti smeru pohybu hodinových ručičiek vyrovnajte chladničku.

### POZNÁMKA

V nasledujúcej časti nájdete odporúčané postupy vykonávania malých úprav nastavení dvierok.

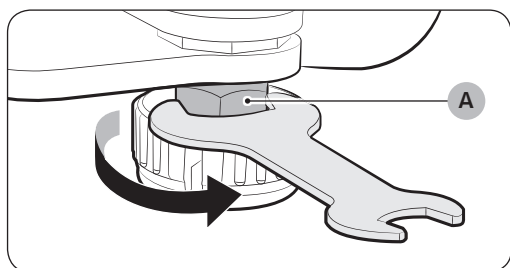
## Postup pri upravovaní výšky dvierok

Ak sú niektoré z dvierok nižšie než druhé:



- Výšku dvierok chladničky možno upravovať pomocou nastavovacích matíc, ktoré sa nachádzajú v spodnej časti dvierok.
  - Nastavenie príliš vysokej polohy dvierok môže spôsobiť, že dvierka budú počas otvárania alebo zatvárania narážať do krytu závesu.
1. Otvorte dvierka, ktoré chcete nastaviť, a upínaciu maticu (A) v spodnej časti dvierok uvoľníte otáčaním v smere pohybu hodinových ručičiek ( ↻ ) pomocou kľúča na matice, ktorý je súčasťou dodávky. (Najskôr zdvihnite tie dvierka, ktoré sú nižšie.)
  2. Výšku dvierok upravte otáčaním nastavovacej matice (B) proti smeru pohybu hodinových ručičiek ( ↺ ) pomocou kľúča na matice. (Otáčaním proti smeru pohybu hodinových ručičiek ( ↺ ) dvierka zdvihnete nahor, otáčaním v smere pohybu hodinových ručičiek ( ↻ ) ich spustíte nadol.)
- Otvorte dvierka a nastavte ich zvnútra.

# Montáž



- Keď sú dvierka vyrovnané, upínaciu maticu (A) utiahnite otáčaním proti smeru pohybu hodinových ručičiek (↺).

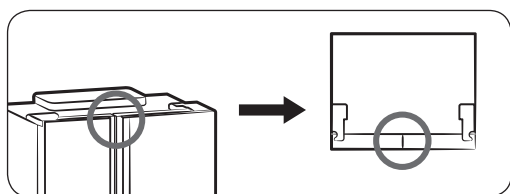
## POZNÁMKA

Ak nastavujete vyrovnanie, keď je chladnička prázdna, po vložení potravín do chladničky môže dôjsť k opätovnej strate vyrovnania.

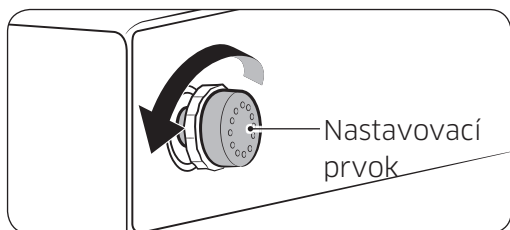
V takom prípade znova nastavte vyrovnanie.

## Postup pri nastavovaní rozstupu medzi dvierkami chladničky a telom chladničky

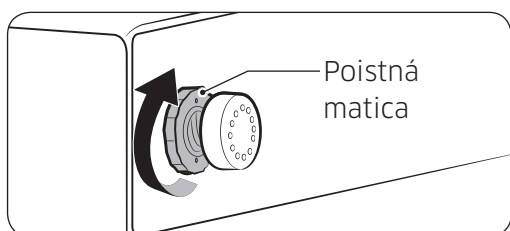
Ak rozstup medzi dvierkami chladničky a chladničkou nie je rovnomerný:



- Použite nastavovacie prvky, ktoré sa nachádzajú na hornom okraji chladničky vnútri oboch dvierok.



- Otvorte dvierka na tej strane, na ktorej je rozstup medzi dvierkami a chladničkou menší, a potom otáčajte nastavovací prvok proti smeru pohybu hodinových ručičiek (↺), kým rozstup nebude rovnomerný.



- Po nastavení rozstupu medzi dvierkami a chladničkou otočte maticu nastavovacieho prvku v smere pohybu hodinových ručičiek (↻), čím nastavovací prvok zaistíte v danej polohe.

## Kontrola potrubia dávkovača vody (voliteľné)

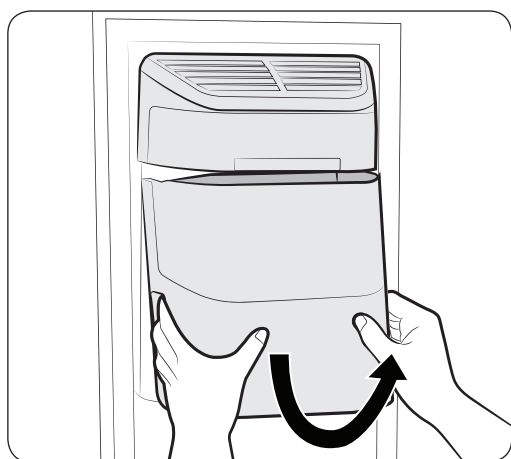
Dávkovač vody je jednou z užitočných funkcií vašej novej chladničky značky Samsung. Aby bola voda zdravšia, odstraňuje vodný filter Samsung nežiaduce častičky z vody. Sterilizovať vodu ani zničiť mikroorganizmy však nedokáže. Na tieto účely si budete musieť zakúpiť systém čistenia vody. Prístroj na výrobu ľadu potrebuje na správnu prevádzku tlak vody v rozsahu 138 – 862 kPa. Pri bežných podmienkach možno pohár s objemom 170 cm<sup>3</sup> naplniť približne do 10 sekúnd. Ak je chladnička nainštalovaná na mieste s nízkym tlakom vody (menej než 138 kPa), môžete nainštalovať pomocné čerpadlo, ktoré tlak zvýši. Uistite sa, či je nádrž na vodu vnútri chladničky správne naplnená. Naplníte ju stlačením páčky dávkovača vody, pokým z výpustu vody nezačne vytekať voda. Pri používaní zásobníka na vodu môžete počuť slabý zvuk spôsobený dopĺňaním vody.

### POZNÁMKA

Súpravy na inštaláciu vodovodného potrubia sú súčasťou dodávky. Nájdete ich v jednej zo zásuviek mrazničky.

## Používanie prístroja na výrobu ľadu

### Odstránenie vedierka na ľad

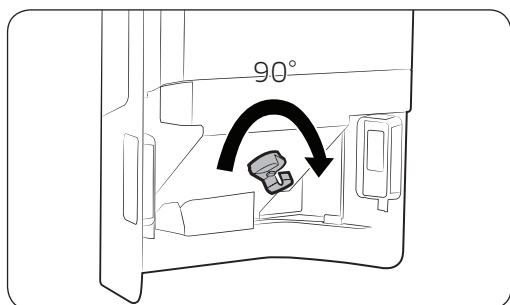


Obrázok č. 1

- Rukoväť držte tak, ako je to znázornené na obrázku č. 1.
- Dolnú časť zľahka potiahnite nahor.
- Vedierko na ľad pomaly vyberte von.

# Montáž

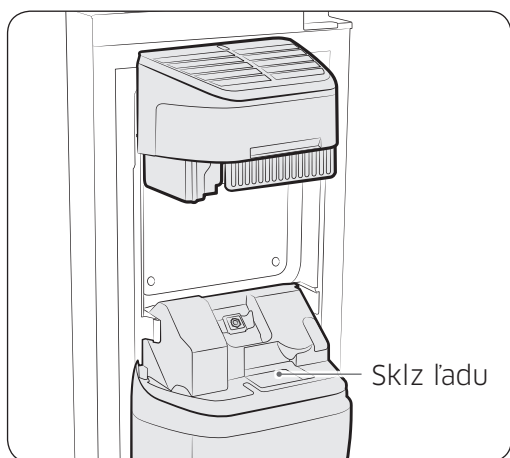
## Opätovné založenie vedierka na ľad



Obrázok č. 2

- Pri montáži zopakujte kroky demontáže v opačnom poradí.
- Vedierko pevne zatlačte dovnútra, kým nebudete počuť kliknutie.
- Ak vedierko nezapadne na miesto, rukoväť v jeho zadnej časti otočte o 90 stupňov a vedierko znova nainštalujte (podľa obrázka č. 2).

## Bežná prevádzka



- Zvuky, ktoré počujete, keď prístroj na výrobu ľadu naplnia vedierko ľadom, sú súčasťou bežnej prevádzky.
- Ak ste dávkovač ľadu dlhšiu dobu nepoužívali, vo vedierku sa môžu vytvárať zhluky ľadu. Odstráňte zvyšný ľad a vyprázdňte vedierko.
- Ak z prístroja nevychádza ľad, skontrolujte, či nedošlo k zaseknutiu ľadu v sklze. V prípade potreby zaseknutý ľad odstráňte.
- Prvá dávka kociek ľadu môže byť malá v dôsledku prítomnosti vzduchu v potrubí po pripojení. Počas bežnej prevádzky sa potrubie odvzdušní.



---

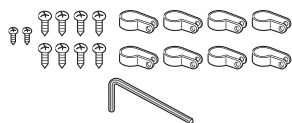
 **POZOR**

- Ak na paneli displeja bliká správa ICE OFF (VYPNUTIE VÝROBY ĽADU), znova vložte vedierko, prípadne sa uistite, či je vložené správne.
- Keď sú dvierka otvorené, dávkovač ľadu a vody nie je v prevádzke.
- Ak dvierka zabuchnete príliš prudko, môže dôjsť k vyliatiu vody na prístroj na výrobu ľadu.
- Pri vyberaní držte vedierko na ľad oboma rukami, aby nepadlo na zem.
- Ak dôjde k úniku ľadu alebo vody na dlážku, dlážku vyčistite a utrite, aby nedošlo k zraneniam.
- Nedovoľte deťom vešať sa na dávkovač ľadu a na vedierko. Mohli by sa zraniť.
- Do sklzu ľadu nestrkajte ruku ani žiadne predmety.
- Mohlo by dôjsť k zraneniu alebo poškodeniu mechanických súčastí.

# Montáž

## Inštalácia potrubia dávkovača vody (pre exteriérový model)

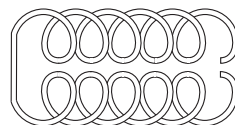
Diely na inštaláciu vodovodného potrubia



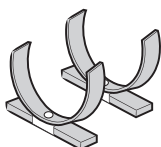
Svorky na upevnenie vodovodného potrubia a skrutky



Konektor potrubia



Vodovodné potrubie



Poistná svorka čistiaceho zariadenia



Čistiace zariadenie

### Pripojenie k vodovodnému prívodu

Vodovodné potrubie pripojte pomocou spojky k vodovodného prívodu.

1. Zatvorte hlavný prívod vody.
2. Spojku (A) pripojte k prívodu vody.

### POZOR

Vodovodné potrubie musí byť pripojené k potrubiu so studenou vodou. Ak sa pripojí k potrubiu s horúcou vodou, môže to spôsobiť poruchu čistiaceho zariadenia.

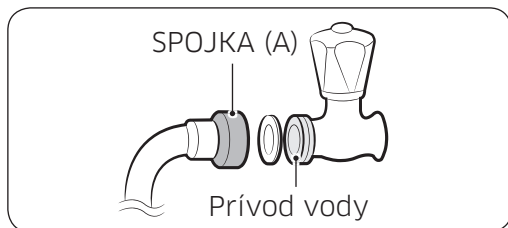
### ZÁRUČNÉ INFORMÁCIE

Inštalácia tohto vodovodného potrubia nie je zahrnutá v záruke výrobcu chladničky alebo zariadenia na výrobu ľadu. V záujme minimalizácie rizika vážneho poškodenia spôsobeného unikajúcou vodou dôsledne dodržiavajte uvedené pokyny.

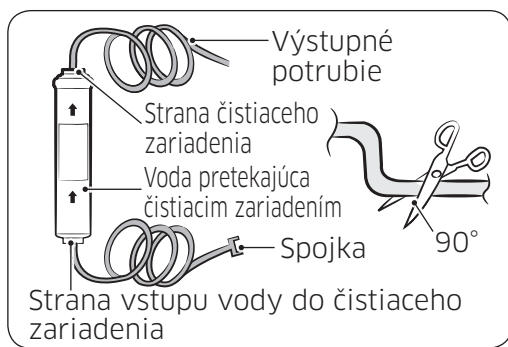
### POZNÁMKA

Ak veľkosť spojky nie je vhodná pre montáž na prívod vody, navštívte najbližšieho autorizovaného servisného predajcu a zakúpte si správne spojkové diely.

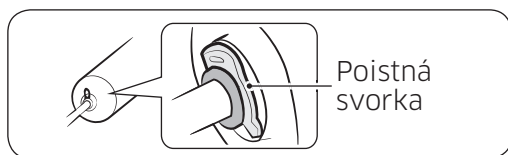
Vyberte miesto inštalácie čistiaceho zariadenia. (Modely s čistiacim zariadením)



- Ak chcete počas inštalácie čistiaceho zariadenia montovať aj vstup a výstup vody čistiaceho zariadenia, pozrite si referenčný obrázok.



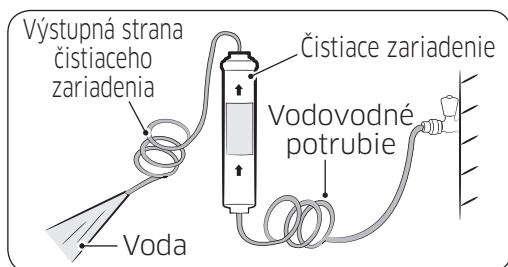
- Po odmeraní vzdialenosti medzi čistiacim zariadením a prívodom studenej vody skráťte vodovodné potrubie pripojené k čistiacemu zariadeniu na vhodnú dĺžku.



**⚠ POZOR**

Po montáži na hadičku nasuňte poistnú svorku

Zvnútra čistiaceho zariadenia odstráňte akékoľvek zvyškové nečistoty (modely s čistiacim zariadením)



- Otvorte hlavný prívod vody a skontrolujte, či voda preteká vodovodnou hadičkou na strane vstupu vody do čistiaceho zariadenia.
- Ak voda cez potrubie nepreteká von, skontrolujte, či je otvorený prívod vody.
- Prívod ponechajte otvorený, kým nezačne vytekať čistá voda a kým sa nevyplavia prípadné zvyškové nečistoty, ktoré sa mohli nahromadiť počas výroby.

**📄 POZNÁMKA**

Počítačové tmavé sfarbenie vody a ľadu je normálne.

# Montáž

Pripojte poistnú svorku čistiaceho zariadenia.

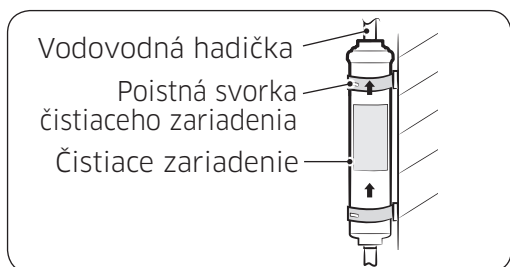


- Poistnú svorku čistiaceho zariadenia pridržte v polohe, v ktorej ju chcete nainštalovať (napríklad pod umývadlom) a dôkladne ju upevnite skrutkami.

## ⚠ POZOR

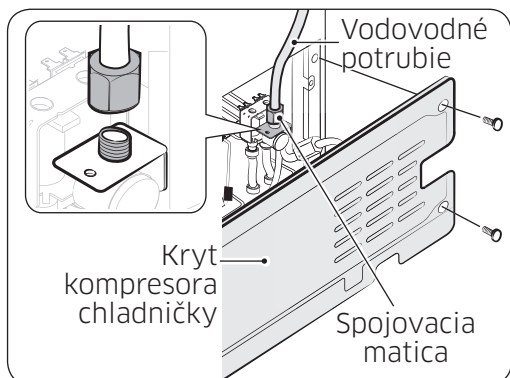
Čistiace zariadenie nemontujte na chladničku alebo jej zadnú časť - môže dôjsť materiálnym škodám.

Čistiace zariadenie bezpečne zaistite.



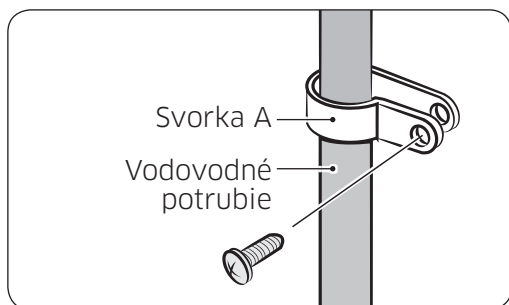
- Čistiace zariadenie upevnite na mieste podľa obrázka uvedeného napravo.

Pripojte vodovodné potrubie k chladničke.



- Odstráňte kryt kompresora chladničky.
- Vodovodné potrubie pripojte k ventilu podľa obrázka.
- Po pripojení skontrolujte, či nedochádza k úniku.
- Ak áno, pripojte znova.
- Znova namontujte kryt kompresora chladničky.

## Upevnite vodovodné potrubie.



- Pomocou svorky (A) upevnite vodovodné potrubie na stenu (zadná strana chladničky).
- Po upevnení vodovodného potrubia sa uistite, či vodovodné potrubie nie je príliš ohnuté, priškrtené alebo stlačené.

## Odstránenie zvyškových nečistôt vnútri potrubia prívodu vody po inštalácii filtra:

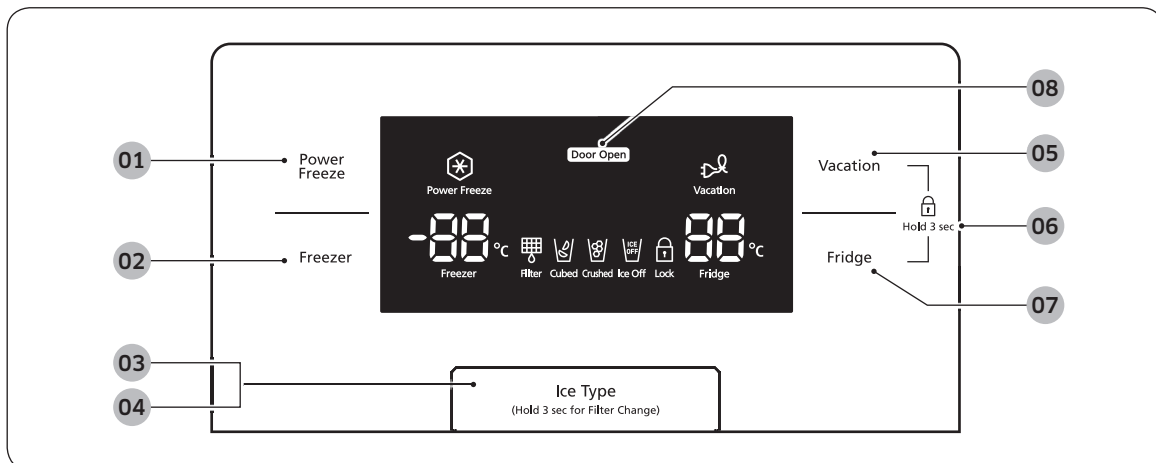
1. ZAPNITE hlavný prívod vody a ZATVORTE ventil potrubia prívodu vody.
2. Vodu nechajte tiecť cez dávkovač, kým nebude úplne čistá (približne 3 litre). Takýmto spôsobom sa vyčistí systém prívodu vody a potrubia sa odvzdušnia.
3. V niektorých domácnostiach môže byť potrebné ďalšie prepláchnutie.
4. Otvorte dvierka chladničky a uistite sa, že nedochádza k únikom vody z vodného filtra.

### POZNÁMKA

Po inštalácii novej kazety vodného filtra môže dôjsť ku krátkemu vyšplechnutiu vody z dávkovača vody. Tento jav je spôsobený vniknutím vzduchu do potrubia. Nepredstavuje žiadne obmedzenie prevádzky.

# Používanie

## Počiatkové nastavenia



<p><b>01</b> Tlačidlo Power Freeze (Intenzívne mrazenie)</p>	<p>Skracuje čas potrebný na zmrazenie výrobkov uložených v mrazničke. Táto funkcia je užitočná vtedy, ak potrebujete rýchlo zmraziť ľahko sa kaziace potraviny, alebo ak sa teplota v mrazničke prudko zvýšila (napríklad ak boli dvierka dlhšie otvorené).</p>
<p><b>02</b> Tlačidlo Freezer (Mraznička)</p>	<p>Stlačením tlačidla <b>Freezer</b> (Mraznička) nastavíte teplotu v mrazničke na požadovanú hodnotu. Môžete nastaviť teplotu v rozsahu od -15 °C do -23 °C.</p>
<p><b>03</b> Tlačidlo Ice Type (Typ ľadu)</p>	<p>Pomocou tohto tlačidla môžete vybrať typ ľadu - Cubed (Kocky ľadu) alebo Crushed (Drvený ľad) - alebo vypnúť funkciu výroby ľadu.</p>
<p><b>04</b> Tlačidlo Filter change (Výmena filtra)</p>	<p>Po výmene filtra stlačte toto tlačidlo po dobu 3 sekúnd a vynulujte interval výmeny filtra.</p>
<p><b>05</b> Tlačidlo Vacation (Dovolenka)</p>	<p>Ak odchádzate na dovolenku alebo služobnú cestu, prípadne nepotrebujete používať chladničku, stlačte tlačidlo Vacation (Dovolenka). Po stlačení tlačidla Vacation (Dovolenka) sa chladiaci box vypne a na displeji sa rozsvieti indikátor LED funkcie Vacation (Dovolenka).</p> <p><b>⚠ POZOR</b></p> <p>V prípade použitia funkcie Vacation (Dovolenka) dôrazne odporúčame vyprázdniť z boxu na čerstvé potraviny všetky potraviny a nenechávať dvierka otvorené.</p>

<b>06</b> Funkcia detskej poistky	Súčasným stlačením tlačidiel Vacation (Dovolenka) a Fridge (Chladnička) po dobu 3 sekúnd uzamknete všetky tlačidlá. Fungovať nebudú ani páčka dávkovača vody a páčka dávkovača ľadu. Funkciu môžete vypnúť opätovným stlačením týchto dvoch tlačidiel po dobu 3 sekúnd.
<b>07</b> Tlačidlo Fridge (Chladnička)	Stlačením tlačidla <b>Fridge</b> (Chladnička) nastavíte teplotu v chladničke na požadovanú hodnotu. Môžete nastaviť teplotu v rozsahu od 1 °C do 7 °C.
<b>08</b> Funkcia otvorených dvierok	Po otvorení dvierok chladničky alebo mrazničky sa rozsvieti ikona <b>Door Open</b> (Dvierka otvorené). Ak sú dvierka chladničky alebo mrazničky otvorené a teda je splnená podmienka aktivácie signalizácie otvorených dvierok, ikona <b>Door Open</b> (Dvierka otvorené) bliká.
Režim VYPNUTÉHO chladenia	Režim vypnutého chladenia (známy aj ako predvádzací režim) je určený pre predajcov, keď vystavujú chladničky v obchode. V režime vypnutého chladenia motor ventilátora chladničky a svetlá pracujú normálne, no kompresory sú mimo prevádzky a chladnička a mraznička nechladia. Režim vypnutého chladenia môžete aktivovať súčasným dotykem na tlačidlá Power Freeze (Intenzívne mrazenie), Freezer (Mraznička) a Vacation (Dovolenka) a ich podržaním po dobu 5 sekúnd, keď je chladnička v bežnej prevádzke. Zaznie zvonček chladničky a na displeji teploty zabliká správa OFF (VYP). Režim vypnutého chladenia môžete deaktivovať opätovným súčasným dotykem na tlačidlá Power Freeze (Intenzívne mrazenie), Freezer (Mraznička) a Vacation (Dovolenka) a ich podržaním po dobu 5 sekúnd.

### POZNÁMKA

Pri použití funkcie Power Freeze (Intenzívne mrazenie) sa spotreba energie chladničky zvýši. Nezabudnite túto funkciu vypnúť, keď ju už nepotrebuje, a teplotu mrazničky nastavte na pôvodnú hodnotu.

Ak potrebujete zmraziť veľké množstvo potravín, funkciu Power Freeze (Intenzívne mrazenie) aktivujte minimálne 20 hodín vopred.

# Používanie

## Funkcia vypnutia displeja

Z dôvodu úspory energie sa displej na paneli automaticky vypne v nasledujúcich prípadoch:

Ak nedošlo k stlačeniu žiadneho tlačidla, ak nie sú otvorené dvierka a ak nebola stlačená páčka dávkovača.

Ikona signalizujúca aktiváciu funkcie Vacation (Dovolenka) alebo Cubed (Kocky ľadu)/Crushed (Drvený ľad)/Ice Off (Vypnutie výroby ľadu) však zostane svietiť. Keď stlačíte tlačidlo, otvoríte dvierka alebo stlačíte páčku dávkovača, displej na paneli sa znova rozsvieti.

Všetky funkčné tlačidlá s výnimkou tlačidla Ice Type (Typ ľadu) sa odblokujú, keď zložíte prst z tlačidla, ktoré práve stláčate.

## Regulácia teploty

### Regulácia teploty v mrazničke

Teplotu v mrazničke možno nastaviť v rozmedzí od  $-15\text{ }^{\circ}\text{C}$  do  $-23\text{ }^{\circ}\text{C}$  (podľa konkrétnej potreby). Opakovane stláčajte tlačidlo Freezer (Mraznička), pokiaľ sa na displeji teploty nezobrazí požadovaná teplota. Nezabudnite, že niektoré potraviny, napr. zmrzlina, sa môžu topiť pri teplote  $-16\text{ }^{\circ}\text{C}$ .

Hodnoty na displeji teploty sa budú meniť postupne od  $-15\text{ }^{\circ}\text{C}$  do  $-23\text{ }^{\circ}\text{C}$ . Po dosiahnutí teploty  $-23\text{ }^{\circ}\text{C}$  na displeji sa postupnosť zopakuje znova počnúc teplotou  $-15\text{ }^{\circ}\text{C}$ .

Päť sekúnd po nastavení novej teploty sa na displeji znova začne zobrazovať aktuálna teplota v mrazničke. Táto hodnota sa však bude meniť podľa toho, ako sa bude meniť teplota v mrazničke podľa nového nastavenia.

### POZNÁMKA

Dolná zásuvka mrazničky je dvojhviezdičková sekcia.

Dolná polička v dvierkach a stredná polička v dvierkach mrazničky sú dvojhviezdičkové sekcie.

Teploty v dvojhviezdičkových sekciách sú o čosi vyššie, než teploty v ostatných mraziacich boxoch.

### Regulácia teploty v chladničke

Teplotu v chladničke možno nastaviť v rozmedzí od  $7\text{ }^{\circ}\text{C}$  do  $1\text{ }^{\circ}\text{C}$  (podľa konkrétnej potreby). Opakovane stláčajte tlačidlo Fridge (Chladnička), pokiaľ sa na displeji teploty nezobrazí požadovaná teplota.

Postup pri regulácii teploty v chladničke sa zhoduje s postupom pri regulácii teploty v mrazničke.

Stlačením tlačidla Fridge (Chladnička) nastavte požadovanú teplotu.

Po niekoľkých sekundách chladnička začne upravovať teplotu na novo nastavenú hodnotu.

Táto informácia sa zobrazí na digitálnom displeji.

### POZNÁMKA

Teplota v mrazničke alebo chladničke sa môže zvýšiť, keď príliš často otvárate dvierka, alebo ak na ktorúkoľvek stranu vložíte veľké množstvo teplého alebo horúceho jedla.

V takom prípade môže digitálny displej začať blikať.

Keď sa teploty v mrazničke a chladničke vrátia na pôvodne nastavené hodnoty, blikanie prestane.

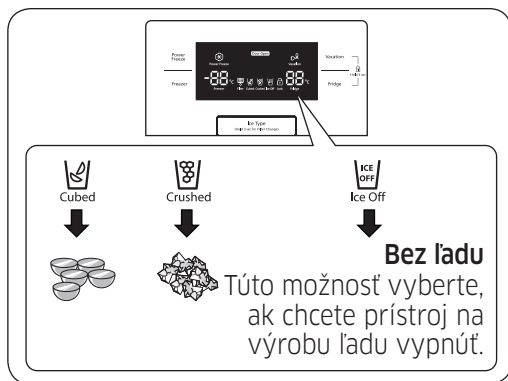
Ak blikanie pokračuje, možno bude potrebné chladničku „vynulovať“.

Skúste odpojiť spotrebič od prívodu elektrickej energie, počkajte asi 10 minút a potom znova zapojte napájací kábel.



## Používanie dávkovača ľadu a studenej vody

Stlačením tlačidla Ice Type (Typ ľadu) vyberte požadovaný typ ľadu.



### POZNÁMKA

Ľad sa vyrába v kockách. Keď vyberiete funkciu **Crushed** (Drvený ľad), prístroj na výrobu ľadu rozdrví kocky ľadu na drvený ľad.

### Dávkovanie ľadu

Pod výpusť ľadu položte pohár a jemne ním zatlačte na páčku dávkovača ľadu. Uistite sa, že pohár je zarovno s dávkovačom, aby ľad nevypadol von.

### Používanie dávkovača vody

Pod výpusť vody položte pohár a jemne ním zatlačte na páčku dávkovača vody. Pohár musí byť zarovno s dávkovačom, aby nedošlo k vyšplechnutiu vody.

### VÝSTRAHA

- Do sklzu ľadu alebo vedierka prístroja na výrobu ľadu nestrkajte prsty, ruky ani žiadne nevhodné predmety.
- Mohlo by dôjsť k zraneniu alebo materiálnej škode.
- Do otvoru dávkovača nikdy nestrkajte prsty ani žiadne nevhodné predmety.
- Mohlo by dôjsť k zraneniu.
- Používajte iba prístroj na výrobu ľadu dodávaný s chladničkou.

- Prívod vody pre túto chladničku smie inštalovať/pripájať iba osoba s príslušnou kvalifikáciou. Prípustné sú iba zdroje pitnej vody.
- Prístroj na výrobu ľadu potrebuje na správnu prevádzku tlak vody v rozsahu 138 – 862 kPa.

### POZOR

- Ak sa chystáte na dlhú dovolenku alebo služobnú cestu a nebudete používať dávkovače vody a ľadu, zatvorte vodovodný ventil.
- V opačnom prípade môže dôjsť k úniku vody.
- Utrite nadmernú vlhkosť z vnútornej strany a dvierka nechajte otvorené.
- V opačnom prípade sa môže tvoriť zápach a pleseň.

# Používanie

## Časti a funkcie



**01** Vedierko prístroja na výrobu ľadu

Určené na bezproblémové uchovávanie väčšieho množstva ľadu.

**⚠ VÝSTRAHA**

Do sklzu ľadu alebo vedierka prístroja na výrobu ľadu nestrkajte prsty, ruky ani žiadne predmety. Môže dôjsť k zraneniu alebo materiálnej škode.

**02** Viacúčelové mraziace boxy

Vysoké mraziace boxy pre efektívnejšie skladovanie potravín. Tieto boxy nepoužívajte na uchovávanie zmrzliny alebo potravín, ktoré chcete skladovať dlhú dobu.

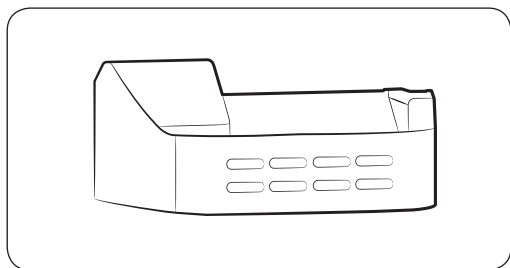
**03** Poličky v mrazničke

Použite ich na uchovávanie mäsa, rýb, mrazených knedlí, zmrzliny a ďalších druhov mrazených potravín.

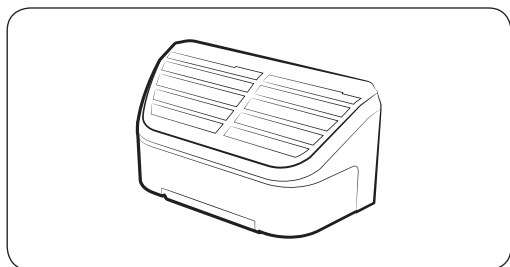
---

<b>04</b> Zásuvky	Ideálne na uskladnenie mäsa alebo suchých potravín. Uskladnené potraviny musia byť dôkladne zabalené vo fólii alebo inom vhodnom baliacom materiáli, prípadne uložené v nádobách.
<b>05</b> Poličky v chladničke	Použite ich na uchovávanie rôznych druhov potravín, ktoré je potrebné chladiť.
<b>06</b> Dverové priehradky	Navrhnuté na uskladnenie veľkých, objemných predmetov, napr. krabíc s mliekom či iných veľkých fliaš a nádob.
<b>07</b> Zásuvka na ovocie a zeleninu	Slúži na uchovanie uskladneného ovocia a zeleniny v čerstvom stave. Bola navrhnutá s mimoriadnym dôrazom na reguláciu úrovne vlhkosti v zásuvke.

# Používanie



KRYT FRE-UPP (voliteľný)



KRYT PRÍSTROJA NA VÝROBU ĽADU

## POZNÁMKA

Viac miesta získate, ak namiesto vedierka na ľad použijete na uchovávanie potravín kryt FRE-UPP a odstránite KRYT PRÍSTROJA NA VÝROBU ĽADU.

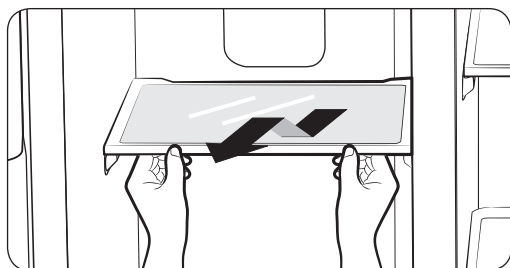
Ak odstránite vedierko na ľad, na paneli displeja bude blikať správa ICE OFF (Vypnutie výroby ľadu).

Zároveň môžete odstrániť vrchnú zásuvku mrazničky, keďže to neovplyvní tepelné a mechanické vlastnosti.

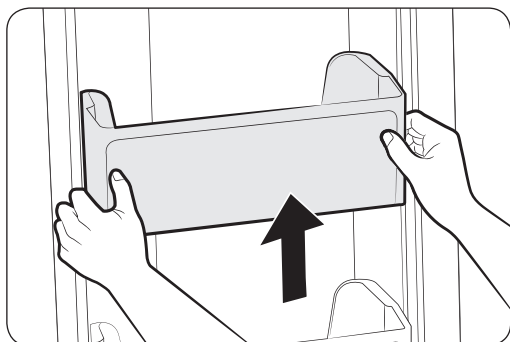
Uvedený vypočítaný úložný objem boxu na mrazené potraviny platí, ak je osadený kryt FRE-UPP a ak je odstránený KRYT PRÍSTROJA NA VÝROBU ĽADU a vrchná zásuvka.

## Odoberanie príslušenstva mrazničky

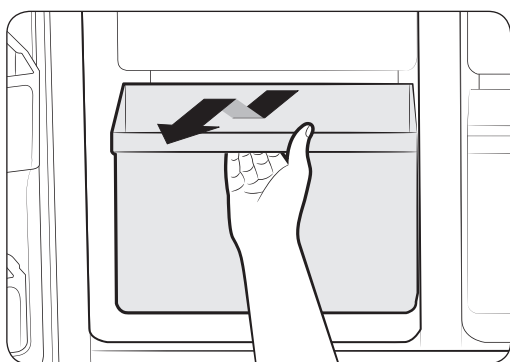
Čistenie a vykonávanie zmien usporiadania interiéru mrazničky je jednoduché.



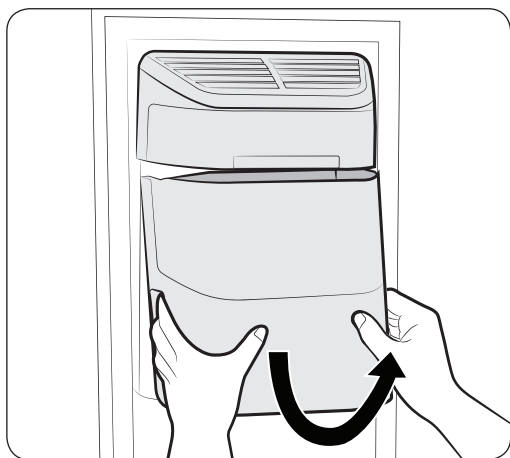
1. Sklenenú poličku vyberte potiahnutím von až na doraz. Následne ju opatrne zdvihnite nahor a vyberte.



2. Dverovú priehradku vyberiete tak, že ju uchopíte oboma rukami a potom ju opatrne zdvihnete nahor.



3. Zásuvku z umelej hmoty vyberiete potiahnutím von a miernym zdvihnutím dohora.



4. Vedierko na ľad (mraznička)  
Vedierko prístroja na výrobu ľadu vyberte zdvihnutím dohora a pomalým potiahnutím smerom von.
  - Rukoväť uchopte tak, ako je to znázornené na obrázku.
  - Mierna nadvihnite dolnú časť
  - Vedierko na ľad pomaly vyberte von.

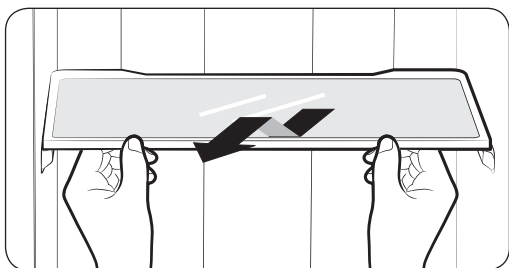
 **POZNÁMKA**

Pri vyberaní krytu nepoužívajte prílišnú silu.

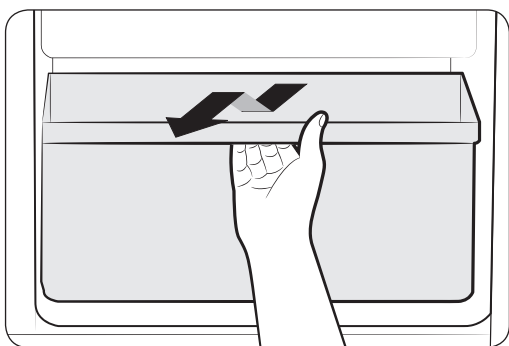
V opačnom prípade sa kryt môže zlomiť a spôsobiť zranenie.

# Používanie

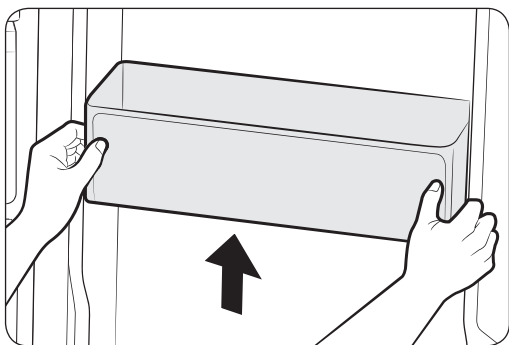
## Odoberanie príslušenstva chladničky



1. Sklenenú poličku s protišmykovou úpravou vyberte potiahnutím von až na doraz. Následne ju opatrne zdvihnite nahor a vyberte.



2. Zásuvku na zeleninu a ovocie vyberte zatlačením na výstupky, ktoré sa nachádzajú na pravej a ľavej vnútornej strane krytu zásuvky na zeleninu/suhej zásuvky, a potiahnutím zásuvky dopredu. Ak chcete zásuvku vybrať z chladničky, uchopte ju jednou rukou, mierne ju nadvihnite a zároveň ju ťahajte dopredu.



3. Dverovú priehradku na krabice a fľaše vyberiete tak, že ju uchopíte oboma rukami a potom ju opatrne zdvihnete nahor.

### POZNÁMKA

Pred odoberaním akéhokoľvek príslušenstva sa uistite, že vám pri tom nebudú prekážať žiadne potraviny. Ak je to možné, vyberte všetky potraviny, aby ste minimalizovali riziko nehôd.

---

## Čistenie chladničky

---

### **VÝSTRAHA**

Na čistenie nepoužívajte benzén, riedidlo ani bielidlo Clorox™. Môžu poškodiť povrch spotrebiča a spôsobiť riziko požiaru.

### **POZOR**

Kým je chladnička zapojená v elektrickej sieti, nestriekajte na ňu vodu, pretože by mohlo dôjsť k zásahu elektrickým prúdom.

Na čistenie chladničky nepoužívajte benzén, riedidlo ani čistiaci prostriedok na autá. Hrozí nebezpečenstvo požiaru.

## Výmena vnútorného svetla

---

### **POZNÁMKA**

V prípade potreby výmeny žiarovky LED sa obráťte na servisného technika.

## VÝMENA VODNÉHO FILTRA

---

### **VÝSTRAHA**

Ak chcete znížiť riziko poškodenia svojho majetku vodou, v chladničke značky SAMSUNG NEPOUŽÍVAJTE vodné filtre od iných výrobcov. POUŽÍVAJTE IBA VODNÉ FILTRE ZNAČKY SAMSUNG. Spoločnosť SAMSUNG nie je právne zodpovedná za akékoľvek poškodenie, vrátane, ale nie bez obmedzenia, škody na majetku z dôvodu úniku vody pri používaní bežného vodného filtra.

Chladničky spoločnosti SAMSUNG sú určené na prevádzku IBA S VODNÝM FILTROM ZNAČKY SAMSUNG.

Kontrolka „Indikátor filtra“ vás upozorní na to, že je potrebné vymeniť kazetu s vodným filtrom.

Keď svetelný indikátor filtra začne svietiť na červeno, znamená to, že nastal čas na výmenu filtra.

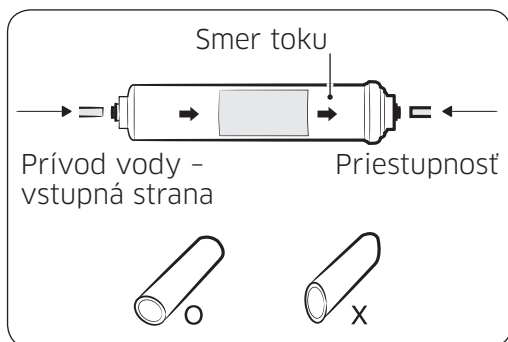
Aby ste mali čas na zaobstaranie nového filtra, svetlo sa rozsvieti tesne pred uplynutím životnosti aktuálneho filtra.

Včasnou výmenou filtra zaistíte, že vaša chladnička bude využívať tú najčerstvejšiu a najčistejšiu vodu.

# Používanie

## POZNÁMKA

Pre exteriérový model

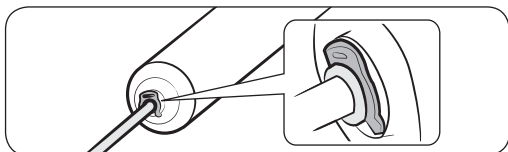
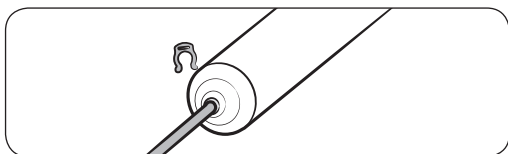
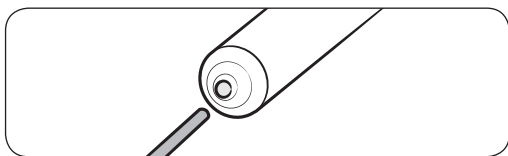


1. Odstavte prívod vody.
2. Pozrite si smer toku na filtri.
3. Hadičku prívodu vody zasuňte do vstupnej strany filtra až na doraz.

## POZNÁMKA

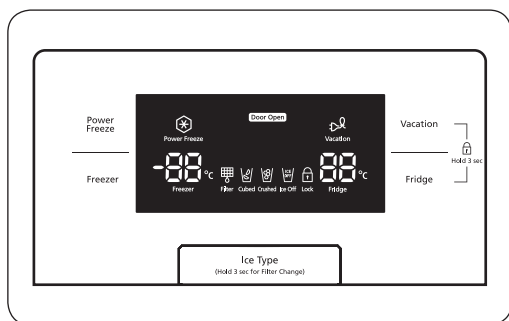
Zároveň sa uistite, že hadička je zrezaná kolmo a nie pod uhlom, keďže to by mohlo viesť k úniku vody.

4. Po zasunutí hadičky nasadte a pevne zaistite svorku. Svorka slúži na upevnenie hadičky.



5. Zapnite vodu a skontrolujte, či nedochádza k žiadnym únikom. V prípade výskytu netesností zopakujte kroky 1, 2, 3 a 4. Ak napriek tomu aj naďalej dochádza k únikom vody, zariadenie prestaňte používať a obráťte sa na predajcu.
6. Po dokončení tohto procesu vynulujte interval výmeny filtra stlačením a podržaním tlačidla Ice Type (Typ ľadu) po dobu 3 sekúnd.





7. Nakoniec dávkovačom vody naberte 1 l vody a vylejte ju. Pred pitím sa uistite, že znova tečie čistá voda.

### POZNÁMKA

Po inštalácii novej kazety vodného filtra môže dôjsť ku krátkemu vyšplechnutiu vody z dávkovača vody. Tento jav je spôsobený vniknutím vzduchu do potrubia. Nepredstavuje žiadne obmedzenie prevádzky.

### Objednávanie náhradných filtrov

Ak plánujete objednať väčšie množstvo filtračných kaziet, obráťte sa na autorizovaného predajcu spoločnosti Samsung.

- Vonkajší filter - HAFEX/EXP

# Riešenie problémov

Problém	Činnosť
Chladnička vôbec nepracuje alebo chladí len nedostatočne.	<ul style="list-style-type: none"><li>• Skontrolujte, či je napájacia zástrčka správne pripojená.</li><li>• Je regulácia teploty na paneli displeja nastavená na správnu teplotu? Skúste ju nastaviť na nižšiu teplotu.</li><li>• Je chladnička vystavená priamemu slnečnému žiareniu alebo je umiestnená príliš blízko zdroja tepla? Ak áno, chladenie nemusí byť dostatočné. Spotrebič nainštalujte na mieste bez priameho slnečného žiarenia a v dostatočnej vzdialenosti od zdroja tepla.</li><li>• Nenachádza sa zadná strana chladničky príliš blízko steny, ktorá blokuje správne vetranie? Ak áno, chladenie nemusí byť dostatočné. Spotrebič umiestnite do dostatočnej vzdialenosti od steny.</li><li>• Nachádza sa vnútri toľko potravín, že blokujú vetrací otvor? V záujme udržania dostatočne nízkej teploty v chladničke neskladujte príliš veľké množstvo potravín.</li></ul>
Potraviny v chladničke sú zmrazené.	<ul style="list-style-type: none"><li>• Je regulácia teploty na paneli displeja nastavená na správnu teplotu? Skúste ju nastaviť na vyššiu teplotu.</li><li>• Je v miestnosti veľmi nízka teplota?</li><li>• Uložili ste potraviny s vysokým obsahom vody do najchladnejšej časti chladničky? Namiesto skladovania v zásuvke CoolSelect Zone™ (zóna s nastaviteľným chladením) skúste tieto potraviny premiestniť na poličky v chladničke.</li></ul>
Počujete nezvyčajné hluky alebo zvuky.	<ul style="list-style-type: none"><li>• Skontrolujte, či chladnička stojí rovno a stabilne.</li><li>• Nenachádza sa zadná strana chladničky príliš blízko steny, v dôsledku čoho dochádza k blokovaniu cirkulácie vzduchu?</li><li>• Spadlo niečo za alebo pod chladničku?</li><li>• Zvnútra chladničky počuť „tikanie“. Je to normálne. Tento jav je spôsobený tým, že rôzne príslušenstvo sa sťahuje a rozťahuje podľa teploty vnútri chladničky.</li></ul>
Predné rohy spotrebiča sú horúce a dochádza ku kondenzácii.	<ul style="list-style-type: none"><li>• Menšie množstvo tepla je normálne, pretože v predných rohoch chladničky sú nainštalované pohlcovače kondenzácie, ktoré majú zabrániť tvorbe kondenzácie.</li><li>• Sú dvierka chladničky pootvorené? Kondenzácia sa môže tvoriť vtedy, keď necháte dvierka otvorené po dlhú dobu.</li></ul>

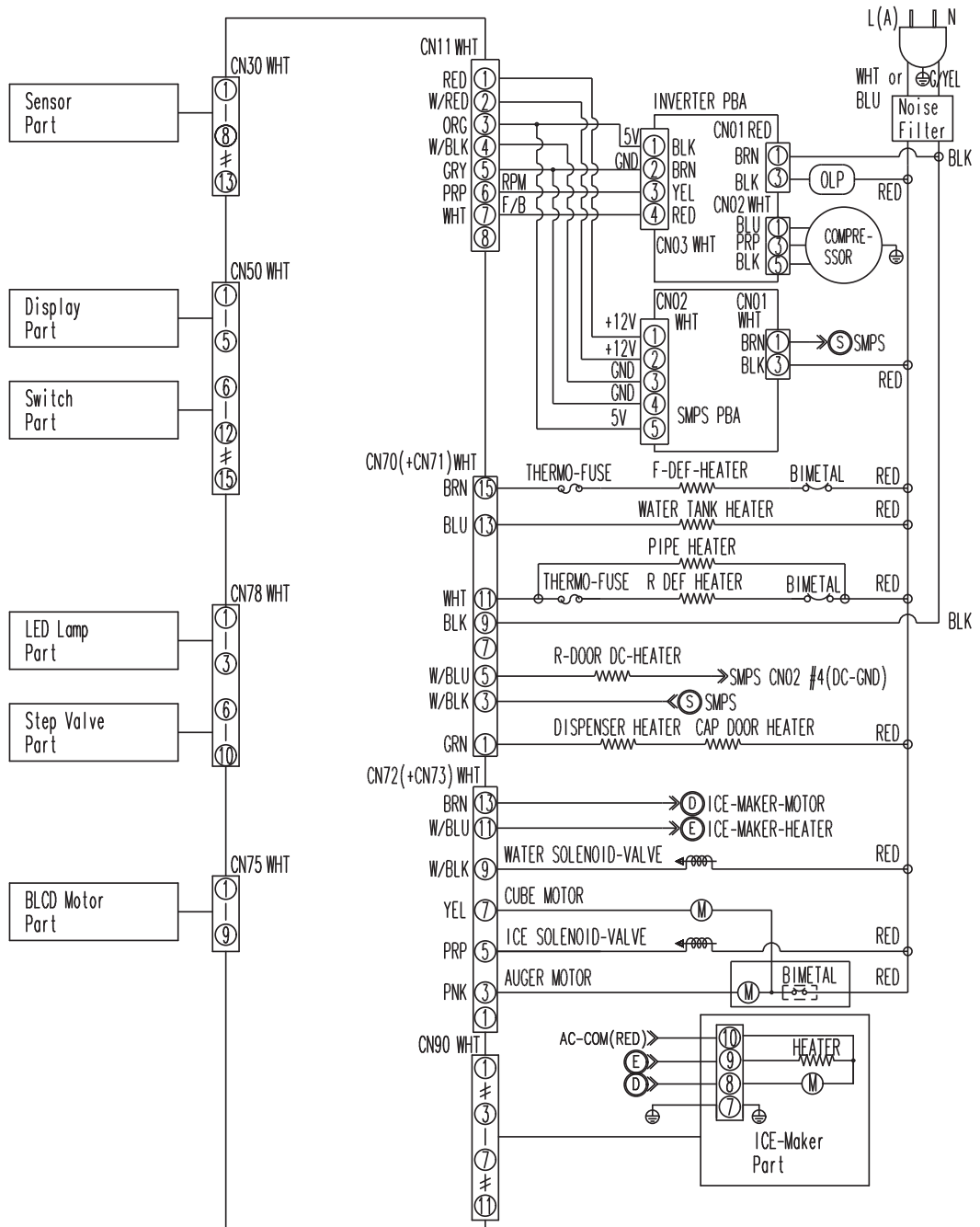
Problém	Činnosť
Chladnička nevydáva ľad.	<ul style="list-style-type: none"> <li>• Počkali ste po inštalácii potrubia prívodu vody 12 hodín, než ste začali vyrábať ľad? Ak spotrebič nie je dostatočne vychladený, napríklad bezprostredne po inštalácii, vyrábanie ľadu môže trvať dlhšie.</li> <li>• Je vodovodné potrubie pripojené a uzatvárací ventil otvorený?</li> <li>• Vypli ste ručne funkciu výroby ľadu? Uistite sa, že funkcia Ice Type (Typ ľadu) je nastavená na možnosť Cubed (Kocky ľadu) alebo Crushed (Drvený ľad).</li> <li>• Nachádza sa vo vedierku prístroja na výrobu ľadu zaseknutý ľad?</li> <li>• Je teplota v mrazničke príliš vysoká? Teplotu v mrazničke skúste nastaviť na nižšiu hodnotu.</li> </ul>
V chladničke počujete bublať vodu.	<ul style="list-style-type: none"> <li>• Je to normálne. Bublanie vydáva kvapalné chladivo obiehajúce v chladničke.</li> </ul>
V chladničke cítiť nepríjemný zápach.	<ul style="list-style-type: none"> <li>• Pokazila sa niektorá z potravín?</li> <li>• Uistite sa, že potraviny s intenzívnym pachom (napr. ryba) sú nepriedušne zabalené.</li> <li>• Mrazničku pravidelne čistíte a všetky pokazené potraviny vyhadzujete.</li> </ul> <p>Pred začatím čistenia interiéru chladničky uskladnite potraviny na iné miesto a spotrebič odpojte od napájania. Po 2 - 3 hodinách utrite interiér suchou utierkou na riad a potom nechajte vnútri chladničky cirkulovať vzduch.</p>
Na stenách mrazničky sa tvorí námraza.	<ul style="list-style-type: none"> <li>• Nie je upchatý vetrací otvor? Odstráňte upchatie, aby mohol vzduch voľne cirkulovať.</li> <li>• Medzi uloženými potravinami ponechajte dostatočný priestor na efektívnu cirkuláciu vzduchu.</li> <li>• Je zásuvka mrazničky správne zatvorená? Ak zásuvka mrazničky nie je úplne zatvorená alebo je blokováná, môže do nej prenikáť vlhkosť z vonkajšieho prostredia, v dôsledku čoho sa vytvorí výrazná námraza.</li> </ul>

# Riešenie problémov

---

Problém	Činnosť
Dávkovač vody nefunguje.	<ul style="list-style-type: none"><li>• Je vodovodné potrubie pripojené a uzatvárací ventil otvorený?</li><li>• Nie je potrubie prívodu vody zdeformované alebo zalomené? Skontrolujte, či je potrubie voľne priechodné a či ho nič neblokuje.</li><li>• Zamrzla nádrž na vodu, pretože teplota v chladničke je nastavená na príliš nízku hodnotu? Na hlavnom paneli displeja skúste vybrať nastavenie s vyššou teplotou.</li><li>• Skontrolujte, či je správne nainštalovaný filter. Ak nie je správne nainštalovaný, dávkovač vody nemusí fungovať.</li></ul>

# Schéma zapojenia obvodu




# Poznámky

---

## Medzné hodnoty teplôt okolitého priestoru

Táto chladnička je určená na prevádzku v priestoroch s teplotou, ktorá je určená teplotnou triedou uvedenou na výkonovom štítku.

Trieda	Symbol	Rozsah teplôt okolitého prostredia (°C)	
		IEC 62552 (ISO 15502)	ISO 8561
Zvýšená mierna	SN	+10 à +32	+10 à +32
Mierna	N	+16 à +32	+16 à +32
Subtropická	ST	+16 à +38	+18 à +38
Tropická	T	+16 à +43	+18 à +43

 Vnútorne teploty môžu byť ovplyvnené takými faktormi, ako je umiestnenie chladničky/mrazničky, teplota okolitého prostredia aj to, ako často otvárate dverka chladničky.

Pri upravovaní nastavenia teploty zohľadnite tieto faktory.

### Správna likvidácia tohoto výrobku (Elektrotechnický a elektronický odpad)

#### (Platí v krajinách so zavedeným separovaným zberom)

Toto označenie na výrobku, príslušenstve alebo v sprievodnej brožúre hovorí, že po skončení životnosti by produkt ani jeho elektronické príslušenstvo (napr. nabíjačka, náhlavná súprava, USB kábel) nemali byť likvidované s ostatným domovým odpadom. Prípadnému poškodeniu životného prostredia alebo ľudského zdravia môžete predísť tým, že budete tieto výrobky oddeľovať od ostatného odpadu a vrátite ich na recykláciu.

Používatelia v domácnostiach by pre podrobné informácie, ako ekologicky bezpečne naložiť s týmito výrobkami, mali kontaktovať buď predajcu, ktorý im ich predal, alebo príslušný úrad v mieste ich bydliska. Priemyselní používatelia by mali kontaktovať svojho dodávateľa a preveriť si podmienky kúpnej zmluvy. Tento výrobok a ani jeho elektronické príslušenstvo by nemali byť likvidované spolu s ostatným priemyselným odpadom.

**Slovakia**





kontaktujte SAMSUNG WORLD WIDE

Ak máte akékoľvek otázky alebo komentáre ohľadom produktov spoločnosti Samsung,  
prosím, kontaktujte stredisko starostlivosti o zákazníkov SAMSUNG.

Samsung Electronics Czech and Slovak, s.r.o., GBC IV, Galvániho 17/C, 821 04, Bratislava  
0800 - SAMSUNG(0800-726 786)  
[www.samsung.com/sk/support](http://www.samsung.com/sk/support)



DA68-03176J-00