

PRIMO

CZ: Návod použití
Zmrzlinovač s kompresorem

SK: Návod použitia
Zmrzlinovač s kompresorom



Označení produktu / kód produktu

Model: **Primo PR405IM / PR406IM**

Výrobce/dovozca

Linea2000, Dompel 9, 2200 Herentals, Belgium. Tel: +32 14 21 71 91; info@linea2000.be

DOMO-elektro s.r.o, Na Kobyle 783, Kdyně 34506, Czech republic; obchod@domo-elektro.cz

ZÁRUKA

Práva a povinnosti prodávajícího a kupujícího ohledně práv z vadného plnění se řídí příslušnými obecně závaznými předpisy dle občanského zákoníku.

1) Trvání záruky: 2 roky

2) Záruka se nevztahuje

a) na mechanické poškození

b) nesprávné používání v rozporu s návodem k použití

3) Záruka zaniká:

- při použití spotřebiče jinak než v je uvedeno v manuálu (nesprávně)

- při provádění opravy nebo změny na spotřebiči osobou jinou než pověřenou naším servisem

Prodávající odpovídá kupujícímu, že zboží při převzetí nemá vady. Zejména prodávající odpovídá kupujícímu, že v době, kdy kupující zboží převzal:

- má zboží takové vlastnosti, které výrobce v tomto návodu popisuje,
- se zboží hodí k účelu, ke kterému výrobce uvádí,
- zboží odpovídá jakostí nebo provedením smluvenému vzorku nebo předloze, byla-li jakost nebo provedení určeno podle smluveného vzorku nebo předlohy,
- zboží vyhovuje požadavkům právních předpisů.

Projevili-li se vada v průběhu šesti měsíců od převzetí, má se za to, že zboží bylo vadné již při převzetí.

Pokud není u výrobku uvedeno jinak, činí záruční doba 24 měsíců. Záruční doba počíná běžet od převzetí věci kupujícím.

Práva z vadného plnění uplatňuje kupující u prodávajícího na adrese jeho provozovny, v níž je přijetí reklamace možné s ohledem na sortiment prodávajícího zboží, případně i v sídle nebo místě podnikání. Za okamžik uplatnění reklamace se považuje okamžik, kdy prodávající obdržel od kupujícího reklamované zboží.

Reklamací lze také uplatnit v servisním středisku na adrese:

DOMO-elektro s.r.o., Na Kobyle 783, 345 06 Kdyně, Česká republika
tel. (+420) 379 422 550, servis@domo-elektro.cz

Pro rychlé a bezproblémové vyřízení reklamace doporučujeme přiložit k reklamaci doklad o koupi a průvodní dopis s popisem závady a zpáteční adresou s telefonickým kontaktem.

OHLED NA ŽIVOTNÍ PROSTŘEDÍ



Symbol na přístroji či na jeho obalu znamená, že s tímto výrobkem není možno nakládat jako s běžným domovním odpadem, nýbrž musí být odevzdán na místech určených ke sběru a likvidaci elektrických a elektronických zařízení. Dodržením tohoto doporučení chráníte životní prostředí a zdraví spoluobčanů. Více informací o možnostech likvidace nebezpečného odpadu obdržíte na obecních nebo městských úřadech, sběrných dvorech nebo v prodejně, kde jste přístroj zakoupili.



Obalové materiály jsou recyklovatelné, nakládejte s nimi podle předpisů pro životní prostředí.

BEZPEČNOSTNÍ POKYNY

Při používání jakéhokoli el. spotřebiče dbejte zvýšené opatrnosti a dodržujte určitá bezpečnostní pravidla:

- Pečlivě si přečtěte tyto informace a manuál nechte i pro pozdější nahlédnutí.
- Ujistěte se, že před použitím odlepíte a odstraníte veškeré reklamní a ochranné fólie.
- Děti si s ochrannými ani reklamními polepy nesmí hrát.
- Příklad je určen pro používání v domácnostech a podobných prostředích, tak jako je:
 - kuchyně v obchodech, kancelářích atd.
 - chaty, chalupy
 - hotely, penziony a jiné dočasné ubytování
- Dohlédněte, aby si děti nehrály s přístrojem.
- Tento spotřebič mohou používat děti ve věku 16 let a starší a osoby se sníženými fyzickými, smyslovými nebo mentálními schopnostmi, nebo nedostatkem zkušeností a znalostí pokud jsou pod neustálým dozorem nebo byly poučeny o používání spotřebiče bezpečným způsobem a rozumí případným nebezpečím. Děti si s přístrojem nesmějí hrát. Čištění a údržbu prováděnou uživatelem nesmějí provádět děti bez dozoru.
- Čištění a běžnou údržbu smí provádět pouze osoby starší 16 let a při tom být pod dohledem.
- Příklad a jeho el. kabel skladujte mimo dosah dětí.
- Upozornění: Příklad se nesmí používat s externími časovači.
- Před použitím důkladně zkontrolujte, zda napětí a frekvence el. sítě ve vaší domácnosti odpovídají požadavkům uvedeným na přístroji.
- Nikdy neumísťujte přístroj v blízkosti trouby, ohně, nebo vysoce hořlavých tekutin.
- Příklad je určen pro domácí použití. Nepoužívejte venku.
- Příklad používejte jen tak, jak je zamýšleno výrobcem a k čemu je určen výrobou.
- Příklad je určen pouze pro použití v domácnosti pro osobní potřeby.
- Přívodní kabel držte mimo dosah horkých částí, aby nehrozilo riziko, že se kabel přehřeje či poruší jeho izolace.
- Přívodní kabel připojujte pouze do řádně uzemněné zásuvky, která splňuje všechny platné normy instalace.
- Příklad používejte pouze s originálním příslušenstvím.
- Pokud je přístroj jakkoli poškozen (i když se zdá být poškození minimální), nikdy takto poškozený přístroj nepoužívejte. Nesnažte se ho opravovat sami doma, ale vždy opravu svěřte odbornému servisu DOMO nebo jeho partnerům.
- Nikdy neponořujte žádné části přístroje, zástrčku ani přívodní kabel pod vodu, jinak hrozí úraz el. proudem. Ujistěte se, že máte přístroj postavený na suchém místě.
- Nikdy se nedotýkejte zmrzlé nádoby mokřýma rukama!
- Přívodní kabel je záměrně vyroben kratší, snižuje to riziko o jeho zakopnutí, stržení přístroje z pracovní plochy. Z toho důvodu **NEPOUŽÍVEJTE PRODLUŽOVACÍ KABEL**.
- Přívodní kabel vždy důkladně celý rozviňte, jinak hrozí riziko přehřátí kabelu.
- Přívodní kabel nenechávejte ležet přes ostré hrany ani na teplých/horkých plochách.
- Přívodní kabel nenechávejte ležet pod (ani okolo přístroje), aby nehrozilo jeho převrácení.
- Potřeba znát: Nejdříve se ujistěte, že je vše správně sestaveno a poté zapojte do el. sítě. Při odpojování ze sítě nejdříve musíte vypnout do polohy OFF nebo 0, a až poté vytáhnout zástrčku z el. sítě. Příklad vždy ze zásuvky odpojujte tažením za zástrčku, nikdy ne za kabel.
- Pokud se Vám do prostoru motoru dostane voda, nebo nějaký cizí objekt, okamžitě přístroj vypněte vytažením zástrčky ze zásuvky. Příklad před dalším zapnutím pořádně zkontrolujte.
- Příklad nepoužívejte na prázdno / pokud je nádoba prázdná.
- Šlehací metlu můžete vyjmout až když přístroj vypnete. Za běhu metlu z přístroje nevyndávejte.

- Příklad udržujte v čistotě. Nečistoty by mohly způsobit zkrácení životnosti přístroje a hlavně vznik rizik el. výboje.
- Výrobce, dodavatel ani prodejce není schopen ručit za rizika vzniklá nedodržením těchto pokynů. Sám uživatel nese odpovědnost za takto vzniklá rizika.
- Ujistěte se, že je kolem přístroje dostatek prostoru pro ventilaci a cirkulaci vzduchu. Dodržujte vzdálenost alespoň 8 cm od okolních předmětů.
- Spotřebič obsahuje fluorované skleníkové plyny zahrnuté v Kjotském protokolu
- Příklad nikdy nenaklánějte přes 45°.
- Příklad umístěte alespoň 15 cm od okolních objektů, abyste přístroji zajistili dostatečnou ventilaci.
- Nezapínejte přístroj ihned po vypnutí znovu. Vždy počkejte alespoň 5 minut, abyste nepoškodili kompresor.
- Spotřebič obsahuje fluorované skleníkové plyny zahrnuté v Kjotském protokolu.



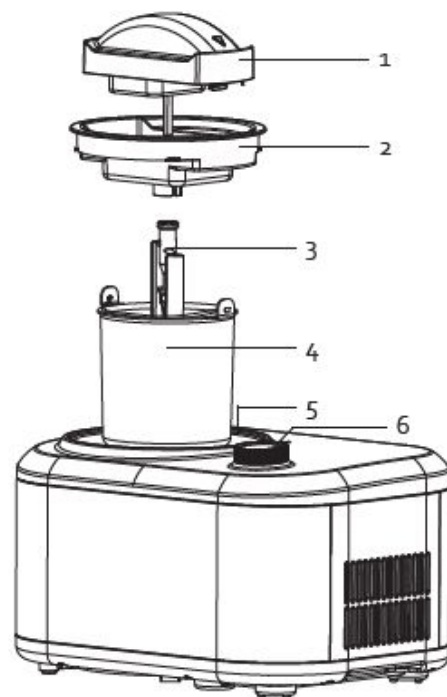
Pozor: Nebezpečí vzniku požáru / hořlavé materiály

Tento spotřebič používá hořlavé chladivo. Pokud by chladivo prosakovalo či unikalo ven, kde by mohlo hrozit riziko zapálení, tak hrozí nebezpečí požáru.

TENTO MANUÁL SI USCHOVEJTE I PRO POZDĚJŠÍ NAHLÉDNUTÍ

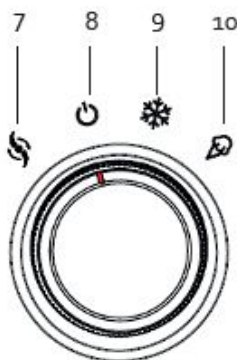
ČÁSTI

1. Motorová část
2. Průhledné víko
3. Šlehací metla
4. Vyjímatelná nádoba
5. Pevná nádoba
6. Otočný ovladač



OVLÁDACÍ PANEĽ

7. Míchání
8. Vypnuto
9. Chlazení
10. Výroba zmrzliny



PŘED PRVNÍM POUŽITÍM

- Před prvním použitím nechte přístroj alespoň 4 hodiny stát v klidu na rovné ploše.
- Očistěte všechny části stroje, které přijdou do kontaktu se zmrzlinou: pevnou nádobu, vyjímatelnou nádobu, metlu a víko.

POUŽITÍ

PŘÍPRAVA INGREDIENCIÍ



1. Připravte si nyní veškeré ingredience, které budete podle receptu potřebovat.

2. Nalijte připravenou směs do vyjímatelné nádoby.

! Upozornění: Objem všech připravených ingrediencí by neměl přesáhnout 500 ml. Zmrzlina při míchání nabyde na objemu.

· **Upozornění:** Výrobek zmrzliny má vlastní kompresor, není tedy potřeba nechávat nádobu namrazit v mrazáku předem.

SESTAVENÍ PŘÍSTROJE


1. Ujistěte se, že je přístroj odpojen z el. sítě
2. Přístroj postavte na suché a stabilní místo
3. Vyjímatelnou nádobu vložte do pevné nádoby v přístroji (otvoru). Ujistěte se, aby nádoba i její rukojeť zapadla do připraveného otvoru/na okraji pevné nádoby.
4. Motorovou část usadíte do průhledného víka.
5. Na hřídel motoru nasadíte (nasuňte) míchací lopatku.
6. Takto připravené části (=víko) nasadíte na přístroj s vloženou nádobou. Uprostřed, na dně nádoby je výstupek, na který musí řádně dosednou míchací metla.
7. Otočením víka ve směru hodinových ručiček víko zajistíte. Před spuštěním se vždy důkladně ujistěte, aby bylo víko zamčené. Při nasazování musí šipka nejdříve ukazovat na symbol  odemknutí. Po nasazení pootočte na symbol zamčeného zámku .





PŘÍPRAVA ZMRZLINY

1. Nyní můžete přístroj zapojit do elektrické sítě.

2. Otáčením hlavního ovladače můžete vybrat jednu z funkcí:

 · **Míchání:** přístroj bude pouze míchat (bez chlazení). Funkce míchání bez chlazení je přednastaveno na 30 minut. Po uplynutí času se míchání zastaví a ozve se zvukový signál.

 · **Chlazení:** přístroj začne nachlázovat a mrazit obsah nádoby. Chlazení probíhá pomocí vlastního kompresoru a trvá 30 minut. Po uplynutí času se nachlázování vypne a ozve se zvukový signál.

 · **Výroba zmrzliny:** tato funkce automaticky připraví zmrzlinu. Kompresor začne chladit a mrznoucí obsah nádoby se bude automaticky míchat (aby nepřemrzl na stěnách). Zmrzlina bude hotová, až se dosáhne správné konzistence. Na konci uslyšíte zvukový signál. Pokud následně ovladač nepřepnete do polohy OFF/vypnuto, tak se automaticky aktivuje funkce udržování chlazení. Po skončení dochlázování se ozve další zvukový signál a je potřeba zmrzlinu spotřebovat nebo přendat do mrazáku.

3. Jakmile máte zmrzlinu hotovou (a chystáte se ji konzumovat), tak přístroj vypněte otočným ovladačem do polohy „off“ a vypojte kabel ze zásuvky.

4. Víkem otočte proti směru hodinových ručiček, tak aby šipka ukazovala na odemčený zámek. Víko následně sejměte z přístroje.

5. Z přístroje vyjměte nádobu se zmrzlinou a ze zmrzliny vytáhněte míchací metlu. Potom už nebrání nic tomu, abyste začali servírovat hotovou zmrzlinu z nádoby.

FUNKCE OPĚTOVNÉHO CHLAZENÍ

Pokud není přístroj vypnutý a zmrzlina vyndaná do 10 minut po dokončení míchání, přepne přístroj automaticky na prodloužené chlazení. Přístroj bude chladit ještě další hodinu, v 10min intervalech, aby udržel správnou konzistenci zmrzliny. Jakmile uplyne hodina dochlazování, tak zmrzlinu vyjměte a přístroj vypněte.

AUTOMATICKÁ OCHRANA PŘED POŠKOZENÍM MOTORU

Pokud by zmrzlina byla příliš tuhá, může se motor zablokovat. V takovém případě se motor vypne, aby se nepoškodil.

FUNKCE OCHRANY KOMPRESORU

Pokud přístroj vypnete po využívání kompresoru (funkce zmrzliny nebo chlazení), tak další 3 minuty nebude možno kompresor znovu zapnout. Jedná se o ochranu proti přehřátí.

ČIŠTĚNÍ A ÚDRŽBA

Před čištěním nejdříve vypojte z el. sítě. Nikdy na čištění nepoužívejte drsná ani agresivní čisticí prostředky.

- Přístroj, motorovou část, ani kabel ani zástrčku nikdy neponořujte pod vodu.
- Motorovou část můžete očistit jemným lehce navlhčeným hadříkem s přídavkem saponátu.
- Ostatní části přístroje omyjte ručně pod teplou vodou s trochou saponátu (vyjímatelnou nádobu, metlu a víko)
- Všechny části přístroje pořádně vysušte.
- Před sestavením musí být všechny části přístroje dokonale suché. Přístroj nepoužívejte, pokud je některá z jeho částí stále mokrá nebo pokud je na přístroji někde mokré místo.

RECEPTY

VANILKOVÁ ZMRZLINA

- 1/2 lusk vanilky
- žloutek ze 2 vajec
- 175 ml mléka
- 100 ml šlehačky
- 75 g cukru

Vanilkový lusk opláchněte a podélně rozřízněte, aby se zesílilo vanilkové aroma. Vložte ho do připravené směsi mléka a šlehačky. Nechte ohřát, ale jakmile začne vařit, tak ho stáhněte ihned ze sporáku. Hrnc se směsí nechte chvíli vychladnout. Mezitím si utřete žloutky s cukrem do jemné směsi a přidejte k tomu mléko (vanilkový lusk je třeba vyndat). Znovu směs ohřejte, ale neměla by už vařit. Jakmile je směs pevná, stáhněte ze sporáku a nechte vychladit. Obsah hrnce prolijte cedníkem a dejte do stroje.

ČOKOLÁDOVÁ ZMRZLINA

- 60 g kakaa nebo čokolády
- 250 ml plnotučného mléka
- 35 g cukru
- žloutky ze 2 vajec
- 1 polévková lžice medu (tekutého)

Žloutky s cukrem vyšlehejte do pevné pěny. Mléko společně s čokoládou a medem pomalu zahřejte až skoro na teplotu varu. Pozor, ale nesmíte nechat převařit. Potom nechejte vše vychladnout. Vlažnou mléčnou směs pomalu a za stálého míchání přilívejte do žloutkové pěny a vše promíchané nechte vychladnout. až je finální směs chladná, tak vše nalijte do nádoby a tu vložte do přístroje.

ZÁRUKA

Práva a povinnosti predávajúceho a kupujúceho ohľadom práv z vadného plnenia sa riadia príslušnými všeobecne záväznými predpismi podľa Občianskeho zákonníka.

1) Trvanie záruky: 2 roky

2) Záruka sa nevzťahuje

a) na mechanické poškodenie

b) nesprávne používanie v rozpore s návodom na použitie

3) Záruka zaniká:

- pri použití spotrebiča inak ako v je uvedené v manuáli (nesprávne)

- pri vykonávaní opravy alebo zmeny na spotrebiči osobou inou ako poverenou naším servisom

Predávajúci zodpovedá kupujúcemu, že tovar pri prevzatí nemá vady. Najmä predávajúci zodpovedá kupujúcemu, že v čase, keď kupujúci tovar prevzal:

- má tovar také vlastnosti, ktoré výrobca v tomto návode popisuje,
- sa tovar hodí na účel, na ktorý výrobca uvádza,
- tovar zodpovedá akosťou alebo prevedením dohodnutej vzorky alebo predlohe, ak bola akosť alebo prevedenie určené podľa dohodnutej vzorky alebo predlohy,
- tovar vyhovuje požiadavkám právnych predpisov.

Ak sa prejaví vada v priebehu šiestich mesiacov od prevzatia, má sa za to, že tovar bol chybný už pri prevzatí.

Pokiaľ nie je u výrobku uvedené inak, je záručná doba 24 mesiacov. Záručná doba začína plynúť od prevzatia veci kupujúcim.

Práva z vadného plnenia uplatňuje kupujúci u predávajúceho na adrese jeho prevádzky, v ktorej je prijatie reklamácie možné s ohľadom na sortiment predávaného tovaru, prípadne aj v sídle alebo mieste podnikania. Za okamih uplatnenia reklamácie sa považuje okamih, kedy predávajúci obdržal od kupujúceho reklamovaný tovar.

Reklamáciu je možné taktiež uplatniť v servisnom stredisku na adrese:

DOMO-elektro s.r.o., Na Kobyle 783, 345 06 Kdyně, Česká republika

tel. (+420) 379 422 550, servis@domo-elektro.cz

Pre rýchle a bezproblémové vybavenie reklamácie odporúčame priložiť k reklamácií doklad o kúpe a sprievodný list s popisom závady a spiatočnou adresou s telefonickým kontaktom.

OHĽAD NA ŽIVOTNÉ PROSTREDIE



Symbol na prístroji alebo na jeho obale znamená, že s týmto výrobkom nie je možné nakladať ako s bežným domovým odpadom, ale musí byť odovzdaný na miestach určených na zber a likvidáciu elektrických a elektronických zariadení. Dodržaním tohto odporúčania chránite životné prostredie a zdravie spoluobčanov. Viac informácií o možnostiach likvidácie nebezpečného odpadu obdržíte na obecných alebo mestských úradoch, zberných dvoroch alebo v predajni, kde ste prístroj zakúpili.



Obalové materiály sú recyklovateľné, nakladajte s nimi podľa predpisov pre životné prostredie.

BEZPEČNOSTNÉ POKYNY

Pri používaní akéhokoľvek el. spotrebiče dbajte na zvýšenú opatrnosť a dodržujte určité bezpečnostné pravidlá:

- Starostlivo si prečítajte tieto informácie a manuál nechajte aj pre neskoršie nahliadnutie.
- Uistite sa, že pred použitím odlepíte a odstránite všetky reklamné a ochranné fólie.
- Deti sa s ochrannými ani reklamnými polepmi nesmú hrať.
- Prístroj je určený na používanie v domácnostiach a podobných prostrediach, tak ako je:
 - kuchynky v obchodoch, kanceláriách atď.
 - chaty, chalupy
 - hotely, penzióny a iné dočasné ubytovanie
- Dohliadnite, aby sa deti nehrali s prístrojom.
- Tento spotrebič môžu používať deti vo veku 16 rokov a staršie a osoby so zníženými fyzickými, zmyslovými alebo mentálnymi schopnosťami, alebo nedostatkom skúseností a znalostí pokiaľ sú pod neustálym dozorom alebo boli poučené o používaní spotrebiča bezpečným spôsobom a rozumejú prípadným nebezpečenstvám. Deti sa s prístrojom nesmú hrať. Čistenie a údržbu vykonávanú užívateľom nesmú vykonávať deti bez dozoru.
- Čistenie a bežnú údržbu smú vykonávať iba osoby staršie ako 16 rokov a pri tom byť pod dohľadom.
- Prístroj a jeho el. kábel skladujte mimo dosahu detí.
- Upozornenie: Prístroj sa nesmie používať s externými časovačmi.
- Pred použitím dôkladne skontrolujte, či napätie a frekvencia el. siete vo vašej domácnosti zodpovedajú požiadavkám uvedeným na prístroji.
- Zástrčku (prívodný kábel) zapájajte vždy len do zásuvky, ktorá je bez väd a nainštalovaná, uzemnená v súlade so všetkými miestnymi normami.
- Nikdy neumiestňujte prístroj v blízkosti rúry, ohňa alebo vysoko horľavých tekutín.
- Prístroj je určený na domáce použitie. Nepoužívajte vonku.
- Prístroj používajte len tak, ako je zamýšľané výrobcom ak čomu je určený výrobou.
- Prístroj je určený iba na použitie v domácnosti pre osobné potreby.
- Prívodný kábel držte mimo dosahu horúcich častí, aby nehrozilo riziko, že sa kábel prehreje či poruší jeho izolácia.
- Prívodný kábel pripájajte iba do riadne uzemnenej zásuvky, ktorá spĺňa všetky platné normy inštalácie.
- Prístroj používajte iba s originálnym príslušenstvom.
- Ak je prístroj akokoľvek poškodený (aj keď sa zdá byť poškodenie minimálne), nikdy takto poškodený prístroj nepoužívajte. Nesnažte sa ho opravovať sami doma, ale vždy opravu zverte odbornému servisu DOMO alebo jeho partnerom.
- Nikdy neponárajte žiadne časti prístroja, zástrčku ani prívodný kábel pod vodu, inak hrozí úraz el. prúdom. Uistite sa, že máte prístroj postavený na suchom mieste.
- Nikdy sa nedotýkajte zamrznutej nádoby mokrými rukami!
- Prívodný kábel je zámerne vyrobený kratší, znižuje to riziko o jeho zakopnutí, strhnutí prístroja z pracovnej plochy. Z toho dôvodu **NEPOUŽÍVAJTE PREDLŽOVACÍ KÁBEL.**
- Prívodný kábel vždy dôkladne celý rozviňte, inak hrozí riziko prehriatia kábla.
- Prívodný kábel nenechávajte ležať cez ostré hrany ani na teplých/horúcich plochách.
- Prívodný kábel nenechávajte ležať pod (ani okolo prístroja), aby nehrozilo jeho prevrátenie.
- Potreba poznať: Najskôr sa uistite, že je všetko správne zostavené a potom zapojte do el. siete. Pri odpájaní zo siete najskôr musíte vypnúť do polohy OFF alebo 0, a až potom vytiahnuť zástrčku z el. siete. Prístroj vždy zo zásuvky odpájajte ťahaním za zástrčku, nikdy nie za kábel.

- Pokiaľ sa Vám do priestoru motora dostane voda, alebo nejaký cudzí objekt, okamžite prístroj vypnite vytiahnutím zástrčky zo zásuvky. Prístroj pred ďalším zapnutím poriadne skontrolujte.
- Prístroj nepoužívajte na prázdno / pokiaľ je nádoba prázdna.
- Šľahaciu metlu môžete vybrať až keď prístroj vypnete. Za behu metlu z prístroja nevyberajte.
- Prístroj udržiavajte v čistote. Nečistoty by mohli spôsobiť skrátenie životnosti prístroja a hlavne vznik rizík el. výboje.
- Výrobca, dodávateľ ani predajca nie je schopný ručiť za riziká vzniknuté nedodržaním týchto pokynov. Sám užívateľ nesie zodpovednosť za takto vzniknuté riziká.
- Uistite sa, že je okolo prístroja dostatok priestoru na ventiláciu a cirkuláciu vzduchu. Dodržujte vzdialenosť aspoň 8 cm od okolitých predmetov.
- Spotrebič obsahuje fluórované skleníkové plyny zahrnuté v Kjotskom protokole
- Prístroj nikdy nenakláňajte cez 45°.
- Prístroj umiestnite aspoň 15 cm od okolitých objektov, aby ste prístroju zaistili dostatočnú ventiláciu.
- Nezapínajte prístroj ihneď po vypnutí znova. Vždy počkajte aspoň 5 minút, aby ste nepoškodili kompresor.
- Spotrebič obsahuje fluórované skleníkové plyny zahrnuté v Kjotskom protokole.



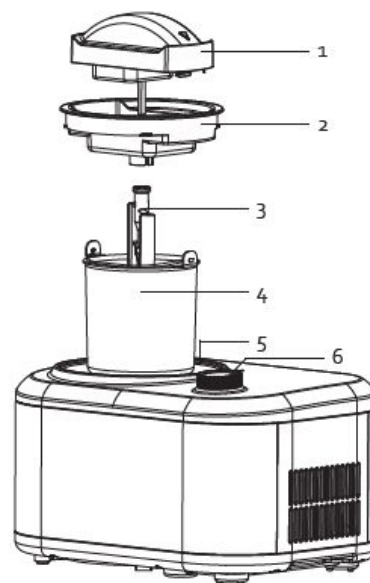
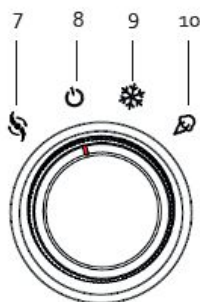
Pozor: Nebezpečenstvo vzniku požiaru / horľavé materiály
Tento spotrebič používa horľavé chladivo. Pokiaľ by chladivo unikalo von, kde by mohlo hroziť riziko zapálenia, tak hrozí nebezpečenstvo požiaru.
TENTO MANUÁL SI USCHOVAJTE I PRE NESKÔR NAHLIADNUTIE

ČASTI

1. Motorová časť
2. Priehľadné veko
3. Šľahacia metla
4. Vyberateľná nádoba
5. Pevná nádoba
6. Otočný ovládač

OVLÁDACÍ PANEL

7. Miešanie
8. Vypnuté
9. Chladenie
10. Výroba zmrzliny



PRED PRVÝM POUŽITÍM

- Pred prvým použitím nechajte prístroj aspoň 4 hodiny stáť v pokoji na rovnej ploche.
- Očistite všetky časti stroja, ktoré prídu do kontaktu so zmrzlinou: pevnú nádobu, vyberateľnú nádobu, metlu a veko.

POUŽITIE

PRÍPRAVA INGREDIENCIÍ

1. Pripravte si teraz všetky ingrediencie, ktoré budete podľa receptu potrebovať.
2. Nalejte pripravenú zmes do vyberateľnej nádoby.

! Upozornenie: Objem všetkých pripravených ingrediencií by nemal presiahnuť 500 ml. Zmrzlina pri miešanie nadobudne na objeme.

· **Upozornenie:** Výrobník zmrzliny má vlastný kompresor, nie je teda potrebné nechávať nádobu namraziť v mrazničke vopred.

ZOSTAVENIE PRÍSTROJA

1. Uistite sa, že je prístroj odpojený z el. siete
2. Prístroj postavte na suché a stabilné miesto
3. Vyberateľnú nádobu vložte do pevnej nádoby v prístroji (otvore). Uistite sa, aby nádoba aj jej rukoväť zapadla do pripraveného otvoru/na okraji pevnej nádoby.
4. Motorovú časť usadzte do priehľadného veka.
5. Na hriadeľ motora nasadzte (nasuňte) miešaciu lopatku.
6. Takto pripravené časti (= veko) nasadzte na prístroj s vloženou nádobou. Uprostred, na dne nádoby je výstupok, na ktorý musí riadne dosadnúť miešacia metla.
7. Otočením veka v smere hodinových ručičiek veko zaistíte. Pred spustením sa vždy dôkladne uistite, aby bolo veko zamknuté. Pri nasadzovaní musí šípka najskôr ukazovať na symbol odomknutia. Po nasadení pootočte na symbol zamknutého zámku.



PRÍPRAVA ZMRZLINY

1. Teraz môžete prístroj zapojiť do elektrickej siete.
2. Otáčaním hlavného ovládača môžete vybrať jednu z funkcií:
 - **Miešanie:** prístroj bude iba miešať (bez chladenia). Funkcia miešania bez chladenia je prednastavená na 30 minút. Po uplynutí času sa miešanie zastaví a ozve sa zvukový signál.
 - **Chladenie:** prístroj začne prechladzovať a mraziť obsah nádoby. Chladenie prebieha pomocou vlastného kompresora a trvá 30 minút. Po uplynutí času sa prechladzovanie vypne a ozve sa zvukový signál.
 - **Výroba zmrzliny:** táto funkcia automaticky pripraví zmrzlinu. Kompresor začne chladit' a mrznúci obsah nádoby sa bude automaticky miešať (aby nepremrzol na stenách). Zmrzlina bude hotová, až sa dosiahne správna konzistencia. Na konci budete počuť zvukový signál. Pokiaľ následne ovládač neprepnete do polohy OFF/vypnuté, tak sa automaticky aktivuje funkcia udržiavania chladenia. Po skončení dochladzovania sa ozve ďalší zvukový signál a je potrebné zmrzlinu spotrebovať alebo preložiť do mrazničky.
3. Akonáhle máte zmrzlinu hotovú (a chystáte sa ju konzumovať), tak prístroj vypnite otočným ovládačom do polohy „off“ a vypojte kábel zo zásuvky.
4. Vekom otočte proti smeru hodinových ručičiek, tak aby šípka ukazovala na odomknutý zámok. Veko následne snímte z prístroja.
5. Z prístroja vyberte nádobu so zmrzlinou a zo zmrzliny vytiahnite miešaciu metlu. Potom už nebráni nič tomu, aby ste začali servírovať hotovú zmrzlinu z nádoby.

FUNKCIA OPÄTOVNÉHO CHLADENIA

Pokiaľ nie je prístroj vypnutý a zmrzlina vybratá do 10 minút po dokončení miešania, prepne prístroj automaticky na predĺžené chladenie. Prístroj bude chladit' ešte ďalšiu hodinu, v 10min intervaloch, aby udržal správnu konzistenciu zmrzliny. Akonáhle uplynie hodina dochladzovania, tak zmrzlinu vyberte a prístroj vypnite.

AUTOMATICKÁ OCHRANA PRED POŠKODENÍM MOTORA

Pokiaľ by zmrzlina bola príliš tuhá, môže sa motor zablokovať. V takom prípade sa motor vypne, aby sa nepoškodil.

FUNKCIA OCHRANY KOMPRESORA

Pokiaľ prístroj vypnete po využívaní kompresora (funkcia zmrzliny alebo chladenia), tak ďalšie 3 minúty nebude možné kompresor znovu zapnúť. Ide o ochranu proti prehriatiu.

ČISTENIE A ÚDRŽBA

- Pred čistením najskôr vypojte z el. siete. Nikdy na čistenie nepoužívajte drsné ani agresívne čističlá.
- Prístroj, motorovú časť, ani kábel ani zástrčku nikdy neponárajte pod vodu. Motorovú časť môžete očistiť jemnou ľahko navlhčenou handričkou s prídavkom saponátu.
- Ostatné časti prístroja umyte ručne pod teplou vodou s trochou saponátu (vyberateľnú nádobu, metlu a veko)
- Všetky časti prístroja poriadne vysušte.
- Pred zostavením musia byť všetky časti prístroja dokonale suché. Prístroj nepoužívajte, ak je niektorá z jeho častí stále mokrá alebo ak je na prístroji niekde mokré miesto.

RECEPTY

VANILKOVÁ ZMRZLINA

- 1/2 struk vanilky
- žltok z 2 vajec
- 175 ml mlieka
- 100 ml šľahačky
- 75 g cukru

Vanilkový struk opláchnite a pozdĺžne rozrežte, aby sa zosilnila vanilková aróma. Vložte ho do pripravenej zmesi mlieka a šľahačky. Nechajte ohriať, ale akonáhle začne variť, tak ho stiahnite ihneď zo sporáka. Hrniec so zmesou nechajte chvíľu vychladnúť. Medzitým si utrite žltky s cukrom do jemnej zmesi a pridajte k tomu mlieko (vanilkový struk treba vybrať). Znovu zmes ohrejte, ale nemala by už variť. Akonáhle je zmes pevná, stiahnite zo sporáka a nechajte vychladnúť. Obsah hrnca prelejte sitkom a dajte do stroja.

ČOKOLÁDOVÁ ZMRZLINA

- 60 g kakaa alebo čokolády
- 250 ml plnotučného mlieka
- 35 g cukru
- žltky z 2 vajec
- 1 polievková lyžica medu (tekutého)

Žltky s cukrom vyšľahajte do pevnej peny. Mlieko spoločne s čokoládou a medom pomaly zohrejte až skoro na teplotu varu. Pozor, ale nesmiete nechať prevariť. Potom nechajte všetko vychladnúť. Vlažnú mliečnu zmes pomaly a za stáleho miešania prilievajte do žltkovej peny a všetko premiešané nechajte vychladnúť. až je finálna zmes chladná, tak všetko nalejte do nádoby a tú vložte do prístroja.

DOMO ELEKTRO

Vaše správná volba