

TESLA



NB301BXA

DŮLEŽITÉ BEZPEČNOSTNÍ POKYNY

PŘI POUŽÍVÁNÍ ELEKTRICKÉHO SPOTŘEBIČE BY VŽDY MĚLY BÝT DODRŽOVÁNY ZÁKLADNÍ BEZPEČNOSTNÍ OPATŘENÍ, VČETNĚ NÁSLEDUJÍCÍCH:

PŘED POUŽITÍM VAŠEHO MIXÉRU SI PŘEČTĚTE VŠECHNY POKYNY

VAROVÁNÍ!

1. Abyste se chránili před úrazem elektrickým proudem, neponořujte spotřebič a nedovolte, aby se napájecí kabel dostal do kontaktu s vodou nebo jinou tekutinou.
2. Tento spotřebič není určen pro použití osobami (včetně dětí) se sníženými fyzickými, smyslovými nebo duševními schopnostmi nebo nedostatečnými zkušenostmi a znalostmi, pokud na ně nedohlíží osoba odpovědná za jejich bezpečnost nebo jim nebyla poskytnuta instrukce týkající se použití spotřebiče.
3. **NEDOVOLTE** malým dětem, aby spotřebič obsluhovaly nebo jej používali jako hračku. Když je jakýkoli spotřebič používán dětmi nebo v jejich blízkosti, je nutný pečlivý dohled.
4. Nikdy nenechávejte spotřebič zapnutý a v chodu bez dozoru.
5. Odpojte napájecí kabel od el. zásuvky, když se nepoužívá, před montáží nebo demontáží dílů a před čištěním. Pro odpojení uchopte zástrčku a vytáhněte ji z elektrické zásuvky. Nikdy netahejte za napájecí kabel.
6. **NIKDY** spotřebič nenoste za napájecí kabel ani za něj netahejte, abyste jej odpojili od elektrické zásuvky; místo toho uchopte zástrčku a tahem ji odpojte.
7. **NIKDY NEUVÁDĚJTE DO PROVOZU** žádné zařízení s poškozenou šňůrou nebo zástrčkou nebo poté, co zařízení nefunguje správně, spadlo nebo bylo jakýmkoli způsobem poškozeno.
8. Pokud je napájecí kabel poškozen, musí jej vyměnit výrobce, certifikovaný servisní zástupce nebo podobně kvalifikované osoby, aby se předešlo nebezpečí.
9. **NENECHÁVEJTE** napájecí kabel viset přes okraj stolu nebo pultu nebo se dotýkat horkých povrchů, jako je sporák.
10. Spotřebič vždy používejte na suchém, rovném povrchu. Je třeba se vyhnout dřezům, odtokovým deskám nebo nerovným povrchům.
11. Při zpracování dbejte na to, aby se do nádoby nedostaly ruce, vlasy, oděv i náčiní, abyste snížili riziko vážného zranění osob nebo poškození spotřebiče. Škrabku lze použít, ale pouze když spotřebič neběží.

12. **POZOR:** čepele jsou ostré, dbejte vyšší opatrnosti.
13. Vyvarujte se kontaktu s pohyblivými částmi.
14. **NEPOKOUŠEJTE** se brousit nože.
15. **NEPOUŽÍVEJTE** zařízení, pokud jsou čepele poškozené nebo ohnuté.
16. Abyste snížili riziko zranění, nikdy nepokládejte sestavu čepelí na základnu bez správného upevnění.
17. **NEPOUŽÍVEJTE** tento spotřebič na horkém povrchu nebo v jeho blízkosti (jako je plynový nebo elektrický hořák nebo ve vyhřáté troubě).
18. Použití příslušenství, které není doporučeno nebo prodáno výrobcem, může způsobit požár, úraz elektrickým proudem nebo jiná zranění.
19. **NEODSTRAŇUJTE** sklenici ze základny motoru, když je spotřebič v chodu.
20. Abyste snížili riziko zranění, **NIKDY** nepoužívejte spotřebič bez nasazené sestavy čepelí; **NEPOKOUŠEJTE** se přerušit blokovací mechanismus; před uvedením spotřebiče do provozu se ujistěte, že je nástavec správně nainstalován.
21. **NEVYSTAVUJTE** sklenice extrémním změnám teploty.
22. **POZOR: NEZPRACOVÁVEJTE HORKÁ JÍDLA ANI HORKÉ TEKUTINY.**
23. **NEPŘEPLŇUJTE.**
24. **NEUVÁDĚJTE SPOTŘEBIČ DO PROVOZU**, když je prázdný.
25. Pokud se spotřebič přehřeje, aktivuje se tepelný spínač a vypne motor. Pro resetování odpojte spotřebič ze zásuvky a před dalším použitím jej nechte přibližně 30 minut vychladnout.
26. **TENTO PRODUKT JE URČEN POUZE PRO DOMÁCÍ POUŽITÍ.** Nepoužívejte tento spotřebič k jinému účelu, než ke kterému je určen. Nepoužívejte venku.
27. Příslušenství spotřebiče není určeno pro použití v mikrovlnné troubě. Nevkládejte sklenici ani víko do mikrovlnné trouby, protože by mohlo dojít k poškození příslušenství.
28. Před připojením spotřebiče zkontrolujte, zda napětí uvedené na spotřebiči odpovídá napětí v místní síti.
29. Motorovou jednotku nikdy neponořujte do vody nebo jiné kapaliny, neoplachujte ji pod tekoucí vodou. K čištění motorové jednotky používejte pouze vlhký hadřík.
30. Ihned po použití spotřebič odpojte.
31. Udržujte spotřebič mimo dosah dětí.
32. Než začnete spotřebič čistit, vždy jej odpojte ze zásuvky.
33. Nepoužívejte nástavec, který vyrábí jiný výrobce, nebo jiné díly.
34. Abyste předešli nebezpečí, sestavte prosím výrobek správně.
35. Ujistěte se, že je nůž bezpečně připevněn k příslušenství, než je namontujete na motorovou jednotku.

36. Nepokoušejte se spotřebič opravovat nebo rozebírat. Neexistují žádné díly, které by mohl uživatel opravit.

37. Při přemísťování jakéhokoli spotřebiče obsahujícího horké kapaliny je nutná mimořádná opatrnost.

38. Sklenice nepoužívejte v mikrovlnné troubě.

39. Buďte opatrní, pokud se do mixéru nalévá horká tekutina, protože by mohla být vytlačena z přístroje v důsledku náhlého zapaření.

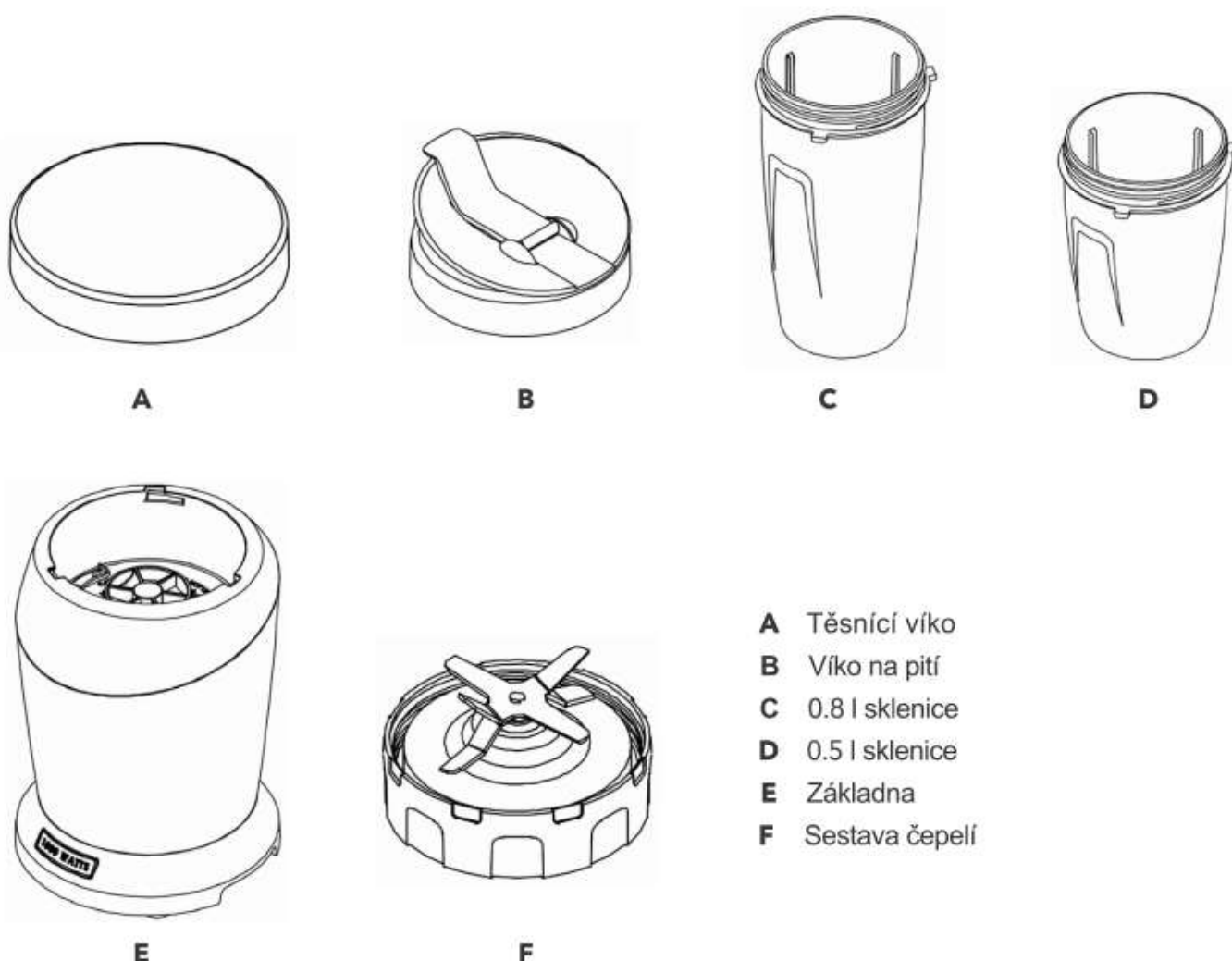
40. **NEDOPORUČUJÍ** se používat prodlužovací kabely s tímto spotřebičem

POZNÁMKA: Výrobek a jeho obal byly vyrobeny z cenných materiálů, které lze recyklovat. To snižuje množství odpadu a pomáhá chránit životní prostředí.

Obal zlikvidujte správným způsobem. Využijte místní zařízení pro sběr papíru, lepenky a lehkých obalů podle typu

POZNÁMKA II: V důsledku neustálého vylepšování se design a specifikace produktu uvnitř mohou mírně lišit od jednotky zobrazené na obalu.

POPIS PRODUKTU



- A Těsnící víko
- B Víko na pití
- C 0.8 l sklenice
- D 0.5 l sklenice
- E Základna
- F Sestava čepelí

PŘED PRVNÍM POUŽITÍM

Před prvním použitím spotřebiče je důležité, abyste si přečetli a dodržovali pokyny v této příručce k použití a údržbě, i když máte pocit, že tento typ spotřebiče znáte.

Vaši pozornost upozorňuji zejména na část pojednávající o spotřebiči. Najděte si bezpečné a pohodlné místo, kde budete mít tuto brožuru po ruce pro budoucí použití. Tento spotřebič byl navržen tak, aby fungoval ze standardní domácí elektrické zásuvky. Není určeno pro průmyslové nebo komerční použití. Opatrně vybalte spotřebič. Odstraňte veškerý obalový materiál a buď jej zlikvidujte, nebo uschovejte pro budoucí použití.

Ujistěte se, že napětí vaší elektrické sítě je stejné jako napětí uvedené na typovém štítku spotřebiče. Vyjměte plastové příslušenství a umyjte v teplé mýdlové vodě. Důkladně osušte a vyměňte. Otřete vnější povrch základny motoru vlhkou houbou nebo hadříkem. Nepoužívejte abrazivní čisticí prostředky.

PŘI POUŽÍVÁNÍ SPOTŘEBIČE MĚJTE PROSÍM NA PAMĚTI TATO DŮLEŽITÁ BEZPEČNOSTNÍ OPATŘENÍ:

POZOR: Čepele jsou ostré! Při manipulaci se sestavou čepelí buďte mimořádně opatrní. Vždy je držte za základnu sestavy čepelí.

DŮLEŽITÉ: Nikdy nespouštějte spotřebič naprázdno.

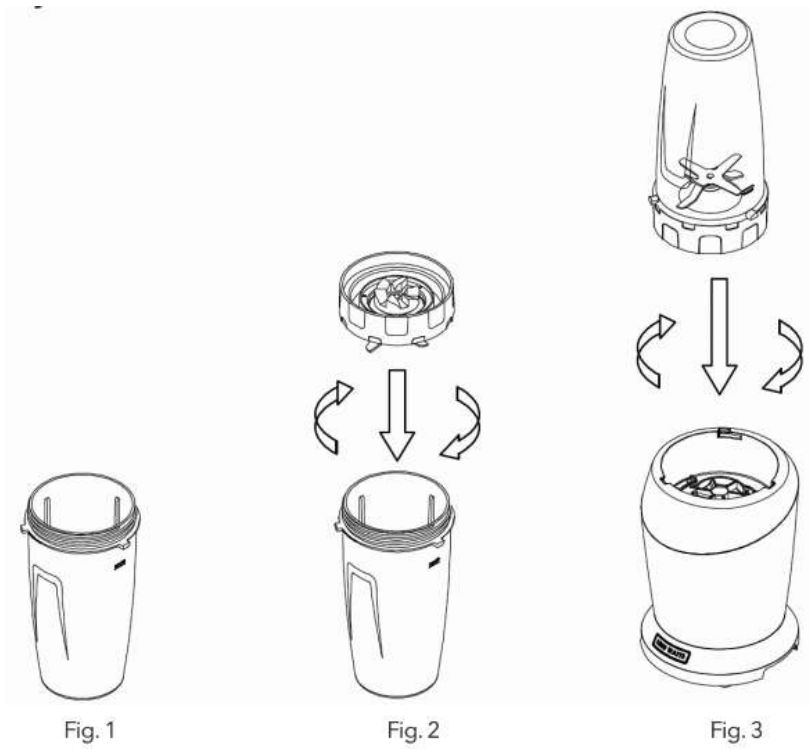
POZOR: Nikdy se nepokoušejte vyjmout sklenici, když je spotřebič stále v provozu.

VAROVÁNÍ: Nikdy nenechávejte spotřebič během používání bez dozoru.

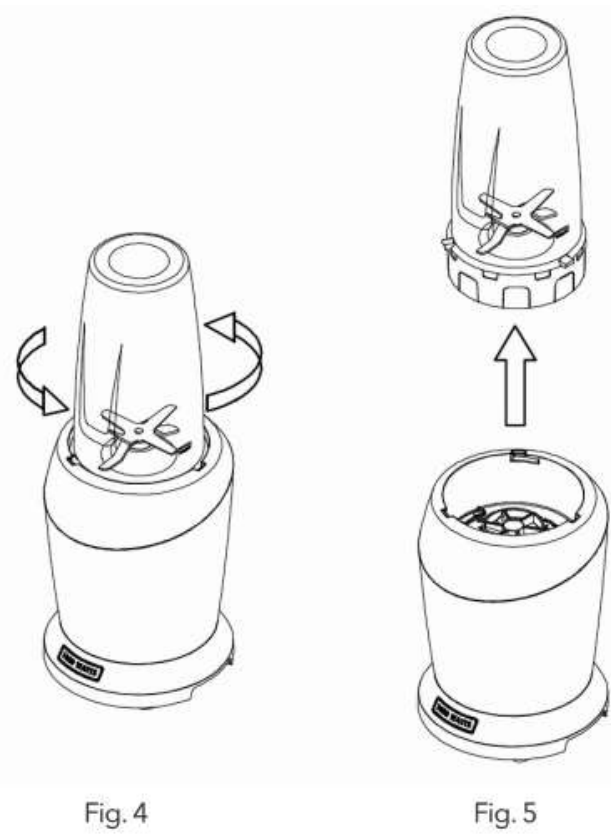
1. Odstraňte ze spotřebiče veškerý obalový materiál a štítky.
2. Umyjte víčka, sklenice a nástavce v teplé mýdlové vodě s měkkým hadříkem. Při mytí sestav čepelí buďte opatrní, protože čepele jsou velmi ostré.
3. Důkladně opláchněte a osušte.
4. Sklenice, víčka a sestava čepelí lze mýt v myčce nádobí. Doporučuje se umístit víka a nástavce na horní přihrádku. Před vložením do myčky se ujistěte, že jsou ze sklenic odstraněny nástavce.
5. Otřete základnu motoru vlhkým hadříkem.

POUŽITÍ

Sestavení



Rozdělení



DŮLEŽITÉ: Před použitím se ujistěte, že je základna motoru zapojena.

1. Umístěte základnu motoru na čistý, suchý a rovný povrch, jako je pult nebo deska stolu.
2. Ujistěte se, že je jednotka odpojena.
3. Přidejte přísady do sklenice.
4. Umístěte čepel na sklenici a pevně ji otočte, dokud nebudete mít dobré těsnění. (obr. 1).
5. Otočte nádobu dnem vzhůru a umístěte ji na základnu motoru, zarovnejte jezdce na nádobě se základnou motoru. Otočte jí ve směru hodinových ručiček, jednotka je připravena k použití. (obr. 3)
6. Jakmile dosáhnete požadované konzistence, zastavte zařízení otočením sklenice proti směru hodinových ručiček (obr. 4) a vytažením přímo nahoru ji vyjměte (obr. 5).

POZNÁMKA: Nepřepřehávejte! Aby se zabránilo rozlití, nepřidávejte přísady nad rysku „Max“.

7. Otočte nádobu do svislé polohy a vyjměte sestavu čepele otočením sestavy čepele proti směru hodinových ručiček. Nezapomeňte uložit sestavu čepelí připojenou k prázdné nádobě, když ji nepoužíváte.
8. Umístěte víko na sklenici, otočením uzavřete a užívejte si!
9. Ujistěte se, že základna motoru je odpojená, když se nepoužívá.

BEZPEČNOSTNÍ PRVKY

Vestavěný bezpečnostní zámek

Mixér má vestavěný bezpečnostní zámek, který zajišťuje, že můžete spotřebič zapnout pouze tehdy, když jsou sklenice a sestava čepelí bezpečně namontovány na základně motoru. Pokud je spotřebič správně smontován, vestavěný bezpečnostní zámek se odblokuje.

DŮLEŽITÉ: V základně límce každé čepele je silikonové těsnění, které vytváří vzduchotěsné spojení se sklenicemi. Po mytí nádobí a před každým použitím vždy zkontrolujte, zda je těsnění správně na svém místě, protože teplo z některých myček může způsobit uvolnění těsnění.

VAROVÁNÍ: Neprovozujte motor nepřetržitě déle než 180 sekund. Než budete pokračovat, nechte motor 60 sekund v klidu.

UPOZORNĚNÍ: Pokud čepel neběží hladce, zastavte výrobek a přidejte trochu tekutiny nebo zredukujte ingredience v šálku.

POZNÁMKA: Aby se předešlo přehřátí produktu, suché přísady se nesmí zpracovávat déle než 30 sekund najednou.

PÉČE A ÚDRŽBA

Jak čistit

UPOZORNĚNÍ: Před vložením nebo vyjmutím jakéhokoli nástavce a před čištěním se ujistěte, že je základna motoru odpojena od zdroje napájení.

UPOZORNĚNÍ: Před čištěním mixéru počkejte, až dostatečně vychladne.

POZOR: Základnu motoru NEPONOŘUJTE do vody nebo jiné kapaliny a nevkládejte do myčky nádobí.

1. Oddělte/oddělte všechny části od sebe.
2. Očistěte základnu motoru mírně navlhčeným hadříkem a otřete do sucha.
3. Sklenice vložte do myčky nádobí. Umístěte víka a nástavce na horní stojan.

Při manipulaci se sestavami čepelí buďte opatrní, protože čepele jsou velmi ostré.

4. Kdykoli je to možné, opláchněte díly ihned po zpracování, abyste si usnadnili čištění.
5. Výrobek skladujte na chladném a suchém místě.

POZNÁMKA

Sklenice můžete také umýt tak, že naplníte sklenice až po rysku maximálního plnění teplou vodou a kapkou mycího prostředku na nádobí, položíte sestavu čepelí na sklenici a několikrát zapulsujete. Neplňte nádobu vodou více, než je ryska maximálního plnění, protože by přetekla. Po vyčištění vyjměte nádobu ze základny motoru. Vypláchněte nádobu, nástavec a víko pod tekoucí vodou. Před uložením nechte všechny díly oschnout.

K čištění spotřebiče nepoužívejte drátěnky, abrazivní čisticí prostředky nebo agresivní kapaliny, jako je benzín, alkohol nebo aceton. Veškeré odnímatelné příslušenství lze mýt v myčce nádobí.

Tipy:

Pomocí malého kartáčku (není součástí balení) odstraňte částičky jídla usazené pod čepelemi.

Pokud nějaké zbytky zaschnou na vnitřku sklenice, naplňte šálek asi do 2/3 teplou vodou a připojte sestavu čepelí. Umístěte nádobu a sestavu čepení na základnu motoru a spusťte spotřebič asi 20–30 sekund, aby se uvolnily přilepené přísady. Opakujte výše uvedený krok, ale použijte čistou vodu z vodovodu. Vyprázdněte mixér a důkladně osušte.

UPOZORNĚNÍ: Nepokoušejte se vyjmout čepele z nástavce za účelem čištění.

JAK UCHOVÁVAT

1. Spotřebič skladujte ve svislé poloze. Navrch nic nepokládejte. Sklenice a ostatní nástavce skladujte podél spotřebiče, kde se nepoškodí a nezpůsobí nebezpečí.
2. Vyjměte a vyprázdněte nádobu a ujistěte se, že žádné potraviny neblokují čepele.
3. Nechte přístroj přibližně 30 minut vychladnout.
4. Znovu nainstalujte nádobu na základnu a znovu zapojte spotřebič do elektrické zásuvky.
5. Pokračujte v používání spotřebiče jako dříve, přičemž dbejte na to, abyste nepřekročili doporučenou maximální kapacitu nádob.

PRŮVODCE ŘEŠENÍM PROBLÉMŮ

PROBLÉM	DŮVOD A MOŽNÉ ŘEŠENÍ
Motor se nespouští ani se nepřipojuje neotáčí se.	U sklenic se ujistěte, že jezdce jsou usazeny ve štěrbinách a otočeny ve směru hodinových ručiček.
Jídlo je nerovnoměrně nakrájené.	Buď sekáte příliš mnoho jídla najednou, nebo nepulsujete správně. Snižte množství jídla ve sklenici.
Jídlo je příliš jemně nakrájené nebo příliš vodnaté.	Jídlo bylo příliš zpracované. Nejlepších výsledků dosáhnete krátkým provozem.
Špatná konzistence ledové tříště.	Pro nejlepší výsledek použijte led přímo z mrazničky. Zkuste použít krátký provoz místo dlouhého. Ujistěte se, že sklenice je před přidáním ledu zcela vysušená.
Sklenice teče.	Ujistěte se, že je víko nebo sestava čepelí správně připojena k nádobě. Pokud je při otáčení na sklenici špatně zarovnaná, může dojít k úniku. Otočte víkem pevně ve směru hodinových ručiček.
Jednotka se nezapne.	Ujistěte se, že je jednotka zapojena. Ujistěte se, že je sestava čepelí správně připevněna k nádobě.
Jednotka se nevypne.	Odpojte napájecí kabel z elektrické zásuvky a zavolejte zákaznický servis pro podporu.
Nemíchá dobře.	Zatlačte na nádobu v krátkých intervalech pro rovnoměrné mixování a sekání. U mražených surovin pulzujte v intervalech 2-5 sekund a opakujte.
Víko/sestava čepelí správně nelícuje s nádobou.	Nádobu postavte na rovnou plochu, umístěte víko nebo sestavu čepelí na horní část nádoby a vyrovnejte závity tak, aby víko nebo sestava seděly na nádobě rovně. Otáčejte ve směru hodinových ručiček, aby se víko/čepele rovnoměrně nesrovnaly se sklenicí, dokud nedosáhnete úplného utěsnění.

INFORMACE O ZÁRUCE

Výrobce poskytuje záruku v souladu s legislativou vlastní země bydliště zákazníka (2 roky), počínaje datem prodeje spotřebiče koncovému uživateli. Záruka se vztahuje pouze na vady materiálu nebo zpracování.

Záruční opravy smí provádět pouze autorizované servisní středisko. Při reklamaci v rámci záruky je třeba předložit originál nákupního dokladu (s datem nákupu).

Záruka se nevztahuje na případy:

- Normální oblečení a roztrhané
- Nesprávné použití, např. přetěžování spotřebiče, používání neschváleného příslušenství

- Použití síly, poškození způsobené vnějšími vlivy.
- Škody způsobené nedodržením návodu k použití, např. připojení k nevhodnému síťovému napájení nebo nedodržení pokynů k instalaci
- Částečně nebo úplně demontované spotřebiče

TECHNICKÉ SPECIFIKACE

Napětí: AC 220V-240V~

Frekvence: 50Hz-60Hz

Výkon:1000w

Objem sklenic: 0.5 l, 0.8 l

SPRÁVNÁ LIKVIDACE ZAŘÍZENÍ



Tato značka ukazuje, že produkt nesmí být likvidován s jiným komunálním odpadem v rámci EU. Pro ochranu možného ohrožení prostředí a zdraví člověka kvůli nezodpovědné likvidaci odpadu odpovědně recyklujte a napomáhejte opětovnému užívání materiálu. Pro likvidaci vraťte zařízení do vybraných sběrných dvorů nebo kontaktujte svého prodejce, který zaručí zodpovědnou likvidaci produktu.