

**eltrinox**

*Car HD*

**Návod k obsluze**



## Obsah balení

1 x Eltrinox Car HD, 1 x USB kabel, HDMI kabel, 1 x 12 V auto adaptér, 1 x přísavný držák, 1 x manuál.

## MicroSD karta

Zařízení podporuje paměťové karty typu microSD. Podporovány jsou karty 2 - 32 GB. Kartu zasuněte do slotu, jakmile se ozve cvaknutí, karta je usazena. Chcete-li kartu vyjmout, zatlačte na ni a jakmile se ozve cvaknutí, karta je uvolněna. Následně dojde k jejímu vysunutí.

## Připojení zařízení k PC

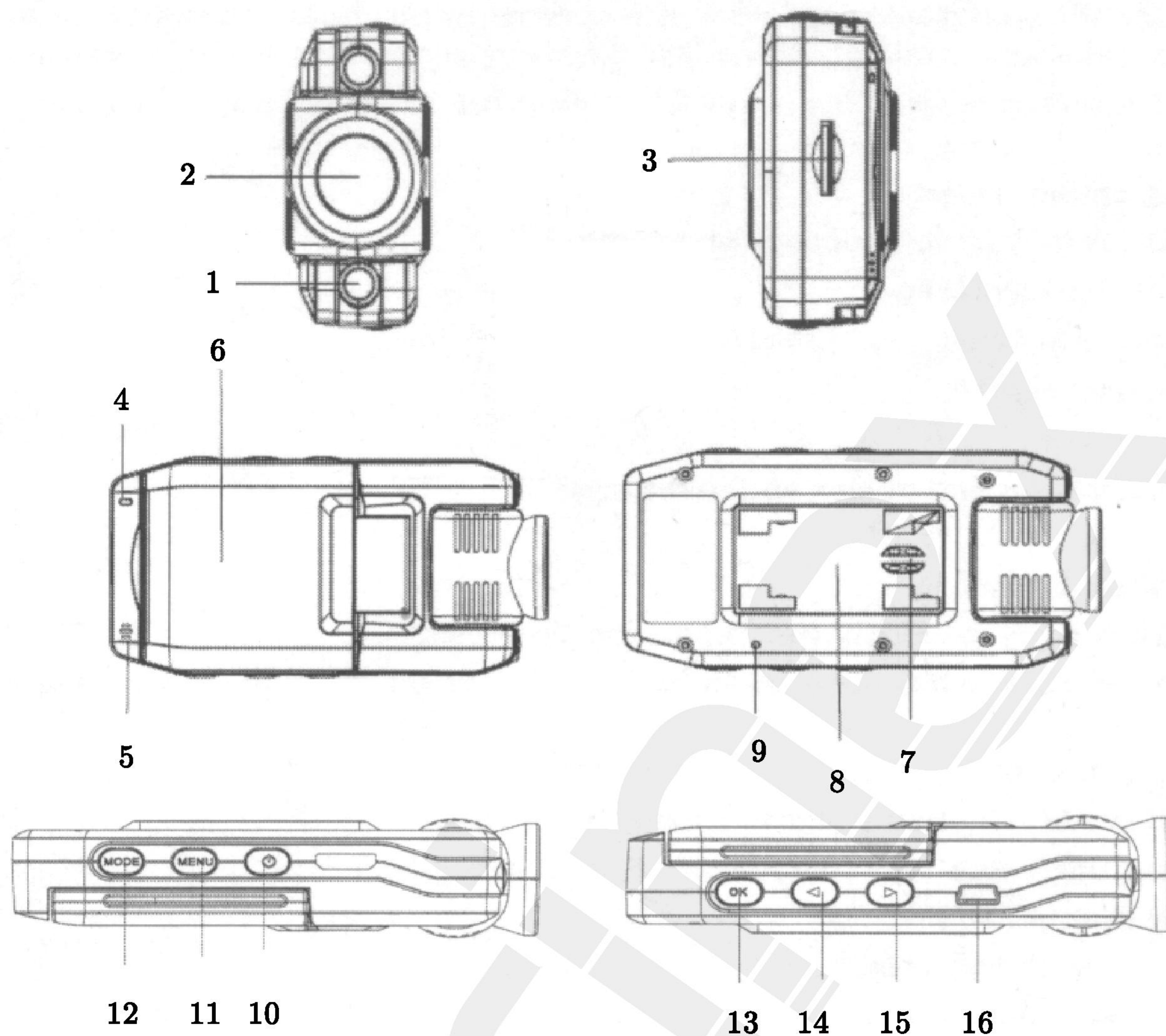
Propojte zařízení s PC pomocí USB kabelu. Vyčkejte až dojde k automatickému nainstalování ovladačů. Zařízení se zobrazí jako nový disk.

Zařízení odpojíte od PC pouze s užitím funkce „odebrat hardware“, USB konektor odpojte až poté co Windows zobrazí informaci, že zařízení lze odpojit a display se přepne z USB modu do pracovního režimu. Odpojováním zařízení od PC bez užití funkce „odebrat hardware“ může dojít ke ztrátě dat či poškození zařízení.

## Popis přístroje

1	Led diody	9	Reset
2	Objektiv	10	Zapnutí / vypnutí přístroje
3	Slot pro MicroSD kartu	11	Menu
4	Indikátor stavu zařízení	12	Nastavení módu přístroje
5	Mikrofon	13	OK (potvrzení volby)
6	LCD display	14	Pohyb v menu (dolu), ZOOM +
7	Reproduktor	15	Pohyb v menu (nahoru) ZOOM -
8	Úchyt držáku	16	USB konektor





## Zapnutí / vypnutí přístroje

Stiskem (10) dojde k zapnutí / vypnutí přístroje, při zapnutí přístroje dojde k automatické aktivaci záznamu (indikace modrou diodou). K zapnutí přístroje také dojde při zapojení do 12V zásuvky automobilu.

## Nabíjení

Nabíjení je aktivováno připojením k PC USB kabelem nebo připojením k autoadaptéru. Nabíjení je signalizováno červenou diodou (4). Jakmile je zařízení nabito, dioda zhasne.

## Změna módů přístroje

Probíhá-li záznam, ukončete jej stiskem OK (13). Následným stiskem MODE (12) dojde ke změně módu v tomto pořadí: „záznam videa“ - „fotoaparát“ - „mód sledování záznamů“



## Mód záznamu videa

Pokud je aktivní mód záznamu videa, aktivaci i deaktivaci záznamu provedete stiskem OK (13). Pokud je záznam zastaven, prvním stiskem MENU (11) lze vyvolat nastavení záznamu videa:

Stiskem tlačítek (14 / 15) se lze pohybovat v menu, stiskem OK potvrdíte zvolenou funkci nebo položku.

- Resolution - nastavení rozlišení záznamu v hodnotách 1080P / 720P / 480P (doporučujeme volbu 720P)
- Looprecording – nekonečný (cyklický) záznam rozdělen na segmenty dle zvolené délky v minutách, OFF- dělení vypnuto
- MotionDetection - detekce pohybu, kamera snímá jen když je před objektivem zaregistrován pohyb
- RecordAudio – záznam zvuku (ON – zapnuto, OFF – vypnuto)
- Date Stamp - vkládání data a času do záznamu (ON - zapnuto, OFF - vypnuto)

Následným stiskem MODE (12) lze vyvolat další nastavení přístroje:

- Date / Time - nastavení data a času, po nastavení stiskněte MENU
- Auto Power Off - automatické vypnutí
- Beep sound - aktivace zvukového znamení při stisku tlačítek (ON - zap / OFF - vyp)
- Language - nastavení jazyka, ve kterém přístroj s uživatelem komunikuje.
- Frequency - nastavení frekvence 50/ 60Hz
- TV Mode - TV výstup NTSC / PAL
- Lamp settings – rozsvícení diod u objektivu (ON – zapnuto, OFF – vypnuto)
- Default Settings - tovární nastavení. Aktivací jsou uživatelská nastavení zrušena
- Version – zobrazí verzi firmware

Následným stiskem MENU (11) dojde k ukončení nabídky nastavení přístroje.



## Mód focení

Prvním stiskem MENU (11) lze vyvolat nastavení focení:

- Capture Mode - mód focení (single - jedna fotka; 2/5/10s timer; sequence - vyfocení 3 fotek zasebou).
- Resolution – nastavení rozlišení fotografie, vyšší hodnota odpovídá vyššímu rozlišení.
- Quality - 3 módy kvality fotografie (Normal – Fine – Super Fine )
- Sharpness - zaostření (vysoké(strong) / střední(normal) / nízké(soft))
- White Balance - vyvážení bílé barvy fotografie
- Color - nastavení módu barev
- ISO - nastavení hodnoty ISO
- EV - hodnota expozice (kombinace času a clony)
- Face Detection - detekce obličeje nebo úsměvu
- Anti Shaking - stabilizace obrazu (ON - zapnuto, OFF - vypnuto)
- Date stamp - vkládání data a času do fotografie (ON - zapnuto, OFF - vypnuto)

Následným stiskem MENU (12) lze vyvolat další nastavení přístroje (popis viz výše). Dalším stiskem MENU (11) dojde k ukončení nabídky nastavení přístroje.

## Mód sledování záznamů

V módu sledování záznamů se lze tlačítky (14 / 15) pohybovat mezi záznamy. Ikonka v levém horním rohu zobrazuje zda se jedná o fotografii nebo video. V případě videa lze stiskem OK zahájit přehrávání videa.

Prvním stiskem MENU (11) lze vyvolat nabídku:

- Delete – mazání záznamů (Current – aktuální, Delete All – vše).
- Protect – možnost ochrany před smazáním
- Rotate – možnost otočení zobrazené fotografie
- Slide Show – automatické zobrazování fotek ve stanoveném časovém intervalu



Následným stiskem MODE (12) lze vyvolat další nastavení přístroje (popis viz výše). Dalším stiskem MENU (11) dojde k ukončení nabídky nastavení přístroje.

## **Bezpečnostní informace**

**UPOZORNĚNÍ: Nenechávejte zařízení ve vozidle na slunci, zabraňte působení vysokých teplot!**

- Vibrace, vlhko, prach, el.magnetické záření, extrémně nízká/vysoká teplota a přímé ostré sluneční záření může poškodit přístroj. Vyvarujte se proto působení těchto faktorů.
- Nepokoušejte se sami opravovat, otevírat a provádět jakékoli zásahy do přístroje nebo adaptéru. Takové jednání představuje riziko zásahu elektrickým proudem. Jakékoli pokusy o zásah do přístroje, jeho demontáž, modifikace ale i odstranění nálepek (záruční plomba) atp. vedou k zániku záruky.
- Čistěte přístroj pouze měkkým suchým hadříkem a ve vypnutém stavu.
- Nepřebíjejte baterie. V takovém případě může dojít k nebezpečí vzniku požáru.

Zákaz chemikálií - k čištění přístroje nepoužívejte chemikálie.

Poškození pádem - nevystavujte přístroj pádům, nárazům či jiným destruktivním vlivům.

Zákaz modifikace výrobku - není dovoleno provádět na přístroji žádné úpravy, může dojít k jeho poškození či k úrazu.

Přítomnost cizích materiálů - zabraňte vniknutí cizích těles a tekutin do přístroje, může dojít ke zkratu a poškození přístroje.



## Záruční podmínky

Záruka na přístroj je 24 měsíců. Záruka se nevztahuje na závady způsobené opotřebením nebo uživatelem. Záruka se nevztahuje na závady vzniklé užíváním přístroje v rozporu s návodem k použití. Na zařízení používané v rozporu s návodem k použití nelze uplatňovat záruku.

Pokud je zařízení používáno v rozporu s návodem k použití, není možné ze strany prodejce / dovozce / výrobce zajistit bezchybný chod.

Nevystavujte přístroj nárazům a otřesům a neprovádějte jeho demontáž, těmito úkony dochází k zániku záruky. Zařízení je oprávněn demontovat pouze autorizovaný servis.

Nevystavujte přístroj vlivu vody, vlhkosti, deště a jiných chemikálií. Tento přístroj, jakožto elektronické zařízení, je lehce poškoditelný vodou. Nezapínejte jej, pokud není suchý, jen jej vysušte a nechte opravit v servisu. K čištění přístroje užívejte pouze suchý hadřík.

Zamezte umístění těžkých předmětů na přístroj. Může dojít k nenávratnému poškození.

Nebezpečí poškození teplem: Neumisťujte přístroj do blízkosti zdroje tepelného záření, jako například topení. Může dojít k poškození, případně až k požáru.

Pozorujete-li vznik kouře, ohně a podobných neobvyklých jevů, odpojte přístroj od sítě. Nenechávejte přístroj v prašném či vlhkém prostředí.



## Technické parametry

Velikost LCD	1“ (4:3)
Úhel kamery	140°
Kvalita videa	1080p / <b>720p</b> / 480p
Formát videa	AVI
Rozlišení	12M/8M/5M/3M
Fotografie	JPG
SD card slot	Micro SD
Mikrofon / repro	Mikrofon / repro
Frekvence	50 Hz / 60 Hz
TV výstup	NTSC / PAL
USB	USB 2.0
Napájení	5 V / 500 mA
Baterie	li-pol, 500 mAh
Podporované OS	Win 2000/XP/Vis/7/ MAC OSx 10.3.6