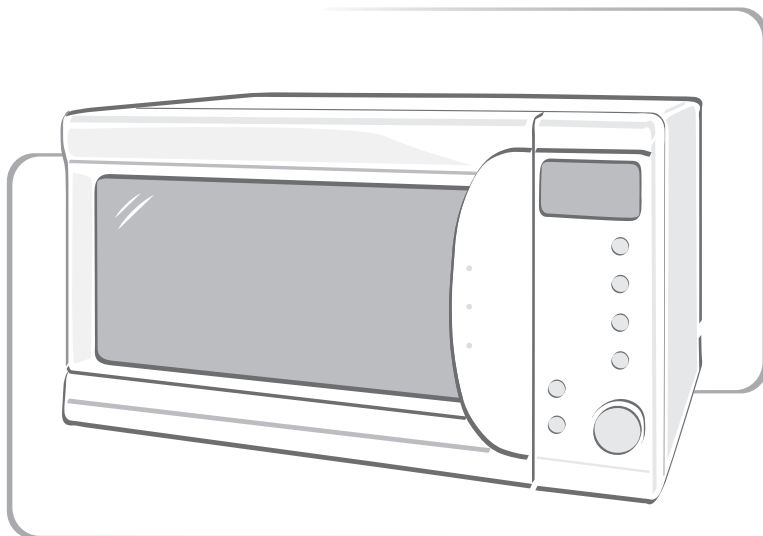


Mikrovlnná trouba

NÁVOD K POUŽITÍ

CZ



SENCOR®

SMW 3717

Před instalací a použitím trouby si prosím pozorně přečtěte tento návod k obsluze. Manuál si uschovejte k pozdějšímu nahlédnutí.

OBSAH

BEZPEČNOSTNÍ OPATŘENÍ PRO ZABRÁNĚNÍ MOŽNÉMU RIZIKU VYSTAVENÍ MIKROVLNNÉ ENERGII	2
TECHNICKÉ ÚDAJE	2
PŘEDTÍM, NEŽ ZAVOLÁTE OPRAVÁŘE	3
INSTALACE	3
INSTRUKCE O UZEMNĚNÍ	3
RUŠENÍ RÁDIOVÝCH VLN	3
DŮLEŽITÉ BEZPEČNOSTNÍ POKYNY	4
ZÁSADY VAŘENÍ V MIKROVLNNÉ TROUBĚ	4
PRŮVODCE KUCHYŇSKÝMI NÁDOBAMI	5
POPIS	5
OVLÁDACÍ PANEL	6
OVLÁDÁNÍ MIKROVLNNÉ TROUBY	7
NASTAVENÍ DIGITÁLNÍCH HODIN	7
MIKROVLNNÉ VAŘENÍ	7
RYCHLÉ SPUŠTĚNÍ (QUICK START)	7
AUTOMATICKÉ ROZMRAZOVÁNÍ (AUTO DEFROST)	8
AUTOMATICKÉ VAŘENÍ (AUTO COOK)	8
DĚTSKÝ ZÁMEK	9
ČIŠTĚNÍ A ÚDRŽBA	9
POKYNY A INFORMACE O NAKLÁDÁNÍ S POUŽITÝM OBALEM	10
LIKVIDACE POUŽITÝCH ELEKTRICKÝCH A ELEKTRONICKÝCH ZAŘÍZENÍ	10

BEZPEČNOSTNÍ OPATŘENÍ PRO ZABRÁNĚNÍ MOŽNÉMU RIZIKU VYSTAVENÍ MIKROVLNNÉ ENERGII

1. Nepokoušejte se používat tuto troubu při otevřených dvířkách - mohli byste se vystavit škodlivému působení mikrovln. Je důležité, abyste nepoškodili či neupravovali bezpečnostní zámky dvířek mikrovlnné trouby.
2. Neblokujte přední část trouby a dvířka jakýmkoliv předmětem a dbejte na to, aby se na částech trouby s těsněním nekupila špína nebo zbytky čisticího prostředku.
3. Nepoužívejte troubu jestliže je poškozená. Je nadmíru důležité, aby se dveře trouby náležitě zavíraly a aby nebyly poškozeny následující části:
 - dveře (aby nebyly prohnuty),
 - závěsy dveří a zámky (poškozené nebo uvolněné),
 - těsnění dveří a dalších částí.
4. Trouba smí být seřizována nebo opravována pouze kvalifikovaným servisním technikem.

TECHNICKÉ ÚDAJE

Jmenovité napětí a příkon:	230 V ~ 50 Hz, 1200 W
Výkon:	700 W
Frekvence:	2450 MHz
Vnější rozměry:	262 mm (V) x 452 mm (Š) x 335 mm (H)
Objem:	17 litrů
Vaření:	Otočný talíř {Ø 245 mm}
Hmotnost:	cca. 10,5 kg
Hlučnost:	57 dB (A)

Deklarovaná hodnota emise hluku tohoto spotřebiče je 57 dB(A), což představuje hladinu A akustického výkonu vzhledem k referenčnímu akustickému výkonu 1 pW.

POZNÁMKA: Výše uvedená data podléhají změnám.

PŘEDTÍM, NEŽ ZAVOLÁTE OPRAVÁŘE

Jestliže trouba nefunguje:

1. Ujistěte se, že je trouba náležitě připojena k elektrické síti. Jestliže není, vyjměte napájecí kabel ze zásuvky elektrického proudu, vyčkejte 10 sekund a vsuňte jej zpět.
2. Ujistěte se, že nedošlo ke zkratu a tím k výpadku jističe. Jestliže jsou výše uvedené skutečnosti v pořádku, vyzkoušejte elektrickou zásuvku na jiném přístroji.
3. Ujistěte se, že jste na ovládacím panelu nastavili správné hodnoty a zapnuli časovač.
4. Ujistěte se, že jsou dveře náležitě zavřeny pomocí bezpečnostního uzamykacího systému dveří. V opačném případě nedojde k produkci mikrovln.

JESTLIŽE VÝŠE UVEDENÉ KROKY NEPOMOHOU, KONTAKTUJTE KVALIFIKOVANÉHO OPRAVÁŘE.
NESNAŽTE SE UPRAVOVAT NEBO OPRAVOVAT TROUBU SAMI.

INSTALACE

1. Ujistěte se, že jste z vnitřního prostoru trouby vyjmuli veškerý obalový materiál jako igelitové sáčky, polystyren atd.
2. **VAROVÁNÍ:** Zkontrolujte, zda trouba není nějakým způsobem poškozená, např. nejsou-li dveře trouby špatně usazeny nebo promáčknuty, poškozené těsnění dveří a dalších částí, zničené nebo uvolněné závěsy dveří a zámky nebo nejsou-li vnitřek trouby a dveře promáčknuty. Jestliže zjistíte nějaké poškození, nepoužívejte troubu a kontaktujte kvalifikovaného opraváře.
3. Mikrovlnná trouba musí být umístěna na rovný, stabilní povrch, který udrží její váhu i s loženými potravinami.
4. Neumísťujte troubu blízko tepelných zdrojů, na místa se zvýšenou vlhkostí nebo v blízkosti hořlavých materiálů.
5. Pro správný chod musí trouba mít náležitou ventilaci. Ponechte volný prostor 20 cm nad horním povrchem trouby, 10 cm za její zadní částí a 5 cm po stranách. Neblokujte jakékoliv otvory trouby. Neodstraňujte nohy trouby.
6. **Výrobek je určen pro používání ve volném prostoru, nikoli jako vestavný.**
7. Nepoužívejte troubu bez instalovaného otočného talíře, unášče a pohonného ústrojí.
8. Ujistěte se, že není napájecí kabel poškozen, umístěn pod spodní částí trouby či v kontaktu s horkými nebo ostrými povrchy.
9. Zásuvka elektrického proudu musí být lehce dosažitelná v případě nutnosti rychlého vytažení napájecího kabelu.
10. Nepoužívejte troubu venku.

INSTRUKCE O UZEMNĚNÍ

Tento přístroj musí být uzemněn. Tato trouba je vybavena napájecím kabelem, který má uzemňovací drát s uzemňovací zástrčkou. Zástrčka musí být zasunuta do zásuvky elektrického proudu, která je náležitě instalována a uzemněna. V případě vzniku zkratu uzemnění snižuje riziko zásahu elektrickým proudem - el. proud je při zkratu veden přes uzemňovací drát. Doporučujeme, aby byla trouba připojena k samostatnému elektrickému obvodu. Použití vysokého napětí je nebezpečné a může dojít k požáru nebo jiné nehodě mající za následek poškození trouby.

VAROVÁNÍ

Nesprávné uzemnění zásuvky může přivodit riziko zásahu elektrickým proudem.

Poznámka

1. Jestliže máte nějaké dotazy týkající se uzemnění nebo elektrických instrukcí, konzultujte vše s kvalifikovaným elektrikářem nebo opravářem.
2. Výrobce ani prodejce není zodpovědný za jakékoliv poškození trouby nebo osobní zranění vzniklé nedodržením postupu při elektrickém zapojení.

RUŠENÍ RÁDIOVÝCH VLN

Při používání trouby může dojít k rušení vašeho rádia, televize nebo podobných přijímačů.

Jestliže dojde k rušení, může být omezeno následujícími opatřeními:

1. Udržováním dveří a těsnění povrchu trouby v čistotě.
2. Přesměrováním přijímací antény rádia nebo televize.
3. Přemístěním mikrovlnné trouby dále od přijímače.
4. Zapojením mikrovlnné trouby do jiné zásuvky se samostatným elektrickým obvodem.

DŮLEŽITÉ BEZPEČNOSTNÍ POKYNY**ČTĚTE POZORNĚ A USCHOVEJTE PRO BUDOUCÍ POUŽITÍ.**

Při používání elektrického spotřebiče by měla být dodržována základní bezpečnostní opatření včetně následujících:

- Tento přístroj není určen pro osoby (včetně dětí) se sníženou fyzickou, smyslovou nebo mentální schopností nebo osoby s omezeními zkušenostmi a znalostmi, pokud nad nimi není veden odborný dohled nebo podány instrukce zahrnující použití tohoto přístroje osobou odpovědnou za jejich bezpečnost.
Děti by měly být pod dozorem, aby se zajistilo, že si s přístrojem nebudou hrát.

VAROVÁNÍ: K omezení rizika vzniku požáru, zasažení elektrickým proudem, osobního zranění nebo vystavení se nadměrnému množství mikrovlnné energie:

1. Před použitím spotřebiče si přečtěte všechny instrukce.
2. Používejte tento přístroj pouze k účelům, ke kterým je určen, jak je uvedeno v tomto manuálu. Tato trouba je určena výhradně k ohřevu, vaření nebo sušení potravin. Není určena pro průmyslové a laboratorní účely. Nepoužívejte na tento přístroj leptavé chemikálie.
3. Nezapínejte mikrovlnnou troubu, jestliže je prázdná.
4. Nepoužívejte tuto troubu, jestliže je poškozen napájecí kabel nebo zástrčka, v případě, že nefunguje správně, je-li poškozena nebo byla-li upuštěna na zem. Jestliže je napájecí kabel poškozen, musí být vyměněn autorizovaným servisním střediskem nebo jinou podobně kvalifikovanou osobou, aby se zabránilo vzniku nebezpečné situace.
5. **VÝSTRAHA:** Pokud jsou dvířka nebo těsnění dvířek poškozeny, nesmí být trouba v činnosti, dokud nebude opravena autorizovaným servisem anebo proškolenou osobou.
6. **VÝSTRAHA:** Je nebezpečné pro kohokoli jiného, než je autorizovaný servis nebo proškolená osoba, aby prováděl jakékoli opravy nebo údržbu vedoucí k odstranění libovolného krytu, který zajišťuje ochranu před zářením mikrovlnné energie.
7. **VÝSTRAHA:** Použití trouby dětmi bez dozoru je povoleno pouze, když jsou dány dostatečné pokyny, aby dítě bylo schopno používat troubu bezpečným způsobem a rozumělo nebezpečím při nesprávném použití.
8. K omezení rizika požáru uvnitř trouby:
Používejte pouze nádoby, které jsou vhodné k použití v mikrovlnných troubách.
Ohříváte-li pokrm v nádobách z plastu nebo papíru, pravidelně kontrolujte troubu, aby nedošlo ke vznícení.
9. Zpozorujete-li kouř, vypněte spotřebič a vytáhněte vidlici ze zásuvky. Dvířka trouby nechte zavřena, aby se zabránilo rozšíření případného ohně.
10. Nepoužívejte vnitřek trouby ke skladování. Nepoužíváte-li troubu, nenechávejte uvnitř papírové materiály, kuchyňské nádoby nebo potraviny.
11. **VÝSTRAHA:** Kapaliny nebo jiné pokrmy nesmějí být ohřívány v uzavřených nádobách, protože jsou náchylné k explozi.
12. Mikrovlnný ohřev nápojů může způsobit opožděný var, a proto buďte opatrní při manipulaci s nádobou.
13. Nesmažte v troubě potraviny. Horký olej může poškodit části trouby, nádoby, nebo dokonce přivodit popálení pokožky.
14. Vejce ve skořápkách a celá natvrdo uvařená vejce se nesmějí v mikrovlnných troubách ohřívát, protože mohou explodovat.
15. Před vařením propíchněte potraviny se silnou slupkou, jako jsou brambory, dýně, jablka a kaštiny.
16. Obsah kojeneckých lahví a dětské stravy je nutné před podáváním kojenci/dítěti promíchat nebo protřepat a zkontrolovat teplotu, aby se zabránilo popálení.
17. Kuchyňské nádoby se může stát horkým v důsledku přenesení tepla z ohřívanych potravin. Někdy bude třeba použít kuchyňských rukavic.
18. Tento výrobek patří do skupiny 2 třídy B ISM zařízení. Definice skupiny 2 zahrnuje všechna ISM zařízení (průmyslová, vědecká a lékařská), ve kterých je generována rádiofrekvenční energie použitá ve formě elektromagnetické radiace k úpravě potravin za použití ochrany proti jiskření. Třída B zahrnuje zařízení vhodná pro domácí účely zapojené do zásuvky nízkého napětí nacházející se v domácnosti.

ZÁSADY VAŘENÍ V MIKROVLNNÉ TROUBĚ

1. Potraviny pečlivě uspořádejte. Nejsilnější kusy potravin umístěte po obvodu nádoby.
2. Potraviny nepřipravujte přímo na skleněném otočném talíři. Potraviny před vložením do trouby vždy vložte do odpovídající nádoby.
3. Správně nastavte čas vaření. K vaření použijte krátké časy, v případě potřeby je prodlužte. Při vaření potravin za vysokých teplot může dojít ke vzniku kouře nebo vznícení.

4. Při vaření potraviny zakryjte. Přikrytím potravin se zabrání rozstříknutí šťáv z nich a napomáhá k jejich rovnoměrnému uvaření.
5. K urychlení uvaření potravin, jako jsou kuřata a hamburgery, je během vaření jednou obraťte. Velké kusy potravin, jako jsou pečeně, musí být obráceny nejméně jednou.
6. Potraviny podobného druhu jako karbanátky během vaření přerovnejte od shora dolů a ze středu nádoby k jejím okrajům.

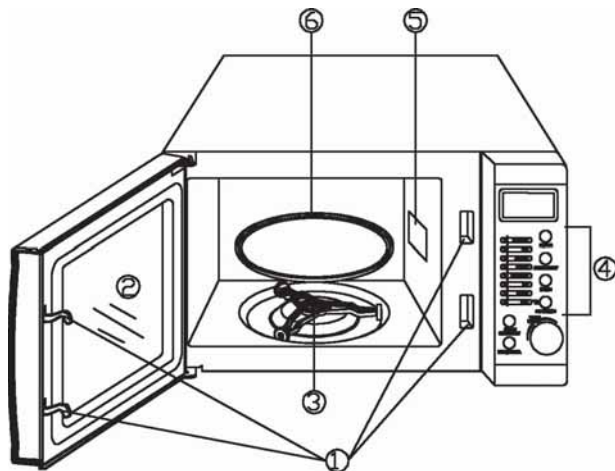
PRŮVODCE KUCHYŇSKÝMI NÁDOBAMI

1. Ideálním typem nádoby pro mikrovlnné vaření je průhledná nádoba, která dovoluje průchod mikrovln dovnitř a zahřívání potravin.
2. Mikrovlny nemohou procházet kovem, čili kovové nádoby nebo mísy s kovovým okrajem by neměly být používány.
3. Pro mikrovlnné vaření nepoužívejte recyklované papírové výrobky, které mohou obsahovat malé kovové částice.
4. Používejte raději kulaté/oválné nádoby než čtvercové/obdélníkové, potraviny v rozích mají tendenci se převařovat.
5. Nádoby vhodné do mikrovlnné trouby byste měli používat pouze v souladu s pokyny výrobce.

Tento obecný seznam vám pomůže vybrat si správné nádoby.

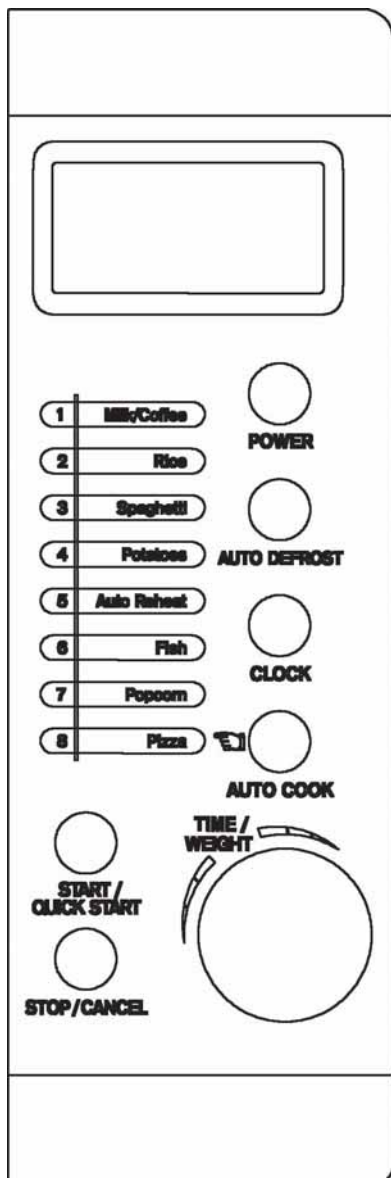
VARNÉ NÁDOBÍ	Vaření v mikrovlnné troubě
Teplovzdorné sklo	Ano
Normální sklo	Ne
Teplovzdorná keramika	Ano
Plastové nádoby pro mikrovlnné vaření	Ano
Kuchyňský papír	Ano
Kovové podnosy	Ne
Kovový stojan	Ne
Hliníkové fólie & nádoby z fólie	Ne

POPIS



1. Systém bezpečnostního uzavírání dveří
2. Okno trouby
3. Unašeč talíře
4. Ovládací panel
5. Přívod mikrovlnné energie
6. Otočný skleněný talíř

OVLÁDACÍ PANEL



- **DISPLEJ**
 - Zobrazuje nastavenou dobu vaření, výkon, hodiny, atd.
 - **TLAČÍTKO POWER (VÝKON)**
 - Toto tlačítko slouží k nastavení požadovaného výkonu mikrovlnného vaření.
 - **TLAČÍTKO AUTO COOK (AUTOMATICKÉ VAŘENÍ)**
 - Stisknutím tohoto tlačítka vstoupíte do nabídky programů automatického vaření.
 - **TLAČÍTKO AUTO DEFROST (AUTOMATICKÉ ROZMRAZOVÁNÍ)**
 - Stisknutím tohoto tlačítka aktivujete nastavení rozmrazování podle hmotnosti.
 - **TLAČÍTKO CLOCK (HODINY)**
 - Stisknutím tohoto tlačítka aktivujete nastavení hodin.
 - **OTOČNÝ KNOFLÍK TIME/WEIGHT (ČAS/HMOTNOST)**
 - Dle režimu, ve kterém se právě nacházíte, nastavíte otočením knoflíku:
 - a) hodiny nebo dobu vaření.
 - b) hmotnost v g nebo počet porcí.
 - **TLAČÍTKO START/QUICK START (SPUŠTĚNÍ/Rychlé spuštění)**
 - a) Stisknutím tohoto tlačítka aktivujete zvolený program vaření a tím uvedete mikrovlnnou troubu do provozu.
 - b) Toto tlačítko slouží k rychlému spuštění trouby bez nutnosti předchozího nastavování výkonu a času vaření pomocí jiných tlačítek.
- Pozn.: Nebudou-li dvířka mikrovlnné trouby řádně uzavřena, nedojde k jejímu spuštění.
- **TLAČÍTKO STOP/CANCEL (ZASTAVENÍ/ZRUŠENÍ)**
 - a) Stisknutím tohoto tlačítka zrušíte nastavení, které jste právě provedli.
 - b) Jedním stisknutím tohoto tlačítka vaření přerušíte, dvěma stisknutími vaření ukončíte.
 - c) Přidržením tohoto tlačítka aktivujete funkci dětského zámku.

OVLÁDÁNÍ MIKROVLNNÉ TROUBY

Při stisknutí jakéhokoliv tlačítka se ozve pípnutí, které potvrzuje stisknutí tlačítka.

NASTAVENÍ DIGITÁLNÍCH HODIN

Jedním nebo dvěma stisknutími tlačítka CLOCK nastavíte 12 nebo 24hodinový formát času.

Například: Chcete nastavit hodiny na 8:30.

1. Stiskněte jednou nebo dvakrát tlačítko CLOCK pro nastavení 12 nebo 24hodinového formátu času.
2. Otáčejte knoflíkem TIME/WEIGHT, dokud se na displeji nezobrazí číslice 8.
3. Stiskněte tlačítko CLOCK.
4. Otáčejte knoflíkem TIME/WEIGHT, dokud se na displeji nezobrazí 8: 30.
5. Nastavení potvrďte stisknutím tlačítka CLOCK.

Pokud chcete, aby se na displeji během vaření zobrazily hodiny namísto odpočítávaného času, stiskněte jednou tlačítko CLOCK a na displeji se přibližně na 5 sekund zobrazí hodiny.

MIKROVLNNÉ VAŘENÍ

Pomocí tlačítka POWER zvolte požadovaný výkon a následně pomocí knoflíku TIME/WEIGHT nastavte požadovanou dobu vaření (max. 60 minut).

Pomocí tlačítka POWER lze vybrat následující úroveň výkonu vaření:

POČET STISKNUTÍ TLAČÍTKA POWER	VÝKON
1krát	100 %
2krát	80 %
3krát	60 %
4krát	40 %
5krát	20 %
6krát	0 %

Např. chcete vařit pokrm po dobu 3 minut při 60 % výkonu.

1. Stiskněte 3krát tlačítko POWER.
2. Otočte knoflíkem TIME/WEIGHT na 3:00.
3. Stiskněte tlačítko START/QUICK START ke spuštění mikrovlánné trouby.

RYCHLÉ SPUŠTĚNÍ (QUICK START)

Tato funkce umožňuje rychlé spuštění mikrovlánné trouby při plném výkonu.

Opakovaným stisknutím tlačítka START/QUICK START nastavíte dobu vaření dle následující tabulky a mikrovlánná trouba se potom okamžitě spustí na plný výkon.

POČET STISKNUTÍ TLAČÍTKA START/QUICK START	ČAS
1krát	0:30
2krát	1:00
3krát	1:30
4krát	2:00
....
15krát	12:00

Např. Chcete mikrovlnnou troubu pomocí této funkce nastavit na 2 minuty:
Stiskněte 4krát tlačítko START/QUICK START a mikrovlnná trouba se okamžitě spustí na plný výkon.

AUTOMATICKÉ ROZMRAZOVÁNÍ (AUTO DEFROST)

V troubě můžete rozmrazovat maso, drůbež i mořské plody. Po zadání hmotnosti pokrmu bude čas a výkon rozmrazování nastaven automaticky. Rozsah hmotnosti rozmrazovaných pokrmů je od 100 g do 1 800 g.

Například: Chcete rozmrazit 600g krevet.

1. Krevety vložte do trouby.
2. Stiskněte jednou tlačítko AUTO DEFROST.
3. Otočením knoflíku TIME/WEIGHT nastavte hmotnost 600 g.
4. Stiskněte tlačítko START/QUICK START.

AUTOMATICKÉ VAŘENÍ (AUTO COOK)

V případě použití tohoto režimu vaření není nutné nastavovat dobu a výkon vaření. Stačí pouze zvolit typ pokrmu, který si přejete vařit, a jeho hmotnost. Jedním nebo několika stisknutími tlačítka AUTO COOK vyberte kód pokrmu dle následující tabulky. Potom otočením knoflíku TIME/WEIGHT nastavte hmotnost pokrmu, který chcete vařit. Mikrovlnnou troubu uveďte do provozu stisknutím tlačítka START/QUICK START.

Aby bylo dosaženo co nejlepších výsledků vaření, bude třeba některé druhy pokrmů v polovině doby přípravy obrátit.

Menu automatického vaření

Kód	Pokrm/režim vaření	Otočením knoflíku TIME/WEIGHT nastavte hmotnost pokrmu nebo počet porcí						
		1	2	3				
1	Mléko/káva (každých 200 ml)							
2	Rýže (g)	150g	300g	450g	600g			
3	Špagety (g)*	100g	200g	300g				
4	Brambory (každých 230 g)	1	2	3				
5	Automatický ohřev (g)	200g	300g	400g	500g	600g	700g	800g
6	Ryba (g)	200g	300g	400g	500g	600g		
7	Popcorn (g)	99g						
8	Pizza (g)	150g	300g	450g				

Například: Chcete vařit 400 g ryby.

1. Stiskněte 6krát tlačítko AUTO COOK.
2. Otočením knoflíku TIME/WEIGHT nastavte hmotnost 400 g.
3. Stiskněte tlačítko START/QUICK START.

*Před vařením přidejte horkou vodu.

Výsledek automatického vaření záleží na několika faktorech, např. tvaru a velikosti potravin, vaší osobní představě o míře uvaření určitých pokrmů a dokonce i umístění pokrmu do trouby. Pokud vám výsledek nepřipadá uspokojivý, upravte dobu případně výkon vaření dle vašeho přání.

DĚTSKÝ ZÁMEK

Je určen k tomu, aby malé děti nemohly nepoužívat troubu bez dospělého dozoru. Po nastavení dětského zámku se na displeji rozsvítí indikátor DĚTSKÉHO ZÁMKU a mikrovlnnou troubu nelze ovládat.

Aktivace DĚTSKÉHO ZÁMKU: Stiskněte tlačítko STOP/CANCEL a přidržte jej po dobu cca 3 sekund, dokud se na displeji nerozsvítí indikátor zámku.

Deaktivace DĚTSKÉHO ZÁMKU: Stiskněte tlačítko STOP/CANCEL a přidržte jej po dobu cca 3 sekund, dokud na displeji nezhasne indikátor zámku.

ČIŠTĚNÍ A ÚDRŽBA

Před čištěním troubu vždy vypněte a vyjměte napájecí kabel ze zásuvky elektrického proudu.

1. Udržujte vnitřní prostor trouby v čistotě. Jsou-li stěny trouby potřísněny šťávami z potravin, otřete je vlhkým hadříkem. Je-li trouba silně znečištěna, můžete použít slabý roztok neutrálního čistícího prostředku. Vyhněte se použití sprejů nebo abrazivních čistících prostředků, mohlo by dojít ke zbarvení nebo vyblednutí povrchu.
2. Vnější části trouby by měly být čištěny vlhkým hadříkem. Aby nedošlo k poškození provozních částí trouby, dbejte na to, aby voda nevnikla do ventilačních otvorů.
3. Pravidelně čistěte dvířka a okénko trouby po obou stranách, těsnění dvířek a přilehlé části od nečistot a případných zbytků potravin. K čištění doporučujeme použít slabý roztok neutrálního kuchyňského čistícího prostředku. K čištění nepoužívejte abrazivní čistící prostředky, benzín nebo ředidla.
4. Nedovolte, aby došlo ke zvlhnutí ovládacího panelu. Čistěte jej jemným vlhkým kusem látky. Při čištění ovládacího panelu ponechejte dveře trouby otevřeny, aby nedošlo k jejímu náhodnému zapnutí.
5. Jestliže se vnitřek dveří a přilehlé části zamlží párou z potravin, vyčistěte je jemným hadříkem. Tento jev se může vyskytnout, je-li trouba používána na místě se zvýšenou vlhkostí. To je normální jev.
6. Občas je nutno vyjmout skleněný podnos a vyčistit jej. Podnos umyjte v teplé mýdlové vodě nebo myčce na nádobí.
7. Otáčecí kruh a spodek vnitřní části trouby by měl být pravidelně čistěn k zamezení zvýšeného hluku. Jednoduše vyčistěte spodek vnitřní části trouby slabým roztokem neutrálního čistícího prostředku. Otáčecí kruh můžete vyčistit ve slabém roztoku neutrálního čistícího prostředku nebo myčce na nádobí. Po vyjmutí otáčecího kruhu z vnitřku trouby pro čištění jej po umytí náležitě vsuňte zpět.
8. K odstranění zápachu z trouby umístěte do mikrovlnné trouby sklenici (ujistěte se, že je vhodná k použití v mikrovlnné troubě) vody se šťávou a slupkou z jednoho citronu a nechte ji vařit v mikrovlnném režimu 5 minut. Vytřete důkladně vnitřek trouby do sucha jemným hadříkem.
9. Je-li třeba vyměnit vnitřní osvětlení trouby, kontaktujte prosím prodejce.
10. Troubu pravidelně čistěte podle výše uvedených pokynů a odstraňujte z ní případné zbytky potravin. Neudržování trouby v čistotě by mohlo vést k poškození povrchu, které by mohlo nepříznivě ovlivnit životnost spotřebiče a mít za následek vznik nebezpečné situace.

Pokyny a informace o nakládání s použitým obalem

Použitý obalový materiál odložte na místo určené obcí k ukládání odpadu.

Likvidace použitých elektrických a elektronických zařízení

Tento symbol na výrobku, jeho příslušenství nebo obalu označuje, že s tímto výrobkem nesmí být zacházeno jako s domovním odpadem. Výrobek zlikvidujte jeho předáním na sběrné místo pro recyklaci elektrických a elektronických zařízení. V zemích Evropské unie a jiných evropských zemích existují samostatné sběrné systémy pro shromažďování použitých elektrických a elektronických výrobků. Zajištěním jejich správné likvidace pomůžete prevenci vzniku potenciálních rizik pro životní prostředí a lidské zdraví, která by mohla vzniknout nesprávným zacházením s odpady. Recyklace odpadových materiálů napomáhá udržení přírodních zdrojů surovin - z uvedeného důvodu nelikvidujte prosím vaše stará elektrická a elektronická zařízení s domovním odpadem. Pro získání podrobných informací k recyklaci tohoto výrobku kontaktujte prosím pracovníka ochrany životního prostředí místního (městského nebo obvodního) úřadu, pracovníky sběrného dvora nebo zaměstnance prodejny, ve které jste výrobek zakoupili.



Tento výrobek je v souladu s požadavky směrnice EU o elektromagnetické kompatibilitě a elektrické bezpečnosti.